

**JOSEPH  
HEAGNEY**

# QUẢN TRỊ DỰ ÁN

**NHỮNG  
NGUYÊN TẮC  
CĂN BẢN**

*Minh Tú dịch | Nguyễn Văn Kỳ, PMP hiệu đính*

**FUNDAMENTALS  
OF PROJECT  
MANAGEMENT**



# Một cuốn sách đáng đọc về quản lý dự án

Quản lý dự án là một ngành khoa học phức tạp và liên tục phát triển với những thay đổi về phương pháp tiếp cận, tư duy và quy trình quản lý, ứng dụng công nghệ. Số lượng dự án trong các lĩnh vực khác nhau như xây dựng, tài chính, chế tạo, công nghệ thông tin, v.v... tăng nhanh theo từng năm, nhưng tỉ lệ được đánh giá là thành công theo bộ tiêu chí về sản phẩm, chất lượng, thời gian, chi phí và sự hài lòng của khách hàng trong các khảo sát gần đây luôn dưới 30%, còn lại là chậm tiến độ, đội chi phí quá mức, tính năng, chất lượng chưa đáp ứng yêu cầu làm khách hàng khiếu nại, hay có những dự án sụp đổ hoàn toàn.

Một trong những nguyên nhân cơ bản của thực trạng này là chất lượng của đội ngũ quản lý dự án. Với nhiều năm giảng dạy và tư vấn về quản lý dự án tại Việt Nam, Công ty TNHH Đào tạo và Tư vấn Quản lý dự án (PMC Co., Ltd) chúng tôi nhận thấy một điều khá ngạc nhiên là các trưởng dự án, nhất là các dự án CNTT, thông thường là chuyên gia kỹ thuật của lĩnh vực đó, được kiêm nhiệm thêm nhiệm vụ quản lý khi chưa, hoặc rất ít được đào tạo về quản lý nói chung, và về quản lý dự án nói riêng. Thực

tế thì với các dự án từ cỡ trung bình, trưởng dự án hầu như không có thời gian để giải quyết các vấn đề kỹ thuật mà chỉ tập trung vào việc lãnh đạo, quản lý để phát huy sức mạnh của đội dự án và các nguồn nhân lực, vật lực cho phép, thúc đẩy dự án tiến lên. Vì vậy, người trưởng dự án cần được đào tạo, tự đào tạo để có các kiến thức, kỹ năng cần thiết cho việc lãnh đạo và quản lý này.

Cuốn sách “*Quản trị dự án – những nguyên tắc căn bản*” của Joseph Heagney mà bạn đang cầm trong tay là một trong số ít những tài liệu rất bổ ích dành cho những người mới vào nghề, cũng như những người đã có kinh nghiệm và đang thực hành quản lý dự án. Nếu bạn là người mới vào nghề, cách trình bày sáng sủa, dễ hiểu với nhiều ví dụ, hình minh họa cho phép bạn nhanh chóng nắm được các khái niệm, kiến thức và quy trình cơ bản để tiến hành quản lý dự án theo cách thức chuẩn mực, tránh được những sai lầm sơ đẳng không đáng có. Nếu là người đã có kiến thức và kinh nghiệm, thì bạn sẽ học thêm được từ những lời khuyên, gợi ý hữu ích, có tính thực hành cao của Heagney trong các nội dung quan trọng. Sách không chỉ dẫn chi tiết bạn cần tiến hành công việc như thế nào mà đưa ra cơ sở thực tiễn cho việc quản lý các khía cạnh khác nhau của dự án.

Dù phiên bản đầu tiên được phát hành cách đây đã 17 năm (1997), cuốn sách này vẫn giữ nguyên tính thời sự và hữu ích do luôn được cập nhật theo bộ tiêu chuẩn hàng đầu thế giới về quản lý dự án là cuốn PMBOK® Guide do Viện quản lý dự án quốc tế (PMI®) phát hành. Phiên bản 4 này của cuốn sách đã được cập nhật theo PMBOK® Guide phiên bản 4 với tổng số 42 quy trình và 9 lĩnh vực kiến thức.

Được cập nhật theo PMBOK® Guide không có nghĩa đây là cuốn sách tóm tắt của PMBOK® Guide. Sau khi đưa ra các khái niệm cơ bản về dự án, quản lý dự án, vai trò của trưởng dự án và các lĩnh vực kiến thức, Heagney đi sâu vào những khía cạnh phức tạp nhưng là các nhân tố thành, bại chính của dự án từ con mắt của một người có rất nhiều năm thực hành, giảng dạy và phụ trách về công tác quản lý dự án, quản lý chương trình. Những nội dung được Heagney đi sâu bao gồm: Mục tiêu; Hoạch định (chú trọng về lịch trình); Quản lý rủi ro; Kiểm soát; Quản lý đội dự án. Bạn sẽ được tác giả cuốn sách giải thích và chia sẻ kinh nghiệm thực tế về: Xây dựng chiến lược, tầm nhìn, mục tiêu; Hoạch định dự án; Biểu đồ phân rã công việc; Xây dựng lịch trình khả thi; Quản lý rủi ro; Phân tích giá trị thu được (Earned Value Analysis); Quản lý đội dự án;

Kiểm soát và đánh giá tiến độ cho mỗi giai đoạn và cách thức xây dựng, triển khai các quy trình quản lý dự án cho tổ chức của bạn.

Ngoài số giáo trình được sử dụng ở các trường đại học và tài liệu cho các chuyên ngành riêng biệt, cho đến nay chỉ có một vài sách về quản lý dự án chung được dịch ra tiếng Việt như *Quản lí dự án thật là đơn giản* của Stephen Barker & Rob Cole, *Quản lí dự án trên một trang giấy* của Clark A. Campbell hay *Quản trị dự án* của Phil Baguley. Cuốn sách này của Joseph Heagney, bản tiếng Việt, là một nỗ lực mới của Alpha Books giúp thúc đẩy phát triển ngành nghề này ở Việt Nam. Công ty PMC chúng tôi sẽ sử dụng sách như một tài liệu tham khảo trong các khóa đào tạo về quản lý dự án và xin được trân trọng giới thiệu cùng bạn đọc.

Trần Lan Anh

Giám đốc PMC Co., Ltd

Công ty TNHH Đào tạo và Tư vấn

Quản lý dự án



# 1. Tổng quan về quản lý dự án

Kể từ khi ấn bản đầu tiên của cuốn sách này được phát hành năm 1997, số lượng thành viên của Viện Quản lý Dự án (PMI®) đã tăng thêm vài nghìn người, đạt đến con số gần 450.000 thành viên vào năm 2011. Xin giới thiệu với những bạn chưa biết đến PMI rằng đây là một tổ chức chuyên môn dành cho các nhà quản lý dự án. Bạn có thể tham khảo thêm thông tin trên trang mạng của viện PMI tại địa chỉ [www.pmi.org](http://www.pmi.org). Không chỉ cung cấp nhiều loại dịch vụ cho các thành viên, PMI còn hướng đến một mục tiêu quan trọng khác là phát triển “nghề” quản lý dự án. Để đạt được mục tiêu đó, viện PMI đã xây dựng một quy trình đánh giá năng lực ngành nghề, theo đó, những cá nhân đạt chuẩn sẽ được cấp chứng chỉ Quản lý Dự án Chuyên nghiệp (PMP®). Cụ thể hơn, những người được cấp PMP® phải có kinh nghiệm làm việc khoảng 5.000 giờ và vượt qua một kỳ kiểm tra trực tuyến dựa trên nội dung giáo trình Đại cương kiến thức Quản lý dự án, gọi tắt là PMBOK® Guide.

PMI có phải là một hiệp hội ngành nghề không? Có phải tổ chức này chỉ chuyên về quản lý dự án hay không? Chẳng lẽ công tác quản lý dự án không phải chỉ là một biến thể của công tác quản lý chung hay sao?

Đúng và không đúng. Có nhiều điểm tương đồng, song cũng có đủ sự khác biệt để bạn không thể coi công tác quản lý dự án chỉ là một phương pháp của công tác quản lý chung. Thứ nhất, các dự án thường xuyên phải chịu sức ép về tiến độ lớn hơn đa số những hoạt động mà các nhà quản lý chung phải điều hành. Thứ hai, nhân sự trong một đội dự án thường không báo cáo trực tiếp lên giám đốc dự án, trong khi với tư cách là nhân viên, họ phải báo cáo cho các giám đốc của mình.

Vậy quản lý dự án là gì, và dự án là gì? Theo định nghĩa của PMI, dự án là “một nỗ lực có thời hạn nhằm tạo ra một sản phẩm, một dịch vụ hoặc một

kết quả duy nhất.” (PMBOK® Guide, Viện Quản lý Dự án, 2008, trang 5). Theo định nghĩa này, một dự án chỉ được triển khai một lần. Còn nếu việc đó được lặp lại, thì nó không thể được coi là một dự án nữa. Một dự án cần có điểm bắt đầu và điểm kết thúc cụ thể, một khoản ngân sách (chi phí), một phạm vi hoặc quy mô được xác định rõ ràng và các yêu cầu cụ thể cần đạt được. Tôi dùng chữ “cần” ở đây là vì hiếm có dự án nào có thể hoàn thành với kết quả hoàn hảo như mong đợi. Những yêu cầu như thế đối với một dự án được gọi là mục tiêu PCTS (Performance, Cost, Time, Scope – Chất lượng thực hiện, Chi phí, Thời hạn, Quy mô), những khái niệm sẽ được nhắc đến trong suốt cuốn sách này.

Tiến sỹ J.M. Juran, một chuyên gia uy tín trong lĩnh vực tư vấn quản lý, định nghĩa rằng dự án là một “vấn đề” được lập trình để giải quyết. Tôi thích cách định nghĩa này bởi điều đó nhắc nhở người đọc rằng mọi dự án được triển khai đều nhằm giải quyết một loại “vấn đề” cho một công ty nào đó. Tuy nhiên, tôi thấy phải lưu ý bạn rằng thuật ngữ “vấn đề” nói chung thường mang tính tiêu cực, trong khi các dự án giải quyết các loại “vấn đề” này mang cả nghĩa tích cực và tiêu cực. Ví dụ, phát triển một sản phẩm mới là một “vấn đề” mang tính tích cực, trong khi một dự án làm sạch môi trường phải xử lý một loại “vấn đề” mang tính tiêu cực.

### Thất bại của dự án

Kết quả điều tra thực tế của hãng nghiên cứu và tư vấn thị trường Standish Group ([www.standishgroup.com](http://www.standishgroup.com)) đã chỉ ra rằng chỉ có khoảng 17% các dự án phần mềm được triển khai ở Mỹ đáp ứng các mục tiêu PCTS ban đầu và 50% đã phải thay đổi các mục tiêu đó. Điều này có nghĩa là các dự án thường rơi vào tình trạng chậm tiến độ, phát sinh chi phí hoặc buộc phải giảm các yêu cầu về chất lượng thực hiện. Tồi tệ hơn, 33% số dự án còn lại đã buộc phải hủy bỏ. Có năm, các công ty Mỹ đã dành đến hơn 250 tỷ đô-la cho công tác phát triển phần mềm trên toàn nước Mỹ, có nghĩa là có đến 80



tỷ đô-la bị thất thoát do các dự án thất bại. Nếu tính theo cách khác, bạn còn thấy một con số gây kinh ngạc nữa, đó là có đến 83% các dự án phần mềm gặp vấn đề!

Nói đến đây, tôi e rằng bạn có thể nghĩ: Ồ, đây chỉ là các công ty phần mềm thôi mà. Vì vậy, hãy cho phép tôi thông tin thêm với bạn rằng nhiều loại dự án khác nhau cũng có các số liệu thống kê tương tự. Ví dụ, các dự án phát triển sản phẩm cũng đạt tỷ lệ âm ảm như thế về mức độ thất bại, lãng phí và buộc phải hủy bỏ. Các chuyên gia về phát triển sản phẩm đánh giá, có đến khoảng 30% chi phí dành để phát triển một sản phẩm mới được sử dụng để sửa sai. Điều đó có nghĩa là cứ 3 kỹ sư tham gia một dự án thì có 1 kỹ sư phải dành toàn bộ thời gian làm việc của mình chỉ để chỉnh sửa những việc mà 2 kỹ sư kia đã làm sai trước đó.

Tôi có một đồng nghiệp tên là Bob Dubley. Anh đã tham gia các dự án xây dựng trong suốt 35 năm nay. Anh cho biết, có đến 30% công việc của các dự án loại này có xu hướng phải làm lại. Điều này rất khó tin bởi tôi luôn cho rằng xây dựng là một lĩnh vực tương đối rõ ràng và vì vậy dễ kiểm soát hơn. Tuy nhiên, một số đồng nghiệp khác của tôi cũng khẳng định số liệu thống kê mà Bob đưa ra.

Người ta tìm thấy nguyên nhân của tất cả những thất bại này trong khâu lập kế hoạch dự án. Mọi người thường sử dụng cách tiếp cận “ready-fire-aim” (*sẵn sàng-khai hỏa-nhắm bắn, có nghĩa là xác định mục đích, hành động và sau đó mới vạch ra hoặc điều chỉnh kế hoạch*) với hy vọng có thể hoàn tất công việc nhanh chóng. Tuy nhiên, chính điều đó đã khiến họ phải mất thêm rất nhiều thời gian so với mức cần thiết cho các hoạt động sửa sai, chuyển hướng khi bế tắc và nhiều việc khác nữa.

Mọi người thường hỏi tôi rằng họ nên giải thích như thế nào trước ban lãnh đạo cấp cao trong công ty về việc công tác quản lý dự án của họ thất bại. Để trả lời, tôi luôn viện dẫn các số liệu thống kê này. Tuy nhiên, họ cũng bần

khoản rằng việc áp dụng các phương pháp quản lý dự án tốt có thực sự làm giảm mức độ thất bại và tỷ lệ sửa sai hay không. Với câu hỏi này, tôi chỉ có thể trả lời rằng bạn cần phải thử và tự mình theo dõi. Nếu bạn có thể giữ mức sửa sai ở vào khoảng vài phần trăm khi sử dụng cách tiếp cận trực giác (seat-of-the-pants) để quản lý dự án, thì cứ tiếp tục những gì bạn đang làm. Tuy nhiên, tôi không tin rằng bạn có thể thấy điều đó trở thành sự thật.

Một vấn đề nữa được đặt ra là công tác quản lý chung có tạo sự khác biệt hay không. Nếu chúng ta cách ly toàn bộ quản lý của một công ty trong một vài tháng, thì liệu doanh nghiệp đó có duy trì công việc ở cùng mức độ hiệu quả như trước nữa không, hay sẽ bị suy giảm? Nếu hiệu quả công việc giảm, thì chúng ta có thể lập luận rằng công tác quản lý đã tạo ra những điều tích cực, và ngược lại. Tôi không nghĩ là có nhiều nhà quản lý chung muốn thừa nhận rằng những việc họ làm là không quan trọng. Tuy nhiên, tất cả chúng ta đều biết rằng trong số các nhà lãnh đạo doanh nghiệp, có những người làm việc hiệu quả và có những người làm việc không hiệu quả. Thực tế này cũng đúng với các nhà quản lý dự án.

Quản lý dự án là gì?

Theo định nghĩa của PMBOK® Guide, quản lý dự án là “hoạt động áp dụng các kiến thức, các kỹ năng, các công cụ và kỹ thuật để lên kế hoạch hành động nhằm đạt được các yêu cầu của dự án. Công tác quản lý dự án được thực hiện thông qua việc áp dụng và phối hợp áp dụng 42 quy trình quản lý dự án được phân thành 5 nhóm quy trình: Khởi xướng, Lập kế hoạch, Triển khai thực hiện, Giám sát và kiểm soát, Kết thúc” (PMBOK® Guide, Viện Quản lý Dự án, 2008, trang 6). Các yêu cầu của dự án bao gồm các mục tiêu PCTS đã đề cập đến ở phần trên. Các quy trình khác nhau trong nhóm khởi xướng, lập kế hoạch, v.v... sẽ được đề cập trong phần sau của chương này, và phần lớn cuốn sách này sẽ tập trung vào giải thích việc thực hiện những quy trình này như thế nào.

Sẽ tốt hơn nữa nếu PMBOK® Guide chỉ rõ rằng một nhà quản lý dự án cần *tao điều kiện thuận lợi* cho việc lập kế hoạch. Một sai lầm mà các nhà quản lý dự án có kinh nghiệm thường mắc phải là tự mình lập kế hoạch thay cho đội dự án. Vấn đề không chỉ nằm ở chỗ họ không ủng hộ cho kế hoạch này mà còn ở thực tế rằng các kế hoạch được lập theo cách như vậy thường có rất nhiều thiếu sót. Các nhà quản lý không thể tính toán hết được mọi việc và thường ước định sai về thời lượng thực hiện nhiệm vụ. Và thế là sau khi dự án khởi động, mọi việc trở nên “xôi hỏng bỏng không”. Nguyên tắc đầu tiên của công tác quản lý dự án là cần có sự tham gia của tất cả những người thực thi dự án vào việc lập kế hoạch cho dự án.

Trong một dự án, nhà quản lý dự án đóng vai trò của một tác nhân (enabler). Công việc của anh ta là khuyến khích đội dự án hoàn thành công việc, giúp đội giải quyết các khó khăn, đáp ứng các nguồn lực khan hiếm mà đội cần và che chắn cho họ khỏi sự cản trở của các thế lực bên ngoài. Anh ta không phải là ông vua của dự án, mà phải là một nhà lãnh đạo trong mọi việc theo đầy đủ ý nghĩa của từ này.

Định nghĩa hay nhất về công tác lãnh đạo mà tôi từng biết đã được Vance Packard đề cập đến trong cuốn sách *The Pyramid Climbers* (tạm dịch: Những người leo kim tự tháp). Packard viết: “Công tác lãnh đạo là một nghệ thuật sai khiến, khiến người khác muốn làm điều mà bạn tin rằng cần phải làm.” Từ “muốn” ở đây mang nghĩa rất đặc biệt. Các nhà độc tài ép buộc người khác làm theo ý mình. Các cai ngục cũng hành xử tương tự. Nhưng một nhà lãnh đạo thì phải khiến mọi người “muốn” làm việc đó, và đó chính là sự khác biệt quan trọng.

Lập kế hoạch, xây dựng tiến độ và giám sát công việc là phần việc mang tính hành chính của nhà quản lý dự án. Tuy nhiên, nếu không có công tác lãnh đạo, thì các dự án có xu hướng chỉ hoàn thành được những yêu cầu cơ bản và tối thiểu. Còn nếu có công tác lãnh đạo, các dự án có thể thu được những

thành quả lớn hơn thế. Tôi khuyến nghị các bạn hãy áp dụng một cách toàn diện các kỹ thuật lãnh đạo dự án được đề cập trong chương 13.

Quản lý dự án không chỉ là xây dựng bảng tiến độ!

Một sai lầm phổ biến trong nhận thức về quản lý dự án là cho rằng công tác này chỉ đơn thuần là xây dựng bảng tiến độ. Theo báo cáo mới đây, mặc dù Microsoft đã bán được số lượng khổng lồ các bản sao phần mềm lập chương trình dự án Microsoft Project®, nhưng tỷ lệ dự án thất bại vẫn giữ ở mức cao. Lập bảng tiến độ đúng là một công cụ chủ chốt trong quản lý dự án, nhưng vẫn không quan trọng bằng việc tạo dựng hiểu biết chung về mục tiêu của dự án cần thực hiện hay xây dựng một cấu trúc phân rã công việc tốt (work breakdown structure – WBS) hợp lý hay để xác định rõ các tác vụ cần hoàn thành (tôi đi sâu phân tích về WBS trong chương 6). Trên thực tế, nếu không thực hiện tốt các nguyên tắc nền tảng trong quản lý dự án thì lợi ích duy nhất của một bảng tiến độ chi tiết là giúp bạn báo cáo chính xác về thất bại của mình!

Tôi muốn nhấn mạnh vào một vấn đề liên quan đến việc sử dụng các phần mềm lập tiến độ. Việc bạn lựa chọn gói phần mềm nào không quan trọng bởi chúng đều có ưu và nhược điểm riêng. Tuy nhiên, nhiều người có xu hướng giao các phần mềm đó cho nhân viên và yêu cầu họ phải học cách sử dụng mà không hề huấn luyện trước. Cách làm này không đem lại hiệu quả. Một trong những hệ lụy mà các phần mềm lập tiến độ mang lại là khiến nhiều người sử dụng chúng không học được tính linh hoạt. Họ không có thời gian để tìm hiểu rõ cách sử dụng các phần mềm đó vì họ đang cố gắng hoàn thành công việc thường nhật của mình và không phải ai cũng tìm được cho mình một phương pháp tự học hiệu quả. Bạn chắc chắn sẽ không thuê một người non tay nghề và giao cho người đó nhiệm vụ vận hành một cỗ máy phức tạp trong nhà máy mà không đào tạo trước, vì bạn biết chắc rằng người này sẽ làm hỏng một việc gì đó hoặc tự làm mình bị thương. Vậy tại sao bạn lại làm

như thế đối với các phần mềm lập tiến độ?

Các dự án “một nhân viên” (one-person)

Khi nào thì việc quản lý một dự án không được gọi là công tác quản lý dự án? Đó là khi dự án đó chỉ liên quan đến một người.

Nhiều người được cử đến các cuộc hội thảo của tôi để học cách quản lý dự án, nhưng họ lại là người duy nhất đang triển khai thực hiện dự án của mình. Đúng là công việc “một nhân viên” có thể được gọi là một dự án bởi công việc này cũng có thời điểm bắt đầu, mục tiêu, thời điểm kết thúc, yêu cầu chất lượng thực hiện cụ thể, một quy mô công việc xác định và một khoản ngân sách riêng. Tuy nhiên, khi không có cộng sự nào khác cùng làm việc trong một dự án (kể cả những nhà cung cấp bên ngoài), bạn không cần phải có một bảng tiến độ “đường găng”. Một bảng tiến độ đường găng có một số đường nối các hoạt động diễn ra đồng thời, trong đó có một đường dài hơn những đường nối các hoạt động khác và có ý nghĩa quyết định đến thời gian hoàn thành công việc và khả năng đáp ứng thời gian kết thúc dự án theo kế hoạch. Khi chỉ có mình bạn làm việc cho dự án, sẽ không thể có những hoạt động đồng thời diễn ra, trừ phi là bạn biết thuật phân thân!

Các dự án “một nhân viên” thực sự đòi hỏi bạn phải có khả năng tự quản lý, hay khả năng quản lý thời gian tốt, nhưng tất cả những gì bạn cần làm chỉ là lập một danh sách các tác vụ phải hoàn thành. Trên thực tế, nếu bạn không phối hợp làm việc với người khác, thì không hẳn là bạn đang thực hành công tác quản lý dự án.

Cạm bẫy lớn – Nhà quản lý dự án kiêm nhân viên (working project managers)

Một thực tế tương đối phổ biến là có những người được giao làm công tác quản lý dự án nhưng đồng thời cũng được yêu cầu phải đảm nhiệm một phần

công việc thực hiện dự án. Giải pháp này có thể phù hợp nhất định đối với một số vấn đề. Tuy nhiên, nếu đó là một đội dự án thực sự gồm một vài nhân viên, thì nhà quản lý dự án chắc chắn sẽ bị giằng xé giữa công việc quản lý và yêu cầu phải hoàn thành phần việc của một nhân viên. Tất nhiên là phần việc trực tiếp này phải được ưu tiên vì nếu không, dự án sẽ không đạt tiến độ theo bảng tiến độ. Hệ quả là phần nhiệm vụ công tác quản lý sẽ không được hoàn thành. Nhà quản lý có thể hy vọng rằng đội dự án sẽ tự thu xếp được, nhưng sự thực thì không phải như vậy. Hơn nữa, nếu đội dự án có thể tự quản lý, thì ngay từ đầu dự án đã chẳng cần phải có một nhà quản lý dự án nữa (đến đây, mong bạn hãy nhớ lại những phân tích của chúng ta về tầm quan trọng của công tác quản lý dự án).

Thật không may cho nhà quản lý dự án đó. Khi tổng kết và đánh giá kết quả thực hiện nhiệm vụ, nhà quản lý sẽ được nhận xét rằng năng lực quản lý của anh ta chưa ổn và cần phải được cải thiện. Thực sự thì ngay từ ban đầu, chỉ nên phân công nhà quản lý đảm nhiệm công tác quản lý dự án mà thôi.

Đúng vậy, đối với các đội dự án quy mô nhỏ, từ 3 đến 4 người, thì nhà quản lý dự án có thể đảm nhiệm một phần công việc chuyên môn nào đó. Nhưng với các đội dự án có quy mô lớn hơn thì bạn không thể vừa làm việc vừa quản lý, bởi bạn sẽ liên tục bị xao nhãng khỏi công việc chuyên môn mỗi khi các thành viên khác trong đội dự án cần đến bạn.

Một trong những nguyên nhân của tình trạng này là do các tổ chức không hiểu đầy đủ về công tác quản lý dự án và cho rằng một cá nhân có thể làm cả hai việc trong một dự án. Hệ quả của việc này là trong công ty, gần như ai cũng đều tìm cách thử sức trong công tác quản lý các dự án. Lẽ thường thì chắc chắn chỉ có một vài người làm tốt, còn một số người khác tỏ ra hoàn toàn không có khả năng. Tôi phát hiện ra một cách tiếp cận tốt hơn nhiều, đó là lựa chọn một vài cá nhân có năng lực, đam mê công tác quản lý dự án và giao cho họ quản lý một số dự án nhỏ. Như vậy, các nhân viên “kỹ thuật”

(với nghĩa rộng của từ này) rảnh tay tập trung vào công việc kỹ thuật mà không phải lo lắng về các vấn đề hành chính; đồng thời các nhà quản lý dự án lại có cơ hội phát triển và tinh thông thực sự trong “nghề” quản lý dự án của mình.

Cuốn sách này không đi sâu thảo luận các biện pháp lựa chọn nhà quản lý dự án, nhưng xin độc giả có quan tâm lưu ý rằng chủ đề này được phân tích chi tiết trong cuốn sách có tiêu đề The World-Class Project Manager (tạm dịch: Nhà quản lý dự án đẳng cấp thế giới, Perseus, 2001) của Wysocki và Lewis.

Bạn không thể đạt được tất cả!

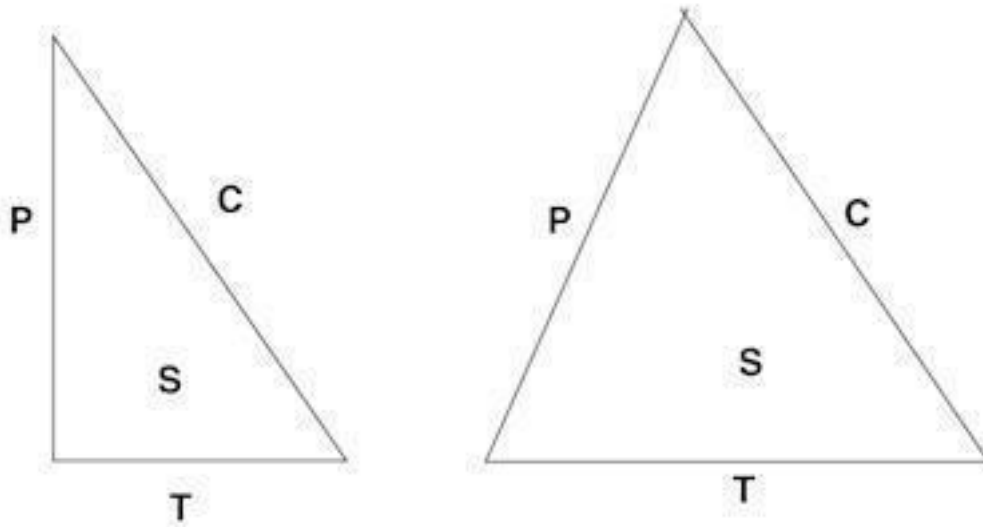
Một trong những nguyên nhân phổ biến dẫn đến thất bại của các dự án là do nhà tài trợ yêu cầu nhà quản lý dự án phải hoàn thành công việc trong một thời gian nhất định, với ngân sách được cấp và ở quy mô xác định, trong khi vẫn phải đạt được chất lượng thực hiện cụ thể. Nói cách khác, nhà tài trợ quyết định cả 4 yêu cầu ràng buộc của dự án. Cách tiếp cận này không thể đem lại kết quả.

Mối quan hệ giữa các yêu cầu PCTS có thể được tính như sau:

$$C = f(P, T, S)$$

Để diễn đạt bằng lời, công thức này có thể viết là: “Chi phí là một hàm số của Chất lượng Thực hiện, Thời gian và Quy mô.” Khi sử dụng đồ thị, tôi thích mô tả bằng hình một tam giác, trong đó P, C và T là các cạnh và S là diện tích. Đồ thị này được trình bày trong Hình 1-1.

Hình 1-1. Các hình tam giác mô tả mối quan hệ giữa P, C, T và S



Trong hình học, chúng ta biết rằng nếu giả thiết cho biết giá trị các cạnh của một tam giác, ta có thể tính được diện tích của tam giác đó. Hoặc, nếu biết diện tích tam giác và độ dài 2 cạnh, chúng ta có thể tìm ra độ dài của cạnh thứ 3. Lý thuyết này cũng là một nguyên tắc rất thực tế trong quản lý dự án: nhà tài trợ có thể quy định 3 biến số bất kỳ, nhưng nhà quản lý dự án phải quyết định biến số còn lại.

Vì vậy, chúng ta hãy giả định rằng nhà tài trợ yêu cầu dự án phải đạt yêu cầu chất lượng thực hiện nhất định, thời gian cụ thể và quy mô xác định. Nhiệm vụ của nhà quản lý dự án là xác định xem cần chi phí bao nhiêu để có thể đạt được các kết quả đó. Tuy nhiên, tôi luôn cảnh báo các nhà quản lý dự án rằng họ cần đem theo một bác sỹ khi trình bày con số ước định chi phí cho nhà tài trợ. Khi nghe con số đó, nhà tài trợ có thể lên cơn đau tim hoặc đột quỵ và vì vậy, phải có bác sỹ để hồi sức cấp cứu cho ông ta.

Thế nào nhà tài trợ cũng sẽ kêu lên: “Sao nhiều thế?” Bản thân ông ta vốn đã hình dung ra một con số trong đầu, tuy nhiên con số của bạn lại lớn hơn nhiều. Và thế là ông ta có thể nói luôn: “Nếu dự án tốn kém như vậy, chúng tôi không làm được đâu.” Đúng là như vậy! Và đó là quyết định mà ông ta



nên đưa ra. Thế nhưng, thông thường thì nhà tài trợ lại tìm cách buộc nhà quản lý dự án phải cam kết triển khai thực hiện dự án với một con số chi phí thấp hơn, và nếu bạn tuân lệnh, thì bạn đã thiết kế ra một cú ngã lớn sau này cho cả bạn và ông ta.

*Trách nhiệm* của bạn là phải cung cấp cho nhà tài trợ một mức chi phí hợp lý để ông ta có thể đưa ra một quyết định đúng đắn về việc dự án này nên hay không nên triển khai. Nếu bạn để cho mình rơi vào tình trạng buộc phải cam kết thực hiện dự án với một con số chi phí thấp hơn, thì những gì diễn ra sau đó sẽ là thảm họa thực sự. Khổ trước sướng sau, thà là bạn chịu đau bây giờ còn hơn là bị “lên đoạn đầu đài” sau này.

Dĩ nhiên còn có một khả năng khác. Nếu ông ta nhất định rằng ông ta chỉ có thể chi trả được từng đó cho dự án, thì bạn có thể đề nghị giảm quy mô. Nếu công việc có thể điều chỉnh được theo quy mô đó, thì vẫn có thể triển khai thực hiện dự án. Nếu tất cả những khả năng trên không đạt được, thì tốt hơn hết là bạn hãy quên dự án này đi để bắt tay vào một việc khác có thể đem lại lợi nhuận cho công ty. Có người đã rút ra kết luận rằng các công việc của một dự án có nhiều khả năng bất ngờ gặp rắc rối hơn là bất ngờ biến chuyển tốt đẹp hơn. Xét về góc độ chi phí, điều này có nghĩa là một dự án luôn có khả năng bội chi ngân sách chứ ít khi có chi phí dưới mức dự toán. Cách nói này là một cách diễn đạt khác của định luật Murphy rằng “nếu một vật có thể diễn tiến xấu, nó sẽ diễn tiến đúng như thế.”

### Các giai đoạn của một dự án

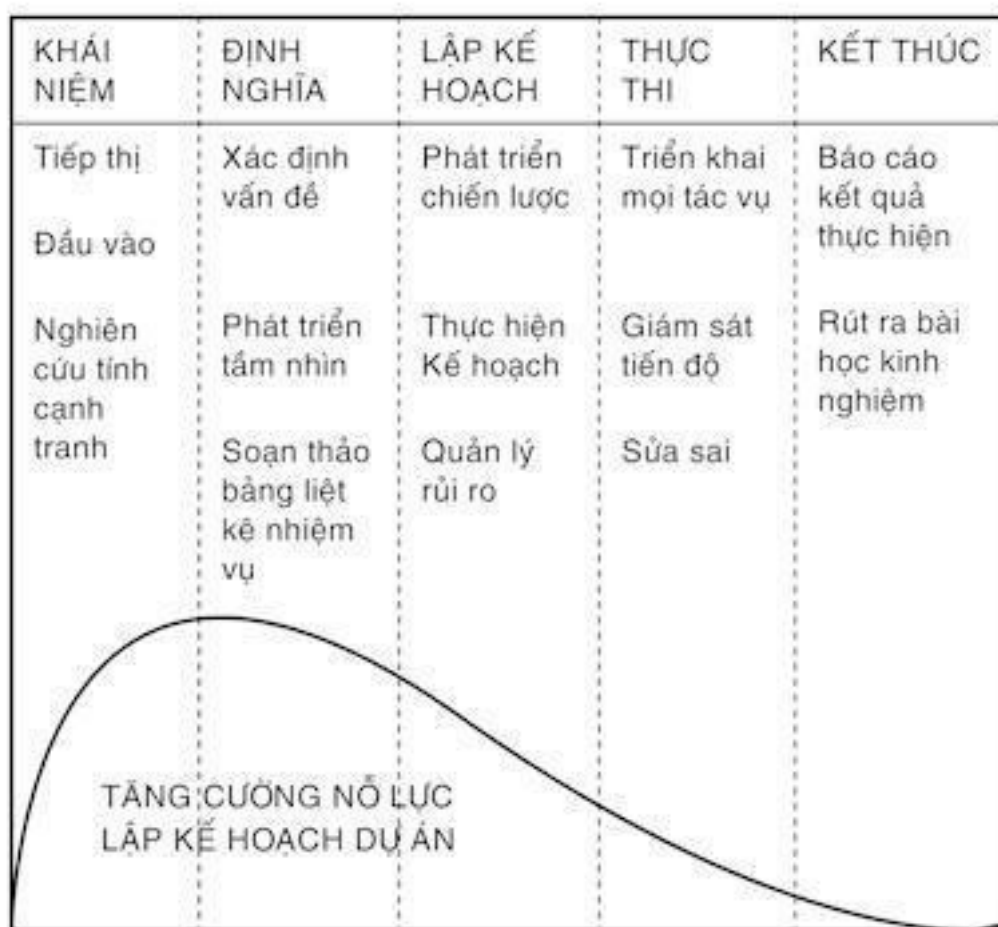
Có nhiều mô hình khác nhau để mô tả các giai đoạn mà một dự án phải trải qua trong chu kỳ hoạt động của mình. Hình 1-2 là một trong những mô hình như thế và đã giúp thể hiện được bản chất thực sự của các dự án được quản lý kém.

Hình 1-2. Vòng đời của một dự án có vấn đề



Tôi đã giới thiệu mô hình này với nhiều người ở khắp nơi trên thế giới, tất cả mọi người đều cười và thừa nhận: “Vâng, mọi việc diễn ra đúng như vậy.” Tôi thấy được an ủi đôi chút khi nhận ra rằng người Mỹ không phải là những người duy nhất gặp vấn đề như thế. Tuy nhiên, điều đáng buồn ở đây là việc mọi người công nhận mô hình này đồng nghĩa với thực tế rằng có rất nhiều những dự án bất ổn như vậy.

Hình 1-3. Vòng đời phù hợp của dự án



Theo cách phân chia đơn giản nhất thì một dự án có giai đoạn khởi động, giai đoạn thực hiện và giai đoạn kết thúc. Tôi thích mô hình vòng đời dự án được mô tả trong Hình 1-3, nhưng trên thực tế, cũng có những phiên bản khác có giá trị tương đương. Trong mô hình của tôi, bạn sẽ nhận thấy rằng mọi dự án đều bắt đầu chỉ bằng một khái niệm còn rất “mờ nhạt”, và rằng đội dự án phải xây dựng định nghĩa chính thức về công việc này trước khi triển khai bất cứ việc gì. Tuy nhiên, với tâm lý “sẵn sàng-khai hỏa-nhắm bắn”, chúng ta thường bắt tay vào việc mà không biết chắc rằng mình đã có được định nghĩa công việc phù hợp hay chưa, hoặc mọi người đã có nhận thức đúng về nhiệm vụ và tầm nhìn của dự án hay chưa. Điều này chắc chắn sẽ dẫn đến những vấn đề lớn khi dự án tiến triển. Ví dụ dưới đây sẽ minh họa cho nhận định trên.

Giai đoạn xác định nhiệm vụ

Cách đây vài năm, một nhà quản lý dự án thuộc một công ty khách hàng của tôi gọi điện phản ánh: “Tôi vừa mới họp trực tuyến qua điện thoại với các thành viên chủ chốt trong đội dự án và nhận thấy chúng tôi không thống nhất quan điểm về những gì mà dự án cần phải đạt được.”

Khi tôi khẳng định rằng tình trạng này khá phổ biến, nhà quản lý dự án đó băn khoăn hỏi: “Vậy tôi phải làm gì bây giờ?”

Tôi trao đổi với anh ấy rằng anh không có lựa chọn nào khác ngoài việc phải làm rõ mục đích của dự án để mọi thành viên đội dự án cùng tập trung nỗ lực theo một hướng. Anh ấy đề nghị tôi thu xếp một cuộc họp để thực hiện việc này.

Tại cuộc họp, tôi đứng trước một chiếc bảng kẹp giấy và bắt đầu bằng một đề nghị: “Chúng ta hãy viết một văn bản giải trình vấn đề mà chúng ta cần giải quyết.” Ngay lập tức có tiếng nói phản đối: “Không cần phải làm thế. Chúng tôi ai cũng biết vấn đề đó là gì rồi.”

Không hề lay chuyển, tôi nói tiếp: “Ồ, nếu đúng là như vậy, thì việc chúng ta viết ra vấn đề đó chỉ là vấn đề thủ tục thôi, và mặc dù việc này chỉ mất một vài phút nhưng lại giúp tôi rất nhiều, vậy ai đó hãy giúp tôi bắt tay vào việc nào.”

Những gì diễn ra sau đó khá khôi hài. Khi một người kêu lên: “Việc...” và tôi viết từ “việc” lên bảng, ngay lập tức đã có người khác chen vào: “Không đúng, tôi không đồng ý.”

Thế là, sau ba giờ đồng hồ, cuối cùng chúng tôi cũng hoàn thành một bảng kê về “vấn đề” mà dự án phải giải quyết.

Nhà quản lý dự án nói trên đã đúng. Đội dự án không có quan điểm thống nhất về “vấn đề” của dự án và càng không thể nhất trí về cách giải quyết. Tình trạng này khá căn bản và phổ biến đến mức tôi bắt đầu cho rằng trong

mỗi chúng ta đều có một gen khiếm khuyết nào đó ngăn cản chúng ta quyết tâm xác định bằng được một định nghĩa đúng về các “vấn đề” trước khi khởi sự. Chúng ta nên nhớ đến định nghĩa cho rằng quản lý dự án là nhằm giải quyết một “vấn đề” quy mô lớn, và cách bạn xác định một vấn đề sẽ quyết định cách bạn giải quyết nó. Nếu bạn định nghĩa sai, bạn có thể đi đến một giải pháp đúng – cho một vấn đề sai!

Trên thực tế, tôi cam đoan rằng các dự án hiếm khi thất bại trong giai đoạn kết thúc mà thường mắc sai lầm trong giai đoạn xác định nhiệm vụ. Tôi gọi các dự án này là *gà không đầu* bởi chúng giống như những con gà đã bị chặt mất đầu và cứ chạy vòng quanh, máu phun ra khắp nơi trước khi ngã xuống và chết. Nhiều dự án cũng tiến triển theo đúng cách như vậy. Các dự án đó cứ loay hoay, luẩn quẩn cho đến khi có người thốt lên: “Tôi nghĩ dự án đó hỏng rồi.” Và đúng là như vậy. Thế nhưng, đúng ra mà nói, dự án đó đã chết ngay từ ban đầu, từ khi chúng ta “cắt đầu” nó. Chỉ là mọi người phải mất thêm chút thời gian mới nhận thức được tình hình mà thôi.

Một khi nhiệm vụ của dự án đã được xác định rõ ràng, bạn có thể lập kế hoạch triển khai công việc. Có 3 thành tố cho một kế hoạch như thế: chiến lược, chiến thuật và hậu cần. Chiến lược là cách tiếp cận chung, còn gọi là “game plan” (tức là định hướng hoạt động), được tuân thủ triệt để trong quá trình triển khai dự án. Một người bạn của tôi, một nhân vật trong lịch sử quân sự, đã cung cấp cho tôi một ví dụ thú vị về chiến lược dự án như sau:

### Chiến lược

Trong Thế chiến II, các nhà thầu quân đội phải chịu áp lực rất lớn trong việc phát triển các loại vũ khí. Để đẩy mạnh việc đóng tàu và máy bay, nhiều phương pháp mới đã được phát hiện, trong đó có phương pháp của nhà máy đóng tàu Avondale. Thời bấy giờ, cách đóng tàu truyền thống là theo chiều thẳng đứng. Tuy nhiên, các con tàu đóng bằng thép cần phải thực hiện công đoạn hàn ở đáy tàu (còn gọi là sống tàu) trong khi công việc này hết sức khó

khăn. Avondale quyết định đóng tàu theo hướng úp xuống để có thể hàn dễ dàng hơn, sau đó lộn ngược con tàu lại trước khi hoàn thành các cấu trúc ở boong trên cùng. Chiến lược này rất hiệu quả, nó đã giúp Avondale đóng tàu nhanh hơn, rẻ hơn và có chất lượng hơn các đối thủ. Chiến lược này đến nay vẫn được sử dụng, tức là gần 70 năm sau đó.

## Lập kế hoạch triển khai

Giai đoạn này liên quan đến chiến thuật và hậu cần. Nếu bạn định đóng tàu theo hướng úp ngược, bạn phải tìm ra các bước thực hiện việc đó. Bạn phải xây dựng một trụ cố định để giữ vững con tàu trong quá trình đóng và khi được lộn ngược trở lại thì con tàu cũng không hề hấn gì. Quá trình này được gọi là “xác định chiến thuật” và cũng bao gồm hàng loạt các tác vụ cần thực hiện, người thực hiện và thời gian thực hiện.

Mục tiêu của *công tác hậu cần* là nhằm đảm bảo cho đội dự án có đủ nguyên liệu và các loại hàng hóa cần thiết để triển khai công việc. Thông thường, chúng ta chỉ nghĩ đến việc cung cấp những nguyên liệu thô cần thiết để tạo ra sản phẩm, nhưng nếu đội dự án triển khai ở một nơi khan hiếm lương thực thì công việc sẽ chẳng mấy chốc mà đình trệ. Vì vậy, chúng ta cũng phải tính đến việc cung cấp lương thực, và có thể là cả nơi trú ngụ, cho các thành viên đội dự án.

## Thực thi và kiểm soát

Một khi kế hoạch đã được xây dựng và phê duyệt thì đội dự án có thể bắt đầu triển khai công việc. Khâu này được gọi là giai đoạn *thực thi*, nhưng cũng bao gồm công tác kiểm soát bởi mặc dù kế hoạch đang được triển khai, nhưng các diễn biến phải được giám sát chặt chẽ để đảm bảo rằng công việc đang tiến triển theo đúng kế hoạch. Khi xuất hiện những dấu hiệu chệch hướng so với kế hoạch, phải thực hiện ngay các hoạt động sửa sai để đưa dự án trở lại đúng hướng. Nếu không thể điều chỉnh, thì phải thay đổi kế hoạch

và trình qua các bên để được phê duyệt. Lúc này, kế hoạch sửa đổi trở thành cơ sở mới cho công tác kiểm soát các bước tiến triển của dự án.

## Kết thúc dự án

Khi đã hoàn thành mọi tác vụ, bạn bước vào giai đoạn *kết thúc* với nội dung tập trung vào công tác tổng kết dự án. Mục đích của giai đoạn này là rút ra những bài học kinh nghiệm có thể áp dụng cho các dự án tương lai. Có hai câu hỏi được đặt ra: “Chúng ta đã làm tốt những việc gì?” và “Chúng ta muốn cải thiện điều gì trong lần tới?”

Hãy lưu ý rằng chúng ta không đặt vấn đề rằng ta đã làm sai điều gì. Câu hỏi này có xu hướng khiến mọi người tìm cách phòng thủ và cố gắng che giấu những gì có thể khiến họ bị trừng phạt. Trên thực tế, một cuộc tổng kết rút kinh nghiệm hoàn toàn không nên diễn ra trong không khí “đổ lỗi và trừng phạt”. Nếu bạn đang nỗ lực tiến hành một cuộc điều tra, thì đó lại là chuyện khác. Thường thì mục đích của một cuộc điều tra là để tìm ra người phải chịu trách nhiệm cho những thảm họa lớn và tìm cách trừng phạt họ. Nhưng các cuộc họp “tổng kết rút kinh nghiệm” cần phải diễn ra đúng với nghĩa của tên gọi này.

Tôi nhận thấy rằng trong vài năm qua, có rất ít tổ chức thường xuyên tiến hành các cuộc tổng kết rút kinh nghiệm từ các dự án đã được triển khai. Tâm lý chung của mọi người là rất miễn cưỡng khi phải “mở nắp lọ mắ m thôi”, đồng thời họ cũng mong muốn tiếp tục được giao việc. Vấn đề ở đây là gần như chắc chắn bạn sẽ lặp lại những sai sót đã mắc phải trong dự án trước đó nếu như không có ai nhận thức được, hiểu được nguyên nhân và tìm ra biện pháp ngăn chặn những sai sót đó. Nhưng có lẽ điều quan trọng nhất lại nằm ở chỗ bạn không thể phát huy được những điểm tốt mà bạn đã làm được nếu bạn không nhận thức được chúng.

Người ta nói rằng các tổ chức có thể sống sót và phát triển mạnh mẽ trong

tương lai phải là những tổ chức biết học hỏi nhanh hơn các đối thủ của họ.  
Lập luận này đặc biệt đúng với các dự án.

Các bước quản lý một dự án



Hình 1-4. Các bước quản lý một dự án



Các bước thực tế để quản lý một dự án rất đơn giản. Tuy nhiên, để hoàn thành được chúng thì không đơn giản như vậy. Hình 1-4 biểu thị mô hình về

các bước quản lý dự án:

Các chương tiếp theo của cuốn sách này sẽ phân tích chi tiết về biện pháp hoàn thành từng bước nêu trên. Còn bây giờ, chúng tôi xin mô tả tóm tắt các hành động liên quan đến từng giai đoạn như sau:

### Xác định “vấn đề” cần giải quyết

Như đã thảo luận ở phần trên, bạn cần xác định đúng “vấn đề” mà dự án cần phải giải quyết. Điều đó giúp bạn hình dung ra kết quả cuối cùng mà bạn mong muốn. Điểm khác biệt sẽ là gì? Bạn sẽ thấy, sẽ nghe, sẽ nếm, sẽ chạm vào hay sẽ ngửi thấy những gì? (hãy sử dụng các dấu hiệu giác quan nếu bạn không thể lượng hóa hết mọi kết quả). Dự án đang thỏa mãn những nhu cầu gì của khách hàng?

### Phát triển các lựa chọn giải pháp

Bạn có thể sử dụng bao nhiêu cách khác nhau để giải quyết “vấn đề” này? Hãy tập trung suy nghĩ để lựa chọn được giải pháp phù hợp (bạn có thể làm việc này một mình hoặc theo nhóm). Trong số các giải pháp có được, bạn nghĩ giải pháp nào sẽ giải quyết vấn đề một cách tốt nhất? Giải pháp đó chi phí cao hơn hay thấp hơn các lựa chọn phù hợp khác? Liệu giải pháp đó có thể giải quyết hoàn toàn hay chỉ được phần nào “vấn đề” mà thôi?

### Lập kế hoạch dự án

Quá trình bạn lập kế hoạch là khi bạn phải trả lời các câu hỏi: làm gì, ai làm, chi phí bao nhiêu, như thế nào, khi nào, v.v. Tất nhiên là để có đáp án cho những câu hỏi này, bạn cần phải có một “quả cầu pha lê” (tức là khả năng dự báo các sự kiện diễn ra trong tương lai). Chúng tôi sẽ thảo luận bước này chi tiết hơn trong nội dung từ chương 2 đến chương 4.

### Triển khai thực hiện kế hoạch

Điều này thì rõ rồi. Một khi kế hoạch đã được soạn thảo thì phải được thực hiện. Điều thú vị là đôi khi chúng ta thấy mọi người nỗ lực rất nhiều để xây dựng một kế hoạch, nhưng rồi lại không thể triển khai thực hiện kế hoạch đó. Nếu một kế hoạch không được thực hiện, thì việc lập kế hoạch đâu có ý nghĩa gì nữa?

### Giám sát và kiểm soát tiến độ

Bạn lập ra kế hoạch để có thể giành kết quả cuối cùng một cách thành công. Nếu không giám sát tiến độ, bạn không thể chắc chắn được bạn sẽ thành công hay không. Tình trạng này giống như tình huống bạn có một lộ trình để đi đến đích nhưng lại không theo dõi các biển chỉ dẫn dọc đường.

Dĩ nhiên là nếu phát hiện ra sự chệch hướng so với kế hoạch, bạn phải đặt câu hỏi “cần làm gì để đưa các hoạt động trở lại đúng hướng”, hoặc nếu không thể điều chỉnh hướng đi của các hoạt động đó nữa, bạn phải bỏ sung, điều chỉnh ra sao để kế hoạch sửa đổi phản ánh được những thực tế mới nảy sinh?

### Kết thúc dự án

Khi bạn đến đích, thì dự án coi như đã hoàn tất. Nhưng còn một bước cuối cùng cần được thực hiện. Một số người gọi đó là công tác tổng kết, một số lại gọi là “khám nghiệm tử thi” (nghe hơi rợn người). Bất kể bạn gọi việc đó là gì, nhưng ý nghĩa của tác vụ này là để học hỏi từ những gì bạn vừa hoàn thành. Bạn hãy chú ý cách diễn đạt các câu hỏi: Chúng ta đã làm tốt việc gì? Việc gì cần được cải tiến? Chúng ta học thêm được những gì? Rõ ràng là chúng ta luôn có khả năng làm tốt hơn những gì đã làm, nhưng nếu bạn đặt câu hỏi “Chúng ta đã làm sai điều gì?”, chắc chắn là mọi người sẽ có xu hướng phòng thủ. Vì vậy, chúng ta nên tập trung vào việc cải tiến công việc, chứ không phải là cứ tìm cách phán xét và đổ lỗi. Chúng ta sẽ thảo luận nhiều hơn về vấn đề này trong phần tiếp theo.

## Đại cương kiến thức Quản lý dự án (PMBOK®)

Viện Quản lý Dự án đã nỗ lực xây dựng một cẩm nang những kiến thức tối thiểu mà một nhà quản lý dự án cần nắm vững để hoạt động có hiệu quả. Như tôi đã đề cập trong phần định nghĩa dự án, PMBOK® Guide xác định 5 nhóm quy trình thực thi dự án và 9 lĩnh vực kiến thức chung. Tôi sẽ nêu ở đây những nội dung tóm tắt cơ bản của chúng. Nếu bạn muốn một tài liệu hoàn chỉnh, bạn có thể tìm hiểu thêm thông tin trên trang mạng của PMI tại địa chỉ [www.pmi.org](http://www.pmi.org). Các quy trình thực thi công tác quản lý dự án

*Quy trình* là cách thức thực hiện một việc gì đó. Như đã nêu ở trên, *PMBOK® Guide* xác định 5 nhóm quy trình thực thi mà công tác quản lý dự án thường sử dụng. Mặc dù có những quy trình đóng vai trò chủ đạo trong từng giai đoạn nhất định của dự án, nhưng cả 5 nhóm quy trình đều có thể phát huy hiệu quả trong bất kỳ giai đoạn nào. Tuy nhiên, nói rộng ra, chúng thường được sử dụng lần lượt theo quá trình tiến triển của dự án. Trước tiên là khởi động dự án, sau đó đến lập kế hoạch, rồi thực thi, v.v... Trong trường hợp một dự án không tiến triển như mong muốn, thì việc lập lại kế hoạch là cần thiết, còn nếu dự án bị phát hiện là đang gặp rắc rối nghiêm trọng, thì có thể bạn phải quay lại từ đầu, tức là phải tái sử dụng nhóm quy trình khởi động dự án.

### Khởi động dự án

Khi bạn đưa ra quyết định thực hiện một dự án, thì bạn phải *khởi động* hoặc là phát động dự án đó. Có một số hoạt động gắn liền với nhóm quy trình này. Một trong những hoạt động đó là việc nhà tài trợ dự án đưa ra bảng công bố dự án (charter), trong đó xác định những việc cần làm để đáp ứng yêu cầu của các khách hàng. Đây là một bước đi quan trọng mà các tổ chức thường bỏ qua. Bản thông báo này sẽ được sử dụng làm cơ sở cho việc triển khai các công việc của dự án; xác định thẩm quyền, trách nhiệm và nghĩa vụ của đội dự án; thiết lập giới hạn quy mô cho công việc. Khi không có một tài liệu

như vậy, các thành viên trong đội dự án có thể hiểu sai những gì mà dự án cần ở họ và bạn có thể phải trả giá đắt cho điều đó.

## Lập kế hoạch

Một trong những nguyên nhân chính dẫn đến sự thất bại của dự án là việc *lập kế hoạch* kém. Tôi tin tưởng rằng kết luận đó là chính xác. Đa phần các rắc rối xảy ra là do tình trạng không có kế hoạch! Đội dự án chỉ cố gắng “ứng biến” và làm việc mà không có kế hoạch gì cả. Như tôi đã giải thích ở phần đầu chương này, nhiều người trong chúng ta chỉ chú trọng hoàn thành nhiệm vụ và cho rằng việc lập kế hoạch là sự lãng phí thời gian, vì vậy chúng ta thích bắt tay vào việc luôn. Như chúng ta sẽ thấy khi nghiên cứu công tác kiểm soát dự án, nếu bạn không xây dựng được một kế hoạch có nghĩa là bạn không thể thực thi công tác kiểm soát dự án một cách thực chất. Như vậy, chúng ta đúng là đang tự bõn cột mình mà thôi.

## Thực thi

Quy trình *thực thi* dự án có hai khía cạnh. Thứ nhất, thực thi các tác vụ cần thiết để tạo ra sản phẩm của dự án. Cũng có một cách gọi khác rất hay rằng đây là tác vụ kỹ thuật, và mỗi một dự án được thiết kế nhằm tạo ra một sản phẩm. Hãy lưu ý rằng chúng ta đang sử dụng từ “sản phẩm” theo nghĩa rất rộng. Một sản phẩm có thể là một vật hữu hình, ví dụ như một phần cứng hoặc một tòa nhà. Sản phẩm dự án có thể là một phần mềm hoặc một loại dịch vụ nào đó, cũng có thể là một kết quả, ví dụ như một dự án bảo dưỡng xe hơi, trong đó bao gồm việc thay dầu và đảo lốp. Không có kết quả hữu hình nào cho một dự án như thế, nhưng rõ ràng có một kết quả cần phải đạt được, và nếu không làm đúng cách, hậu quả có thể là chiếc xe sẽ bị phá hỏng.

Thứ hai, *thực thi* cũng liên quan đến việc triển khai thực hiện kế hoạch dự án. Thật là ngược đời khi các đội dự án thường dành thời gian để lập kế

hoạch dự án, nhưng rồi lại từ bỏ kế hoạch đó ngay khi vấp phải khó khăn. Một khi làm như vậy, họ không còn khả năng kiểm soát công việc, bởi nếu không có kế hoạch thì không thể có công tác kiểm soát. Đáp án cho tình trạng này là bạn phải thực hiện hành động sửa sai để đưa dự án trở lại đúng với kế hoạch gốc hoặc bạn phải đánh giá lại kế hoạch để biết được dự án đang ở giai đoạn nào và tiếp tục xúc tiến công việc từ thời điểm đó.

## Giám sát và Kiểm soát

Trên thực tế, *giám sát* và *kiểm soát* có thể được coi là hai quy trình riêng biệt. Tuy nhiên, do hai mặt công tác này luôn đi cùng nhau nên tôi xếp vào cùng một loại hoạt động. Kiểm soát là việc so sánh tiến triển trên thực tế của dự án với yêu cầu về tiến độ trong kế hoạch, sau đó đưa ra hành động để chỉnh đốn bất kỳ hoạt động nào đang làm cho dự án xa rời mục tiêu đề ra. Lúc này, kế hoạch sẽ giúp bạn nắm được yêu cầu về tiến độ của công việc. Nếu không có kế hoạch, bạn không thể biết được đến thời điểm này bạn cần đạt đến giai đoạn nào, vì vậy bạn không thể thực hiện công tác kiểm soát một cách thực chất.

Bên cạnh đó, chính nhờ việc giám sát tiến độ mà bạn biết được công việc đã đạt đến đâu. Bạn có thể sử dụng bất kỳ công cụ nào phù hợp với loại công việc đang được triển khai để đưa ra đánh giá về số lượng và chất lượng công việc. Kết quả đánh giá này sẽ được đem ra so sánh với yêu cầu tiến độ công việc theo kế hoạch. Nếu tiến độ thực tế vượt nhanh hơn hay chậm hơn kế hoạch, bạn phải có hành động để đưa tiến độ trở lại phù hợp với kế hoạch. Tất nhiên, thực tế lúc nào cũng xảy ra những sai lệch nhỏ và bạn có thể bỏ qua nếu chúng không vượt quá ngưỡng đã định hoặc không cho thấy biểu hiện ngày càng đi chệch hướng so với kế hoạch.

## Kết thúc dự án

Trong nhiều trường hợp, một khi đã tạo ra được sản phẩm để thỏa mãn nhu

cầu của khách hàng thì dự án được coi là đã hoàn thành, hoặc kết thúc. Tuy nhiên, bạn không nên cho rằng quan điểm này là đúng. Nhà quản lý dự án cần tổ chức một cuộc họp cuối cùng để tổng kết rút kinh nghiệm trước khi dự án được coi là đã hoàn thành. Nếu không làm vậy, các dự án tương lai của bạn chắc chắn sẽ vấp phải những vấn đề tương tự như những gì mà dự án này đã trải qua.

## Các lĩnh vực kiến thức chung

Như đã đề cập ở phần trên, *PMBOK® Guide* xác định 9 lĩnh vực kiến thức mà các nhà quản lý dự án phải tinh thông để có thể được coi là các chuyên gia về quản lý dự án, cụ thể như sau:

### Quản lý tích hợp dự án

*Quản lý tích hợp dự án* đảm bảo rằng dự án được lập kế hoạch, thực thi và kiểm soát phù hợp, trong đó có việc thực hiện công tác kiểm soát nghiêm túc đối với những thay đổi của dự án. Như thuật ngữ này thể hiện, một hoạt động phải được phối hợp hoặc tích hợp với các hoạt động khác mới có thể đạt được kết quả dự án như mong muốn.

### Quản lý quy mô dự án

Những thay đổi quy mô dự án có thể là yếu tố giết chết dự án đó. *Quản lý quy mô dự án* bao gồm việc xác nhận chính thức nhiệm vụ; soạn thảo một bảng kê về quy mô dự án, trong đó xác định các giới hạn của dự án; chia công việc thành các tác vụ khác nhau ở tầm mức mà bạn có thể quản lý được bằng các kết quả; thẩm tra lại khối lượng các công việc đã hoạch định xong; xác định thay đổi quy mô của dự án.

### Quản lý thời gian dự án

Theo tôi, thuật ngữ này là một sự lựa chọn rất tệ, bởi “quản lý thời gian”

thường có ý nói đến các nỗ lực cá nhân nhằm quản lý thời gian của mình. Tuy nhiên, *quản lý thời gian dự án* phải là việc xây dựng một bảng tiến độ khả thi, sau đó tiến hành kiểm soát để đảm bảo rằng tiến độ này được tuân thủ! Chỉ đơn giản vậy thôi. Bởi mọi người có xu hướng coi đây chính là công tác lập bảng tiến độ dự án, nên lẽ ra lĩnh vực này phải được gọi là *quản lý tiến độ dự án*. (Tôi biết là mình có thể bị PMI sa thải vì những bất đồng quan điểm như thế!)

### Quản lý chi phí dự án

Công tác quản lý chi phí dự án hoàn toàn đúng với nội hàm của thuật ngữ này. *Quản lý chi phí dự án* liên quan đến công tác dự toán chi phí các nguồn lực, trong đó có nhân lực, trang thiết bị, nguyên liệu, công tác phí và các chi tiết hỗ trợ khác. Sau đó, các nội dung chi phí được cấp ngân sách dự toán và được giám sát chặt chẽ để đảm bảo rằng dự án sẽ chi tiêu trong ngân sách dự kiến đó.

### Quản lý chất lượng dự án

Như tôi đã phân tích ở trên, một trong những nguyên nhân gây ra thất bại của dự án là do nhà quản lý bỏ qua hoặc hy sinh chất lượng công việc nhằm mục đích hoàn thành dự án đúng thời hạn đặt ra. Sự thực là sẽ không có ích gì khi hoàn thành một dự án đúng hạn nhưng lại phát hiện ra rằng sản phẩm của dự án không đạt được các đặc tính mong muốn. *Quản lý chất lượng dự án* bao gồm cả các hoạt động đảm bảo chất lượng công việc (xây dựng kế hoạch để đáp ứng các yêu cầu về chất lượng) và kiểm soát chất lượng công việc (các bước thực hiện nhằm giám sát kết quả hoàn thành và đánh giá xem liệu các kết quả đó có phù hợp với yêu cầu đặt ra hay không).

### Quản lý nguồn nhân lực của dự án

Một mặt công tác thường không được coi trọng đúng mức trong nhiều dự án



là *quản lý nguồn nhân lực của dự án*. Công tác này là việc xác định các nhân viên cụ thể cần cho công việc của dự án; xác định vai trò, trách nhiệm của họ và nghiên cứu các mối quan hệ của họ; thu hút họ tham gia vào dự án và sau đó quản lý họ trong quá trình thực hiện dự án. Bạn hãy lưu ý rằng công việc này không có nghĩa là nhà quản lý dự án thực sự quản lý các hoạt động thường nhật của từng nhân viên. Cuốn giáo trình *PMBOK® Guide* cho rằng các kỹ năng này là cần thiết, nhưng lại không đi sâu phân tích. Do đây là một trong những kỹ năng quan trọng nhất mà một nhà quản lý dự án phải có, nên tôi cho rằng cuốn *PMBOK® Guide* quả thực đã có phần thiếu sót khi coi nhẹ chúng.

### Quản lý truyền thông dự án

Như tiêu đề này đã phản ánh, *quản lý truyền thông dự án* là xây dựng kế hoạch, thực thi và kiểm soát việc thu thập và phổ biến mọi thông tin liên quan đến nhu cầu của mọi bên liên quan đến dự án. Thông tin này có thể liên quan đến tình trạng dự án, những kết quả đạt được và những sự kiện có thể tác động đến các bên liên quan hoặc đến các dự án khác. Một lần nữa, tôi muốn lưu ý rằng công tác này không liên quan đến việc giải quyết quy trình giao tiếp cá nhân. Công tác này cũng được đề cập nhưng không phải là một nội dung chính của cuốn *PMBOK® Guide*.

### Quản lý rủi ro dự án

*Quản lý rủi ro dự án* là một quy trình có hệ thống nhằm xác định, lượng hóa, phân tích và phản ứng trước các rủi ro của dự án. Công tác này bao gồm việc tối đa hóa khả năng xảy ra và tác động của các sự kiện tích cực; đồng thời giảm thiểu khả năng xảy ra và hậu quả tiêu cực của các sự kiện không có lợi cho mục tiêu của dự án. Đây là một khía cạnh vô cùng quan trọng trong quản lý dự án nhưng đôi khi vẫn bị các nhà quản lý dự án non nớt kinh nghiệm bỏ qua.

## Quản lý việc mua sắm, trang bị cho dự án

Việc mua sắm các hàng hóa và dịch vụ cần thiết cho dự án là khía cạnh hậu cần của công tác quản lý dự án. *Quản lý việc mua sắm, trang bị cho dự án* bao gồm việc quyết định phải mua gì, đưa ra yêu cầu mời thầu và báo giá, lựa chọn nhà thầu, thực hiện hợp đồng và hoàn tất hợp đồng khi dự án hoàn thành.

## Ghi nhớ

- Một dự án là một nỗ lực có thời hạn nhằm tạo ra một sản phẩm, một dịch vụ hoặc một kết quả duy nhất.
- Một dự án cũng là một “vấn đề” được lập trình để giải quyết.
- Quản lý dự án là việc áp dụng các kiến thức, các kỹ năng, các công cụ và kỹ thuật để lên kế hoạch hành động nhằm đạt được các yêu cầu của dự án. Công tác quản lý dự án được hoàn thành thông qua việc áp dụng và phối hợp áp dụng 42 quy trình quản lý dự án được phân thành 5 Nhóm quy trình: Khởi xướng, Lập kế hoạch, Triển khai thực hiện, Giám sát và kiểm soát, Kết thúc.

- Mọi dự án đều chịu áp lực từ các yêu cầu về Chất lượng thực hiện, Thời gian, Chi phí và Quy mô. Nhà tài trợ dự án chỉ có thể xác định và yêu cầu trước giá trị của 3 trong số 4 biến số này. Giá trị biến số còn lại phải do đội dự án quyết định.
- Các dự án có xu hướng thất bại bởi đội dự án không dành thời gian để nghiên cứu và đảm bảo chắc chắn rằng họ đã phát triển một định nghĩa phù hợp về “vấn đề” mà dự án cần giải quyết.
- Các giai đoạn chính của một dự án bao gồm hình thành khái niệm, định nghĩa nhiệm vụ, lập kế hoạch, thực thi và kiểm soát, và kết thúc.

Câu hỏi ôn tập

1. Quản lý dự án không chỉ là:

- a. lập kế hoạch
- b. sửa sai
- c. xây dựng tiến độ
- d. kiểm soát

2. Hệ quả của việc bạn đảm nhiệm vai trò một nhà quản lý dự án kiêm nhân viên là ở chỗ, khi xảy ra xung đột giữa nhiệm vụ của nhân viên và nhiệm vụ

quản lý:

- a. Bạn không biết phải dành ưu tiên cho việc gì.
- b. Sếp của bạn sẽ nghĩ rằng bạn đang giảm nhiệt tình làm việc.
- c. Bạn sẽ không bao giờ có đủ thời gian để làm cả hai việc.
- d. Nhiệm vụ của nhân viên sẽ được ưu tiên và nhiệm vụ quản lý sẽ bị ảnh hưởng.

3. Cuốn giáo trình PMBOK® Guide đề cập đến:

- a. Đại cương những kiến thức mà PMI coi là cần thiết để các nhà quản lý dự án có thể hoạt động có hiệu quả.
- b. Một cuộc kiểm tra do PMI tổ chức để cấp chứng chỉ cho các nhà quản lý dự án.
- c. Nội dung tóm tắt của một loại phân tích rủi ro đặc biệt, giống như là FMEA (Failure Mode và Effects Analysis - Phương pháp phân tích lỗi sai và tác động)
- d. Cả ba đáp án trên đều không đúng.

4. Quy mô dự án thể hiện:

- a. Tầm nhìn của một nhà quản lý dự án cho đến ngày kết thúc dự án.
- b. Độ lớn hoặc tầm cỡ của công việc.
- c. Một dự án đã được thay đổi thường xuyên như thế nào.
- d. Những giới hạn trong thẩm quyền của một nhà quản lý dự án.



## 2. Vai trò của nhà quản lý dự án

Vai trò của nhà quản lý dự án dường như đã bị hiểu sai rất nhiều, dù là ở nơi nào trên thế giới. Do thực tế, có nhiều nhà quản lý dự án bắt tay đảm đương công việc quản lý dự án giống như một bước phát triển tự nhiên từ các vị trí trước đây của họ như là kỹ sư, lập trình viên, nhà khoa học và nhiều loại công việc khác nhau, nên cả họ và sếp của họ đều coi quản lý dự án là một công việc mang tính kỹ thuật. Điều này hoàn toàn không đúng.

Nếu bạn vẫn còn nhớ rằng mọi dự án đều nhằm mục đích tạo ra một sản phẩm, một dịch vụ hay một kết quả nhất định, thì đúng là công tác này có khía cạnh kỹ thuật. Tuy nhiên, vấn đề ở đây là việc phân công trách nhiệm. Đối với các nhà quản lý dự án, nếu vừa quản lý dự án vừa đảm nhận các công việc kỹ thuật, thì quả thực họ đã bước vào con đường thất bại ngay từ đầu. Tôi sẽ phân tích điều này trong phần sau. Còn bây giờ, chúng ta chỉ cần hiểu rằng trách nhiệm chính của nhà quản lý dự án là đảm bảo rằng mọi tác vụ được hoàn thành đúng thời gian, trong ngân sách được cấp, theo quy mô xác định và đạt yêu cầu chất lượng. Nói gọn lại là anh ta phải thấy được rằng dự án đã đạt các mục tiêu PCTS. Vai trò chính của anh ta là quản lý dự án, chứ không phải là làm công việc của một nhân viên!

Quản lý những gì?

Định nghĩa của PMI về quản lý dự án không thể hiện được đầy đủ bản chất thực sự của công tác quản lý dự án. Bạn cần nhớ rằng, “quản lý dự án là việc áp dụng các kiến thức, các kỹ năng, các công cụ và kỹ thuật để lên kế hoạch hành động nhằm đạt được các yêu cầu của dự án. Công tác quản lý dự án được hoàn thành thông qua việc áp dụng và phối hợp áp dụng 42 quy trình quản lý dự án được phân thành 5 nhóm: Khởi xướng, Lập kế hoạch, Triển khai thực hiện, Giám sát và kiểm soát, và Kết thúc” (*PMBOK® Guide*, Viện Quản lý Dự án, 2008, trang 6). Cách định nghĩa này nghe thì dễ, nhưng đâu

là những công việc mà một cá nhân thực sự đảm nhiệm khi anh ta giữ vai trò quản lý?

Tôi không biết liệu mình có thể thực sự truyền đạt hết nội hàm của công tác quản lý hay không. Lý do là vì quản lý dự án là một *nghệ thuật biểu diễn*, và bạn khó có thể dùng ngôn ngữ để truyền tải hết những gì mà một diễn viên, một vận động viên, hoặc một nghệ sĩ, thực hiện. Tuy nhiên, chúng ta có thể mô tả những vai trò khác nhau của một nhà quản lý dự án, và đó là tiêu điểm của chương này. Cần phải nói rõ rằng bạn không thể thực sự trở thành một người nếu như bạn không mô tả và định nghĩa được những đặc tính của người đó, vì vậy đây là một bài tập rất cần thiết.

### Các định nghĩa về công tác quản lý

Có một định nghĩa rất phổ biến về công tác quản lý như sau: Một nhà quản lý là người điều khiển sao cho công việc được hoàn thành nhờ những người khác. Chỉ cần bạn dừng lại suy nghĩ một chút thôi, bạn cũng có thể nhận ra rằng định nghĩa này vớ vẩn tới mức nào. Các nhà độc tài cũng khiến cho công việc được hoàn thành nhờ vào những người khác, nhưng tôi không gọi đó là công tác quản lý. Tiên sỹ Peter Drucker, được nhiều người gọi là “ông tổ” của công tác quản lý bởi ông là người đầu tiên giúp mọi người hiểu rằng công tác quản lý là một nghề, chứ không đơn thuần là một công việc, đã khẳng định rằng một nhà quản lý cần phải tạo dựng được cho mình tinh thần đóng góp tự nguyện cho tổ chức. Cụ thể là, một nhà quản lý cần tìm hiểu xung quanh để phát hiện ra những việc cần làm nhằm thúc đẩy sự nghiệp của tổ chức. Trong khi thực hiện điều đó, anh ta không cần xin phép hay phải được giao việc mới làm. Tinh thần này thường được gọi là “tiên phong”, trái ngược với tư tưởng “đôi phó”. Sự thực đúng là như vậy.

Nhưng điều quan trọng nhất là một nhà quản lý không thể thể hiện tinh thần này nếu anh ta không hiểu rõ nhiệm vụ và tầm nhìn của tổ chức và đi tiên phong trong triển khai thực hiện và đạt được những điều này. Tôi tin rằng

lập luận này cũng rất đúng với các nhà quản lý dự án. Trước tiên, họ phải hiểu nhiệm vụ và tầm nhìn của tổ chức; tiếp theo, họ phải thấy được dự án mà họ đang quản lý giữ vị trí như thế nào trong tổng thể nhiệm vụ của tổ chức; và rồi họ phải chèo lái con thuyền dự án nhằm đảm bảo rằng dự án sẽ đem lại lợi ích cho tổ chức ra sao.

Vấn đề là con người!

Tôi đã đề cập ở phần trước rằng công tác quản lý dự án không phải là một công việc kỹ thuật. Đó là việc điều khiển sao cho mọi người triển khai thực hiện những công việc cần thiết nhằm đáp ứng các mục tiêu của dự án. Xét về khía cạnh này thì định nghĩa truyền thống đúng, nhưng Tiến sỹ Drucker đã chỉ ra rằng nhà quản lý phải là người khuyến khích được các nhân viên thực hiện công việc một cách hiệu quả hơn so với mức tối thiểu có thể chấp nhận được. Lý do là vì mức độ tối thiểu là mức có ý nghĩa sống còn quyết định sự tồn tại của tổ chức, tuy nhiên bất kỳ công ty nào thực hiện công tác quản lý chỉ để được tồn tại thì sẽ không thể bám trụ lâu dài. Cuối cùng thì tổ chức đó sẽ bị cạnh tranh và phải đóng cửa.

Vì thế những kỹ năng đầu tiên mà một nhà quản lý dự án cần chính là *các kỹ năng nhân văn*. Đây là căn nguyên của những rắc rối lớn đối với nhiều nhà quản lý dự án, và cả các nhà quản lý chung nữa. Tôi đã phát hiện ra rằng nhiều nhà quản lý thông thạo sử dụng máy tính, các loại máy móc và tiền bạc hơn là hiểu về cách khuyến khích các nhân viên của mình làm việc. Có nhiều lý do, nhưng lý do chính là không có ai dạy họ các phương pháp đối nhân xử thế trong khi không phải chúng ta bẩm sinh đã biết những điều đó. Trong chừng mực mà tôi biết thì các nhà di truyền học chưa phát hiện ra một gen kỹ năng nhân văn nào có thể phú cho con người những hiểu biết đó khi ra đời.

Trên thực tế, có nhiều nhà quản lý dự án rất hiểu biết về công nghệ nhưng lại thấy khó khăn trong giao tiếp với người khác. Họ có cách tiếp cận theo “định



hướng vật chất”, chứ không phải “định hướng con người”. Một số người thậm chí còn đi xa tới mức tuyên bố rằng họ căm ghét khía cạnh này của công tác quản lý. Tôi khuyến cáo họ đừng đảm nhiệm công tác quản lý dự án nữa nếu điều đó là sự thật. Rõ ràng, bạn không thể đạt được hiệu quả cao nhất đối với công việc mà bạn ghét làm, nhưng điều quan trọng hơn là tại sao bạn lại phải dành cuộc đời của mình để làm điều mà bạn căm ghét?

### Nhà quản lý dự án kiêm nhân viên

Trên thực tế, một trong những cạm bẫy lớn nhất đối với các nhà quản lý dự án chính là việc đóng vai trò của một nhà quản lý dự án kiêm nhân viên theo cách gọi hoa mỹ của vị trí này. Điều này có nghĩa là nhà quản lý dự án thực sự có trách nhiệm trong thực hiện nhiệm vụ chuyên môn bên cạnh công việc quản lý. Vấn đề ở đây là khi có sự xung đột giữa công tác quản lý và công việc trực tiếp, và chắc chắn sẽ luôn có những sự xung đột như thế, thì công việc trực tiếp sẽ được ưu tiên và công tác quản lý sẽ bị xao nhãng. Tuy nhiên, khi đánh giá kết quả thực hiện nhiệm vụ của một nhà quản lý, anh ta sẽ được nhận xét rằng nhiệm vụ chuyên môn của anh ta thì ổn, nhưng nhiệm vụ quản lý thì chưa đạt. Bạn không nên để cho một tình thế tiến thoái lưỡng nan như thế xảy ra.

### Thẩm quyền

Các nhà quản lý dự án thường than phiền rằng họ chịu rất nhiều trách nhiệm nhưng lại không có quyền hành gì. Đó là một thực tế, và thực tế đó sẽ không thay đổi. Tôi e rằng bản chất của công việc này là như vậy. Tuy nhiên, bạn không thể giao trách nhiệm cho một người nào đó mà không trao cho anh ta thẩm quyền tương xứng với trách nhiệm mà bạn muốn anh ta nhận. Vì vậy, mặc dù thẩm quyền của nhà quản lý dự án có phần hạn chế, nhưng không thể là con số 0.

Tuy nhiên, tôi có một điều muốn lưu ý với các nhà quản lý dự án. Trước đây,

khi đang là một kỹ sư, tôi đã nghiệm ra một điều rằng bạn sẵn sàng nhận bao nhiêu thẩm quyền thì bạn sẽ có được bấy nhiêu. Tôi hiểu rằng lập luận này nghe có vẻ lạ lẫm. Chúng ta vẫn nhận thức rằng thẩm quyền là thứ mà tổ chức trao cho chúng ta, nhưng thực tế hóa ra là những ai tin tưởng vào thẩm quyền của mình thì người đó sẽ thực sự có được nó. Dĩ nhiên, tôi không khuyến khích bạn vi phạm bất kỳ một chính sách nào của tổ chức. Đó không phải là cách sử dụng thẩm quyền một cách phù hợp. Tuy nhiên, khi phải đưa ra quyết định, thay vì xin ý kiến sếp xem liệu làm như thế có được không, thì bạn hãy tự mình đưa ra quyết định, triển khai các hành động phù hợp miễn là không vi phạm chính sách, sau đó thông báo cho sếp những việc bạn đã làm. Nhiều giám đốc đã trao đổi với tôi rằng họ mong muốn các nhân viên thuộc quyền đừng chông chát mọi trách nhiệm về việc ra quyết định lên vai họ. Và họ cũng ước rằng các nhân viên sẽ đem đến cho họ các giải pháp thay vì các rắc rối. Nói cách khác, sếp của bạn mong bạn nhận lãnh một phần trách nhiệm để ông ta có thêm thời gian rảnh rỗi để làm việc khác.

### Giờ khắc thử thách

Jan Carizon là CEO trẻ nhất từ trước tới nay của hãng hàng không đa quốc gia Scandinavian Airlines (SAS) và đã thành công trong việc khôi phục hãng hàng không vốn đang gặp vô vàn khó khăn khi ông tiếp quản công việc này. Thành công của ông một phần nhờ vào quyết định cho phép mọi nhân viên được tự quyết định thực hiện công việc mà họ cảm thấy nên làm để đáp ứng nhu cầu của khách hàng. Ông chỉ ra rằng mỗi tương tác giữa nhân viên và khách hàng đều là một *giờ khắc thử thách*, qua đó khách hàng sẽ đánh giá chất lượng dịch vụ của hãng hàng không. Nếu dịch vụ tốt, khách hàng chắc chắn sẽ tiếp tục sử dụng dịch vụ của SAS. Ngược lại, nếu dịch vụ không tốt, họ sẽ không quay lại. Như vậy, theo Carizon, trong mắt khách hàng, nhân viên SAS chính là bản thân hãng hàng không này.

Bên cạnh đó, Carizon xem xét lại biểu đồ tổ chức tiêu chuẩn, tức là biểu đồ

hình kim tự tháp với vị trí của CEO nằm ở đỉnh tháp, và các nhà quản lý ở các cấp dưới lần lượt được xếp từ trên xuống và đội ngũ nhân viên nằm ở chân tháp. Điều này có nghĩa là bạn càng ở xa đáy và càng ở gần đỉnh thì thẩm quyền của bạn càng lớn, ngược lại, những người được xếp ở mức thấp nhất thì hầu như chẳng có chút quyền hành nào.

Carizon đã xoay lại biểu đồ hình kim tự tháp, đặt đỉnh tháp ở đáy và các nhân viên ở trên cùng. Bằng cách làm này, ông gián tiếp khẳng định các nhà quản lý phải có nhiệm vụ tạo điều kiện cho đội ngũ nhân viên, thành phần quan trọng nhất trong bộ máy tổ chức, giữ nhiệm vụ cung cấp dịch vụ tới khách hàng. Nhà quản lý là *tác nhân tạo khả năng* cho nhân viên. Họ là “nô bộc” của nhân viên thay vì sếp của họ.

Với tôi, đây chính là một đặc thù trong vai trò của nhà quản lý dự án. Hãy coi nhiệm vụ của mình là đảm bảo cho mọi người trong đội dự án có được mọi nguồn lực cần thiết để làm việc thật tốt. Nếu bạn làm được như vậy, thì phần lớn các thành viên trong đội sẽ thực hiện công việc theo cung cách phù hợp nhất.

## Lãnh đạo và quản lý

Điểm cuối cùng tôi muốn đề cập về vai trò của nhà quản lý dự án là “*lãnh đạo và quản lý*”. Vì công việc của nhà quản lý dự án chủ yếu là đối nhân xử thế, nên quan trọng là bạn phải biết sử dụng các kỹ năng lãnh đạo cũng như quản lý (xem chương 13). Tôi đã định nghĩa quản lý là việc đóng góp tự nguyện cho tổ chức. Một định nghĩa về sự lãnh đạo mà tôi cho là rõ ràng nhất là định nghĩa trong cuốn *The Pyramid Climbers*: “Lãnh đạo là nghệ thuật sai khiến, khiến người khác *muốn* làm điều mà bạn tin là cần phải làm.” Điểm đặc biệt trong định nghĩa này nằm ở từ “muốn”.

Trong chương 1, tôi đã nêu ý kiến rằng các nhà độc tài ép buộc người khác làm việc, nhưng các nhà lãnh đạo thì khiến mọi người muốn làm việc. Đó là

sự khác biệt rất lớn. Ngay khi nhà độc tài quay lưng lại, mọi người sẽ ngừng làm việc. Còn khi nhà lãnh đạo bước đi, mọi người vẫn tiếp tục làm việc bởi họ vui lòng khi được làm việc đó.

Rõ ràng, một nhà quản lý dự án cần thể hiện được khả năng lãnh đạo bởi anh ta không có quyền lực cao nhất. Điểm khác biệt quan trọng nhất là nhà độc tài chỉ có thể kiểm soát cấp dưới trong tầm quan sát gần nhất, trong khi nhà lãnh đạo có thể khiến mọi người làm việc mà không cần phải giám sát họ chặt chẽ. Đây là điều cần được chú ý đặc biệt trong các dự án.

Tuy nhiên, một nhà quản lý dự án cũng phải thực hiện có hiệu quả các kỹ năng quản lý. Trên thực tế, hai nhóm kỹ năng này phải được thống nhất trong công tác quản lý dự án bởi công tác quản lý liên quan đến các khía cạnh quản trị khác nhau như ngân sách, tiến độ, hậu cần, v.v..., trong khi công tác lãnh đạo khuyến khích nhân viên thực hiện nhiệm vụ với nỗ lực cao nhất. Nếu bạn chỉ sử dụng một nhóm kỹ năng mà bỏ qua nhóm kỹ năng còn lại thì thành quả dự án của bạn sẽ tệ hơn rất nhiều so với khi bạn phối hợp sử dụng cả hai nhóm kỹ năng này.

Bạn có thực sự muốn trở thành một nhà quản lý dự án không?

Công tác quản lý dự án không phải là việc dành cho mọi người. Tôi đã nhấn mạnh rằng đó không phải là công việc chuyên môn. Đó là nghệ thuật sai khiến mọi người thực hiện những công việc cần thiết nhằm đáp ứng các mục tiêu của dự án. Vì thế, khi được hỏi rằng thuộc tính nào của các nhà quản lý dự án là quan trọng nhất, tôi luôn trả lời rằng kỹ năng nhân văn đứng thứ nhất trong số 3 nhóm kỹ năng nói trên. Nếu bạn biết cách xử lý mối quan hệ với mọi người, bạn hoặc là có thể học hỏi 2 nhóm kỹ năng còn lại, hoặc là có thể giao phó những việc đó cho người có năng lực phù hợp. Nhưng nếu chỉ có khả năng thực hành 2 nhóm kỹ năng còn lại mà không giới đối nhân xử thế thì bạn vẫn chưa đủ điều kiện để thành công.

Lúc này, câu hỏi đặt ra là bạn có thực sự muốn trở thành một nhà quản lý dự án không? Bạn có thích phải nhận nhiều trách nhiệm trong khi thẩm quyền lại rất hạn chế hay không? Bạn có thích làm việc với những thời hạn bất khả thi, những nguồn lực hạn chế và những bên liên quan không biết khoan nhượng hay không? Nói cách khác, bạn có biết nhẫn nhịn chút nào không? Nếu đúng là bạn muốn, thì thực sự bạn sẽ thích trở thành một nhà quản lý dự án.

Nếu bạn là sếp của các nhà quản lý dự án, đây là điều mà bạn cần cân nhắc trong tuyển chọn nhân sự cho công tác quản lý dự án. Không phải ai cũng được chuẩn bị tốt để làm công việc này.

## Ghi nhớ

- Nhà quản lý dự án trước tiên phải hiểu nhiệm vụ và tầm nhìn của tổ chức; tiếp theo, họ phải thấy được dự án mà họ đang quản lý thống nhất như thế nào trong tổng thể nhiệm vụ của tổ chức; và rồi họ phải chèo lái con thuyền dự án nhằm đảm bảo dự án sẽ đem lại lợi ích cho tổ chức.
- Các kỹ năng đầu tiên mà một nhà quản lý dự án cần có là sự nhân văn.
- Một trong những cái bẫy lớn nhất đối với nhà quản lý dự án chính là việc đảm nhiệm công việc chuyên môn bên cạnh nhiệm vụ quản lý dự án bởi khi xảy ra xung đột giữa hai công việc đó, nhà quản lý dự án không thể bỏ bê các khía cạnh của công tác quản lý.

- Thay vì đề nghị được trao thêm thẩm quyền, bạn hãy tự mình đưa ra quyết định, triển khai các hành động phù hợp miễn là không vi phạm chính sách, sau đó thông báo cho sếp những việc bạn đã làm.
- Công việc của một nhà quản lý dự án là đảm bảo rằng mọi thành viên của đội dự án nhận được mọi nguồn lực mà họ cần để thực hiện công việc của họ một cách tốt nhất.
- Một nhà quản lý dự án phải thực hiện có hiệu quả cả hai nhóm kỹ năng lãnh đạo và quản lý.

### 3. Lập kế hoạch dự án

Trong chương 1, tôi đã thảo luận về khoản phí tổn rất lớn do các thất bại của dự án gây ra. Hầu hết các nghiên cứu đều chỉ ra rằng nguyên nhân thất bại chủ yếu là do công tác quản lý dự án kém hiệu quả, đặc biệt là do không lập được các kế hoạch dự án khả thi. Có hai chướng ngại vật cản trở tính hiệu quả của công tác lập kế hoạch. Thứ nhất là sự định hình thể giới quan cứng nhắc và thứ hai là bản chất tính cách của con người.

Sự định hình thể giới quan cứng nhắc là niềm tin phổ biến của con người về định hướng phát triển của thế giới xung quanh. Bạn có thể tìm hiểu niềm tin của mọi người bằng cách quan sát những việc họ làm bởi họ luôn xử sự nhất quán với những điều mà họ tin tưởng sâu sắc. Bạn cần lưu ý rằng những điều họ nói họ tin tưởng không phải là những gì mà họ *thực sự* tin tưởng. Tác giả Chris Argyris trong cuốn sách *Overcoming Organizational Defenses: Facilitating Organization Learning* (tạm dịch: Vượt qua các rào cản tổ chức) đã gọi những niềm tin như thế là *học thuyết được tán thành*, chứ không phải *học thuyết trên thực tế*. Để mô tả cụ thể hơn, tôi xin nêu một ví dụ như sau: Một người bạn, sau khi tham gia hội thảo của tôi về các công cụ quản lý dự án, trao đổi với tôi rằng khi trở lại làm việc, anh ngay lập tức triệu tập đội dự án để họp bàn về việc chuẩn bị một kế hoạch. Cấp trên liền gọi anh ra ngoài phòng họp và hỏi: “Cậu đang làm gì vậy?”

Anh trả lời: “Chúng tôi đang họp lập kế hoạch cho dự án của chúng ta”.

Vị cấp trên của anh liền bảo: “Chà, anh không cần mất thời gian để làm công việc vô nghĩa đó. Hãy đề nghị họ ra khỏi phòng họp để hoàn tất công việc đi.”

Rõ ràng, cấp trên của anh không tin tưởng vào công tác lập kế hoạch. Điều này làm nảy sinh câu hỏi: Tại sao ông ta lại gửi anh đến tham dự một

chương trình huấn luyện nếu ông ta thực sự không tin tưởng những gì được dạy ở đó? Thật kỳ lạ.

Lý do thứ hai khiến nhiều người không lập kế hoạch là do họ thấy công việc này khó nhọc và phiền toái. Một số cá nhân, đặc biệt là các kỹ sư và các lập trình viên, lo ngại rằng họ sẽ bị gò chặt vào các ước định về thời hạn thực hiện nhiệm vụ mà chính họ đưa ra dựa trên các ước đoán được cho là tốt nhất của mình. Bởi không có các dữ liệu cũ để viện dẫn, nên ước định là tất cả những gì họ có thể làm. Tuy nhiên, tất cả đều biết rằng những con số đó rất không chắc chắn, và họ sợ rằng nếu không đạt được các mục tiêu đã được xác lập thì họ sẽ gặp rắc rối. Một trong số các kỹ sư của tôi có lần nêu quan điểm: “Anh không bao giờ có thể xây dựng tiến độ cho các hoạt động sáng tạo đâu.”

Tôi đáp lại rằng nhận định của anh ta có thể đúng, nhưng chúng ta phải vờ như là có thể bởi sẽ không có ai tài trợ cho một dự án không có thời hạn cụ thể. Do vậy, tôi đã thay đổi nhận định: bạn có thể xây dựng tiến độ cho hoạt động sáng tạo, trong các giới hạn cụ thể. Trên thực tế, không có tác nhân nào có khả năng kích thích tư duy sáng tạo lớn hơn một tiến độ chặt chẽ. Nếu bạn cho mọi người lượng thời gian bất tận, chắc chắn họ sẽ làm việc một cách tào lao và không thể sáng tạo được điều gì.

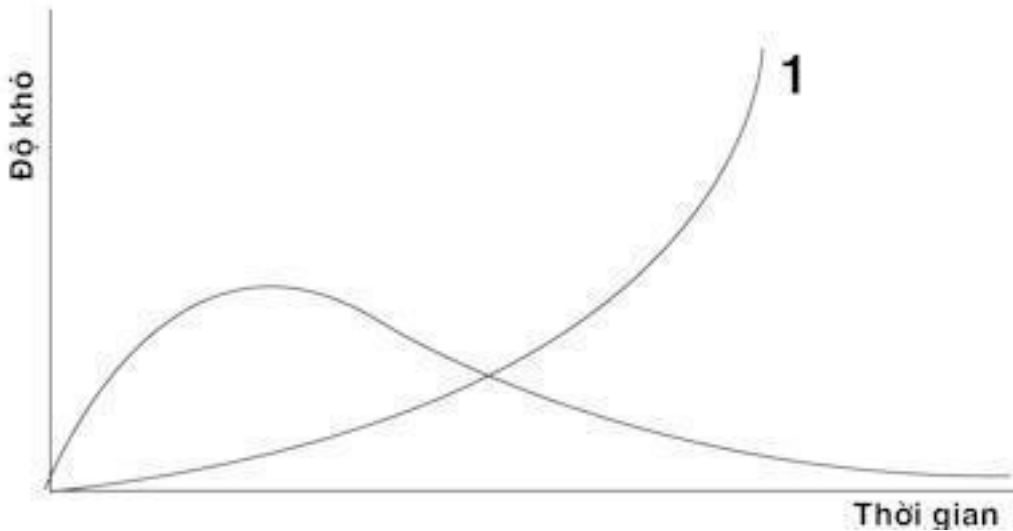
Tuy nhiên, chúng tôi nhận thấy rằng, khi được yêu cầu lập kế hoạch cho một dự án, mọi người có xu hướng nhận thấy việc làm đó thật khó nhọc và phiền toái, và vì vậy họ tìm cách chống lại sự phiền toái đó. Hậu quả chung cuộc là họ làm gia tăng độ khó của dự án như được thể hiện trên đặc tuyến độ khó số 1 trong Hình 3-1. Nội dung được thể hiện trên đặc tuyến này là dự án phải trải qua rất nhiều khó khăn bởi tổng số khó khăn phải trải qua được thể hiện bằng diện tích bên dưới đặc tuyến.

Theo đặc tuyến số 2, ban đầu bạn gặp nhiều khó khăn, nhưng độ khó được giảm dần theo thời gian và tổng diện tích bên dưới đường cong này nhỏ hơn



diện tích bên dưới đặc tuyến số 1.

Hình 3-1. Hai đường cong thể hiện những phiên toán  
trong một dự án theo thời gian



### Lập kế hoạch là một yêu cầu bắt buộc

Khi nghiên cứu chức năng chính của công tác quản lý, bạn sẽ thấy rằng công tác quản lý phải đảm bảo khả năng giành được các mục tiêu mong muốn của tổ chức. Công tác quản lý được thực hiện một cách hiệu quả thông qua việc *kiểm soát* các nguồn lực khan hiếm. Tuy nhiên, từ *kiểm soát* có hai nghĩa, và chúng ta phải cẩn trọng với ngữ nghĩa mà chúng ta định đề cập đến.

Một nghĩa của từ này là “quyền lực và thống trị.” Trong quản lý, *kiểm soát* có lúc được gọi là cách tiếp cận chỉ huy-và-kiểm soát. Trong trường hợp xấu nhất, cách tiếp cận này có thể biến thành việc dọa dẫm và gây lo sợ để buộc nhân viên phải hoàn thành công việc. Phương pháp này chỉ có tác dụng khi các nhân viên không có lựa chọn việc làm nào khác hơn hoặc không được tự ý rời đi (như trong quân đội hoặc trong tù chẳng hạn). Tuy nhiên, trong một nền kinh tế lành mạnh thì có rất ít những nhân viên chấp nhận cách quản lý như thế trong một thời gian dài.

Nghĩa thứ hai của từ kiểm soát, là ngữ nghĩa mà tôi khuyến khích các nhà

quản lý sử dụng, cho rằng công tác kiểm soát được thực thi thông qua việc so sánh kết quả đạt được trên thực tế và kết quả cần phải đạt được theo kế hoạch đề ra, lấy đó làm cơ sở để đưa ra hành động phù hợp khi phát hiện sự chệch hướng so với kế hoạch. Bạn cần chú ý rằng đây là một định nghĩa mang tính định hướng có liên quan đến hệ thống thông tin. Bên cạnh đó, bạn cần lưu ý rằng có hai yêu cầu để công tác kiểm soát có thể tồn tại. Thứ nhất, bạn phải có một kế hoạch để trước hết cho thấy rõ kết quả bạn cần phải đạt được vào thời điểm hiện nay trong quy trình dự án. Nếu không có kế hoạch, thì bạn không thể kiểm soát. Tôi nghĩ rằng chúng ta cần thường xuyên tự nhắc nhở bản thân về điều này, bởi bạn sẽ dễ dàng quên mất khi mà cứ liên tục bị sắp nhắc nhở phải làm việc này, việc kia và hàng triệu việc khác nữa.

Yêu cầu thứ hai là bạn phải biết mình đã đạt đến đâu. Nếu không biết dự án đã được hoàn thành đến đâu, bạn không thể thực thi công tác kiểm soát. Để biết được bạn đã đạt đến đâu là điều không dễ dàng như thoạt đầu bạn vẫn nghĩ, đặc biệt là đối với các hoạt động trí óc. Ví dụ, bạn biết kế hoạch là đến hôm nay phải viết được 10 nghìn dòng lệnh và trên thực tế bạn đã viết được 8 nghìn. Như vậy có phải là bạn đã đạt 80% kế hoạch không? Không hẳn. Có thể bạn đã tìm được một cách viết hiệu quả hơn.

Đối với bất kỳ hoạt động nào, điều quan trọng mà bạn luôn phải nhớ là không thể thực thi công tác kiểm soát nếu không có kế hoạch, vì thế việc lập kế hoạch không phải là một sự lựa chọn, mà là một yêu cầu bắt buộc.

Một cái bẫy khác khiến mọi người không lập kế hoạch là do họ cho rằng mình không có thời gian cho việc đó, mình phải hoàn thành công việc thật nhanh! Điều này nghe lạ lùng, nhưng hãy nghĩ xem: nếu thời gian hoàn thành công việc của bạn là vô tận, thì bạn không cần có kế hoạch. Nhưng khi thời hạn được đưa ra một cách chặt chẽ thì đó là lúc kế hoạch có vai trò thực sự quan trọng. Một ví dụ đơn giản, hãy tưởng tượng bạn đang bay đến Chicago và bị muộn giờ. Bạn dự kiến tham dự một cuộc họp ở bên kia thành

phố trong chưa đầy 1 giờ nữa. Bạn chưa bao giờ đến Chicago, nhưng khi nhân viên hãng cho thuê xe hỏi bạn có cần một chiếc bản đồ không thì bạn lại trả lời: “Tôi không có thời gian xem bản đồ. Tôi phải đến cuộc họp thật nhanh!” Điều này là không thể, phải vậy không các bạn?

### Định nghĩa về lập kế hoạch

Lập kế hoạch đơn giản là để trả lời các câu hỏi được đưa ra trong Hình 3-2. Những câu hỏi đó là “ai, cái gì, khi nào, tại sao, bao nhiêu, bao lâu?” như bạn đã biết nếu bạn từng nghiên cứu các phương pháp phỏng vấn. Chỉ đơn giản vậy thôi, nhưng thực tế lại vô cùng hóc búa. Tôi nói hóc búa là vì để có thể đưa ra đáp án cho một số câu hỏi, bạn phải có một “quả cầu tiên tri” (quả cầu pha lê), đặc biệt là với những câu kiểu như “làm việc đó sẽ mất bao lâu?” Đối với những nhiệm vụ chưa từng có tiền lệ thì đó quả là một câu hỏi khó. Như nhận định của một kỹ sư mà tôi đã đề cập ở phần trên: “Anh không thể xây dựng tiến độ cho các hoạt động sáng tạo.”

Hình 3-2. Lập kế hoạch là trả lời các câu hỏi.



### Chiến lược, chiến thuật và hậu cần

Để lập được kế hoạch phù hợp cho một dự án, bạn phải tính tới 3 loại hoạt động có thể phải được thực hiện trong suốt vòng đời của dự án. Đó là chiến

lược, chiến thuật và hậu cần.

*Chiến lược* là biện pháp tổng thể mà bạn sử dụng để thực hiện công việc, còn được gọi là *định hướng hoạt động* (game plan). Như tôi đã lấy ví dụ trong chương 1, trong hàng nghìn năm, người ta đã đóng tàu theo cách đặt sống tàu ở dưới để khi hạ thủy thì con tàu đã sẵn sàng ở tư thế thẳng đứng rồi. Phương pháp này vẫn có giá trị cho đến thập kỷ 1940, khi mà áp lực gay gắt từ cuộc Chiến tranh Thế giới lần II buộc các xưởng đóng tàu phải sản xuất được tàu quân sự với tốc độ nhanh hơn và phải sử dụng các tấm thép thay vì dùng gỗ như trước đây. Các kỹ sư đóng tàu lập tức nhận thấy khó có thể thực hiện được công đoạn hàn trong khu vực sống tàu bởi từ bên ngoài, bạn khó có thể di chuyển vào phía dưới con tàu, còn ở bên trong tàu, bạn thậm chí phải “trồng cây chuối” mới có thể hàn được.

Nhà máy đóng tàu Avondale đã nghiên cứu và nhận định việc đóng các con tàu thép theo hướng ngược lại sẽ dễ dàng hơn. Lúc này, bạn có thể thực hiện công đoạn hàn khu vực sống tàu từ bên ngoài khi đứng trên con tàu. Còn khi tiếp tục vào bên trong tàu thì các nhân viên có thể đứng thẳng để làm việc. Chiến lược này chứng tỏ tính hiệu quả tuyệt vời. Nhà máy Avondale đã có thể đóng tàu nhanh hơn, rẻ hơn và có chất lượng cao hơn các đối thủ cạnh tranh, còn chiến lược này vẫn tiếp tục được sử dụng cho đến ngày hôm nay.

Nhiều người lập kế hoạch thường lựa chọn một chiến lược dự án chỉ vì “người ta vẫn làm như thế” chứ không phải là vì đó là cách tốt nhất. Bạn cần phải luôn tự vấn: “Cách tốt nhất để làm việc này là gì?” trước khi bạn tiếp tục triển khai xây dựng kế hoạch chi tiết.

### Lập kế hoạch thực hiện

Khi đã quyết định sẽ đóng tàu theo hướng ngược lại, bạn sẽ phải tính toán và tìm ra mọi chi tiết về việc thực hiện chiến lược làm việc này. Đôi khi chúng ta tự nhắc nhở mình phải thực sự tỉ mỉ ở từng chi tiết. Đây chính là lúc bạn

trả lời các câu hỏi “ai, cái gì, khi nào và ở đâu”. Trên thực tế, khi nói đến công tác lập kế hoạch, nhiều người cho rằng đó chính là việc lập kế hoạch thực hiện. Tuy nhiên, một kế hoạch thực hiện tuyệt hảo phục vụ cho một chiến lược dự án sai lầm chỉ có thể dẫn đến thất bại nhiều hơn mà thôi.

## Hậu cần

Các quân nhân có thể ngay lập tức trình bày cho bạn hiểu lợi ích của sự quan tâm đến công tác hậu cần. Bạn không thể chiến đấu nếu không có đạn dược, thức ăn, quần áo hay vận tải. Chính công tác hậu cần là khâu cung cấp các loại vật chất này. Tôi được biết một chương trình xây dựng tiến độ dự án (đáng tiếc là chương trình này đã không còn nữa), cho phép các nhà quản lý công trình ghi lại từng đợt chuyển gạch đến công trường của họ và thông báo cho họ biết khi nào họ sẽ hết số gạch họ có căn cứ trên mức sử dụng cụ thể. Điều này giúp các nhà quản lý xác định lịch trình phân phối nguồn cung ứng mới trước khi kho hàng hiện tại của họ trở nên rỗng không.

Tôi cũng được nghe kể về một dự án xây dựng đường sá ở Ấn Độ. Ở đó, các công nhân phải sống trong điều kiện rất tồi tệ: thức ăn kém chất lượng, điều kiện nghỉ ngơi nghèo nàn và tinh thần của công nhân sa sút. Trong khi đó, nhà quản lý của dự án này và các nhân viên của anh ta lại nghỉ tại một khách sạn xinh đẹp trong thành phố gần đó. Cuối cùng, họ đã nhận ra vấn đề và chuyển tới ở cùng chỗ với các công nhân. Điều kiện sống của công nhân ngay lập tức được cải thiện, và tinh thần của họ cũng vậy. Đây là một ví dụ chứng tỏ tầm quan trọng của công tác hậu cần, khâu hoạt động vốn hay bị coi là thứ yếu.

## Các thành tố của kế hoạch

Dưới đây là các *thành tố tối thiểu* cần phải có trong một kế hoạch dự án. Sẽ là một ý tưởng hay nếu bạn lưu trữ các thành tố này trong một *cơ sở dữ liệu dự án tập trung*. Ban đầu, *hồ sơ điện tử* sẽ chỉ bao gồm kế hoạch đó. Trong

quá trình quản lý dự án, các báo cáo, những điểm thay đổi và các tài liệu khác sẽ được bổ sung để khi dự án hoàn thành, hồ sơ này sẽ bao gồm toàn bộ lịch sử của dự án. Hồ sơ này có thể được những người khác sử dụng làm dữ liệu trong lập kế hoạch và quản lý các dự án của riêng họ.

Các thành tố tạo nên một kế hoạch dự án bao gồm:

- Bảng kê về “vấn đề” mà dự án phải giải quyết.
- Bảng kê về nhiệm vụ dự án (xem chương 4 để tìm hướng dẫn về cách phát triển một bảng kê nhiệm vụ).
- Các mục tiêu của dự án (xem thảo luận trong chương 4)
- Các yêu cầu công việc của dự án, bao gồm một danh sách mọi kết quả mà dự án phải đạt được như các báo cáo, phần cứng, phần mềm, v.v... Sẽ rất có ích nếu xác định được kết quả phải đạt được tại mỗi cột mốc quan trọng của dự án, vì điều đó giúp cho việc tính toán mức độ tiến triển của dự án dễ dàng hơn.
- Tiêu chí đầu ra. Cần thiết lập được các tiêu chí tại mỗi cột mốc để xác định xem liệu phần việc trước đó đã thực sự hoàn thành hay chưa. Đặc biệt, khi ở một cột mốc không xác định được kết quả cụ thể nào thì vai trò của các tiêu chí đầu ra trở nên rất quan trọng.
- Các thông số sản phẩm cuối cùng cần phải đạt được. Cụ thể là sản phẩm phải đạt được các yêu cầu về thông số kỹ thuật, thông số kiến trúc, các tiêu chuẩn địa phương về công trình xây dựng, các quy định của chính phủ, v.v...
- Cấu trúc phân rã công việc (WBS). Đây là công cụ để xác định mọi tác vụ phải được thực hiện để đạt được các mục tiêu dự án. Một WBS cũng là bức tranh đồ họa đầy đủ về *quy mô dự án* (xem chương 6).

- Tiến độ (bao gồm các cột mốc và các tiến độ cho công việc; xem chương 7 và 8).
- Các nguồn lực cần thiết (nhân lực, trang thiết bị, vật chất và các phương tiện). Những thông tin này phải được cụ thể hóa phù hợp với tiến độ (xem chương 7 và 8).
- Hệ thống kiểm soát (xem chương 9, 10 và 11).
- Các bên đóng góp chính. Sử dụng một biểu đồ tuyến trách nhiệm (xem chương 6).
- Các vùng nguy hiểm và các tình huống bất ngờ có thể xảy ra (xem chương 4 và 5).

### Thông qua kế hoạch

Một kế hoạch khi đã sẵn sàng cần phải được chuyển đến *các bên liên quan* để trình duyệt và ký kết.

Dưới đây là một số đánh giá về ý nghĩa của việc ký duyệt và những gợi ý để điều hành quy trình này:

- Việc đặt bút ký có nghĩa là cá nhân đó *cam kết* đóng góp, nhất trí với quy mô công việc phải thực hiện và chấp nhận tính hợp lý của các thông số nêu ra. Chữ ký của một bên đóng góp không phải là một *cam đoan* về chất lượng công việc mà chỉ là một cam kết. Vì luôn có những nhân tố ngoài tầm kiểm soát của chúng ta, nên chỉ có ít người trong chúng ta muốn cam đoan về chất lượng công việc. Tuy nhiên, nhiều người sẽ sẵn sàng đưa ra cam kết, nghĩa là hứa sẽ làm những điều tốt nhất để hoàn thành các nghĩa vụ của mình. Nếu một chữ ký được coi như một sự cam đoan, thì các bên phải ký kết hoặc là sẽ từ chối ký hoặc là sẽ ký mà không thực sự cam kết với thỏa thuận này. Chẳng ai mong muốn cách phản ứng nào như thế cả.

- Kế hoạch phải được ký kết tại một *cuộc họp thông qua kế hoạch dự án*, chứ không phải qua thư. Việc phân phối các bản sao qua đường công văn để các bên ký kết ít khi có hiệu quả vì mọi người có thể quá bận rộn nên không đọc kỹ và có thể bỏ qua những điểm quan trọng được trình bày trong một *cuộc họp thông qua kế hoạch dự án*.

- Cần khuyến khích các bên “bắt lỗi” kế hoạch trong suốt cuộc họp như trên chứ không phải là chờ cho đến khi các rắc rối nảy sinh sau này. Tất nhiên, việc này không có nghĩa là họ nên “bới lông tìm vết” kế hoạch đó. Mục đích của cách tiếp cận này là nhằm đảm bảo rằng kế hoạch sẽ đạt hiệu quả, vậy thôi.

## Thay đổi Kế hoạch

Sẽ rất hay nếu một kế hoạch, sau khi được lập ra, sẽ không bao giờ thay đổi nữa. Tuy nhiên, điều này không thực tế. Không ai có được tầm nhìn xa trông rộng toàn diện. Điều quan trọng là phải điều khiển sự thay đổi một cách có trật tự và tuân thủ quy trình thay đổi tiêu chuẩn.

Nếu không thực hiện tốt công tác kiểm soát sự thay đổi, dự án có thể rơi vào tình trạng bội chi ngân sách, chậm tiến độ và không đạt tiêu chuẩn chất lượng, đồng thời không hề được cảnh báo cho đến khi sự việc trở nên quá muộn. Dưới đây là những gợi ý trong hoạt động kiểm soát sự thay đổi so với kế hoạch:

- Chỉ nên đưa ra các quyết định thay đổi khi có tác động làm trệch hướng đáng kể. Một sự thay đổi lớn thường được cụ thể hóa bằng phần trăm dung sai so với mục tiêu gốc.

- Công tác kiểm soát sự thay đổi là việc cần thiết để bảo vệ mọi người khỏi tình trạng mất kiểm soát quy mô dự án (scope creep), tức là những thay đổi



trong dự án làm gia tăng khối lượng công việc. Nếu những thay đổi về quy mô dự án không được phát hiện và quản lý một cách phù hợp thì dự án đó có thể lâm vào tình trạng bội chi lớn và/hoặc chậm tiến độ nghiêm trọng.

- Các nguyên nhân thay đổi cần được lưu giữ lại để làm dữ liệu tham khảo trong việc lập kế hoạch cho các dự án tương lai. Các nguyên nhân đó phải có *căn cứ thực tế* thay vì những lời buộc tội vô đoán và vô căn cứ.

Một quy trình toàn diện để quản lý sự thay đổi của dự án được trình bày trong chương 10.

### **Các gợi ý để lập kế hoạch có hiệu quả**

Dưới đây là một vài ý tưởng giúp bạn lập kế hoạch một cách hiệu quả:

- Hãy lập kế hoạch cho việc lập kế hoạch. Tập hợp mọi người để cùng phát triển một kế hoạch luôn là một việc khó. Chính phiên họp lập kế hoạch cũng cần được lên kế hoạch, nếu không phiên họp có thể biến thành một kiểu gặp mặt hoàn toàn vô tổ chức vốn khá phổ biến ở nhiều công ty. Điều này có nghĩa là bạn phải chuẩn bị một chương trình nghị sự, phải giới hạn thời lượng cuộc họp trong phạm vi có thể và chủ trì phiên họp để các thành viên đi đúng hướng. Nếu có ai đó đi lạc đề, thì người điều phối cuộc họp cần đưa anh ta trở lại đúng hướng càng nhanh càng tốt. Có nhiều hướng dẫn hữu ích về việc điều hành các cuộc họp, ví dụ như cuốn Mining Group Gold (tạm dịch: Đào vàng trong tổ chức) của Tom Kayser; chúng tôi khuyến nghị các độc giả tham khảo những cuốn sách này.

- Những người sẽ triển khai thực hiện kế hoạch thì cần tham gia vào quá trình chuẩn bị kế hoạch đó. Nếu không, bạn có nguy cơ gặp rủi ro khi có những người đóng góp vào quá trình thực hiện dự án nhưng lại không có ý thức cam kết với kế hoạch đó; họ có thể đưa ra các ước định sai lầm và bỏ

qua các nhiệm vụ trọng yếu.

- Nguyên tắc đầu tiên của lập kế hoạch dự án là luôn sẵn sàng lập lại kế hoạch. Các chương ngại vật không mong đợi chắc chắn sẽ xuất hiện và phải được xử lý. Điều này cũng có nghĩa là bạn không nên lập kế hoạch một cách quá chi tiết nếu kế hoạch đó có khả năng sẽ phải thay đổi, vì việc đó sẽ làm mất thời gian của bạn.

- Vì các chương ngại vật không mong muốn sẽ xuất hiện, nên lúc nào cũng cần tiến hành phân tích rủi ro nhằm lường trước những chương ngại dễ xảy ra nhất (xem chương 5). Phát triển Kế hoạch B phòng khi Kế hoạch A không có hiệu quả. Tại sao bạn không dùng Kế hoạch B ngay từ đầu? Là vì Kế hoạch A ưu việt hơn nhưng có một vài điểm yếu. Còn kế hoạch B cũng có điểm yếu, nhưng khác với điểm yếu của Kế hoạch A, nếu không thì sẽ chẳng có ích gì khi coi Kế hoạch B là một kế hoạch dự phòng.

- Cách đơn giản để tiến hành phân tích rủi ro là đặt câu hỏi: “Điều gì có thể trở nên tồi tệ?” Phân tích rủi ro cần được thực hiện đối với tiến độ, chất lượng công việc và các nội dung khác của kế hoạch dự án. Đôi khi xác định được rủi ro có thể giúp bạn ngăn chặn chúng, nhưng nếu không ngăn chặn được thì ít nhất bạn cũng sẽ có một kế hoạch dự phòng. Cần cảnh giác: Nếu bạn đang làm việc với những người rất giỏi phân tích, thì họ có thể bị mắc hội chứng tê liệt do phân tích quá mức. Việc bạn đang làm không phải là cố gắng phát hiện mọi rủi ro có thể, mà chỉ là những rủi ro gần như chắc chắn sẽ xảy ra.

- Hãy bắt đầu bằng việc xem xét mục đích của bất kỳ việc gì sẽ được làm. Hãy phát triển một bảng kê về “vấn đề” cần giải quyết. Mọi hành động trong một tổ chức đều được thực hiện nhằm đạt được một kết quả nào đó, nói cách khác, đó là để “giải quyết vấn đề”. Ở điểm này, chúng ta phải rất thận trọng trong quá trình đánh giá nhu cầu thực sự của người tiêu dùng khi tìm cách giải quyết vấn đề đó. Thỉnh thoảng, ở một số dự án, chúng ta bắt gặp những

đội dự án biết giải pháp phù hợp với khách hàng, nhưng lại không bao giờ sử dụng giải pháp đó. Điều đó đã gây ra sự lãng phí lớn cho tổ chức.

- Sử dụng Cấu trúc Phân rã công việc (được trình bày trong chương 6) để chia công việc thành các tác vụ nhỏ hơn nhằm giúp bạn có thể đưa ra được những ước định chính xác về thời hạn, chi phí và các yêu cầu nguồn lực.

### Các bước lập kế hoạch dự án

Trong phần dưới đây, tôi xin trình bày các bước cơ bản trong lập kế hoạch dự án. Bạn hãy lưu ý rằng một vài trong số những nội dung này sẽ tiếp tục được đề cập trong chương sau.

- Xác định “vấn đề” mà dự án cần giải quyết.
- Phát triển một bảng kê nhiệm vụ dự án, sau đó là một bảng kê về các mục tiêu chủ chốt.
- Phát triển một chiến lược dự án có thể đáp ứng mọi mục tiêu dự án.
- Soạn thảo một bảng kê quy mô dự án để xác định các giới hạn của dự án (những gì sẽ và sẽ không được làm).
- Phát triển một Cấu trúc Phân rã công việc (WBS).
- Sử dụng WBS để ước định thời lượng của các hoạt động, các yêu cầu nguồn lực và chi phí (phù hợp với môi trường của bạn).
- Chuẩn bị tiến độ tổng thể và ngân sách của dự án.
- Quyết định cấu trúc tổ chức dự án, hoặc là theo cấu trúc ma trận hoặc cấu trúc thứ bậc (nếu bạn được tự do lựa chọn).

- Tạo bảng kế hoạch dự án.
- Chuyển kế hoạch đến mọi bên liên quan để báo cáo và xin phê duyệt.

Ghi nhớ

- Nếu không có kế hoạch, bạn không thể thực thi công tác kiểm soát.
- Những người tham gia triển khai thực hiện một kế hoạch cần tham gia vào quá trình chuẩn bị kế hoạch đó.
- Hãy để kế hoạch được ký duyệt tại một cuộc họp, chứ không phải bằng cách gửi kế hoạch qua hòm thư nội bộ.
- Lưu trữ mọi tài liệu dự án trong một hồ sơ điện tử về dự án.
- Sử dụng tiêu chí đầu ra để xác định thời điểm thực sự đạt được một cột mốc.
- Hãy yêu cầu thông qua những thay đổi trong kế hoạch dự án trước khi bạn thực thi những thay đổi đó.
- Quản lý rủi ro cần là một phần của toàn bộ quá trình lập kế hoạch dự án.
- Sự định hình thế giới quan là một niềm tin về định

hướng phát triển của thế giới xung quanh.

- Lập kế hoạch là việc trả lời cho câu hỏi “ai, cái gì, khi nào, như thế nào, bao lâu và bao nhiêu”.
- Hậu cần là khâu cung cấp cho nhân viên các nguyên vật liệu và sản phẩm cung ứng mà họ cần để triển khai thực hiện công việc.

Bài tập

Chúng ta đã thảo luận về chiến lược, chiến thuật và hậu cần. Điều gì cần được quyết định trước tiên? Chức năng của chiến thuật là gì? Khi nào thì bạn cần lập kế hoạch hậu cần?

## 4. Phát triển nhiệm vụ, tầm nhìn, mục đích và mục tiêu của dự án

Trước khi tiến hành bất cứ việc gì, đội dự án cần dành thời gian để kiểm tra và đảm bảo rằng mọi thành viên trong đội có cùng nhận thức về định hướng thực hiện công việc đó. Các thuật ngữ được sử dụng để xác định đích đến là “nhiệm vụ”, “tầm nhìn”, “mục đích” và “mục tiêu”. Và ngay chính tại giai đoạn khởi sự này, các dự án đã có xu hướng thất bại bởi mọi người cứ mặc nhiên cho là “chúng tôi đều đã biết hết nhiệm vụ đó là gì rồi.”

Xác định “vấn đề” cần giải quyết

Mỗi dự án đều nhằm giải quyết một loại vấn đề nào đó, nhưng người ta lại có xu hướng bỏ qua bước tìm định nghĩa chính xác về vấn đề đó. Đây là một sai lầm lớn. Cách thức bạn xác định một vấn đề sẽ quyết định cách bạn giải quyết nó, vì vậy, quan trọng là bạn phải hình thành được một định nghĩa phù hợp. Một vấn đề rất hay được định nghĩa theo kiểu một giải pháp. Ví dụ, một người nói: “Tôi có một vấn đề. Xe hơi của tôi không chạy được nữa, và tôi không có phương tiện gì để đi làm cả. Làm sao tôi sửa được xe bây giờ, vì tôi không có tiền?”

Vấn đề ở đây được định nghĩa là “Tôi sửa xe bằng cách nào đây?” Tuy nhiên, vấn đề thực sự và căn bản nhất là người đó không có cách gì để đi làm, hoặc là anh ta nói như vậy. Nhưng anh ta có thể bắt xe bus, đi nhờ đồng nghiệp hoặc đập xe cho đến khi anh ta có tiền để sửa xe hơi hay không? Rõ ràng, việc không có tiền sửa xe là một vấn đề, nhưng quan trọng là phải phân biệt giữa vấn đề cơ bản hoặc cốt lõi với những vấn đề ở cấp độ khác.

Tôi từng nghe một vị giám đốc kinh doanh mắng mỏ nhân viên bán hàng

như thế này: “Công ty đã phải tốn kém rất nhiều mới phát triển được sản phẩm mới này, nhưng các anh không ai bán được nó cả. Nếu các anh không tích cực lên và bán cho được sản phẩm này, tôi sẽ tự mình tìm những người khác biết cách bán nó!”

Chúng ta thấy rõ cách mà anh ta xác định vấn đề, rằng anh ta có một nhóm nhân viên không biết bán hàng. Tuy nhiên, với việc không có ai trong số các nhân viên bán được sản phẩm đó, tôi có thể chắc chắn rằng anh ta đã sai. Sản phẩm đó hoặc thị trường có sai sót, hoặc là sự cạnh tranh đã giết chết họ. Chắc chắn bạn không thể có toàn những nhân viên bán hàng kém cỏi!

Tuy nhiên, vị giám đốc này đã định nghĩa vấn đề dưới góc độ nguồn nhân lực và cho rằng đó là cách mà vấn đề cần được giải quyết. Bạn hãy hình dung xem, nếu anh ta thay thế mọi nhân viên bán hàng, anh ta vẫn mắc phải vấn đề tương tự, bởi anh ta đã không chỉ ra được nguyên nhân thực sự của vấn đề.

Có lúc mọi người lại định nghĩa một vấn đề như một mục đích. Một mục đích tự thân nó không phải là vấn đề. Một người gặp vấn đề khi có những chướng ngại vật khiến họ khó đạt được mục đích. Trên cơ sở định nghĩa vấn đề như thế, chúng ta có thể định nghĩa rằng giải quyết vấn đề và tìm ra các biện pháp để giải quyết các chướng ngại vật. Phải vượt qua, phải né tránh được, hoặc phải gỡ bỏ được chúng.

### Sự nhầm lẫn các thuật ngữ

Giả sử có một cô gái kể với bạn rằng cô ấy sẽ nhận việc mới ở một công ty rất xa, và cô tính chuyển đến sống ở đó. Cô hiểu ngay rằng mình phải có một nơi để ở. Vì vậy cô nói: “Tôi có một vấn đề. Tôi phải tìm chỗ ở.”

Bạn hỏi rằng nhiệm vụ của cô là gì. “Là tìm một chỗ ở,” cô ấy trả lời.

Thế còn tầm nhìn của cô thì là gì? “Là phải có một chỗ ở,” cô lại trả lời như

vậy với một chút bồi hồi.

Dĩ nhiên là cô đã nhầm lẫn. Cả ba câu trả lời đều giống nhau! Cô ấy cần phải hiểu được sự khác biệt giữa các câu hỏi nếu muốn giải quyết vấn đề của mình.

Hãy nhớ rằng vấn đề là một khoảng cách. Giả sử chúng ta hỏi cô bạn rằng cô muốn ở đâu khi vấn đề đã giải quyết xong. Cô bạn đó sẽ trả lời: “Tôi sẽ ở trong thành phố mới.”

“Còn bây giờ thì cô đang ở đâu?” Bạn hỏi.

“Tôi không có nơi nào để ở cả.” Cô bạn trả lời.

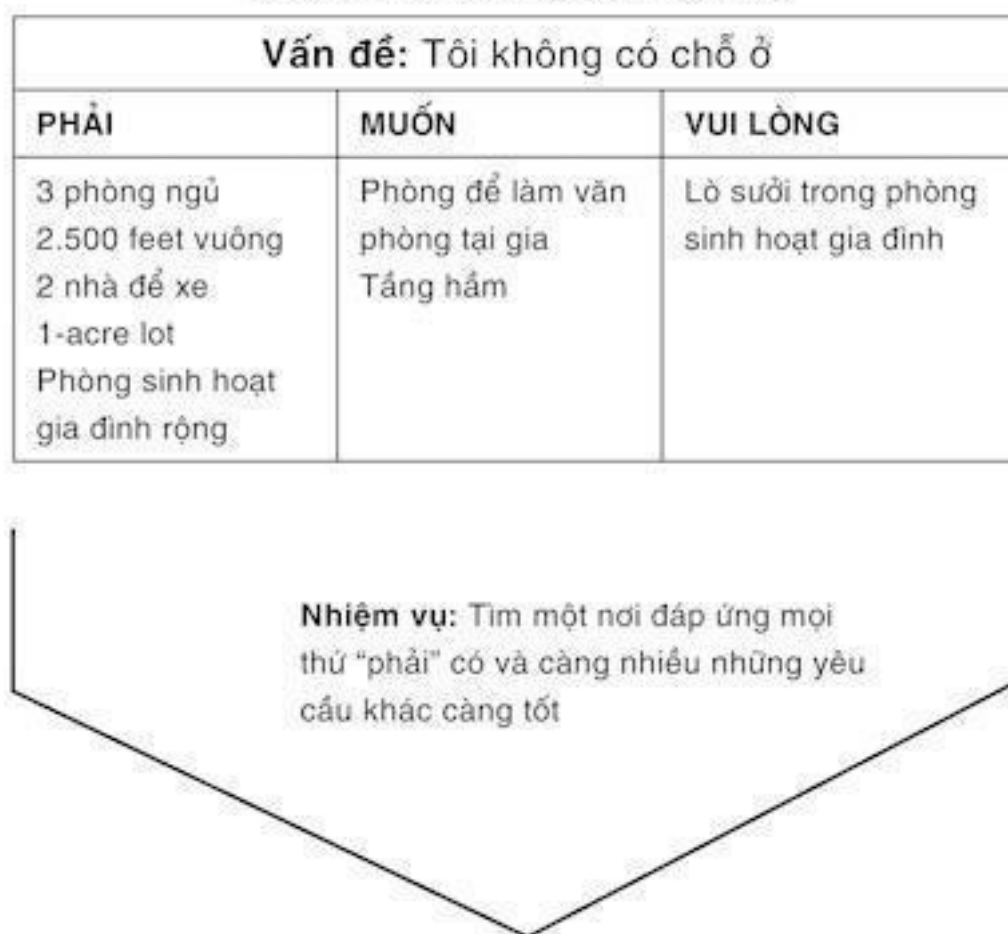
Như vậy vấn đề ở đây là khoảng cách giữa việc có một nơi ở và không có một nơi ở. Việc này có thể được diễn đạt một cách đơn giản là “Tôi không có chỗ ở.” Và thực sự đây là vấn đề mà cô ấy đang cố gắng giải quyết.

Nhưng có phải là bất cứ nơi nào cũng được không? Dĩ nhiên là không rồi. Cô ấy không muốn sống ở gầm cầu, mặc dù những người vô gia cư có lúc làm như vậy. Vì vậy, nếu bạn hỏi cô ấy rằng: “Cô đang tìm kiếm một chỗ ở như thế nào?” thì cô ấy có thể bảo bạn thế này:

“Căn nhà đó cần có 3 phòng ngủ, phải đủ rộng và tôi muốn trang trí nó theo phong cách riêng.” Đây là tầm nhìn (vision) của cô về nơi mà cô muốn sống. Tầm nhìn đó thực sự đã vẽ nên một bức tranh trong trí não của cô và khi tìm thấy một nơi nào đó gần giống với bức tranh đó, cô ấy sẽ “cán” đích. Đây là chức năng của tầm nhìn, tức là định nghĩa sự “hoàn tất.”



Hình 4-1. Biểu đồ xác định nhiệm vụ, hình dung và báo cáo vấn đề



Khi đó, nhiệm vụ của cô ấy là tìm một chỗ ở giống với tầm nhìn của mình. Nói cách khác, nhiệm vụ của dự án luôn là phải đạt được tầm nhìn. Bằng cách làm như vậy, dự án giải quyết được vấn đề đặt ra. Với cách lập luận như vậy, có thể bạn sẽ muốn lập một sơ đồ như Hình 4-1. Hãy lưu ý rằng tầm nhìn này đã được giải thích một cách rõ ràng bằng một danh sách những thứ mà cô ấy phải có, muốn có và rất vui khi có.

### Thế giới thực

Vậy bây giờ chúng ta đã hiểu sự khác biệt giữa nhiệm vụ, tầm nhìn và vấn đề, nhưng trong “thế giới thực”, bạn không bao giờ được tiếp nhận chúng theo thứ tự này. Sếp của bạn hoặc nhà tài trợ dự án sẽ ra lệnh: “Đây là nhiệm vụ của anh” mà không nói gì đến một bảng liệt kê vấn đề nào cả. Có thể nhà tài trợ sẽ thảo luận đôi chút về tầm nhìn của ông ta về kết quả cuối cùng của

dự án, nhưng kể cả có như vậy thì cũng rất sơ sài. Vì vậy, yêu cầu hoạt động đầu tiên của một đội dự án là phát triển những việc này thành một hình thức mẫu mà mọi người đều chấp nhận được.

Vấn đề “chính trị” chủ yếu mà bạn có thể gặp phải là nhà tài trợ chắc chắn sẽ giao cho bạn một nhiệm vụ dựa trên định nghĩa vấn đề cần được giải quyết của chính ông ta. Đôi khi định nghĩa của ông ta không đúng, và bạn phải đương đầu với điều đó. Nếu không, bạn sẽ tiêu tốn rất nhiều tiền bạc của tổ chức chỉ để phát hiện ra rằng bạn đã phát triển một giải pháp đúng cho một vấn đề sai.

Nhiệm vụ thực sự của mọi dự án

Phần trên tôi đã khẳng định rằng nhiệm vụ luôn là công việc nhằm đạt được tầm nhìn. Tuy nhiên, tôi thấy cần nói thêm rằng tầm nhìn mà bạn đang cố gắng đạt được chính là điều mà khách hàng của bạn mong muốn. Nói cách khác, bạn đang cố gắng thỏa mãn các nhu cầu của khách hàng. Đó là mục tiêu chính của dự án. Động cơ của việc thực hiện dự án là để thu được nhiều lợi nhuận cho tổ chức, nhưng nhiệm vụ của dự án lúc nào cũng là đáp ứng nhu cầu của khách hàng. Dĩ nhiên điều đó đồng nghĩa với việc bạn phải biết khách hàng cần những gì, trong khi có những lúc, việc này hoàn toàn không hề dễ dàng bởi chính khách hàng cũng có thể không hiểu rõ về bản thân họ. Vì vậy, bạn phải cố gắng hiểu và giải thích được nhu cầu của khách hàng càng rõ ràng càng tốt. Biện pháp an toàn nhất của bạn là thu hút sự quan tâm của khách hàng từ khi hình thành ý tưởng cho đến khi hoàn thành dự án để có điều kiện thường xuyên đánh giá xem liệu những gì bạn đang làm có đạt được kết quả mong muốn không.

Nhiệm vụ của dự án có thể được thể hiện qua việc trả lời hai câu hỏi:

1. Chúng ta sắp làm gì?

## 2. Chúng ta làm điều đó cho ai?

Trong lần xuất bản trước, cuốn sách này đã khuyến nghị bạn nên trình bày phương pháp đáp ứng các nhu cầu của khách hàng, nhưng nội dung này không nên đưa thành một phần của bảng kê nhiệm vụ dự án. Báo cáo này chỉ xác định “những gì” bạn sẽ làm; còn cách thức mà bạn thực hiện chúng lại chính là chiến lược dự án và cần phải được xem xét một cách riêng rẽ.

### Phát triển các mục tiêu dự án

Khi một bảng kê nhiệm vụ được hoàn thành, bạn có thể bắt tay vào việc xác định các mục tiêu dự án. Hãy lưu ý rằng các mục tiêu này cụ thể hơn nhiều so với bảng kê nhiệm vụ và giúp nhận dạng các kết quả phải đạt được để có thể hoàn thành nhiệm vụ tổng quát của dự án. Như vậy, một mục tiêu giúp xác định kết quả mong muốn cuối cùng.

Tôi muốn kết thúc chương này vào lúc 10 giờ sáng nay. Đó là đầu ra hoặc là kết quả mà tôi mong muốn, tức là mục tiêu của tôi. Cách thức giúp tôi đạt được mục tiêu này là thực hiện một số nhiệm vụ như gõ văn bản vào máy tính, tham khảo một số tài liệu khác về chủ đề mà tôi đang viết, gọi điện cho một đồng nghiệp để thảo luận thêm và in nội dung chương này ra, rà soát và sửa lại đôi chút vào văn bản trên máy tính của mình.

Cụm từ viết tắt dưới đây có thể giúp bạn nhớ được những yêu cầu quan trọng về chất lượng mà một bảng kê mục tiêu phải thể hiện được. Chúng nói về thế này: các mục tiêu phải THÔNG MINH, tức là SMART – tập hợp chữ cái đứng đầu các từ sau:

Cụ thể (Specific)

Có khả năng định lượng (Measurable)

Có thể đạt được (Attainable)

## Thực tế (Realistic)

### Có hạn định về thời gian (Time limited)

Tiến sỹ W. Edwards Deming đã nêu một số câu hỏi nghiêm túc về việc có nên cố gắng lượng hóa các mục đích và mục tiêu của dự án hay không. Ông lập luận rằng sẽ chẳng có ích gì khi đặt ra chỉ tiêu phải đạt được cho một quy trình sản xuất. Ông phân tích, nếu hệ thống hoạt động ổn định thì không cần phải cụ thể hóa một mục đích bởi bạn sẽ nhận được tất cả những gì mà hệ thống có thể sản xuất. Nếu có một mục đích vượt quá khả năng của hệ thống, thì bạn không bao giờ có thể đạt được.

Mặt khác, theo Deming, nếu hệ thống không ổn định (xét theo khía cạnh cụ thể của từ này), thì cũng không cần phải cụ thể hóa các chỉ tiêu bởi bạn không có cách gì để có thể biết được hệ thống có khả năng đến đâu.

Khi nghiên cứu các công việc của dự án, chúng ta có thể đánh giá khả năng của các cá nhân bằng cách xem xét quá trình làm việc trước đây của họ. Thế nhưng, nếu bạn không có nhiều thí dụ tiêu biểu, bạn sẽ không thể nào biết được chính xác tất cả những gì mà một người có thể làm, bởi năng lực làm việc của mọi người rất khác nhau. Hơn nữa, cũng chẳng có gì hay khi đưa ra một tiêu chí dựa trên những gì mà một người khác đã làm. Tiêu chí đó phải phù hợp với chính cá nhân sẽ đảm nhận công việc trong dự án này.

Chúng ta đều biết rằng một số người có hiệu suất làm việc cao hơn những người khác. Vì vậy, việc tìm ra phương pháp đo lường và khả năng đạt được các mục đích hoặc mục tiêu là rất khó khăn. Tôi sẽ thảo luận vấn đề này sâu hơn trong chương 6, phần đề cập đến việc ước định thời gian.

Tôi nhận thấy hai câu hỏi dưới đây có tác dụng trong việc xác định các mục tiêu, đồng thời giám sát quy trình đạt đến các mục tiêu này:

1. Kết quả mà chúng ta mong muốn là gì? Đây được gọi là định hình kết quả,

giúp bạn tập trung vào kết quả mà bạn đang cố gắng giành được chứ không phải là vào những nỗ lực đang được thực hiện để đạt kết quả đó.

2. Làm cách nào để chúng ta biết được là chúng ta đã đạt được mục tiêu đó? Tôi gọi đây là “câu hỏi kiểm chứng”. Câu hỏi này rất hữu ích trong việc xác định tiêu chí đầu ra cho các mục tiêu không thể định lượng.

Dưới đây là hai ví dụ về mục tiêu:

- Mục tiêu của chúng tôi là cho đến ngày 5 tháng 6 năm 2012 sẽ hoàn thành việc ghi hình một tiết mục quảng cáo kéo dài 1 phút và dự kiến phát sóng trên các đài truyền hình địa phương để huy động đóng góp cho kênh truyền hình WXYZ.

- Mục tiêu của chúng tôi là đến ngày 18 tháng 9 năm 2012 sẽ quyên góp được 600.000 đô-la từ các khán giả địa phương.

Bản chất của mục tiêu

Xin bạn hãy lưu ý, những ví dụ về mục tiêu nói trên không cho bạn biết phương pháp giành được chúng. Tôi coi một mục tiêu là một bảng kê cho tôi biết kết quả nào cần phải đạt được. Trong khi đó, câu hỏi “bằng cách nào” lại liên quan đến biện pháp giải quyết “vấn đề”, và tôi muốn đề ngỏ việc này để có thể đi sâu phân tích các giải pháp trong phần sau. Nếu biện pháp thực hiện được đưa vào trong bảng kê mục tiêu, đội dự án có thể bị gò chặt vào một biện pháp mà trên thực tế không phải là tối ưu đối với dự án.

Đánh giá rủi ro dự án

Một khi đã xác định được mục tiêu, bạn có thể xây dựng các kế hoạch nhằm xác định cách thức giành được các mục tiêu đó. Thật không may, ngay cả những kế hoạch tốt nhất đôi khi cũng không đem lại hiệu quả. Một “vọng gác an toàn” cho công tác quản lý dự án là phải suy ngẫm về các rủi ro trước

khi chúng có thể làm “chìm xuống” toàn bộ công việc của bạn. Việc đánh giá rủi ro dự án có thể được thực hiện đối với các mục tiêu trọng yếu và các nội dung khác của kế hoạch.

Cách đơn giản nhất để thực hiện phân tích rủi ro là đặt câu hỏi: “Điều gì có thể trở nên tồi tệ?” hoặc “Điều gì có thể cản trở chúng ta giành lấy các mục tiêu đã xác định?” Thông thường, cách tốt nhất là liệt kê các rủi ro trước tiên, sau đó xem xét các khả năng ứng phó để giải quyết chúng. Một biện pháp nghiên cứu rủi ro mà bạn có thể sử dụng là chia một chiếc bảng thành hai phần, yêu cầu đội dự án suy nghĩ về các rủi ro, viết những rủi ro đó ở nửa bên trái của bảng, sau đó liệt kê các biện pháp ứng phó ở nửa bên phải, tức là những việc mà bạn có thể làm để quản lý rủi ro nếu chúng xảy ra. Một ví dụ về hoạt động phân tích rủi ro cho một dự án về nhiếp ảnh được thể hiện trong Hình 4-2.

Hình 4-2. Ví dụ về hoạt động phân tích rủi ro

Điều gì có thể trở nên tồi tệ?	Biện pháp ứng phó
1. Độ phơi sáng sai	Chụp bù trừ mức độ phơi sáng
2. Góc chụp không phù hợp	Chụp thêm nhiều ảnh
3. Phim bị mất hoặc hỏng	Trực tiếp đưa tận tay cho khách hàng
4. Thời tiết không thuận lợi	Dự trữ thêm thời gian

Việc phân tích rủi ro theo phương pháp này có một lợi ích là có thể giúp bạn ngăn chặn một vài rủi ro. Còn khi không thể, thì ít nhất bạn cũng có kế hoạch dự phòng. Những rủi ro không được lường trước có thể làm đảo lộn toàn bộ dự án của bạn.

Có điểm này mặc dù đã đề cập trong chương 3, nhưng tôi thấy cần phải nhắc lại: việc bạn đang làm không phải là cố gắng phát hiện mọi rủi ro, mà chỉ là một số rủi ro dễ xảy ra nhất. Bạn cần giải thích rõ điều này cho các thành

viên của đội dự án, nhất là những người quá giỏi về phân tích hoặc có khuynh hướng tiêu cực. Ngoài ra, hoạt động phân tích rủi ro cũng có mặt tiêu cực, đó là khi bạn hỏi: “Nếu điều đó xảy ra, chúng ta sẽ phải làm gì?” và mọi người trả lời: “Thật là đáng sợ quá!” Đây là điều bạn không hề mong muốn.

Trong chương 5, tôi sẽ giới thiệu với bạn các công cụ và kỹ thuật cụ thể để thực hiện hoạt động quản lý rủi ro trong môi trường dự án.

## **Ghi nhớ**

- Cách thức bạn xác định một vấn đề sẽ quyết định cách bạn giải quyết nó.
- Một vấn đề là khoảng cách giữa kết quả thực tế bạn có và kết quả mà bạn mong muốn đạt được, trong đó có những chướng ngại vật không cho bạn dễ dàng thu hẹp khoảng cách đó. Bản thân một mục đích không phải là một vấn đề. Phải tồn tại các chướng ngại vật thì bạn mới có một vấn đề.
- Tầm nhìn thể hiện kết quả cuối cùng sẽ “như thế nào”. Tầm nhìn định nghĩa sự “hoàn tất”.

- Nhiệm vụ là để đạt được tầm nhìn. Nhiệm vụ trả lời cho hai câu hỏi: “Chúng ta dự định làm gì?” và “Chúng ta làm điều đó cho ai?”
- Các mục tiêu phải đạt được các yêu cầu SMART.
- Bạn có thể nhận dạng rủi ro bằng cách đặt câu hỏi: “Điều gì có thể trở nên tồi tệ?”

## **Bài tập**

Chọn một dự án mà bạn dự định triển khai hoặc vừa mới khởi động. Cố gắng hết sức để trả lời các câu hỏi dưới đây. Nếu thấy cần, trong quá trình chuẩn bị câu trả lời, bạn có thể hỏi ý kiến người khác. Hãy nhớ rằng những người thực hiện kế hoạch cần tham gia vào việc chuẩn bị và lập kế hoạch đó.

- Bạn đang cố gắng đạt được điều gì từ dự án đó? Dự án đó thỏa mãn nhu cầu nào của khách hàng? Ai thực sự sẽ là người sử dụng các sản phẩm của dự án khi dự án kết thúc? (hoặc ai là khách hàng thực sự của bạn?) Sản phẩm của bạn có gì khác với những sản phẩm mà khách hàng của bạn đã có cơ hội tiếp cận?
- Soạn thảo một bảng kê vấn đề trên cơ sở nội dung trả lời của bạn cho câu hỏi thứ nhất. Khoảng cách giữa những gì bạn có và những gì mà bạn muốn đạt được là gì? Chương ngại vật nào đang cản trở việc thu hẹp khoảng cách đó?
- Viết một bảng kê nhiệm vụ trả lời hai câu hỏi cơ bản sau:



1. Chúng ta dự định làm gì?

2. Chúng ta làm điều đó cho ai?

Hãy trao đổi với khách hàng của bạn về những nội dung này. Tuy nhiên, đừng trao cho anh ta báo cáo bằng văn bản, mà hãy cố gắng kiểm chứng bằng cách đặt các câu hỏi mở. Nếu không được, bạn có thể sẽ phải xem xét lại những gì bạn đã viết ra.

# 5. Lập kế hoạch ứng phó với rủi ro dự án

Như đã đề cập trong chương 1, quản lý rủi ro là quy trình có tính hệ thống bao gồm việc xác định, phân tích và ứng phó với rủi ro dự án. Hệ thống là một từ quan trọng ở định nghĩa này, vì nhiều nhà quản lý dự án thường cố gắng ứng phó với các rủi ro một cách tùy tiện mà không có hoặc ít có kế hoạch trước. Bất kỳ nhà quản lý dự án nào làm việc theo cách này cũng đều gặp phải thất bại, thậm chí là thảm họa. Đây là lối nói ngoa dụ, nhưng thích đáng đối với một vấn đề quan trọng như vậy. Một kế hoạch ứng phó rủi ro toàn diện và khoa học sẽ giúp nhà quản lý dự án chủ động giải quyết rất nhiều việc đang hoặc có thể sẽ trở nên tồi tệ và tác động xấu đến dự án. Nếu không có một kế hoạch như vậy, bạn sẽ buộc phải quản lý một cách thụ động và mang tính đối phó đối với những việc tồi tệ đã xảy ra. Rõ ràng, đây là cách tiếp cận tốn kém nhất. Một quy trình có tính hệ thống sẽ giúp gia tăng kỷ luật và tính hiệu quả của quá trình lập kế hoạch rủi ro dự án. Trong phần cuối của chương 4, tôi đã trình bày những đánh giá tổng quát về quy trình phân tích rủi ro. Còn trong chương này, chúng tôi sẽ trình bày một cách tiếp cận toàn diện đối với công tác quản lý rủi ro dự án.

## Xác định rủi ro dự án

Công tác quản lý rủi ro dự án được triển khai ngay từ giai đoạn đầu của vòng đời dự án. Bạn phải nhận thức rõ ràng về các rủi ro mà dự án có thể phải đối mặt. Các nguồn rủi ro dự án gần như là vô tận, vì vậy, bạn phải có một kế hoạch chi tiết và kỹ lưỡng. Các ví dụ điển hình về rủi ro dự án bao gồm việc mất một thành viên chủ chốt của đội dự án, tình trạng thời tiết khẩn cấp, các sai sót về kỹ thuật và sự hạn chế các nguồn cung ứng. Trong phần này, tôi xin được giới thiệu những khái niệm chung về rủi ro và thảo luận sơ bộ về những việc cần làm sớm trong quy trình này.

Nhiều nhà quản lý dự án cứ lần lữa mãi mới tiến hành đánh giá các yếu tố rủi ro. Ngoài ra, họ còn trì hoãn việc lập kế hoạch rủi ro dự án vì cho rằng chưa đủ thông tin và có quá nhiều điều họ chưa biết. Đây là một cạm bẫy rất phổ biến mà bạn nên cố gắng tránh xa. Ngay từ giai đoạn đầu của vòng đời dự án, bạn đã phải có một đánh giá căn bản ban đầu về rủi ro dự án. Bạn và các thành viên đội dự án cần có cách tiếp cận chiến lược đối với “những việc có thể trở nên tồi tệ” và bắt tay vào việc hình thành những nội dung làm cơ sở cho việc lập một kế hoạch quản lý rủi ro sau đó. Nếu không có những thông tin nền tảng này, các dự án thường phải chịu tác động tiêu cực của những rủi ro mà lẽ ra đã có thể được ngăn chặn hoặc giảm nhẹ nhờ vào một kế hoạch ứng phó được lập ra từ trước. Đây là thái độ *thụ động*, trong khi bạn phải sống trong một thế giới *chủ động* mới có thể thành công với vai trò một nhà quản lý dự án. Các cơ hội tiềm tàng đôi khi được xem như những rủi ro mang tính tích cực nếu nhà quản lý dự án nỗ lực và tận dụng được tác động có lợi của nó đối với các mục tiêu dự án.

Như đã được đề cập trong chương đầu của cuốn sách, công tác quản lý rủi ro dự án được coi là một trong chín mảng kiến thức của cuốn *PMBOK® Guide*. Cuốn *Đại cương kiến thức Quản lý dự án* này định nghĩa quản lý rủi ro dự án là “*quy trình lập kế hoạch quản lý rủi ro; xác định, phân tích và lập kế hoạch ứng phó; sau đó giám sát và kiểm soát dự án.*” Về khái niệm, một quy trình có thể được coi là một quá trình thực hiện nhiệm vụ chính thức, có kiểm soát, ít có hoặc là không có sự thay đổi. Đối với các quy trình, thì sự thay đổi thường đồng nghĩa với tính thiếu hiệu quả. Điều quan trọng là bạn phải quản lý rủi ro một cách khoa học bằng cách áp dụng một quy trình đã được phê duyệt vào việc lập kế hoạch quản lý rủi ro. Căn cứ vào thực tế và các biến động của môi trường dự án đặc thù, bạn có thể cần sự linh hoạt nhất định. Khi bạn có được kinh nghiệm trong quản lý rủi ro, thì trực giác linh hoạt của bạn sẽ được phát triển căn cứ vào kiểu loại, độ dài, độ dày, chiều sâu và chiều rộng của các dự án.

## Quy trình sáu bước

Quy trình sáu bước là một cách tiếp cận phổ biến và thực tế trong lập kế hoạch rủi ro dự án. Quy trình này không phải “từ trên trời rơi xuống” hay là bạn tự nghĩ ra là được mà phải có sự nghiên cứu kỹ lưỡng và hợp tác chặt chẽ với các thành viên đội dự án.

### Bước 1: Lập danh sách các rủi ro dự án

Hãy tích cực động não nhằm lập ra một danh sách các rủi ro tiềm tàng đối với dự án. Giai đoạn này không đi sâu vào phân tích mà chủ yếu là huy động trí tuệ tập thể để đưa ra mọi ý tưởng. Bước 2 và 3 của quy trình này sẽ cho phép bạn đi sâu tìm hiểu những ý tưởng đó. Điểm quan trọng ở đây là toàn bộ thành viên đội dự án đều phải tham gia vào việc nhận dạng các mối đe dọa và nêu rõ những việc có khả năng trở nên tồi tệ trong quá trình triển khai dự án. Một số nhà quản lý dự án mắc sai lầm khi cố gắng tự mình làm việc này với mục đích tạo điều kiện thời gian và công sức cho thành viên đội dự án hoàn thành các công việc khác. Đây là một cách tư duy thiên cận và kém cỏi. Trong bước đầu tiên của quy trình lập kế hoạch rủi ro dự án này, nhà quản lý dự án phải đảm bảo có được sự phối hợp và tham gia của mọi cá nhân chuyên trách từng phần công việc của dự án. Hãy phát huy tối đa vốn kiến thức (hay là sự khôn ngoan) của đội dự án. Nếu có một hoặc nhiều thành viên bị gạt ra ngoài lề, thì chắc chắn là sẽ có một vài rủi ro bị bỏ sót, đe dọa đến thành công của dự án. Bạn nên nhớ rằng, việc bạn thu hút được trí tuệ của một chuyên gia về cung ứng sẽ không có ích cho việc xác định các vấn đề tiềm tàng trong hoạt động phát triển phần mềm và ngược lại.

Khi làm việc với sự hỗ trợ của một đội không chính tặc, bạn phải là người có kỷ luật và phải nhận thức rõ nhu cầu cần phải nghiên cứu một cách nhất định trước khi tiếp tục triển khai việc lập kế hoạch rủi ro. Để làm được việc này, bạn có thể sử dụng điện thoại, viết thư điện tử, trực tiếp đến thăm viếng văn phòng làm việc hoặc tổ chức các hội nghị truyền hình, v.v..., tóm lại là bất

cứ việc gì có thể giúp gọi ra những thông tin mà bạn cần. Bạn thường bắt đầu bằng việc đối thoại với các thành viên của đội hoặc với các nhà cộng tác về những tình huống có thể trở nên tồi tệ. Thông thường, qua các cuộc thảo luận này, bạn sẽ xác định thêm những người khác mà bạn cần tiếp xúc. Giám đốc các bộ phận chức năng cũng có thể rất hữu ích trong trường hợp này. Họ hoặc là sẽ hỗ trợ trực tiếp cho bạn hoặc là giúp bạn phát hiện những nhân viên trong bộ phận của họ có thể giúp bạn.

Dù trong trường hợp nào đi chăng nữa, thì bạn cũng cần có cách tiếp cận toàn diện nhằm lập ra được một danh sách rủi ro bởi thực tế, mọi loại rủi ro đều phải được tìm ra và phải được giải quyết một cách phù hợp.

Bước 2 và 3: Xác định khả năng xảy ra và mức độ tác hại của các rủi ro

Tôi gộp bước 2 và 3 trong cùng một nội dung này bởi chúng đều là yếu tố giúp xác định mức độ ưu tiên. Hai bước này giúp bạn rà soát kỹ lưỡng danh sách các rủi ro, giúp bạn có cơ sở xác định ưu tiên dành cho mọi mối đe dọa đã được nhận dạng, đồng thời giúp bạn đưa ra quyết định nên sử dụng bao nhiêu thời gian, nỗ lực, nhân sự và tiền bạc để ngăn chặn hoặc giảm thiểu tác động của từng mối đe dọa. Một lần nữa, bạn không thể tự mình hoàn tất hai bước này mà phải thu thập đầy đủ thông tin từ các thành viên đội dự án và các chuyên gia tư vấn chuyên ngành (subject matter experts – SME).

Bước 2 và 3: Xác định khả năng xảy ra và mức độ tác hại của các rủi ro

*Mỗi rủi ro có bao nhiêu khả năng trở thành sự thật?* Câu hỏi này phải được đặt ra và phải được trả lời. Bạn có thể dùng cách chia mức độ Cao-Trung bình-Thấp (H-M-L) và áp dụng cách chia này khi lập danh sách các rủi ro mà bạn đã xác định. Một rủi ro được nhận định là rất có khả năng xảy ra thì nhận mức H; một rủi ro có khả năng xảy ra ở mức trung bình thì nhận mức M; và một rủi ro ít khả năng xảy ra thì nhận mức L. Tuy nhiên, những định lượng này không thể được áp dụng một cách tùy tiện, mà phải có sự phối

hợp của đội dự án hoặc qua quá trình nghiên cứu và phân tích kỹ lưỡng của nhà quản lý dự án.

*Một rủi ro nếu trở thành sự thật thì sẽ gây tác hại cho dự án đến mức nào?* Đây là câu hỏi tiếp theo phải được đặt ra và phải được trả lời. Mọi khía cạnh của dự án đều cần phải được xem xét trong quá trình đánh giá mức độ tác hại của bất kỳ rủi ro nào. Nếu rủi ro đó trở thành sự thật, nó sẽ tác động như thế nào đến ngân sách, tiến độ, việc sử dụng nguồn lực, quy mô công việc, v.v...? Kết quả của bước 2 và 3 sẽ giúp hình thành một danh sách các rủi ro tiềm tàng với những thông số tương ứng về khả năng xảy ra và mức độ tác hại của chúng:

<b>Rủi ro</b>	<b>Khả năng xảy ra</b>	<b>Tác động</b>
A	M	L
B	M	M
C	L	L
D	H	H

Căn cứ vào những phân tích rủi ro từ A đến D trong bảng trên, rõ ràng, bạn cần phải tập trung phần lớn nỗ lực để giảm thiểu rủi ro D và không cần chú ý nhiều đến rủi ro C. Tuy nhiên, xin hãy nhớ rằng bạn có thể nhận định sai (thứ thực rằng tôi đã từng mắc sai lầm này khi còn là một nhà quản lý dự án trẻ). Nếu chỉ vì bạn nhận định rằng một rủi ro “ít khả năng xảy ra” và “ít tác hại” thì không có gì đảm bảo rằng thực tế sẽ diễn ra đúng như vậy, vì vậy bạn hãy nghiên cứu các rủi ro một cách thật kỹ lưỡng.

Nếu bạn thích làm việc với các con số, bạn có thể áp dụng một cách đánh giá đơn giản khác. Trong quá trình đánh giá khả năng xảy ra và tác hại của các rủi ro, bạn quy một giá trị cho từng rủi ro mà bạn đang xem xét. Bảng đánh giá về khả năng xảy ra có thể dựa vào thang đánh giá từ 1 đến 10, trong đó

mức 1 thể hiện “Rất khó có khả năng xảy ra” và mức 10 thể hiện “Rất có khả năng xảy ra”. Tác hại của rủi ro có thể được thể hiện trên cùng thang điểm đó hoặc được đánh giá theo mức độ tác động đến ngân sách (theo đơn vị tiền tệ):

Rủi ro	Khả năng xảy ra		Tác động		Tổng số
A	3	X	1K	=	3K
B	7	X	1K	=	7K
C	2	X	14K	=	28K
D	5	X	3K	=	15K

Theo cách phân tích này, đội dự án cần quan tâm nhất đến rủi ro C bởi giá trị tương ứng của rủi ro này là 28K, mức giá trị cao nhất. Bạn nên lưu ý rằng phương pháp này cũng có thể được sử dụng để đánh giá mức độ tác động đến tiến độ hoặc thậm chí là tối ưu hóa nguồn lực.

#### Bước 4: Ngăn chặn hoặc giảm nhẹ rủi ro

Một số rủi ro có thể ngăn chặn; một số khác lại chỉ có thể giảm nhẹ. Ví dụ, hiện tượng động đất hoặc một bên chủ chốt nào đó nghỉ hưu là việc bất khả kháng, không thể ngăn chặn. Một số rủi ro có thể và cần được ngăn chặn ngay trong bước 4. Nếu một rủi ro đã được xác định và có khả năng ngăn chặn, bạn hãy làm ngay như vậy đi. Tính chủ động là người bạn tốt nhất của nhà quản lý dự án. Hãy triệt tiêu rủi ro đó trước khi nó có cơ hội xuất hiện và phát triển, như vậy bạn sẽ không phải lo giải quyết nó một lần nữa.

#### Bước 4: Ngăn chặn hoặc giảm nhẹ rủi ro

Ví dụ, khi bạn định sử dụng một doanh nghiệp hoặc một nhà cung ứng nào đó cho dự án của bạn, thì có một thành viên đội dự án, người từng làm việc với công ty đó nhưng không có ấn tượng tốt, cho bạn biết rằng nhà cung ứng này thường giao hàng rất chậm và hàng hóa thì thường bị từ chối. Nếu đây

không phải là nguồn cung ứng duy nhất (có nghĩa là lựa chọn duy nhất của bạn), bạn có thể ngăn chặn rủi ro bằng cách tìm một nhà cung ứng khác đáng tin cậy hơn để thay thế.

Đối với những rủi ro không có khả năng ngăn chặn, thì bạn cần nỗ lực làm giảm khả năng xảy ra và/hoặc hạn chế tác động tiêu cực mà chúng có thể gây ra. Trong trường hợp về nhà cung ứng thiếu tin cậy nói trên, nếu buộc phải sử dụng công ty đó, bạn có thể triển khai các bước đi cụ thể nhằm chủ động xúc tiến việc phân phối nguyên liệu. Điều đó sẽ giúp làm giảm tác hại của rủi ro này. Nếu ban giám đốc đe dọa giảm mức độ ưu tiên dành cho dự án của bạn, bạn có thể vì lợi ích của dự án mà xúc tiến các hoạt động vận động hành lang nhằm làm giảm khả năng lời đe dọa này trở thành sự thật.

**Bước 5: Chuẩn bị sẵn sàng các biện pháp ứng phó**

*Các biện pháp ngăn chặn* là những bước đi được thực hiện trước khi rủi ro trở thành sự thật. Còn *các biện pháp ứng phó* thể hiện những hành động cụ thể sẽ được thực hiện nếu rủi ro đó xảy ra. Trong bước này, bạn trả lời câu hỏi: “Nếu rủi ro đó trở thành sự thật, chúng ta sẽ làm gì?”

Ví dụ, nếu việc kiểm tra nghiệm thu các sản phẩm của một nhà cung ứng được đánh giá là có rủi ro ở mức từ trung bình đến cao và không đạt yêu cầu, thì biện pháp ứng phó phù hợp của bạn có thể là cung cấp việc hỗ trợ kỹ thuật với chi phí do bên bán đảm nhiệm. Biện pháp ứng phó khác có thể là chuyển sang nhà cung ứng khác mà bạn đã xác định trước nếu công ty này có loại hàng hóa đó trong kho.

Các biện pháp ứng phó liên quan trực tiếp đến các yếu tố xác định mức ưu tiên được giới thiệu trong bước 2 và 3. Nếu rủi ro có độ ưu tiên cao (tức là khả năng xảy ra cao và tác hại lớn), bạn phải định hình được nhiều biện pháp ứng phó khác nhau. Bởi rủi ro đó rất có khả năng xảy ra và khi xảy ra, nó sẽ ảnh hưởng rất tiêu cực đến dự án, nên bạn muốn mọi thứ phải sẵn sàng để có



thể đảm bảo an toàn. Nếu một rủi ro nằm ở giữa thang ưu tiên, bạn nên xác định ít nhất là một biện pháp ứng phó. Những rủi ro nằm ở mức thấp hơn thì không cần chú ý đến nhiều và tốt nhất là bạn dành nỗ lực cho những rủi ro khác. Khi xác định các biện pháp ứng phó, hãy cân trọng với những rủi ro có khả năng xảy ra thấp nhưng tác hại lại rất lớn. Những rủi ro này có xu hướng bị quên lãng đi bởi khả năng xảy ra thấp, nhưng chúng thực tế vẫn có thể xảy ra và đôi khi có thể làm “chìm xuống” toàn bộ dự án của bạn.

#### Bước 6: Xác định điểm kích hoạt biện pháp ứng phó

Điểm kích hoạt là yếu tố quan trọng nhất của kế hoạch rủi ro dự án. *Điểm kích hoạt* và các biện pháp ứng phó có mối quan hệ trực tiếp với nhau. Đúng như tên gọi, điểm kích hoạt là thời điểm mà nhà quản lý dự án xác định là rủi ro đã trở thành sự thật và buộc phải triển khai các biện pháp ứng phó. Nỗ lực phân tích này của nhà quản lý dự án là nhằm tối đa hóa giá trị của các biện pháp ứng phó đã được xác định trước bằng cách thực thi các biện pháp này vào thời điểm tối ưu. Nếu bắt đầu quá sớm, bạn có lẽ sẽ tiêu phí thời gian, nỗ lực và tiền bạc mà không đạt được gì cả. Còn nếu bắt đầu quá muộn, có thể bạn sẽ phải chịu đầy đủ những tác hại của rủi ro mà không thu được kết quả tích cực nào từ việc thực thi các biện pháp ứng phó. Chúng ta hãy quay trở lại với ví dụ ở phần trên.

Nếu nhà cung ứng A vốn được coi là đáng tin cậy gặp phải những vấn đề về lao động và phải đóng cửa vì tình trạng đình công, thì có lẽ kế hoạch ứng phó của bạn là xác định nhà cung ứng B và C là phương án thay thế. Các nhà cung ứng này đều có sẵn hàng trong kho và đề xuất thời gian chuẩn bị và phân phối hàng là 2 tuần. Nếu ngày giao hàng bạn cần là ngày 15 tháng 2, thì thời điểm kích hoạt của bạn phải tính đến hai tuần đó cộng thêm một vài ngày dự phòng nữa. Như vậy điểm kích hoạt phù hợp ở đây sẽ là ngày 31 tháng 1. Nếu biện pháp ứng phó tác động đến một hoặc nhiều tác vụ trên đường găng (xem chương 7) thì bạn phải cân nhắc và tính thêm ngày dự

phòng.

Điểm kích hoạt phải là một thời điểm cụ thể hoặc một quãng thời gian xác định. Nhiều nhà quản lý dự án coi đó là phần việc khó nhất trong kế hoạch rủi ro dự án, nhưng công việc này thực sự đáng để bạn nỗ lực. Trong vai trò là một nhà tư vấn, tôi thường hay gặp những kế hoạch được chuẩn bị kỹ càng nhưng lại bị lãng phí do không thực hiện các biện pháp ứng phó hoặc thực hiện nhưng không đúng lúc. Xác định điểm kích hoạt là một hoạt động hữu ích nhất đối với các nhà quản lý dự án, giúp cải thiện tính hiệu quả của toàn bộ kế hoạch rủi ro dự án.

### Thiết lập dự phòng

Một kế hoạch rủi ro dự án toàn diện nhất cũng có thể đổ bể nếu bạn không có thời gian hoặc phương tiện để thực hiện các hành động cần thiết. Thiết lập dự phòng sẽ giúp bạn có khả năng phát huy tối đa tiềm năng của kế hoạch. Các kế hoạch được lập ra một cách tốt nhất cũng không có hiệu quả nếu không có thời gian và/hoặc ngân sách để có thể thực thi đúng cách. Vì vậy, bạn cần chuẩn bị ngân sách dự phòng cho các biện pháp ứng phó và dự phòng quản trị.

*Dự phòng cho các biện pháp ứng phó (contingency reserves)* là thời lượng và/hoặc ngân sách để dự phòng ứng phó các rủi ro dự án đã được xác định. Khoản dự phòng này được tạo lập nhằm chuẩn bị để giải quyết cho những rủi ro dự án *đã được nhận diện*. Dự phòng ứng phó rủi ro và quy trình sáu bước được thảo luận ở phần trên có mối quan hệ trực tiếp. Khi quy trình này hoàn tất, bạn cần ước lượng khoảng dự phòng cần thiết để ứng phó với các rủi ro đã được xác định và đã được các bên nhất trí.

Ví dụ, nếu đội dự án của bạn đã xác định việc mất một thành viên chủ chốt do người này nghỉ hưu là một rủi ro ưu tiên cao (tức là khả năng xảy ra cao và tác hại lớn), thì hành động ứng phó sẽ là thuê một người khác từ bên

ngoài tổ chức để thay thế cho người đã nghỉ hưu. Tác động về mặt chi phí và tiến độ của dự án do quy trình thuê chuyên gia và kiện toàn đội dự án gây ra phải được tính đến và bổ sung vào dự phòng ứng phó rủi ro.

*Dự phòng quản trị* (management reserves) là thời lượng và/hoặc ngân sách xác định được bao gồm trong kế hoạch của bạn để giải quyết cho những rủi ro mà đội dự án không dự báo được. Đôi khi bạn không thể biết được bạn không biết những gì. Các nguồn dự phòng quản trị được dùng để giải quyết các rủi ro dự án *không thể tiên liệu được*. Ví dụ, nếu dự án hiện tại bao gồm phần lớn các hoạt động nghiên cứu và phát triển, trong khi quá trình phân tích các sự kiện thực tế (dữ liệu lịch sử) của các dự án tương tự trước đây cho thấy tỷ lệ bội chi ngân sách trung bình là 10%, thì 10% này không được tính cho rủi ro cụ thể nào. Tuy nhiên, điều đó làm phát sinh yêu cầu phải dự trù thêm 10% cho toàn bộ ngân sách dự án và số dự trữ này được gọi là dự phòng quản trị.

### Quản lý rủi ro đa dự án

Nhiều, nếu không nói là hầu hết, các nhà quản lý dự án đang lãnh đạo không chỉ một dự án. Nhà quản lý đa dự án phải đối đầu với những vấn đề đặc biệt thường không gặp phải khi chỉ quản lý một dự án. Trong một thế giới đa dự án, nhiều dự án chồng lấn nhau hoặc là trực tiếp phụ thuộc vào nhau, tương tự như những dự án được thể hiện trong một biểu đồ sơ đồ mạng điện hình (xem chương 7 và 8).

Bạn có hai việc cần phải làm ở đây. Thứ nhất, bạn phải tập trung vào từng dự án và những rủi ro đi kèm của từng dự án đó. Sau đó, bạn phải đánh giá toàn bộ danh mục các dự án của bạn và xác định bản chất mối quan hệ giữa các dự án này. *Danh mục* của bạn bao gồm mọi dự án mà bạn đang đảm trách. Hãy lưu ý rằng mối quan hệ giữa những dự án này có thể hết sức đa dạng.

Một *chương trình* thường bao gồm nhiều dự án cùng được triển khai để hoàn thành một kết quả đơn nhất. Tất cả những dự án này đều phải được thực hiện một cách thống nhất và phù hợp nhằm đạt được mục đích này. Trong môi trường dự án theo danh mục, bạn phải xác định được điểm mà các dự án trùng khớp hoặc chồng lấn với nhau xét về mọi khía cạnh của dự án. Sau đó, bạn xác định xem điều gì có thể trở nên tồi tệ trong số những nội dung “đụng chạm” giữa các dự án đó.

Quy trình tương tự cũng cần phải được thực hiện trong môi trường dự án theo chương trình chỉ lưu ý là quan hệ giữa những dự án ở đây thường được xác định một cách rõ ràng. Ví dụ, trong môn chạy tiếp sức, có 4 vận động viên phải chuyền cho nhau một cây gậy. Đội có tốc độ nhanh nhất không phải lúc nào cũng thắng, nguyên nhân có thể là do họ trao gậy không được thành thạo lắm hoặc thậm chí còn làm rớt gậy xuống đất. Theo chương trình, nhiều dự án có mối quan hệ trước-sau (tức là một tác vụ phải được hoàn thành trước khi bắt đầu tác vụ tiếp theo). Để thúc đẩy sự chuyển tiếp suôn sẻ từ dự án này sang dự án tiếp theo, bạn phải quan tâm đến những việc tương tự kiểu trao “gậy tiếp sức” như thế. Kế hoạch rủi ro đa dự án cũng chỉ tập trung vào các nội dung này.

### Các điểm giao thoa

Trong trường hợp nói trên, những lĩnh vực mà các dự án có quan hệ với nhau được gọi là *các điểm giao thoa*. Bạn cần phải xác định được các điểm này, sau đó mới có thể bắt tay vào việc xây dựng một kế hoạch rủi ro đa dự án chuẩn mực. Cần nhấn mạnh rằng ở đây, bạn phải quan tâm đến việc xây dựng quy trình 6 bước riêng cho từng điểm giao thoa. Cụ thể là, bạn tập trung vào việc lập kế hoạch rủi ro cho từng dự án riêng lẻ để quản lý các rủi ro trong cùng một dự án; sau đó chuyển hướng trọng tâm sang các điểm giao thoa và thực hiện quy trình tương tự để quản lý các rủi ro liên dự án. Kế hoạch rủi ro danh mục dự án hay kế hoạch rủi ro cho chương trình là nhằm

bổ sung và tăng cường cho các kế hoạch rủi ro riêng rẽ trong môi trường đa dự án.

### Ma trận rủi ro

Một trong những công cụ hữu ích để quản lý rủi ro liên dự án là “ma trận rủi ro tiêu chuẩn” được thể hiện trong Hình 5-1.

Hình 5-1. Ma trận rủi ro

Tác động	Cao			
	trung bình			
	Thấp			
		Thấp	trung bình	Cao

### Khả năng xảy ra

Khi các mối đe dọa đã được thể hiện trong ma trận rủi ro, bạn có thể sắp xếp các ưu tiên H-M-L (*cao-trung bình-thấp*) theo cách đặt rủi ro ưu tiên cao nhất vào góc trên cùng bên phải và những rủi ro ưu tiên thấp hơn thì đặt sang góc dưới bên trái. Sau đó bạn có thể tô các màu khác nhau cho từng rủi ro ứng với từng dự án. Trong cái phức tạp của môi trường quản lý danh mục, chương trình, biện pháp này có thể là một cách tiếp cận rất hiệu quả.

### Bảng liệt kê rủi ro

Bảng liệt kê rủi ro là một công cụ hữu ích trong quản lý các hành động được

thực hiện nhằm ứng phó trước với các rủi ro đã được xác định đối với dự án như mô tả trong Hình 5-2.

Hình 5-2. Bảng liệt kê rủi ro

Loại rủi ro	Rủi ro	Kết quả/ Phản ứng	Nguyên nhân	P	I	Hành động

P = Khả năng xảy ra      I = Tác động

Nguồn: The American Management Association Seminar: "Improving your project Management skills: the basics to success (Hội thảo Hiệp hội Quản lý Mỹ: "Cải thiện các kỹ năng quản lý dự án của bạn: nền tảng cho sự thành công.")

Bảng liệt kê rủi ro là thành tố cuối cùng của một kế hoạch rủi ro dự án. Đó là một công cụ sống và năng động có thể giúp bạn theo dõi tình trạng rủi ro khi dự án của bạn tiến triển theo thời gian. Bảng liệt kê rủi ro cũng giúp bạn xác định người chịu trách nhiệm thực hiện biện pháp ứng phó, kết quả của hành động được thực hiện và trạng thái hoạt động của các rủi ro.

Nếu không phân tích rủi ro một cách cẩn trọng, bạn và đội dự án của bạn sẽ phải làm việc trong một thế giới thụ động và thiếu những ngọn lửa nhiệt huyết trong suốt vòng đời của dự án. Vì vậy ngay từ đầu, bạn phải đầu tư cho dự án bằng cách bổ sung các yếu tố quan trọng này vào kế hoạch dự án tổng thể của bạn.

Ghi nhớ

- Quản lý rủi ro dự án cần được bắt đầu sớm ngay từ quy trình quản lý và

tiếp tục trong suốt vòng đời của dự án. Chìa khóa cho sự thành công trong giải quyết các rủi ro là bắt đầu phân tích sớm và chuẩn bị các điều kiện cho quản lý rủi ro; chủ động, chứ không phải bị động; quản lý rủi ro một cách nghiêm túc theo một *quy trình*; và phải linh hoạt.

- Quy trình 6 bước nhằm xây dựng một kế hoạch rủi ro dự án bao gồm việc lập danh sách các rủi ro tiềm tàng; xác định khả năng xảy ra rủi ro; xác định mức độ tác hại; ngăn chặn hoặc làm giảm nhẹ rủi ro; xác định các biện pháp ứng phó; và xác định điểm kích hoạt các biện pháp ứng phó.
- Thiết lập các nguồn dự phòng ứng phó và dự phòng quản trị cho phép bạn phát huy hết tiềm năng của kế hoạch rủi ro dự án mà bạn lập ra.
- Các điểm giao thoa cần phải được tìm ra và phân tích trong môi trường rủi ro đa dự án.
- Một ma trận rủi ro tiêu chuẩn là một công cụ hữu ích cho việc quản lý những rủi ro liên dự án.
- Bảng liệt kê rủi ro có thể là một công cụ hiệu quả để tổ chức và xác định mức độ ưu tiên cho các mối đe dọa đến dự án.

## Bài tập

Chọn một trong các dự án hiện nay hoặc gần đây của bạn, và thực hành xây dựng Quy trình 6 bước. Lập một danh sách các rủi ro tiềm tàng đối với dự án và xác định mức độ ưu tiên đối với từng rủi ro, sử dụng H-M-L hoặc thang giá trị đơn giản theo kiểu ma trận. Chọn bất kỳ ba trong số các rủi ro và xác định:

- Các biện pháp ngăn chặn
- Các biện pháp ứng phó

- Các điểm kích hoạt

Mỗi nội dung đề cập từ 2-3 chi tiết (khoảng 2-3 gạch đầu dòng).



# 6. Sử dụng cấu trúc phân công lao động để lập kế hoạch dự án

Trong chương trước, tôi đã nhận định rằng công tác lập kế hoạch là việc trả lời cho các câu hỏi “Phải làm việc gì”, “Việc đó làm mất bao lâu?” và “Việc đó sẽ tốn bao nhiêu tiền?” Xác định *việc gì* là một nội dung công việc có tính sống còn bởi các dự án thường thất bại do một phần công việc quan trọng nào đó bị bỏ quên. Hơn nữa, khi đã xác định đầy đủ các tác vụ cần thiết, bạn mới xác định được các yêu cầu về thời gian và các nguồn lực khác. Khâu này được gọi là *ước định*.

Một vấn đề quan trọng trong lập kế hoạch dự án là đưa ra nhận định về việc các tác vụ sẽ diễn ra trong bao lâu và sẽ tốn kém bao nhiêu. Việc không ước định chính xác các yếu tố này là nguyên nhân hàng đầu dẫn đến những thất bại của dự án, và việc không đạt các mục tiêu chi phí là nguyên nhân phổ biến của tình trạng căng thẳng và buộc tội, đổ lỗi cho nhau trong quản lý dự án.

Công cụ hữu ích nhất giúp bạn đạt được tất cả những tác vụ này là cấu trúc phân rã công việc (WBS). Ý tưởng của WBS rất đơn giản: Bạn có thể chia một công việc phức tạp thành các tác vụ nhỏ hơn cho đến khi đạt đến điểm mà bạn không thể chia nhỏ hơn được nữa. Lúc này, bạn sẽ thấy việc ước định thời lượng và chi phí của các tác vụ nhỏ dễ dàng hơn nhiều so với các tác vụ có quy mô lớn hơn.

Tuy nhiên, vẫn không hề dễ dàng khi bạn phải ước định thời lượng của một tác vụ mà trước đó chưa bao giờ được thực hiện. Bởi đây là một tình huống điển hình trong việc xây dựng các dự án phát triển phần cứng và phần mềm, nên chúng ta cần chuẩn bị tâm lý để sẵn sàng ứng phó với tình huống rằng nhiều ước định có thể sai và chỉ có thể được giải thích bằng kinh nghiệm mà

thôi. Mặc dù vậy, một WBS vẫn tạo thuận lợi cho bạn trong ước định các tác vụ tri thức hơn bất kỳ công cụ nào mà chúng ta có.

Một ví dụ đơn giản

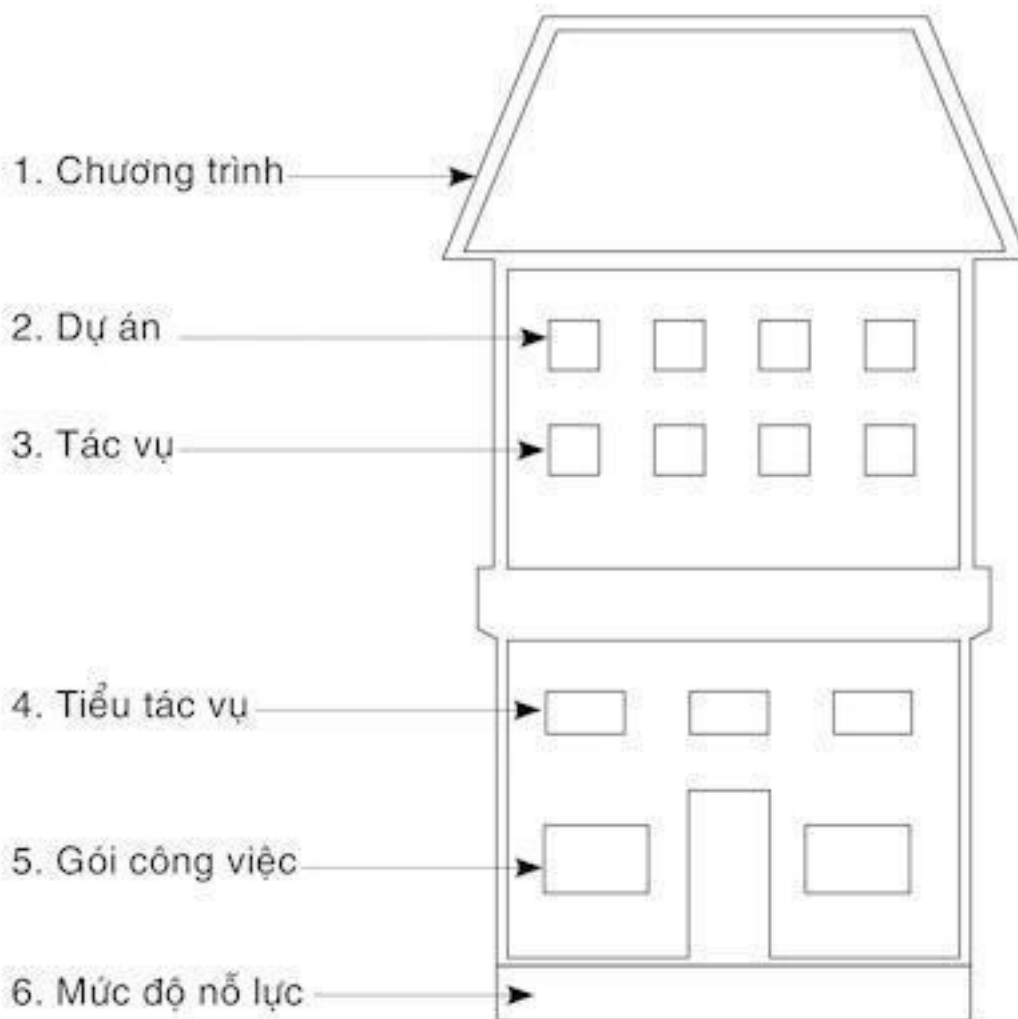
Ví dụ, nếu tôi muốn dọn dẹp một căn phòng (xem Hình 6-1), tôi có thể bắt đầu bằng việc nhặt nhanh quần áo, đồ chơi và những đồ vật khác rải rác trên sàn nhà. Tôi có thể dùng một chiếc máy hút bụi để làm sạch tấm thảm. Tôi có lẽ cũng sẽ lau cửa sổ và phủi tường, rồi quét bụi trên đồ đạc. Tất cả những hoạt động này được gọi là *các tiểu tác vụ* được triển khai nhằm dọn dẹp sạch sẽ căn phòng.

Và để hút bụi cho tấm thảm, tôi có thể phải lấy chiếc máy hút bụi ra khỏi tủ, lắp vòi, cắm điện, đẩy máy khắp phòng, đổ rác trong túi rác đi và đặt máy trở lại tủ. Đây là những tác vụ thậm chí còn nhỏ hơn nữa mà tôi phải làm để hoàn thành một tiểu tác vụ được gọi là *hút bụi*. Biểu đồ Hình 6-1 cho thấy việc này có thể được mô tả như thế nào theo cấu trúc WBS.

Hình 6-1. Biểu đồ WBS nhằm thực hiện nhiệm vụ dọn dẹp một căn phòng



Hình 6-2. Các cấp độ của một WBS

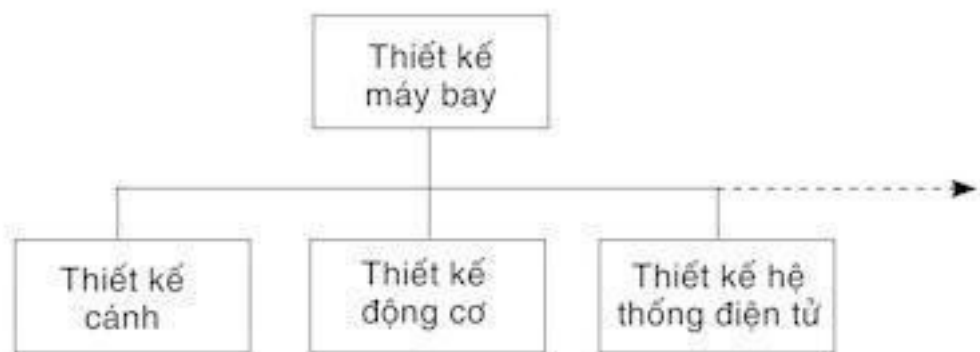


Xin hãy lưu ý rằng chúng ta không quan tâm đến trình tự thực hiện các tác vụ khi xây dựng một WBS. Yếu tố này sẽ được tính đến khi chúng ta xây dựng bảng tiến độ. Tuy nhiên, bạn có lẽ sẽ thấy suy nghĩ của mình cứ quẩn quanh với việc này bởi dường như bản chất con người là vậy. Ý tưởng chủ đạo của việc xây dựng một WBS là phải bao quát được mọi tác vụ. Vì vậy nếu bạn thấy mình và các thành viên khác trong đội dự án không ngừng suy nghĩ như trên, thì đừng quá lo lắng, nhưng cũng đừng cố tìm cho ra trình tự công việc, nếu không bạn sẽ làm chậm quy trình xác định các tác vụ của dự án.

Một WBS điển hình có 3 đến 6 cấp độ có thể được gọi tên như trong Hình 6-2. Dĩ nhiên là có thể có những dự án cần xác định nhiều cấp độ hơn. 20

cấp độ được coi là ở giới hạn trên, và đó phải là một dự án không lồ. Xin bạn lưu ý rằng cấp độ 1 được gọi là cấp độ *chương trình*. Một chương trình và một dự án chỉ khác nhau một cấp độ mà thôi.

Hình 6-3. Một phần của WBS



Ví dụ, với một chương trình phát triển máy bay, WBS có thể được xây dựng như mô tả trong Hình 6-3. Hãy chú ý rằng động cơ, cánh và hệ thống điện tử là những công việc đủ lớn để tự thân chúng cũng được gọi là các dự án. Trên thực tế, công việc của nhà quản lý chương trình là đảm bảo rằng mọi dự án phối hợp tốt với nhau. Động cơ được gắn trên cánh, vì vậy, trong cấu trúc WBS để phát triển động cơ, sẽ có một hoạt động gọi là “thiết kế động cơ có trọng lực trên cánh”. Còn đối với cấu trúc phát triển cánh, sẽ có một hoạt động gọi là “thiết kế cánh chịu trọng lực của động cơ”. Nếu các bộ phận này không thể hoạt động đồng bộ, bạn sẽ tìm đến giải pháp không gắn động cơ trên cánh nữa. Công việc phối hợp các dự án này được gọi là *tích hợp hệ thống*.

### Hướng dẫn xây dựng WBS

Một câu hỏi quan trọng cần đặt ra khi xây dựng WBS là: “Khi nào thì nên ngừng phân nhỏ các tác vụ?” Định hướng chung là nên dừng lại khi bạn đã phân nhỏ công việc đến điểm mà bạn có thể ước định thời gian và chi phí một cách chính xác như mong muốn hoặc là tác vụ đó sẽ sử dụng hết một thời lượng tương đương với các đơn vị nhỏ nhất mà bạn muốn xây dựng tiến

độ. Ví dụ, nếu bạn muốn xây dựng tiến độ đến đơn vị ngày, bạn sẽ chia công việc tới điểm mà các tác vụ mất khoảng một ngày để thực hiện. Nếu bạn định lập tiến độ đến đơn vị giờ thì bạn sẽ dùng phân chia khi thời hạn thực hiện tác vụ đã nằm trong giới hạn đó.

Hãy bạn còn nhớ nguyên tắc cho rằng những người trực tiếp thực hiện công việc nên tham gia vào quy trình lập kế hoạch thực hiện công việc đó. Nguyên tắc này cũng áp dụng ở đây. Theo quy trình thông thường, một nhóm cán bộ chủ chốt sẽ có trách nhiệm xác định các nội dung cơ bản nhất của WBS; sau đó, các thành viên khác của đội dự án sẽ xác định chi tiết cụ thể các nội dung đó; cuối cùng, các nội dung này được tích hợp nhằm tạo ra một cấu trúc WBS hoàn chỉnh.

Bạn cần lưu ý một điểm quan trọng: Cần xây dựng WBS trước khi xây dựng tiến độ. Trên thực tế, WBS là công cụ gắn kết toàn bộ dự án. WBS giúp nhà quản lý phân bổ nguồn lực, ước định thời gian và chi phí, và thể hiện quy mô công việc dưới dạng đồ họa. Sau này, khi rà soát dự án, có thể xác định các công việc thuộc một phần cụ thể nào đó của WBS.

Có những gói phần mềm, ít nhất là gói SuperProject Expert™, có chức năng in WBS ra sau khi đã nhập các dữ liệu tiến độ. Đây là một tính năng thú vị vì nó giúp tạo ra một WBS đẹp về mặt đồ họa, tuy nhiên, bạn nên vẽ nháp trước khi sử dụng phần mềm xây dựng tiến độ này. Lý do hết sức đơn giản: Cho đến khi mọi người đã nhất trí rằng các tác vụ đã được xác định đầy đủ, thì sẽ là sai lầm nếu bạn phát triển một bảng tiến độ. Bạn không thể chắc chắn được rằng đường găng của chỉ một phần tiến độ cũng là đường găng của toàn bộ tiến độ dự án hoàn chỉnh.

Có một số cách tiếp cận để phát triển cấu trúc WBS. Lý tưởng nhất là bạn làm theo trình tự từ trên xuống, tức là phát triển WBS sau khi đã xây dựng được một bảng liệt kê vấn đề và một bảng kê nhiệm vụ phù hợp. Tuy nhiên, như tôi đã đề cập, trí óc chúng ta không phải lúc nào cũng hoạt động trong

trạng thái sáng khoái và rành mạch; và vì vậy, trong khi phát triển WBS, bạn có thể nhận thấy rằng hoạt động này giúp bạn hiểu công việc tốt hơn. Vì vậy, tôi không mặc định một trật tự cụ thể cho việc thực hiện các hoạt động trên. Bạn hãy làm tất cả những gì là tốt nhất cho bạn.

WBS không mang tính đối xứng, tức là không cần phải chia mọi nhánh công việc đến cấp độ 6 (hoặc bất cứ cấp độ nào mà bạn dừng lại). Bởi nguyên tắc là nên dừng lại ở mức đủ để bạn có thể đưa ra những ước định chính xác như mong muốn, nên một nhánh công việc này có thể phải phân rã đến 6 cấp độ, trong khi nhánh công việc khác có thể chỉ cần 3 cấp độ là được.

### Lợi ích của việc sử dụng WBS

Như tôi đã nhận định, cấu trúc WBS là một biện pháp hay trong việc thể hiện quy mô công việc. Nếu bạn từng đưa ra các ước định về chi phí và thời lượng dự án với một người và chứng kiến cái nhìn kinh hãi của người này, thì bạn sẽ hiểu được rằng trong đầu ông ta, dự án được nhìn nhận đơn giản hơn thực tế rất nhiều. Tuy nhiên, khi bạn trình bày một dự án dưới dạng cấu trúc WBS, thì nhiều người sẽ thấy được tại sao công việc lại tốn kém nhiều như vậy. Tôi đã có kinh nghiệm thực tế khi từng chứng kiến chính các thành viên nhóm lập kế hoạch lại bị choáng ngợp bởi sự phức tạp và quy mô to lớn của WBS. Nếu WBS gây ấn tượng với chính những người đó, thì bạn hãy suy nghĩ về tác động của cấu trúc này đối với một người ngoài cuộc.



về nó, *tuồng tuồng* việc đó sẽ mất bao lâu, và cho tôi một câu trả lời. Đa số mọi người cho rằng việc sắp lại bộ bài sẽ mất từ 2 đến 10 phút. Khi thực hiện các phép thử, tôi nhận thấy rằng thời lượng trung bình mà đa số người lớn phải sử dụng là khoảng 3 phút.

Tuy nhiên, giả sử chúng ta đưa bộ bài cho một đứa trẻ khoảng 4 hoặc 5 tuổi. Đứa trẻ sẽ phải mất nhiều thời gian hơn, bởi bé không quen với thứ tự sắp xếp các quân bài hoặc thậm chí còn chưa biết đếm. Như vậy, chúng ta phải đi đến một kết luận rất quan trọng: Thứ nhất, bạn không thể ước định thời gian hoặc chi phí mà không xem xét việc ai sẽ là người thực sự phải thực hiện tác vụ đó; thứ hai, bạn phải ước định dựa trên các dữ liệu lịch sử hoặc một quá trình tư duy. Các dữ liệu lịch sử vẫn là tốt nhất.

Thông thường thì chúng ta căn cứ vào thời lượng trung bình để lập kế hoạch cho các dự án. Cụ thể là nếu người lớn mất trung bình 3 phút để sắp xếp một bộ bài, thì tôi sẽ coi 3 phút này là cơ sở để ước định việc đó sẽ diễn ra bao lâu trong khi thực hiện dự án. Tất nhiên là khi ta sử dụng các số liệu trung bình để lập kế hoạch thì trên thực tế, một số tác vụ sẽ diễn ra lâu hơn, còn một số tác vụ khác lại diễn ra nhanh hơn so với thời gian cho phép. Tuy nhiên, tựu chung là chúng ta vẫn cần phải tính thời gian trung bình để thực hiện các tác vụ của dự án.

Đó là một ý tưởng hay. Tuy nhiên, Định luật Parkinson không đánh giá cao nhận định này. Parkinson cho rằng công việc luôn kéo dài theo đúng thời gian được phép. Điều đó có nghĩa là các tác vụ có thể kéo dài hơn dự tính, nhưng hầu như không bao giờ có thể kết thúc sớm hơn. Một lý do là khi thấy còn thời gian, người ta có xu hướng chau chuốt lại những gì đã làm. Một khía cạnh khác là mọi người sợ rằng nếu hoàn thành công việc sớm, thì lần sau sắp có thể sẽ yêu cầu họ phải hoàn thành công việc trong thời gian ngắn hơn hoặc giao thêm việc khác cho họ.

Có điểm này rất quan trọng: Nếu người ta hoàn thành nhiệm vụ tốt hơn mục



tiêu đề ra mà lại gặp điều bất lợi thì họ sẽ không làm điều đó. Ngoài ra chúng ta cũng phải hiểu *quy luật biến thiên*. Nếu cùng một người phải sắp đi sắp lại một bộ bài thì chúng ta đều biết mỗi lần sắp xếp sẽ mất lượng thời gian khác nhau. Có lúc việc này mất 2 phút, nhưng có những lúc khác lại mất tới 4 phút. Tính trung bình có thể là 3 phút, nhưng chúng ta có thể hình dung được rằng một nửa số lần thực hiện mất chưa đến 3 phút, còn một nửa số lần khác lại mất hơn 3 phút. Rất ít khi lượng thời gian sử dụng là đúng ba phút.

Quy luật tương tự cũng diễn ra đúng với mọi tác vụ của dự án. Thời gian thực hiện chúng sẽ thay đổi do những yếu tố nằm ngoài khả năng kiểm soát của người thực hiện. Ví dụ như các quân bài mỗi lần lại được tráo theo các cách khác nhau. Hay người thực hiện bị xao nhãng, mất tập trung vì một tiếng động lớn từ bên ngoài. Hoặc anh ta làm rơi một quân bài trong khi đang sắp xếp. Hay anh ta trở nên mệt mỏi v.v...

Liệu bạn có thể tránh được *quy luật biến thiên* này không? Thực sự là không có cách nào cả.

Bạn có thể làm giảm tác động của quy luật đó không? Có. Bạn có thể làm được thông qua quá trình luyện tập hay thay đổi quy trình thực hiện công việc v.v... Tuy nhiên, điều quan trọng là bạn phải hiểu rằng sự biến thiên luôn tồn tại, chúng ta phải nhận thức được và phải chấp nhận nó.

Những yếu tố cản trở việc ước định

Chúng ta hãy xem xét trường hợp của Karen. Một hôm, vào khoảng 1 giờ chiều, sếp ghé qua bàn làm việc của cô và bảo: “Tôi cần cô giúp tôi đưa ra một ước định. Tôi đã hứa với sếp tổng là sẽ sẵn sàng trình ông ấy lúc 4 giờ. Cô hiểu chứ?”

Karen gật đầu và mỉm cười. Sếp mô tả công việc đó cho cô và đề nghị: “Chỉ cần một con số tương đối thôi”, ông ta khẳng định lại như vậy và bỏ đi.

Vì có quá ít thời gian, Karen chỉ có thể so sánh dự án mà sếp mô tả với việc mà cô đã làm trước đó 1 năm. Cô thêm chút thời gian cho việc này, bớt chút thời gian cho việc kia, cộng thêm một ít dự phòng cho việc không có đủ thông tin rồi đưa kết quả ước định đó cho sếp. Sau đó, cô quên bẵng luôn chuyện này.

Thế rồi 2 tháng sau, rắc rối đã xảy ra. Sếp của Karen lại xuất hiện, tươi cười: “Cô còn nhớ ước định mà cô đã cung cấp cho tôi về việc xyz chứ?”

Cô nghĩ rất lung mà không biết việc gì, nhưng khi sếp tiếp tục cất giọng đều đều để trao đổi công việc, cô đã nhớ ra. Ông ta đặt một chồng hồ sơ chi tiết lên bàn cô: “Bây giờ là việc của cô đấy”, ông ta yêu cầu cô như vậy và quay bước trở lại phòng giám đốc.

Khi nghiên cứu đồng giấy tờ, Karen càng lúc càng thấy lo lắng. Có sự khác biệt rất lớn giữa bộ hồ sơ chi tiết đó và những gì mà sếp đã mô tả cho cô trước khi cô thực hiện các ước định. “Ôi trời ơi, ông ấy phải biết điều đó chứ...” cô than thầm.

Cuối cùng, cô hoàn thành một ước định mới về công việc đó trên cơ sở những thông số thực tế. Con số này lớn hơn con số ước tính lần đầu đến gần 50%. Cô kiểm tra một cách cẩn thận để chắc chắn rằng các con số đó là phù hợp, rồi đi gặp sếp.

Sếp cô nhìn vào các con số và nổi khùng ngay lập tức: “Cô định làm cái quái gì với tôi vậy?” Ông ta hét lên: “Tôi đã bảo sếp tổng là chúng ta sẽ thực hiện việc đó với các con số mà cô bảo tôi lúc trước. Tôi không thể nói lại với ông ấy là chúng thực ra phải lớn hơn nhiều. Ông ta giết tôi mất.”

“Nhưng ông đã nói là chỉ cần một con số tương đối thôi.” Karen tranh luận: “Đó là những gì tôi đã nói với ông. Nhưng việc này không hề giống với việc mà tôi đã tính toán. Nó có quy mô lớn hơn nhiều.”

“Tôi không biết. Tôi đã đưa cho sếp tổng các con số đó. Cô sẽ phải tìm cách làm được như thế.”

Dĩ nhiên là bạn biết phần còn lại của câu chuyện rồi đây. Công việc mà Karen triển khai có chi phí thực tế còn lớn hơn cả ước định mới của cô. Bị kêu ca, phàn nàn nhiều, nhưng cuối cùng Karen vẫn trụ lại được. Họ cử cô tham dự một khóa học về quản lý dự án, tất nhiên là với hy vọng rằng cô sẽ học được cách ước định tốt hơn trong tương lai.

Dưới đây là một vài hướng dẫn cho việc giải trình các ước định của bạn:

- Trình bày rõ phần trăm dung sai có thể chấp nhận.
- Mô tả cách thức thực hiện ước định và những giả định mà bạn sử dụng để đưa ra ước định.
- Trình bày cụ thể mọi yếu tố có thể tác động đến giá trị của ước định đó (như là liệu ước định đó có còn giá trị trong sáu tháng nữa hay không.)

Bạn có điều gì chê trách Karen không? Có lẽ là có. Nếu cô không báo trước với sếp rằng một ước định tương đối có thể có dung sai khoảng  $\pm 25\%$  nhưng giới hạn sai số có thể từ  $-10\%$  đến  $+100\%$ , thì sếp đang tin rằng ước định của cô tốt hơn thực tế. Lẽ ra cô nên dẫn chứng mọi giả định mà cô đặt ra, giải thích cách thực hiện ước định, cho biết đã sử dụng dự án nào để so sánh, v.v... Khi đó, nếu kết quả quản lý vẫn xui xẻo thì ít ra là lỗi của cô cũng nhẹ đi nhiều. Trên thực tế, không thể đánh giá được tính chính xác của các ước định nếu không thực hiện các việc trên, vì vậy, các nhà quản lý dự án nên có thói quen và nề nếp làm như vậy.

Ước định đồng thuận

Trong những năm gần đây, có một phương pháp đánh giá hoạt động trí óc mới được phát triển và tỏ ra hiệu quả hơn các phương pháp cũ. Thay vì đề nghị các cá nhân ước định thời lượng thực hiện các tác vụ, phương pháp mới yêu cầu ít nhất phải có ba người đưa ra ước định về một hoạt động mà họ ít nhiều biết đến trong dự án. Ba người làm việc này mà không thảo luận ý tưởng với nhau. Sau đó họ gặp nhau để đánh giá những gì mà họ đã nghiên cứu được. Trong một tình huống điển hình, có thể họ đưa ra những dự kiến thời lượng rất khác nhau, ví dụ mười ngày, mười hai ngày và ba mươi ngày, trong đó có hai ước định gần nhau hơn, còn ước định thứ ba lại rất khác biệt. Bạn có thể luận giải sự khác biệt này bằng cách nào đây?

Phương pháp tốt nhất là thảo luận những căn cứ mà từng người đã xem xét và sử dụng khi hình thành ước định. Có thể là người ước định ba mươi ngày có tính đến một việc gì đó mà hai người kia bỏ qua. Hoặc là ngược lại, hai người kia có thể thuyết phục được người đưa ra con số ba mươi ngày rằng con số đó quá cao và anh ta cần điều chỉnh về gần với các ước định của họ. Trong bất kỳ trường hợp nào thì ba người này cũng sẽ cố gắng thống nhất về một con số mà tất cả bọn họ có thể ủng hộ. Đó được gọi là *sự đồng thuận*.

Cách tiếp cận này có ba ưu điểm. Một là không riêng ai phải chịu trách nhiệm về con số cuối cùng. Thứ hai, người non kinh nghiệm có thể học cách đánh giá từ người có kinh nghiệm hơn. Thứ ba, khi có vài người cùng nhau làm thì họ có thể nghiên cứu nhiều vấn đề hơn bất kỳ người nào làm việc một mình. Như vậy, khả năng bạn đưa ra được một ước định chính xác sẽ cao hơn, mặc dù điều quan trọng là bạn luôn phải nhớ rằng bản thân từ “ước định” đã không có nghĩa là chính xác!

### Nâng cao khả năng ước định

Mọi người sẽ không thể rút kinh nghiệm nếu họ không nhận được phản hồi về chất lượng thực hiện của họ. Nếu bạn ra ngoài hàng ngày, tập chạy một trăm mét, cố gắng tăng tốc độ nhưng lại không bao giờ bấm giờ cho mình,

thì bạn không thể biết được mình đang tiến bộ hay đang kém đi. Có thể có một việc gì đó đang làm chậm tốc độ công việc của bạn, nhưng bạn lại không biết được việc đó là gì. Cũng tương tự như vậy, nếu bạn ước định thời lượng thực hiện một tác vụ nhưng không bao giờ ghi lại thời lượng thực tế để thực hiện nhiệm vụ đó, thì bạn sẽ không bao giờ cải thiện được khả năng ước định của mình. Hơn nữa, bạn phải theo dõi tiến độ dự án bằng việc ghi thời gian hàng ngày. Nếu bạn chỉ ghi chép các hoạt động này mỗi tuần một lần, thì tôi xin thề rằng thực sự bạn mới chỉ đang cố gắng phỏng đoán thôi, và điều đó chẳng có ích gì.

## Ghi nhớ

- Đừng cố gắng xác định trình tự công việc khi bạn phát triển một WBS. Bạn sẽ làm điều đó khi xây dựng tiến độ.
- Một WBS gắn kết toàn bộ dự án lại với nhau. WBS giúp mô tả quy mô dự án bằng đồ họa, giúp bạn phân bổ các nguồn lực, phát triển các ước định về thời gian và chi phí, và từ đó cung cấp những thông tin cơ bản cho việc lập tiến độ và dự toán ngân sách.
- Một ước định là một phép phỏng đoán, còn một ước định chính xác là một phép nghịch hợp!
- Hãy cẩn trọng, đừng để các ước định tương đối trở thành mục tiêu cần đạt được.

- Ước định đồng thuận là phương pháp tốt để xử lý các hoạt động chưa từng xảy ra.
- Không ai có thể rút ra được bài học cho mình nếu không có sự phản hồi. Bạn hãy ước định, sau đó trực tiếp theo dõi việc thực hiện trên thực tế nếu bạn muốn cải thiện khả năng ước định của mình.

### Bài tập

Dưới đây là một danh sách các tác vụ phải được thực hiện để chuẩn bị cho một chuyến cắm trại. Vẽ một WBS, trong đó nêu rõ các tác vụ và làm rõ mối quan hệ giữa các tác vụ với nhau. Giải pháp cho việc này được đề cập trong phần Trả lời.

- Sắp xếp đồ dùng và trang bị.
- Chọn địa điểm cắm trại.
- Chuẩn bị địa điểm.
- Đặt chỗ cắm trại.
- Sắp xếp thời gian được nghỉ làm.
- Chọn đường đến địa điểm cắm trại.
- Chuẩn bị thực đơn cho các bữa ăn.
- Xác định các nguồn đồ dùng và trang bị.
- Chặt đồ dùng lên xe.

- Đóng vali.
- Mua đồ dùng.
- Sắp xếp chuyến cắm trại (dự án).

# 7. Xây dựng tiến độ dự án

Một trong những đặc điểm chính phân biệt công tác quản lý dự án với công tác quản lý chung là sự quan tâm và ý nghĩa đặc biệt của việc lập tiến độ. Mong bạn hãy nhớ là từ chương 1, chúng ta đã đề cập đến quan điểm của Tiến sỹ J.M. Juran rằng một dự án là một “vấn đề” được lập trình để giải quyết.

Thật không may là có một số người lại cho rằng công tác quản lý dự án chẳng là gì cả ngoại trừ việc xây dựng tiến độ. Quan điểm này hoàn toàn không đúng. Xây dựng tiến độ chỉ là một trong những công cụ được sử dụng để quản lý các công việc và không nên được coi là phần căn bản duy nhất của quản lý dự án.

Ngày nay, mọi người có xu hướng tìm mua các phần mềm xây dựng tiến độ đang bán tràn lan khắp nơi và nghĩ rằng chúng sẽ giúp họ trở thành các nhà quản lý dự án ngay lập tức. Chẳng bao lâu sau, họ đã nhận thấy rằng ý tưởng đó thật là sai lầm. Trên thực tế, bạn hầu như không thể sử dụng một cách có hiệu quả các phần mềm này nếu bạn chẳng hiểu gì về quản lý dự án (và phương pháp xây dựng tiến độ nói riêng).

Về sử dụng phần mềm xây dựng tiến độ, tôi có một gợi ý. Dù bạn chọn bất cứ phần mềm nào, thì hãy học cách sử dụng nó một cách chuyên nghiệp. Trong giai đoạn máy tính cá nhân mới ra đời, có sự khác biệt khá lớn giữa phần mềm đơn giản và phần mềm hiện đại. Các gói phần mềm đơn giản thì dễ sử dụng, trái lại các gói hiện đại thì không. Đến nay, khoảng cách giữa phần mềm đơn giản và hiện đại gần như đã đạt đến điểm không còn tồn tại nữa. Tất cả hiện đều rất khó sử dụng, trong khi các nội dung huấn luyện (được các giáo viên phụ đạo truyền đạt hoặc được trình bày trong các sách hướng dẫn) liên quan đến phần mềm thường không được tốt lắm. Ngoài ra, bạn khó mà tìm được thời gian liên tục để học với các giáo viên phụ đạo và



chắc chắn là sẽ bị ngắt quãng vài lần. Điều này có nghĩa là bạn rất khó có thể tự học tại nhà. Cách hiệu quả nhất là tham dự một khóa học.

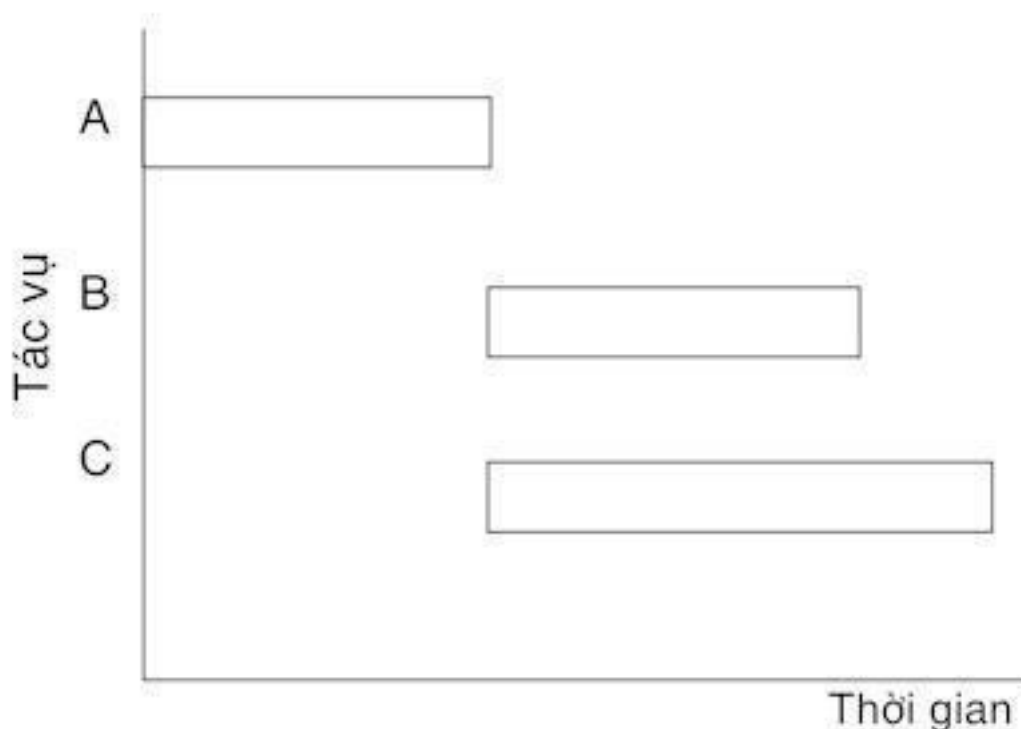
Bạn phải tìm hiểu kiến thức của giáo viên về công tác quản lý dự án trước khi lựa chọn lớp học. Một số giáo viên dạy phần mềm rất ít hiểu biết về công tác quản trị dự án, vì vậy khi bạn có câu hỏi thì họ không thể trả lời được.

Bạn cần xác định là sẽ phải mất từ hai đến ba ngày có mặt ở lớp học để có thể học phương pháp sử dụng phần mềm đó một cách thực sự thành thạo. Tuy nhiên, đây chắc chắn là sự đầu tư tốt, căn cứ vào lượng thời gian mà phần mềm có thể tiết kiệm được cho bạn về lâu dài.

Sơ lược lịch sử của phương pháp xây dựng tiến độ

Mãi cho đến khoảng năm 1958, thì công cụ duy nhất để lập tiến độ cho các dự án là đồ thị thanh (xem Hình 7-1). Do Henry Gantt là người phát triển một hệ thống khái niệm hoàn chỉnh để thể hiện tiến triển của dự án bằng đồ thị thanh, nên các đồ thị loại này thường được gọi là đồ thị Gantt. Đồ thị Gantt dễ lập, dễ đọc và vẫn là công cụ tốt nhất để truyền đạt cho các thành viên đội dự án về những việc họ cần làm trong giới hạn thời gian nhất định. Trong khi đó, các biểu đồ hình mũi tên có xu hướng quá phức tạp đối với một số đội dự án mặc dù đây là một công cụ có ích, giúp những người đang làm việc hiểu được sự phụ thuộc lẫn nhau của họ và hiểu được tại sao họ phải hoàn thành một số tác vụ đúng thời hạn.

Hình 7-1. Đồ thị thanh



Các đồ thị thanh có một hạn chế nghiêm trọng, đó là rất khó xác định tác động một tác vụ bị trễ đối với phần còn lại của dự án (ví dụ, nếu Tác vụ A trong Hình 7-1 không được hoàn thành, thì khó có thể nhận định điều gì về tác động đối với các phần công việc còn lại). Lý do chính là phiên bản cũ của đồ thị thanh không thể hiện sự phụ thuộc nhau của các công việc (các phần mềm hiện nay đã chỉ rõ được mối liên hệ giữa các thanh, làm cho đồ thị trở nên dễ đọc hơn. Cách gọi thực sự của các đồ thị thanh này là “các bảng tiến độ đường găng theo dòng thời gian”).

Để giải quyết vấn đề này, có hai phương pháp xây dựng tiến độ được phát triển vào cuối thập kỷ 1950 và đầu thập kỷ 1960. Cả hai đều sử dụng biểu đồ mũi tên để thể hiện mối quan hệ tuần tự và song song giữa các hoạt động của dự án. Một trong hai phương pháp này là do Du Pont phát triển, gọi là *Phương pháp Đường găng* (CPM). Phương pháp thứ hai do Hải quân Mỹ và nhóm tư vấn Booz Allen Hamilton phát triển, có tên gọi là *Kỹ thuật Ước lượng và Đánh giá Chương trình* (PERT). Mặc dù việc gọi các biểu đồ mũi tên là các mạng lưới PERT đã trở thành thông lệ, nhưng nói một cách thẳng

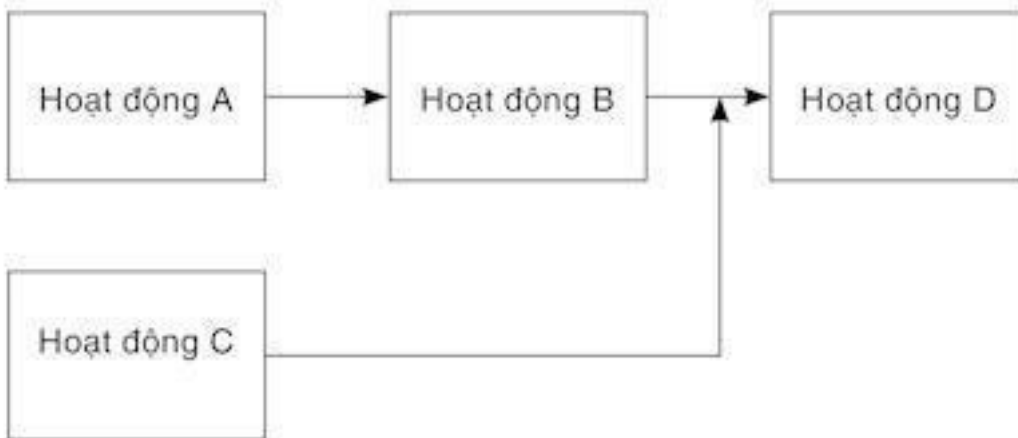
thần thì phương pháp PERT tận dụng mọi kỹ thuật có thể, trong khi CPM thì không. Nói cách khác, với PERT, ta có thể tính toán xác suất mà một hoạt động sẽ được hoàn thành trong một khoảng thời gian nhất định. Ngược lại, với CPM thì không thể.

### Các biểu đồ mạng

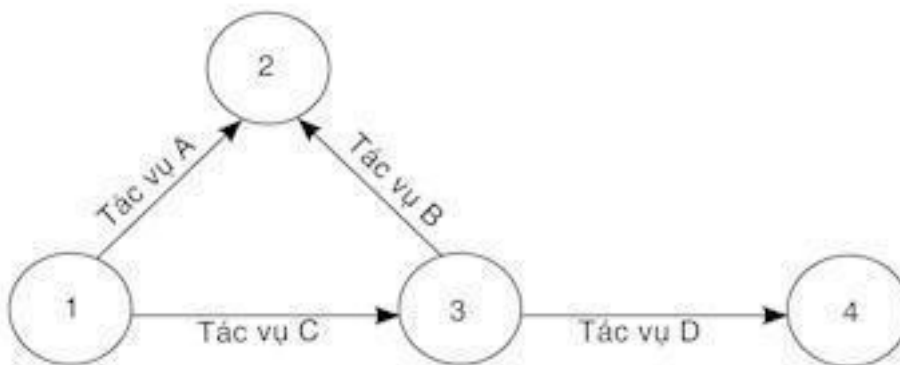
Để thể hiện thứ tự triển khai công việc, ta sử dụng các biểu đồ như trong Hình 7-2. Trong biểu đồ này, tác vụ A được hoàn thành trước tác vụ B, trong khi tác vụ C được tiến hành song song.

Biểu đồ mạng ở nửa cuối của Hình 7-2 sử dụng các ký hiệu *hoạt động-trên-mũi tên*, trong đó mũi tên thể hiện công việc đang được làm và vòng tròn thể hiện một mốc sự kiện (event). Một mốc sự kiện có hai trạng thái hoặc là đã xảy ra hoặc là chưa đến. Một hoạt động, mặt khác, có thể hoàn thành một phần. Lưu ý rằng đây là cách sử dụng đặc biệt của từ “event”. Chúng ta nói một trận đấu bóng đá là một sự kiện mặc dù nó kéo dài trong một khoảng thời gian cụ thể. Tuy nhiên, trong thuật ngữ xây dựng tiến độ, một event là một thời điểm cụ thể khi mà một việc gì đó vừa bắt đầu hoặc vừa kết thúc.

Hình 7-2. Các biểu đồ mũi tên  
Biểu đồ mạng hoạt động-trên-nút



Biểu đồ mạng hoạt động-trên-mũi tên



Biểu đồ mạng trong nửa trên của Hình 7-2 sử dụng các ký hiệu *hoạt động-trên-nút*, thể hiện phần công việc bằng hình ảnh một hộp chữ nhật (còn được gọi là một nút), và các mũi tên cho thấy thứ tự công việc được triển khai. Các thời điểm sẽ không được thể hiện trên biểu đồ mạng hoạt động-trên-nút nếu không phải là các cột mốc quan trọng, tức là các thời điểm trong một dự án mà một tỷ lệ lớn công việc được hoàn thành.

Tại sao lại sử dụng đến hai dạng biểu đồ? Có phải đó là cách mà các nhà quản lý chuyên nghiệp áp dụng nhằm gây bối rối cho những người mới học nghề hay không? Thực ra thì lý do rất đơn giản, hai cách thể hiện tiến độ dự án khác nhau là do các chuyên gia khác nhau xây dựng.

Phương pháp nào tốt hơn? Không có phương pháp nào tốt hơn cả. Cả hai phương pháp đều cho ra kết quả tương tự, tức là chỉ ra thời điểm mà công việc cần được hoàn tất. Cả hai phương pháp này đến nay vẫn đang được sử dụng mặc dù phương pháp hoạt động-trên-nút được sử dụng nhiều hơn một chút, đơn giản là vì nhiều phần mềm máy tính cá nhân hiện nay được lập trình để sử dụng ký hiệu nút.

Sử dụng CPM hoặc PERT sẽ đem lại lợi ích gì? Ưu điểm chính là những phương pháp này giúp bạn nhận định được khả năng đáp ứng thời gian hoàn thành quan trọng của dự án. Bạn cũng có thể xác định chính xác thời điểm nào thì các tác vụ khác nhau phải được hoàn thành để đáp ứng thời hạn đó. Hơn nữa, bạn có thể phát hiện những tác vụ nào có phần chậm trễ và những tác vụ nào thì không. Trên thực tế, cả CPM và PERT đều nhằm xác định *đường găng* – một khái niệm được định nghĩa là một chuỗi dài nhất các hoạt động (không thể tiến hành song song) và vì vậy chi phối và quyết định thời điểm dự án được hoàn thành.

### Lý do cần xây dựng tiến độ

Tất nhiên, lý do chính buộc bạn phải xây dựng được một bảng tiến độ cho dự án là nhằm đảm bảo rằng dự án sẽ đáp ứng được thời hạn hoàn thành. Phần lớn dự án bị áp đặt gán thời hạn này. Hơn nữa, do phương pháp đường găng giúp xác định những hoạt động nào sẽ quyết định đến ngày hoàn thành dự án, nên phương pháp này cũng giúp hướng dẫn cho bạn cách thức quản lý dự án.

Tuy nhiên, điều cần chú ý là bạn rất dễ bị cuốn vào việc xây dựng tiến độ và dành hết thời gian để cập nhật, xem xét v.v... tiến độ đó. Phần mềm xây dựng tiến độ được sử dụng hiện nay chỉ nên được coi là một công cụ, và các nhà quản lý không nên trở thành nô lệ của công cụ đó.

Bên cạnh đó, cũng rất có khả năng là bạn sẽ tạo ra những bảng tiến độ mà

trên giấy tờ thì có vẻ rất hay nhưng trên thực tế lại không hiệu quả. Nguyên nhân chủ yếu thường là do bạn không có sẵn các nguồn lực để triển khai công việc khi cần. Trên thực tế, nếu không phân bổ nguồn lực một cách phù hợp thì các bảng tiến độ cũng gần như vô dụng. Điều may mắn là các phần mềm xây dựng tiến độ hiện nay có hướng dẫn quản lý công tác phân bổ nguồn lực rất tốt. Tuy nhiên, chúng ta sẽ dành việc thảo luận về các phương pháp trên cho các cuốn cẩm nang về phần mềm. Trong khuôn khổ cuốn sách này, chúng ta chỉ xem xét cách sử dụng các sơ đồ mạng dự án để nắm những nội dung cần thực hiện công tác quản lý.

Tôi thường nghe nói là trong một tổ chức cụ thể, quy mô và ưu tiên bị thay đổi thường xuyên đến mức mà việc dành thời gian để tìm các đường găng không còn có ý nghĩa gì nữa. Có hai điểm đáng được xem xét ở đây. Một là nếu quy mô dự án thay đổi thường xuyên thì sẽ không đủ thời gian để bạn xác định mục đích và lập kế hoạch. Thường thì quy mô hay bị thay đổi do bạn quên mất điểm gì đó. Vì vậy, ngay từ ban đầu, bạn hãy chú ý hơn đến những việc sẽ làm để có thể giảm khả năng thiếu sót về quy mô công việc của dự án.

Thứ hai, nếu các ưu tiên cũng cứ bị thay đổi nhiều lần thì có nghĩa là Ban quản trị đã không phối hợp với nhau. Nguyên nhân thường là do tổ chức đang phải cố gắng giải quyết quá nhiều việc với mức nguồn lực có được. Tất cả chúng ta ai cũng có một “danh sách mong ước”, tức là những việc mà chúng ta muốn làm. Tuy nhiên, chúng ta phải tạm ngưng một số mong muốn cho đến khi có đủ thời gian, tiền bạc hoặc là đủ cả hai nguồn lực này. Hiện tượng tương tự cũng diễn ra với các tổ chức. Kinh nghiệm cho thấy, nếu một cá nhân tham gia vào nhiều dự án thì hiệu quả sản xuất sẽ bị ảnh hưởng. Cụ thể, có một công ty từng phát hiện ra rằng khi công ty không cho phép một nhân viên của mình cùng lúc làm việc trong nhiều dự án nữa thì hiệu quả làm việc của nhân viên đó *tăng gấp đôi!* Điều này rõ ràng là rất có ý nghĩa phải không các bạn?

CPM phải làm gì trước hiện tượng này? Nếu bạn biết đường găng trong một dự án nằm ở đâu, bạn sẽ đánh giá được tác động của một sự thay đổi về quy mô hoặc ưu tiên nào đó đối với hiệu quả của dự án. Bạn sẽ biết các hoạt động nào bị tác động nặng nhất và phải làm gì để giành lại thời gian đã mất. Bên cạnh đó, các lãnh đạo sẽ có thông tin đầy đủ để đưa ra quyết định phù hợp khi bạn thông báo cho họ về tác động của những thay đổi đối với dự án. Trên cơ sở đó, CPM có thể được coi là một công cụ vô giá nếu bạn biết sử dụng đúng.

## Định nghĩa về các thuật ngữ sơ đồ mạng dự án

HOẠT ĐỘNG	Một <i>hoạt động</i> luôn tiêu tốn thời gian và cũng có thể là cả các nguồn lực, ví dụ như các công việc giấy tờ, lao động chân tay hoặc trí óc, các cuộc đàm phán, việc vận hành máy móc và thời gian chờ khi mua các bộ phận hoặc trang thiết bị.
GĂNG	Một <i>hoạt động găng</i> là một tác vụ được hoàn thành trong một khoảng thời gian xác định mà không có độ trễ (tức là không có thời gian trễ cho phép và không được phép trễ hạn).
ĐƯỜNG GĂNG	<i>Đường găng</i> là chặng đường dài nhất xuyên suốt một sơ đồ mạng và quyết định định thời điểm sớm nhất mà công việc của dự án được hoàn thành.
MỐC SỰ KIỆN	Các điểm bắt đầu và kết thúc của các hoạt động được gọi là các <i>mốc</i>

*sự kiện*. Một mốc sự kiện là một thời điểm cụ thể. Các mốc sự kiện thường được thể hiện trên đồ họa bằng một vòng tròn và có thể kèm theo các thuật ngữ chú giải (ví dụ như các từ, các số, các mã số và mã chữ).

#### MỐC DỰ ÁN

*Các mốc dự án* là các mốc sự kiện thể hiện một thời điểm có tầm quan trọng đặc biệt trong một dự án. Thông thường, đó là khi hoàn thành giai đoạn chính của công việc. Việc soát xét dự án thường được thực hiện tại các mốc này.

#### SƠ ĐỒ MẠNG

Các sơ đồ mạng được gọi là các “biểu đồ mũi tên”, sử dụng đồ họa để trình bày một kế hoạch dự án thể hiện mối quan hệ giữa các hoạt động.

### **Xây dựng biểu đồ mũi tên**

Trong chương 6 chúng ta đã chỉ ra rằng bạn phải phát triển một cấu trúc phân rã công việc (WBS) trước khi xây dựng tiến độ cho công việc của dự án. Chúng ta cũng đã biết rằng một WBS có thể bao gồm từ hai đến hai mươi cấp độ. Để mô tả cách thức xây dựng một bảng tiến độ trên cơ sở đã có WBS, chúng ta hãy phân tích một công việc đơn giản là dọn vệ sinh sân nhà. WBS được thể hiện trong Hình 7-3.



Hình 7-3. WBS để thực hiện dự án dọn vệ sinh sân nhà



Trong trường hợp cấu trúc WBS nêu trên, sẽ là phù hợp nếu bạn xây dựng tiến độ cho các tác vụ ở cấp độ thấp nhất. Tuy nhiên, điều này không phải lúc nào cũng đúng. Đôi khi công việc được phân chia đến cấp độ 6 nhưng chỉ các hoạt động đến cấp độ 5 mới được đưa vào tiến độ. Lý do là vì có thể bạn không có cách nào để duy trì các tác vụ cấp độ 6 theo đúng tiến độ. Nói rõ hơn là bạn không thể quản lý các tác vụ đó một cách chặt chẽ. Vì vậy bạn hãy xây dựng một tiến độ ở cấp độ mà bạn có thể quản lý được. Cách làm này tuân thủ nguyên tắc chung rằng bạn không bao giờ nên lập kế hoạch (hoặc xây dựng tiến độ) một cách chi tiết hơn mức mà bạn có thể quản lý. Một số dự án, đơn cử như việc đại tu một máy phát điện lớn, được xây dựng tiến độ theo đơn vị giờ. Một số dự án khác lại tính theo đơn vị ngày, trong khi những công trình xây dựng lớn thì được tính tiến độ theo tháng.

Mặc dù việc lập kế hoạch một cách quá chi tiết không phải là điều được mong muốn, nhưng bạn cũng có thể đang không bận tâm đến kế hoạch của mình đang không có đủ chi tiết cần thiết. Có một ví dụ thực tế như thế này: Một giám đốc kể với tôi rằng các nhân viên của ông muốn xây dựng các tiến độ bao gồm các tác vụ kéo dài đến 26 tuần. Ông quả quyết rằng họ sẽ không

bao giờ hoàn thành được đúng hạn những tiến độ như thế. Ông lập luận rằng họ sẽ làm phát sinh phí chặn hậu (back-end load - gia tăng gánh nặng và chi phí cho giai đoạn cuối của thời hạn thực hiện).

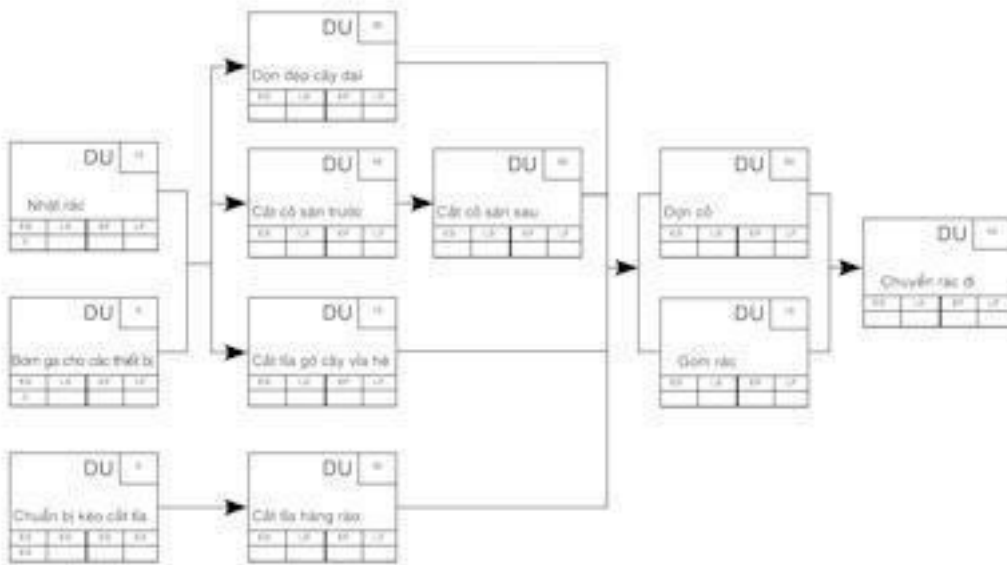
Lập luận của vị giám đốc trên là một tác vụ kéo dài đến hai mươi sáu tuần thì có quá nhiều rủi ro. Đến ngày khởi động tác vụ, nếu người đảm trách bận bịu, cô ấy có thể nghĩ thế này: “Có những 26 tuần cơ mà. Mình thế nào chẳng thu xếp bù lại được một ngày. Mình sẽ bắt đầu vào ngày mai.” Cô ta cứ nghĩ như thế cho đến khi chợt nhận ra rằng mình đã trì hoãn quá lâu. Thế là cô liền cuống cuống bắt tay vào việc và cố gắng hoàn thành hàng đống công việc cho đúng thời hạn. Và vì vậy mọi công việc đều bị dồn ép phải hoàn thành trước khi kết thúc khung thời gian 26 tuần.

Một nguyên tắc có giá trị mà bạn cần tuân thủ là không để cho tác vụ nào có thời hạn kéo dài hơn 4-6 tuần. Với một tác vụ 26 tuần, bạn có thể phân chia thành 5 hoặc 6 tác vụ nhỏ hơn. Một kế hoạch như thế thường giúp mọi người tránh được tình trạng phát sinh phí chặn hậu.

Có hai phương pháp phát triển một bảng tiến độ. Một là bắt đầu từ điểm cuối cùng và làm ngược trở lại cho đến khi bạn đạt đến điểm khởi đầu. Phương pháp thứ hai là bắt đầu từ điểm khởi đầu và tiếp tục cho đến điểm cuối. Thông thường, cách dễ nhất là bắt đầu từ điểm khởi đầu.

Bước đầu tiên, bạn phải quyết định việc gì có thể làm trước nhất. Đôi khi, một số tác vụ có thể bắt đầu cùng một thời điểm. Trong trường hợp đó, bạn chỉ cần vẽ các ký hiệu biểu thị các tác vụ đó cạnh nhau và bắt đầu làm việc từ đó. Hãy chú ý đến chuỗi tác vụ trong biểu đồ Hình 7-4. Có những lúc bạn phải tính đi tính lại vài lần mới có thể hoàn tất được việc xác định trình tự triển khai các tác vụ.

Hình 7-4. Biểu đồ CPM cho dự án dọn vệ sinh sân nhà



Du: duration: Thời lượng (thực hiện tác vụ)

- The early start time (ES) : Thời điểm Bắt đầu Sớm
- The early finish time (EF) : Thời điểm Kết thúc Sớm
- The late start time (LS) : Thời điểm Bắt đầu Trễ
- The late finish time (LF) : Thời điểm Kết thúc Trễ

Có thể chia dự án nhỏ này thành 3 giai đoạn: *chuẩn bị, triển khai và kết thúc*. Giai đoạn chuẩn bị có 3 tác vụ: *nhặt rác, bơm ga cho các thiết bị, và chuẩn bị kéo cắt tỉa*. Giai đoạn kết thúc bao gồm các tác vụ *thu cỏ cho vào bao, dọn rác vụn và chuyển rác đi đống*.

Trong quá trình xây dựng biểu tiến độ này, tôi đã tuân thủ một nguyên tắc, đó là *lập biểu đồ cho những việc có thể làm về mặt logic, sau đó mới giải quyết những hạn chế về nguồn lực*. Đối với dự án dọn vệ sinh sân nhà, nếu không có ai giúp, thì đúng ra là tôi không thể vẽ bất kỳ hai đường song song nào. Tuy nhiên, nếu tôi có thể tranh thủ được sự giúp đỡ của gia đình hoặc của các bạn nhỏ hàng xóm, thì có thể vẽ các đường song song. Nguyên tắc này khuyến khích tôi tiếp tục lập tiến độ *cứ như* là tôi có thể tìm kiếm sự giúp đỡ. Đây là một nguyên tắc quan trọng mà bạn nên nhớ khi sắp xếp một công việc, nếu không bạn sẽ không thể xây dựng được một biểu tiến độ hợp

lý. Bạn lúc nào cũng phải lo lắng về việc ai làm được công việc đó và cuối cùng trở nên lẫn lộn và lâm vào “*hội chứng tê liệt do phân tích quá mức*”.

Một nguyên tắc khác là bạn phải xác định các thời lượng theo cùng một đơn vị đo lường. Đừng trộn lẫn giờ và phút mà hãy xây dựng tiến độ cho mọi việc bằng phút, sau cùng mới chuyển sang giờ và phút. Trong biểu tiến độ này, tôi xác định thời lượng của tất cả mọi việc bằng phút.

Tôi gợi ý bạn vẽ sơ đồ mạng lên giấy và kiểm tra tính nhất quán về logic của sơ đồ này trước khi nhập bất cứ dữ liệu nào vào một chương trình xây dựng biểu tiến độ trên máy tính. Nếu sơ đồ đó có lỗi về logic, thì máy tính chắc chắn sẽ chỉ trao cho bạn một kết quả GIGO (*garbage-in, garbage-out, tức là dữ liệu nhập sai thì kết quả sai*), nhưng lại có vẻ ấn tượng vì được lập ra từ một chiếc máy vi tính.

Một điều khác cũng rất quan trọng là bạn phải luôn nhớ rằng thông thường không có giải pháp *duy nhất* nào cho một vấn đề sơ đồ mạng. Cụ thể là, thế nào cũng có người có thể vẽ ra một biểu đồ mũi tên có phần khác đôi chút so với biểu đồ mà bạn tạo ra. Có thể có những phần nào đó của biểu đồ phải hoàn thành theo một trình tự nhất định, nhưng thường thì có thể linh hoạt. Ví dụ, bạn không thể đi phát báo trước khi bạn đã in chúng ra, vì vậy nếu có biểu đồ thể hiện trình tự phát báo trước khi in báo thì biểu đồ đó sai. Kết luận của chúng ta là không có giải pháp nào duy nhất đúng, nhưng một biểu đồ có thể bị coi là sai nếu không tuân thủ đúng logic.

Sơ đồ mạng cho dự án dọn vệ sinh sân nhà có thể trở nên phức tạp hơn nhiều. Bạn có thể chia việc cắt cỏ lối đi thành *cắt cỏ lối đi phía trước* và *cắt cỏ lối đi phía sau*. Bạn có thể đưa vào các chi tiết trang trí cây ở cả sân trước và sân sau v.v. Tuy nhiên, bạn không cần phải làm cho sơ đồ này trở nên quá phức tạp. Chúng ta thường không biết chắc được *chính xác* là chúng ta sẽ làm công việc đó như thế nào, mà chỉ là những điểm chính của công việc đó thôi.

Trong bước tiếp theo, bạn phải chỉ ra được là sẽ mất bao nhiêu thời gian để làm công việc đó. Các ước định thời gian cho mỗi tác vụ được đưa ra dựa trên các căn cứ lịch sử, tức là xem xét những hoạt động như thế trước đây đã diễn ra trong bao lâu. Tuy nhiên, cần nhớ rằng mỗi ước định chỉ có giá trị cho những cá nhân cụ thể đảm nhiệm tác vụ đó. Nếu cùng dùng một chiếc máy xén cầm tay để cắt cỏ, thì cô con gái mười sáu tuổi sẽ mất ít thời gian hơn cậu con trai mới lên mười hai của tôi. Trong chương tiếp theo, chúng ta xem xét phương pháp xác định đường găng trên sơ đồ mạng để có thể biết được đường găng đó sử dụng hết bao nhiêu thời gian.

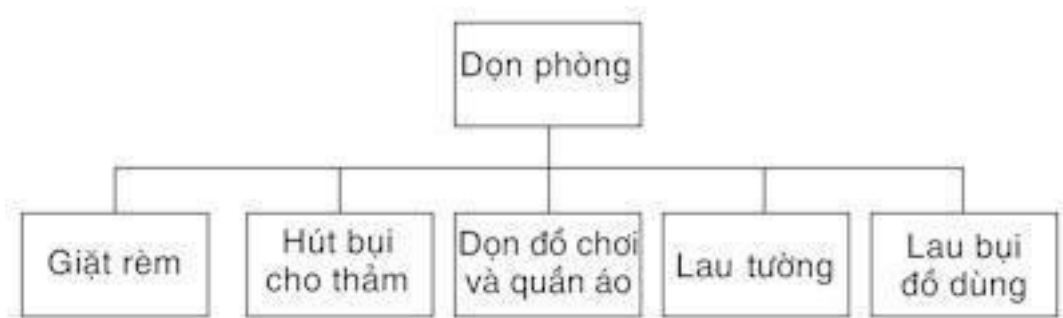
## Ghi nhớ

- Quản lý dự án không chỉ đơn thuần là xây dựng biểu tiến độ.
- Các biểu đồ mũi tên giúp bạn dễ dàng đánh giá tác động của việc trượt công việc trong dự án hơn so với các sơ đồ Gantt.
- Hãy xây dựng biểu tiến độ chi tiết đến mức mà bạn có thể quản lý được.
- Không nên xây dựng biểu tiến độ cho bất kỳ tác vụ nào có thời lượng lớn hơn 4-6 tuần. Hãy chia nhỏ hơn các tác

vụ này để đạt được mục tiêu trên. Các tác vụ phần mềm và kỹ thuật thậm chí cần được chia nhỏ hơn nữa, thành các thời lượng không vượt quá 1-3 tuần.

Bài tập

Dựa trên cấu trúc WBS dưới đây (Hình 7-5), bạn hãy vẽ một biểu đồ mũi tên (một giải pháp được cung cấp trong phần Đáp án).



## 8. Xây dựng một biểu tiến độ khả thi

Khi đã xây dựng xong một sơ đồ mạng phù hợp, trong đó xác định các khoảng thời gian cần phải hoàn thành của mọi hoạt động, thì bạn phải quyết định đoạn đường dài nhất nằm ở đâu trong sơ đồ mạng và xét xem liệu đoạn đường này có đáp ứng ngày hoàn thành mục tiêu hay không. Bởi đoạn đường dài nhất xuyên suốt dự án xác định thời gian *tối thiểu* để thực hiện dự án, nên nếu bất kỳ hoạt động nào trên đường đó diễn ra lâu hơn hoạch định sẽ khiến cho ngày hoàn thành dự án bị kéo dài tương ứng, vì vậy đoạn đường này được gọi là *đường găng (đường tới hạn)*.

Thuật toán của máy vi tính trong xây dựng tiến độ

Thông thường, bạn sẽ để cho máy vi tính thực hiện mọi tính toán giúp bạn. Vì vậy, bạn có thể băn khoăn tại sao lại cần biết cách tính toán bằng phương pháp thủ công? Tôi tin rằng nếu bạn không biết cách thức mà máy tính thực hiện các phép tính, thì bạn không thể hoàn toàn hiểu hết ý nghĩa của các thuật ngữ như thời gian trễ cho phép, ngày sớm, ngày trễ, v.v... Hơn nữa, bạn có thể bị ám ảnh bởi tình trạng GIGO (*dữ liệu nhập sai thì kết quả sai*). Dưới đây là những nghiên cứu cơ bản về thuật toán của máy vi tính (đối với phần lớn biểu tiến độ, máy vi tính có thêm chức năng chuyển thời gian thành ngày cụ thể theo lịch – một công việc không dễ làm bằng phương pháp thủ công).

Trước tiên, bạn hãy suy nghĩ về những điều mà chúng ta muốn biết trong một dự án. Nếu dự án bắt đầu tại một *thời điểm* nào đó bằng 0, thì chúng ta muốn biết dự án đó có thể được hoàn thành tại thời điểm nào. Tất nhiên là, trong nhiều dự án thực tế, chúng ta được yêu cầu về thời điểm kết thúc công việc. Tức là ngày kết thúc dự án đã được chỉ định. Trong khi đó, ngày bắt

đầu công việc lại thường khó đúng hạn vì một số lý do như không có sẵn các nguồn lực, các chi tiết kỹ thuật chưa cụ thể, hoặc là một dự án khác chưa hoàn thành cho đến thời điểm đó. Vì vậy việc xây dựng tiến độ sẽ giúp bạn thúc đẩy các nỗ lực hoàn thành công việc trong khoảng thời gian giữa hai thời điểm cố định đó. Trong bất cứ trường hợp nào thì chúng ta vẫn muốn biết dự án sẽ mất bao lâu để hoàn thành; và nếu không đúng khung thời gian được yêu cầu thì chúng ta sẽ phải làm gì đó để rút ngắn đường găng của biểu tiến độ này lại.

Trong dạng đơn giản nhất, các tính toán được thực hiện trên sơ đồ mạng với giả định rằng thời lượng thực hiện công việc đúng như sơ đồ đã xác định. Tuy nhiên, thời lượng của các hoạt động là một hàm số phản ánh mức độ nguồn lực được sử dụng cho công việc đó, và nếu nguồn lực đó không thật sự đầy đủ khi cần thì thời lượng đã được xác định trong biểu tiến độ cho tác vụ đó không thể được đáp ứng. Vì vậy, các tính toán trên sơ đồ mạng cuối cùng phải được thực hiện trên cơ sở xem xét các hạn chế về nguồn lực. Nói cách khác, xem xét việc *phân bổ nguồn lực* là cần thiết nhằm giúp bạn xác định được loại biểu tiến độ nào là thực sự *có khả năng thành công!* Nếu không cân nhắc việc phân bổ nguồn lực trong quá trình xây dựng tiến độ, bạn gần như chắc chắn là sẽ đi đến một tiến độ không có khả năng hoàn thành.

Tuy nhiên, bước đầu tiên trong tính toán sơ đồ mạng là xác định vị trí của đường găng trong biểu tiến độ và khả năng linh hoạt của các công việc không găng trong *điều kiện lý tưởng*. Tất nhiên, tình huống lý tưởng là dự án có các nguồn lực không hạn chế, vì vậy, các tính toán đầu tiên cho sơ đồ mạng được thực hiện mà không phải xem xét đến các yêu cầu về nguồn lực. Đây là phương pháp mà chương này thảo luận, còn về các phương pháp phân bổ nguồn lực thì như tôi đã nói ở phần trên, bạn nên tuân thủ nội dung hướng dẫn trong các sách hướng dẫn sử dụng phần mềm xây dựng tiến độ.



## Các nguyên tắc sơ đồ mạng

Để tính toán điểm bắt đầu và kết thúc của sơ đồ mạng, chỉ có hai nguyên tắc có thể áp dụng cho mọi sơ đồ mạng. Chúng được gọi là nguyên tắc 1 và 2. Các nguyên tắc khác có lúc được các phần mềm xây dựng tiến độ áp dụng. Đó hoàn toàn là chức năng riêng của phần mềm và không được áp dụng cho mọi sơ đồ mạng.

Nguyên tắc 1. Trước khi bắt đầu một tác vụ mới, mọi tác vụ trước đó phải đã được hoàn tất.

Nguyên tắc 2. Các mũi tên chỉ rõ trình tự logic của công việc.

## Cách tính toán cơ bản trong xây dựng tiến độ

Các tính toán trong xây dựng tiến độ được mô tả bằng sơ đồ mạng trong Hình 8-1. Trước tiên, chúng ta hãy xem xét những hình chữ nhật chứa các nút trong biểu tiến độ. Mỗi hình chữ nhật bao gồm các ký hiệu ES, LS, EF, LF và DU, thể hiện ý nghĩa:

ES = Bắt đầu Sớm

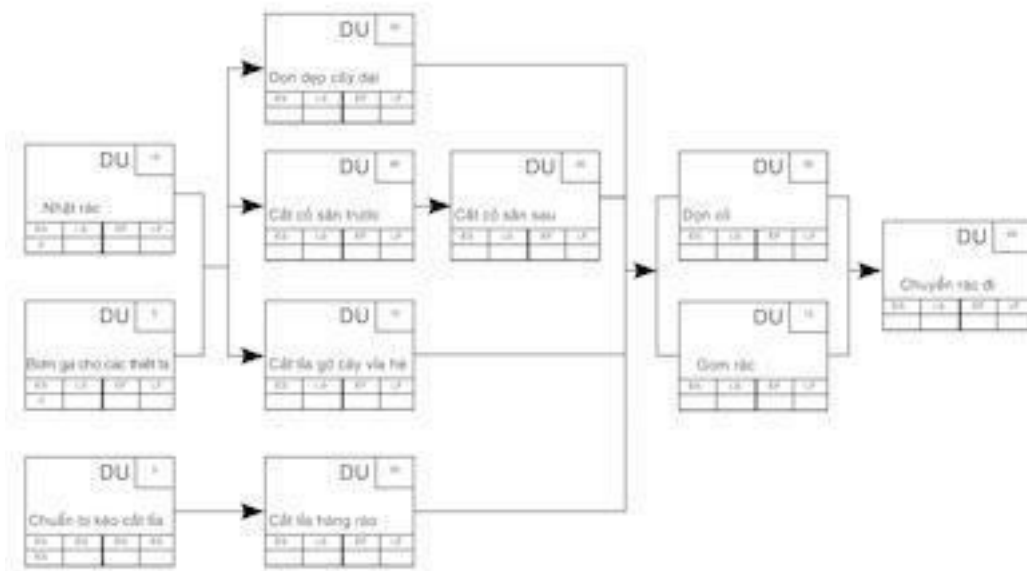
LS = Bắt đầu Trễ

EF = Kết thúc Sớm

LF = Kết thúc Trễ

DU = Thời lượng (thực hiện tác vụ)

Hình 8-1. Sơ đồ mạng thể hiện các phương pháp tính toán



Du: duration: Thời lượng (thực hiện tác vụ)

- |                            |                          |
|----------------------------|--------------------------|
| The early start time (ES)  | : Thời điểm Bắt đầu Sớm  |
| The early finish time (EF) | : Thời điểm Kết thúc Sớm |
| The late start time (LS)   | : Thời điểm Bắt đầu Trễ  |
| The late finish time (LF)  | : Thời điểm Kết thúc Trễ |

### Phương pháp tính chiều thuận (forward-pass computations)

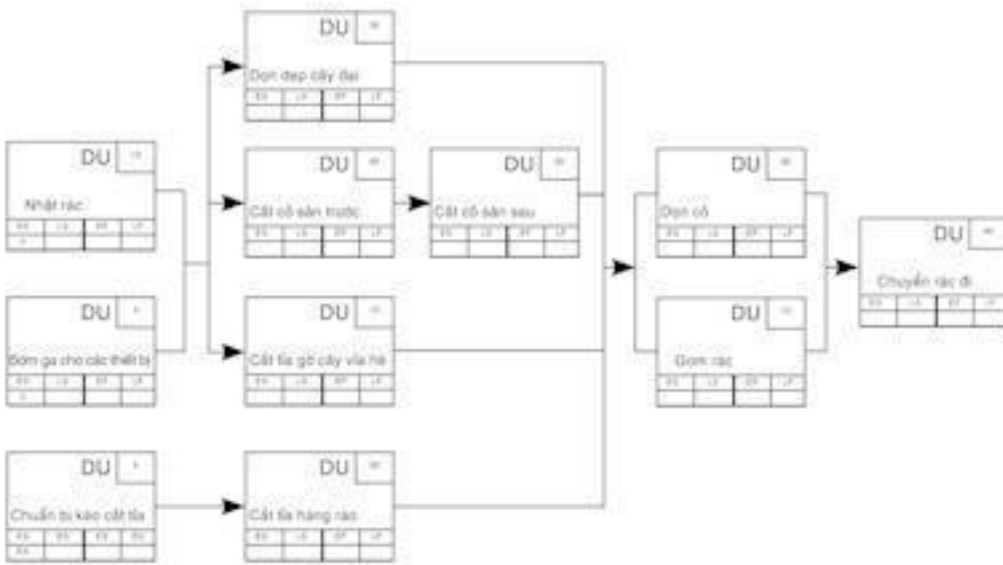
Hãy xem xét một hoạt động đơn lẻ trong sơ đồ mạng, cụ thể là việc nhặt rác trên sân. Tác vụ này có thời lượng 15 phút. Giả định rằng tác vụ bắt đầu ở thời điểm = 0, nó có thể kết thúc đúng 15 phút sau đó. Vì vậy, chúng ta đưa số 15 vào ô có chữ EF.

Bơm ga cho máy cắt cỏ và chuẩn bị kéo cắt tỉa chỉ mất 5 phút. Logic của biểu đồ cho biết các tác vụ này phải được hoàn thành trước khi chúng ta có thể bắt đầu dọn dẹp cây dại, cắt cỏ sân trước và cắt tỉa gốc cây vỉa hè. Nhiệm vụ nhặt rác mất 15 phút, trong khi việc bơm gas chỉ mất 5 phút. Vậy các hoạt động sau đó có thể bắt đầu sớm nhất khi nào? Chắc chắn là phải chờ đến khi việc nhặt rác đã được hoàn thành, bởi đây là hoạt động diễn ra lâu nhất trong các hoạt động trước đó.

Trên thực tế, khi đó, Kết thúc Sớm của việc nhặt rác trở thành Bắt đầu Sớm

cho ba tác vụ tiếp theo. Một điều luôn luôn đúng là *Kết thúc Sớm muộn nhất* của các tác vụ trước luôn trở thành *Bắt đầu Sớm* của các tác vụ tiếp theo. Như vậy, đoạn đường dài nhất xác định các tác vụ tiếp theo có thể bắt đầu sớm nhất khi nào.

Hình 8-2. Biểu đồ chứa thông tin về các thời điểm EF



Theo nguyên tắc này, chúng ta có thể điền các thời điểm Bắt đầu Sớm nhất cho mỗi tác vụ như được thể hiện trong Hình 8-2. Biểu đồ này cho thấy, dự án sẽ mất tổng số 165 phút để hoàn thành nếu như toàn bộ công việc được thực hiện đúng như biểu đồ thể hiện. Chúng ta vừa mới thực hiện những việc gọi là *tính chiều thuận* để xác định thời điểm Kết thúc Sớm nhất cho mọi hoạt động. Các chương trình của máy vi tính cũng làm đúng những việc như vậy, có thêm phần chuyển thời gian chung chung thành các ngày cụ thể theo lịch và giúp cho việc tính toán trở nên nhanh chóng hơn.

**NGUYÊN TẮC :** Khi một hoạt động phụ thuộc vào hai hoặc nhiều hơn các hoạt động, thời gian sớm nhất mà hoạt động đó có thể được bắt đầu là khoảng thời gian dài nhất trong số các khoảng thời gian của các hoạt động diễn ra trước nó.

LUU Ý: Thời gian kết thúc sự kiện cuối cùng là thời điểm kết thúc sớm nhất của dự án tính theo thời lượng làm việc. Nếu tính đến các ngày cuối tuần, các kỳ nghỉ và các thời gian gián đoạn khác trong tiến độ thì ngày kết thúc có thể muộn hơn đáng kể so với ngày kết thúc sớm nhất tính theo thời lượng làm việc.

Phương pháp tính chiều nghịch

(backward-pass computations)

Phương pháp tính chiều nghịch được thực hiện trong sơ đồ mạng nhằm ước tính *thời điểm bắt đầu muộn nhất và kết thúc muộn nhất* cho mỗi hoạt động. Để làm được điều đó, chúng ta phải xác định xem dự án có thể kết thúc muộn nhất khi nào. Thường thì chúng ta đều không muốn dự án kết thúc muộn hơn một chút nào so với thời điểm mà dự án có thể kết thúc sớm nhất. Một dự án bị kéo dài là một dự án không hiệu quả.

Nhưng lúc này chúng ta cũng không khăng khăng đòi hỏi dự án phải kết thúc sớm hơn thời điểm kết thúc sớm nhất có thể được dự tính trong các bước trước đó. Nếu chúng ta muốn kết thúc sớm hơn, chúng ta sẽ phải vẽ lại sơ đồ mạng hoặc rút ngắn một số hoạt động (ví dụ như bằng cách sử dụng nhiều nguồn lực hơn hoặc làm việc hiệu quả hơn). Tạm thời, chúng ta chấp nhận thời gian làm việc là 165 phút và cho đó là thời điểm *Kết thúc Muộn nhất* của dự án.

Nếu việc Chuyển rác đi có Kết thúc Muộn là 165 phút và có thời gian thực hiện là 45 phút thì tác vụ này có thể bắt đầu muộn nhất khi nào? Rõ ràng là nếu lấy 165 trừ 45, chúng ta có 120 phút, tức là thời điểm Bắt đầu Muộn nhất của tác vụ này. Tiếp tục theo cách này, chúng ta có được các thời điểm LS cho việc Dọn Cỏ và Gom rác tuần tự là 90 và 105 phút. Một trong hai con số này phải là thời điểm LF cho từng hoạt động trước đó. Con số nào vậy?

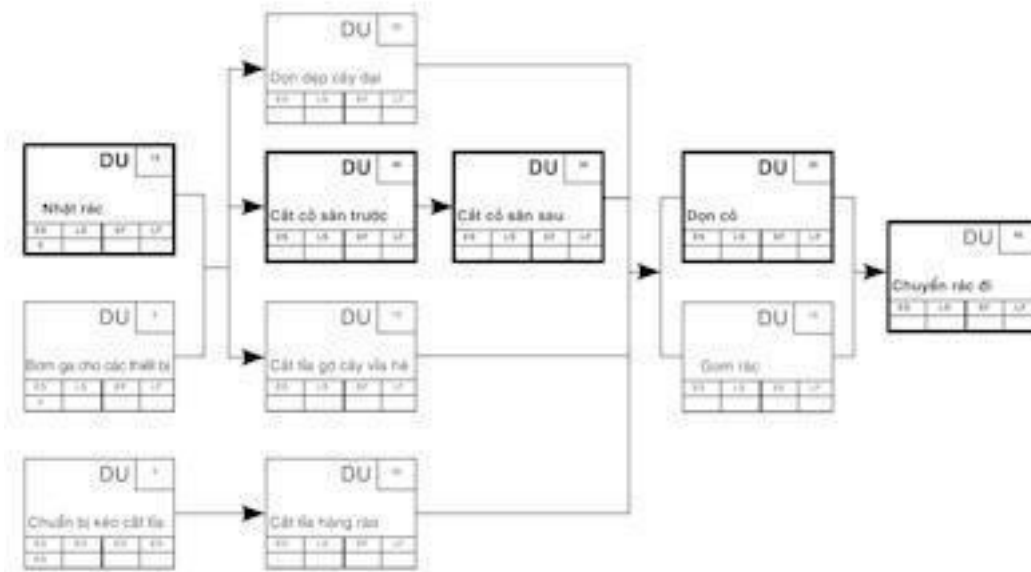
Bây giờ, giả sử rằng chúng ta thử chọn con số 105 phút xem nhé. Nếu chúng ta làm như vậy, trong bảng tiến độ, việc Dọn Cỏ sẽ bắt đầu muộn nhất là ở phút 105 bởi các tác vụ tiếp theo có thể bắt đầu ngay khi các tác vụ trước đó kết thúc. Nhưng nếu chúng ta thêm 30 phút cho việc Dọn cỏ từ thời điểm ES 105 phút, chúng ta sẽ kết thúc lúc 135 phút, muộn hơn 120 phút đã được quyết định trước đó, và chúng ta sẽ lỡ mất thời hạn kết thúc là 165 phút cho dự án này.

Vì vậy, khi chúng ta thực hiện *phương pháp tính chiều nghịch*, thì *Kết thúc Muộn nhất* cho một tác vụ trước sẽ luôn là *phần nhỏ nhất* của các thời điểm *Bắt đầu Muộn* cho những tác vụ sau (nói một cách đơn giản hơn là: Luôn dùng những con số nhỏ nhất!)

**NGUYÊN TẮC :** Khi có từ hai hoạt động trở lên tiếp theo một hoạt động khác, thì thời điểm muộn nhất mà hoạt động diễn ra có thể phải hoàn thành là phần nhỏ hơn của thời gian bắt đầu muộn của hai hoạt động diễn ra sau.

Bây giờ chúng ta hãy xem xét các đường đi trong Hình 8-3 bao gồm các hoạt động được đánh dấu bằng các đường tô đậm. Mỗi hoạt động có cùng các thời điểm ES/LS và EF/LF. Không có *thời gian trễ cho phép* (hoặc sự linh hoạt về thời gian) trên đường này. Lẽ thông thường, một hoạt động không có thời gian trễ cho phép được gọi là *hoạt động găng*, và toàn bộ một đoạn đường không có thời gian trễ cho phép thì được gọi là *đường găng*, có nghĩa là nếu bất kỳ công việc nào trên đường này không hoàn thành đúng tiến độ thì ngày kết thúc dự án sẽ kéo dài ra tương ứng. Mọi hoạt động có các thời điểm ES/LS hoặc EF/LF khác nhau thì đều được coi là có thời gian trễ cho phép. Ví dụ, việc Dọn dẹp Cây đại có thời điểm ES là 15 phút và thời điểm LS là 60 phút, tức là hoạt động này có 45 phút dự phòng.

Hình 8-3. Biểu đồ thể hiện đường găng



Sơ đồ mạng cuối cùng được thể hiện trong Hình 8-3. Hãy lưu ý rằng một số tác vụ có cùng các thời điểm EF và LF, cũng như là cùng các thời điểm ES và LS. Các tác vụ này nằm trên *đường găng*. Trong Hình 8-3, chúng được thể hiện bằng nét ngoài tô đậm để chỉ chính xác vị trí của đường găng.

Các hoạt động trên đường găng không có khả năng linh hoạt. Chúng phải được hoàn thành theo đúng tiến độ, nếu không thì toàn bộ dự án sẽ kéo dài hơn 165 phút. Biết được vị trí đường găng, nhà quản lý sẽ biết phải tập trung chú ý vào hoạt động nào. Các các tác vụ khác thì có khả năng linh hoạt, tức là có thời gian trễ cho phép. Điều này không có nghĩa là chúng ta có thể bỏ qua các tác vụ đó, nhưng chúng ít có khả năng làm trì hoãn dự án hơn nếu gặp vấn đề. Ví dụ, tác vụ Cắt tỉa gỡ cây via hè có thời điểm ES là 15 phút và thời điểm LS là 75 phút. Chênh lệch giữa hai thời điểm trên là 60 phút, tức là lượng thời gian trễ cho phép của tác vụ này.

Thời gian trễ cho phép có gì hay? Bạn biết đấy, chúng ta biết rằng có thể bắt đầu tác vụ này muộn nhất là vào lúc 75 phút mà dự án vẫn kết thúc đúng hạn. Nếu con trai của bạn đảm nhiệm việc này, cậu bé có thể xem một chương trình vô tuyến dài 60 phút trong thời gian đó mà vẫn hoàn thành tác vụ Cắt tỉa gỡ cây via hè đúng thời hạn.

Tuy nhiên, bạn cũng cần phải nhớ rằng các thời điểm này đều chỉ là những *ước định*. Điều đó có nghĩa là các tác vụ có thể diễn ra nhanh hơn hoặc lâu hơn thời gian dự tính. Miễn là chúng không diễn ra lâu hơn thời gian dự tính cộng với thời gian trễ cho phép, thì công việc vẫn có thể được hoàn thành đúng hạn. Các tác vụ *găng*, vốn không có thời gian trễ cho phép, phải được quản lý phù hợp để được triển khai đúng kế hoạch. Bạn có thể làm việc này bằng cách điều chỉnh cách sử dụng các nguồn lực, hoặc bằng cách cung cấp thêm nhiều nguồn lực hoặc phải làm thêm giờ (trong cả hai trường hợp, bạn đều phải bổ sung các nguồn lực).

Tuy nhiên, không phải lúc nào bạn cũng có thể làm được như vậy. Việc làm thêm ngoài giờ thường gây thêm nhiều sai sót, dẫn tới việc phải làm lại và có thể khiến bạn không thể hoàn thành công việc nhanh hơn so với khi bạn làm việc theo tiến độ bình thường. Hơn nữa, luôn có một điểm trừ về hiệu quả mang lại khi bạn đưa thêm người vào thực hiện nhiệm vụ. Về khía cạnh nào đó, họ sẽ chỉ làm vướng chân nhau và làm chậm tiến độ công việc thay vì thúc đẩy nhanh hơn. Bạn cần lưu ý rằng việc làm thêm ngoài giờ cần được coi là nguồn dự trữ trong trường hợp có rắc rối xảy ra, vì vậy, sẽ không bao giờ là một ý kiến hay nếu khi xây dựng tiến độ cho một dự án, bạn lại chọn việc tổ chức làm thêm ngoài giờ chỉ để đáp ứng tiến độ ban đầu mà thôi.

Một điểm vô cùng quan trọng khác mà bạn cần chú ý: bạn cần khuyến nghị mọi thành viên của đội dự án dành thời gian trễ cho phép như nguồn dự phòng cho các tình huống ước định sai hoặc các rắc rối ngoài dự tính. Mọi người có xu hướng đợi cho đến khi thời gian bắt đầu muộn nhất có thể thì mới bắt tay vào triển khai thực hiện tác vụ; và đến khi đó, khi các rắc rối xảy ra, họ sẽ không thể đảm bảo đúng thời hạn kết thúc. Nếu không còn thời gian trễ cho phép, khi tác vụ diễn ra lâu hơn kế hoạch ban đầu, ngày kết thúc của toàn bộ dự án sẽ bị ảnh hưởng bởi *khi một tác vụ hết thời gian trễ cho phép*, tác vụ đó trở thành một phần của đường *găng*! Trên thực tế, nghĩa thực sự của từ “*găng*” là không có thời gian trễ cho phép. Tác vụ đó phải được hoàn

thành đúng hạn.

## Sử dụng sơ đồ mạng để quản lý dự án

Như tôi đã nêu, ý nghĩa của việc phát triển một biểu đồ CPM là sử dụng biểu đồ đó làm công cụ quản lý dự án. Nếu không làm như vậy, thì việc xây dựng tiến độ hoàn toàn vô giá trị. Dưới đây là một số định hướng mà tôi thấy có ích cho việc quản lý các công việc của chính bản thân tôi:

- Cố gắng *bám sát tiến độ*. Đuổi theo mục tiêu lúc nào cũng khó khăn hơn việc giữ được mục tiêu đã đặt ra ban đầu.
- Dành thời gian trễ cho phép như nguồn dự phòng để phòng trường hợp có các rắc rối không mong đợi hoặc các ước định kém cỏi.
- Sử dụng mọi nỗ lực cần thiết nhằm đảm bảo các tác vụ gắng theo đúng kế hoạch. Nếu một tác vụ trên đường găng có thể kết thúc trước tiến độ, thì *hãy làm ngay như vậy đi!* Sau đó bắt tay ngay vào tác vụ tiếp theo.
- Tránh xu hướng quá cầu toàn – đó là những gì mà các sản phẩm hoặc dịch vụ thế hệ tiếp theo sẽ làm. Lưu ý: Tôi *không nói* rằng bạn có thể làm việc một cách luộm thuộm hay không nên cố gắng hoàn thành công việc một cách tốt nhất. Ý của tôi là bạn đừng cố gắng quá sức để làm mọi việc *thật hoàn hảo*. Về lý thuyết mà nói, bạn sẽ không bao giờ đạt đến độ hoàn hảo.
- Các ước định về thời lượng thực hiện tác vụ được thực hiện với giả định rằng một số lượng người nhất định sẽ đảm nhiệm các tác vụ đó. Nếu có ai đó khác thực sự tham gia vào công việc, bạn có thể phải điều chỉnh các thời lượng đó cho phù hợp. Điều này đặc biệt đúng nếu nhân viên mới không thạo việc bằng các nhân viên dự kiến ban đầu.



- Mặc dù đây là nội dung đã đề cập trong chương 7, nhưng vì tính quan trọng của nó, tôi vẫn thấy cần nhắc lại: Không nên lập tiến độ cho bất kỳ tác vụ nào có với thời gian thực hiện lớn hơn 4-6 tuần. Nếu bạn làm như vậy, mọi người có xu hướng suy nghĩ sai về khả năng đảm bảo tiến độ và trì hoãn bắt tay vào việc với lập luận rằng “Tôi lúc nào cũng có thể thu xếp một ngày mà.” Cho đến khi họ bắt đầu triển khai thực hiện, họ thường đã lỡ mất vài ngày và phát hiện ra rằng mình không thể kết thúc công việc như đã định. Nói cách khác, họ đã  *nạp tải sau*  cho tác vụ đó bằng cách dồn toàn bộ sức lực vào giai đoạn cuối công việc nhằm đạt cho được kỳ hạn. Nếu một tác vụ có thời hạn lớn hơn sáu tuần, thì tốt nhất là hãy chia nhỏ công việc đó ra và bố trí một khoảng thời gian ngắt quãng nếu cần. Sau đó xem xét tiến triển của công việc ở thời điểm đó. Việc này sẽ giúp đảm bảo thực hiện các tác vụ đúng lịch trình.

- Nếu có những nhân viên trước đó không tham gia vào việc phát triển sơ đồ mạng, bạn hãy giải thích sơ đồ mạng đó cho họ và giúp họ hiểu rõ ý nghĩa của thời gian trễ cho phép. Đừng giấu sơ đồ đó. Đồng thời, bạn cũng cần giao cho họ một đồ thị thanh để họ làm việc theo. Việc đọc hiểu một đồ thị thanh dễ dàng hơn nhiều so với một sơ đồ mạng. Hãy giúp họ hiểu rõ rằng nếu họ dùng hết thời gian trễ cho phép của một tác vụ được giao, thì các tác vụ tiếp theo có thể trở thành tác vụ găng và làm cho những người đảm nhiệm các tác vụ đó cảm thấy vô cùng căng thẳng.

- Có thể rút ngắn thời lượng thực hiện một tác vụ bằng việc bổ sung thêm các nguồn lực, giảm quy mô, cầu thả trong thực hiện công việc (dẫn đến chất lượng kém), tăng năng suất hoặc thay đổi quy trình thực hiện công việc. Với ngoại lệ là cầu thả trong công việc thì mọi biện pháp trên đều có thể chấp nhận được. Dĩ nhiên là khả năng giảm quy mô phải được thảo luận với khách hàng của bạn.

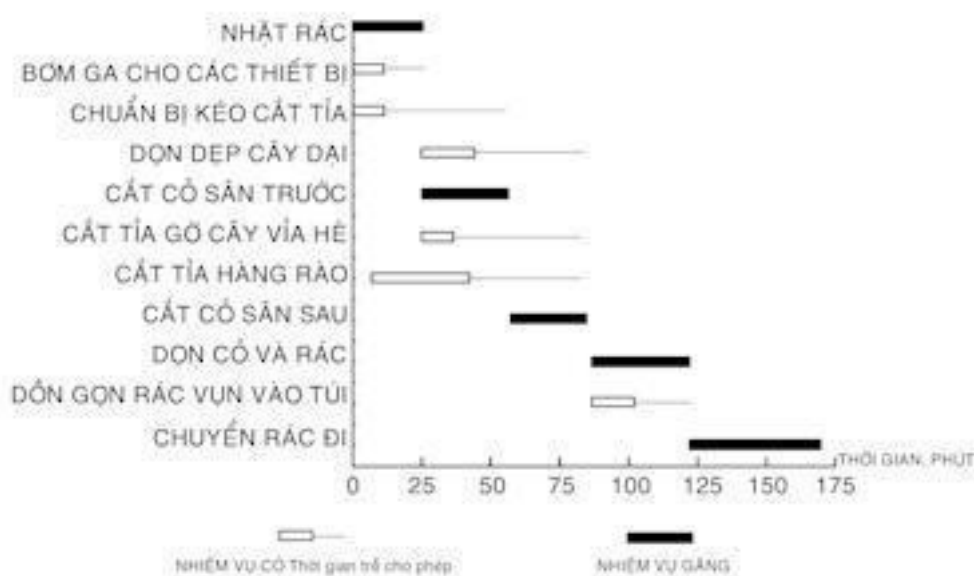
- Xây dựng tiến độ ban đầu được thực hiện với giả định rằng bạn sẽ có được

các nguồn lực mà bạn xác định là cần. Nếu nhân sự dự án của bạn bị chia sẻ với các dự án khác hoặc nếu kế hoạch của bạn sử dụng cùng một người vào nhiều tác vụ, thì sau đó bạn có thể nhận thấy mình đã làm cho người đó quá tải. Các phần mềm hiện đại thường cảnh báo rằng bạn đã làm quá tải các nguồn lực và có thể giúp bạn giải quyết vấn đề đó.

### Chuyển các biểu đồ mũi tên thành đồ thị thanh

Mặc dù một biểu đồ mũi tên có ý nghĩa hết sức quan trọng trong việc phân tích một cách khoa học mối quan hệ giữa các hoạt động trong một dự án, nhưng công cụ làm việc tốt nhất lại là đồ thị thanh. Những người đang làm việc sẽ dễ dàng nắm được khi nào thì họ cần bắt đầu và kết thúc công việc nếu bạn giao cho họ một đồ thị thanh. Biểu đồ mũi tên trong Hình 8-3 đã được mô tả thành đồ thị thanh trong Hình 8-4 trên cơ sở những hiểu biết về tiến độ thu nhận được qua việc phân tích sơ đồ mạng.

Hình 8-4. Chương trình biểu đồ thanh cho dự án sân quanh nhà.



Bạn hãy lưu ý rằng đường găng trong đồ thị thanh trên được thể hiện bằng các thanh đen đặc. Các tác vụ có thời gian trễ cho phép là các thanh rỗng với một đường kẻ nối sau đó để biểu thị tác vụ đó có bao nhiêu thời gian trễ. Tác

vụ có thể kết thúc muộn nhất ở điểm mà đường kẻ nối kết thúc.

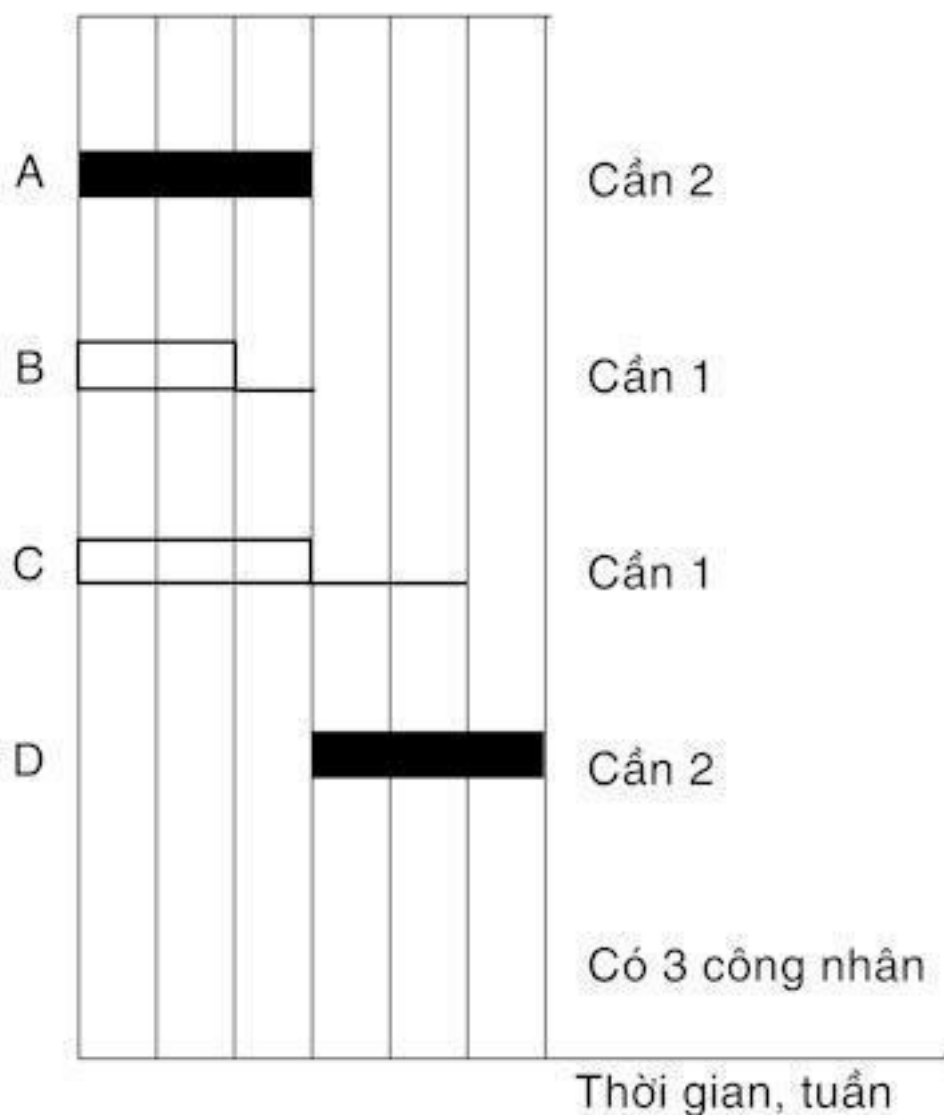
Đây là cách ký hiệu thông thường. Các phần mềm xây dựng tiến độ luôn cho phép bạn in ra một đồ thị thanh, mặc dù một sơ đồ mạng CPM vốn thường được sử dụng để tìm đường găng và tính toán thời gian trễ cho phép. Bạn hãy lưu ý: Nhiều chương trình thể hiện đường găng bằng màu đỏ trên màn hình màu và hiển thị các tác vụ đã được triển khai bằng màu xanh lá cây hoặc xanh nước biển. Khi những thanh này được in ra trên giấy đen trắng, tất cả đều trở nên đen kịt, tức là đều là các tác vụ găng và làm cho mọi người khó hiểu. Bạn có thể cho máy tính hiển thị màu đậm hoặc nhạt hoặc sử dụng các đường gạch chéo để khi in đồ thị thanh ra trên nền hai màu đen trắng sẽ không làm người đọc khó phân biệt.

Phân bổ nguồn lực cho các tác vụ

Tôi đã trình bày rằng trong bước đầu tiên của quy trình xây dựng một tiến độ, bạn giả định rằng bạn có nguồn lực vô hạn, bởi đây là tình huống tốt nhất mà bạn có thể hình dung giúp bạn biết trước liệu dự án có thể đáp ứng được ngày hoàn thành hay không. Khi bạn đã xác định được ngày hoàn thành có thể đạt được bằng cách nào đó, thì bạn phải xem xét đến khả năng liệu nguồn lực sẵn có có đáp ứng được tiến độ hay không.

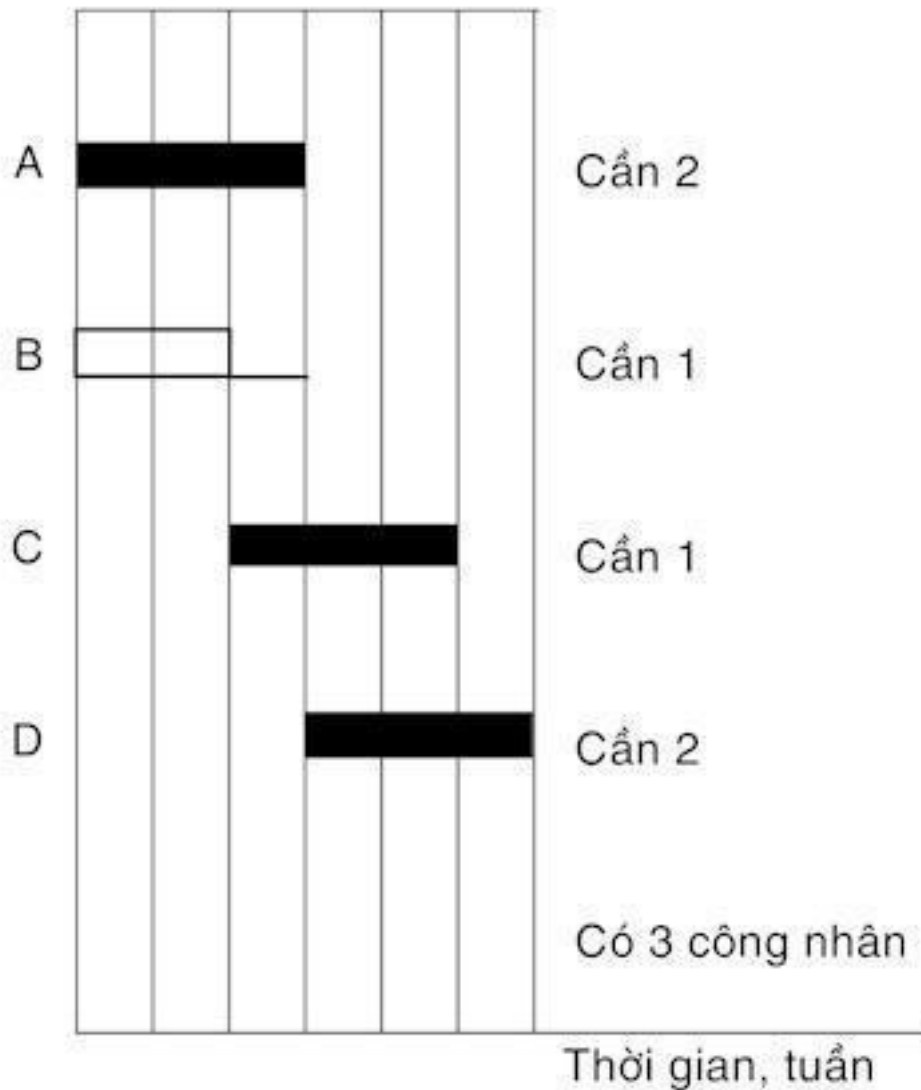
Thông thường, bạn sẽ thấy rằng có những người được bố trí việc hai đến ba lần. Như vậy rõ ràng là không có tác dụng. Việc quá tải nguồn lực này chỉ có thể được giải quyết bằng cách sử dụng các phần mềm máy tính, ngoại trừ những biểu tiến độ rất đơn giản. Đây là điểm ưu việt của các phần mềm. Tuy nhiên, các đánh giá cho thấy, chỉ một vài phần trăm trong số những người sở hữu các phần mềm đó thực sự biết cách sử dụng phần mềm để tính toán các nguồn lực.

Hình 8-5. Tiến độ có các nguồn lực quá tải



Bạn hãy xem xét một tiến độ đơn giản trong Hình 8-5. Tiến độ này chỉ bao gồm 4 tác vụ. Hai là tác vụ găng, còn hai tác vụ khác có thời gian trễ cho phép. Tác vụ A cần 2 công nhân nếu phải hoàn thành trong 3 tuần, còn tác vụ B và C cần 1 người cho mỗi tác vụ. Tuy nhiên, khi đến lúc triển khai dự án, bạn thấy mình chỉ có 3 công nhân thôi. Tại sao lại như vậy?

Hình 8-6. Biểu tiến độ sử dụng thời gian trễ cho phép để thu xếp nguồn lực



Có thể bạn không thể nào có được hơn 3 người, nhưng bởi bạn tuân thủ một nguyên tắc là xây dựng tiến độ bố trí triển khai song song các tác vụ mà về logic có thể thực hiện song song được, nên bạn không thể tránh khỏi tình trạng cần nhiều nhân công hơn số người thực tế mà bạn có. Cũng có thể là khi xây dựng kế hoạch, bạn có 4 công nhân, nhưng sau đó một người đã được phân công làm việc khác được ưu tiên hơn công việc của bạn.

Dù là lý do nào đi nữa thì biểu tiến độ này cũng không khả thi nếu bạn không thay đổi điểm nào đó. Có một số khả năng. Có 3 nội dung cần xem xét. Trước tiên bạn nên xem liệu có tác vụ đó có đủ thời gian trễ cho phép để

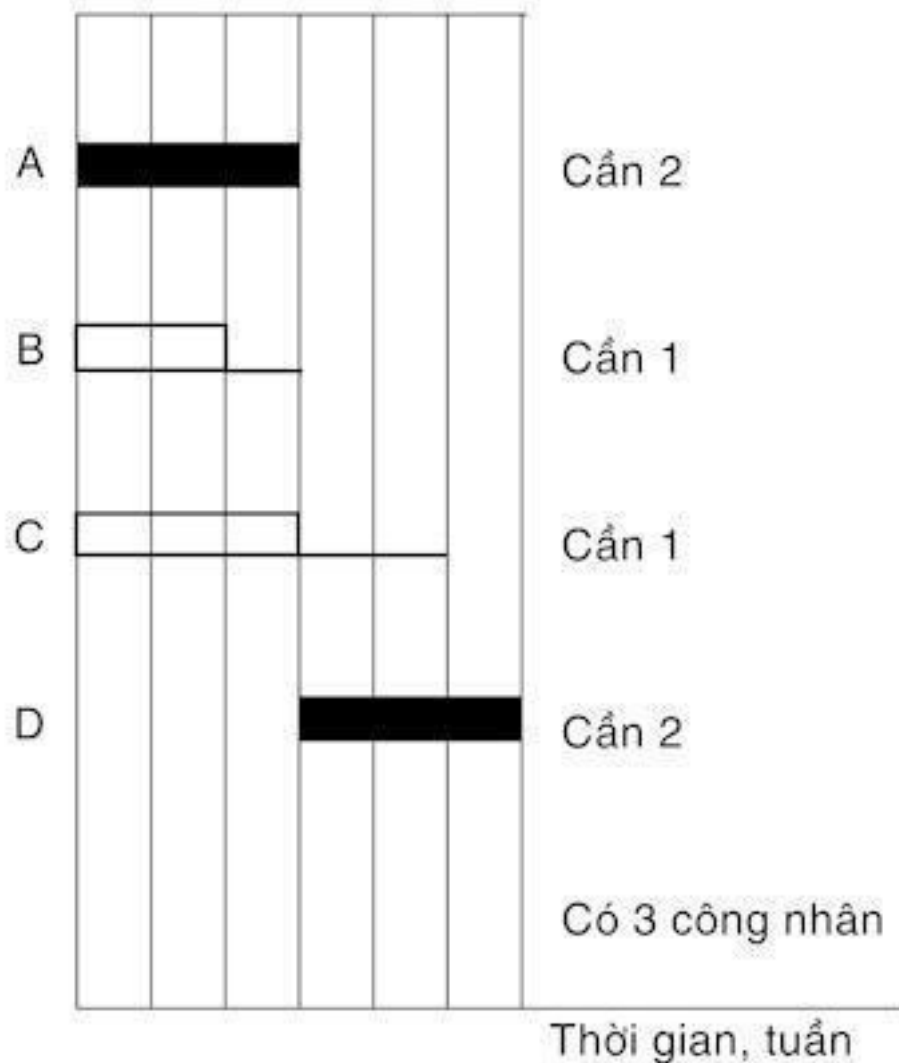
có thể trì hoãn cho đến khi có đủ nguồn lực hay không. Trong ví dụ cụ thể này, việc đó là có thể. Giải pháp được mô tả trong Hình 8-6.

Dĩ nhiên giải pháp này chỉ là một ví dụ mang tính sách vở điển hình cho một cách giải quyết cụ thể. Tuy nhiên, một dự án thực tế thì không bao giờ dễ dàng như vậy. Hãy chú ý rằng tác vụ C có đủ thời gian trễ cho phép để được lùi lại và đợi cho đến khi tác vụ B kết thúc. Nhưng thực tế lại thường xảy ra việc tác vụ C hết thời gian trễ trước khi B hoàn thành. Tương tự như vậy, giả định rằng tác vụ D cần 3 người, chứ không phải là 02. Chúng ta có thể thấy ngay rằng tình hình đã trở nên phức tạp hơn rất nhiều. Tình huống này được thể hiện trong Hình 8-7.

Bởi đây là một tình huống điển hình, nên chúng ta phải sẵn sàng giải quyết được vấn đề này. Chúng ta có thể trông chờ vào hơn 2 điểm khác. Điểm thứ nhất là mối quan hệ chức năng giữa các biến số:

$$C = f(P, T, S)$$

Hình 8-7. Biểu tiến độ thể hiện tình huống không thể thu xếp nguồn lực do không có đủ thời gian trễ cho phép cho tác vụ C



Bạn nên đề xuất rằng bạn có thể giảm quy mô, thay đổi giới hạn thời gian hoặc giảm chất lượng thực hiện công việc hay không. Thông thường, chất lượng thực hiện công việc là biến số không thể thương lượng được, nhưng những biến số còn lại thì có thể. Ví dụ, có trường hợp bạn giảm quy mô mà kết quả của dự án vẫn sẽ được khách hàng chấp nhận. Dĩ nhiên là nếu bạn có thể nhanh chóng tìm thêm được một người khác, bạn sẽ không phải suy tính việc giảm quy mô hoặc chất lượng thực hiện công việc. Thế là bạn có thể thành thoi được rồi.

Bạn đề xuất với vị giám đốc “sở hữu” các nguồn lực rằng liệu ông ta có thể

cung cấp cho bạn thêm một người nữa không. Ông ta buồn rầu trả lời rằng điều đó là không thể và rằng ông ta thậm chí còn đang cân nhắc khả năng rút bớt 1 trong số 3 người mà ông ta đã giao cho bạn. Bằng cách nào đó, bạn thuyết phục được ông ta không rút bớt người. Sau đó bạn lại hỏi nhà tài trợ dự án rằng liệu bạn giảm quy mô dự án thì có được không. Ông ta trả lời là không được.

Trong khi đó, việc giảm chất lượng thực hiện công việc cũng không ổn. Bạn cũng không thể kịp thời tìm thấy một công nhân hợp đồng để thực hiện công việc đó. Đúng là bạn đang trong tình trạng tiến thoái lưỡng nan. Đến lúc này, bạn sẽ suy nghĩ xem liệu có thể sử dụng một phương cách nào khác để triển khai công việc này hay không. Ví dụ, nếu bạn có thể phun sơn cho một bức tường thay vì sử dụng một con lăn thì công việc sẽ nhanh hơn rất nhiều.

Giả sử bạn tiếp tục thử làm điều này và rồi lại trở nên trắng tay. Bạn quyết định rằng việc duy nhất mà bạn có thể làm là từ chức và dù sao đi chăng nữa thì bạn cũng chưa bao giờ thực sự muốn làm một nhà quản lý dự án cả. Nhưng đợi đã. Có lẽ bạn còn làm được điều gì đó.

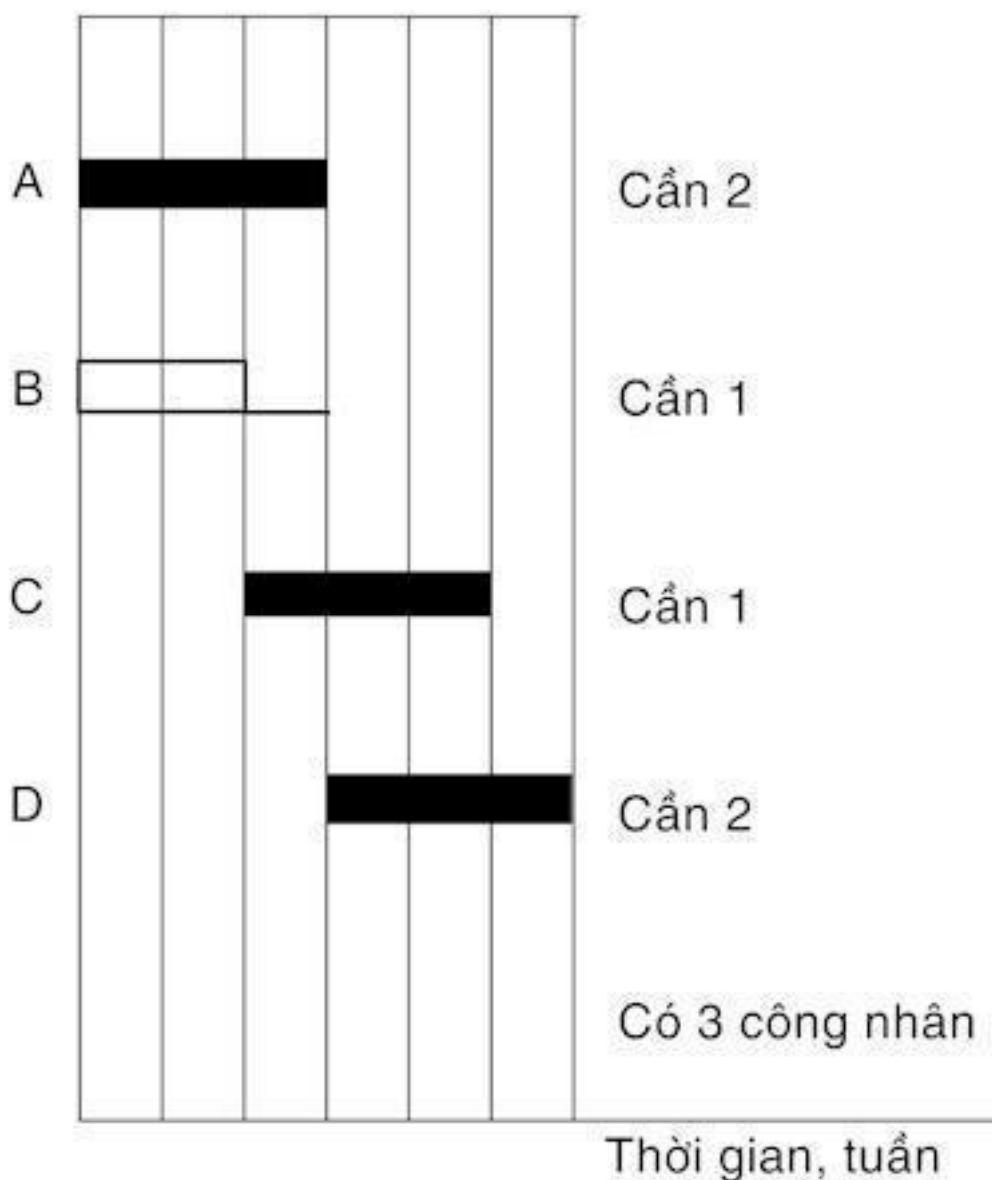
Hãy nhớ lại những gì tôi đã trình bày trong phần trước. Bạn sử dụng tất cả thời gian trễ cho phép của C, và bây giờ C đã trở thành một tác vụ trên đường găng. Khi bạn lệnh cho phần mềm cân đối các nguồn lực, phần mềm sẽ hỏi liệu bạn có muốn xây dựng tiến độ trong giới hạn thời gian trễ cho phép (còn gọi là thời gian ngắt quãng) hiện có hay không. Nếu bạn trả lời “có”, thì ngay khi một tác vụ hết thời gian trễ cho phép, nó sẽ không thể kéo dài hơn. Phương pháp này còn được gọi là *cân đối nguồn lực thời gian găng*, bởi thời gian là điểm cốt yếu đối với dự án của bạn. (Thực tế luôn luôn là như vậy!)

Tuy nhiên, giả sử bạn trả lời “không” cho câu hỏi “Bạn có muốn thu xếp trong giới hạn thời gian trễ cho phép mà bạn có không?” Như vậy, bạn đang yêu cầu phần mềm tiếp tục kéo dài tác vụ cho đến khi có nguồn lực, thậm chí



nếu điều đó có nghĩa là phải kéo dài ngày kết thúc. (Việc này được gọi là *cân bằng nguồn lực găng*.) Khi bạn thử làm điều này với tiến độ mẫu của chúng ta, bạn đi đến một giải pháp được thể hiện trong Hình 8-8. Không tệ chút nào, trừ phi bạn không thể chấp nhận việc quá hạn kết thúc như thế.

Hình 8-8. Tiến độ thể hiện tình huống nguồn lực găng



Trên thực tế, đôi khi thời gian quá hạn lại lớn đến mức bất ngờ. Dự án của bạn ban đầu định kết thúc vào tháng 12 năm nay (*năm 2012 – thời điểm cuốn sách xuất bản*). Nhưng giờ phần mềm lại cho bạn biết rằng do nguồn lực thiếu thốn quá mức, dự án sẽ kết thúc vào năm 2013. Thật tức cười! Một tiến

độ kéo dài đến mức đó thì có gì là hay ho chứ?

Thực ra thì biểu tiến độ này có một tác dụng, đó là bạn có thể sử dụng để thu hút sự quan tâm của mọi người về tình huống khó khăn của bạn. Biểu tiến độ này chỉ ra tác động của việc thiếu nguồn lực và thúc đẩy sự thỏa hiệp như đã được thảo luận ở phần trước. Đó là trong trường hợp mọi người đã tin vào biểu tiến độ của bạn ngay từ ban đầu. Tôi vừa có kinh nghiệm với một người bạn về việc này. Anh ấy nói rằng anh không bao giờ tin các biểu tiến độ ngay từ đầu bởi anh nghĩ rằng chúng không thực tế, vì thế, một biểu tiến độ không thực tế dựa trên những tính toán viên vông sẽ không thể thuyết phục được anh ta.

Tôi tin chắc rằng điều anh ấy chia sẻ là sự thật. Tuy nhiên, nếu mọi người sẵn sàng chấp nhận sự hạn chế của những việc chúng ta đang làm khi lập kế hoạch cho một dự án, thì đây ít nhất là cách để làm rõ những hạn chế mà bạn phải đối mặt. Mọi người phải hiểu rằng ước định chỉ là phỏng đoán, cũng như là những dự báo thị trường và dự báo thời tiết chẳng bao giờ đúng hoàn toàn được cả. Ngoài ra, như tôi đã đề cập ở phần trước, mọi hoạt động đều có mức độ biến động nhất định. Nếu mọi người vẫn không hiểu được điều này, thì tôi khuyến nghị bạn hãy từ bỏ nhiệm vụ quản lý dự án để tìm một công việc khác tốt hơn.

### Tính sẵn sàng nguồn nhân lực

Một yếu tố lớn cần phải tính đến trong phân bổ nguồn lực là mức độ sẵn sàng để thực hiện công việc dự án của từng cá nhân. Một hướng dẫn mà các kỹ sư công nghiệp luôn chú ý là không người nào có thể làm việc nhiều hơn 80% thời gian. Nếu bạn giả định một ngày làm việc tám giờ, tức là một ngày bạn có 6,4 giờ có thể làm được việc, và để cho thận trọng hơn, bạn chỉ tính là 6 giờ thôi. 20% thời gian làm việc bị mất gây ra bởi 3 yếu tố PFD, trong đó P trong “personal” có nghĩa là cá nhân: mỗi cá nhân đều phải có thời gian nghỉ ngơi; F trong “fatigue” nghĩa là sự mệt mỏi: bạn không thể làm việc có

năng suất khi mệt mỏi; và D trong “delays” có nghĩa là sự chậm trễ: mọi người mất thời gian chờ đợi đầu vào từ những người khác hoặc chờ đợi các nguồn cung ứng hay các nội dung hướng dẫn.

Tuy nhiên, kinh nghiệm cho thấy, chỉ những người có khả năng làm việc tới 80% thời gian mới là những người thực sự gắn bó với nhiệm sở của mình. Nhận định này rất đúng với các công nhân nhà máy, với những người làm công việc đều đặn thường nhật như là việc xử lý các yêu cầu bảo hiểm và thậm chí là cả những người phải di chuyển thường xuyên. Với giới trí thức, bạn không bao giờ có được 80% thời gian làm việc có hiệu quả trong một ngày. Con số này thường vào khoảng gần 50%, và còn có thể thấp hơn! Tại một công ty mà tôi biết, người ta đã tiến hành một nghiên cứu về năng suất lao động, theo đó mọi người ghi lại thời gian làm việc của mình từng giờ một trong vòng hai tuần, và họ nhận thấy rằng công việc dự án chỉ chiếm 25% thời gian. Phần thời gian còn lại là để đi họp, để làm một số công việc cần thiết nhưng không liên quan đến dự án, để thực hiện những công việc cũ tưởng chừng đã kết thúc từ lâu, để nghiên cứu ngân sách cho năm sau, để hỗ trợ khách hàng, v.v...

Nhiều chương trình phần mềm cho phép bạn cụ thể hóa *số giờ làm việc* cần thiết cho một tác vụ và số phần trăm thời gian của một ngày mà một người sẽ dành để thực hiện tác vụ đó; sau đó phần mềm chuyển những ước định này thành thời gian theo lịch. Ví dụ, nếu một người chỉ dành một nửa thời gian để làm việc cho dự án của bạn trong khi tác vụ mà anh ta đang đảm nhiệm được cho là sẽ mất 20 giờ làm việc thực tế, thì anh ta sẽ cần một tuần (hoặc hơn) để hoàn thành tác vụ đó.

Việc bạn nắm khả năng sẵn sàng của nguồn lực tham gia dự án là điều đặc biệt quan trọng, nếu không bạn sẽ lập ra những biểu tiến độ “trên cả vô dụng”, tức là còn tệ hơn cả điều mà người ta gọi là “vô dụng”. Tôi nói tệ hơn là bởi những biểu tiến độ đó sẽ rất thiên cận và sai lầm, có thể có “tác dụng

ngược” và phá hoại tổ chức của bạn. Vì vậy, bạn hãy nghiên cứu cẩn thận về thời gian và năng suất lao động để xác định con số thực tế và sử dụng con số đó trong xây dựng biểu tiến độ. Và nếu như mọi người không thích thực tế rằng rất nhiều thời gian đang bị mất vào những hoạt động không liên quan đến dự án, thì bạn hãy giải quyết vấn đề bằng cách loại bỏ các hoạt động gây chậm trễ đó.

Giải pháp thông thường là mọi người phải làm thêm giờ để hoàn thành công việc dự án của mình, bù lại cho những trì trệ của mọi hoạt động trì trệ diễn ra trong suốt ngày hôm đó. Vấn đề ở đây là các nghiên cứu đã chỉ ra rằng làm việc ngoài giờ có tác động rất tiêu cực đến năng suất. Vì thế, đây là một trận chiến thảm bại. Làm thêm giờ trong ngắn hạn thì không sao, nhưng nếu kéo dài lâu thì sẽ chỉ làm cho tổ chức gặp khó khăn hơn thôi.

## Ghi nhớ

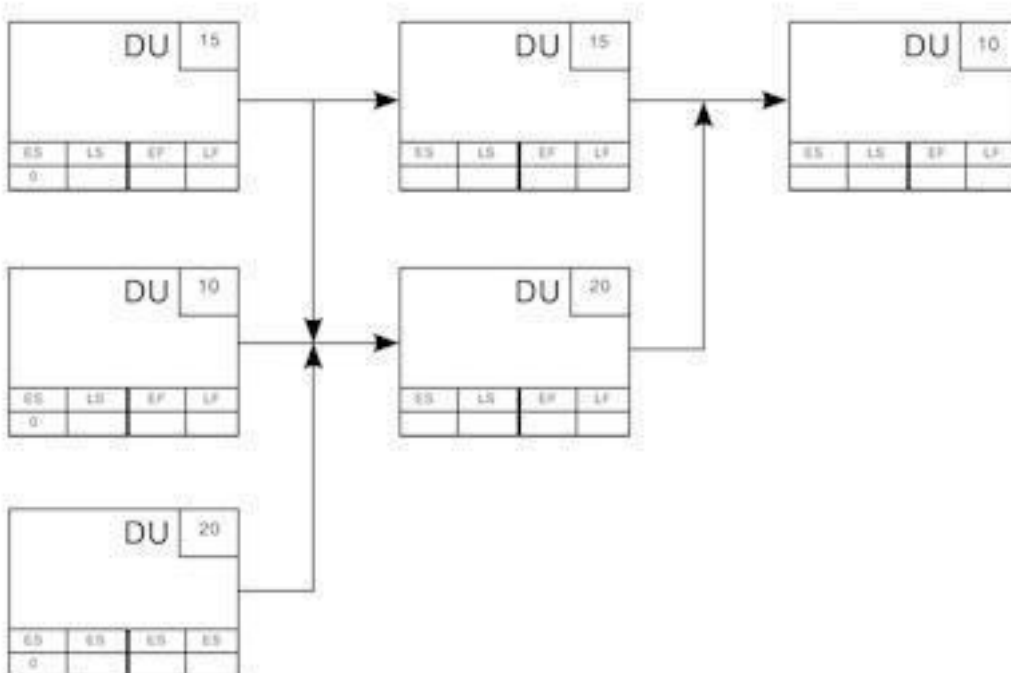
- Bạn nên bỏ qua các hạn chế về nguồn lực khi bắt đầu xây dựng một tiến độ. Nếu hai tác vụ về logic có thể thực hiện song song, thì hãy mô tả chúng theo đúng cách như vậy.
- Đường găng là chặng đường dài nhất và không có thời gian trễ cho phép. Hãy chú ý rằng bạn có thể có một dự án mà trong đó tác vụ có đường hiển thị dài nhất không găng bởi tác vụ đó có thời gian trễ cho phép.

- Không ai có thể thực hiện công việc một cách hiệu quả trong lượng thời gian lớn hơn 80% thời gian làm việc của một ngày. Bạn mất 20% thời gian do các công việc cá nhân, sự mệt mỏi và sự chậm trễ.

### Bài tập

Trong sơ đồ mạng Hình 8-9, bạn hãy tính các thời điểm sớm và thời điểm muộn và thời gian trễ cho phép có thể cho các hoạt động không găng. Những hoạt động nào tạo nên đường găng? Các câu trả lời có trong phần Đáp án ở cuối cuốn sách này.

Hình 8-9. Bài tập về sơ đồ mạng



**Duration(DU): Thời lượng (thực hiện tác vụ)**

The early start time (ES): Thời điểm Bắt đầu Sớm

The early finish time (EF): Thời điểm Kết thúc Sớm

The late start time (LS): Thời điểm Bắt đầu Trễ

The late finish time (LF): Thời điểm Kết thúc Trễ



# 9. Kiểm soát và Đánh giá dự án

Mọi bước đi mà chúng ta thảo luận cho đến lúc này đều nhằm đạt được một mục đích, đó là nhằm kiểm soát được dự án. Đây là những gì mà người ta mong đợi ở một nhà quản lý dự án, cụ thể là cách thức mà anh ta quản lý các nguồn lực của tổ chức nhằm đạt được các kết quả cốt yếu.

Tuy nhiên, từ “kiểm soát” có hai nghĩa, và điều quan trọng là chúng ta phải biết sử dụng nghĩa nào cho phù hợp với thế giới ngày nay. Một nghĩa của từ “kiểm soát” dùng để chỉ sự thống trị, quyền lực và mệnh lệnh. Chúng ta kiểm soát mọi người và mọi việc thông qua việc sử dụng quyền lực đó. Khi chúng ta ra lệnh: “Nhảy”, mọi người sẽ hỏi: “Nhảy cao bao nhiêu?” Ít nhất thì trước đây đã diễn ra những việc như vậy. Nhưng ngày nay, cách tiếp cận đó đã không còn hiệu quả nữa.

Trong phần trước tôi đã thảo luận về một thực tế rằng các nhà quản lý dự án thường có nhiều trách nhiệm nhưng lại rất ít thẩm quyền. Chúng ta hãy xem xét điều đó và đánh giá xem đó có thực sự là một vấn đề hay không.

Tôi đã hỏi một số quan chức lãnh đạo các tập đoàn (các chủ tịch và phó chủ tịch) rằng: “Ông là người có quyền, quyền lực đó có đảm bảo rằng mọi người sẽ làm những gì mà ông muốn không?”

Câu trả lời của họ đều là: “Không.”

“Vậy điều gì có thể khiến họ muốn làm những việc mà ông muốn?”

“Ồ, xét cho cùng thì họ phải muốn làm điều đó.” Họ trả lời.

“Vậy quyền lực mà ông có có giúp ích gì cho ông không?” Tôi hỏi.

“Ồ, tôi có quyền trừng phạt họ, nhưng chỉ vậy thôi.”

Như vậy, chúng ta thấy rằng việc bạn có quyền lực cũng không đảm bảo bạn sẽ có khả năng bắt mọi người thực hiện mệnh lệnh của bạn. Suy cho cùng, bạn phải làm sao để có thể khiến họ làm việc đó một cách tự nguyện, có nghĩa là bạn phải hiểu được động cơ của nhân viên để có thể *tác động* đến họ và khiến họ làm những gì cần phải làm.

Một loại quyền lực thứ hai là nhà quản lý dự án thực hiện các hành động một cách độc lập mà không cần xin phép trước. Với khía cạnh ngữ nghĩa này của từ “kiểm soát”, chúng ta *thực sự* có nhiều vấn đề thuộc về cơ cấu. Tôi gặp gỡ các nhà quản lý dự án có ngân sách dự án nhiều triệu đô-la (có trường hợp lên đến 35 triệu đô-la), nhưng mọi khoản chi tiêu đều phải được (ban lãnh đạo công ty) thông qua. Nếu một kế hoạch và ngân sách dự án đã được thông qua trước khi dự án được triển khai và nếu nhà quản lý dự án đang sử dụng ngân sách trong giới hạn của kế hoạch đã được thông qua, thì tại sao anh ta lại phải xin thêm nhiều chữ ký để thông qua các khoản chi tiêu của dự án? Chỉ khi xuất hiện một phương sai so với kế hoạch có thể gây hậu quả nhất định thì bạn mới cần xin thêm chữ ký, và khi đó thì kế hoạch phải được xét duyệt lại để có thể phản ánh được những thay đổi đó.

Chúng ta hãy xem xét các thông điệp mà các nhà quản lý trên nhận được. Một mặt, người ta nói với họ: “Chúng tôi tin tưởng và giao cho ông quản lý 35 triệu đô-la tiền của chúng tôi.” Mặt khác, người ta lại đề nghị: “Nhưng mỗi khi ông sử dụng số tiền đó, ông phải được cấp có thẩm quyền cao hơn phê duyệt cho từng khoản chi tiêu.” Thông điệp thứ nhất rất tích cực: “Chúng tôi tin tưởng ông.” Nhưng thông điệp thứ hai lại mang tính tiêu cực. Bạn nghĩ xem thông điệp nào sẽ làm bạn suy nghĩ nhiều hơn? Dĩ nhiên là thông điệp tiêu cực rồi.

Điều thú vị là chúng ta cứ than phiền rằng các nhân viên trong tổ chức không chịu gánh thêm chút trách nhiệm nào, sau đó chúng ta cư xử với họ như thể là họ là người vô trách nhiệm và tự nhủ tại sao họ không cư xử một cách có



trách nhiệm đi!

Như vậy, nghĩa đầu tiên của từ “kiểm soát” là quyền lực. Còn nghĩa thứ hai được tổng kết bằng một định nghĩa được tô đậm và in nghiêng ở dưới đây. Định nghĩa này đã được giới thiệu trong chương 1. *Kiểm soát* là hành động so sánh tiến triển của dự án với kế hoạch để có thể đưa ra hành động điều chỉnh kịp thời khi xuất hiện những sự chệch hướng so với quy trình thực hiện đã được hoạch định. Định nghĩa này nói đến việc sử dụng thông tin, chứ không phải là quyền lực, làm yếu tố chính của kiểm soát. Vì vậy, chúng ta sẽ bàn thảo về các hệ thống thông tin phục vụ công tác quản lý. Đây thực sự là bản chất của những điều cần thiết nhằm giành được khả năng kiểm soát trong các dự án.

Một thực tế không vui là nhiều tổ chức có hệ thống thông tin rất tốt phục vụ cho công tác quản lý, cụ thể như việc theo dõi hàng trong kho, theo dõi doanh thu và nhân lực lao động, tuy nhiên lại không phục vụ công tác theo dõi các dự án. Khi công ty không có sẵn những hệ thống như thế, bạn sẽ phải theo dõi quá trình tiến triển của dự án một cách thủ công.

Khuyến khích thành viên đội dự án phát huy khả năng tự kiểm soát

Điều cốt lõi mà bạn cần chú ý: cách duy nhất để kiểm soát một dự án là khuyến khích mọi thành viên của đội dự án phát huy khả năng kiểm soát công việc của mình. Một nhà quản lý dự án có thể giành được khả năng kiểm soát ở tầm *vi mô* chỉ khi khả năng này đạt được ở tầm *vi mô*. Tuy nhiên, điều này không có nghĩa là bạn nên thực hiện quản lý vi mô! Ý nghĩa thực sự của khuyến nghị này là bạn nên thiết lập các điều kiện thuận lợi để mọi thành viên đội dự án đều có thể phát huy được khả năng kiểm soát các nỗ lực của chính họ.

Để làm được điều này, bạn phải xây dựng được 5 điều kiện cơ bản dưới đây bởi các thành viên đội dự án chỉ có thể phát huy khả năng tự kiểm soát khi

có được:

1. Một định nghĩa rõ ràng và mục đích của những việc họ phải làm
2. Một kế hoạch cá nhân làm rõ các biện pháp thực hiện công việc được giao
3. Các kỹ năng cần thiết và nguồn lực thỏa đáng để thực hiện tác vụ được giao
4. Ý kiến phản hồi về những diễn tiến của công việc họ được giao
5. Một định nghĩa rõ ràng về thẩm quyền của họ trong thực hiện hành động sửa sai khi xảy ra tình trạng chệch hướng so với kế hoạch (và thẩm quyền đó không thể là con số không!)

Yêu cầu thứ ba là mọi thành viên phải có các kỹ năng và nguồn lực cần thiết để thực hiện nhiệm vụ. Nhu cầu về các nguồn lực là rõ ràng, nhưng điều kiện này gợi ý rằng bạn có thể phải huấn luyện những thành viên chưa có các kỹ năng cần thiết. Chắc chắn là khi không có nhân viên nào có các kỹ năng cần thiết, thì bạn có thể phải cử toàn bộ thành viên đội dự án tham dự các khóa huấn luyện.

Yêu cầu thứ tư là các thành viên đội dự án phải có khả năng tự đánh giá chất lượng thực hiện công việc của họ. Nếu những đánh giá như thế không rõ ràng, thì họ không thể tự kiểm soát. Nói cho rõ hơn, nếu một thành viên đội dự án đang xây dựng một bức tường, anh ta phải biết cách đo độ cao của bức tường đó, so sánh nó với yêu cầu công việc theo kế hoạch và rút ra được kết luận rằng mình có đi đúng tiến độ hay không.

Điều kiện thứ năm là từng thành viên đội dự án phải có khái niệm rõ ràng về thẩm quyền thực hiện hoạt động sửa sai của mình khi xảy ra sự chệch hướng so với kế hoạch, và thẩm quyền đó phải lớn hơn con số 0! Nếu mỗi khi làm gì đó sai, anh ta cứ phải hỏi nhà quản lý dự án rằng anh ta phải làm gì thì

thực ra là nhà quản lý dự án vẫn đang kiểm soát công việc. Hơn nữa, nếu nhiều thành viên cứ phải xin phép để được thực hiện từng việc rất nhỏ, thì quả thực họ đã trút một gánh nặng quá sức lên đôi vai của nhà quản lý dự án.

### Đặc điểm của một Hệ thống Kiểm soát Dự án

Hệ thống kiểm soát phải tập trung vào các mục tiêu của dự án, với mục đích là đảm bảo phải đạt được nhiệm vụ của dự án. Để làm được điều đó, hệ thống kiểm soát cần được thiết lập trên cơ sở những nội dung trả lời cho các câu hỏi sau:

- Đối với tổ chức, điều gì là quan trọng?
- Chúng ta đang nỗ lực làm những gì?
- Những mảng công việc nào là quan trọng nhất cần phải theo dõi và kiểm soát?
- Đây là những điểm gãy cần phải được kiểm soát trong quy trình dự án?

Bạn cần thực thi việc kiểm soát đối với những nội dung quan trọng của dự án. Mặt khác, những nội dung được kiểm soát thường có xu hướng trở nên quan trọng. Vì vậy, nếu ngân sách và tiến độ được coi trọng hơn chất lượng, thì chỉ những yếu tố này mới được kiểm soát trong quy trình dự án. Dự án có thể hoàn thành đúng thời gian và trong ngân sách được cấp, nhưng chất lượng có thể bị ảnh hưởng. Các nhà quản lý dự án phải giám sát việc thực hiện một cách cẩn thận nhằm đảm bảo rằng chất lượng không bị suy giảm.

### Thực hiện việc sửa sai

Một hệ thống kiểm soát cần tập trung vào khả năng phản ứng trước các diễn biến chệch hướng so với kế hoạch. Nói cách khác, nếu dữ liệu kiểm soát

không giúp xác định được các hành động cần thực hiện thì hệ thống đó không có hiệu quả. Điều này có nghĩa là nếu một hệ thống kiểm soát không sử dụng các dữ liệu về sự chệch hướng để *xác định một hoạt động sửa sai cần thiết*, thì đó không thực sự là một hệ thống kiểm soát mà chỉ đơn giản là một hệ thống giám sát. Nếu bạn đang lái xe và nhận ra rằng vì lý do nào đó bạn đã đi sai đường nhưng lại không biết phải làm gì cả để chỉnh lại hướng đi cho đúng, thì thực ra là không phải bạn đang thực thi việc kiểm soát.

Tuy nhiên, có một điểm cần thận trọng ở đây. Tôi từng biết một vị giám đốc đã phản ứng trước một sự chệch hướng bằng một trạng thái tâm lý hoảng loạn và bắt đầu sa vào cái gọi là “quản lý vi mô”. Ông ấy cứ xen vào những việc mà mọi người đang cố gắng làm để giải quyết vấn đề và vì vậy đã làm chậm tiến độ của họ. Thực ra, nếu ông ấy để mặc họ thì họ đã giải quyết được vấn đề một cách nhanh chóng hơn nhiều.

### Kịp thời phản ứng

Những phản ứng trước các dữ liệu kiểm soát phải kịp thời. Nếu một hành động được thực hiện quá muộn, nó sẽ không hiệu quả. Đây *thực sự* là một vấn đề nghiêm trọng và diễn ra khá phổ biến. Các dữ liệu về thực trạng của dự án đôi khi bị chậm trễ từ 4-6 tuần, vì vậy trở nên vô dụng và không thể làm cơ sở để nhà quản lý đưa ra và thực hiện hành động sửa sai. Tình huống lý tưởng là các thông tin về thực trạng dự án luôn sẵn sàng trên cơ sở thời gian thực. Trong nhiều trường hợp, điều này là không thể. Đối với nhiều dự án, sẽ là phù hợp nếu bạn chuẩn bị các báo cáo thực trạng theo định kỳ hàng tuần.

Về cơ bản, bạn muốn biết mọi người thực sự dành được bao nhiêu thời gian làm việc cho dự án của bạn và so sánh con số đó với những gì đã được *hoạch định trước* cho họ. Bạn muốn có dữ liệu chính xác về điều đó. Trong một số trường hợp, mọi người báo cáo về thời gian làm việc của mình theo tần suất hàng tuần mà không phải hàng ngày. Điều này dẫn đến sự mơ hồ và

những con số tưởng tượng, bởi phần lớn chúng ta không thể nhớ chính xác về những gì chúng ta làm cách đây một tuần.

Có thể khó thực hiện, nhưng bạn cần đề nghị mọi người ghi lại công việc của họ theo tần suất hàng ngày để các dữ liệu bạn thu thập được có thể chứa đựng ý nghĩa gì đó. Họ có được lợi gì không? Có lẽ là không. Nhưng các ước định sau đó sẽ chuẩn hơn nhờ bạn đã thu thập được những thông tin chính xác về dự án này. Trong bất kỳ trường hợp nào thì bạn cũng cần dữ liệu chính xác, vì nếu không thì bạn chẳng cần mất thời gian thu thập chúng làm gì.

Khi các thông tin thu thập được bị để chậm trễ quá lâu, thay vì cải thiện được tình hình, nhà quản lý có thể khiến mọi việc trở nên tồi tệ hơn. Sự chậm trễ trong hệ thống phản ứng là một chủ đề thú vị đối với các nhà lý luận hệ thống. Các cố gắng của chính phủ trong kiểm soát suy thoái và lạm phát đôi khi gây ra sự trì trệ, kết quả là cuối cùng thì chính phủ lại làm đúng những việc trái ngược với những gì lẽ ra cần phải làm, và vì vậy càng làm cho tình hình kinh tế tồi tệ hơn.

Bạn cần lưu ý một đặc điểm nữa trong công tác kiểm soát. Nếu mọi thành viên của đội dự án đang thực hiện các biện pháp tự kiểm soát phù hợp thì các báo cáo được chuẩn bị hàng tuần chỉ là để kiểm tra và cân đối. Đây là tình huống lý tưởng mà ai cũng mong muốn.

### Thiết kế một hệ thống phù hợp

Một hệ thống kiểm soát không thể phù hợp với mọi dự án. Hệ thống này có thể cần được giảm quy mô đối với các dự án nhỏ và cần được tăng cường đối với các dự án lớn. Nhìn chung, một hệ thống kiểm soát phù hợp đối với một dự án lớn mà lại áp dụng cho một dự án nhỏ sẽ làm cho dự án nhỏ bị ngập trong hàng đống các công việc giấy tờ, trong khi một hệ thống phù hợp với các dự án nhỏ thì sẽ không đủ tầm cho một dự án lớn.

## Tuân thủ nguyên tắc KISS

KISS là chữ viết tắt của câu “Keep it simple, stupid!”, có nghĩa là “Hãy đơn giản thôi, ngốc ạ!” Bạn cần thực hiện nỗ lực kiểm soát nhỏ nhất trong số các nỗ lực có thể giúp giành được kết quả mong muốn. Bất kỳ dữ liệu kiểm soát nào không thiết yếu cần được loại bỏ. Tuy nhiên, như vừa đề cập, một sai lầm phổ biến của các nhà quản lý dự án là thường cố gắng kiểm soát các dự án phức tạp bằng cách sử dụng những hệ thống *quá giản đơn!*

Để đảm bảo công tác kiểm soát ở mức đơn giản nhất có thể, có một gợi ý hay. Đó là, bạn nên định kỳ kiểm tra xem những người nhận báo cáo có thực sự sử dụng các báo cáo đó vào việc gì hay không. Đôi khi chúng ta viết báo cáo vì chúng ta tin rằng các thông tin trong đó sẽ giúp ích cho người khác, nhưng nếu người nhận báo cáo không sử dụng những thông tin đó thì rõ ràng là chúng ta đang tự giỡn mình. Để kiểm tra điểm này, khi gửi các báo cáo, bạn hãy gửi kèm một phiếu đề nghị với nội dung yêu cầu người nhận phúc đáp rằng họ có muốn tiếp tục nhận các báo cáo khác nữa hay không; nếu không nghe phản hồi từ phía họ, bạn sẽ gạch bỏ tên của họ trong danh sách gửi báo cáo. Bạn có thể ngạc nhiên khi thấy *không có ai* sử dụng một số các báo cáo của mình. Bạn nên chấm dứt hoàn toàn việc viết những báo cáo đó.

### Tổ chức các cuộc họp soát xét dự án

Có hai khía cạnh trong công tác kiểm soát dự án. Khía cạnh thứ nhất có thể được gọi là *duy trì* và khía cạnh thứ hai là nhằm *cải thiện* chất lượng thực hiện công việc. Rà soát việc duy trì dự án chỉ là để giữ cho dự án đi đúng hướng. Còn rà soát để cải thiện dự án là nhằm giúp các đội dự án cải tiến chất lượng thực hiện công việc. Có 3 phương diện cần được rà soát đều đặn để đạt được hai mục đích trên. Đó là:

#### 1. Rà soát thực trạng dự án

2. Rà soát quy trình thực hiện hoặc những bài học kinh nghiệm rút ra

3. Rà soát thiết kế

Mọi người cần thực hiện rà soát thực trạng và quy trình. Còn rà soát thiết kế chỉ phù hợp khi bạn đang thiết kế phần cứng, phần mềm hoặc triển khai kiểu chiến dịch nào đó, ví dụ như chiến dịch tiếp thị chẳng hạn.

Việc rà soát thực trạng là nhằm duy trì cho dự án đi đúng hướng. Nội dung rà soát này sẽ trả lời cho câu hỏi: Dự án đã đạt đến đâu theo các tiêu chí PCTS mà chúng ta đã sử dụng trong suốt cuốn sách này. Chỉ khi bạn biết giá trị của tất cả 4 yếu tố này thì bạn mới có thể chắc chắn được kết quả công việc của bạn đã đạt đến đâu. Đây là chủ đề của chương 11.

*Quy trình* có nghĩa là cách thức thực hiện một việc gì đó, và bạn có thể chắc chắn rằng quy trình luôn ảnh hưởng đến chất lượng thực hiện nhiệm vụ. Cụ thể là cách thức thực hiện một công việc sẽ ảnh hưởng đến kết quả thực hiện công việc đó. Vì vậy, cải thiện quy trình là một nhiệm vụ của mọi nhà quản lý. Còn cải thiện như thế nào lại là chủ đề được thảo luận trong phần tiếp theo.

Đánh giá dự án

Theo định nghĩa của một từ điển, đánh giá một dự án là nỗ lực xác định xem liệu thực trạng chung của công việc có thể chấp nhận được hay không xét về kết quả dự kiến với khách hàng một khi công việc được hoàn thành. Đánh giá dự án là đưa ra những nhận xét về những tiến triển và chất lượng thực hiện một công việc, so sánh chúng với những gì được hoạch định ban đầu. Nội dung đánh giá đó là cơ sở để đưa ra các quyết định trên góc độ quản lý về việc phải tiếp tục thực hiện dự án như thế nào. Kết quả đánh giá phải có độ tin cậy trong con mắt của người sử dụng, nếu không thì các quyết định dựa trên những đánh giá đó sẽ không được coi là có giá trị. Công cụ chính để

đánh giá dự án là *soát xét quy trình dự án*, thường được triển khai tại các mốc chính trong suốt vòng đời của dự án.

### Mục đích của đánh giá dự án

Nếu trong quá trình luyện tập, các đội thể thao không rà soát lại chất lượng luyện tập thì kết quả họ đạt được sẽ chỉ là “giỏi chơi tồi” mà thôi. Đó là lý do tại sao họ duyệt lại những thước phim ghi hình luyện tập để đánh giá cụ thể những điểm cần cải tiến. Nói cách khác, mục đích của việc rà soát là rút ra những bài học có thể giúp cho đội dự án tránh được những hoạt động có thể gây ra kết quả không mong muốn và tiếp tục phát huy những việc đã làm tốt. Việc rà soát lại những thước phim đó cần được gọi là việc *soát xét quy trình* hoặc rút ra *bài học kinh nghiệm*.

Tôi đã cố tình tránh dùng từ kiểm tra, bởi không ai thích bị kiểm tra cả. Trước đây, mục đích tiến hành một cuộc kiểm tra là nhằm bắt quả tang mọi người đang làm những việc mà họ lẽ ra không nên làm và trừng phạt họ bằng biện pháp nào đó. Nếu bạn cứ đi loanh quanh tìm cách kiểm tra mọi người, thì bạn có thể chắc chắn một điều rằng họ sẽ giấu bạn tất cả những gì mà họ không muốn bạn biết, trong khi đó lại chính là những tri thức có thể giúp công ty nghiên cứu và phát triển.

Như Tiến sỹ W. Edwards Deming đã chỉ ra, thế giới ngày nay có hai loại tổ chức, loại một thì ngày càng phát triển hơn và loại hai thì đang lụi bại dần. Một tổ chức cứ đứng yên tại chỗ thì sẽ phải đóng cửa. Tổ chức đó chỉ đơn giản là chưa biết đến điều đó mà thôi.

Lý do ư? Thương trường chưa bao giờ thiếu sự cạnh tranh. Sự cạnh tranh đó đang tạo ra những sản phẩm mới, trong đó có những thứ có thể tốt hơn những gì mà bạn đang làm. Nếu không tự cải thiện, bạn sẽ bị vượt qua, và chẳng bao lâu sau bạn sẽ không còn thị phần nữa.



Tình huống này cũng đúng với mọi bộ phận thuộc tổ chức. Bạn không thể chỉ tối ưu hóa một bộ phận, đơn cử như chỉ cải thiện khâu sản xuất. Bạn phải cải thiện mọi bộ phận, trong đó bao gồm cả cách thức bạn quản lý các dự án.

Trên thực tế, quản lý dự án tốt có thể giúp bạn giành lợi thế cạnh tranh thực sự, đặc biệt là trong phát triển sản phẩm. Nếu bạn quản lý các dự án một cách luộm thuộm, thì bạn không thể kiểm soát tốt các chi phí phát triển. Điều đó có nghĩa là bạn hoặc là phải bán nhiều sản phẩm hoặc là phải dành phần lợi nhuận lớn để chi trả cho các khoản chi phí phát triển để dự án có thể được coi là đáng được triển khai từ trước. Như vậy, nếu không thể bán được nhiều hàng, thì bạn phải mất đi một khoản lợi nhuận lớn.

Trong khi đó, nếu đối thủ cạnh tranh của bạn kiểm soát chi phí tốt, họ có thể chỉ phải dành một khoản lợi nhuận ít hơn nhưng vẫn đảm bảo bù lại cho các khoản đầu tư và tiếp tục sinh lời. Vì vậy, họ có lợi thế cạnh tranh so với bạn bởi họ đã kiểm soát công việc dự án tốt hơn.

Bên cạnh đó, để rút ra được bài học kinh nghiệm, mọi người cần phải nhận được các thông tin phản hồi giống như là những gì mà một đội thể thao nhận được khi xem lại những thước phim ghi hình các trận đấu. Giai đoạn cuối của một dự án phải là một bước rà soát quy trình cuối cùng nhằm giúp cải thiện công tác quản lý dự án. Tuy nhiên, những cuộc rà soát quy trình như thế không nên chỉ tiến hành vào cuối dự án. Thay vào đó, việc rà soát quy trình cần được thực hiện tại những điểm mốc chính trong dự án hoặc định kỳ ba tháng một lần (tùy điều nào đến trước) để có thể rút ra bài học kinh nghiệm ngay khi công việc đang tiến triển. Ngoài ra, nếu một dự án đang gặp khó khăn nghiêm trọng, thì việc rà soát quy trình sẽ giúp phát hiện khó khăn, làm cơ sở để đưa ra quyết định nên tiếp tục hay nên kết thúc công việc ở đây.

Dưới đây là một số lý do chủ yếu khiến bạn cần phải tiến hành rà soát quy trình dự án theo định kỳ. Làm tốt công tác này, bạn sẽ có khả năng:

- Cải tiến chất lượng thực hiện dự án trong quá trình quản lý dự án.
- Đảm bảo rằng chất lượng công việc dự án không bị coi nhẹ so với các mối quan tâm về tiến độ và chi phí.
- Sớm làm rõ những vấn đề đang nảy sinh để có thể đưa ra hành động giải quyết kịp thời.
- Phát hiện những lĩnh vực mà các dự án khác (hiện nay và trong tương lai) nên được quản lý theo cách khác.
- Thông tin thường xuyên cho khách hàng về tình hình dự án (việc này có thể giúp đảm bảo rằng dự án sẽ đáp ứng nhu cầu của khách hàng khi hoàn thành).
- Tái khẳng định cam kết của tổ chức đối với dự án vì quyền lợi của các thành viên đội dự án.

#### Thực hiện việc rà soát quy trình dự án

Trong điều kiện lý tưởng, việc rà soát quy trình dự án được thực hiện bởi một thanh tra viên độc lập, người có thể duy trì được tính khách quan trong quá trình đánh giá thông tin. Tuy nhiên, việc rà soát quy trình phải được thực hiện với tinh thần học hỏi và cầu thị chứ không phải trong không khí trách móc và trừng phạt. Nếu mọi người sợ rằng họ sẽ bị “treo cổ” vì những rắc rối xảy ra, thì họ sẽ che giấu những rắc rối đó bất cứ khi nào có thể.

Ngay cả khi bạn đã làm như vậy thì tinh thần cởi mở cũng khó mà có thể đạt được. Trong nhiều tổ chức, không khí trừng phạt diễn ra căng thẳng và kéo dài đến mức mà tất cả mọi người đều rất miễn cưỡng khi phải bộc lộ bất kỳ khía cạnh “không được hoàn hảo” nào của mình trong quá trình thực hiện dự án. Tiến sỹ Chris Argyris, trong cuốn *Overcoming Organizational Defenses: Facilitating Organization Learning* (tạm dịch: Khắc phục tình trạng thể thủ

trong Tổ chức: Tạo không khí học hỏi trong Tổ chức), đã mô tả các quy trình dẫn đến hoạt động kém hiệu quả của các tổ chức, trong đó các cá nhân tìm mọi cách để “giữ thể diện” hoặc tránh rắc rối. Kết quả là những quy trình đó đã ngăn cản tổ chức rút kinh nghiệm và cải tiến phương pháp làm việc.

Có hai câu hỏi cần phải được đặt ra trong quá trình rà soát. Câu hỏi thứ nhất là: “Cho đến nay có những việc gì chúng ta đã làm tốt?” và câu hỏi thứ hai là: “Chúng ta muốn làm gì để cải thiện (hoặc làm tốt hơn) trong tương lai?” Xin bạn hãy lưu ý rằng tôi không đặt câu hỏi: “Chúng ta đã không làm tốt những việc gì?” Câu hỏi đó sẽ chỉ khiến mọi người chuyển sang trạng thái thủ, bởi họ cho rằng bạn sẽ trừng phạt họ vì những việc mà họ đã làm sai. Ngoài ra, thực tế thì luôn tồn tại khả năng là không có điều gì sai cả, nhưng lúc nào cũng có cơ hội để cải thiện công việc cho tốt hơn nữa.

Việc cuối cùng là bạn phải công bố kết quả kiểm điểm. Nếu không, những thành viên được kiểm điểm sẽ là những người duy nhất trong tổ chức có thể tận dụng các kết quả kiểm điểm đó. Trong khi đó, các nhóm dự án khác cũng có thể được hưởng lợi nếu họ được tiếp cận với các thông tin và bài học đã được rút ra đó. Trong phần tiếp theo, chúng ta sẽ xem xét những nội dung mà một báo cáo rà soát quy trình như thế cần có.

### Báo cáo rà soát quy trình

Một công ty có thể quyết định thực hiện rà soát quy trình ở các cấp độ khác nhau, có thể toàn diện và đầy đủ hoặc chỉ một phần, có thể nghiêm ngặt hoặc chỉ qua loa. Sau mỗi quy trình rà soát quy trình toàn diện và nghiêm ngặt, bạn phải đưa ra được một báo cáo. Báo cáo đó phải bao gồm ít nhất là những nội dung sau:

- *Tình hình dự án hiện tại.* Cách tốt nhất để đánh giá được tình trạng dự án hiện tại là sử dụng những phân tích giá trị thu được (earned value analysis) – nội dung sẽ được thảo luận trong Chương 11. Tuy nhiên, khi không sử dụng

những phân tích giá trị thu được, thì tình hình hiện tại của dự án vẫn cần được báo cáo một cách càng chính xác càng tốt.

- *Tình hình dự kiến.* Đây là những dự báo về những gì có thể xảy ra trong dự án. Liệu những sự chệch hướng lớn có thể xảy ra với các tiêu chí tiến độ, chi phí, chất lượng thực hiện và quy mô hay không? Nếu có, báo cáo cần nêu cụ thể bản chất của những thay đổi đó.

- *Tình hình của các tác vụ găng.* Báo cáo cần làm rõ tình hình thực hiện các tác vụ găng, đặc biệt là những tác vụ nằm trên đường găng. Cần quan tâm đặc biệt tới các tác vụ có mức độ rủi ro kỹ thuật cao cũng như là những tác vụ thuộc trách nhiệm của các nhà thầu ngoài tổ chức và các nhà thầu phụ mà khả năng kiểm soát của nhà quản lý dự án bị hạn chế.

- *Đánh giá rủi ro.* Báo cáo cần đề cập đến bất kỳ rủi ro nào đã được xác định là có thể dẫn tới việc gia tăng chi phí, thất bại hoặc các nguy cơ khác.

- *Thông tin liên quan đến các dự án khác.* Báo cáo cần mô tả những kinh nghiệm thu nhận được từ quá trình rà soát quy trình này có thể hoặc cần được áp dụng cho các dự án khác, kể cả các dự án đang triển khai hoặc chuẩn bị khởi động.

- *Các hạn chế trong rà soát quy trình.* Báo cáo cần đề cập đến mọi yếu tố có thể làm hạn chế giá trị của kết quả rà soát quy trình. Có giả định nào đáng nghi ngờ không? Có dữ liệu nào còn thiếu hay không chính xác không? Có ai đó thiếu hợp tác trong cung cấp thông tin cho quy trình rà soát quy trình không?

Nhìn chung, một báo cáo rà soát quy trình dự án càng đơn giản và thẳng thắn thì càng tốt. Các thông tin phải được sắp xếp sao cho người đọc có thể dễ dàng so sánh kết quả thực tế với kết quả theo kế hoạch. Những sự chệch hướng đáng kể phải được nêu bật và giải thích thật rõ ràng.

## Ghi nhớ

- Đối với các nhà quản lý dự án, công tác kiểm soát có ý nghĩa quan trọng trong việc thu thập và sử dụng các thông tin cần thiết để so sánh tiến triển của dự án trên thực tế với dự trù trong kế hoạch để có thể thực hiện hành động sửa sai, điều chỉnh lại những sự chệch hướng so với kế hoạch.
- Cách duy nhất để một dự án thực sự có khả năng kiểm soát là mọi thành viên đội dự án đều phải thực hiện kiểm soát đối với công việc của chính họ.
- Những nỗ lực kiểm soát một dự án của bạn cần phải đem lại giá trị. Chẳng hạn, bạn sẽ không hề muốn dùng 100 đô-la để mua một quả pin trị giá 3 đô-la.
- Nếu bạn không có hành động khi có sự chệch hướng xảy ra, bạn mới chỉ có một hệ thống giám sát, chứ chưa phải là một hệ thống kiểm soát.
- Thời gian được sử dụng để làm công việc của dự án cần phải được ghi lại hàng ngày. Nếu mọi người đợi cho đến một tuần sau mới ghi lại những gì họ đã làm, thì họ sẽ phải phụ thuộc vào trí nhớ và cuối cùng sẽ chỉ cho ra được những ước định về những việc họ làm. Các dữ liệu như

thé chẳng có lợi cho việc đánh giá sau này.

- Việc rà soát dự án được thực hiện nhằm xác định xem liệu một dự án có nên tiếp tục hay nên hủy bỏ. Rà soát quy trình cũng cần phải giúp được đội dự án học hỏi thêm kinh nghiệm nhằm nâng cao chất lượng thực hiện công việc của họ.

# 10. Quy trình kiểm soát thay đổi

Một kế hoạch dự án hiệu quả và toàn diện nhất cũng sẽ bị lãng phí nếu bạn không áp dụng phương pháp kiểm soát sự thay đổi nào đó. Tương tự như việc lập kế hoạch dự án, mức độ chu đáo và khả năng đầu tư công sức của bạn vào việc thiết lập một quy trình kiểm soát sự thay đổi sẽ tác động trực tiếp đến thành công hay thất bại của dự án. Bàn về quy trình thay đổi, cuốn *PMBOK® Guide* nhận định: “Khi phát hiện các vấn đề trong quy trình thực hiện công việc của dự án, người ta có thể đưa ra những yêu cầu thay đổi liên quan đến việc điều chỉnh chính sách hoặc quy trình dự án, quy mô dự án, chi phí hoặc ngân sách dự án, tiến độ hoặc chất lượng của dự án.” Nếu bạn không duy trì kế hoạch như hiện tại, thì bạn là người làm việc không có kế hoạch. Và kế hoạch gốc ban đầu (được lập trước đó) sẽ không còn giá trị và mất tính hiệu quả trong xử lý các kịch bản dự án hiện nay.

Kiểm soát sự thay đổi là công việc không hề dễ dàng. Công tác này đòi hỏi phải có sự đánh giá cẩn trọng về các biến số (PCTS) và việc thông qua các quyết định thay đổi về ngưỡng công việc. Quy trình kiểm soát sự thay đổi tạo ra sự ổn định cần thiết để bạn quản lý rất nhiều những thay đổi có tác động đến dự án trong suốt chu kỳ dự án. Nếu không được kiểm soát, thì những thay đổi trong kế hoạch dự án sẽ gây ra sự mất cân bằng nghiêm trọng về quy mô, tiến độ và ngân sách dự án. Khi tập trung đến việc quản lý dự án có nghĩa là các nhà quản lý dự án phát triển một vũ khí hiệu nghiệm nhằm chống lại sự mất kiểm soát phạm vi dự án (xem Chương 3). Nhờ đó, khi những thay đổi xảy ra, bạn sẽ đánh giá được tác động toàn diện của chúng lên dự án và có hành động phản ứng kịp thời.

Bạn không thể kiểm soát sự thay đổi nếu không thu hút được sự tham gia của tất cả mọi người. Khi bạn phản ứng trước những thay đổi và đưa ra các đề nghị điều chỉnh, thì kế hoạch dự án phải được xem xét lại và được chuyển đến cho các bên liên quan đã được xác định trước. Những người này thường

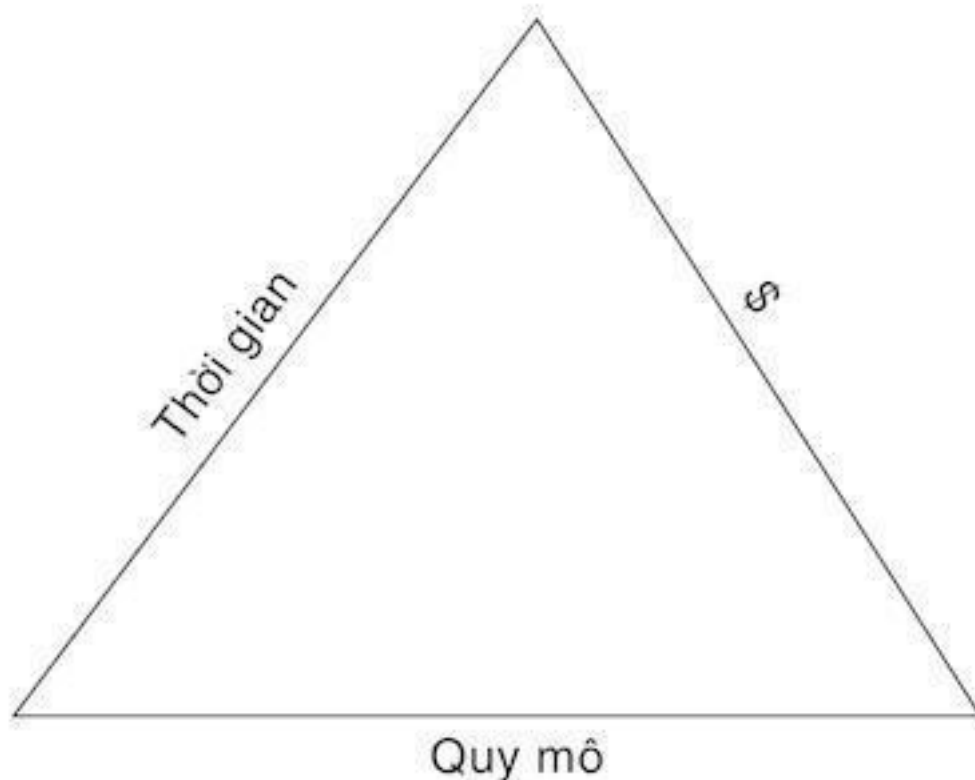
được xác định trong kế hoạch truyền thông dự án. Bên cạnh việc xác định rõ các bên liên quan, kế hoạch này quyết định đường lối truyền thông cần thiết, mức độ phổ biến dữ liệu và các định hướng hoặc các hình thức tương tác cho đội dự án. Đây là những chỉ dẫn hữu ích về cách thức mà các thành tố khác nhau của một kế hoạch dự án tổng thể bổ sung cho nhau. Các bên liên quan tiêu biểu cần có tên trong danh sách *thông báo* hoặc *phân phối* bao gồm người phụ trách dự án, các thành viên đội dự án, các giám đốc chức năng, các nhân viên hỗ trợ, các nhà cung cấp được lựa chọn bên ngoài tổ chức và cố vấn về pháp lý. Cũng có thể có các bên liên quan khác trong từng dự án cụ thể.

### Các nguồn thay đổi

Sự thay đổi luôn diễn ra. Khi mọi thứ chín muồi và phát triển, những thay đổi xảy ra một cách tự nhiên, thường là lành mạnh và được hoan nghênh. Các dự án cũng không có gì khác cả. Tuy nhiên, các vấn đề nảy sinh khi các thay đổi diễn ra nhưng lại không có ai đưa ra những đánh giá cần thiết về tác động của chúng đối với dự án, dù là tích cực hay tiêu cực. Các nguồn thay đổi có thể rất nhiều và rất khác nhau, phụ thuộc vào từng dự án. Hãy suy nghĩ về những dự án mà bạn đang tham gia ngay lúc này. Điều gì đã khiến bạn phải bổ sung hay điều chỉnh kế hoạch của bạn? Với một số dự án, khách hàng hoặc một bộ phận trong tổ chức có thể là yếu tố thúc đẩy những nội dung bổ sung đó. Trong một số dự án khác, sự thay đổi có thể đến từ mọi hướng có thể. Hình 10-1 minh họa khái niệm này bằng hình ảnh cụ thể.



Hình 10-1. Tam giác giới hạn.



Như bạn có thể thấy, mỗi cạnh của *tam giác giới hạn* này thể hiện một giới hạn then chốt của dự án. Các nguồn thay đổi thường gắn với một hoặc nhiều cạnh của tam giác đó: quy mô, tiến độ hoặc ngân sách. Chất lượng dự án luôn là và luôn cần được coi là một nguồn tiềm tàng và phải được tập trung trong quá trình kiểm soát sự thay đổi. Sự thay đổi về quy mô cần được coi là những yếu tố tác động đến kết quả của dự án. Khi những thay đổi xuất hiện trong tam giác, nhiệm vụ của bạn là giữ cho tam giác đó cân bằng bằng cách đưa ra những điều chỉnh cần thiết cho kế hoạch của bạn. Nếu không làm được điều này, một hoặc hơn một cạnh của tam giác sẽ trở nên mất cân xứng và vì vậy không còn cân bằng được nữa. Khi đó, bạn sẽ buộc phải thực hiện thêm một số công việc khác để có thể hoàn thành dự án một cách thành công. Các nguồn thay đổi điển hình trên tam giác bao gồm, nhưng không hạn chế, trong những nội dung sau:

Quy mô

- Các dự án khác được bổ sung đề cửng cố dự án của bạn
- Khách hàng thay đổi các yêu cầu
- Các điều kiện thị trường thay đổi
- Các vấn đề về kỹ thuật phát sinh
- Tiến độ
- Ngày hoàn thành bị đẩy sớm lên
- Áp lực cạnh tranh
- Khách hàng yêu cầu đẩy nhanh tiến độ
- Ngân sách
- Quản lý giảm 20% ngân sách dự án
- Chi phí nguyên liệu thô gia tăng
- Công việc dự án yêu cầu phải bổ sung thêm một thành viên mới cho đội dự án

Hiểu rõ và xác định đúng các nguồn thay đổi đối với các dự án sẽ giúp bạn duy trì thể chủ động. Quy trình kiểm soát sự thay đổi đòi hỏi bạn phải đưa ra quyết định nên hay không nên giải quyết yêu cầu thay đổi và sau đó xác định cách giải quyết hiệu quả nhất. Một số quyết định khá dễ dàng, ví dụ như việc khách hàng yêu cầu cải thiện thiết kế cho phù hợp hoặc người phụ trách dự án giảm ưu tiên cho dự án của bạn và gia hạn thời gian hoàn thành thêm ba tháng. Nhưng thực tế hoạt động của các dự án cho thấy việc đánh giá, phân tích nhiều yêu cầu thay đổi tỏ ra hết sức khó khăn và cần được nhiều bên liên quan thông qua trước khi có thể giải quyết những thay đổi đó. Không phải

lúc nào bạn cũng có thể thấy rõ liệu một thay đổi cụ thể có giúp làm tăng giá trị dự án hay chỉ là những điều chỉnh mang tính hình thức cho kế hoạch dự án mà thôi. Quy trình kiểm soát thay đổi chính tắc thực sự là một người bạn chân thành của nhà quản lý dự án. Như bạn sẽ thấy trong nội dung phần sau, quy trình đó hỗ trợ và hướng dẫn bạn vượt qua những tình huống thay đổi khó xác định thường phát sinh khi dự án tiến triển.

### Sáu bước trong quy trình kiểm soát thay đổi

Quy trình kiểm soát thay đổi có thể khác nhau nhưng thường bao gồm một số các bước quan trọng và bắt buộc. Trong phần này, tôi xin phác thảo 6 bước thông thường trong một quy trình điển hình nhằm kiểm soát sự thay đổi của dự án. Văn hóa của tổ chức, thủ tục và loại dự án là những nội dung trực tiếp ảnh hưởng đến cách thức thực hiện các bước này. Nhà quản lý dự án thường nhận được yêu cầu thay đổi từ các *thực thể* yêu cầu (bao gồm các cá nhân/các phòng ban/các khách hàng). Ở điểm này, điều quan trọng là bạn phải xác nhận phiên bản kế hoạch dự án hiện thời. Nếu một sự thay đổi được giải quyết, thì tác động của sự thay đổi đó sẽ được xác định khi bạn so sánh với kế hoạch dự án và trên cơ sở đó đưa ra các điều chỉnh phù hợp. *Hãy duy trì kế hoạch gốc.*

Bước 1: Ghi chép các thông tin ban đầu về kiểm soát thay đổi vào sổ tay kiểm soát sự thay đổi của bạn.

Ghi chép các thông tin ban đầu về kiểm soát thay đổi vào sổ tay kiểm soát sự thay đổi của bạn được coi là bước tóm tắt lại tất cả những hoạt động đã được thực hiện liên quan đến những thay đổi được các thực thể đề nghị và/hoặc đã được giải quyết. Cuối cùng, khi dự án hoàn tất, một nhật ký chi tiết như thế về những thay đổi của dự án có thể trở thành một sử ký về dự án của bạn (xem Hình 10-3).

Bước 2: Xác định nhu cầu cần hay không cần giải quyết sự thay đổi đó.

Bằng việc xác định xem liệu sự thay đổi đó có cần được giải quyết hay không, bạn đã đảm nhận vai trò của người gác cổng cho dự án. Tôi chứng kiến rất nhiều nhà quản lý dự án đồng ý thay đổi đơn giản chỉ vì họ được yêu cầu như vậy. Nếu sự thay đổi đó không có ý nghĩa gì, tức là không làm tăng giá trị dự án hoặc không nên được giải quyết vì những lý do khác, thì hãy bỏ qua yêu cầu thay đổi đó. Bạn hãy đề nghị làm rõ hoặc giải trình các yêu cầu thay đổi để giúp bạn có đủ thông tin đi đến một quyết định hợp lý. Nếu sự thay đổi đó được chấp nhận, bạn hãy bắt tay vào việc đánh giá khả năng tác động đến kế hoạch dự án bằng cách đặt câu hỏi: *“Sự thay đổi đó tác động như thế nào đến các cạnh tam giác của tôi: quy mô, tiến độ và ngân sách?”*

Chất lượng, mục tiêu và các thành tố khác của dự án cũng cần được cân nhắc khi đánh giá tác động. Hãy chuẩn bị các khuyến nghị liên quan đến việc thực thi sự thay đổi và sau đó hoàn tất mẫu kiểm soát thay đổi.

Bước 3: Trình các khuyến nghị đến Ban quản trị và/hoặc khách hàng để được xem xét và phê duyệt.

Những khuyến nghị được đưa ra để xem xét và phê duyệt, trong đó có các thông tin phục vụ việc đánh giá tác động, cần phải được trình lên Ban quản trị và/hoặc khách hàng của bạn. Bạn có thể cũng phải xin phép các bên khác nếu cần (ví dụ như giám đốc các bộ phận chức năng). Đưa ra những nội dung bổ sung phù hợp khi nhận được ý kiến đóng góp của các bên liên quan này.

Bước 4: Cập nhật kế hoạch dự án.

Đừng quên cập nhật kế hoạch dự án! Điều này có thể và đôi khi bị bỏ quên trong tốc độ điên cuồng của môi trường dự án. Đây chính là lúc bạn tạo ra kế hoạch gốc mới cho dự án. Sau đó, kế hoạch này sẽ trở thành kế hoạch hiện thời của bạn.

Bước 5: Phổ biến kế hoạch đã được cập nhật.

Như đã đề cập ở phần trên, việc bạn trao đổi với các bên liên quan sau khi đã phổ biến cho họ kế hoạch mà bạn đã cập nhật là rất quan trọng. Bạn sử dụng bước này nhằm đảm bảo rằng mọi bên liên quan đều nhận thức rõ về sự thay đổi đó và về kế hoạch gốc đã được điều chỉnh (ví dụ, bản duyệt số 7). Nếu danh sách phổ biến không đầy đủ, thì đội dự án và một hoặc nhiều bên liên quan sẽ hoạt động thiếu ăn khớp. Hãy tưởng tượng đội dự án của bạn làm việc theo bản duyệt số 3 trong khi văn phòng tại California lại làm việc theo kế hoạch cũ ban đầu (đây thực sự đã là một kinh nghiệm tồi tệ của chính bản thân tôi.)

Bước 6: Giám sát sự thay đổi và theo dõi tiến triển so với kế hoạch sửa đổi.

Tác động của các hoạt động thay đổi có thể rất nhỏ nhưng cũng có thể rất khốc liệt, có thể rất tốt nhưng cũng có thể rất tồi tệ. Vì vậy bạn đừng quên kiểm tra tam giác dự án để đảm bảo rằng tam giác đó vẫn cân bằng.

Văn hóa tổ chức tác động đến cách thức bạn thiết lập quy trình kiểm soát sự thay đổi và quản lý những thay đổi đến dự án của bạn. Hãy linh hoạt. Tôi thường hỏi những người tham dự hội thảo của mình rằng liệu họ một quy trình kiểm soát sự thay đổi có sẵn để áp dụng không; một số người trả lời có, nhưng nhiều người trả lời không. Thực tế đó phản ánh kinh nghiệm của chính tôi. Khi tôi chuyển từ ngành công nghiệp quốc phòng (nơi có các quy trình dự án quyết liệt) tới môi trường học tập của người trưởng thành (với những quy trình kém biến động hơn), tôi cần phải điều chỉnh. Nếu bạn đối mặt với một môi trường không có quy trình kiểm soát sự thay đổi nào đang diễn ra, thì đó là một kịch bản vừa hay vừa tệ. Bạn sẽ gặp khó khăn khi thiết lập quy trình kiểm soát sự thay đổi không chỉ trong bối cảnh phải đối mặt với thái độ chống đối mà cả khi phải nhận sự thờ ơ, hờ hững quá mức. Không ai muốn ký kết điều gì, và ít ai ủng hộ quy trình ra quyết định của bạn. Tuy nhiên, bạn hãy làm điều đó dù thế nào đi chăng nữa! Đối với bạn,

điều quan trọng là phải duy trì được việc kiểm soát dự án thông qua những thay đổi này. Nếu không thể tiếp cận với một bên liên quan hoặc một giám đốc bộ phận nào đó thì bạn hãy viết tên của bộ phận hoặc bên liên quan/vị giám đốc đó lên mẫu kiểm soát thay đổi và ghi chú ngày tháng vào. Đây là một cơ chế kiểm soát, chứ không phải là một kiểu “biết rồi, khổ lắm, nói mãi.” Là nhà quản lý dự án, trách nhiệm *của bạn* là phải chống lại tình trạng mất kiểm soát quy mô dự án và phải giữ cho tam giác giới hạn ở trạng thái cân bằng và trong tầm kiểm soát. Đây là công cụ *của bạn* cho dự án của bạn. Điều tốt của việc không tồn tại bất kỳ quy trình nào chính là ở chỗ chưa có quy trình nào. Khi đó, bạn có thể đưa ra một quy trình theo bất cứ cách nào mà bạn thích bởi không có quy trình nào khác để thay thế cả. Đúng là việc này sẽ làm tốn nhiều thời gian và công sức của bạn, nhưng kết quả là bạn sẽ có được quy trình và phong cách của riêng mình.

Đối với những người làm việc trong một môi trường đã thiết lập các quy trình kiểm soát sự thay đổi, thì hãy sử dụng chúng. Thông thường các quy trình này được thiết kế nhằm quản lý những thay đổi của *sản phẩm* (các bộ phận IT, R&D), chứ không phải của dự án. Hãy chắc chắn rằng bạn có cách tiếp cận toàn diện với sự thay đổi và tập trung vào chính dự án đó.

### Mẫu kiểm soát sự thay đổi

Mẫu kiểm soát sự thay đổi là tài liệu dùng để kiểm soát quy trình thay đổi. Tài liệu này là công cụ của nhà quản lý dự án trong việc xác định, đánh giá và nếu cần thiết thì giải quyết những thay đổi có tác động đến dự án. Nói ngắn gọn, loại mẫu này giúp duy trì kế hoạch dự án như hiện tại. Các thông tin về việc chấp nhận sự thay đổi phải được thống kê đầy đủ trong mẫu này. Dữ liệu đầu vào không chỉ đơn giản là những hồ sơ ghi chép mà đòi hỏi phải có sự phân tích, đánh giá trên cơ sở phối hợp với các thành viên đội dự án, các bên liên quan và các chuyên gia. Nếu không có mẫu này hoặc một báo cáo nào tương tự như vậy thì bạn sẽ không thể có quy trình nào cả bởi không

có sự kiểm soát nào ở đây.

Hình 10-2 là một phiên bản rất toàn diện, chi tiết về một mẫu thay đổi. Điều quan trọng là bạn phải xem xét mẫu này và điều chỉnh nó theo yêu cầu của chính bạn khi quản lý những thay đổi trong quá trình phát triển của dự án. Có thể bạn phải sắp xếp lại mẫu đó, có thể bạn muốn mở rộng một vài phần. Đó là quyết định của bạn. Nếu tài liệu quá công kênh thì bạn sẽ mất tính hiệu quả. Còn nếu bạn làm quá đơn giản thì các dữ liệu quan trọng có thể sẽ bị bỏ qua.

Hình 10-2. Mẫu kiểm soát sự thay đổi của dự án

<b>Mẫu kiểm soát sự thay đổi là tài liệu dùng để kiểm soát quy trình thay đổi.</b>					
Tên dự án: Dự án di dời trụ sở			Ngày: 12/8/2011		
Số dự án: 710   Số nhiệm vụ: 16   Số phê duyệt: 1   Ngày phê duyệt: 13/8/2011					
<b>Mục tiêu:</b> Tái bố trí phòng kế toán tới văn phòng mới trong cùng một khu nhà đã được nâng cấp để phù hợp cho 22 người làm việc trước ngày 31/12/2011.					
<b>Mô tả sự thay đổi:</b> Khu số 2 sẽ không thể được nghiệm thu trước ngày 21 hoặc 22/8. Điều này sẽ làm chậm 2 ngày việc nghiệm thu mọi khu nhà. Sự thay đổi này có lẽ sẽ không gây chậm trễ cho dự án nhưng có thể làm chậm 1 ngày trong việc đưa ra quyết định cuối cùng về việc di dời trụ sở.					
<b>Lý do thay đổi:</b> Khu nhà này sẽ không được xem xét và đánh giá nghiệm thu đúng hạn do các phiên họp toàn thể về kế hoạch của công ty làm phát sinh 2 ngày.					
<b>Thông tin thay đổi về tiến độ</b>					
Số nhiệm vụ	Nhiệm vụ	Ngày bắt đầu	Ngày hoàn thành	Ngày bắt đầu dự kiến mới	Ngày hoàn thành dự kiến
16	Nghiệm thu khu 2	15/8/2011	20/8/2011	17/8/2011	22/8/2011
Dự trữ kinh phí:					
<b>Phê duyệt</b>					
Quản lý dự án: Ông Bill Boyd			Ngày: 11/8/2011		
Giám sát nhiệm vụ: Ông Dan O'Brien			Ngày: 12/8/2011		
Giám đốc chức năng:			Ngày:		
Giám đốc cao cấp:			Ngày:		

Các dữ liệu tổng quan là dữ liệu đầu vào trong phần đầu của mẫu này, bao



gồm số dự án, số phê duyệt và ngày phê duyệt. Tôi luôn đưa phần giải trình về mục tiêu vào các tài liệu về sự thay đổi của mình để đảm bảo tính liên tục và tránh tình trạng thiếu rõ ràng. Sự thay đổi có thể dẫn đến tình trạng không rõ ràng, và tình trạng không rõ ràng không bao giờ là người bạn tốt cả. Khi số lượng những thay đổi tăng rất nhanh trong một dự án đặc thù, bạn hãy đưa nội dung giải trình về mục tiêu ban đầu vào. Điều này sẽ giúp các bên liên quan không phải băn khoăn liệu mục tiêu đó có thay đổi do những điều chỉnh gần đây hay không. Nếu tác động là đáng kể, thì một giải trình về mục tiêu mới có thể cần phải nhận được sự thống nhất và trao đổi trên mẫu đó. Cũng sẽ là phù hợp khi bạn mô tả sơ bộ về sự thay đổi và giải thích lý do thay đổi. *Lý do thay đổi* cũng có thể được coi là một yếu tố được sử dụng làm công cụ kiểm tra trên hệ thống nhằm đảm bảo rằng việc thực hiện sự thay đổi đó sẽ làm tăng giá trị của dự án.

Các thông tin thay đổi về tiến độ và chi phí ước tính đưa chúng ta trở lại với tam giác giới hạn. Điều quan trọng là bạn phải lượng hóa được các tác động tiềm tàng của sự thay đổi đó đến cả tiến độ và ngân sách dự án. Một số nhà quản lý dự án thích mẫu quản lý sự thay đổi ít chi tiết hơn Hình 10-2 và lượng hóa tác động bằng cách ghi chú lượng thời gian chậm trễ hoặc lượng thời gian tiết kiệm được. Đây là quyết định của bạn và thường được xác định bởi phong cách, văn hóa tổ chức, loại dự án, v.v... Đôi khi, các chi phí ước tính (estimated costs) là các chi phí thực tế đã được các nhà cung cấp thực hiện hoặc chào giá. Điều này cũng phụ thuộc vào tất cả những biến số gắn với sự thay đổi đó.

Một mẫu kiểm soát thay đổi có hiệu quả rõ ràng là rất quan trọng đối với việc kiểm soát dự án, đồng thời cũng có thể hữu ích cho một số việc khác nữa:

Đồng nghiệp của tôi, một giám đốc chương trình nhóm của Hiệp hội Quản lý Quốc tế Mỹ (AMA), nhận được một câu hỏi từ một nhân viên dưới quyền

trực tiếp, người đang quản lý một dự án kiểm duyệt các khóa học, rằng liệu cô có thể cho làm đồ họa 25% cuốn sách *Train the Trainer* (tạm dịch: Huấn luyện người huấn luyện) hay không. Vị giám đốc này trả lời rằng có lẽ đó không phải là một ý kiến hay vì sẽ làm chi phí sản xuất tăng quá cao. Khi nữ nhân viên đưa ra một đề xuất hợp lý hơn và đã nhận đủ sự tán thành cần thiết, thì vị giám đốc mới đồng ý với thay đổi đó, dẫn đến việc chi phí gia tăng khoảng 10.000 đô-la. Trong cuộc họp tổng kết dự án của Ban lãnh đạo diễn ra sau đó, ông được hỏi về việc gia tăng chi phí. Vốn đã chuẩn bị cho câu hỏi này, ông chuyển màn hình sang slide tiếp theo, hình copy một bản yêu cầu thay đổi đã có chữ ký của hai trong số các thành viên Ban lãnh đạo. Ông giám đốc vì vậy đã có thể tiếp tục công việc của mình mà không cần phải tìm cách an thần bằng một viên aspirin.

### Các ngưỡng thay đổi (thresholds)

Thay đổi bao nhiêu là đủ để bắt đầu quy trình? Có những thay đổi nào không đủ tầm quan trọng để bạn phải tốn công sức điền thông tin vào mẫu, xin chữ ký, đầu tư thêm thời gian và nỗ lực không? Đây là những câu hỏi quan trọng đối với các nhà quản lý dự án, và chúng tạo ra cơ hội rất tốt để xem xét các ngưỡng thay đổi. Nhiều quy trình dự án đòi hỏi bạn phải am hiểu về dự án và kinh doanh. Nếu sự thay đổi đó được coi là nhỏ và kế hoạch dự án có thể thích ứng mà không bị tác động nhiều, thì bạn hãy thực hiện các điều chỉnh cần thiết và tiếp tục thực hiện kế hoạch (xem Ví dụ 1). Tuy nhiên, nếu sự thay đổi vượt qua một ngưỡng cứng nào đó thì bạn nên xúc tiến một hành động cần thiết để thực thi quy trình kiểm soát sự thay đổi (xem ví dụ 2).

*Ví dụ 1:* Nếu một dự án 5 triệu đô-la phải trải qua một thay đổi có giá trị 10 đô-la thì không cần phải khởi động quy trình kiểm soát sự thay đổi. Một ngưỡng phù hợp trong dự án này có lẽ là 500 đô-la, phụ thuộc vào giới hạn về ngân sách và các tiêu chuẩn công nghiệp.

*Ví dụ 2:* Nếu thời hạn dự án của bạn còn 4 tháng kể từ ngày yêu cầu thay đổi

và khả năng chậm hoàn thành tiến độ dự kiến là một tuần, thì quy trình thay đổi cần phải được thực hiện. Các ngưỡng tiến độ đòi hỏi phải có thêm các phân tích dựa trên các tác động đến đường găng (hoặc không) và thời lượng hoàn thành. Bạn luôn phải xem xét đến đặc thù của môi trường dự án trong suốt quy trình ra quyết định.

Bởi môi trường nhiều dự án luôn thay đổi, nên các ngưỡng cũng linh hoạt, và bạn thường sẽ phải yêu cầu các đồng nghiệp cùng nhóm hay các bên liên quan khác cung cấp dữ liệu đầu vào để bạn có thể xác định tác động của một sự thay đổi đối với dự án. Nếu bạn đã nghiên cứu kỹ và đã đầu tư nhiều thời gian và nỗ lực để quản lý quy trình hoạt động của các dự án trước đây, bạn sẽ có thêm thông tin để đưa ra các quyết định phù hợp liên quan đến những thay đổi đối với dự án.

### Sổ tay kiểm soát sự thay đổi

Như tôi đã đề cập trong phần đầu của chương này, sổ tay kiểm soát sự thay đổi là một công cụ thực hiện Bước 1 của quy trình kiểm soát sự thay đổi. Đúng như bạn có thể hy vọng, đây là một cơ chế kiểm soát khác được tạo ra nhằm thống kê những thay đổi được đề xuất và theo dõi những thay đổi đã được chấp thuận trong toàn bộ quy trình.

Hình 10-3 là một mẫu mà bạn có thể sử dụng đúng như được trình bày, nhưng cũng có thể linh hoạt và mở rộng nếu bạn thấy cần thiết. Trong trường hợp không có tiêu chuẩn tổ chức cụ thể, tôi khuyến nghị bạn chấp nhận cách tiếp cận khác biệt và toàn diện để theo dõi những thay đổi trong dự án. Bạn có thể bỏ sung hoặc bỏ qua các thông tin nếu thấy phù hợp.

Hình 10-3. Sổ tay kiểm soát sự thay đổi của dự án

TT	Ngày thay đổi	Mô tả sự thay đổi	Thực thể yêu cầu	Thực trạng	Tác động đến tiến độ	Tác động đến ngân sách	Nhận xét
1	12/8/2011	Khu 2 chưa sẵn sàng vào ngày 11/2	Jim Morrison		2 ngày	Không	

Cũng như nhiều mẫu dự án khác, khái niệm về mẫu này thì đơn giản nhưng không phải lúc nào cũng dễ áp dụng. Tuân thủ là một đức tính rất quan trọng ở đây. Khi những thay đổi, những rủi ro và các vấn đề dường như xoay tròn quanh bạn, bạn phải đủ tuân thủ để có thể ngưng những việc đang làm và ghi chép vào cuốn sổ này. Phần nhiều trong số những thông tin mà bạn đưa vào có vẻ như là hiển nhiên và chẳng quan trọng gì, nhưng những chi tiết đơn giản nhất cũng có thể trở nên lớn lao khi dự án tiến triển. Sổ Thay đổi, Ngày Yêu cầu Thay đổi và Mô tả Vấn đề Sự Thay đổi là những thông tin tiêu chuẩn. Cách tiếp cận được sử dụng trong Hình 10-3 cũng bao gồm các cột ghi người yêu cầu và thực trạng. Sẽ có những trường hợp khi mà một sự thay đổi được chấp nhận nhưng ngân sách, tiến độ, công nghệ, nhóm kỹ năng hoặc một số việc khác lại cho thấy nguy cơ gây trì hoãn hoặc thậm chí là ngăn cản việc thực hiện thay đổi đó. Tôi thích công thức O/C hơn, tức là mở hoặc đóng, để xác định thực trạng dự án. Sau đó bạn nên chuyển phần Ảnh hưởng đến Tiến độ và Ngân sách từ mẫu kiểm soát sự thay đổi sang và cập nhật khi cần. Nhiều nhà quản lý dự án đưa thêm một cột đánh giá tác động đến quy mô và mục tiêu lên trước dữ liệu đầu vào cuối cùng để dự phòng cho việc nhận xét và các vấn đề khác. Các nhận xét điển hình có thể là quan ngại của các bên liên quan, các vấn đề kỹ thuật hoặc đánh giá về các vấn đề khác của dự án.

Các hệ quả phụ của dự án

Hãy nghĩ về một số thay đổi lớn đã tác động đến các dự án trước đây của bạn. Đôi khi thay đổi của dự án, bất kể từ nguồn nào, có thể làm nảy sinh yêu cầu phải có một dự án mới trong khi dự án cũ vẫn được tiếp tục. Đôi khi cũng phù hợp nếu dự án mới thay thế hoàn toàn dự án ban đầu do các yêu cầu về kỹ năng, vị trí, yêu cầu ngân sách, sự giảm ưu tiên hay hàng loạt các lý do khác. Cũng có những thay đổi nghiêm trọng tới mức chúng ta buộc phải ngưng dự án lại. Khi bạn đối mặt với một thay đổi lớn, công việc thường không dễ dàng và chẳng bao giờ là vui vẻ cả. Đôi khi đó không phải là một sự thay đổi, mà có thể là hàng đống những thay đổi gây tác động rất lớn đến dự án. Trong bất kỳ trường hợp nào thì bạn cũng cần phải nắm rõ các tác động đến dự án và đưa ra được khuyến nghị về phương hướng tiếp theo. Cũng như việc bán hàng, bạn sẽ phải thuyết phục được mọi người với những dữ liệu tin cậy từ kế hoạch dự án.

Các hệ quả như vậy của dự án thường xảy ra khi sự thay đổi diễn ra mạnh mẽ đến mức mà bạn và đội dự án của bạn xác định rằng một dự án riêng rẽ hoàn toàn cần phải được hình thành. Điều này có thể là do “sự bùng nổ” quy mô của một hay nhiều trong số các lý do được nêu chi tiết ở phần trên. Thông thường, nếu một dự án mới được xúc tiến cùng với dự án hiện tại, thì hai dự án có thể được quản lý song song, có sự phối hợp và liên kết với nhau. Nếu có thêm một nhà quản lý dự án đảm nhận dự án mới thì bạn có thể được đề nghị phải kèm cặp anh ta để thúc đẩy tiến độ khi vòng đời dự án mới bắt đầu. Bạn có lợi ích rất lớn trong thực hiện công việc một cách chu đáo ở giai đoạn này. Một vài trong số các nguồn lực đội dự án của bạn có thể được chia sẻ hoặc chuyển giao phụ thuộc vào điều kiện cụ thể của từng dự án.

Nếu dự án mới trở thành một dự án vệ tinh, hay là một tiểu dự án, thì tác động hoàn toàn chưa mạnh mẽ, và thông thường thì đội dự án mới sẽ báo cáo trực tiếp cho nhà quản lý dự án gốc. Ngược lại, nếu dự án mới thay thế dự án cũ, bạn có thể sẽ phải chuyển sang các dự án khác. Trong trường hợp cần giữ

bạn lại vị trí này, hãy quản lý dự án mới như bạn đã làm với dự án gốc. Bắt đầu ở điểm khởi đầu, đó là *kế hoạch*. Sau đó tiếp tục tiến triển với vòng đời dự án một cách phù hợp. Điều quan trọng ở đây là bạn phải nắm chắc mọi công việc và dữ liệu có thể hữu ích đối với việc tiếp tục theo đuổi dự án mới. Bạn phải phân tích hết sức cẩn thận để có thể tỏ tường mọi việc. Trong một số trường hợp, các yêu cầu về nhóm kỹ năng sẽ buộc bạn phải thay thế các thành viên đội dự án. Bạn có thể phải tuyển dụng một đội dự án mới hoàn toàn, một lần nữa lại tùy thuộc vào từng trường hợp cụ thể.

Là một nhà quản lý dự án, bạn có thể quyết định rằng cần phải chấm dứt dự án đó; tôi chúc bạn may mắn. Theo kinh nghiệm của tôi, có thể đó là một việc khó khăn, nhưng không phải là không thể. Nếu dự án đã mất giá trị, thì bạn cứ quyết định như vậy. Sử dụng dữ liệu, chứ không phải là cảm xúc. Các lý do có thể nhiều và khác nhau, nhưng nếu bạn đã hết sức, thì bạn sẽ có các phương tiện thực tế và cơ sở lập luận để thuyết phục nhà tài trợ của bạn.

### Nắm chắc sự thay đổi

Đừng sợ những thay đổi của dự án, hãy nắm lấy và quản lý những thay đổi đó. Đây không phải là một nhiệm vụ khó khăn nếu bạn đã tập trung công sức và năng lực của toàn đội dự án vào việc lập một kế hoạch khả thi. Cũng như với tình trạng mất kiểm soát quy mô dự án, các thay đổi thường thể hiện sự điều chỉnh cần thiết so với kế hoạch dự án gốc. Chính cách thức bạn quản lý những thay đổi này là điều tạo ra sự khác biệt và giúp bạn hoàn thành dự án đúng hạn, trong ngân sách được cấp và tạo ra một sản phẩm tuyệt vời.

### Ghi nhớ

- Sự thay đổi phải được kiểm soát và bàn thảo giữa các bên liên quan.

- Hiểu và xác định đúng các nguồn thay đổi giúp bạn giữ thế chủ động. Các nguồn thay đổi cơ bản là những điều chỉnh về quy mô, tiến độ và ngân sách.
- Việc quan trọng là bạn phải duy trì kế hoạch gốc.
- 6 bước phổ biến mà bạn sẽ thực hiện trong một quy trình kiểm soát thay đổi điển hình là ghi chép các thông tin ban đầu về kiểm soát sự thay đổi vào sổ tay kiểm soát sự thay đổi của bạn; xác định xem liệu thay đổi đó có nên được giải quyết hay không; trình các đề xuất với Ban quản trị và/hoặc khách hàng để được xem xét và phê duyệt; cập nhật kế hoạch dự án; phổ biến kế hoạch đã được cập nhật; và giám sát sự thay đổi và theo dõi tiến triển so với kế hoạch đã sửa đổi.
- Mẫu và sổ tay kiểm soát sự thay đổi là các tài liệu kiểm soát chủ yếu của bạn.
- Cần phải thiết lập các ngưỡng thay đổi khi quyết định phản ứng của bạn đối với sự thay đổi của dự án.
- Các hệ quả phụ của dự án thường xảy ra khi sự thay đổi của dự án diễn ra mạnh mẽ đến mức mà bạn và đội dự án quyết định rằng cần phải bắt đầu một dự án riêng biệt

hoàn toàn.

## Bài tập

Xác định một sự thay đổi gần đây trong dự án của bạn đòi hỏi bạn phải có phản ứng. Trên cơ sở những gì bạn đã học được trong chương này, hãy trả lời các câu hỏi sau:

- Việc chấp nhận sự thay đổi đó có phù hợp hay không?
- Bạn có cần phải bắt đầu chuẩn bị một tài liệu về kiểm soát sự thay đổi không?
- Sự thay đổi này tác động như thế nào đến tam giác dự án?
- Phản ứng đó của bạn cần được thông báo và trao đổi với những ai?
- Phải thiết lập những ngưỡng thay đổi nào cho phù hợp với dự án đó?



# 11. Sử dụng phương pháp phân tích giá trị thu được để kiểm soát dự án

Công tác kiểm soát được thực hiện nhằm đạt được các mục tiêu của dự án, và chúng ta biết rằng các đích ngắm quan trọng mà chúng ta luôn phải hướng đến là chất lượng thực hiện, chi phí, thời gian và quy mô. Bên cạnh đó, chúng ta cũng thấy rằng công tác kiểm soát được thực hiện bằng cách so sánh kết quả thực hiện với các chỉ tiêu đề ra trong kế hoạch và khi xuất hiện các bước chệch hướng (hay còn gọi là *phương sai*), chúng ta tiến hành các hành động sửa sai nhằm đưa quy trình triển khai dự án trở lại đúng hướng với mục tiêu đề ra.

Như tôi đã trình bày trong chương 9, các hoạt động rà soát có liên quan đến việc duy trì hoặc rà soát dự án một cách đơn thuần được gọi là rà soát *trạng thái*. Việc rà soát này nhằm mục đích tìm hiểu xem dự án đã đạt đến đâu xét về mọi biến số PCTS. Trong quá trình rà soát tiến triển dự án này, bạn phải đặt ra ba câu hỏi sau:

1. Chúng ta đã đạt đến đâu (xét về PCTS)?
2. Khi có sự chệch hướng, thì nguyên nhân là gì?
3. Chúng ta phải làm gì với sự chệch hướng đó?

Hãy chú ý rằng chỉ có 4 hoạt động có thể được thực hiện để trả lời cho câu hỏi thứ ba, đó là:

1. Ngừng dự án.
2. Bỏ qua sự chệch hướng đó.
3. Thực hiện hành động sửa sai để quay trở lại với quy trình đã được vạch ra.

4. Điều chỉnh kế hoạch sao cho kế hoạch phản ánh được sự thay đổi trạng thái mà bạn không thể sửa sai được.

Đôi khi một dự án bị chệch hướng quá xa đến mức không còn có thể làm gì được nữa, và điều tốt nhất bạn phải làm là dừng dự án lại. Tất nhiên, bước đi này không vui vẻ gì, nhưng vẫn cần làm trong những trường hợp mà nếu đầu tư tiếp thì bạn sẽ chỉ tiếp tục ném tiền qua cửa sổ mà thôi. Hãy cắt lỗ và chuyển sang việc khác có ích hơn.

Về việc bỏ qua một sự chệch hướng, nếu bạn có thể kiểm soát công việc trong phạm vi dung sai nhất định và các giới hạn cần thiết, đồng thời sự chệch hướng đó không thể hiện xu hướng chắc chắn sẽ dẫn dự án vượt ra khỏi những giới hạn xác định, thì bạn nên bỏ qua sự chệch hướng này. Nếu bạn không làm như vậy mà cứ tiếp tục xoay sở thì có thể chỉ làm cho tình hình tồi tệ hơn mà thôi.

Về việc thực hiện một hành động sửa sai, không ai có thể mô tả rõ việc đó như thế nào mà phải phụ thuộc vào từng dự án cụ thể. Có lúc việc bạn đề nghị công nhân làm thêm giờ có thể giúp đưa dự án trở lại đúng hướng. Có lúc bạn lại cần thêm người, hoặc giảm quy mô, hoặc thay đổi quy trình. Bạn phải là người quyết định những việc cần làm cho dự án của bạn.

Trong trường hợp dự án vẫn trụ được nhưng bạn lại không thể làm gì để đưa dự án trở lại đúng hướng, thì bạn có thể phải duyệt lại kế hoạch. Dĩ nhiên, bạn cũng có thể cân nhắc việc làm thêm giờ hoặc giảm quy mô, bởi vì những yếu tố này ban đầu chưa được đề xuất. Tuy nhiên, điều tôi thực sự muốn nói đến ở đây là tình huống mà bạn không thể khắc phục và bạn đang xem xét lại kế hoạch để phản ánh được thực tế rằng chi phí sẽ gia tăng, thời hạn sẽ kéo dài hoặc một vài thay đổi khác đối với kế hoạch sẽ xảy ra.

Theo dõi tiến triển của dự án

Một trong những việc khó khăn nhất trong quản lý dự án là theo dõi chính xác quá trình tiến triển của dự án. Khi bạn theo dõi một lộ trình, bạn sẽ chú ý đến các biển dẫn trên đường để xem liệu chúng có đúng với tuyến đường đã định của bạn không. Trong các công việc được xác định rõ ràng, như là các dự án xây dựng chẳng hạn, thì việc xác định bạn đã đạt đến đâu là tương đối dễ dàng. Bạn có thể đo độ cao của bức tường gạch hoặc xem các đường ống đã được lắp đặt hay chưa v.v... Như vậy, bạn có thể biết được dự án đã đạt đến đâu khi một phần của công việc thực sự *hoàn thành*. Tuy nhiên, đối với các công việc khó xác định và mới chỉ hoàn thành một phần thì bạn phải *ước định* rằng bạn đã đạt đến đâu.

Điều này đặc biệt đúng đối với các công việc tri thức – những việc được làm bằng đầu chứ không phải chân tay. Nếu bạn đang viết mã phần mềm, thiết kế gì đó, hoặc viết một cuốn sách, có thể rất khó để nhận định chính xác là bạn đã đạt đến đâu và còn bao nhiêu việc phải làm nữa.

Tất nhiên là nếu bạn không thể biết được mình đã đạt đến đâu, thì bạn không thể thực thi công tác kiểm soát. Vậy hãy lưu ý cách sử dụng từ “ước định” trong theo dõi tiến triển của dự án. Nhưng một ước định chính xác là gì nhỉ?

Đó là sự phỏng đoán.

Và vì vậy, chúng ta đang phỏng đoán về việc chúng ta đã đạt đến đâu.

Vâng. Chúng ta sẽ biết chính xác chúng ta đạt đến đâu khi thực sự đã đến đó. Cho đến trước khi chúng ta thực sự đến đó thì chúng ta chỉ phỏng đoán thôi.

Điều này không phải là có gì đó giống như câu chuyện *Alice ở xứ sở diệu kỳ* đấy chứ?

Lạy Chúa tôi.

Một lần nữa, tôi muốn hỏi bạn có nhớ kiểm soát nghĩa là gì không? Chúng ta

hãy xem và so sánh bạn đã đạt đến đâu...

Làm cách nào bạn biết được bạn đã đạt đến đâu...

Chúng ta đang phỏng đoán thôi.

... so sánh với những việc mà bạn dự định phải đạt được...

Làm cách nào để bạn biết được bạn dự định là phải đạt được đến đâu?

Ôi, điều đó dễ hơn nhiều. Kế hoạch cho chúng ta biết điều đó.

Nhưng kế hoạch từ đâu mà ra?

Kế hoạch cũng chỉ là một sự ước định mà thôi.

Ôi, vậy nếu một sự phỏng đoán không phù hợp với phỏng đoán ban đầu, nhiệm vụ của chúng ta là phải thực hiện hành động sửa sai để hợp chỉnh chúng lại với nhau, có đúng không các bạn nhỉ?

Đó là những điều mà một tác giả đã đề cập đến trong cuốn sách của ông.

Đó phải là một cuốn sách về những yêu ma và phép thuật.

Ồ, bởi vì không thể nào biết chắc chắn rằng chúng ta đã đạt đến đâu, nên có lẽ chúng ta cần phải từ bỏ toàn bộ việc đó và duy trì việc điều hành dự án dựa theo những phỏng đoán mà thôi. Đúng không?

Sai.

Thực tế rằng các biện pháp đo lường sự tiến triển không thực sự chính xác cũng không thể biện minh cho kết luận rằng bạn không nên sử dụng chúng. Hãy nhớ rằng nếu bạn không có kế hoạch, thì bạn không có khả năng kiểm soát; và nếu bạn không thử cố gắng giám sát và tuân thủ kế hoạch, thì bạn chắc chắn không có khả năng kiểm soát. Và nếu bạn không có kiểm soát, sẽ

chẳng có điều gì có thể gọi là “quản lý” cả. Đơn giản là bạn chỉ đang chạy lòng vòng mà thôi.

Tuy nhiên, cần phải lưu ý rằng một số dự án có thể được kiểm soát chặt hơn các dự án khác. Các công việc được xác định rõ ràng, tức là những việc có thể đo lường một cách chính xác, có thể được kiểm soát trong phạm vi dung sai chặt. Các công việc ít rõ ràng hơn (ví dụ như các hoạt động tri thức) phải cho phép dung sai lớn hơn. Ban quản trị phải nhận thức được và chấp nhận điều này. Nếu không, bạn sẽ phát điên lên khi phải cố gắng giành được phạm vi dung sai 3%. Việc đó giống như là cố gắng kéo một sợi mì thành một đường thẳng hoặc tìm cách dùng đinh để đóng một miếng thạch vào tường.

Đo lường việc thực hiện/chất lượng dự án

Nếu bạn cho rằng đo lường tiến triển của một dự án đã là khó khăn, thì hãy thử đo lường chất lượng của dự án đó xem. Liệu cái chốt giữ các tấm kim loại có được lắp đúng cách không? Tất cả những mối hàn có chắc không? Làm cách nào bạn biết được?

Đây là biến số khó theo dõi nhất, và thường gây ra hậu quả nhất định. Tương tự như vậy, người ta có xu hướng quan tâm quá nhiều đến chi phí và thực hiện theo tiến độ mà bỏ qua chất lượng công việc. Điều đó sẽ trở thành thảm họa, và trong một số trường hợp có thể dẫn đến những vụ kiện chống lại công ty vì những thiệt hại gây ra do chất lượng công việc yếu kém.

Các nhà quản lý dự án phải đặc biệt chú ý đến biến số chất lượng mặc dù việc này là rất khó khăn.

Phương pháp phân tích giá trị thu được

(EVA – Earned Value Analysis)

Một việc mà bạn phải làm là đáp ứng thời hạn dự án bằng bất kỳ giá nào.

Một việc khác bạn cũng phải làm được là sử dụng mức chi phí *hợp lý*. Kiểm soát chi phí dự án liên quan đến việc đảm bảo rằng các dự án nằm trong ngân sách dự kiến, trong khi công việc được thực hiện đúng thời gian và đúng chất lượng.

Một hệ thống để làm điều này, có tên là *phân tích giá trị thu được*, được phát triển trong thập kỷ 1960 nhằm cho phép chính phủ quyết định liệu một nhà thầu có nên nhận được phương thức thanh toán từng chặng cho các công việc đã hoàn thành hay không. Phương pháp này cuối cùng lại rất thành công với các dự án không phải của chính phủ, và được coi là phương cách đúng trong giám sát và kiểm soát hầu như mọi dự án. Phương pháp này còn được gọi một cách đơn giản là *phân tích phương sai*.

Phân tích phương sai cho phép nhà quản lý dự án xác định những điểm có vấn đề trong dự án và đưa ra hành động khắc phục kịp thời. Các định nghĩa dưới đây giúp bạn hiểu phương pháp phân tích này:

- *Phương sai chi phí*: So sánh độ lệch chi phí thực tế và công việc được thực hiện.
- *Phương sai thời gian*: So sánh tiến độ công việc theo kế hoạch và tiến độ công việc được hoàn thành trên thực tế.
- BCWS (dự toán chi phí cho công việc theo tiến độ): Dự toán chi phí cho công việc theo tiến độ để được thực hiện trong một quãng thời gian nhất định hoặc mức độ nỗ lực nhất định vốn được xác định là sẽ được thực hiện trong thời gian đó.
- BCWP (dự toán chi phí cho công việc đã được thực hiện): Chi phí ngân sách cho công việc thực sự đã được thực hiện trong một thời gian nhất định hoặc mức độ chi phí nỗ lực thực tế được sử dụng. BCWP còn được gọi là *giá*

*trị thu nhận được* và là phương pháp tính giá trị công việc đã thực sự được hoàn thành trong thời kỳ giám sát.

- ACWP (chi phí thực tế cho công việc đã được thực hiện): Số tiền (hoặc nỗ lực) thực sự được sử dụng để hoàn thành công việc trong một thời kỳ nhất định.

Các ngưỡng phương sai có thể được thiết lập để xác định mức độ mà các báo cáo phải được gửi tới các cấp quản lý khác nhau trong nội bộ một tổ chức.

Phương sai chi phí =  $BCWP - ACWP$

Phương sai thời gian =  $BCWP - BCWS$

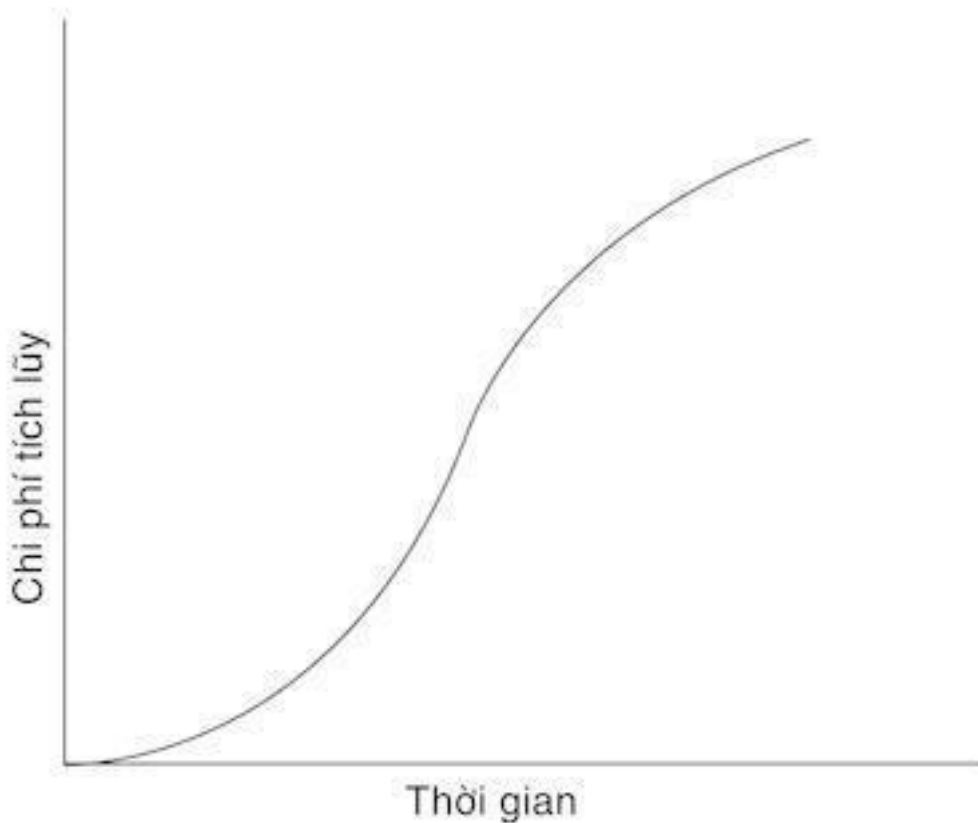
Phương sai: Bất cứ sự chệch hướng nào so với kế hoạch

Bằng việc kết hợp các phương sai chi phí và tiến độ, bạn có thể phát triển một hệ thống báo cáo chi phí/tiến độ tích hợp.

Phân tích phương sai sử dụng đường cong chi phí

Phương sai thường được biểu thị bằng các đường cong chi phí. Một đường cong BCWS cho một dự án được thể hiện trong Hình 11-1. Nó cho thấy chi phí tích lũy được hoạch định cho một dự án và đôi khi được gọi là một kế hoạch đường cơ sở.

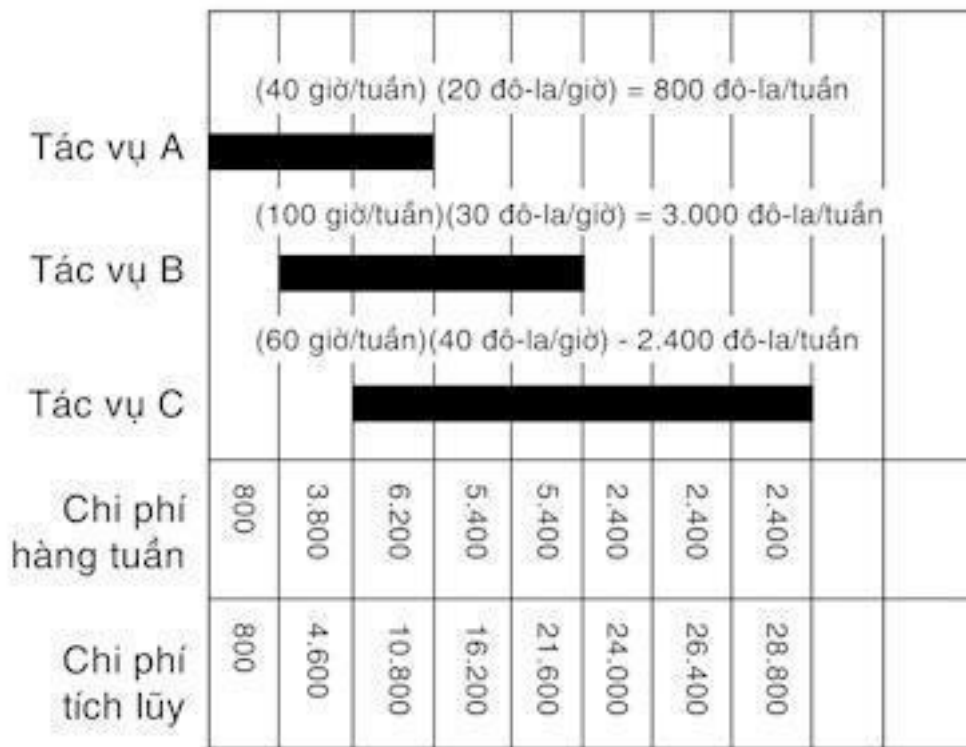
Hình 11-1. Đường cong BCWS



Trong trường hợp không có phần mềm cung cấp các dữ liệu cần thiết, Hình 11-2 cho thấy cách tạo ra các dữ liệu cho đường cong này. Hãy xem xét một tiến độ đồ thị thanh đơn giản. Chỉ có ba tác vụ liên quan. Tác vụ A cần 40 giờ làm việc một tuần với tỷ lệ lao động khấu hao trung bình là 20 đô-la/giờ, vì vậy chi phí mất 800 đô-la/tuần. Tác vụ B cần 100 giờ/tuần với 30 đô-la/giờ, vì vậy chi phí mất 3.000 đô-la/tuần. Cuối cùng, tác vụ C chi phí 2.400 đô-la/tuần, giả định rằng cần 60 giờ lao động/tuần với giá 40 đô-la/giờ.



Hình 11-2. Biểu đồ thanh mô tả chi phí tích lũy

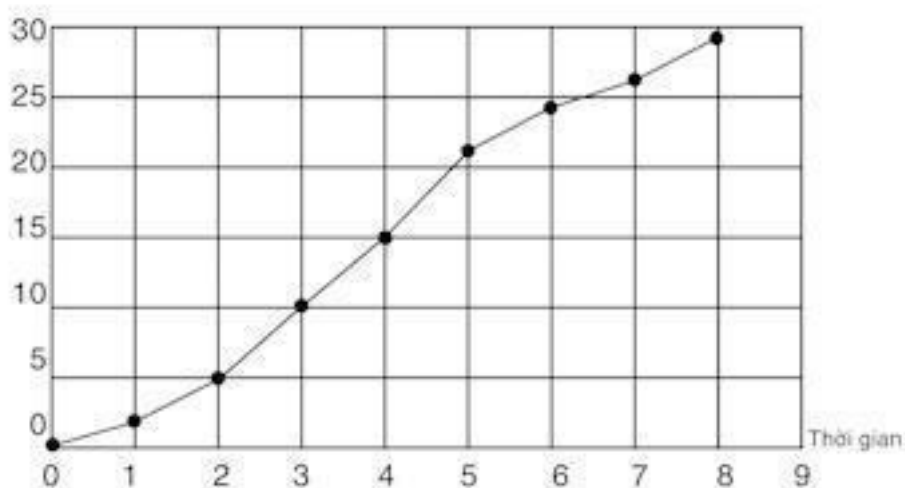


Ở đáy biểu đồ, chúng ta thấy rằng trong suốt tuần đầu tiên, 800 đô-la đã được sử dụng để chi cho lao động dự án; trong tuần thứ hai, cả hai tác vụ A và B đều được thực hiện, vì vậy chi tiêu cho lao động là 3.800 đô-la. Trong tuần thứ ba, cả ba tác vụ đều được triển khai, vì vậy, chi tiêu cho lao động là tổng của cả ba tác vụ, tương đương với 6.200 đô-la. Đây là những khoản chi tiêu *hàng tuần* của dự án.

Các khoản chi tiêu tích lũy được tính toán bằng việc cộng thêm chi phí cho mỗi tuần tiếp theo vào tổng số tích lũy của các tuần trước đó. Những con số tích lũy này được biểu thị trong Hình 11-3. Đây là đường cong tích lũy chi phí của dự án và được gọi là một đường cong BCWS. Được xây dựng trên cơ sở tiến độ, đường cong này thể hiện cho *việc thực hiện theo kế hoạch* và vì vậy được gọi là *kế hoạch cơ sở hay kế hoạch gốc*. Hơn nữa, do việc kiểm soát được thực hiện bằng cách so sánh tiến triển so với kế hoạch, nên đường cong này có thể được sử dụng làm cơ sở cho những so sánh như thế nhằm giúp nhà quản lý dự án có thể biết được tình trạng dự án. Trong phần tiếp

theo, chúng ta sẽ xem xét các ví dụ về cách thức thực hiện những đánh giá như thế.

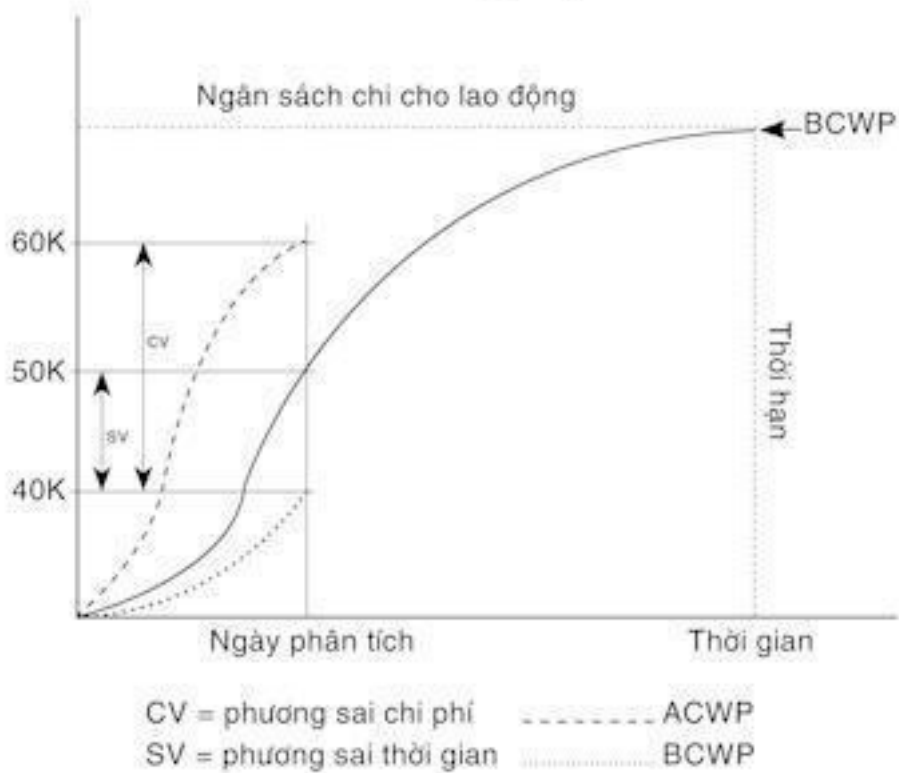
Hình 11-3. Chi phí tích lũy cho sơ đồ thành mẫu



### **Các ví dụ về hoạt động theo dõi tiến triển của dự án thông qua việc sử dụng đường cong chi phí**

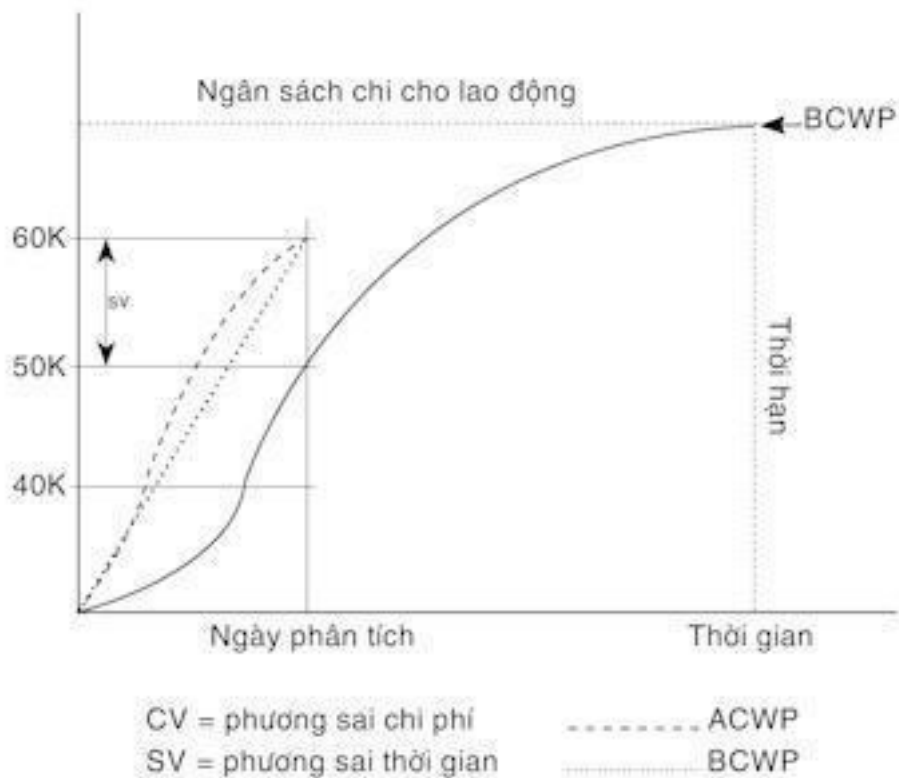
Hãy xem xét các đường cong được thể hiện trong Hình 11-4. Trong một ngày cụ thể, dự án được cho là phải cần đến 40.000 đô-la (40K) tiền công lao động (BCWS). Chi phí thực tế cho công việc đã được thực hiện (ACWP) là 60K. Các con số này thường được tính dựa trên Sổ sách kế toán và được xây dựng từ thẻ chấm công thể hiện việc sử dụng lao động trong dự án. Cuối cùng, dự toán chi phí cho công việc đã được thực hiện (BCWP) là 40K. Trong những điều kiện như thế này, dự án sẽ bị chậm tiến độ và phụ trội chi phí.

Hình 11-4. Biểu đồ thể hiện dự án chậm tiến độ và chi tiêu vượt dự toán



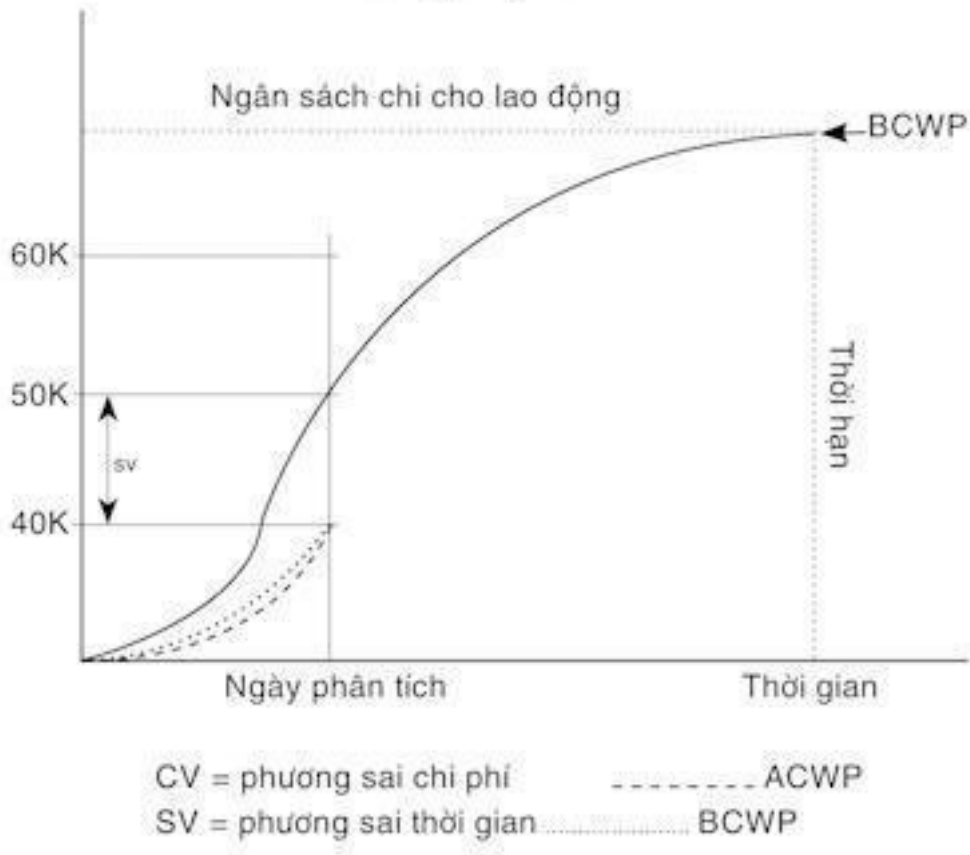
Hình 11-5 mô tả một kịch bản khác. Các đường cong BCWP và ACWP đều đạt đến cùng một điểm là 60K. Điều này có nghĩa là dự án vượt tiến độ nhưng chi tiêu đúng cho số lượng công việc đã hoàn thành.

Hình 11-5. Dự án vượt tiến độ, chi tiêu đúng dự toán

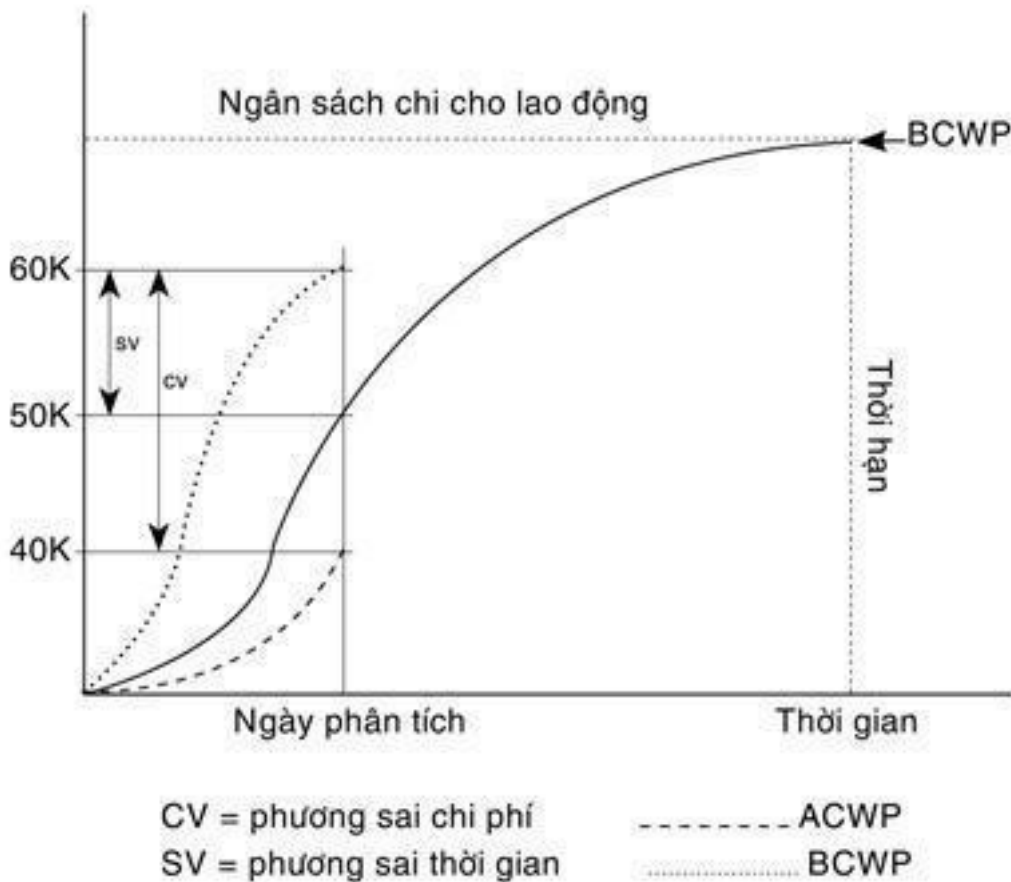


Các đường cong tiếp theo thể hiện một trạng thái khác. Trong Hình 11-6, các đường cong BCWP và ACWP đều ở mức 40K. Điều này có nghĩa là dự án chậm tiến độ và chi tiêu thấp hơn dự toán. Tuy nhiên, bởi vì nhà quản lý sử dụng 40K và nhận được 40K giá trị cho việc đó, nên đã chi tiêu đúng với những gì đã làm. Có một *phương sai thời gian*, nhưng không phải là phương sai chi phí.

Hình 11-6. Dự án chậm tiến độ nhưng chi tiêu đúng dự toán



Hình 11-7. Dự án vượt tiến độ và chi phí thấp hơn dự toán



Hình 11-7 giống như Hình 11-4, ngoại trừ việc các đường cong ACWP và BCWP đã được đảo ngược lại. Lúc này thì dự án đi trước tiến độ và chi tiêu dưới mức dự toán.

Phân tích phương sai chỉ dựa trên giờ làm việc

Trong một số tổ chức, các nhà quản lý dự án không chịu trách nhiệm về chi phí mà chỉ chịu trách nhiệm về lượng thời gian thực sự được sử dụng trong dự án và về công việc thực sự được hoàn thành. Trong trường hợp này, các phân tích tương tự có thể được thực hiện bằng cách bỏ qua các con số phải ánh số tiền (số chi phí). Như vậy:

BCWS trở thành Tổng giờ làm việc theo Kế hoạch (hoặc theo Tiến độ)

BCWP trở thành Số giờ thu được (số giờ theo Tiến độ x % công việc được thực hiện)

ACWP trở thành Số giờ làm việc thực sự.

Khi chỉ sử dụng cách tính theo giờ làm việc, các công thức trên sẽ trở thành:

Phương sai thời gian = BCWP – BCWS =

Số giờ thu được – Số giờ theo Kế hoạch

Phương sai Lao động = BCWP – ACWP =

Số giờ thu được – Số giờ làm việc thực sự

Nếu chỉ theo dõi giờ làm việc, có thể bạn sẽ trở nên kém nhạy cảm. ACWP thực ra là hợp tử của một phương sai tỷ lệ lao động nhân với một phương sai giờ lao động. Khi chỉ theo dõi số lượng giờ làm việc, bạn sẽ không tiên lượng được rằng tỷ lệ lao động có thể dẫn đến vấn đề về ngân sách dự án. Tuy nhiên, phương pháp này làm đơn giản hóa các phân tích và có thể giúp nhà quản lý dự án chỉ tập trung theo dõi những gì mà anh ta có thể kiểm soát.

Ứng phó trước các phương sai

Việc phát hiện ra một phương sai là chưa đủ. Bước tiếp theo là phải hiểu điều đó mang lại điều gì và nguyên nhân từ đâu. Sau đó, bạn phải quyết định cần làm gì cho phù hợp với sự chệch hướng đó. Trong phần trước, tôi đã phân tích bốn loại phản ứng có thể thực hiện khi xuất hiện một sự chệch hướng so với kế hoạch. Việc bạn chọn loại phản ứng nào dựa một phần vào nguyên nhân dẫn đến sự chệch hướng đó. Dưới đây là một số hướng dẫn chung:

- Khi ACWP và BCWP gần như bằng nhau và lớn hơn BCWS (xem Hình 11-5) thì nó thường có nghĩa là dự án đã sử dụng thêm các nguồn lực, nhưng với tỷ lệ lao động như dự kiến ban đầu. Điều này có thể xảy ra theo một số cách. Có lẽ bạn dự kiến một vài sự chậm trễ do thời tiết kém, nhưng vì thời tiết lại rất tốt và bạn làm được nhiều việc trong giai đoạn phân tích hơn dự kiến, nhưng đúng với chi phí đó. Vì vậy, bạn vượt tiến độ nhưng chi tiêu đúng.
- Khi ACWP và BCWP gần như bằng nhau và thấp hơn BCWS (xem Hình 11-6), đây là một tình trạng trái ngược với tình huống trước: đó là, bạn đã không sử dụng đủ nguồn lực. Có lẽ một phần nguồn lực đã bị đánh cắp, có lẽ là trời đã mưa nhiều hơn bạn dự trù, hoặc có lẽ là mọi người đã quyết định đi nghỉ cùng một lúc. Vấn đề của bạn khi gặp tình huống này là việc đó thường dẫn đến tình trạng bội chi khi bạn cố gắng đuổi kịp tiến độ dự án.
- Khi đường cong ACWP nằm dưới BCWS và đường cong BCWP nằm trên BCWS (xem Hình 11-7), bạn đang vượt tiến độ và chi tiêu thấp hơn dự toán. Thực tế này thường xảy ra khi đánh giá ban đầu quá thận trọng (có lẽ do dự trù cao để an toàn). Một khả năng khác là bạn đã có một cơ hội may mắn. Bạn tưởng rằng công việc phải khó khăn hơn thực tế, vì vậy bạn có thể hoàn thành sớm hơn dự định. Có lúc điều này có được là nhờ các nhân viên làm việc hiệu quả hơn mong đợi. Vấn đề với phương sai này là nó giữ lại các nguồn lực đáng lẽ có thể được sử dụng cho các dự án khác. Các nhà kinh tế gọi việc này là chi phí cơ hội. Cũng có một cơ hội tốt rằng nếu bạn liên tục nói rộng các ước định và lại đang dự thầu cùng với các công ty khác thì có lẽ bạn sẽ trượt thầu một số dự án. Nếu đối thủ cạnh tranh của bạn đang sử dụng các giá trị trung bình để ước định thời gian trong khi bạn lại nói rộng các ước định của bạn, thì các chỉ số của bạn chắc chắn sẽ cao hơn, và bạn sẽ trượt vụ thầu đó.

Các phương sai có thể chấp nhận được



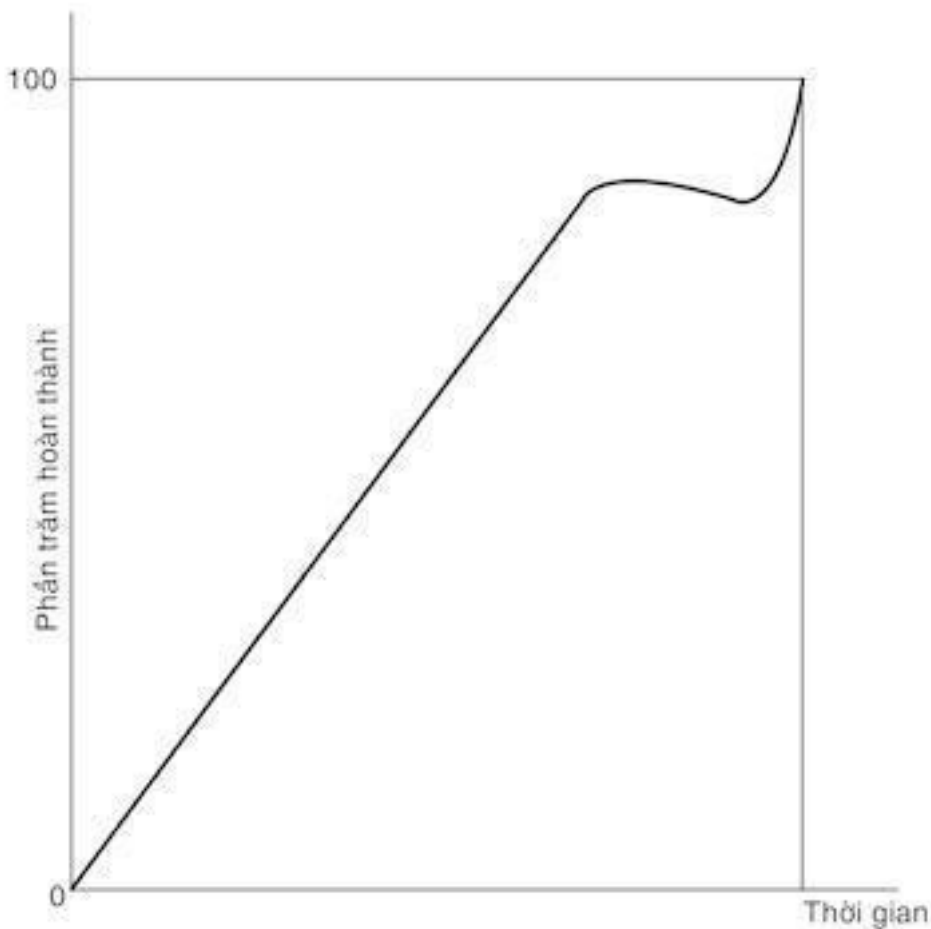
Các phương sai có thể chấp nhận được là gì? Câu trả lời duy nhất có thể đúng cho câu hỏi này là “hoàn toàn phụ thuộc vào hoàn cảnh.” Nếu bạn đang triển khai một dự án xây dựng được xác định rõ ràng, thì các phương sai đó có thể trong giới hạn  $\pm 3-5\%$ . Khi công việc là một nghiên cứu thuần túy, thì giới hạn của nó là vô cùng. Ví dụ, hãy tưởng tượng rằng bạn làm việc cho một công ty dược và sếp của bạn yêu cầu: “Hãy cho tôi biết anh phải mất bao lâu và chi phí bao nhiêu để có thể phát minh và phát triển phương thuốc chữa bệnh AIDS.”

Đối với mọi tổ chức, bạn phải phát triển các dung sai thông qua kinh nghiệm. Sau đó bạn bắt đầu tìm cách giảm độ dung sai xuống. Tất cả những tiến bộ đều nhờ vào nỗ lực hạ giảm phương sai của những gì mà chúng ta làm. Chúng ta sẽ không bao giờ giảm phương sai đó đến mức 0 trừ phi chúng ta loại bỏ hoàn toàn quy trình đó, nhưng con số 0 phải là mục tiêu của chúng ta.

Sử dụng lượng phần trăm hoàn thành để đánh giá tiến triển dự án

Cách phổ biến nhất để đánh giá sự tiến triển là chỉ tính mức phần trăm hoàn thành công việc. Đây là biện pháp BCWP, nhưng BCWP được thể hiện bằng giá trị đồng đô la, trái lại lượng phần trăm hoàn thành công việc không tạo ra sự hoán đổi đó.

Hình 11-8. Đường cong lượng phần trăm công việc được hoàn thành



Khi biểu thị bằng sơ đồ thời gian việc đánh giá mức tiến bộ theo lượng phần trăm hoàn thành công việc, bạn sẽ có một đường cong như trong Hình 11-8. Đường cong này tăng hoặc giảm theo đường kẻ cho đến mức khoảng 80-90%, sau đó chuyển sang dạng đường nằm ngang (có nghĩa là không đạt được tiến bộ nào). Đường cong tiếp tục kéo ngang như vậy một thời gian nữa, và sau đó thì đột nhiên công việc lại được hoàn thành.

Lý giải cho hiện tượng này là các vấn đề thường xuất hiện khi tác vụ gắn kết thúc, và cần nhiều nỗ lực để giải quyết chúng. Vì vậy, trong suốt thời gian đó, dự án không đạt được tiến triển nào.

Một khía cạnh khác của vấn đề nằm ở chỗ bạn xác định bắt đầu từ đâu. Chúng ta đã nói rằng bạn đang ước lượng tổng thể sự tiến triển. Hãy xem xét

một tác vụ có thời lượng là 10 tuần. Nếu bạn hỏi người đang thực hiện tác vụ đó là anh ta đã làm được đến đâu vào cuối tuần đầu tiên, anh ta chắc chắn sẽ bảo bạn: “10%”; vào cuối tuần thứ hai: “20%”; và v.v... Thực ra, những gì anh ta đang làm chỉ là đưa ra một kết luận ngược, cụ thể thế này: “Đã đến cuối tuần đầu của một tác vụ kéo dài 10 tuần, vì vậy mình phải hoàn thành được 10% công việc.” Như vậy, anh ta thực sự không biết mình đã đạt đến đâu. Tất nhiên là trong những điều kiện như thế, việc kiểm soát là hết sức lỏng lẻo. Tuy nhiên, đây lại là cách duy nhất có thể giúp đo lường sự tiến bộ trong nhiều trường hợp.

Ghi nhớ

- Kiểm soát được thực hiện bằng cách phân tích thực tế so với kế hoạch.
- Trong các dự án xác định rõ ràng, bạn có thể kiểm soát các phương sai chặt chẽ hơn so với các dự án khó xác định rõ ràng.
- Nhiều người có xu hướng hy sinh chất lượng khi gặp phải tình huống khó đáp ứng được các thời hạn.
- Chỉ nhận dạng được một phương sai là chưa đủ. Phải xác định được nguyên nhân của nó để có thể đưa ra hành động sửa sai (điều chỉnh) kịp thời.
- Việc xác định các phương sai có thể chấp nhận được phụ thuộc hoàn toàn vào kinh nghiệm. Mọi hệ thống đều có

một khả năng nào đó. Đội dự án của bạn có thể có khả năng duy trì phạm vi dung sai của công việc lớn hơn một đội nào đó khác.

## Bài tập

Hãy xem xét báo cáo trong Hình 11-9 với nội dung thể hiện các chỉ số giá trị thu được cho một dự án. Hãy trả lời các câu hỏi bằng cách phân tích dữ liệu. Các câu trả lời có trong phần Đáp án ở cuối cuốn sách này.

Hình 11-9. Báo cáo giá trị thu nhận được

WBS	Tích lũy đến nay			Phương sai		Khi hoàn thành		
	CWS	BCWP	ACWP	Tiến độ	Chi tiêu	Ngân sách	Lao động	Phương sai
301	800	640	880	-160	-240	2.400	2.861	-416

## Câu hỏi

1. Tác vụ đó vượt hay chậm tiến độ? Vượt hay chậm bao nhiêu?
2. Tác vụ đó bội chi hay chi tiêu dưới mức? Bội chi hay chi tiêu dưới mức bao nhiêu?
3. Khi tác vụ được hoàn thành, dự án sẽ là bội chi hay chi tiêu dưới mức?

# 12. Quản lý đội dự án

Trong những chương trước, chúng ta đã tập trung phân tích các công cụ của nhà quản lý dự án, cụ thể là phương pháp lập kế hoạch, xây dựng tiến độ và kiểm soát công việc. Tuy nhiên, có điều không may là có quá nhiều nhà quản lý dự án cho rằng những công cụ này là tất cả mà họ cần để quản lý thành công. Họ thành lập một đội, hướng dẫn cho các thành viên, sau đó ngồi lại và theo dõi dự án cho đến khi dự án đó tự đổ vỡ. Lúc này, họ băn khoăn tự hỏi liệu các công cụ này có thể sai sót gì đó hay không.

Rất có khả năng nguyên nhân lại nằm ở phương cách quản lý nhân sự. Ngay cả trong những trường hợp các công cụ nói trên có vấn đề, thì cũng thường là do lỗi của các nhân viên. Họ đã không thể sử dụng các công cụ đó một cách phù hợp và dẫn đến hậu quả. Một lần nữa vấn đề lại quay trở lại với con người.

Các công cụ và kỹ thuật quản lý dự án là điều kiện cần nhưng không phải là đủ đối với thành công của dự án. Như tôi đã đề cập, nếu bạn không thể quản lý con người, bạn sẽ gặp khó khăn trong quản lý các dự án, đặc biệt là khi những con người đó không “thuộc về” bạn.

Yêu cầu đặt ra trong trường hợp này là phải chuyển được một nhóm dự án thành một đội dự án. Trong quản lý dự án, người ta rất ít để ý đến việc xây dựng đội dự án. Chương này đưa ra một số gợi ý về cách thức thực hiện điều đó.

## Xây dựng đội dự án

Việc xây dựng một đội dự án hiệu quả phải bắt đầu ngay từ ngày đầu tiên đội đi vào hoạt động. Nếu không có một quy trình xây dựng đội dự án, thì hệ quả là đội dự án của bạn có thể giống như một nhóm chứ không phải là một đội. Trong một nhóm, các thành viên có thể *can dự* nhưng không có *cam kết* với

các hoạt động của đại đa số các thành viên còn lại.

Cam kết là một vấn đề lớn đối với cả các tổ chức và các đội dự án. Điều này đặc biệt có ý nghĩa trong các tổ chức theo dạng ma trận, trong đó các thành viên của đội dự án vừa là thành viên của các nhóm chức năng và có các sếp của riêng họ nhưng cũng đồng thời chịu sự quản lý một cách không thường xuyên của nhà quản lý dự án.

Trong phần sau của chương này, tôi xin trình bày những nguyên tắc thể hiện cách thức phát triển cam kết trong một đội dự án của nhà quản lý dự án. Còn bây giờ, chúng ta hãy chuyển sang cách tổ chức một đội dự án để đội này có bước khởi sự đúng hướng. (Để xem xét chủ đề này chuyên sâu hơn, bạn có thể xem cuốn *Team-Base Project Management* (tạm dịch: Quản lý dự án trên nền tảng đội dự án) của tác giả Jim Lewis).

### Phát triển làm việc đội trong quá trình lập kế hoạch

Một quy tắc chủ yếu của việc lập kế hoạch là những người thực hiện dự án cần tham gia vào việc chuẩn bị kế hoạch cho dự án đó. Tuy nhiên, các nhà lãnh đạo thường tự mình lập kế hoạch dự án, thế rồi sau đó không hiểu vì sao các thành viên đội dự án của họ lại có vẻ không gắn bó gì với các kế hoạch đó cả.

Toàn bộ quá trình lập kế hoạch phải đưa ra được một số đánh giá: một tác vụ sẽ phải mất bao lâu căn cứ vào các nguồn lực nhất định đã có v.v... Trong các cuộc hội thảo của mình, tôi hỏi những người tham gia: “Các anh có thấy rằng sếp của các anh nghĩ rằng các anh có thể làm việc nhanh hơn nhiều mức mà các anh có thể thực sự làm không?” Họ cười và đồng ý. Như tôi sau đó trao đổi với họ, dường như là có một loại quy luật tâm lý nào đó khiến các sếp cứ lạc quan về thời lượng mà các nhân viên của họ cần để hoàn thành một công việc.

Khi một nhà quản lý giao việc cho một người nhưng lại không cho đủ thời gian để thực hiện, thì người đó hiển nhiên là sẽ cảm thấy thoái chí, và chắc chắn sẽ ảnh hưởng đến cam kết của anh ta. Anh ta có thể nói: “Tôi sẽ cố gắng hết sức”, nhưng thực sự thì tâm huyết của anh ta không nằm trong câu trả lời đó.

## Sắp xếp tổ chức

Đây là bốn bước chính trong tổ chức một đội dự án:

1. Quyết định việc gì phải hoàn thành, sử dụng cấu trúc phân rã công việc, các định nghĩa về vấn đề cần giải quyết và các công cụ lập kế hoạch khác.
2. Xác định nhu cầu số nhân công cần có để hoàn thành được các tác vụ đã xác định trong bước 1.
3. Tuyển thành viên của đội dự án.
4. Hoàn thành kế hoạch dự án với sự tham gia của các thành viên đội dự án.

## Tuyển dụng

Dưới đây là một vài trong số các tiêu chí trong lựa chọn thành viên đội dự án:

- Ứng viên sở hữu những kỹ năng cần thiết để thực hiện công việc được yêu cầu với tốc độ cần thiết để đáp ứng các thời hạn đặt ra.
- Ứng viên có các nhu cầu có thể được đáp ứng thông qua việc tham gia vào dự án (xem các quy tắc March&Simon được thảo luận trong phần sau của chương này).
- Người nộp hồ sơ tuyển chọn có tính cách phù hợp với các thành viên khác của đội dự án, tức là những người đã được tuyển dụng, và với nhà quản lý dự

án và các nhân vật quan trọng khác.

Làm rõ Nhiệm vụ, Mục đích và Mục tiêu của Đội dự án

Trong cuốn sách *In search of Excellence* (Kiếm tìm sự hoàn hảo), Peters và Waterman đã viết rằng các tổ chức ưu việt “luôn duy trì tập trung vào ngành kinh doanh cốt lõi”. Các công ty này luôn gắn bó với ngành hàng mà họ am hiểu và không đi chệch ra ngoài, tức là không cố gắng làm những việc mà họ không có hiểu biết về nó. (Ví dụ, hãy tưởng tượng xem, một đội khúc côn cầu lại quyết định chơi bóng rổ.)

Nhiều nghiên cứu tình huống và nhiều bài báo đã viết về việc các tổ chức chuyển sang kinh doanh ngoài ngành đã phải trả một cái giá rất đắt bởi vì họ quên mất nhiệm vụ của mình. Điều tương tự cũng có thể xảy ra với các đội dự án. Nếu các thành viên không nắm rõ nhiệm vụ của đội, họ sẽ đưa đội của mình tới điểm mà họ cho là đội cần phải đạt tới, nhưng điều đó lại có thể không phải là hướng đi mà tổ chức dự định. Quy trình phát triển một bảng kê nhiệm vụ đã được trình bày trong chương 4, vì vậy chúng tôi sẽ không đề cập thêm ở đây. Tuy nhiên, chính quá trình làm việc với đội của bạn để phát triển một bảng kê nhiệm vụ đã là một hoạt động xây dựng đội rất hiệu quả.

Xung đột giữa Mục đích cá nhân và Nhiệm vụ của Nhóm

Kinh nghiệm đã chỉ ra rằng các thành viên đội dự án gắn bó nhất với một đội khi các nhu cầu cá nhân của họ được đáp ứng. Đôi khi họ có cái được gọi là *động cơ ngầm* (*hidden agenda*), tức là có các mục tiêu cá nhân mà họ không muốn ai biết bởi vì họ sợ rằng các thành viên khác sẽ ngăn cản nếu động cơ thực sự của họ bộc lộ. Bởi vì một nhà quản lý cần tìm cách giúp từng thành viên giành được các mục đích cá nhân, trong khi vẫn phải đạt được các mục đích của đội, nên nhà lãnh đạo đội cần nắm rõ các động cơ ngầm để có thể giúp các cá nhân giành được mục đích của anh ta. Dĩ nhiên là đôi khi mục đích của một cá nhân có thể trái ngược với các mục tiêu của đội đến mức mà



không thể nào hòa hợp được. Trong trường hợp đó, nếu nhà lãnh đạo đội có thể hiểu được mục đích của người đó là gì, thì có thể (tốt nhất là) nên chuyển anh ta tới một đội khác, nơi có thể giúp anh ta đạt được mục đích của mình.

## Các vấn đề của đội

Có bốn vấn đề phổ biến mà một đội dự án phải giải quyết. Đó là *mục đích, vai trò và trách nhiệm, thủ tục và các mối quan hệ*. Trong chương này, chúng ta đã làm rõ nhiệm vụ, mục đích và mục tiêu của nhóm. Đây luôn là bước đầu tiên và quan trọng nhất trong phát triển một đội.

Khi việc này đã hoàn thành, mọi người phải hiểu được vai trò của họ. Một số điểm phải được xác định rõ ràng. Bạn *chờ đợi điều gì* ở mỗi cá nhân, và *khi nào*? Một vấn đề dường như rất phổ biến là các nhà lãnh đạo đội nghĩ rằng họ đã trao đổi rõ những thông tin này cho các thành viên của đội dự án. Tuy nhiên, khi bạn hỏi các thành viên của đội xem liệu họ đã nắm rõ mục đích và vai trò của họ chưa, thì bạn lại thường nhận được những câu trả lời tiêu cực.

Nguyên nhân là do chúng ta không đề nghị các thành viên đội dự án có ý kiến phản hồi nhằm đảm bảo chắc chắn rằng họ đã hiểu đúng; bên cạnh đó, chính các thành viên đôi khi cũng miễn cưỡng và không muốn thừa nhận rằng thực ra họ không hiểu. Có vẻ tình trạng này là hệ quả từ việc các trường học của chúng ta có khuynh hướng đề nén học sinh khi đặt ra những “câu hỏi ngớ ngẩn.” Vì vậy, thay vì thừa nhận là mình không hiểu, họ lại *suy diễn* những gì họ được truyền đạt và cố gắng làm tốt nhất công việc đó.

Các nhà lãnh đạo dự án phải xây dựng một không khí giao tiếp cởi mở với đội dự án. Trong không khí đó, không ai cảm thấy bị đe dọa nếu có phát biểu về điều gì đó. Cách tốt nhất để làm việc này là hãy bình luận như sau: “Tôi biết có một số anh chị có thể cảm thấy ngại lên tiếng và nói rõ rằng các anh chị chưa hiểu, nhưng chúng ta không thể làm việc kiểu như vậy. Các anh chị hãy cảm thấy thoải mái và phát biểu thẳng thắn. Nếu không hiểu, hãy nói

không. Nếu không nhất trí với việc gì đó, hãy nói rõ như vậy. Đó là cách duy nhất có thể giúp chúng ta thành công. Chúng ta sẽ rất may mắn khi chỉ phải dành thời gian để làm công việc của mình một lần thôi, chứ không phải tìm thêm thời gian để làm đi làm lại chỉ vì một người nào đó trong số các anh chị không hiểu chúng ta đang mong đợi điều gì.”

Tôi cũng nhận thấy rằng mọi người phản ứng rất tích cực khi tôi sẵn sàng thừa nhận rằng chính tôi không hiểu điều gì đó hoặc đang e ngại hay lo lắng về một vấn đề nào đó của dự án. Nếu bạn luôn đòi hỏi mọi việc phải thật hoàn hảo, thì chắc chắn sẽ không có ai dám thừa nhận một điểm yếu nào. Nhưng lúc đó thì ai còn muốn làm gì với một thiên thần không tỳ vết nữa? Việc một người thừa nhận một điểm yếu nhỏ của mình có thể giúp phá vỡ sự e dè giữa mọi người và làm gia tăng sự hiểu biết lẫn nhau. Tôi biết điều này trái ngược với những gì mà một số nhà quản lý đã được dạy. Chúng ta từ lâu đã nuôi dưỡng định kiến cứng nhắc về sự hoàn hảo, và tôi tin rằng đó là nguyên nhân của nhiều rắc rối trong tổ chức của chúng ta. Đã đến lúc phải đi vào thực tế hơn.

### Xây dựng thủ tục

Việc tiếp theo là phải tìm ra cách *làm việc đó*. Điểm then chốt ở đây là *các quy trình*. Công việc phải được thực hiện một cách hiệu quả nhất và đem lại kết quả tốt nhất, và cải tiến quy trình làm việc là một vấn đề vô cùng quan trọng trong thời đại ngày nay. Quy trình này thường được gọi là *cải tiến kỹ thuật* trên cơ sở phân tích và cải thiện quy trình làm việc nhằm gia tăng khả năng cạnh tranh của doanh nghiệp.

Khó khăn mà nhiều đội dự án thường gặp phải về vấn đề quy trình là họ quá tập trung vào việc triển khai công việc mà quên đánh giá xem công việc được thực hiện như thế nào. Các đội dự án cần định kỳ tạm dừng công việc trong một khoảng thời gian cần thiết để xem xét lại các quy trình làm việc của mình và xem liệu có cách tiếp cận nào khác tốt hơn không. Nếu không

làm được như vậy, đội dự án có thể trở thành những chuyên gia thực hiện các công việc tồi tệ.

### Các mối quan hệ trong đội dự án

Sự bất đồng xảy ra gần như là trong mọi hoạt động tương tác của con người. Có những sự hiểu lầm, có những xung đột, va chạm cá nhân và những sự ghen tỵ nhỏ mọn. Các nhà quản lý dự án phải sẵn sàng đương đầu với những việc đó. Trên thực tế, nếu bạn thực sự không thích phải giải quyết các vấn đề về ứng xử nảy sinh trong các dự án, bạn cần tự vấn xem liệu bạn có thực sự muốn quản lý dự án hay không. Dù thích hay không thì các vấn đề về ứng xử luôn đi cùng với công việc này, và nếu không giải quyết được chúng, cả dự án cuối cùng sẽ bị nhấn chìm.

Một điều cần phải nhận thức rõ là phần nhiều những va chạm cá nhân xuất phát từ việc mọi người thiếu các kỹ năng tương tác cá nhân phù hợp. Chúng ta chưa bao giờ được dạy cách ngồi tĩnh lặng và suy nghĩ nhằm tìm ra sự khác biệt với những người khác, vì vậy, khi sự xung đột phổ biến ấy xảy ra, tình hình cứ thế căng thẳng lên. Cách tốt nhất để giảm thiểu tác động của những rắc rối như thế là phải huấn luyện cho mọi thành viên đội dự án (kể cả bạn) về những kỹ năng tương tác cá nhân. Nhiều tổ chức đã sao nhãng hoàn toàn hoạt động này bởi vì người ta không thể nhìn thấy hiệu quả tức thì từ việc đó. Thực tế đúng là bạn khó thể hiện cho mọi người rằng chúng ta sẽ nhận được 10 đô-la cho 1 đô-la đầu tư vào việc huấn luyện.

Bởi vì chúng ta không có khả năng lượng hóa lợi ích của việc huấn luyện các kỹ năng giao tiếp cá nhân, nên chúng ta không làm việc đó. Trong khi đó, nếu các nguồn lực không hoạt động hiệu quả, chúng ta sẽ phải sử dụng tất cả những gì cần thiết để giải quyết vấn đề nguồn lực gây ra. Điều thú vị là, nguồn nhân lực của chúng ta là nguồn lực duy nhất có khả năng làm mới gần như vô hạn, nhưng chúng ta lại không làm gì để giữ cho nguồn lực đó hoạt động một cách hiệu quả. Là một nhà quản lý dự án, bạn có nghĩa vụ quản lý

khía cạnh này của công việc.

### Các giai đoạn phát triển của một đội

Có một số mô hình mẫu mô tả các giai đoạn mà các đội hoặc các nhóm hoàn chỉnh phải trải qua. Một trong những mô hình phổ biến gọi tên theo cách diễn giải về các giai đoạn đó như sau: *hình thành (forming)*, *sóng gió (storming)*, *nề nếp (hình thành chuẩn mực –norming)*, và *hoạt động (performing)*.

Trong giai đoạn *hình thành*, mọi người quan tâm đến cách thức mà họ sẽ hòa nhập với nhóm và với người chỉ huy, người ra quyết định, v.v... Trong giai đoạn này, họ mong đợi người lãnh đạo (hoặc một người nào đó khác) giúp họ hình thành ý niệm về cấu trúc – tức là giúp họ định hướng và khởi sự. Nếu nhà lãnh đạo không làm được điều này, họ có thể sẽ đánh mất thực quyền chỉ huy vào tay một người nào đó khác, người có thể thực hiện được điều mà chúng ta vẫn gọi là *quyền lãnh đạo không chính thức*.

Giai đoạn *sóng gió* làm rất nhiều người thất vọng. Khi nhóm chuyển sang giai đoạn này, mọi người bắt đầu nghi vấn về các mục đích của họ. Liệu họ có đi đúng hướng không? Người lãnh đạo có thực sự đang lãnh đạo họ không? Thậm chí, đôi khi họ còn *phủ nhận người lãnh đạo* trong giai đoạn này.

Trong giai đoạn *nề nếp*, họ bắt đầu giải quyết các xung đột và ổn định để làm việc. Họ đã phát triển được các *quy tắc* (các quy định bất thành văn) về cách thức họ làm việc cùng nhau, và họ cảm thấy thoải mái hơn với nhau. Mỗi cá nhân đã thấy được vị trí của mình trong nhóm và những gì mà người khác mong đợi ở họ.

Cuối cùng, khi nhóm đạt đến giai đoạn *hoạt động*, công việc của người lãnh đạo trở nên dễ dàng hơn. Đa phần các thành viên lúc này có thể phối hợp tốt

với nhau. Họ vui vẻ khi được làm như vậy và có xu hướng tạo ra các kết quả có chất lượng cao. Nói cách khác, ở thời điểm này, chúng ta có thể thực sự coi họ là một đội.

### Lãnh đạo đội qua các giai đoạn

Một đội mới thành lập cần có cơ cấu rõ ràng, nếu không sẽ không thể khởi sự. Như tôi đã lưu ý trong phần trước, nếu một người lãnh đạo không đưa ra được một cơ cấu như thế trong giai đoạn 1, tức là giai đoạn *hình thành*, thì anh ta có thể sẽ bị cả nhóm phủ nhận và sau đó nhóm sẽ tìm kiếm sự lãnh đạo ở một người khác. Trong giai đoạn này cần thực hiện hình thức lãnh đạo *trực tiếp*.

Trong giai đoạn này, các thành viên cũng muốn tìm hiểu nhau và muốn hiểu được vai trò mà từng thành viên sẽ đảm nhiệm trong đội. Trong giai đoạn 1, người lãnh đạo phải giúp các thành viên của đội làm quen với nhau và giúp họ nắm rõ mục đích, vai trò và trách nhiệm của mình. Những người lãnh đạo theo định hướng quá tập trung vào các tác vụ cụ thể thường có xu hướng mắc sai lầm lớn trong giai đoạn này: họ chỉ yêu cầu đội “bắt tay vào việc” mà không giúp các thành viên làm quen với nhau. Họ coi những hoạt động có tính “xã hội” thuần túy ấy là sự lãng phí thời gian và chắc chắn là tự các thành viên đã có thể quan tâm đến những việc như vậy rồi. Mặc dù có vẻ như đã rõ ràng là một đội, nhưng bạn khó có thể thấy cảm giác đang ở trong một đội khi bạn không biết một vài người trong số “những người chơi” trong đội.

Việc ra mắt một đội bằng một buổi tiệc hoặc một bữa tối làm quen là một cách để tạo điều kiện cho các thành viên gần gũi với nhau về mặt xã hội thuần túy mà không phải chịu áp lực thực sự từ việc thực hiện nhiệm vụ. Nếu điều này không khả thi, thì phải có một cơ chế nào đó để cho mọi người tìm hiểu nhau.

Khi tiếp tục phát triển, nhóm bước vào giai đoạn 2, *sóng gió*. Đến lúc này, mọi người bắt đầu có chút lo lắng. Họ bắt đầu nghi ngờ về mục đích của nhóm: chúng ta có đang làm những gì đáng phải làm không? Người lãnh đạo phải sử dụng *ảnh hưởng* hoặc *khả năng thuyết phục* để đảm bảo với họ rằng họ đang đi đúng hướng. Các thành viên cũng cần sự hỗ trợ mạnh mẽ về mặt tâm lý. Họ phải được người lãnh đạo đảm bảo rằng họ được đánh giá đúng mức, rằng họ có vai trò quan trọng đối với sự thành công của đội, v.v... Nói cách khác, các thành viên cần đôi chút khích lệ (vuốt ve) trong giai đoạn này.

Một số nhà quản lý có xu hướng tìm cách bỏ qua giai đoạn này vì họ cảm thấy thông thích thú gì với việc có xung đột xảy ra. Việc che đậy xung đột đó sẽ giống như là “giấu bụi dưới thảm” và việc vờ như là xung đột đó không tồn tại là một sai lầm. Xung đột phải được quản lý để không gây tổn hại, chứ không nên né tránh. Nếu như vậy, nhóm này sẽ phải quay trở lại để giải quyết cho xong xung đột, làm hạn chế đà tiến triển của nhóm. Tốt hơn là hãy xử lý cho xong lúc này và sau đó bạn không phải lo nghĩ về việc đó nữa.

Khi bước vào giai đoạn 3, *nề nếp*, đội dần có mối liên kết chặt chẽ hơn. Các thành viên bắt đầu coi nhóm của họ là một đội và có ý thức về đặc tính cá nhân với tư cách là thành viên của nhóm. Các thành viên lúc này đã gắn bó với công việc, ngày càng ủng hộ lẫn nhau và, nhờ có sự hợp tác đó, đến thời điểm này, các thành viên có thể được gọi là một đội hơn là một nhóm. Người lãnh đạo cần sử dụng hình thức *lãnh đạo phân quyền* trong giai đoạn này và chia sẻ quyền quyết định với các thành viên nhiều hơn trong giai đoạn 1 và 2.

Khi nhóm bước vào giai đoạn 4, *hoạt động*, nhóm đã thực sự trở thành một đội. Người lãnh đạo có thể thư thả hơn và tập trung phân tích rủi ro trong quy trình hoạt động của đội, lập kế hoạch cho công việc tương lai và v.v... Đây là hình thức lãnh đạo ủy thác phù hợp với giai đoạn này. Đội dự án đang

giành được những kết quả, và các thành viên tự hào về những thành tựu của họ. Trong giai đoạn này, có những dấu hiệu của sự thân thiết, vui đùa và thực sự thích thú được làm việc cùng nhau.

Điều quan trọng cần phải nhớ là không có đội nào duy trì mãi một giai đoạn đơn lẻ nào. Nếu gặp trở ngại, đội có thể phải tụt lại giai đoạn 3 và nhà lãnh đạo có thể không còn lãnh đạo theo hình thức ủy thác nữa mà phải thực hiện mô hình quản lý phù hợp trong giai đoạn 3, tức là hình thức lãnh đạo phân quyền.

Thành viên trong các đội dự án thường thay đổi. Khi các thành viên mới gia nhập, bạn nên hiểu rằng đội sẽ bị kéo trở lại giai đoạn 1 trong một khoảng thời gian nhất định và bạn sẽ lại phải dẫn dắt đội qua các giai đoạn cho đến khi đạt trở lại giai đoạn chín muồi. Điều đặc biệt quan trọng là bạn phải giúp mọi người làm quen với thành viên mới và hiểu được vai trò của thành viên này trong đội. Việc này mất đôi chút thời gian, nhưng có ý nghĩa vô cùng quan trọng nếu bạn muốn đội của mình tiếp tục phát triển một cách phù hợp.

### Xây dựng tinh thần cam kết trong một đội dự án

Trong phần đầu của chương này, tôi đã chỉ ra rằng việc giúp các thành viên của đội xây dựng tinh thần cam kết với dự án là một vấn đề lớn đối với các nhà quản lý dự án. Các thành viên của đội thường được phân công vào một dự án chỉ là vì họ là những người có sẵn nhất, chứ không phải bởi vì họ là những người tốt nhất cho công việc đó. Khi điều này xảy ra, họ có thể không có được tinh thần cam kết với đội.

Trong cuốn sách *Organizations* (tạm dịch: Các tổ chức), March và Simon trình bày 5 nguyên tắc trong phát triển tinh thần cam kết của một đội hoặc một tổ chức. Đó là:

1. Buộc các thành viên đội phải tương tác thường xuyên để họ hình thành ý

thức về tư cách thành viên của một đội.

2. Hãy chắc chắn rằng các nhu cầu cá nhân của các thành viên trong đội đang dần được đáp ứng khi họ tham gia vào đội.

3. Hãy để cho mọi thành viên hiểu được vì sao dự án lại quan trọng. Mọi người không thích cảm giác phải làm việc cho một dự án tồi.

4. Hãy chắc chắn rằng mọi thành viên đều chia sẻ các mục đích của dự án. Một con sâu có thể làm rầu cả nồi canh.

5. Duy trì tính cạnh tranh trong đội ở mức tối thiểu. Cạnh tranh và hợp tác là hai mặt đối lập. Hãy để cho các thành viên cạnh tranh với những người bên ngoài, chứ không phải bên trong đội.

Hãy lưu ý rằng bạn không thể lúc nào cũng tuân thủ được nguyên tắc đầu tiên nếu đội dự án phân tán về mặt địa lý. Trong trường hợp đó, các thành viên nên “gặp nhau” thường xuyên qua hội nghị điện tín, hội nghị truyền hình và/hoặc một công cụ giao tiếp nào đó dựa trên internet. Bạn gần như hoàn toàn không thể nghĩ rằng mình là một phần của đội nếu đội của bạn không bao giờ gặp gỡ nhau theo cách thức nào đó.

Gợi ý cuối cùng

Nếu bạn muốn có một số mô hình hay về phương pháp làm việc với các đội, hãy quan sát các huấn luyện viên cừ nhất và xem họ làm việc thế nào. Tuy nhiên, hãy cẩn thận, đừng bắt chước phong cách ứng xử kiểu “đại ca” của họ. Phong cách này có thể không vấn đề gì với một đội thể thao, nơi mà mọi người có mặt bởi vì họ muốn ở đó, nhưng sẽ không tốt cho một đội dự án, nơi mà các thành viên có mặt bởi vì họ phải ở đó. Tôi cũng gợi ý bạn nên xem bộ phim *Stand and Deliver* và xem cách mà Jaime Escalante ứng xử với những cô cậu học trò của mình. Sau đó, mỗi khi bạn muốn than phiền rằng bạn có quá nhiều trách nhiệm nhưng lại hầu như không có quyền hành gì, thì



bạn hãy tự hỏi xem làm thế nào mà một giáo viên (người thậm chí còn có ít quyền hành hơn bạn) có thể khuyến khích cả nhóm học sinh học tập chăm chỉ như vậy. Làm thế nào mà ông ấy có thể thu hút bọn trẻ đến tham gia khóa học hè hay học hai tiết toán mỗi ngày? Khi đó bạn sẽ bắt đầu nhận ra khả năng lãnh đạo thực sự là thế nào.

Ghi nhớ

- Các đội dự án không thể tình cờ mà có được. Chúng ta phải xây dựng các đội đó.
- Việc thu hút toàn đội dự án tham gia vào việc lập kế hoạch là một cách bắt đầu quy trình xây dựng đội.
- Xử lý các vấn đề *mục đích, vai trò và trách nhiệm, quy trình và các mối quan hệ* theo thứ tự đó.
- Cái gọi là các xung đột cá nhân thường xuất phát từ kỹ năng tương tác kém cỏi của các thành viên trong đội. Để đội hoạt động tốt, mọi thành viên đều cần được huấn luyện về lĩnh vực này.
- Hình thức lãnh đạo phù hợp với một đội phụ thuộc vào từng giai đoạn phát triển. Trong giai đoạn hình thành, đó là hình thức trực tiếp. Trong giai đoạn sóng gió, đó là hình thức khuyến dụ. Trong giai đoạn nề nếp, chuyển sang kiểu phân quyền. Cuối cùng, khi đội đạt đến giai đoạn hoạt

động, bạn có thể sử dụng kiểu ủy thác.

# 13. Nhà quản lý dự án trong vai trò một người lãnh đạo

Khi lãnh đạo đội của mình trong môi trường dự án, bạn phải có cách tiếp cận vừa mang tính nghệ thuật vừa đảm bảo nguyên tắc: nghệ thuật trong quản lý nhân lực và nguyên tắc trong áp dụng các quy trình dự án cần thiết để đạt đến thành công. Lúc nào người ta cũng nói như thế, bởi vì điều đó hoàn toàn đúng. Kinh nghiệm của tôi cho thấy nhân tố con người có thể và thường là phần thách thức nhất của toàn bộ dự án. Người phụ trách dự án, các thành viên đội dự án, các nhà quản lý chức năng, các chuyên gia trong nhiều lĩnh vực và hầu hết mọi bên liên quan cần phải được quản lý một cách hiệu quả để đảm bảo dự án thành công. Chương 1 và 2 giới thiệu các định nghĩa về quyền lãnh đạo nói chung, còn chương 12 xác định các hình thức lãnh đạo phù hợp cho các giai đoạn phát triển của đội dự án. Trong chương 13 này, tôi dự định tập trung tìm hiểu chức năng của một nhà lãnh đạo dự án, phân tích các điểm mạnh, yếu, định hướng việc tìm kiếm người ủy thác và xác định tầm quan trọng của động cơ. Tôi cũng sẽ thảo luận về giải pháp cho xung đột, phối hợp hiệp đồng trong đội và một cách tiếp cận thực tế để chủ trì các cuộc họp của dự án (chứ không phải là quản lý các cuộc họp này).

## Xây dựng nền tảng cho công tác lãnh đạo đội dự án

Trước khi bạn có thể gắng sức hiểu và lãnh đạo người khác, bạn cần đầu tư cho việc tìm hiểu chính bản thân mình. Tôi không khuyến nghị bạn dành nhiều ngày để phân tích tâm lý bản thân, nhưng bạn cần soi gương để có cái nhìn thực tế về chính phong cách ứng xử của bạn và các tác nhân của phong cách này. Điều này chắc chắn sẽ giúp bạn có được những hiểu biết giá trị về hành động của chính mình cũng như của các thành viên trong đội của bạn và của các bên liên quan khác.

## **Tìm hiểu các đặc điểm của công tác lãnh đạo**

Khi chủ trì các hội thảo về quản lý dự án, tôi thường đề nghị những người tham dự phát biểu và chia sẻ về những khoảng thời gian rảnh rỗi trong mỗi ngày của họ. Đây là một cách hỏi ẩn dụ để nhấn mạnh nhu cầu phải tối đa hóa mọi cơ hội tương tác. Do nhịp độ điên rồ của môi trường dự án, hầu như mọi cuộc tiếp xúc đều có thể được coi là quan trọng. Nếu bạn hiểu biết hơn về bản thân và về các bên liên quan, bạn sẽ có khả năng giao tiếp hiệu quả hơn và có thể đưa ra những quyết định lãnh đạo dự án tốt hơn. Khả năng thuyết phục, tạo động lực làm việc và giải quyết xung đột của bạn sẽ được cải thiện. Khi bạn đã tạo được nền tảng cho những kỹ năng nhân văn này, bạn sẽ tránh được kiểu ứng xử thiếu ăn khớp với các bên liên quan ở mọi cấp độ. Việc bạn hiểu rõ các đặc điểm của công tác lãnh đạo (đặc điểm cá nhân, điểm mạnh, điểm yếu) sẽ giúp bạn tìm được cách điều chỉnh phong cách cho phù hợp với từng bên liên quan và từng tình huống. Điều này giúp tạo ra sự liên kết tốt hơn trong đội, giúp tạo ra tính hiệu quả cao hơn. Theo cách nói thực tế thì bạn càng *nhANH NHẸN* bao nhiêu thì cơ hội thành công của dự án càng lớn hơn bấy nhiêu.

## **Nắm được các đặc điểm của công tác lãnh đạo**

Tôi đã chứng kiến nhiều dự án thất bại bởi vì nhà quản lý dự án cứ khẳng định rằng các bên liên quan cần điều chỉnh theo phong cách của nhà lãnh đạo đó. Như đã đề cập ở phần trên, để đội dự án trưởng thành và chín muồi, bạn phải trải qua các hình thức lãnh đạo từ trực tiếp đến ủy thác. Đây là cách làm hợp lý và áp dụng cho nhiều kịch bản đội dự án, nhấn mạnh nhu cầu phải có cách tiếp cận linh hoạt. Tuy nhiên, khi bạn trải qua những ngày làm việc điển hình trong dự án, bạn phải đối mặt với nhiều hoạt động tương tác khác nhau, đòi hỏi phải có sự chuyển tiếp suôn sẻ từ hình thức lãnh đạo này sang hình thức lãnh đạo khác. Một số nhà quản lý dự án có năng khiếu bẩm sinh để làm việc này, nhưng nhiều người khác cần học tập và rèn luyện. Bạn

nên đầu tư thời gian và nỗ lực để phát triển kỹ năng này. Giống như một chú tắc kè hoa học cách thay đổi màu da để sinh tồn, bạn cũng nên điều chỉnh cách tiếp cận với mọi người, với các tình huống và các hoàn cảnh nhằm đảm bảo tính hiệu quả của dự án.

Nhiều người trong chúng ta cảm thấy ưa thích và thoải mái với một phong cách tự nhiên nào đó vốn được gọi là “vùng an toàn” (comfort zone). Hiện tượng này thường làm cho việc khởi động quy trình chuyển đổi từ một nhà quản lý dự án thành một nhà lãnh đạo trở nên khó khăn. Bạn luôn cảm thấy dễ hoạt động khi bạn đang hành xử một cách tự nhiên, đúng với tính cách của bạn. Tuy nhiên, khi tình huống đòi hỏi bạn phải thoát ra khỏi “vùng an toàn” này, bạn buộc phải có sự cố gắng nhất định. Để trở thành một nhà lãnh đạo dự án có hiệu quả, bạn cần hiểu rõ về sự miễn cưỡng mà bạn có thể gặp phải khi thay đổi cách ứng xử của mình. Nếu hình thức trực tiếp cần được biểu thị khi ứng xử với một bên liên quan và bạn thấy rằng đây là cách mà bạn ít ưa thích nhất, hãy nỗ lực hết sức để để nâng tính kỷ luật và tạo đủ độ nhanh nhạy để điều chỉnh cách tiếp cận ưa thích của bạn và thể hiện thái độ thẳng thắn. Tất cả những quan tâm đến các chi tiết của công tác lãnh đạo dự án sẽ giúp cải thiện sự hòa hợp giữa phong cách lãnh đạo, đặc điểm ứng xử của các bên liên quan của bạn và nhiều kịch bản dự án mà bạn gặp hàng ngày. Hình 13-1 biểu thị một bối cảnh rõ ràng của sự hòa hợp này:

Hình 13-1. Phong cách lãnh đạo và sự hòa hợp



### **Xây dựng những tác nhân ủng hộ dự án (project constituents)**

Vào cuối thế kỷ XX, người ta rất ít chú ý đến khái niệm nhà quản lý dự án với tư cách là một nhà lãnh đạo. Trong một cuộc họp về tình trạng dự án điển hình, các thành viên đội dự án báo cáo tiến độ theo các nội dung hoạt động được giao (tương tự như ngày nay). Nếu công việc không được hoàn thành, thành viên đó thường bị loại bỏ, hoặc có thể nhà quản lý chuyên môn của anh ta sẽ được gọi đến. Tốc độ là mối quan tâm phổ biến trong môi trường đội dự án.

Thời thế đã thay đổi. Khả năng lãnh đạo dự án một cách có hiệu quả được các trường đại học, các chuyên gia, và tất nhiên là tác giả cuốn sách này, công nhận là một yếu tố không thể thiếu cho sự thành công của toàn bộ dự án. Sự lớn mạnh của các tổ chức chuyên về dự án (tức là phần lớn công việc đạt được thông qua các dự án), bản chất thực sự và tầm vóc của các dự án toàn cầu, và thực tế đa dạng văn hóa đều làm gia tăng yêu cầu phải có các nhà lãnh đạo giỏi chứ không chỉ là các nhà quản lý đội dự án. Các nhà lãnh đạo cần phải có người ủng hộ, và các nhà lãnh đạo dự án không phải là ngoại lệ.

Hình thành sự nhất quán trong các mối quan hệ công việc

Để hình thành *sự ủng hộ*, tức là các thành viên trong đội và các bên liên quan nhiệt tình thực hiện hoặc ủng hộ công việc dự án, bạn cần xây dựng niềm tin và sự tôn trọng, thậm chí là cả sự khâm phục đối với bạn nữa. Điều quan trọng là phải “nói là làm” (“walk the talk”) và thể hiện nhất quán trong các mối quan hệ công việc. Ví dụ, nếu một huấn luyện viên thể thao thể hiện phong cách nhiệt tình và đòi hỏi khắt khe, thế nhưng sau đó lại từ bỏ phong cách đó giữa chừng, thì đội thể thao đó sẽ hoang mang và bối rối, và kết quả thi đấu chắc chắn sẽ bị ảnh hưởng. Những người ủng hộ dự án không chờ đợi sự hoàn hảo, nhưng rất cần sự nhất quán từ các nhà lãnh đạo dự án của họ. Nếu bạn chấp nhận cách tiếp cận này, bạn sẽ tạo được hiệu ứng tích cực lên tinh thần của đội và của các bên liên quan.

Khuyến khích tâm lý sẵn sàng chấp nhận rủi ro và triệt tiêu nỗi sợ thất bại

Là một nhà lãnh đạo dự án, bạn cần khuyến khích tâm lý sẵn sàng chấp nhận rủi ro và nỗ lực triệt tiêu nỗi sợ thất bại. Nếu đội dự án sợ mắc sai lầm, hiệu quả làm việc của đội sẽ khó đạt được ở mức cao nhất. Điều quan trọng là bạn phải huy động được kiến thức và năng lực của mọi người để tối đa hóa đóng góp của các thành viên vào dự án. Mặc dù nghe có vẻ ngược đời, nhưng các sai lầm quả thực có thể tạo ra những cơ hội quan trọng. Bạn không chỉ có thể học hỏi từ các sai lầm của mình mà còn có thể sử dụng chúng để điều chỉnh thái độ và tạo lập sắc thái mới cho môi trường đội dự án. Trong sự nghiệp lãnh đạo dự án của tôi, một trong những thói quen tốt nhất mà tôi đã học được là tận dụng sai lầm đầu tiên mà mình mắc phải. Tôi sẽ ra thông báo rằng tôi đã làm sai, nói “Đó là lỗi của tôi” rồi giải thích mình định giải quyết vấn đề như thế nào. Nếu các thành viên trong đội thấy rằng bạn là người cởi mở và sẵn sàng chia sẻ những bước sơ sẩy của bạn, thì bạn sẽ thấy những cơ hội tuyệt vời thúc đẩy họ cũng sẽ làm theo bạn và sẵn sàng chấp nhận những rủi ro nhất định khi dự án tiến triển.

Tạo dựng một phong cách văn hóa phản biện tích cực

“Mọi danh hiệu chỉ là phù phiếm” là một trong những tuyên bố đầu tiên mà tôi đưa ra khi tiếp xúc lần đầu với đội dự án. Đây là một nguyên tắc căn bản quan trọng giúp bạn xác lập một *phong cách văn hóa phản biện tích cực*. Nếu dự án đang trong giai đoạn 2, tức là giai đoạn sóng gió, nhưng các cuộc họp lại có không khí thân mật và thống nhất thái quá, thì rõ ràng là bạn đang gặp vấn đề. Rất có khả năng đó là một đội dự án bất bình thường đang vận hành trong một môi trường khắc nghiệt. Nhận định này không có nghĩa là bạn nên khuyến khích xung đột, nhưng bạn cần thúc đẩy quy trình đa dạng hóa các quan điểm. Là một nhà lãnh đạo dự án, điều quan trọng là bạn phải tạo được một môi trường khuyến khích sự trao đổi ý kiến và quan điểm, đồng thời không có sự đe dọa trả đũa. Phong cách văn hóa phản biện tích cực này giúp bạn luôn dồi dào ý tưởng và hỗ trợ bạn trong việc đưa ra các quyết định chiến lược và chiến thuật. Nếu xung quanh bạn toàn là những người “ba phải”, thiếu sự quan tâm cần thiết đến việc đưa ra các ý tưởng, thì dự án chắc chắn sẽ bị đình đốn và bạn sẽ đánh mất giá trị thực của những người ủng hộ dự án của bạn.

## Động cơ

Mọi nhà quản lý dự án đều đòi hỏi các thành viên đội dự án phải hoàn thành các hoạt động và giành được kết quả đúng thời hạn. Là một nhà lãnh đạo dự án hiệu quả, bạn cần có thêm một yếu tố nữa, đó là “chất lượng thực hiện công việc tốt nhất”. Để có thể thu được nhiều kết quả nhất từ đội dự án, bạn phải tập trung vào từng cá nhân trong đội, chứ không chỉ là một tập hợp các công nhân đang tìm cách đáp ứng các thời hạn. Nếu bạn kích thích được động cơ của các cá nhân, thì bạn kích thích được cả đội và tạo lập được nền tảng cho một môi trường làm việc có hiệu suất cao. Ngược lại, một đội dự án thiếu động cơ sẽ gặp khó khăn liên tiếp bất kể các khía cạnh kỹ thuật của dự án được quản lý theo cách nào.

Một số nhà lãnh đạo dự án sử dụng các công cụ tự đánh giá để xác định các



đặc điểm và các biểu hiện động cơ có thể có của các thành viên trong đội. Mặc dù biện pháp này đã chứng tỏ là có hiệu quả trong nhiều trường hợp, nhưng tôi thích cách tiếp cận truyền thống hơn, cụ thể là dành thời gian với các thành viên trong đội và các bên liên quan quan trọng khác để tìm ra điều gì khiến họ tiến bước. Nếu bạn đầu tư thời gian để nói chuyện và lắng nghe các thành viên trong đội trong một dịp café vào một buổi sáng thứ Ba nào đó (hãy cố gắng tránh thứ Hai, bởi vì một số người trong chúng ta cần phải điều chỉnh sinh hoạt và làm việc đôi chút sau khi nghỉ cuối tuần) và ghi nhận những đóng góp của các đồng nghiệp trong một buổi nhâm nhi chút đồ uống vào giờ bán hàng khuyến mại hay một bữa trưa đặc biệt nào đó, bạn sẽ củng cố được mối quan hệ và có thể hiểu rõ hơn con người họ. Càng biết nhiều thì bạn càng sẵn sàng hơn khi nhu cầu kích thích động cơ xuất hiện. Phong cách quản lý MBWA, tức là điều hành bên ngoài văn phòng, được Bill Hewlett và Dave Packard giới thiệu trong thập kỷ 1970 và trở thành “phong cách HP – Hewlett-Packard”. Phong cách này nhấn mạnh kỹ thuật nói trên và được các nhà lãnh đạo dự án, các CEO và các nhà quản lý ở mọi cấp sử dụng bởi vì nó vẫn chứng tỏ tính hiệu quả. Điều này đặc biệt đúng trong môi trường dự án đặc thù, nơi mà nhà lãnh đạo không quản lý bằng thẩm quyền chính thức. Nếu bạn thiếu thẩm quyền để ra lệnh cho họ, bạn cần xây dựng được khả năng thúc đẩy động cơ ở họ.

Hãy biết cách chúc mừng. Ngay khi có thể, một thành tựu, dù lớn hay nhỏ, cần được ghi nhận và tôn vinh. Khi các dự án bắt đầu, một số lượng nhất định sự trì trệ phải được vượt qua. Bạn hãy bắt đầu bằng việc chúc mừng những thắng lợi nhỏ, và khi dự án tiến triển, tiếp tục ghi nhận những công việc được hoàn thành tốt. Nhiều nhà lãnh đạo chúc mừng đội dự án khi họ đạt được các mốc dự án hoặc khi họ hoàn thành các mục đích đã xác định vào cuối mỗi giai đoạn dự án. Dù bạn sử dụng phương pháp nào, thì việc của bạn vẫn là phải duy trì được đà làm việc bằng cách tìm hiểu về động cơ và đảm bảo nhiệt huyết mạnh mẽ của đội dự án.

## Lãnh đạo dự án và môi trường đội dự án

Như tôi đã đề cập trong phần trên, ý tưởng coi nhà quản lý dự án là nhà lãnh đạo là một khái niệm tương đối mới. Cách đây không lâu, vai trò thành viên đội dự án, các chiến lược giải quyết xung đột và các hoạt động phối hợp hiệp đồng không được coi là có vai trò quan trọng đối với thành công chung của dự án. Là một nhà lãnh đạo dự án ngày nay, bạn cần giải quyết tất cả những việc này. Trong phần này, chúng ta sẽ làm rõ những kỹ thuật đã được chứng minh là có hiệu quả cho công tác lãnh đạo các đội dự án và mở rộng phạm vi tập trung để bao hàm cả các đội dự án ảo (có sự phân tán về mặt địa lý).

### Xác định và phát triển vai trò của các thành viên đội dự án

Mặc dù bạn là nhân tố đoàn kết các thành viên trong đội với nhau, nhưng bạn cũng có thể được coi là người đảm nhiệm vai trò của một bếp trưởng trong pha chế các nguyên liệu, mà ở trong môi trường dự án chính là vai trò, các loại kỹ năng và các đặc trưng tính cách khác nhau của các thành viên đội dự án, nhằm tối đa hóa năng lực tổng thể. Tất nhiên, đây là một lối nói ẩn dụ, nhưng lại mô tả được một khái niệm quan trọng. Khi dự án tiến triển, các cá nhân sẽ dần đảm nhiệm những vai trò phù hợp một cách tự nhiên với môi trường đội dự án mà có rất ít hoặc không có xung đột gì xảy ra. Tuy nhiên, trong nhiều trường hợp khác, việc các thành viên không hiểu nhau đã gây ra những va chạm hàng ngày và sự bất đồng tiêu cực. Trong thế giới dự án ngày nay, bạn cần xác định được các điểm mạnh, điểm yếu, tính tình, phong cách của các thành viên trong đội nhằm thiết lập mối quan hệ lâu dài trong đội ngũ nhân sự dự án. Mỗi thành viên đội đều có mặt ở đây vì một mục đích nào đó, thông thường là về chuyên môn chức năng hoặc chuyên môn trên một lĩnh vực nào đó.

Để giúp cho đội dự án của bạn gắn kết, bạn phải theo dõi sự năng động của nhóm này. Hãy chủ động và xác định những vùng nguy hiểm (danger zones), nơi mà các xung đột có thể xảy ra. Hãy tìm cơ hội phối hợp các nỗ lực của

đội hoặc thậm chí là thành lập các tiểu nhóm để kích thích việc phối hợp tài năng của họ. Mục đích của bạn là thúc đẩy *sự phối hợp hiệp đồng* nhằm tối đa hóa năng lực làm việc của đội dự án. Một định nghĩa chung về sự phối hợp hiệp đồng như sau: “tổng thể hệ thống có giá trị hơn phép cộng đơn thuần các bộ phận của nó”. Là một nhà lãnh đạo đội dự án, đây là điều mà bạn phải nỗ lực đạt được, và lúc nào cũng phải nỗ lực như vậy.

### Xác định cách tiếp cận phù hợp trong giải quyết xung đột

Mọi đội dự án đều phải trải qua xung đột ở một thời điểm nào đó, và như tôi đã nhấn mạnh ở phần trước, phần nhiều những xung đột đó có tính lành mạnh và tích cực. Bạn chỉ cần hành động khi xung đột đó trở thành yếu tố phá hoại công việc và các mối quan hệ của dự án. Mọi vấn đề về tính cách, các vấn đề ưu tiên khác nhau, sự bất đồng giữa các bên liên quan, tiến độ chật chẽ và các vấn đề kỹ thuật đều có thể được coi là nguyên nhân sâu xa của xung đột trong môi trường dự án. Cách thức bạn giải quyết các vấn đề nổi lên này sẽ là nhân tố quyết định đến hiệu quả của bạn trong vai trò của một lãnh đạo dự án. Phần lớn chúng ta đều có phong cách riêng trong giải quyết xung đột. Như đã đề cập trong phần đầu chương này, điều này có thể dẫn đến một “vùng an toàn” (comfort zones) làm cản trở khả năng điều chỉnh phong cách của bạn cho phù hợp với tình hình. Susan Junda trình bày 5 cách tiếp cận để giải quyết xung đột trong môi trường dự án trong cuốn *Project Team Leadership: Building Commitment Through Superior Communication* (tạm dịch: Lãnh đạo đội dự án: Xây dựng cam kết thông qua giao tiếp hiệu quả) như sau:

1. *Tránh né*. Thường được gọi là triệu chứng đường bay. Tránh né xảy ra khi một cá nhân trì hoãn giải quyết vấn đề, thoái lui khỏi tình huống hoặc né tránh hoàn toàn xung đột đó.

2. *Đáp ứng*: Trong trường hợp này, một cá nhân tập trung vào việc đáp ứng nhu cầu của người kia, bỏ qua tất cả những việc khác.

3. *Thỏa hiệp*. Đây là một nỗ lực nhằm tìm kiếm điểm chung trong đó không bên nào đạt được tất cả những gì mà bên đó đang tìm kiếm.

4. *Cộng tác*: Lúc này, cả hai bên làm việc cùng nhau để đạt đến một giải pháp cùng có lợi; đây là một kịch bản hai bên cùng thắng (win-win) điển hình.

5. *Ép buộc/cạnh tranh*: Đây là cách tiếp cận “hoặc là theo tôi, hoặc là không”, khi mà một cá nhân kiên quyết xúc tiến công việc theo ý tưởng của anh ta.

Nhiệm vụ của bạn là phải quyết định xem cách tiếp cận nào là phù hợp nhất dựa trên tình huống xung đột dự án. Nếu bạn đã đầu tư để thực sự hiểu những tác nhân ủng hộ dự án của bạn, thì nhiệm vụ này trở nên bớt khó khăn hơn nhiều. Các xung đột bên ngoài đòi hỏi bạn phải có đánh giá thấu đáo hơn về tình hình và (các) cá nhân trước khi bạn thông báo quyết định. Bất kể bạn chọn cách tiếp cận nào, thì hãy nhớ là phải tập trung vào thực tế, chứ không phải cảm xúc.

Điều hành các cuộc họp về tình hình dự án

Tầm quan trọng của các cuộc họp về tình hình dự án thường bị đánh giá thấp. Đúng vậy, nhiều tổ chức họp quá nhiều và mất quá nhiều thời gian. Tuy nhiên, các cuộc họp đánh giá tình hình vẫn luôn có tầm quan trọng sống còn đối với sự thành công của dự án. Nếu mọi CEO đều nhận thức được số lượng thời gian và tiền bạc đã bị sử dụng lãng phí cho các cuộc họp thiếu hiệu quả, thì mọi người có thể đã được đào tạo để trở thành những người chủ trì và tham gia tích cực, đóng góp vào việc nâng cao hiệu quả cho các cuộc họp. Với tư cách là người lãnh đạo dự án, bạn có trách nhiệm tổ chức các cuộc họp về tình hình dự án một cách hợp lý, hiệu quả và hữu ích.

Đây là một số phương pháp tốt nhất điều hành các cuộc họp về tình hình dự

án một cách có hiệu quả:

- *Xác định thực trạng* công việc; chứ đừng sử dụng thời gian quý giá để *hoàn thành* công việc trong cuộc họp.

- Đề ra quy chế căn bản cho các cuộc họp như:

1. Số lượng thành viên tối thiểu cần thiết cho một cuộc họp.

2. Sự đồng thuận (trong trường hợp bế tắc, nếu có 5 thành viên đồng ý thì tiếp tục cuộc họp và đề nghị khả năng quay trở lại vấn đề đó).

3. Gác lại mọi danh hiệu ở cửa phòng họp (xứng đáng nhắc lại lần nữa ở đây).

4. Bí mật (mọi việc phải được giữ trong khuôn khổ phòng họp).

5. Luân lượt từng người phát biểu.

- Bắt đầu đúng giờ, kết thúc đúng giờ.

- Chỉ định một người bấm giờ để giúp bạn giữ đúng tiến độ.

- Chọn một thư ký cuộc họp để ghi chép và phân phối biên bản cuộc họp.

- Tham gia với tinh thần tập trung cao độ để có thể lắng nghe được mọi ý kiến.

- Không cho phép mở rộng các nội dung thảo luận bổ sung.

- Đảm bảo rằng mọi thiết bị điện tử đều đã tắt hoặc ở chế độ rung.

Khi đề ra quy chế căn bản cho cuộc họp, điều quan trọng là bạn phải nhận được sự cam kết của mọi thành viên đội dự án. Nếu bạn chỉ ra lệnh cho đội phải làm điều này, thì sẽ không có ai tôn trọng triệt để chúng cả. Một số đội

dự án còn để các thành viên thay nhau đảm nhiệm vai trò thư ký cuộc họp. Đây là một ý tưởng rất tệ. Nếu bạn chỉ định một thư ký cuộc họp chuyên nghiệp, thì người này sẽ phát triển những thói quen hiệu quả trong ghi chép và phân phối biên bản đúng thời hạn. Nếu công việc này luân phiên giữa các thành viên đội dự án thì mỗi người sẽ có một phong cách làm việc khác nhau và không có ai phát triển được các kỹ năng phù hợp như đã nói ở trên.

### Làm việc với các đội dự án ảo (virtual)

“Brussels, chúng ta gặp rắc rối rồi.” Tôi nhớ là đã nói những lời này với một thành viên đội dự án sau khi đưa ra quyết định đình chỉ phiên họp qua truyền hình hàng tuần. Tôi đã không hiểu những thách thức truyền thông mà đội dự án đang triển khai trên toàn cầu của tôi gặp phải vào thời điểm đó. Không có cách gì khác, cuối cùng quyết định đã bị hủy bỏ. Nếu đội dự án của bạn sống ở các tòa nhà khác nhau hoặc phân tán trên toàn cầu, bạn nên phát hiện kịp thời những thách thức cụ thể của mình và lập kế hoạch vượt qua chúng.

Nhiều đội ảo gặp phải những cản trở đặc biệt hoặc chướng ngại vật xảy ra trong một môi trường làm việc phân tán về địa lý. Giao tiếp ở mọi cấp độ có thể trở thành một nghệ thuật, một môn khoa học, một tiết mục xiếc hoặc lại là căn nguyên của rắc rối. Khi các thành viên trong đội không phải đi xuống phòng họp lớn hoặc đi lên tầng trên, thì việc truyền đạt thông tin rõ ràng cũng có thể trở thành một dự án. Các nội dung có xu hướng bị sai lệch khi được truyền đạt qua khâu trung gian. Các thành viên đội dự án thường gặp phải những vấn đề luôn hiện hữu nhưng không có ai phát hiện được cả. Nếu bạn bổ sung các thành viên đa văn hóa hoặc đa ngôn ngữ thì những mâu thuẫn càng có thể phát triển theo hướng tương tự. Sự khác biệt về văn hóa, nếu không được nhận dạng và xử lý mà cứ để như vậy, có thể ngăn cản sự phát triển tính thống nhất thực sự của đội. Sự khác biệt trong thói quen làm việc, lễ nghi và phong cách cũng là những yếu tố phổ biến và gây nhiều tác hại.

Để chống lại những thách thức phát sinh so với các đội dự án thông thường, bạn phải quay trở lại những điều căn bản, đó là bạn phải hiểu các thành viên trong đội và các bên liên quan của mình. Hãy chắc chắn rằng cuộc họp khởi đầu dự án là cuộc gặp gỡ trực tiếp. Điều này có thể là *hết sức* khó khăn, đặc biệt là khi các thành viên phải di chuyển nhiều, nhưng là một việc thực sự quan trọng đối với sự gắn kết và tinh thần của đội dự án trong tương lai. Bạn phải nhận thức rõ nhu cầu phải *thuyết phục* được Ban quản trị hoặc nhà tài trợ dự án về việc này. Để làm được như vậy, bạn hãy ước định các chi phí và lợi ích dự kiến và giải trình cho họ khi cần thiết (tôi đã từng phải cố gắng làm điều đó 6 lần mới nhận được câu trả lời: “đồng ý”).

Nếu tổ chức của bạn thiếu các công cụ giao tiếp ảo tân tiến nhất, thì bạn hãy trở thành người cổ xúy cho chuyện đó. Hãy thuyết phục tổ chức về nhu cầu phải đầu tư cho việc nâng cấp các công cụ giao tiếp đó bằng cách làm rõ những phí tổn và những tác động tiêu cực của các công cụ giao tiếp lạc hậu đối với các dự án trước đây.

Khi dự án tiến triển, bạn tạo được càng nhiều cơ hội tương tác không chính thức cho các thành viên đội dự án càng tốt. Điều này cũng sẽ luôn có ích bởi vì nó giúp bạn tận dụng được các cơ hội tiếp xúc ngẫu nhiên và phá vỡ những rào cản e ngại giữa mọi người.

## Ghi nhớ

- Bạn càng nhanh nhạy trong lãnh đạo người khác, thì cơ hội thành công của dự án càng lớn hơn.
- Điều quan trọng là phải “nói là làm” và tạo sự nhất quán trong các mối quan hệ công việc của bạn. Khuyến khích tâm lý sẵn sàng chấp nhận rủi ro, triệt tiêu nỗi sợ thất bại,

và xây dựng một phong cách văn hóa phản biện tích cực sẽ giúp bạn trở thành một nhà lãnh đạo dự án hiệu quả hơn.

- Công việc của bạn là phải duy trì động cơ của đội dự án bằng cách tìm hiểu về các thành viên trong đội của bạn và đảm bảo tinh thần tốt cho đội.
- Là một nhà lãnh đạo dự án, bạn cần có khả năng phát hiện và phát huy vai trò của các thành viên trong đội, quyết định cách tiếp cận phù hợp trong giải quyết xung đột, điều hành các cuộc họp đánh giá tình hình dự án, và làm việc với các đội dự án ảo.

### **Bài tập**

Hãy phân tích môi trường dự án trong tổ chức của bạn. Hãy lập một danh sách 10 đặc điểm lãnh đạo dự án quan trọng đảm bảo cho thành công của dự án đó. Từ danh sách này, bạn xác định 3 đặc điểm quan trọng nhất. Sau đó so sánh danh sách đó với khả năng của chính bạn. Đặc điểm nào là mạnh nhất ở bạn? Đặc điểm nào cần phải được cải thiện?



# 14. Phương pháp triển khai công tác quản lý dự án trong công ty

Biết cách quản lý các dự án là một chuyện. Còn thúc đẩy mọi người thực sự *tiến hành* công việc của dự án lại là một chuyện khác. Quản lý bằng trực giác hay kinh nghiệm có vẻ dễ hơn nhiều so với việc triển khai mọi hoạt động lập kế hoạch, xây dựng tiến độ và giám sát như đã được trình bày trong cuốn sách này. Thậm chí khi người ta dành 3 hoặc 4 ngày cho các cuộc hội thảo quản lý dự án, bạn vẫn nhận thấy rằng sau đó họ nhanh chóng quên những gì được dạy và trở lại với cách làm cũ.

Tôi đã nỗ lực giải quyết vấn đề này trong hai mươi năm nay và cuối cùng đã tìm ra một vài câu trả lời. Dưới đây là một số gợi ý về cách xây dựng các nguyên tắc cho công tác quản lý dự án trong công ty của bạn:

- Cách đây 50 năm, Tiến sỹ W. Edwards Deming đã phát hiện ra rằng nếu bạn không tranh thủ được sự quan tâm của Ban quản trị cao nhất đến một chương trình, thì chương trình đó sẽ sớm chết yểu. Điều này không có nghĩa là chỉ cần họ quan tâm một cách đăi bôi. Như Tom Peters gợi ý trong cuốn sách *Thriving on Chaos* (tạm dịch: Phát đạt từ cảnh hỗn độn), nếu một nhà quản trị muốn điều gì đó diễn ra trong công ty, anh ta phải thay đổi lịch làm việc, phải dành thời gian nói chuyện về quản lý dự án, tham gia vào việc lập kế hoạch dự án hoặc theo dõi các cuộc họp, bắt tay vào việc xem xét các ghi chép về dự án của mọi người và đặt các câu hỏi về cách thức mà dự án được tiến hành. Nói cách khác, anh ta phải quan tâm thực chất đến nội dung này.

- Các công ty phải xây dựng cơ chế đánh giá kết quả thực hiện nhằm đánh giá việc sử dụng các công cụ quản lý của một nhà quản lý dự án. Các công ty cần khen thưởng những người đã thực hiện các phương pháp tốt nhất và nếu cần thiết thì có hình thức xử phạt khi họ không làm như vậy. Nhưng hãy thật

cần trọng. Hãy chắc chắn rằng ban quản lý cấp trên không gây cản trở đối với các nhà quản lý đang triển khai các phương pháp quản lý tốt.

- Sẽ thật hữu ích nếu toàn đội dự án được huấn luyện về những khái niệm cơ bản. Bởi vì, khi bạn cho các thành viên trong đội biết rằng bạn muốn họ lập một WBS cho phần công việc của họ trong dự án trong khi họ chưa bao giờ nghe thấy thuật ngữ này trước đó, họ sẽ không thể đưa ra một sản phẩm tốt. Tôi nhận thấy rằng nhìn chung, các nhà quản lý dự án cần ít nhất một đợt huấn luyện về quản lý dự án từ 3 đến 4 ngày, còn các thành viên trong đội cần khoảng 2 ngày.

- Tôi cũng nhận thấy rằng ban quản lý cấp cao nên có cái nhìn tổng quan về các nguyên tắc để có thể biết được họ thực sự nên mong đợi điều gì. Một trong những nguyên nhân phổ biến nhất dẫn đến thất bại của dự án là sự kỳ vọng thiếu thực tế của các nhà quản lý cấp cao. Tuy nhiên, nhiều nhà quản lý cấp cao bận rộn đến mức bạn chỉ có thể thu xếp cho họ gặp nhau trong khoảng 3 giờ đồng hồ, nếu như bạn có thể làm điều đó. Để giải quyết vấn đề, chúng tôi đã tiến hành ghi hình nội dung thuyết trình và giảm thời lượng xuống còn 1 giờ 15 phút, vừa đủ thời gian cho các nhà quản trị bận rộn hiểu những gì họ cần biết để ủng hộ và khuyến khích những nỗ lực của nhà quản lý dự án. Ngày nay, các nhà quản lý cấp cao cần tận dụng nhiều hơn những cơ hội huấn luyện trực tuyến mà họ có thể tiếp cận được.

- Sau khi công tác huấn luyện hoàn thành, hãy chọn một dự án được cho là có khả năng thành công cao – đừng chọn công việc khó khăn nhất và khả năng thất bại quá cao – và đề nghị huấn luyện viên/nhà tư vấn của bạn dắt đội dự án đi từng bước một. Đây là giai đoạn “cầm tay chỉ việc” và tôi đã nhận thấy là hết sức quan trọng (một số công ty lớn mà tôi từng làm việc cũng nhận thấy điều đó). Thực sự sẽ có ích khi có ai đó giúp đỡ đội dự án thực hiện những gì mà đội đã học được. Tất cả những thủ tục mới đều rất bất tiện khi bạn lần đầu tuân thủ chúng, và một chuyên gia từ bên ngoài sẽ giúp

cho mọi việc tiến triển êm xuôi hơn. Bên cạnh đó, một người ngoài cuộc có thể khách quan hơn các thành viên trong đội.

- Hãy lên kế hoạch để tạo điều kiện cho mọi người có thể giành được những thành tích nhỏ. Hãy quên nguyên tắc Pareto đi. Nguyên tắc đó sai trong trường hợp cụ thể này, ngay cả khi xem xét từ góc độ quan điểm kinh tế. Theo Pareto, bạn cần bắt đầu với những vấn đề quan trọng nhất và giải quyết chúng, sau đó tiếp tục với những vấn đề đơn giản hơn. Điều này nghe có vẻ hay về mặt kinh tế, nhưng thực sự không phải như vậy. Nguyên tắc này bỏ qua một thực tế rằng vấn đề lớn nhất cũng chắc chắn là vấn đề khó giải quyết nhất, vì thế mọi người dễ thất bại hơn, dễ trở nên thoái chí và bỏ cuộc hơn. Không đội thể thao đứng hạng 10 nào lại muốn chơi với đội hạng nhất trong trận thi đấu đầu tiên. Có thể họ sẽ muốn chơi với đội xếp hạng 9 hơn, hoặc thậm chí là hạng 11. Đừng xây dựng một đội dự án chỉ để cho đội đó gặt hái thất bại!

- Áp dụng triệt để phương pháp MBWA (điều hành bên ngoài văn phòng) khi dự án tiến triển, nhưng trên tinh thần xây dựng, chứ không phải là thái độ “bắt lỗi và trừng phạt”. Hãy cho mọi người cơ hội sớm thông báo cho bạn về các rắc rối, chứ không phải là sau khi các rắc rối đó đã trở thành thảm họa. Tuy nhiên, đừng tìm cách giúp mọi người một cách quá nhanh chóng. Hãy cho họ thời gian để tự họ giải quyết vấn đề. Chỉ nên đề nghị họ duy trì báo cáo thường xuyên và yêu cầu họ cho bạn biết nếu họ cần hỗ trợ. Hãy là một nguồn lực cho họ, chứ không phải là một tên sen đầm.

- Duy trì rà soát quy trình làm việc để nắm bắt tình hình và nỗ lực cải thiện bất cứ khi nào có thể.

- Nếu bạn nhận thấy có một thành viên ngỗ ngược trong đội dự án, hãy giải quyết với anh ta càng sớm càng tốt. Nếu bạn không biết cách xử lý vấn đề đó, hãy nói với người nào đó có kinh nghiệm và có thể giúp bạn. Đừng lảng tránh rắc rối đó, vì nó có thể làm tan rã toàn đội của bạn.

- Hãy luôn chủ động, chứ đừng bị động. Hãy đi đầu. Hãy dỡ bỏ những vật cản ngang đường các thành viên trong đội của bạn. Hãy ủng hộ họ.
- Hãy đề cho các thành viên đội dự án trình bày phần công việc của họ trước Ban quản trị cấp cao. Hãy khen ngợi những đóng góp của họ. Hãy xây dựng tư tưởng sở hữu cho họ.
- Nếu bạn đang điều hành một dự án nơi mà mọi người chỉ tạm thời nhận nhiệm vụ và vẫn thuộc quyền quản lý của các sếp của họ (tổ chức ma trận), hãy duy trì thông báo đều đặn cho các sếp đó về những việc họ đang làm. Hãy xây dựng mối quan hệ tốt với các nhà quản lý đó. Bạn có thể sẽ phải cần đến sự hỗ trợ của họ để hoàn thành được công việc của mình.
- Đối với những tác vụ nằm trên đường găng của dự án, bạn có thể nhận ra yêu cầu phải bố trí ổn định, lâu dài những nhân viên phụ trách các hoạt động đó để bạn không phải liên tục rút họ ra làm các công việc khác. Các tập đoàn lớn hiện sử dụng phương pháp này ngày càng nhiều hơn trong những dự án có tầm quan trọng lớn.
- Có thể có ích nếu bạn xem xét việc tạo dựng và sử dụng một *chuyên gia* hoặc một *văn phòng hỗ trợ dự án* để phụ trách toàn bộ công tác xây dựng tiến độ cho các nhà quản lý dự án của bạn. Thay vì để cho tất cả mọi người cố gắng làm chủ phần mềm này, tốt hơn là bạn nên huấn luyện một hoặc hai chuyên gia có năng lực, còn những người sử dụng nó chỉ cần được huấn luyện đủ để biết khả năng của phần mềm này. Theo kịch bản này, các nhà quản lý dự án đưa dữ liệu thô cho nhóm hỗ trợ, nhóm hỗ trợ nhập các dữ liệu vào máy tính và trao lại tiến độ cho nhà quản lý; sau đó tiến độ được điều chỉnh cho đến khi đạt được tính khả thi và hiệu quả. Tiếp theo, nhóm hỗ trợ sẽ đảm nhiệm toàn bộ các hoạt động cập nhật, phân tích rủi ro, v.v... cho nhà quản lý dự án.
- Tương tự như vậy, hãy cử một người làm *trợ lý dự án (Administrator)*.

Người này hoặc là hỗ trợ dự án hoặc phân chia công việc dự án. Anh ta cũng tham dự các cuộc họp soát xét dự án, hướng dẫn từng bước cho các thành viên lập kế hoạch, kiểm tra sổ sách và thực hiện các bước tiếp theo. Tất nhiên là chỉ khi công ty bạn hiện phải điều hành một số dự án (ít nhất là 10 đến 20), bạn mới có thể lý giải cho việc lập thêm vị trí này. Một người như thế có thể có ích khi những người đang quản lý các dự án có ít kinh nghiệm trong công tác quản lý, hoặc chưa có kỹ năng tốt trong ứng xử, hoặc là cả hai.

- So sánh với các công ty khác để xem họ quản lý dự án như thế nào. Hãy lưu ý rằng khi bạn thấy các công ty không triển khai thực hiện các phương pháp quản lý tốt, thì không có nghĩa là bạn cũng nên bỏ qua các phương pháp tốt đó. Tôi biết có trường hợp một tập đoàn lớn mặc dù không giám sát thực sự chặt chẽ các công việc của một dự án, nhưng dự án vẫn vô cùng thành công. Tuy nhiên, việc công ty này không giám sát công việc chặt chẽ cuối cùng sẽ dẫn đến một số vấn đề. Đối với những việc khác, công ty đó đã làm rất tốt, và tôi không ngần ngại lấy những việc đó làm chuẩn mực.

- Hãy để cho mỗi cá nhân gánh trách nhiệm là một *chuyên gia hàng đầu* về những lĩnh vực khác nhau trong quy trình quản lý dự án. Bạn có thể xây dựng một nhân viên thành một chuyên gia về giá trị thu được. Người này sẽ đi khắp công ty, nỗ lực lôi cuốn mọi thành viên đội dự án sử dụng phương pháp đó. Một người khác có thể nhận trách nhiệm giải quyết sơ đồ WBS, v.v...

- Hãy tham gia Viện Quản lý Dự án, tham dự các cuộc họp chuyên đề của tổ chức này và học hỏi thêm về quản lý dự án từ các nhà quản lý chuyên nghiệp khác.

- Hãy cố gắng nghiên cứu các cuốn sách về quản lý hiện nay, và thu nhận mọi thứ có thể, điều đó sẽ giúp bạn thực hiện công việc tốt hơn. Quản lý các dự án là một công việc yêu cầu cao, và bạn cần tất cả những sự giúp đỡ mà

bạn có thể nhận được.

- Hãy cân nhắc việc thay đổi cơ cấu của tổ chức thành một cơ chế phù hợp cho quản lý dự án. Hãy nói với mọi nhà quản lý chức năng rằng họ tồn tại là để phục vụ nhu cầu của các dự án. Nhiều người trong số họ sẽ kêu ca, thậm chí một vài người sẽ bỏ cuộc. Nhưng trong thế giới ngày nay, nơi mà phần lớn những công việc đang được thực hiện trong các tổ chức dưới hình thức dự án, thì điều này rất có ý nghĩa.

- Hãy xác định quản lý dự án là một nghề do các nhà quản lý dự án tận tụy thực hiện. Bạn không thể đề nghị tất cả mọi người làm kế toán. Không thể có chuyện ai cũng giỏi việc đó. Điều này cũng đúng với công tác quản lý dự án. Bằng cách coi quản lý dự án là một chức năng, giống như những công việc khác, bạn đã dọn đường cho các cá nhân có khả năng cải thiện các kỹ năng của họ và trở nên tinh thông về công việc này. Một nguồn tham khảo rất hay cho ý tưởng này là cuốn *Creating an Environment for Successful Projects* (tạm dịch: Tạo môi trường cho các dự án đi đến thành công) của Robert Graham và Randall L. Englund.

- Hãy coi việc quản lý các dự án là một thách thức hoặc thậm chí là một trò chơi. Nếu không kích thích bản thân theo cách đó, có lẽ việc này đối với bạn sẽ không thú vị cho lắm. Hãy thử nghiệm các phương pháp mới. Tìm ra phương pháp tốt và thực hiện. Ngừng ngay phương pháp không hiệu quả.

Cuối cùng – Xin chúc các bạn nhiều may mắn!

# Đáp án

## Chương 1

1. c      3. a

2. d      4. b

## Chương 3

Bạn cần quyết định chiến lược dự án trước khi bắt đầu lập kế hoạch thực hiện. Đến lúc đó, bạn cần phát triển các kỹ thuật thực hiện chiến lược và lập kế hoạch hậu cần để mọi người sẽ nhận được những gì họ cần để thực hiện các kỹ thuật đó.

## Chương 6

WBS cho chuyến cắm trại:

Hình A-1. WBS cho chuyến cắm trại

*Hình A-1. WBS cho chuyến cắm trại*

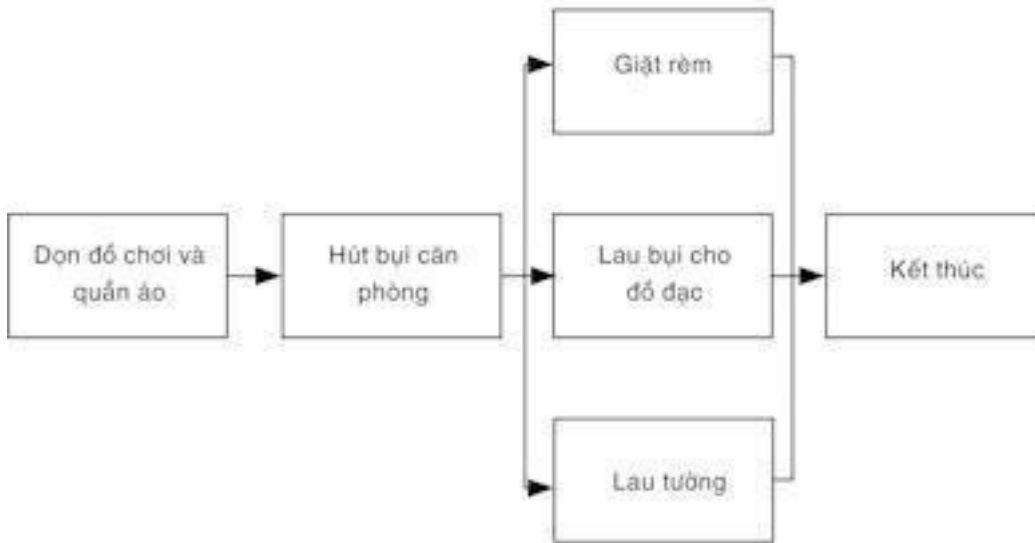


## Chương 7

Giải pháp cho bài tập WBS:

## Hình A-2. Giải pháp cho bài tập WBS

Hình A-2. Giải pháp cho bài tập WBS

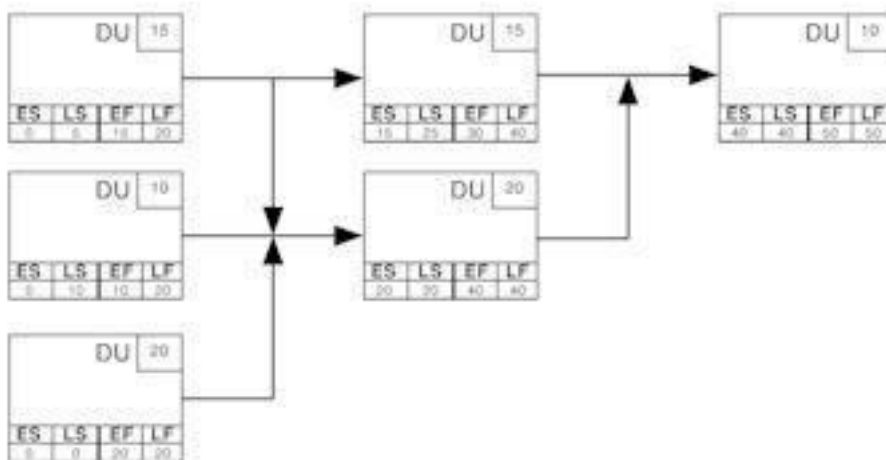


## Chương 8

Đáp án cho bài tập xây dựng tiến độ:

Hình A-3. Đáp án cho bài tập xây dựng tiến độ.

Hình A-3. Đáp án cho bài tập xây dựng tiến độ.



## Chương 11



1. Tác vụ đó chậm tiến độ với giá trị công việc 0.
2. Tác vụ đó vượt mức chi tiêu dự toán 0.
3. Tác vụ đó sẽ vượt mức chi tiêu dự toán 6.

# Về các tác giả

**Joseph Heagney** là Chủ tịch của công ty nghiên cứu đầu tư QMA International, LLC từ năm 2001 (*khác với thông tin trên trang web này: <http://www.linkedin.com/pub/joe-heagney/13/88a/2b1>*), cung cấp hàng loạt các giải pháp huấn luyện về quản lý trên toàn thế giới. Ông thường diễn thuyết tại các hội thảo của các công ty trong Fortune 500 và phát biểu tại các hội nghị có chọn lọc. Khách hàng của ông gồm có PepsiCo, Federal Express, Verizon, Merck, Harvard Business School, Quân đội Mỹ và SAP Americas.

Heagney tham gia Hiệp hội Quản lý Quốc tế Mỹ (AMA) năm 1996 trong vai trò là một Giám đốc Chương trình giám sát việc sản xuất, chất lượng và mua sắm các sản phẩm của hội thảo công cộng. Sau khi chuyển sang chuyên về các sản phẩm quản lý dự án, ông được cử làm Giám đốc Chương trình Nhóm của Trung tâm Phát triển Quản lý ở thành phố New York và được giao nhiệm vụ quản lý các nhà quản lý chương trình trong các lĩnh vực quản lý dự án, đào tạo và phát triển, truyền thông, mua sắm và quản lý chung. Được cử làm Nhà Lãnh đạo Phương pháp Hoạt động Toàn cầu, Các Phương pháp Quản lý Dự án Tối ưu nhất, ông lãnh đạo một nhóm quốc tế có trách nhiệm xác định và sau đó kết hợp các phương pháp tốt nhất vào giải pháp học AMA được chấp nhận trên toàn cầu.

Ông cũng là một trợ giảng tại Đại học Thành phố New York và Viện Dowling/Đại học Dowling, New York, ở cả các cấp đại học và sau đại học. Ông hiện đang giảng dạy nhiều khóa học tập trung theo Chương trình Quản trị MBA của Dowling. Các khóa học đó bao gồm Quản lý Dự án, Quản lý Sản xuất và Hoạt động, Nghiên cứu Hoạt động, Lãnh đạo, Quản lý Chung, Hệ thống Quản lý Nhân sự, Quản lý Chất lượng Chung, Kiểm soát Chất lượng Thống kê/Quy trình Thống kê và Phát triển Quản trị.

Ông bắt đầu sự nghiệp với tập đoàn Grumman Aerospace (Northrop

Grumman), nơi ông phát triển tại Phòng Quản lý Nguyên liệu và Mua sắm Tập đoàn. Tại tập đoàn này, cuối cùng ông trở thành một lãnh đạo một đội dự án được giao nhiệm vụ xây dựng và thực thi một hệ thống đánh giá chất lượng hoạt động của các bên cung cấp nguyên liệu cho toàn công ty.

Ông Heagney có bằng Cử nhân Khoa học về Giáo dục tại Đại học C.W. Post và bằng Thạc sỹ Khoa học về Quản lý Công nghiệp tại Đại học Stony Brook thuộc Đại học Bang New York. Các công ty chuyên môn mà ông tham gia gồm Viện Quản lý Dự án, Hiệp hội Quản lý Dự án Quốc tế và Hội Chất lượng Mỹ.

*Quản trị dự án - những nguyên tắc căn bản* có lẽ sẽ không phải là sách bán chạy nhất nếu không có Tiến sỹ James P. Lewis, tác giả của ba ấn bản đầu tiên. Tiến sỹ Lewis là Chủ tịch của The Lewis Institute, Inc., một công ty chuyên đào tạo và tư vấn về quản lý dự án do ông thành lập năm 1981. Là một nhà quản lý dự án giàu kinh nghiệm, ông đã hướng dẫn tại các hội thảo về chủ đề này trên toàn nước Mỹ, Anh và vùng Viễn Đông.

Kể từ năm 1980, Tiến sỹ Lewis đã đào tạo hơn 30.000 cố vấn và nhà quản lý ở Argentina, Canada, Anh, Đức, Italia, Indonesia, Malaysia, Mexico, Singapore, Thụy Điển, Thái Lan và Mỹ. Ông đã viết các bài báo cho *Tạp san Huấn luyện và Phát triển*, *Tạp chí Công nghiệp May mặc*, và *Tạp chí Giao thông và Phân phối*. Ông là tác giả của các cuốn sách *Lập kế hoạch, Xây dựng Tiến độ và Kiểm soát Dự án*, *Làm chủ công tác quản lý dự án*, *Tài liệu tham khảo của Nhà Quản lý dự án*, *Cùng nhau làm việc: 12 nguyên tắc được Boeing Commercial Aircraft sử dụng trong quản lý các dự án, các đội dự án và Tổ chức*, *Phương pháp Xây dựng và Quản lý một Đội dự án thành công* và *Quản lý Dự án trên cơ sở đội dự án*. Ông cũng là đồng tác giả, cùng với Bob Wysocki, của cuốn *Quản lý Dự án quy mô thế giới*.

Ebook miễn phí tại : [www.Sachvui.Com](http://www.Sachvui.Com)

Tạo ebook: Tô Hải Triều

Ebook thực hiện dành cho những bạn chưa có điều kiện mua sách.

**Nếu bạn có khả năng hãy mua sách gốc để ủng hộ tác giả, người dịch và Nhà Xuất Bản**