

LANH DAO

Ha Hung Quoc, Ph.D.

**KHOI
NGUYEN
PUBLISHER**

KHOA HỌC & NGHỆ THUẬT LÃNH ĐẠO

Yếu Tố Vận Dụng Bản Thân



downloadsachmienphi.com

Download Sách Hay | Đọc Sách Online

Hà Hưng Quốc, Ph.D.

NXB Khôi Nguyên

2010

KHOA HỌC & NGHỆ THUẬT LÃNH ĐẠO



Published by Khoi Nguyen Publisher

downloadsachmienphi.com

First Edition

Download Sách Hay | Đọc Sách Online

Copyright © by Ha Hung Quoc

All rights reserved under International and Pan-American
Copyright Conventions. Published in the United States

by Khoi Nguyen Publisher

ISBN: 0-929090-96-9

Nội Dung

Chương I

Dẫn Nhập:

- Tr.7 Đề Xuất Một Mô Hình Cho Lý Thuyết Lãnh Đạo
- Tr.24 Những Hoang Đường Trong Vấn Đề Lãnh Đạo
- Tr.31 Tản Mạn Về Những Trải Nghiệm Chung Quanh Vấn Đề Lãnh Đạo
- Tr.40 Vài Lời về Quyển Sách

Chương II

Khoa Học & Nghệ Thuật Lãnh Đạo:

- Tr.47 Vận Dụng Bản Thân
- Tr.48 Biết Chọn Lựa Và Phô Bày Một Thực Thể Thích Hợp
- Tr.93 Biết Vun Bồi Kho Tàng Bản Thân
- Tr.127 Biết Dọn Mình Để Bước Vào Vũ Đài Lãnh Đạo
- Tr.131 Biết Giữ Mình Trong Lúc Gánh Vác Vai Trò Lãnh Đạo
- Tr.131 Biết Lắng Nghe
- Tr.152 Biết Thích Ứng
- Tr.205 Biết Tái Tạo
- Tr.228 Biết Rời Bỏ Vũ Đài Lãnh Đạo
- Tr.250 Không Để Rớt Vào Con Đường Hư Hoại

Trước Khi Khép Lại

KHOA HỌC & NGHỆ THUẬT LÃNH ĐẠO



Yếu Tố Vận Dụng Bản Thân

CHƯƠNG I

Dẫn Nhập: Đề Xuất Một Mô Hình Cho Lý
Thuyết Lãnh Đạo; Những Hoang Đường
Trong Vấn Đề Lãnh Đạo; Tản Mạn Về
Những Trải Nghiệm Chung Quanh Vấn
Đề Lãnh Đạo; Và Vài Lời về Quyền Sách.

KHOA HỌC & NGHỆ THUẬT LÃNH ĐẠO



downloadsachmienphi.com

Download Sách Hay | Đọc Sách Online

Đề Xuất Một Mô Hình Cho Lý Thuyết Lãnh Đạo

Lãnh đạo là một vấn đề xưa như trái đất. Có lẽ từ khi con người chung sống với nhau thành tập thể thì nhu cầu lãnh đạo đã xuất hiện. Trải qua một thời gian dài, từ đông sang tây đã có hàng ngàn quyển sách viết về vấn đề lãnh đạo. Hoặc là được đào sâu hoặc là chỉ nói phớt qua. Không có một quyển sách nào giống một quyển sách nào. Cũng đã có hàng ngàn định nghĩa khác nhau cho hai chữ lãnh đạo. Không có một định nghĩa nào giống một định nghĩa nào. Cũng có cả khối thông tin về cuộc đời của những nhà lãnh đạo. Không một cuộc đời lãnh đạo nào giống một cuộc đời lãnh đạo nào. Cũng có một số lượng không nhỏ những chỉ dẫn lãnh đạo. Không một công thức nào giống một công thức nào. Trong mọi ngõ ngách của cuộc sống, trong mọi giai cấp của xã hội, trong mọi lãnh vực của nghiệp vụ, trong mọi hoàn cảnh vận hành, trong mọi loại cá tính thể hiện . . . đều thấy có bóng dáng của những con người xứng đáng với hai chữ lãnh đạo. Rồi từ thế kỷ thứ 19 về sau, trong cách tiếp cận khác nhau về vấn đề lãnh đạo

KHOA HỌC & NGHỆ THUẬT LÃNH ĐẠO

nhều trường phái đã thành hình. Trường phái của những lý thuyết lãnh đạo xét theo cá tính (trait leadership theories) giải thích vấn đề lãnh đạo qua những nét đặc thù trong cá tính của người lãnh đạo, từ thuyết “nhân cách vĩ đại” xuất hiện ở những ngày đầu (Galton, 1869; James, 1880) cho tới thuyết “nhân cách cuốn hút” xuất hiện trong những năm gần đây (Musser, 1987; Conger & Kanungo, 1998; Kirkpatrick & Locke, 1996; Bedell-Avers & Hunter & Mumford, 2008). Trường phái của những lý thuyết lãnh đạo xét theo tình huống (situational leadership theories) cho rằng một hoàn cảnh đặc trưng cần đến một cách lãnh đạo đặc trưng với một con người đặc trưng (Evans, 1970; House, 1971; House & Mitchell, 1974; Vroom & Yetton, 1973; Hersey & Blanchard, 1999). Trường phái của những lý thuyết lãnh đạo xét theo hành vi (behavioral leadership theories) chú trọng vào hành động và hành vi, có thể quan sát và đo lường được, của người lãnh đạo thay vì chú trọng vào những đặc tính vô hình (Merton, 1957; Blake & Mouton, 1961; Pfeffer & Salancik, 1975). Trường phái của những lý thuyết lãnh đạo xét theo tương tác hay xét theo trừ ứng (interactional leadership theories or contingency leadership theories) nhấn mạnh sự tương tác giữa cá tính của người lãnh đạo và những yếu tố hoàn cảnh (Fiedler, 1964 & 1967; Fiedler & Garcia, 1987; Hickson & Hinigs & Lee & Schneck & Pennings, 1971).¹ Trường phái của những lý thuyết lãnh đạo xét

¹ Trường phái của những lý thuyết lãnh đạo xét theo tình huống và những lý thuyết lãnh đạo xét theo tương tác có chỗ giống nhau và chỗ khác nhau. Chỗ giống nhau là cả hai đều cho rằng không có một công thức đơn giản hoặc một công thức hay nhất trong vấn đề lãnh đạo. Chỗ khác biệt là những lý thuyết lãnh đạo xét theo tình huống có khuynh hướng chú trọng đến hành vi mà người lãnh đạo nên thể hiện dưới những điều kiện nào đó của hoàn cảnh trong khi những lý thuyết lãnh đạo xét theo tương

Yếu Tố Vận Dụng Bản Thân

theo giao dịch (transactional leadership theories) nhìn vào sự giao dịch giữa người lãnh đạo và những người đi theo (Thibaut & Kelley, 1959; Dansereau & Graen & Haga, 1975; Graen & Cashman, 1975; Homans, 1961), mà thường phạt sòng phẳng là công cụ để đạt đến mục tiêu. Trường phái của những lý thuyết lãnh đạo qua chuyển đổi (transformational leadership theories) chú trọng vào viễn kiến và định hướng để chuyển đổi con người, cơ chế hay xã hội nhằm đạt tới cho những giá trị tốt đẹp hơn (Burn, 1978; Bass, 1985 & 1990).

Tuy là nhân loại có cả một kho lớn tri thức về vấn đề lãnh đạo nhưng thật sự hiểu biết về vấn đề lãnh đạo lại không được bao nhiêu. Lãnh đạo là một trong những vấn đề được nghiên cứu nhiều nhất nhưng lại là vấn đề được thấu hiểu ít nhất trên mặt đất này (James McGregor Burns). Lãnh đạo là một hiện tượng xã hội phức tạp không có ranh giới rõ rệt và không có định nghĩa rõ ràng (Bennis, 1959; Bennis & Nanus, 1985; Burns, 1978; Kakabadse, *et al.*, 1998). Những bộ sưu tập của hành vi, của sự cư xử, của thành quả, của hiện tượng xã hội được dán cho nhãn hiệu “lãnh đạo” thì là đa dạng và thường là trái ngược nhau (Thomas Oberlechner & Viktor Mayer-Schönberger, *Towards a New Understanding of Leadership Through Metaphores*). Tình trạng mê ám bởi giàu sang và quyền thế của những nhân vật mà với cá tính, đức tính, hành vi, vai trò, phong cách, và khả năng của họ “*who by hook or by crook*” đã bước lên vị thế cao trọng đã không giúp mở rộng thêm một cách đáng kể kiến thức về vấn đề lãnh đạo (Barker 1997). Thêm vào đó

tác nhìn rộng hơn và bao hàm những yếu tố trừ ứng [dự trừ trước để đối ứng với sai lệch] trong một hoàn cảnh nào đó.

KHOA HỌC & NGHỆ THUẬT LÃNH ĐẠO

hai chữ lãnh đạo lại được sử dụng một cách quá dễ dãi trong những cuộc chuyện trò hằng ngày (Routledge, 1996, *Managerial Leadership*) làm cho ý nghĩa của nó càng trở nên mơ hồ hơn. Lãnh đạo thực ra là gì vẫn còn là một sự hiểu biết ít ỏi (Kakabadse, *et al.*, 1998).

Thay vì vật lộn với một kho tri thức tạp vụ, hỗn độn và mơ hồ² rồi cố gắng “thu xếp” để “trưng rượu cũ trong bình mới”³ tác

² *“What is leadership? There is no precise definition or widely accepted vocabulary for describing and discussing this phenomenon. In fact, leadership is often confused and conflated with similar concepts, such as power, influence, and authority. The term has been used not only to characterize individuals, but groups, teams, organizations, and even countries. This smorgasbord of meanings has led, first, to the acceptance of semantic imprecision and contradiction (as in, ‘the leader isn’t exercising any leadership’), and second, to the vague but popular stance of ‘I’ll know it when I see it.’”* (Conversations of Leadership 2000-2001; published by the Center for Public Leadership).

³ *“How can leadership scholars and educators develop a common language? Speakers and participants offered a number of potential approaches. Ronald Heifetz, Founding Director of the Center for Public Leadership at the Kennedy School of Government, proposed that the Leadership Studies field follow in the footsteps of more established fields in coming to agreement on a precise technical vocabulary. An opposing viewpoint held that pursuing such agreement would be time-consuming and ultimately unsuccessful, and that focus should instead be placed on articulating and testing theories and producing a taxonomy of leadership. Participants made a variety of suggestions regarding how the categories in a leadership taxonomy might be constructed. One approach would be to define the different types of leadership (e.g., ethical, heroic, and political leadership as described by Roundtable speakers). A second approach would involve describing the distinct phenomena that characterize leadership, as in Heifetz’s articulation of the concepts of “adaptive work” and “work avoidance.” A third approach would require determining indicia of the presence or absence of leadership, such as the presence of followers or the existence of an*

Yếu Tố Vận Dụng Bản Thân

giả Hà Hưng Quốc đã tiếp cận vấn đề lãnh đạo một cách khác hơn với hai câu hỏi: (1) thế nào là hiệu năng lãnh đạo? và (2) làm thế nào để thẩm định hiệu năng lãnh đạo một cách khách quan, trung thực, có hệ thống? Nêu ra những câu hỏi chú trọng vào “đầu ra” của vấn đề lãnh đạo buộc chúng ta phải ghi nhận sát thực hơn “đầu vào” để có thể “trói lý thuyết vào kinh nghiệm thực tiễn,” cái mà trong thuật ngữ nghiên cứu gọi là “action grounded research.” Có trói chúng vào nhau thì những hiểu biết về lãnh đạo mới “khả dĩ” có giá trị thực dụng.⁴ Sau khi đã có đáp án nghiêm chỉnh và đầy đủ cho hai câu hỏi trên thì việc thiết lập một định nghĩa cho hai chữ lãnh đạo tin rằng sẽ xác thực hơn và sẽ hữu ích hơn.

Trong tiến trình nghiên cứu tác giả đã quan sát, suy nghiệm, thử nghiệm, lọc lõi, và đúc kết thành một mô hình lý thuyết lãnh đạo. Nó chính là nền tảng cho nội dung của quyển sách này.

Download Sách Hay | Đọc Sách Online

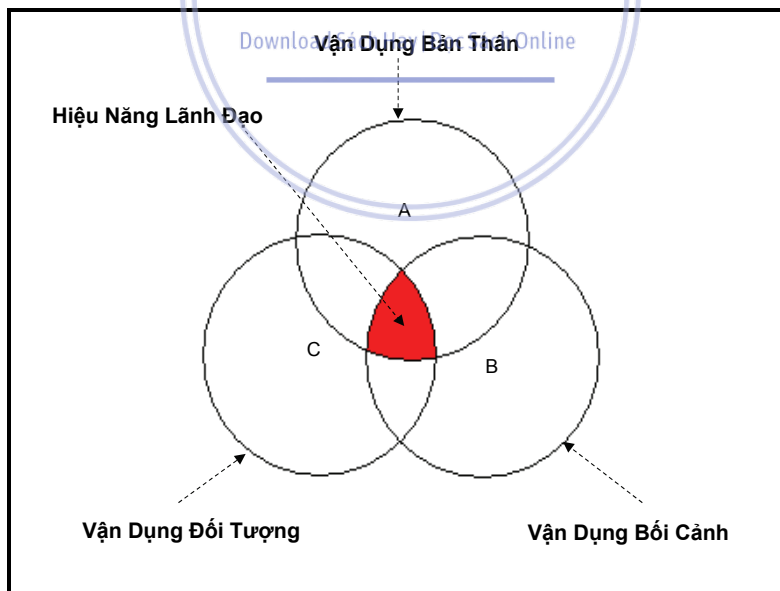
inspiring vision. A fourth approach would be to define the expected outcomes of leadership, such as effective use of group resources, adaptation to change, or advances in welfare at the personal, group, or global levels.” (Conversations of Leadership 2000-2001, published by the Center for Public Leadership).

⁴ *“To what extent does the behavior of leaders depend on the situation in which they operate? Ronald Heifetz and Philip Heymann, Harvard Law School professor and Faculty Chair of the Project on Justice in Times of Transition, agreed that leadership is highly contextual and that it is necessary to study leadership “where the tire hits the road.” The challenge to leadership scholars, they contended, is determining how to abstract a set of leadership concepts that apply across contexts without sacrificing an understanding of how the conditions and qualities involved in leadership vary among those same contexts. In other words, leadership scholars must work from the concrete and specific to a higher level of abstraction, and in the process strive to distinguish the universal from the particular.”* (Conversations of Leadership 2000-2001, published by the Center for Public Leadership).

KHOA HỌC & NGHỆ THUẬT LÃNH ĐẠO

Hay nói cho đúng hơn nó là nền tảng cho toàn bộ tập sách gồm 3 cuốn, mà cuốn sách này thì chỉ mới triển khai một trong ba vấn đề lớn của mô hình lãnh đạo do tác giả đề xuất.

Mô hình đó ra sao? Theo sự quan sát và ghi nhận của tác giả thì hiệu năng lãnh đạo tùy thuộc vào mức độ giao hưởng của 3 yếu tố căn bản. Đó là: (1) yếu tố vận dụng bản thân, (2) yếu tố vận dụng bối cảnh đang vận hành, và (3) yếu tố vận dụng đối tượng. Nếu mỗi yếu tố đại diện bởi một vòng tròn thì vùng gối lên nhau của cả ba vòng tròn chính là chỗ đại diện cho hiệu năng lãnh đạo. Và, diện tích của khu vực gối lên nhau càng lớn thì hiệu năng lãnh đạo càng cao. Và mô hình chỉ đơn giản là vậy, giống như phác họa trong Hình 1.



Hình 1: Mô Hình Lý Thuyết Lãnh Đạo của HHQ

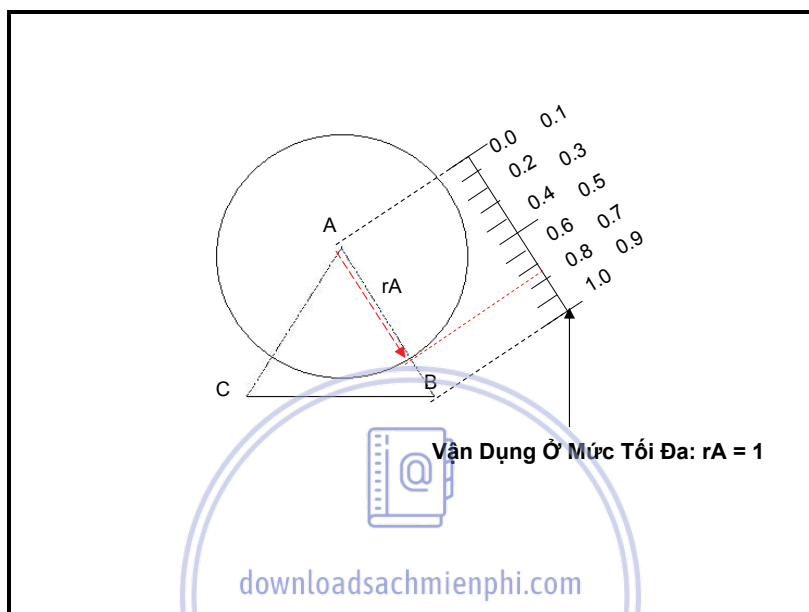
Yếu Tố Vận Dụng Bản Thân

Bây giờ chúng ta thử hình dung một hình tam giác đều ABC nằm trên một trang giấy. Ở mỗi đỉnh của tam giác là tâm của một vòng tròn. Vòng tròn tâm A, với bán kính r_A , đại diện cho khả năng vận dụng bản thân. Bán kính r_A càng lớn thì khả năng vận dụng bản thân càng cao. Tương tự, vòng tròn tâm B với bán kính r_B đại diện cho khả năng vận dụng bối cảnh đang vận hành. Bán kính r_B càng lớn thì khả năng vận dụng bối cảnh vận hành càng cao. Và vòng tròn tâm C, với bán kính r_C , đại diện cho khả năng vận dụng đối tượng. Bán kính r_C càng lớn thì khả năng vận dụng đối tượng càng cao.

Hình dung thêm mỗi cạnh của tam giác đều ABC là một thước đo, có số đo từ 0.0 cho tới 1.0 với những khoảng cách đều nhau giữa 0.0 và 1.0. Cạnh AB của tam giác đều ABC là thước đo của vòng tròn tâm A. Khi bán kính r_A bằng với chiều dài của cạnh AB thì vòng tròn đó đã đạt tới giới hạn tối đa. Hay nói cách khác là $r_A = AB = 1$ đại diện cho khả năng vận dụng bản thân ở mức tối đa, giống như phác họa trong Hình 2.

Tương tự, cạnh BC là thước đo của vòng tròn tâm B. Khi bán kính r_B bằng với chiều dài của cạnh BC thì vòng tròn đó đã đạt tới giới hạn tối đa. Hay nói cách khác là $r_B = BC = 1$ đại diện cho khả năng vận dụng bối cảnh vận hành ở mức tối đa. Và cạnh CA là thước đo của vòng tròn tâm C. Khi bán kính r_C bằng với chiều dài của cạnh CA thì vòng tròn đó đã đạt tới giới hạn tối đa. Hay nói cách khác là $r_C = CA = 1$ đại diện cho khả năng vận dụng đối tượng ở mức tối đa.

KHOA HỌC & NGHỆ THUẬT LÃNH ĐẠO



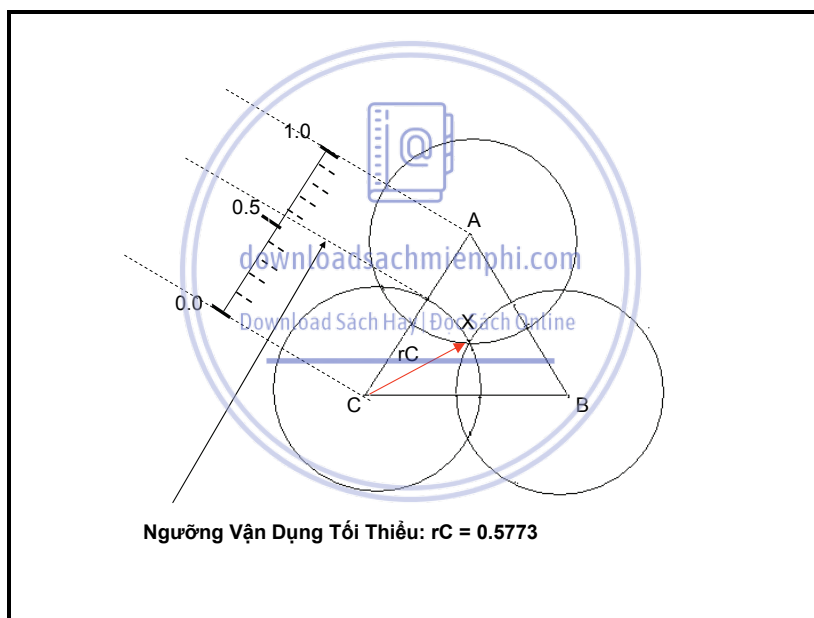
Hình 2 - Khả Năng Vận Dụng Ở Mức Tối Đa Online

Hình dung ba đường trung tuyến xuất phát từ ba đỉnh của tam giác chạy xuống cạnh đối diện gặp nhau ở giao điểm X nằm ngay giữa tam giác đó. Tại điểm X này bất cứ vòng tròn nào tiếp cận với nó cũng sẽ có bán kính bằng 0.5773.⁵ Như vậy, nếu vòng tròn tâm A chạm tới điểm X thì bán kính rA của vòng tròn tâm A sẽ bằng 0.5773 (rA = 0.5773). Tương tự, nếu vòng tròn tâm B chạm tới điểm X thì bán kính rB của vòng tròn tâm B sẽ bằng 0.5773 (rB = 0.5773) và nếu vòng tròn tâm C chạm tới điểm X thì bán kính rC của vòng tròn tâm C sẽ bằng 0.5773 (rC = 0.5773). Xem phác họa trong Hình 3. Số đo 0.5773 là định lượng xác định ngưỡng cửa vận

⁵ rC = ½ CB / Cos (30 độ) = ½ (1) / 0.866025 = 0.5/0.866025 = 0.5773

Yếu Tố Vận Dụng Bản Thân

dụng. Hay nói một cách khác, một người chỉ được coi là “biết” vận dụng [bản thân hoặc bối cảnh đang vận hành hoặc đối tượng] khi số đo khả năng vận dụng [bản thân hoặc bối cảnh đang vận hành hoặc đối tượng] của người đó lớn hơn 0.5773. Hay nói một cách khác nữa, số đo 0.5773 đại diện cho khả năng vận dụng [bản thân hoặc bối cảnh đang vận hành hoặc đối tượng] ở ngưỡng tối thiểu.

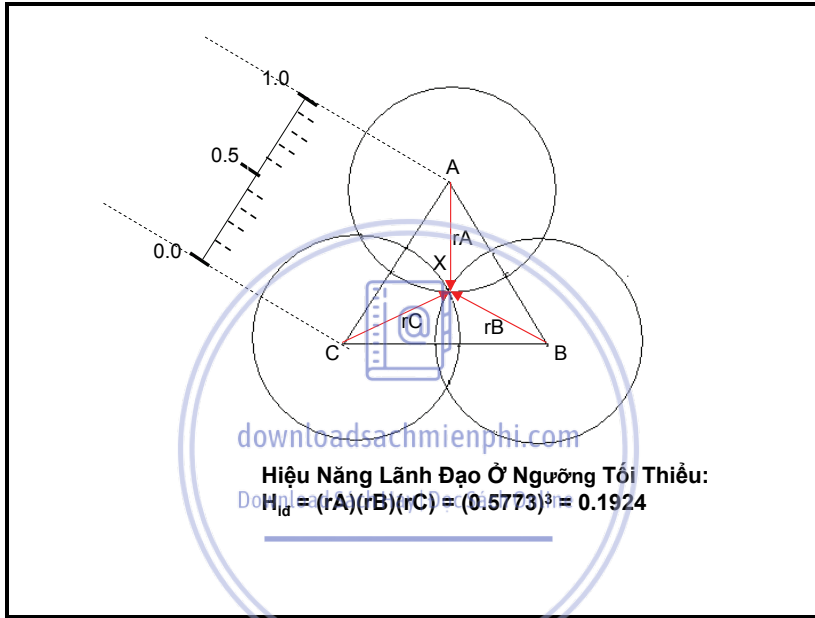


Hình 3 - Khả Năng Vận Dụng Ở Ngưỡng Tối Thiểu

Dựa trên cấu trúc và thước đo vừa thành lập chúng ta có thể dễ dàng xác lập một định lượng cho hiệu năng lãnh đạo, chỉ cần chọn lựa một công thức hợp lý. Giả dụ như hiệu năng lãnh đạo được tính theo công thức $HNLĐ = (r_A)(r_B)(r_C)$; trong đó HNLĐ là chỉ số hiệu năng lãnh đạo, r_A là chỉ số khả năng vận dụng bản thân, r_B

KHOA HỌC & NGHỆ THUẬT LÃNH ĐẠO

là chỉ số khả năng vận dụng bối cảnh đang vận hành, và r_C là chỉ số khả năng vận dụng đối tượng.



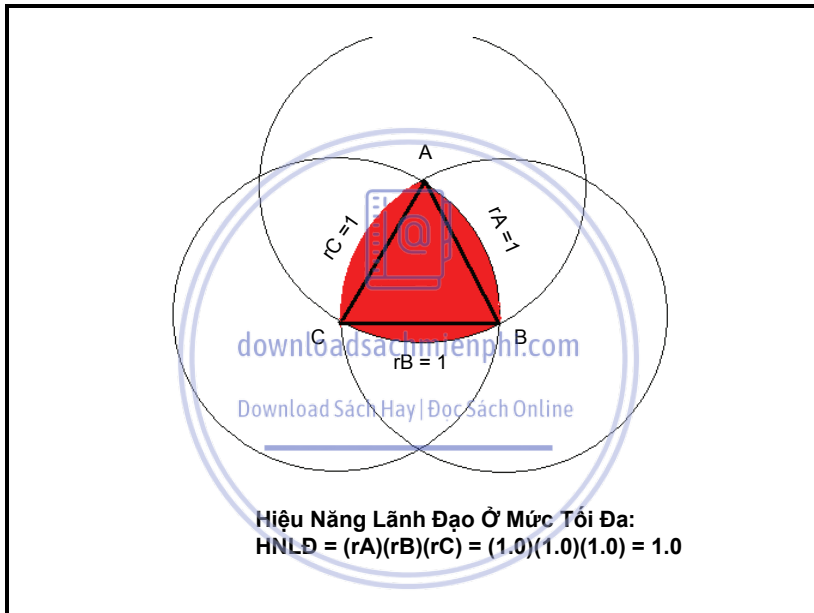
Hình 4 - Hiệu Năng Lãnh Đạo Ở Ngưỡng Tối Thiểu

Trong trường hợp cả ba khả năng vận dụng đều nằm ở ngưỡng tối thiểu, tức là $r_A = r_B = r_C = 0.5773$, thì chỉ số của hiệu năng lãnh đạo sẽ là 0.1924, nơi đó ba vòng tròn chỉ vừa tiếp giáp nhau chứ chưa gối lên nhau. Hay nói một cách khác, định lượng 0.1924 đại diện cho ngưỡng tối thiểu của hiệu năng lãnh đạo, như được phác họa trong Hình 4.

Trong trường hợp cả ba khả năng vận dụng đều đạt tới giới hạn tối đa, tức là $r_A = r_B = r_C = 1.0$, thì chỉ số của hiệu năng lãnh

Yếu Tố Vận Dụng Bản Thân

đạo sẽ là 1.0, nơi đó diện tích mà ba vòng tròn gối lên nhau đã đạt tới giới hạn có thể đạt được. Hay nói một cách khác, định lượng 1.0 đại diện cho giới hạn tối đa của hiệu năng lãnh đạo, như được phác họa trong Hình 5.



Hình 5 - Hiệu Năng Lãnh Đạo Ở Mức Tối Đa

Trên căn bản vừa được trình bày, chúng ta có thể chế tác một công cụ để giúp thẩm định (assessment instrument) hiệu năng lãnh đạo của một đối tượng hoặc của một nhóm đối tượng. Hình thành công cụ này cần phải có ba bộ sưu tập của những yếu tố quyết định từng khả năng vận dụng. Hay nói một cách khác là mỗi vòng tròn đều có một tập hợp của những phần tử nằm bên trong mà

KHOA HỌC & NGHỆ THUẬT LÃNH ĐẠO

chúng ta cần phải biết. Hay nói một cách khác nữa, chúng ta cần phải hiểu:

1. Thế nào là vận dụng bản thân?
2. Thế nào là vận dụng bối cảnh đang vận hành?
3. Thế nào là vận dụng đối tượng?

Nội dung của toàn bộ tập sách 3 cuốn là nhằm để trả lời ba câu hỏi này và cũng là để hoàn thành công trình “kiến trúc & trang trí” cho mô hình lý thuyết lãnh đạo do tác giả đề xuất.

Và nếu như cần xác lập giá trị thực nghiệm của mô hình, chúng ta có thể dùng công cụ thẩm định hiệu năng lãnh đạo vừa nói để làm một cuộc nghiên cứu khoa học. Với những công trình nghiên cứu như vậy, hai nhóm đối tượng sẽ được khảo sát, đánh giá và sau đó “testing hypothesis” để chấp nhận hay phủ nhận giả thuyết rồi đưa ra đáp án.

Đến đây thì cũng đã tới lúc chúng ta nên trả lời câu hỏi thế nào là lãnh đạo. Và như đã nói, đã có rất nhiều định nghĩa khác nhau.⁶ Với tác giả, tùy thuộc vào cách đặt câu hỏi, thì *lãnh đạo là*

⁶ “*Leader as someone who sees a predicament and takes the initiative to change things for the better (Author and psychologist Daniel Goleman). Leadership is the behavior of an individual when he is directing the activities of a group toward a shared goal (Hemphill & Coons, 1957, p.7). Leadership is interpersonal influence, exercised in a situation, and directed, through the communication process, toward the attainment of a specified goal or goals (Tannenbaum, Weschler & Massarik, 1961, p.24). Leadership is the initiation and maintenance of structure in expectation and interaction (Stogdill, 1974, p.411). Leadership is the influential increment over and above mechanical compliance with the routine directives of the organization (Katz &*

Yếu Tố Vận Dụng Bản Thân

Kahn, 1978, p. 528). Leadership is the process of influencing the activities of an organized group toward goal achievement (Rauch & Behling, 1984, p.46). Leadership is a process of giving purpose to collective effort, and causing willing effort to be expended to achieve purpose (Jacobs & Jaques, 1990, p.281). Leaders are those who consistently make effective contributions to social order, and who are expected and perceived to do so (Hosking, 1988, p.153). Leadership is the process of influencing the activities of an individual or a group in efforts toward goal achievement in a given situation (Hersey, P. & Blanchard, K. Management of Organizational Behavior. Englewood Cliffs, NJ: Prentice Hall. 1988, p.86). Leadership is an attempt at influencing the activities of followers through the communication process and toward the attainment of some goal or goals (Donnelly, J.H. & Ivancevich, J. M. & Gibson, J.L. Organizations: behavior, structure, processes 5th Ed. Plano, TX: Business Publications Inc. 1985, p.362). Leadership revolves around vision, ideas, direction, and has more to do with inspiring people as to direction and goals than with day-to-day implementation. A leader must be able to leverage more than his own capabilities. He must be capable of inspiring other people to do things without actually sitting on top of them with a checklist (Bennis, W. On Becoming a Leader Reading, MA: Addison-Wesley Publishing, 1989 p.139). Leadership is the accomplishment of a goal through the direction of human assistants. A leader is one who successfully marshals his human collaborators to achieve particular ends. (Prentice, W.C.H. "Understanding Leadership" Harvard Business Review September/October 1961 vol. 39 no. 5 p.143). Leadership requires using power to influence the thoughts and actions of other people (Zelenik, A. "Managers and Leaders: are they different? Harvard Business Review March/April 1992 p.126). Leadership is the art of mobilizing others to want to struggle for shared aspirations (Kouzes, J.M. & Posner, B.Z. The Leadership Challenge San Francisco: Jossey-Bass 1995 p.30). Leadership is that process in which one person sets the purpose or direction for one or more other persons and gets them to move along together with him or her and with each other in that direction with competence and full commitment (Jaques E. & Clement, S.D. Executive Leadership: a practical guide to managing complexity Cambridge, MA: Carson-Hall & Co. Publishers 1994 p.4). Leadership is an influence process that enable managers to get their people to do willingly what must be done, do well what ought to be done (Cribbin, J.J. Leadership: strategies for

KHOA HỌC & NGHỆ THUẬT LÃNH ĐẠO

organizational effectiveness New York: AMACOM 1981). Leaders are individuals who establish direction for a working group of individuals who gain commitment from these group of members to this direction and who then motivate these members to achieve the direction's outcomes (Conger, J.A. Learning to Lead San Francisco: Jossey-Bass 1992, p.18). Leadership is the art of influencing others to their maximum performance to accomplish any task, objective or project (Cohen, W.A. The Art of a Leader Englewood Cliffs,NJ: Prentice Hall 1990 p. 9). Leadership may be considered as the process (act) of influencing the activities of an organized group in its efforts toward goal setting and goal achievement (Stogdill, 1950, p.3; Bryman, A. Leadership and Organizations London: Routledge & Kegan Paul 1986 p.2). Leadership is a process of influence between a leader and those who are followers (Hollander,1978, p.1; Bryman, A. Leadership and Organizations London: Routledge & Kegan Paul 1986 p.2). Leadership is the behavior of an individual when he is directing the activities of a group toward a shared goals (Hemphill & Coons, 1957, p.7; Bryman, A. Leadership and Organizations London: Routledge & Kegan Paul 1986 p.2). Leadership is defined as the process of influencing the activities of an organized group toward goal achievement (Rauch & Behling, 1984 p.46; Bryman, A. Leadership and Organizations London: Routledge & Kegan Paul 1986 p.2). Leadership is a development of a clear and complete system of expectations in order to identify evoke and use the strengths of all resources in the organization the most important of which is people (Batten, J.D. Tough-minded Leadership New York: AMACOM 1989 p.35). Leadership is discovering the company's destiny and having the courage to follow it (Joe Jaworski, Organizational Learning Center at MIT). Leadership is the art of mobilizing others to want to struggle for shared aspirations. (Jim Kouzes and Barry Posner's Leadership Challenge). Leadership is both a process and a property. The process of leadership is the use on noncoercive influence to direct and coordinate the activities of the members of an organized group toward the accomplishment of group objectives. As a property, leadership is the set of characteristics attributed to those who are perceived to successfully employ such influence (Arthur Jago). Leadership is best defined as 'getting the job done through people (Scott Thomson). Leadership is the activity of influencing people to strive willingly for group goals (George Terry). Leadership is an activity-an influence process-in which an individual gains the trust and commitment of others and without

Yếu Tố Vận Dụng Bản Thân

recourse to formal position or authority moves the group to the accomplishment of one or more tasks (Quoted in Kenneth E. Clark and Miriam B. Clark). Leadership is the lifting of a man's vision to higher sights, the raising of a man's performance to a higher standard and the building of a man's personality beyond its normal limitations (Peter Drucker – Practice of Management). Leadership is the capacity to translate vision into reality (Warren Buffet). Leadership over human beings is exercised when persons with certain motives and purposes mobilize, in competition or conflict with others, institutional, political, psychological, and other resources so as to arouse, engage, and satisfy the motives of followers. . . . in order to realize goals mutually held by both leaders and followers (James McGregore Burns). Leadership is the process of influencing the activities of an individual or a group in efforts toward goal achievement in a given situation (Paul Hersey & Ken Blanchard). Leadership is sovereign power by a contractual agreement made by all of those who live in the society. (Thomas Hobbs). Leadership is a process of giving purpose (meaningful direction) to collective effort, and causing willing effort to be expended to achieve purpose (T.O. Jacobs & Elliott Jaques). Leadership defines what the future should look like, aligns people with that vision, and inspires them to make it happen despite the obstacles (John Kotter). Leadership is giving direction in times of change, inspiring others, building teamwork and values and providing an example for others to follow (John Kotter). Leadership is a process that helps direct and mobilize people and/or their ideas (John Kotter). Leadership is the art of mobilizing others to want to struggle for shared aspirations; Leadership is relationship (Jim Kouzes & Barry Posner). Leadership is influence (John Maxwell). Leadership is about tapping the wellsprings of human motivation and about fundamental relations with one's fellows (Tom Peters). Leadership is about articulating visions, embodying values, and creating the environment within which things can be accomplished (Richards & Engle). Leadership is the privilege to have the responsibility to direct the actions of others in carrying out the purposes of the organization, at varying levels of authority and with accountability for both successful and failed endeavors (Wess Roberts). Leadership is an influence relationship among leaders and followers who intend real changes that reflect their mutual purposes (Joseph C. Rost). Leadership is the ability to step outside the culture . . . to start evolutionary change process that are more adaptive (Edgar Schein). Leadership is the potent combination of strategy and

KHOA HỌC & NGHỆ THUẬT LÃNH ĐẠO

vận dụng bản thân, vận dụng bối cảnh đang vận hành, và vận dụng đối tượng. Một người lãnh đạo là một người biết vận dụng bản thân, biết vận dụng bối cảnh đang vận hành, và biết vận dụng đối tượng. Một tập thể lãnh đạo là một tập thể biết vận dụng bản thân, biết vận dụng bối cảnh đang vận hành, và biết vận dụng đối tượng. Khả năng lãnh đạo là khả năng vận dụng bản thân, khả năng vận dụng bối cảnh đang vận hành, và khả năng vận dụng đối tượng. Tiến trình lãnh đạo là tiến trình vận dụng bản thân, vận dụng bối cảnh đang vận hành, và vận dụng đối tượng. Một cơ chế lãnh đạo là một cơ chế hỗ trợ hoạt động vận dụng bản thân, vận dụng bối cảnh đang vận hành, và vận dụng đối tượng. Một hệ thống lãnh đạo là một hệ thống chi phối hoạt động vận dụng bản thân, vận dụng bối cảnh đang vận hành, và vận dụng đối tượng. Và, hiệu năng lãnh đạo tùy thuộc vào mức độ giao hưởng của khả năng vận dụng bản thân, khả năng vận dụng bối cảnh đang vận hành, và khả năng vận dụng đối tượng.

character; But if you must be without one, be without strategy (Gen. Norman Schwarzkoff). Leadership is about creating a domain in which human beings continually deepen their understanding of reality and become more capable of participating in the unfolding of the world; Ultimately leadership is about creating new realities (Peter Senge). Leadership is the ability to get individuals to work together for the common good and the best possible results while at the same time letting them know they did it by themselves (John Wooden). Leadership is behaviour that creates constancy and unity of purpose together with an environment where people and the organisation can excel (Alan Jones, Managing Director, TNT Express). Leadership is an ongoing process of learning about oneself and the world (Hilarie Owen, "Unleashing Leaders). Leadership asks the question of values in reference to ultimate concern --what is my highest hope, my highest value, my highest aspiration?-- (Walter Fluker)." (Gom góp từ nhiều nguồn).

Yếu Tố Vận Dụng Bản Thân

Đến đây thì có thể nói là mô hình lý thuyết lãnh đạo do tác giả đề xuất đã được giới thiệu một cách khá đầy đủ và chúng ta có thể sang chương để đi thẳng vào phần chính của quyển sách. Tuy nhiên trước khi lìa khỏi chương này tác giả cũng muốn nhân cơ hội để giải tỏa một số hoang đường trong vấn đề lãnh đạo và nói thêm một vài điều có liên quan đến nội dung và hình thức của tập sách.



KHOA HỌC & NGHỆ THUẬT LÃNH ĐẠO

Những Hoang Đường Trong Vấn Đề Lãnh Đạo

Người ta thường gán ghép một cách sai lầm danh xưng lãnh đạo cho những kẻ khống trị. Nếu hai chữ lãnh đạo được đặt trên một cực của trục định nghĩa thì cực còn lại được dành cho hai chữ khống trị. *Kẻ khống trị là kẻ biết vận dụng những phương tiện khủng bố để cưỡng bức cá nhân, tập thể, hay quần chúng đi vào bại lộ và chấp nhận sự áp chế.* Với định nghĩa này chúng ta không thể gọi tập đoàn giáo sĩ Taliban là những người lãnh đạo đất nước Afghanistan. Không thể gọi Saddam Hussien là người lãnh đạo Iraq. Không thể gọi Polpot là những người lãnh đạo đất nước Kampuchia. Không thể gọi Idi Amin Dada Oumee là người lãnh đạo đất nước Uganda. Không thể gọi Ate Pavelic là những người lãnh đạo đất nước Croatia. Không thể gọi Slobodan Milosevic là người lãnh đạo đất nước Serbia. Họ thực sự chỉ là những kẻ khống trị đất nước của họ bằng bạo lực có hệ thống và đạt hiệu quả họ mong muốn, đúng với định nghĩa dành cho kẻ khống trị. Và càng chắc chắn hơn là không thể gọi những tên lãnh chúa chiến tranh như Ali Mahdi Mohammed, Hassan Mohamed Nur Shargudud, Mohammed Farah Aidid, Hussein Mohammed Aidid,

Yếu Tố Vận Dụng Bản Thân

Musa Sudi Yalahow, hoặc Abdullahi Yusuf Ahmed là những người lãnh đạo đất nước Somalia. Họ chỉ là những tên “đầu sỏ” của đám loạn quân sát nhân gieo rắc khủng bố trên chính mảnh đất của đất nước họ. Trong chiều hướng nhân loại càng ngày càng tiến về con đường nhân bản cao độ, song hành với khoa học kỹ thuật tiến về những chân trời chưa khai mở, sự phân định chỗ đứng cho những người lãnh đạo và những kẻ khống trị sẽ ngày càng rõ rệt. *Lãnh đạo là nghệ thuật và khoa học nâng đỡ sự sống còn khống trị là nghệ thuật và khoa học áp đặt sự chết.* Phân định rõ giữa lãnh đạo và khống trị không phải là điều mới lạ. Lão Tử đã từng thuyết “*dĩ đạo tá nhân chủ dã bất dĩ binh cường thiên hạ*”⁷ cho nên người lãnh đạo đúng nghĩa không dùng bạo lực để cưỡng bức người. Càng rõ hơn khi ngài nói “*thị lạc sát nhân, phù lạc sát nhân dã, tắc bất khả dĩ đắc chi ư thiên hạ mỹ.*” Kẻ “*khát máu tươi*” làm cho thiên hạ hoảng kinh thì “*đừng hồng lãnh đạo*”⁸. Mà kẻ đã là làm cho thiên hạ hoảng kinh thì chỉ xứng đáng với danh xưng khống trị.

Người ta thường gán ghép một cách bất cần danh xưng lãnh đạo cho những người cầm quyền một đất nước (leaders v/s government officers). Thực ra một quan chức đang cầm quyền đất nước có thể là một người lãnh đạo, có thể là một kẻ khống trị, có thể là một cá nhân thể hiện một phần khống trị và một phần lãnh đạo dưới một cấp độ tổng hợp nào đó, hoặc cũng có thể là một người

⁷ Đạo Đức Kinh - Đệ Tam Thập Chương, trang 125 của Phạm Kim Khải, NXB Thanh Niên, 2008. Nguyên văn dịch “Lấy Đạo giúp kẻ lãnh đạo không lấy binh cường bức thiên hạ”

⁸ Đạo Đức Kinh - Đệ Tam Thập Nhất Chương, trang 129 của Phạm Kim Khải, NXB Thanh Niên, 2008. Nguyên văn dịch “kẻ khát máu tươi, thiên hạ hoảng kinh đừng hồng lãnh đạo”

KHOA HỌC & NGHỆ THUẬT LÃNH ĐẠO

chẳng thể hiện những đặc tính lãnh đạo hoặc khống chế. Vì vậy, những người đang ở cương vị cầm quyền nên được gọi đúng với chức vụ của họ, hoặc gọi chung là giới chức của nhà cầm quyền, trừ khi có lý do xác đáng để tặng mỹ hiệu lãnh đạo cho những người cầm quyền đó.

Người ta thường gán ghép một cách bất cần danh xưng lãnh đạo cho những người cầm quyền quản trị trong một công ty doanh thương (leaders v/s business managers). Cũng giống như những người cầm quyền một đất nước, một viên chức quản trị công ty doanh thương có thể rất xứng đáng được gọi là một người lãnh đạo cũng có thể không xứng đáng một chút nào với danh xưng đó. Trên căn bản, những viên chức quản trị và tất cả nhân viên trực thuộc đều là những người được mướn vào làm việc cho công ty nhưng khác nhau ở chỗ những viên chức quản trị được đặt vào vai trò chỉ huy và những người trực thuộc phải tuân hành. Nhân viên “phải tuân hành” theo mọi chỉ thị của viên chức chỉ huy, dầu muốn hay không muốn, dầu đồng ý hay không đồng ý, ngoại trừ những quyết định vi phạm luật pháp của quốc gia và luật lệ của công ty, vì đó là “khế ước” đương nhiên giữa nhân viên và công ty. Vì vậy, những người đang nắm giữ một chức vụ quản trị trong một công ty doanh thương nên được gọi đúng với chức vụ của họ, hoặc gọi chung là những người quản trị công ty, trừ khi có lý do xác đáng để tặng họ mỹ hiệu là người lãnh đạo.

Tương tự, người ta thường lạm dụng danh xưng lãnh đạo để gán cho những người cầm quyền quân sự (military commanding officers). Những người chỉ huy một lực lượng quân sự có thể là một người lãnh đạo đúng nghĩa. Tuy nhiên vì công việc binh bị là công việc của chiến tranh cho nên những người cầm quyền quân sự có

Yếu Tố Vận Dụng Bản Thân

khuyh hướng sử dụng những phương tiện hoặc thể hiện những đặc tính có thể nói gần với khổng trĩ hơn là lãnh đạo. Do đó, trên căn bản, họ nên được gọi đúng với cấp bậc của họ hoặc gọi chung là những người chỉ huy quân sự thì đúng hơn, trừ khi có lý do xác đáng để tặng họ mỹ hiệu là người lãnh đạo.

Và, không thiếu người đã ngộ nhận những nhân vật nổi danh là những nhân vật lãnh đạo. Dầu rằng họ có thể là một tài năng lớn trong lãnh vực hoạt động của họ và nhận được sự hâm mộ của quần chúng một cách rộng rãi nhưng không vì đó mà có thể cho rằng họ là những người lãnh đạo. Sự vây quanh của quần chúng dành cho một người tài hoa mà quần chúng hâm mộ khác xa với sự vây quanh của quần chúng dành cho một người lãnh đạo mà quần chúng đi theo. Cái làm nên sự khác biệt nằm trong định nghĩa thế nào là người lãnh đạo, ít ra là theo cách nhìn của tác giả.

Có người cho rằng tài năng lãnh đạo là do thiên phú hoặc cho rằng trời sanh ra hạng người lãnh đạo để dẫn dắt thiên hạ. Nếu không có cái khiếu tự nhiên do trời sanh đó thì không thể trở thành người lãnh đạo. Không còn gì sai lầm hơn và nguy hiểm hơn với ý nghĩ này. Sai lầm là vì tuy rằng thiên khiếu có ảnh hưởng một phần nhưng không vì đó mà có thể phủ nhận khả năng trau dồi và học hỏi để trở thành một người lãnh đạo đúng nghĩa hoặc là để trở thành một người lãnh đạo giỏi hơn trước. Đó là chưa nói tới cái gọi là “thiên khiếu” thực ra có thể chỉ là sản phẩm học từ trường đời hoặc học từ trong gia đình khi còn bé. Và nếu như thực sự không thể học hỏi được thì bộ môn nghiên cứu về vấn đề lãnh đạo sẽ không cần thiết nữa và những chữ “khoa học lãnh đạo” nên biến đi. Nguy hiểm là vì nó làm cho người ta bị ảo tưởng là “cái máu lãnh tụ” có thể thay thế cho “bản lĩnh chân truyền” rồi từ đó tự bịt tai bịt mắt, tự hài lòng,

KHOA HỌC & NGHỆ THUẬT LÃNH ĐẠO

tự phát tán “nghệ thuật lãnh đạo” cho thuộc hạ theo gót rồi cả đám cùng nhau đẩy tập thể, tổ chức, xã hội, đất nước tới bờ vực.

Không ít người đã tin rằng chỉ có những người có địa vị cao nhất trong một tổ chức hoặc trong một quốc gia mới xứng đáng nhận lãnh hai chữ lãnh đạo. Và chỉ có những người này [những lãnh tụ] mới có quyền lãnh đạo tổ chức hoặc lãnh đạo đất nước. Ví thế, nhất là trong những giai đoạn đen tối của lịch sử, người ta thường giữ thái độ ngồi yên để chờ đợi ai đó, một vị minh quân hay một đấng thánh nhân nào đó, ra đời để làm công việc lãnh đạo đất nước và giải quyết giùm những vấn nạn xã hội. Suy nghĩ này không lành mạnh vì nhiều lý do. Thứ nhất là người ta có khuynh hướng “khoán trắng” mọi việc vào trong tay một số người ít ỏi và trở nên vô trách nhiệm trước những diễn biến chi phối đến đời sống hoặc vận mệnh của cá nhân, của gia đình, của tổ chức, của quốc gia hay của cả thế giới. Thứ hai là người ta gián tiếp chấp nhận thái độ “những con mãnh hổ không thể sống chung một rừng, những con gà chọi không thể úp chung một bệ” đưa tới chỗ chia chẻ phân hóa hoặc tới chỗ không thể kết hợp được. Thứ ba là người ta gián tiếp khuyến khích tình trạng độc quyền lãnh đạo [vì sự khoán trắng và tính cách vô trách nhiệm của đại đa số đã gián tiếp cho phép họ làm điều đó]. Và khi mà một tập thể, một tổ chức, một đất nước, một xã hội đã để cho tình trạng độc quyền lãnh đạo xảy ra thì cơ chế và hệ thống lãnh đạo của tập thể/ tổ chức/ đất nước/ xã hội đó đã biến thành là cơ chế và hệ thống khống trị. Trong những xã hội thoáng hoạt (open societies) ở quá khứ cũng như vào thời điểm hiện tại, những người lãnh đạo đúng nghĩa có mặt ở mọi cấp độ và công việc lãnh đạo được thực hiện ở mọi cấp độ. Công việc lãnh đạo không dành riêng cho một người trên đỉnh. Trong những xã hội thoáng hoạt

Yếu Tố Vận Dụng Bản Thân

người ta sốt sắng hướng về việc tổ chức và làm cho kiện toàn hệ thống lãnh đạo (leadership system) để nhờ vào đó năng lực của mỗi và mọi cá nhân nằm trong tầm ảnh hưởng của hệ thống lãnh đạo đó được vận dụng một cách hiệu quả nhằm giải quyết mọi vấn đề được quan tâm tới ở mức hiệu năng cao (high level of efficiency and effectiveness). Nhiều người sẽ có cơ hội để thể hiện tài năng lãnh đạo của mình ở cấp độ mình đang đứng. Người ta hăng say tham dự vào công việc lãnh đạo và hãnh diện với vai trò của mình dầu ở bất cứ cấp độ nào. Người ta hưởng ứng với một tinh thần lành mạnh, không tự tôn cũng chẳng hề tự ti. Người ta hiểu rõ (1) bất cứ một người lãnh đạo nào trên mặt đất này cũng có lúc đã từng đi theo sự lãnh đạo của người khác và (2) chưa có một người chỉ huy giỏi nào trên mặt đất này chưa từng là người tuân hành giỏi hoặc không biết đến tính cách quan trọng của sự tuân hành. Người ta cũng hiểu rõ mỗi cá nhân vừa là người chỉ đường cho kẻ khác (a leader: to lead) vừa là người được kẻ khác chỉ đường (a follower: to be led), là một người ra lệnh cho kẻ khác (superior: to give orders) và đồng thời là người tuân hành mệnh lệnh của kẻ khác nữa (subordinate: to carry out orders). Trong những xã hội thoáng hoạt người ta khiêm nhường vì nhận thức rất rõ mỗi cá nhân chỉ là một bộ phận nhỏ bé trong một chiếc máy khổng lồ đầy liên hệ phức tạp nhưng đồng thời họ không kém tự hào vì biết rõ là một bộ phận tuy nhỏ nhưng có thể làm cho chiếc máy khổng lồ đó ngừng chạy.

Sau cùng là một hoang đường lớn nhất trong những hoang đường. Những học giả Âu Mỹ, những người tự nhận là rational thinkers, đã mổ xẻ cái gọi là “đối tượng” ra thành những mảnh vụn, đôi khi còn tách rời đối tượng nghiên cứu ra khỏi môi trường và điều

KHOA HỌC & NGHỆ THUẬT LÃNH ĐẠO

kiện liên hệ, rồi đem từng mảnh vụn riêng lẻ ra để quan sát và thử nghiệm một cách rất bài bản từ vị trí khách quan. Chả trách là với cả một kho lớn tri thức về vấn đề lãnh đạo mà người ta vẫn mơ hồ, vẫn hiểu biết rất ít về vấn đề lãnh đạo. Tác giả cho là hoang đường không phải là vì phương pháp khoa học không nghiêm túc hoặc những nghiên cứu của họ không có giá trị, ngược lại tác giả đánh giá rất cao. Ở đây tác giả chỉ muốn vạch ra cho thấy là cái cách quan sát manh mún này đã không giúp người ta hiểu biết một cách trọn vẹn về vấn đề lãnh đạo, cũng như nhiều vấn đề khác có liên đới tới hành vi của con người. Trong khu vực xám này, cái được gọi là phương pháp khoa học không khéo có thể trở thành là “chướng ngại” cho sự hiểu biết trọn vẹn. Ngược lại, cách quan sát của những trí giả đồng phương bị “dán nhãn” là “phi khoa học” đôi khi lại giúp cho người ta hiểu nhiều hơn, hiểu tường tận hơn, hiểu trọn vẹn hơn cái “pháp giới do tâm tạo.” Mà nói về quan sát cái pháp giới do tâm tạo thì phương pháp khoa học của phương Tây hiện nay . . . vẫn hãy còn phôi thai lắm.

Tản Mạn Về Những Trải Nghiệm Chung Quanh Vấn Đề Lãnh Đạo

Hà là một người may mắn đã được đào tạo tại Hoa Kỳ về lãnh vực khoa học quản trị cho nên cũng có một số hiểu biết về mặt lý thuyết, từ lý thuyết sản xuất và điều hành gặt hái trong những năm theo học chương trình BSBA cho tới lý thuyết tài chính và hoạch định sách lược của chương trình MBA cho tới lý thuyết cải tổ cơ cấu/ hệ thống/ xã hội của chương trình Ph.D. Cộng thêm hàng trăm khoá học và hội thảo linh tinh khác. Cộng với kiến thức trong những lãnh vực khác.

May mắn hơn, Hà là một người đã có cơ hội tham dự “vật lộn” ngay trên đấu trường Hoa Kỳ hơn 20 năm. Suốt thời gian đó Hà đã —hoặc chính thức hoặc không chính thức, hoặc dài hạn hoặc tạm thời— kinh qua nhiều chức vụ —từ công nhân quét rác cho tới đốc công (supervisor), trưởng phòng (department head), trưởng xưởng (plant manager), giám đốc vùng (regional manager), phó chủ tịch hội đồng giám đốc (board of directors' VP)— và đã kinh qua nhiều khâu quản lý —từ quản lý thu mua qua quản lý sản xuất,

KHOA HỌC & NGHỆ THUẬT LÃNH ĐẠO

quản lý bán hàng, quản lý điều hành, quản lý tài chính, quản lý nhân sự & đào tạo, quản lý máy móc cơ xưởng, quản lý an toàn lao động, quản lý môi sinh, quản lý hảo tính— cũng như đã kinh qua nhiều loại công nghiệp —từ công nghiệp truyền thông qua công nghiệp điện tử, công nghiệp tin học, công nghiệp đóng gói, công nghiệp thực phẩm, công nghiệp mỹ phẩm, công nghiệp chế tạo đồ nhựa (rubber & plastics), công nghiệp trồng rừng, công nghiệp chế biến gỗ, công nghiệp làm giấy (paper making)— cũng từng lãnh lương của một số công ty —từ công ty tí hon vài triệu đô la do gia đình làm chủ cho tới đại công ty hàng tỷ đô la do công chúng làm chủ— cũng từng là giám khảo thẩm định cơ chế quản trị và thành quả xuất sắc của những đơn vị kinh tế và công quyền nằm trong tiểu bang —từ xí nghiệp cho tới trường học, bệnh viện, ngân hàng, trung tâm đào tạo quân sự, phi công, hệ thống cung cấp ga/ điện/ nước vân vân thuộc mọi tầm cỡ, với đủ loại công nghệ và trình độ kỹ thuật, nói chung là rất đa dạng— cũng trải qua một hành trình vượt đèo lội suối, lên voi xuống chó như bao nhiêu người khác —từng bị sa thải và cũng từng được tôn vinh—.

Cái đa dạng của lý thuyết và trải nghiệm thực tế cho Hà không ít những bài học về mọi khía cạnh của quản trị và lãnh đạo. Nhưng những cái đã giúp cho Hà có được một cảm nghiệm sâu xa hơn hết về vấn đề lãnh đạo chỉ huy có lẽ là nằm trong giai đoạn 5 năm sau cùng trước khi lìa công ty cuối. Trong suốt 5 năm này Hà đã nhận vai trò “cứu nguy” cho những đơn vị doanh nghiệp bị thua lỗ dai dẳng.

Hai chữ cứu nguy có lẽ chính xác vì những đơn vị mà Hà đến để “đảo ngược” (turnaround) tình thế thì mỗi nơi như vậy đều thua lỗ mỗi tháng trên dưới nửa triệu bạc và đã liên tục thua lỗ như

Yếu Tố Vận Dụng Bản Thân

thế suốt nhiều năm qua. Thực ra thì những đơn vị này cũng đã thua lỗ nhiều năm trước đó nữa, từ khi còn là đơn vị kinh doanh của đối phương [và bởi vì vậy họ mới bán lại cho công ty của Hà]. Những đơn vị bị thua lỗ dai dẳng này đã trải qua không ít lần thay đổi, từ quyết sách cho đến thành phần lãnh đạo cao nhất. Và không cần nói thì cũng hiểu hậu quả đã như thế nào đối với “quan lộ” của những người thua cuộc. Điều đáng nói hơn là những xáo trộn đã tác động sâu đậm đến thế nào đối với tâm lý của tất cả thuộc cấp. Không phải chỉ có những “bại tướng” mới ngậm cay đắng mà tất cả những người bị cuốn hút trong những “chiến trường” đó cũng cay đắng không kém. Dầu rằng mỗi nơi Hà xách gói đến có những thử thách khác nhau và do đó cần có những quyết sách khác nhau, nhưng tất cả đều giống nhau ở một số điểm. Những cái giống nhau đó có thể tóm tắt một cách tổng quát là (1) nhân viên thì mỗi mẹt và bất mãn cùng tột; (2) các cấp chỉ huy từ thấp tới cao thì vừa hoang mang vừa chán và chỉ biết quần quật gánh nước chữa lửa từng ngày rồi thỉnh thoảng cầm kiếm chém lung tung; (3) máy móc sản xuất thì như con ngựa chững nay ốm may đau lúc ngưng lúc chạy; (4) những công ty đối tác [mua và bán] thì phàn nàn liên tục và đe dọa cắt đứt quan hệ thương nghiệp; (5) chính quyền địa phương thì phạt vạ liên liên còn bộ lao động thì dọa sẽ mạnh tay hơn nếu tìm được bằng chứng ngược đãi nhân viên; (6) liên đoàn lao động thì áp lực liên tục và hăm he xách động đình công; (7) cấp lãnh đạo ở trung ương càng ngày càng mất kiên nhẫn nên áp lực từ trên đè xuống ngày càng nặng; (8) hợp hành thì liên miên, báo cáo thì liên liên, thanh tra thì đến đi liên tục; (9) hiệu quả ngày càng tuột dốc; và (10) ngân sách ngày càng thiếu hụt hơn.

KHOA HỌC & NGHỆ THUẬT LÃNH ĐẠO

Hà không có chủ ý nói xấu mà chỉ trình bày sự quan sát của mình về tình hình chung “của những con bài xấu” nằm trong tay công ty ở vào một thời điểm nào đó mà thôi. Thực ra thì công ty mà Hà cộng tác là một công ty rất lớn, một trong số 250 công ty lớn nhất Hoa Kỳ, có mặt trên 29 tiểu bang và 4 quốc gia, và là một công ty giỏi làm ra tiền. Suốt gần 100 năm hoạt động từ ngày thành lập nó chỉ bị thua lỗ nhẹ một lần duy nhất vào năm 1972. Phải nói đúng hơn là nó rất giỏi làm ra tiền và làm ra tiền nhiều đến nỗi phải ngồi trên một đồng tiền mặt mà không cách nào phát tán kịp để rồi năm 2001 [một năm sau khi Hà lia công ty] đã bị một công ty đối thủ nhào vô nuốt mất. Hà tả tình tả cảnh là vì muốn nhấn mạnh một sự thật là những nơi mà Hà được điều đến đều là những chiến trường -- không phải là chiến trường chuẩn bị giao chiến mà là chiến trường đã tan nát sau nhiều lần giao chiến-- là những nơi mà những người đang bị cuốn hút trong đó đều tin rằng cái duy nhất mà Hà có thể làm được là “lượm xác” rồi treo bảng “For Sale.”

Họ không nói quá lời đâu. Cái kinh nghiệm lập lại nhiều lần đã cho họ cái định kiến như vậy. Chỉ chạm nhẹ vào thực tế là đã có thể thấy lời nói của họ có căn cứ. Cứ thử tưởng tượng là tất cả các quản lý từ thấp tới cao được tiếp xúc để chào hỏi sơ sơ đều tặng cho Hà những nụ cười rất ngoại giao kèm theo những hứa hẹn hợp tác rất ngọt ngào nhưng trong đầu họ máy báo động đỏ đã âm ỹ kêu “Cảnh giác! Cảnh giác!” và trong thâm tâm họ đã kết án Hà là “tên xâm phạm lãnh địa với ý đồ đáng ngại” rồi. Hà đi đến đâu đều nhìn thấy họ tung khói mù đến đó. Không phải họ chỉ tung khói mù ở mỗi nơi Hà đạp đất mà họ còn tung khói mù lên tới cấp trung ương với hy vọng là Hà sẽ “bị” điều đi nơi khác trước khi có “tử vong.” Còn nhân viên trên sàn thì chào đón Hà với thái độ cũng tiêu cực

Yếu Tố Vận Dụng Bản Thân

không kém. Thực ra thì các quản lý này không ghét Hà với tính cách cá nhân nhưng họ lại không thể thoải mái với cái lệnh bài và cây thương phượng bảo kiếm trong tay Hà, một giới chức được trao quyền “tư lệnh toàn quyền” trong lúc hành sự. Còn nhân viên cũng không ghét Hà với tính cách một cá nhân nhưng chỉ vì giới chức của công ty nói chung đã tự mình đánh mất sự tin nhiệm của nhân viên và theo đó phá hủy cái tôn nghiêm của vai trò lãnh đạo [không phải do làm xếp mà có]. Rồi khi tiếp tục bước sâu hơn vào trận địa thì Hà thấy chập chờn vô số ảnh ảo, nghe lao xao vô số chuyện ảo, ngạp người trong vô số việc ảo. Một người mới tới làm việc sẽ rất dễ dàng bị dẫn tới chỗ hoang mang rồi đi lạc. Không phải là họ có đủ tài năng bố trí bát quái trận đồ để vây khốn Hà nhưng mỗi cá nhân họ chính là một mảnh bị trời trong và, hoặc gián tiếp hoặc trực tiếp, góp phần vào để tạo nên toàn cảnh ảo đó. Nhưng sau lưng những cái ảo đó Hà nhận ra có những điều rất thực, thực tới đáng sợ, đó là sự bất an và sự hoài nghi trong tất cả mọi người. Hà muốn nói tới bất an và hoài nghi dưới nhiều dạng từ vi tế tới thô phũ.

Đúng vậy, họ bất an và họ hoài nghi. Chỉ có bao nhiêu đó, bất an và hoài nghi, nhưng lại là những thử thách lớn nhất trong tất cả những thử thách mà Hà phải vượt lên. Là những cái khó nhất trong những cái khó mà Hà phải chinh phục. Là những cái gánh nặng nhất trong những gánh nặng mà Hà phải mang. Dưới điều kiện của bối cảnh đang vận hành, trước mặt Hà là cây cầu mong manh và thật dài mà Hà phải xuyên qua. Chỉ có bao nhiêu đó, bất an và hoài nghi, nhưng bao nhiêu đó đủ để làm nên bộ máy cảm biến có thể nhận dạng sự khác biệt giữa người chỉ huy và người lãnh đạo, đủ để phân biệt cái khác nhau giữa quản lý và lãnh đạo. Chỉ có bao nhiêu đó, nhưng cái bao nhiêu đó đủ để chìm chết nhiều

KHOA HỌC & NGHỆ THUẬT LÃNH ĐẠO

chiến tướng dày kinh nghiệm của công ty. Tuyển và bổ nhiệm người, điều chỉnh lại lương bổng, phân phối lại công việc, sửa đổi lại chính sách, định lại chỗ đứng trong thị trường, chọn lại địa bàn hoạt động, vẽ lại sách lược dài hạn, phối lại kế hoạch hành động, nhắm lại mục tiêu, sắp xếp lại khâu sản xuất . . . và làm ra tiền cho công ty . . . tất cả đều tương đối không khó. Nhưng nếu như không dẹp tan được cái không khí bất an và hoài nghi đang bao trùm thì chắc chắn sẽ không phá nổi những cái ảo vây bủa chung quanh để tìm ra lối thoát và có lẽ chỉ còn cách là phải làm như họ khuyến cáo là treo bảng For Sale.

Tuy tình hình lúc đó có tồi tệ thật nhưng cuối cùng thì Hà cũng đã hoàn thành công vụ và đạt được những thắng lợi như mong muốn. Cái chiến trường tốn nhiều thời gian nhất, đơn vị kinh doanh ở West Memphis, đã làm ra tiền cho công ty sau 14 tháng khổ nhọc. Cái chiến trường tốn ít thời gian nhất, đơn vị kinh doanh nằm tại Kansas City, đã làm ra tiền cho công ty sau 90 ngày lâm trận. Và trong tất cả những chiến trường đã tham dự, Hà cũng may mắn là chưa một lần bị bại. Tất cả đều tiếp tục ăn nên làm ra và càng ngày càng có tiếng tốt đối với cộng đồng địa phương.

Hà vẫn còn nhớ rất rõ ngày mà Edward, ông xếp trực tiếp của Hà, đích thân lái xe đưa Hà từ Oklahoma City về Kansas City để có cơ hội chuyện trò với nhau. Trên đường đi và trong lúc đang ba hoa thì có điện thoại gọi vào, bên kia đầu dây là tiếng nói của ông tổng giám đốc kiêm chủ tịch hội đồng. Sau vài câu xã giao là ông TGD đã đi thẳng vào vấn đề, "*Này Ed, ông nghĩ là cần bao nhiêu thời gian để đảo ngược (turn-around) đơn vị Kansas?*" "*Umm tôi đang bàn về chuyện đó,*" Ed ngập ngừng. "*Ông biết là nó đã xuất huyết nhiều năm rồi và đã đến lúc phải cho tôi một sự*

Yếu Tố Vận Dụng Bản Thân

trả lời dứt khoát là ông có đảo ngược được hay không và nếu được thì cần bao nhiêu thời gian, đừng quên đây là cơ hội cuối cùng,” ông TGD thẳng thừng. Edward có vẻ không vui nhưng cố giữ giọng nói bình thản “xin vui lòng chờ một chút” rồi bật điện thoại quay sang phân bua “Ông Hà đã nghe đấy, mẹ kiếp, có những người trên kia muốn đóng cửa đơn vị này hoặc muốn giật nó ra khỏi tay tôi giao cho người khác. Nhưng tôi không để cho họ toại nguyện khi mà bên tôi còn có ông. Nè ông Hà, tôi biết chỉ mới có hai tuần thì quá ít thời gian để cho ông tìm hiểu về tình hình ở Kansas và chuẩn bị câu trả lời tốt nhưng tôi thật tình xin lỗi để buộc lòng phải hỏi ông ngay bây giờ là chúng ta cần bao nhiêu thời gian đây để tẩy những con số màu đỏ trên báo cáo lợi nhuận hàng tháng?” Hà quay đầu nhìn ra bên ngoài một chập rồi chậm rãi cho Edward một trả lời dứt khoát là 90 ngày. “Chín mươi ngày? Ông có chắc không vậy? Ông làm tôi đổ mồ hôi hột đó ông Hà.” Edward nói với vẻ mặt hơi lo. Quay hẳn người về phía Edward rồi nhìn sâu vào mắt ông ta, Hà hỏi “Từ ngày ông biết tôi tới giờ, có bao giờ tôi nói với ông một điều nào không đúng với sự thật hoặc hứa với ông một điều nào mà tôi không làm được hay không?” “Chưa từng xảy ra,” Edward trả lời. “Vậy là được rồi.” Nói xong Hà ngã người trên ghế không nói tiếp. Edward ngần ngại vài giây rồi nói “được, tôi cùng ông đánh cược với họ” và trở lại điện đàm tiếp tục với TGD. Khi Edward vừa đưa ra con số 90 ngày thì có tiếng cười rộ của nhiều người cùng lúc nổi lên ở đầu dây bên kia. Thì ra cả hội đồng giám đốc đang họp và Edward đang nói “conference call” với họ mà không biết. Rồi tiếng chất vấn của ông TGD từ đầu dây bên kia “Ed, ông có đùa với chúng tôi không vậy? Đơn vị này của ông đã lỗ lỗ suốt mấy năm nay và ông đã thay ban điều hành nhiều lần mà kết quả vẫn không ra gì nay ông dựa vào

KHOA HỌC & NGHỆ THUẬT LÃNH ĐẠO

đâu mà đưa ra ước tính quá đỗi lạc quan này? Edward vừa trả lời vừa chống chế *“Thưa ông, tôi rất là nghiêm túc. Người giúp cho tôi đưa ra câu trả lời này đang ngồi cạnh bên tôi. Ông có biết người đó là ai không vậy?”* Ông TGD hỏi gặng *“Là tên nào?”* *“Là Dr. Hà đó,”* Edward trả lời. Một khoảng yên lặng khá lâu. Họ yên lặng là vì có lý do. Khả năng tạo ra “kỳ tích” của Hà là một trong những điều mà họ biết rất rõ. Edward nhìn Hà nhướng chân mày và nhếch nụ cười thú vị.

Sau mỗi thành công Edward thường ngồi xuống với Hà để trao đổi và nghiệm thu những điều đáng học. Sau lần thành công ở đơn vị Kansas cũng không ngoại lệ. Vào một ngày cuối tuần, thay vì bay về nhà với vợ con đang sống tại một tiểu bang khác, Edward đã ở lại Kansas City. Chiều ngày hôm đó trời rất xấu, và nếu nhớ không lầm thì có cả bão lốc viêng thâm thành phố. Edward và Hà ngồi ở phòng khách vừa xem TV vừa tán gẫu chuyện chính trị chính em. Chỗ Hà ở là một condo dành cho executives, rộng và có hai phòng ngủ, nằm cạnh một sân golf tuyệt đẹp, công ty đã mượn dài hạn để cho Hà ở tạm trong những ngày không về với gia đình. Chiều đó Edward là khách mời. Vói lấy ly bia đang uống dở dang Edward nhúng điệu xì gà vào rồi lấy ra cất bỏ đi đầu núp và bật quẹt đốt, sau đó ngã người gối đầu lên một tay ghế của chiếc sofa, gác hai chân lên tay ghế còn lại, vừa lim dim vừa phì phà. Ở chiếc sofa gần bên, Hà cũng đang xoắn người trên ghế và cũng đang lim dim thưởng thức xì gà. Sau một khoảng thời gian yên lặng dài hơn 20 phút, tưởng chừng như không còn gì để nói với nhau, Edward đột nhiên hỏi Hà do đâu mà đã có thể thực hiện được kỳ tích vừa rồi. Hà trầm ngâm thêm một lúc rồi mới chậm rãi hỏi ngược lại Edward tại sao ông ta dám hứa với hội đồng tổng giám đốc là ông ~~ta~~ có thể

Yếu Tố Vận Dụng Bản Thân

thực hiện được kỳ tích? “*Tại vì tôi tin tuyệt đối vào lời nói của Dr. Hà,*” Edward trả lời. “*Cảm ơn ông về sự tín nhiệm mà ông đã dành cho tôi. Vậy là ông đã có câu trả lời rồi đâu cần gì phải hỏi tôi.*” Ngưng lại rồi một chút sau Hà mới nói tiếp, “*Tôi chỉ muốn nói thêm với ông là hai chúng ta không tạo ra được kỳ tích, chỉ là chúng ta không cho phép sự sợ hãi và hoài nghi phá mất cái cơ hội lập kỳ tích đang nằm trong tay của nhân viên dưới tay mà thôi.*”

Kỳ tích sẽ không thể có được nếu không có người lãnh đạo đủ bản lĩnh. Nhưng đồng thời cũng phải thấy những người thực sự tạo ra những kỳ tích đó không ai khác hơn là những thuộc cấp mà trước đó đã bị “các xếp” dán cho nhãn hiệu là “lũ ăn hại.” Trong kho văn hóa phương Đông cũng có một câu nói “dưới tay tướng tài không có binh hèn.” Sở dĩ không có binh hèn là vì tướng tài biết cách vận dụng. Nghĩ cho cùng thi khoa học và nghệ thuật lãnh đạo cũng không nằm ngoài mấy chữ biết vận dụng. Mà “biết vận dụng” trong khoa học và nghệ thuật lãnh đạo thì cần đến khối óc thông tuệ và thẳng băng cũng như cần đến con tim chân chính và từ mẫn.

KHOA HỌC & NGHỆ THUẬT LÃNH ĐẠO

Vài Lời về Quyển Sách

Câu chuyện của Hà chính là câu chuyện có thật của tác giả. Như đã nói, tại những chiến trường kinh doanh đó tác giả đã có cơ hội để thử nghiệm sâu xa hơn về vấn đề lãnh đạo. Tác giả đã có cơ hội để thấy được một khoảng cách rất lớn giữa lý thuyết với thực tế, giữa học giả với hành giả, giữa cái biết của một nhà giáo chuyên nghiệp dạy về lãnh đạo và quản trị với cái biết của một nhà lãnh đạo và quản trị chuyên nghiệp đóng vai nhà giáo. Tác giả đã có cơ hội để nhìn thấy đầu mối của một sợi giây liên kết, nó chạy xuyên suốt từ quá khứ tới hiện tại, từ phương đông sang phương tây, từ lý thuyết tới thực nghiệm, từ chiến trường tới thương trường, từ đạo pháp tới thế pháp. Và cái đầu mối này đã cho tác giả vật liệu để kết tập một mô hình lãnh đạo cho riêng mình.

Cuốn sách mà đọc giả đang cầm trên tay không phải là một cuốn giáo khoa soạn thảo cho chương trình quản trị theo mẫu mã Hoa Kỳ. Lại càng không phải là một cuốn hồi ký về những trải nghiệm của một nhà lãnh đạo doanh nghiệp. Cũng không phải là một cuốn sách hướng dẫn trong đó liệt kê từ A tới Z những điều nên làm và không nên làm dành cho quản trị viên chưa có kinh nghiệm. Cũng không phải là một báo cáo về một công trình nghiên cứu. Và cũng không phải là một pho bình pháp viết theo kiểu viết mơ hồ của

Yếu Tố Vận Dụng Bản Thân

Tàu. Đây là một quyển sách mà toàn bộ nội dung chỉ nhằm soi sáng một phần của mô hình lý thuyết lãnh đạo: yếu tố vận dụng bản thân. Tinh túy của những học hỏi, suy nghiệm, ứng dụng, kiểm chứng, khám phá trong nhiều năm được cô đọng tới mức chỉ cần một lá mít cũng dư chỗ để chứa. Dĩ nhiên mô hình này được sinh ra từ lý thuyết, dĩ nhiên tự bản thân nó là lý thuyết, nhưng là thứ lý thuyết được hình thành từ những trải nghiệm sinh động thực tiễn, cái mà khoa học mềm gọi là “action grounded theory” hoặc là “theory grounded in reality.” Hay nói ngược lại, mô hình thì tự nó không nhiều nhưng vì phải soi sáng những điều mà mô hình chứa đựng trong đó cho nên nó cần phải được triển khai và cũng vì thế nên mới có những quyển sách.

Tác giả đã đem vào rất nhiều nhân vật và chuyện kể vào sách. Những nhân vật xa xưa cũng như những nhân vật cận đại và hiện đại. Những nhân vật ở phương đông cũng như những nhân vật ở phương tây. Những nhân vật trong chính trường cũng như những nhân vật trong thương trường và trong nhiều lãnh vực khác. Làm như vậy, ngoài mục đích chính là giúp soi sáng những vấn đề muốn nói, tác giả còn có những lý do khác nữa. Thứ nhất, với sợi chỉ liên kết những mẩu chuyện chạy xuyên qua nhiều thời đại, tác giả muốn cho thấy cái làm nên hai chữ lãnh đạo đúng nghĩa không phải là những khám phá mới mẻ, cũng không phải là “fashion” của một thời, và những cái/ những điều/ những nguyên tắc chân chính luôn có giá trị vượt thời gian. Thứ hai, với sợi chỉ liên kết những mẩu chuyện chạy xuyên qua nhiều không gian và văn hóa, tác giả muốn cho thấy cái làm nên hai chữ lãnh đạo đúng nghĩa không phải là sản phẩm riêng của phương tây hoặc phương đông, cũng không phải là tuyệt chiêu hay bí kiếp riêng của người trong chính trường hoặc

KHOA HỌC & NGHỆ THUẬT LÃNH ĐẠO

thương trường hoặc gì gì đó, và những cái/ những điều/ những nguyên tắc chân chính luôn có giá trị vượt biên giới và bao trùm nhân loại. Thứ ba, khi lồng vào những câu chuyện của tiền nhân Việt Nam tác giả hy vọng là sẽ giúp cho các em sinh viên có được một cách nhìn khác về tài năng lãnh đạo của tiền nhân ngày trước và thực sự biết cảm ơn tiền nhân của chúng ta vì bản lĩnh và đức độ của họ. Nếu chỉ biết lấy “chiến công” làm thước đo và để những chữ “một đất nước anh hùng” làm chủ đạo tâm thức của dân tộc thì chúng ta không những bỏ mất cơ hội khám phá đâu là tài năng thật sự của những nhà lãnh đạo trong quá khứ [và vì vậy không thể nào cảm nhận hết sự may mắn của chúng ta là đã được sinh ra trên một đất nước có nhiều nhà lãnh đạo xuất chúng] mà còn xui khiến chúng ta tự lìa bỏ con đường dành cho một dân tộc đã từng trường thành để rồi đi lạc vào mê lộ đầy máu tanh. Và nếu chỉ nhìn một chiều theo sự phê phán, đôi khi rất hời hợt, của sử gia rồi tôn xưng hoặc chê trách tiền nhân một cách phiến diện thì chúng ta sẽ không thật sự học được gì cả từ những thiên tài lãnh đạo của đất nước. Điều này, mãi cho đến nay, đã là một thiệt hại rất lớn cho quốc gia và dân tộc. Hãy thử nghe một người nghiên cứu về lãnh đạo và quản trị nói gì về tài năng lãnh đạo của cha ông ngày trước.

Đã có người đặt vấn đề với tác giả là: ông có phải là sử gia không mà dám quyết đoán những nhân vật lịch sử? Tác giả cũng đã hỏi ngược lại là: bạn thân mến của tôi, vậy bạn có từng nghe câu “phải là một người lãnh đạo hoặc biết về lãnh đạo mới có thể hiểu thấu một người lãnh đạo” bao giờ chưa? Tác giả không muốn, không dám, và cũng không đủ kiến thức để lạm bàn công việc của một sử gia. Tác giả chỉ có chủ ý dựa vào những sự kiện ghi nhận bởi sử gia để “nhận xét” về tài năng lãnh đạo của tiền nhân và

Yếu Tố Vận Dụng Bản Thân

không ngần ngại nói lên sự nhận xét của mình. Thiết nghĩ rằng điều này không quá đáng và chắc chắn là không vượt quá khả năng của tác giả. Hy vọng là đến cuối ngày, tác giả không làm thẹn mặt tiền nhân.

Và, trước khi bước vào chương chính của quyển sách này, tác giả xin chân thành cảm ơn tất cả quý vị học giả đã cho vay mượn lời nói hoặc ý tưởng hoặc thông tin qua tác phẩm của mình.



KHOA HỌC & NGHỆ THUẬT LÃNH ĐẠO



downloadsachmienphi.com

Download Sách Hay | Đọc Sách Online

Yếu Tố Vận Dụng Bản Thân



CHƯƠNG II

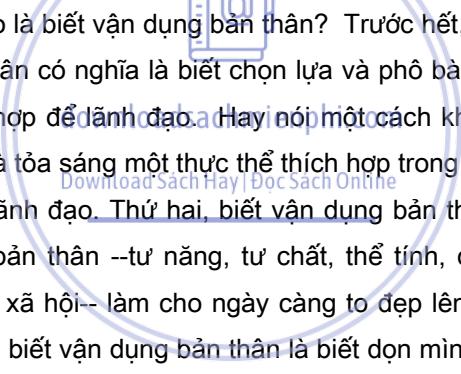
Khoa Học & Nghệ Thuật Lãnh Đạo:

Yếu Tố Vận Dụng Bản Thân

KHOA HỌC & NGHỆ THUẬT LÃNH ĐẠO



Vận Dụng Bản Thân



Thế nào là biết vận dụng bản thân? Trước hết, biết vận dụng bản thân có nghĩa là biết chọn lựa và phô bày một thực thể thích hợp để lãnh đạo. Hay nói một cách khác là biết làm cho nổi cộm và tỏa sáng một thực thể thích hợp trong bối cảnh đang vận hành để lãnh đạo. Thứ hai, biết vận dụng bản thân là biết vun bồi kho tàng bản thân -- tư năng, tư chất, thể tính, đức tính, cung cách và vị thế xã hội-- làm cho ngày càng to đẹp lên và càng tăng giá trị. Thứ ba, biết vận dụng bản thân là biết dọn mình để bước vào vũ đài lãnh đạo. Dọn mình là một cách nói không gì khác hơn là tự trang bị cho bản thân một bản lĩnh lãnh đạo trước khi thực sự gánh vác vai trò lãnh đạo. Thứ tư, biết vận dụng bản thân là biết giữ mình trong lúc đang gánh vác vai trò lãnh đạo. Biết giữ mình là biết lắng nghe, biết thích ứng và biết tái tạo. Thứ năm, biết vận dụng bản thân là biết rời bỏ vũ đài lãnh đạo đúng lúc, trao lại gánh nặng lãnh đạo cho người khác. Và sau cùng, biết vận dụng bản thân là không để mình rớt vào con đường hư hoại.

KHOA HỌC & NGHỆ THUẬT LÃNH ĐẠO

Biết Chọn Lựa Và Phô Bày Một Thực Thể Thích Hợp

Trong định nghĩa về người lãnh đạo, cụm từ “biết vận dụng bản thân” có ý nói tới khả năng tự biến thành một thực thể thích hợp để lãnh đạo mà bản sắc và hào quang của thực thể thích hợp để lãnh đạo này được kiến tạo bằng cách làm cho nổi cộm và tỏa sáng một phần tư năng, tư chất, thể tính, đức tính, cung cách, vị thế phù hợp và sáng giá hơn hết trong bối cảnh đang vận hành có sẵn trong kho tàng bản thân của người vận dụng. Chỉ chọn lấy một phần “phù hợp và sáng giá hơn hết” từ trong kho tàng bản thân để làm cho nổi cộm trong bối cảnh đang vận hành không phải là hành vi dối trá mỹ người. Nó là sự chọn lựa một thực thể trong số đa dạng thực thể bên trong một con người để phô bày dưới những điều kiện của môi trường với một ý thức rõ rệt về giá trị và tác động của sự chọn lựa đó. Nó là một sự chọn lựa để làm nổi bật lên những đường nét ưu tú từ trên bản thân của người vận dụng và những đường nét ưu tú đó sẽ biến thành sức mạnh cá nhân trong bối cảnh đang vận hành. Hay nói một cách khác nữa, một cách nói gần gũi hơn, nó là một lựa chọn để “khoe hàng,” cái thực thể mà nhiều người khác ưa mua và người trưng bày thực sự có để bán.

Yếu Tố Vận Dụng Bản Thân

Một nhà thơ phong lưu tao nhã, một thiền tử đạo hạnh từ bi, một vị quân vương mẫu mực uy nghiêm, một vị chiến tướng dũng cảm thần vũ, một người tham mưu chiến trường trầm tĩnh quyền biến, một người quản trị đất nước đức độ mẫn cán, một nhà ngoại giao mềm mỏng nhưng kiên định, một người thầy ân cần tận tụy, một ông cha nghiêm khắc nhưng từ hòa, một đứa cháu nhường nhịn thủy chung, một đứa học trò trọng tình trọn nghĩa, một công dân hết lòng vì xã tắc. . . tất cả những thực thể này đều nằm trên bản thân của một con người có tên gọi là Trần Nhân Tông. Mỗi thực thể này của ông, trong số đa dạng thực thể, tỏa sáng vào một thời điểm nào đó trong một bối cảnh nào đó đang vận hành đã để lại ấn tượng đậm nét trong tâm khảm của những người chứng kiến. Mỗi ấn tượng đậm nét đó chính là “một thực thể” đã phô bày trong cái bối cảnh đang vận hành và mỗi ấn tượng đậm nét đó có thể là dấu ấn “thích hợp để lãnh đạo.”

Không phải chỉ có một Trần Nhân Tông mới có đa dạng thực thể mà hầu hết mọi người đều như vậy, chỉ khác biệt là có ý thức rõ hay không ý thức rõ, chỉ khác biệt là có biết chọn lựa và phô bày một thực thể thích hợp để lãnh đạo trong bối cảnh đang vận hành hay không mà thôi. Và, không phải chỉ có một Trần Nhân Tông mới biết vận dụng bản thân, chung quanh ông ta có rất nhiều người lãnh đạo khác cũng biết chọn lựa và phô bày, trong số đa dạng thực thể của bản thân, một thực thể thích hợp để lãnh đạo trong bối cảnh đang vận hành. Điển hình là Phạm Ngũ Lão, Trần Hưng Đạo, Trần Nhật Duật, Trần Quang Khải, Trần Quốc Toản, vân vân.

KHOA HỌC & NGHỆ THUẬT LÃNH ĐẠO

Phạm Ngũ Lão xuất thân là một thường dân, người làng Phù Ủng, huyện Đường Hào, châu Thượng Hồng. Có một lần, trong lúc ngồi đang sọt để kiếm sống, ông đã nghĩ ngợi về chuyện đất nước đến quên cả ngoại cảnh không nghe tiếng quân la dẹp đường đi nên bị đâm cho một nhát giáo vào đùi đến chảy máu mới giật mình. Hưng Đạo Đại Vương Trần Quốc Tuấn nghe lạ nên kêu đến hỏi chuyện và nhận ra ông sẽ là một kỳ tài trong tương lai nên thu nhận làm việc dưới trướng, ra sức dạy dỗ đào tạo và gả đứa con gái nuôi cho. Sau đó Phò Mã Điện Sứ Phạm Ngũ Lão đã trở thành một nhân vật lãnh đạo lỗi lạc và lập nhiều công trạng hiển hách đúng với tinh thần *“Vung giáo non sông trải mấy thu. Ba quân tựa cạp nuốt trôi trâu. Trai chưa trả nợ công danh được. Còn thẹn khi nghe chuyện vũ hầu.”*⁹ Trong bối cảnh đang vận hành, ông đã biết chọn lựa và phô bày một thực thể thích hợp để lãnh đạo. Cái bản sắc “ưu tư vì chuyện của trăm họ đến quên cả bản thân” đó đã nổi cộm và tỏa sáng hào quang dưới con mắt tinh đời của Hưng Đạo Đại Vương Trần Quốc Tuấn và đã chạm tới trái tim của nhân vật thần thánh này. Thực thể thích hợp để lãnh đạo của Phạm Điện Sứ trở thành là huyền thoại của muôn thuở.

Trần Quốc Tuấn, con của An Sinh Vương Trần Liễu, người có mối thù mất vợ vì bị Trần Thủ Độ ép gả cho Trần Thái Tông, đã tự chọn đặt sự an nguy của đất nước lên vai chứ không tính chuyện trả thù nhà theo lời cha trăn trối. Có lần ông đã hỏi con trai Hưng Nhượng Vương Trần Quốc Tảng nghĩ sao về việc *“người xưa có cả thiên hạ để truyền cho con cháu.”* Trần Quốc Tảng trả lời *“Tổng thái tổ vốn là một ông lão làm ruộng đã thừa cơ dấy vận nên có được*

⁹ Thơ do chính Phạm Ngũ Lão sáng tác

Yếu Tố Vận Dụng Bản Thân

thiên hạ.” Trần Quốc Tuấn nghe đáp đã nổi giận rút gươm đòi giết “*tên loạn thần bất hiếu.*” Suốt cả cuộc đời ông, Trần Quốc Tuấn đã hết lòng hết sức giúp ba đời vua Trần chống đỡ giặc phương nam giữ gìn giang sơn giữ gìn gìn gìn mối. Sự tham dự của ông vào ba lần chiến tranh vệ quốc chống Nguyên Mông đã làm cho tên tuổi ông trở thành bất tử. Rồi vào những ngày cuối đời nằm hấp hối trên giường bệnh ông vẫn không xao lãng chuyện mất còn của đất nước, chuyện đói no của dân chúng. Ông đã nắm tay vua Trần Anh Tông ân cần nhắc nhở “*lúc bình thì khoan sức cho dân để làm kế sâu rễ bền gốc mà giữ nước.*” Trong bối cảnh đang vận hành, ông đã để lại một dấu chấm sứt son cuối cùng trên trang sử đời của Trần Quốc Tuấn và trên trang sử huy hoàng của dân tộc Đại Việt. Dấu chấm nổi cộm bản sắc “bao giờ cũng nghĩ tới dân, bao giờ cũng là công bộc của dân” đã tỏa sáng hào quang không thua gì công nghiệp chiến trường của ông. Trước khi ra đi, Thượng Phụ, Thượng Quốc Công Nhân Vũ Hưng Đạo Đại Vương vẫn còn phô bày một thực thể thích hợp để lãnh đạo.

Trần Nhật Duật, một nhân vật thông lãm ngôn ngữ và phong hóa của nhiều dân tộc lại là một vị thiên tướng của chiến trường từng làm cho không ít kẻ thù của đất nước phải run sợ, được vua Trần Nhân Tông giao sứ mạng dụ hàng Trịnh Giác Mật ở đạo Đà Giang. Lúc Trần Nhật Duật kéo quân đến nơi, Trịnh Giác Mật sai thuộc hạ đến quân doanh nói với ông “*Mật không dám trái mệnh. Nếu ân chúa một mình một ngựa đến thì Mật xin hàng.*” Trần Nhật Duật nhận lời và chỉ mang theo vài đứa tiểu đồng. Quân sĩ cố ngăn nhưng ông vẫn đi. Tới nơi phò ược, tuy thấy quân Mang tay cầm khí giới vây mấy mươi lớp chung quanh đầy vẻ dọa nạt, ông vẫn trèo lên trại ung dung cùng Trịnh Giác Mật đối đáp bằng tiếng

KHOA HỌC & NGHỆ THUẬT LÃNH ĐẠO

Mang, ăn bốc bằng tay, uống rượu bằng mũi. Những đường nét của một Chiêu Văn Vương trí đảm, hào sảng, phóng khoáng, gần gũi, đáng tin và đầy chính khí đã tỏa sáng và cuốn hút sự hâm mộ của quân Mang. Nhờ đó ông đã thành công rực rỡ trong sứ mạng thu phục đạo quân này, không mất một mũi tên không tổn một sinh mệnh. Trong bối cảnh đang vận hành lúc đó, ông đã biết chọn lựa một thực thể thích hợp để phô bày, một thực thể thích hợp để lãnh đạo.

Trần Quang Khải vừa là một Thượng Tướng tài ba trên chiến trường vừa là một Thái Sư nhiều năng lực trong việc điều hành quốc chánh. Vào thượng tuần tháng 5 năm 1285, Trần Quang Khải cùng Trần Quốc Toản, Trần Thông, Nguyễn Khả Lập, Nguyễn Truyền kéo quân từ Thanh Hóa về đánh lấy Chương Dương rồi sau đó hợp quân các lộ cùng với Trần Hưng Đạo, Trần Quốc Tung, Phạm Ngũ Lão tiến lên giải phóng Thăng Long. Quân Đại Việt càng đánh càng hăng. Quân Nguyên phải bỏ thành vượt sông Nhị Hà chạy ra đóng ở Kinh Bắc, nay là Bắc Ninh. Trần Quang Khải dẫn quân vào thành và mở tiệc khao thưởng ba quân. Trong lúc mọi người đang vui Trần Quang Khải đã cảm tác và ngâm to “*Chương Dương cướp giáo giặc; Hàm Tử bắt quân Hồ; Thái Bình nên gắng sức; Non nước ấy ngàn thu.*”¹⁰ Cái phong cách “hào khí ngút trời” của Thượng Tướng Thái Sư Trần Quang Khải đã trở thành là câu chuyện muôn đời trong kho tàng nói về những anh hùng giữ nước. Nhưng quan trọng hơn, trong tiệc vui chiến thắng ông đã tái xác nhận sứ mệnh giữ nước của người quân nhân cùng những vinh quang đi liền với sứ mạng đó và ngầm nhắc nhở mọi người phải ý

¹⁰ Bài thơ do Trần Quang Khải sáng tác

Yếu Tố Vận Dụng Bản Thân

thức về bốn phận của mình. Trong bối cảnh đang vận hành, ông đã biết chọn lựa để phô bày một thực thể thích hợp để lãnh đạo.

Trần Quốc Toàn là một đứa bé chưa đủ tuổi để được tham gia vào hội nghị bàn việc chống Nguyên Mông nên đã bực bội bóp nát trái cam trong tay lúc nào cũng chả hay rồi sau đó về nhà tự mình huy động gia nô cùng thân thuộc hơn nghìn người, mua binh khí, đóng chiến thuyền tự cầm quân đi phá giặc. Với một quyết tâm mãnh liệt, với một ý thức cao vời về trách nhiệm và danh dự của một người con dân Đại Việt đứng trước tình huống an nguy của đất nước, và với sự can trường không thua kém bất cứ một danh tướng nào, đứa bé con Trần Quốc Toàn đã hóa thân thành một thiên thần lớn như núi cao tỏa ngời khí thế dũng mãnh “*phá giặc mạnh báo ơn vua*” và đã làm cho quân của Thoát Hoan phải nhiều phen vỡ mặt. Trong bối cảnh đang vận hành, Hoài Văn Hầu Trần Quốc Toàn đã biết chọn cho mình và phô bày một thực thể thích hợp để lãnh đạo.

Không riêng quan tướng nhà Trần, suốt dòng lịch sử của dân tộc đã có không ít người đã thực sự biết vận dụng bản thân. Cũng không riêng giới mày râu, suốt dòng lịch sử của dân tộc đã có không ít nữ lưu đã thực sự biết vận dụng bản thân. Điển hình trong số đó có Trưng Nữ Vương, Triệu Nữ Vương và Đại Thắng Minh Hoàng Hậu.

Trưng Nữ Vương là những nương tử của vùng đất Mê Linh, cũng yếu điệu thực nữ như bao nhiêu nữ lưu khác, cũng công dung ngôn hạnh như bao nhiêu nữ lưu khác, cũng núp bóng tùng quân như bao nhiêu nữ lưu khác. Nhưng khi đứng trước vận mệnh nghiệt

KHOA HỌC & NGHỆ THUẬT LÃNH ĐẠO

ngã của dân tộc, những vị nương tử này đã biết chọn làm mờ đi cái thể tính yếu đuối của nữ lưu và phô bày một thực thể thích hợp để lãnh đạo. Và, cái thực thể thích hợp để lãnh đạo của hai vị Trưng Nữ Vương đã ngời sáng khí thế “*lưng voi phất ngọn cờ vàng.*” Cái thực thể cân quắc anh thư của hai bà đã lôi cuốn được quần chúng đứng lên đánh đuổi những tên Hán tộc cai trị hà khắc, tàn bạo. Cái thực thể cân quắc anh thư của hai bà đã làm cho tên Thái Thú Tô Định của Tây Hán phải bàng hoàng run sợ. Cái thực thể “*Một bụng em cùng chị. Hai vai gánh nước nhà. Thành Mê khi đế bá. Sông Cấm lúc phong ba. Ngựa sắt mờ non Vệ. Cờ lau mở động Hoa. Ngàn năm bia đá tạc. Công đức nhớ hai bà.*”¹¹ Trong bối cảnh đang vận hành, hai bà đã biết chọn lựa và phô bày một thực thể thích hợp để lãnh đạo.

Triệu Thị Trinh một nữ lang hai mươi tuổi của đất Cửu Chân, cũng giống như hai vị Trưng Nữ Vương, đã không đành lòng đứng nhìn đất tổ bị những tên Đông Ngô đầy xéo nên đã cùng người anh trai Triệu Quốc Đạt đứng lên phất cờ khởi nghĩa. “*Không những bà có chí khí anh hùng, bà lại có sức mạnh và mưu lược nên hàng ngàn chiến sĩ đã xin theo chiến đấu dưới cờ và cùng vào rừng núi để rèn binh luyện võ. . . . Trong chiến trận bà tỏ ra can đảm phi thường nên được tôn làm chủ tướng. Bà mặc áo giáp vàng, cỡi voi xông ra trước quân địch như đi vào chỗ không người.*” Đứng trước vận mệnh nghiệt ngã của dân tộc, bà đã biết làm mờ đi cái bóng dáng quần thoa nhỏ bé và phô bày một thực thể thích hợp để lãnh đạo. Và cái thực thể thích hợp để lãnh đạo của bà đã nổi cộm ý chí vì dân vì nước “*Tôi muốn cưỡi cơn gió mạnh, đạp đường sóng dữ,*

¹¹ Tác giả khuyết danh, trích trong Việt Sử Toàn Thư của Phạm Văn Sơn, trang 88

Yếu Tố Vận Dụng Bản Thân

chém cá trảng kinh ở biển Đông, quét sạch bờ cõi để cứu dân ra khỏi nơi đấm đui, chứ không thèm bắt chước người đời cúi đầu khom lưng làm tí thiếp cho người ta.” Cái thực thể thích hợp để lãnh đạo của Nhụy Kiều Tướng Quân đã tỏa sáng khi thế Lê Hải Bà Vương làm kinh hồn bạt phách những tên ngoại tộc tham lam tàn hại bá tánh. Trong bối cảnh đang vận hành, Bật Chính Anh Liệt Hùng Tài Trinh Nhất Phu Nhân Triệu Nữ Vương đã biết chọn lựa và phô bày một thực thể thích hợp để lãnh đạo.

Dương Vân Nga, là một người đàn bà kiệt xuất khác trong dòng lịch sử của đất nước Việt. Sau những năm dài mê say tửu dục bỏ bê việc triều chính, gây ra cảnh con cái tàn hại lẫn nhau, Vạn Thắng Vương Đinh Tiên Hoàng cuối cùng bị ám sát chết trong lúc đang nằm ngủ ngoài sân và say mèm. Vệ Vương Đinh Tuệ, con của Dương Vân Nga, được lập lên làm vua lúc mới 6 tuổi. Kể từ đó Dương Thái Hậu lâm triều dùng Nguyễn Bật, Đinh Điền và Lê Hoàn làm phụ chính. Thập Đạo Tướng Quân Lê Hoàn là người có tài nên được Dương Thái Hậu ưu ái và dần dần giao phó phần lớn công việc chấp chính cho ông đảm trách. Nhóm Nguyễn Bật, Đinh Điền, Phạm Hạp không cam phục nên ngầm trốn về Ái Châu khởi binh định kéo về kinh đánh phá. Dương Thái Hậu sai Lê Hoàn điều binh diệt nội loạn để tránh hậu quả lâu dài về sau. Nước Tống biết được những xáo trộn trong nội bộ của triều đình nhà Đinh nên thừa cơ hội xua quân sang đánh. Nhận thức được những hiểm họa trước mắt, trong bị đe dọa bởi mầm mống tranh dành quyền lực ngoài bị đe dọa bởi bóng dáng ngoại xâm, có thể đưa đến chỗ đất nước bị dập vùi tan nát rồi bá tánh phải lầm than nên Dương Thái Hậu đã dàn xếp một giải pháp chính trị táo bạo. Bà cho tiến hành việc truất phế ngay vị của con mình là Đinh Tuệ và giúp Lê Hoàn lên ngôi một

KHOA HỌC & NGHỆ THUẬT LÃNH ĐẠO

cách êm đẹp, rồi sau đó kết hôn với vị vua mới này và trở thành Đại Thắng Minh Hoàng Hậu. Nhờ sự dàn xếp đó của bà Đại Hành Hoàng Đế đã nhanh chóng giải quyết được những đe dọa tại hậu phương, thống nhất và củng cố được nội lực, rảnh tay lo việc đối phó với ngoại xâm. Và, chỉ trong năm sau quân Tống đã bị đánh bại. Đứng trước những thử thách lớn, Dương Thái Hậu đã phô bày một thực thể thích hợp để lãnh đạo. Và cái thực thể lãnh đạo của bà đã ngời sáng khí thế của một cá nhân dám viết lịch sử cho chính mình và cho chính dân tộc. Dầu có nhiều người đã kết tội bà là “*không đoan chính*” nhưng lẽ lối suy nghĩ vị kỷ của những hủ nho phong kiến và tầm thường chỉ biết bảo vệ cho “cái ta danh giá” và bênh vực cho quyền lợi của chế độ, dầu đã mục nát, hơn là lo cho vận mệnh đất nước nghĩ tới hạnh phúc của bá tánh đã không thể làm mờ đi cái chính nghĩa của một người đàn bà ngoại hạng. Tuy bà không cầm gươm ra trận xông tên đực pháo để diệt quân Tống xâm lăng nhưng chính bà đã là một trong những yếu tố trực tiếp giúp cho quân Đại Việt chiến thắng. Tuy bà không nhiếp chính như Đại Hành Hoàng Đế nhưng bà là chỗ khởi đầu cho sự hình thành một triều đại khá huy hoàng về cả hai mặt võ công và văn trị, trong suốt 24 năm làm vua của Lê Hoàn. Tuy bà đã âm mưu phế đế nhưng chính bà đã bảo vệ được sinh mạng cho “ông vua con” thơ dại của bà và đã che chở cho những người họ Đinh không bị giết hại một cách vô bổ. Trước bối cảnh đang vận hành, Đại Thắng Minh Hoàng Hậu đã biết chọn cho mình và phô bày một thực thể thích hợp để lãnh đạo.

Yếu Tố Vận Dụng Bản Thân

Phóng tầm mắt xa hơn, khắp mặt địa cầu không thiếu những người xưa và nay, từ chính trường cho đến chiến trường cho đến thương trường cho đến . . . trong tất cả mọi lãnh vực, đều thực sự biết vận dụng bản thân.

Abraham Lincoln (1809-1865) sinh ra tại bang Kentucky trong một gia đình mà cả cha lẫn mẹ đều thất học, mới 10 tuổi đã mồ côi mẹ, và lớn lên trong nghèo hèn tại một nơi hoang dã, ngày ngày ra đồng trông rọt, có lúc chẻ cây làm mướn kiếm ăn, không được cơ hội ôm sách đến trường như đa số trẻ em cùng thời. Nhưng hoàn cảnh đã không làm khó được Abraham Lincoln. Ngược lại từ những bất hạnh và thiếu thốn, ông đã vươn lên như một kỳ tích. Cuối cùng ông trở thành là đứa con vĩ đại của đất nước Hoa Kỳ. Ông được mô tả là một người tự học và đam mê học hỏi để mở rộng kiến thức; một người giỏi đồ vật nhưng lại rất hiền hòa; một anh chàng sử dụng búa rất hay nhưng không thích sát sanh dù là lấy thịt để làm thực phẩm; một người kể chuyện khôi hài rất được quần chúng ưa thích; một nhà sáng chế, một vị chỉ huy quân sự trong cuộc chiến Black Hawk; một luật gia làm việc không biết mỏi mệt; một văn tài lỗi lạc với những bài diễn thuyết có một không hai; một diễn giả có phong cách tiếp cận tuyệt vời; một chính trị gia sắc bén; một quản trị gia hiệu quả; một nhà cải cách thiết lập hệ thống ngân hàng và tiêu chuẩn hóa tiền tệ; một tổng thống giải phóng nô lệ và thống nhất đất nước, một nhân vật có hoài bão lớn và biết biến ước mơ thành sự thật. Tất cả những ghi nhận này, và còn nhiều hơn thế nữa, làm nên đa dạng thực thể nằm trên bản thân của Abraham Lincoln. Mỗi thực thể này của ông, trong số đa dạng thực

KHOA HỌC & NGHỆ THUẬT LÃNH ĐẠO

thể, tỏa sáng vào một thời điểm nào đó trong một bối cảnh nào đó đang vận hành đã để lại ấn tượng đậm nét trong tâm khảm của những người chứng kiến, và mỗi ấn tượng đậm nét có thể là dấu ấn thích hợp để lãnh đạo.

Trên đường phố của Luân Đôn có một người đàn ông trong bộ quân phục, đầu không đội nón sắt, những bước chân không vội vã, với nụ cười trên môi, bên cạnh là một người phụ nữ tên Clementine, một cánh tay dành cho người đàn bà đó quàng lấy, cánh tay còn lại đưa cao với hai ngón tay tạo hình chữ V biểu tượng cho chữ chiến thắng. Nếu hấn đang đi dạo phố chợ của thời bình thì không có gì lạ. Nhưng đằng này đạn đang nổ và bom đang trút xuống chung quanh, hay nói cho chính xác hơn là hấn đang đi giữa một chiến trường trong thời Đệ Nhị Thế Chiến. Cái dáng vẻ đầy tự tin và nụ cười pha trộn một chút ngạo mạn lẫn một chút hý vọng đã cho cả thế giới một niềm tin về một ngày mai vinh quang. Người đàn ông đó làm việc từ 16 đến 18 giờ một ngày, dường như không bao giờ biết mệt mỏi với công việc. Lời nói của hấn cuốn hút và đầy uy lực. Hấn nổi tay với Staline và Roosevelt, là những thủ lĩnh của liên quân đã đánh bại Hitler. Vâng, chính là ông ta, chính là Winston Churchill của Anh Quốc, người được coi là một trong những anh hùng vĩ đại nhất của thế kỷ 20, người được tôn vinh nhờ vào sự thẳng thắn, viễn kiến, đảm lược và quyết tâm. Cựu Thủ Tướng Winston Churchill đã tỏa sáng hào quang trong bối cảnh đang vận hành. Hình ảnh của ông ngày hôm đó đã trở thành huyền thoại. Ông đã biết phô bày một thực thể thích hợp để lãnh đạo.

Có thể nói ông ta là một nhà lãnh đạo doanh nghiệp thương thặng nhất trên đất nước Hoa Kỳ nói riêng và trên toàn thế giới nói chung. Ông ta làm cho đối thủ của mình khiếp sợ, ganh tỵ, lẫn thán

Yếu Tố Vận Dụng Bản Thân

phục. Ông ta làm cho trợ thủ của mình ngưỡng mộ và tin tưởng. Thế giới mà ông ta dựng nên đã làm thay đổi thế giới mà ông ta và nhân loại đang sống. Ông ta giàu nhất nhì trên mặt đất nếu tính bằng con số đô la. Ông ta cũng giàu nhất nhì thế giới nếu tính bằng những gì mà ông ta đã và đang làm cho nhân loại. Hơn 100 năm thành tựu của chủ nghĩa tư bản làm thay đổi hẳn khuôn mặt nghèo đói của nhân loại trên mặt địa cầu. Không ai có thể phủ nhận thành quả đó. Tuy nhiên, khi mà chủ nghĩa tư bản thành công nhiều nơi trên thế giới thì cũng có không ít bằng chứng về sự thất bại của thị trường tự do. Và hậu quả của những thất bại đó đã ảnh hưởng tới điều kiện sức khỏe, giáo dục và kinh tế của người dân trên thế giới. Vợ chồng ông ta nhận thức sâu xa về điều này cho nên đã thành lập một hội thiện nguyện và đã đưa một phần rất lớn tài sản của mình vào đó để thực hiện những bước tiến nhân bản. Qua nó, vợ chồng ông ta đã trợ giúp 750 triệu USD để chích ngừa miễn dịch, một đóng góp tư nhân được coi là lớn nhất từ trước đến giờ, một sự đóng góp đã mà tổ chức WHO ca ngợi là đã cứu được 670 ngàn sinh mạng. Vợ chồng ông ta hợp tác với Zambaque để thành lập một chương trình nghiên cứu vắc-xin ngừa bệnh sốt rét ngã nước và tài trợ cho chương trình 35 triệu USD. Vợ chồng ông ta hợp tác với Botswana để thử nghiệm phương pháp mới chống HIV và tài trợ cho chương trình này 50 triệu USD. Vợ chồng ông ta liên kết các nhà nghiên cứu để thành lập một công ty chế thuốc vắc xin chủng ngừa HIV và tài trợ cho chương trình này 400 triệu USD. Nhờ những chương trình vợ chồng họ tài trợ mà 43 triệu trẻ em nghèo trên thế giới đã được chích ngừa viêm gan siêu vi B. Mục tiêu của vợ chồng họ là đạt 60% dân số của những nước kém phát triển được chích ngừa tính tới năm 2010. Ông ta có mặt tại Ấn Độ

KHOA HỌC & NGHỆ THUẬT LÃNH ĐẠO

gặp gỡ những nhà lãnh đạo doanh nghiệp và tài trợ chương trình Rotary's 100 Million USD Challenge. Ông ta gia nhập tổ chức Nation's Governors, Education and Business Leaders để trợ giúp việc định hướng con đường giáo dục của đất nước. Còn rất nhiều những hoạt động khác nữa. Ông ta có tên là William Henry Gate II (Bill Gate) và vợ là Melinda Gate. Mỗi thực thể của vợ chồng ông ta, trong số đa dạng thực thể, tỏa sáng vào một thời điểm nào đó trong một bối cảnh nào đó đang vận hành đã để lại ấn tượng đậm nét trong tâm khảm của những người chứng kiến, và mỗi ấn tượng đậm nét có thể là dấu ấn thích hợp để lãnh đạo.

Ở tuổi 18, Gonxha Bojaxhiu, sinh tại Skopje của Yugoslavia vào năm 1910, quyết định bước vào một con đường mà từ đó về sau không bao giờ quay lại. Cô chọn chủng viện Loreto Sisters of Dublin thành lập từ thế kỷ thứ 17 để đặt bước chân đầu tiên cho hành trình đó. Ireland là một nơi xa lạ, ngôn ngữ mà cô chỉ có thể hiểu vài chữ, đời sống hoàn toàn khác với đời sống gia đình, cô gái mảnh mai khởi đầu cuộc viễn du ở nơi đó và vĩnh viễn không có một lần cơ hội để về thăm lại mẹ mình. Một năm sau, 1929, Gonxha được gửi tới Darjeeling để chuẩn bị trở thành nữ tu. Năm 1931 Gonxha làm lễ tuyên khấn lần đầu tiên và chính thức trở thành nữ tu với tên thánh Teresa. Vâng, đó là Sister Teresa mà mọi người sau này đề gọi là tử mẫu Teresa. Rồi trong năm này nữ tu Teresa được gửi tới St. Mary, một trường trung học nữ tại Calcuta. Tại đây Sister Teresa đã dạy học, hai môn lịch sử và địa lý, suốt 15 năm sau đó. Rồi năm 1946, thêm một lần nữa nghe theo ơn gọi của Thiên Chúa, Sister Teresa đã rời bỏ Loreto Sisters, dầu rằng rất vui với công việc do Mẹ bề trên giao phó, để làm một nhiệm vụ mới. Bà nói "*Tôi nghe tiếng gọi hãy rời bỏ tất cả để theo Chúa vào những nơi tối tăm mà*

Yếu Tố Vận Dụng Bản Thân

phụng sự Chúa giữa những kẻ nghèo đói nhất trong những kẻ nghèo đói. Chuẩn bị cho công việc mới, Sister Teresa đã đến Patna vài tháng để học một khóa điều dưỡng (nurse). Rồi Sister Teresa nhận được sự phê chuẩn của Giáo Hoàng Pius XII, trong năm 1948, cho phép trở thành một nữ tu hoạt động độc lập. Trở lại Calcuta Sister Teresa mượn một chỗ ở trong một khu tồi tàn, mặc quần áo của phụ nữ Ấn, sari trắng và dép sandal, rồi bắt đầu mở lớp dạy học. Không có dụng cụ bà viết trên đất. Bà xoa nạn mù chữ cho trẻ con nghèo. Bà dạy cho chúng về vệ sinh cá nhân. Rồi khi chúng quen thuộc hơn với bà, Sister Teresa bắt đầu đi thăm viếng và trị liệu cho những người bị bệnh. Người nghèo đến với bà càng lúc càng đông. Dầu mệt mỏi với công việc, Sister Teresa không bao giờ bỏ lỡ một buổi cầu nguyện nào. Cùng lúc cũng có nhiều người phụ nữ trẻ đã đến tình nguyện làm việc giúp bà. Trong một năm sau, tổ chức Missionaries of Charity được thành lập. Rồi kẻ công người của tập nập hỗ trợ cho việc làm của bà. Rồi cả thế giới đều biết đến bà và hoạt động của Missionaries of Charity mọc lên như nấm. Cho đến cuối cuộc đời Sister Teresa tiếp tục ở giữa những người nghèo khổ nhất của những người nghèo khổ để phụng sự. Bà chỉ nương tựa vào Chúa để có được những gì cần thiết cho công việc. Và bà đã phụng sự với tất cả năng lực. Biên giới của chủng tộc, của màu da, của ngôn ngữ, của lãnh thổ đều biến mất trước sức mạnh trọn lành của con tim nhân ái. Ngày 5 tháng 9 năm 1997, bà hoàn tất sứ mạng và trở về với Chúa. Tình thương vô hạn của bà dành cho những con người khốn khổ trên mặt đất đã được nhân loại biết ơn trong tiếng gọi đơn giản nhưng nhiệm màu: Mẹ. Mỗi thực thể của bà, trong số đa dạng thực thể, tỏa sáng vào một thời điểm nào đó trong một bối cảnh nào đó đang vận hành đã để lại ấn

KHOA HỌC & NGHỆ THUẬT LÃNH ĐẠO

tượng đậm nét trong tâm khảm của những người chứng kiến, và mỗi ấn tượng đậm nét có thể là dấu ấn thích hợp để lãnh đạo.

Nói “không thiếu” là chưa được chính xác, phải nói là có rất nhiều người, nhiều đến độ không thể kể hết được. Chỉ nói tới những nhà lãnh đạo lớn trong thương trường của thời hiện đại thôi là đã có không biết bao nhiêu người rồi, thí dụ như Samuel M. Walton của Wal-Mart, Walter E. Disney của Walt Disney, Henry Ford của Ford Motor, John P. Morgan của J.P. Morgan Chase, Alfred P. Sloan Jr. của General Motors, John F. Welch Jr. của General Electric, Raymond A. Kroc của McDonald's, William R. Hewlett và Dave Packard của Hewlett-Packard, Andrew S. Grove của Intel, Milton S. Hershey của Hershey, John D. Rockefeller Sr. của Standard Oil, Thomas J. Watson Jr. của IBM, Henry R. Luce của Time-Life Publications, Will K. Kellogg của Kellogg, Warren E. Buffett của Berkshire Hathaway, Harland Sanders của Kentucky Fried Chicken, William C. Procter của Procter & Gamble, Thomas J. Watson Sr. của IBM, Asa G. Candler của Coca-Cola, Estee Lauder của Estee Lauder, Henry J. Heinz của H.J. Heinz, Daniel F. Gerber Jr. của Gerber Products.

Hoặc trong tôn giáo có Pop John II của Catholic Church, Dalai Lama của Phật Giáo Tây Tạng, Billy Graham của Protestant, Jerry Falwell của Evangelical, Ecumenical Patriarch Bartholomew của Eastern Orthodox Church, Gordon B. Hinckley của Church of Jesus Christ of Latter-day Saints, Archbishop of Canterbury Rowan Williams của Anglican, Imam W. Deen Mohammed của Muslim

Yếu Tố Vận Dụng Bản Thân

American Society, Louis Farrakhan của Nation of Islam, Li Hongzhi của Falun Dafa (pháp luân công), Bishop Desmond Tutu của South Africa, Rev. Schuller của the Crystal Cathedral, Pat Robertson, Max Lucado, C.S. Lewis, T.D. Jakes, Charles Swindoll, Jack Van Impe, John MacArthur, Robert Schuller, Bill Hybels, Bill McCartney.

Hoặc trong nỗ lực thay đổi cơ chế chính trị và cải thiện xã hội có Daw Aung San Suu Kyi Miến Điện, Nelson Mandela của Nam Phi, Mark Luther King và Rosa Park của Hoa Kỳ, Mahatma Gandhi của Ấn Độ, George Soro của Hoa Kỳ, Bill và Madela Gate của Hoa Kỳ . . .



Ngoài việc biết chọn lựa và phô bày một thực thể thích hợp để lãnh đạo trong bối cảnh đang vận hành, nhìn từ mặt khác của cùng một đồng tiền, biết chọn lựa và phô bày “một thực thể thích hợp để sinh tồn” dưới những điều kiện của “môi trường thử thách” cũng quan trọng không kém đối với một người lãnh đạo.

Trong cuộc chiến vệ quốc lần thứ hai, quân Đại Việt ráo riết truy kích quân của Thoát Hoan tại sông Như Nguyệt. Toa Đô từ Thanh Hóa kéo quân ra biển rồi hợp cùng quân Ô Mã Nhi từ ngoài biển đánh vào sông Thiên Mạc với mục đích muốn hợp quân ở Kinh Sư để trợ giúp lẫn nhau. Cánh quân do hai vua Trần Thánh Tông và Trần Nhân Tông chỉ huy kéo đến Đại Mang thì Tổng Quản nhà Nguyên là tướng Trương Hiến đầu hàng. Quân Đại Việt thừa thắng đánh mạnh tạo chiến thắng Tây Kết trong ngày hôm đó. Quân giặc tan vỡ. Nguyên soái của chúng là Toa Đô bị tử trận. Ô Mã Nhi chỉ còn một chiếc thuyền lớn vượt biển trốn thoát. Cùng lúc, cánh quân

KHOA HỌC & NGHỆ THUẬT LÃNH ĐẠO

của Hưng Đạo Đại Vương giao chiến với Thoát Hoan và Lý Hằng ở Vạn Kiếp và đánh bại chúng tại đó. Lý Hằng đem quân hộ vệ Thoát Hoan chạy về Tư Minh. Trên đường đi Lý Hằng bị trúng tên chết. Lý Quán thu nhặt 5 vạn tàn quân rồi dẫn Thoát Hoan vào một món đồ đồng trốn chạy về Bắc. Hưng Vũ Vương đuổi kịp dùng tên bắn chết Lý Quán. Quân Nguyên hoàn toàn bị tan vỡ. Khi quân dâng lên thủ cấp của Toa Đô, vua Trần Nhân Tông nhìn thấy đã cảm thương nói “*người làm tôi phải nên như thế này*” rồi tự cởi áo ngự bào đắp lên và sai hữu ty đem chôn liệm. Nhưng một mặt khác, ông lại ngầm sai quân lấy đầu Toa Đô đem tẩm dầu để răn địch vì cơ Toa Đô mượn đường vào cướp Đại Việt đã ba năm. Trước ba quân, giữa chiến trường nhuốm máu, vua Trần Nhân Tông đã phải chọn lựa những quyết định thích hợp trong bối cảnh đang vận hành.

Sau chiến thắng vệ quốc lần thứ hai, vua Trần Nhân Tông đã cố gắng thực hiện chính sách ngoại giao mềm mỏng nhưng đồng thời cực lực tố cáo tội ác chiến tranh của Nguyên Mông và giữ vững lập trường không khuất phục. Hốt Tất Liệt sai phái bộ Lưu Đình Trực đến Đại Việt để yêu sách nhiều thứ, trong đó có việc đòi phải đưa tù binh Ô Mã Nhi về trao trả tận tay vua Nguyên Mông. Sứ giả của phái bộ được tiếp đãi hậu hĩnh và vua Trần Nhân Tông thay mặt bộ phận lãnh đạo của Đại Việt đồng ý hứa sẽ đưa Ô Mã Nhi về nước, một yêu sách duy nhất được Đại Việt đáp ứng. Nhưng Ô Mã Nhi là một tên tướng lỗi lạc và khét tiếng tàn ác. Hắn đã gây ra nhiều tội ác giết người, đào mồ, cướp của, đốt nhà tại vùng Thiên Trường. Do đó, bộ phận lãnh đạo Đại Việt đã âm thầm quyết định cho sứ phái của hắn là phải chết vì hai lý do: (a) để đền tội ác gây tang tóc cho thường dân vô tội và (b) để chặt đi một cánh tay dũng mãnh của địch để phòng hậu hoạn. Rồi vua Trần Nhân Tông một

Yếu Tố Vận Dụng Bản Thân

mặt sai phái bộ Hoàng Tá Thốn đưa bọn Ô Mã Nhi và vợ con của hắn về nước, đặt ngồi trong lọ gốm, nhưng một mặt khác lại để Trần Hưng Đạo thực hiện kế hoạch cho người giỏi bơi lội giả làm phu chèo rồi ban đêm dúi thuyền cho chìm. Ô Mã Nhi và đồng bọn đều bị chết đuối. Sau đó vua Trần Nhân Tông sai phái bộ Đặng Minh và Chu Anh mang thư đi báo cho Hốt Tất Liệt biết. Trong thư nói *“Tham chính Ô Mã Nhi định ngày sẽ về tiếp sau. Vì đường về ngang qua Vạn Kiếp, nên ông ta xin tới gặp Hưng Đạo để sắm sửa hành lý. Dọc đường ban đêm thuyền bị vấp, nước tràn vào. Tham chính mình to vóc lớn, khó bề cứu vớt, thành ra bị chết đuối. Phu thuyền của tiểu quốc cũng bị chết hết. Thê thiếp tiểu đồng của ông ta cũng suýt chết, nhưng nhờ người thon nhẹ nên cứu thoát được. Vì thần đã chôn cất ma chay ở bờ biển. Thiên sứ lang trung đã tận mắt thấy. Nếu có sự gì bất kính, thì thê thiếp của tham chính ở đó khó mà che giấu được. Vì thần đã sắm đủ lễ vật để đưa thê thiếp cùng với xá nhân lang trung về nước.”* Và trong thư cũng tự hứa sẽ thả 8 ngàn tù binh Nguyên Mông. Trong bối cảnh đang vận hành đầy những thử thách chính trị, ngoại giao và quân sự, Trần Nhân Tông cùng Hưng Đạo Đại Vương và những người lãnh đạo Đại Việt đã phải chọn lựa những quyết định thích hợp.

Lê Lợi, trong những ngày chờ đợi cơ hội giải phóng đất nước, đã từng để cho Nguyễn Trãi nhìn thấy một thực thể rất phàm phu của mình, phàm phu đến độ Nguyễn Trãi phải bỏ đi vì thất vọng. Và, cũng chính Nguyễn Trãi sau đó nhìn thấy một thực thể thích hợp để lãnh đạo của Lê Lợi để rồi hăm mộ đến độ gia nhập tổ chức kháng chiến chống Minh nằm dưới sự lãnh đạo của người anh hùng áo vải này. Trong mười năm kháng chiến Bình Định Vương Lê Lợi có ba lần chạy về ẩn trốn nơi căn cứ Chí Linh. Vào lần thứ ba

KHOA HỌC & NGHỆ THUẬT LÃNH ĐẠO

quân sĩ tổn hao nhiều, lương thực cạn sạch, hai tháng liền nghĩa binh phải ăn cỏ, làm thịt cả ngựa voi, tinh thần vô cùng kiệt quệ. Để có đủ thời gian khôi phục lại lực lượng, Bình Định Vương đành sai Lê Trần đi cầu hòa với giặc. May mắn là quân Minh ưng thuận. Chỉ vài năm sau Bình Định Vương phục hồi được lực lượng và khởi quân đánh tiếp. Sau khi thắng lợi nhiều trận lớn và nhanh chóng thành lập guồng máy chính quyền tại Bắc Hà uy hiếp bè lũ Vương Thông tại Đông Đô, Bình Định Vương cùng Hàn Lâm Thừa Chỉ Nguyễn Trãi xét thấy nên mở cho họ một con đường rút chân ra khỏi cuộc chiến họ đang bị sa lầy để sớm kết thúc việc tổn hại xương máu của đôi bên. Vì thế Nguyễn Trãi đã viết thư cho Vương Thông lấy lẽ lợi hại chiêu dụ tướng địch hãy rút quân về nước. Vương Thông nhận rõ tình thế tuyệt vọng tuy muốn rút binh nhưng không muốn bị nhục nên đưa ra tờ chiếu của vua Minh niên hiệu Vĩnh Lạc (1407), trong đó nói về việc khôi phục họ Trần, để làm căn bản đàm phán rút quân. Nhưng cuộc đàm phán bị phá hoại và cuộc chiến lại tiếp diễn. Vương Thông viết thư cầu cứu và viện binh do Liễu Thăng chỉ huy hung hăng tiến vào đất Việt. Đang công phá thành Đông Quan ráo triết, Bình Định Vương chuyển hướng chiến lược đánh tan quân tiếp viện tại mặt trận Chi Lăng đẩy quân Minh đến chỗ đại bại. Rồi vào những ngày cuối của cuộc chiến, vì việc giữ thể diện cho nhà Minh trong đường lối ngoại giao mềm mỏng để tiến tới việc kết thúc chiến tranh, Bình Định Vương đồng ý chiêu bài “*phù Trần diệt Hồ*” và viết sớ xin lập Trần Cao làm An Nam Quốc Vương. Sau khi chiến tranh kết thúc, đất nước khôi phục độc lập, con bài Trần Cao bị diệt để Bình Định Vương chính thức lên ngôi lấy hiệu là Lê Thái Tổ. Trên bước đường đấu tranh giải phóng đất nước đầy gian nan

Yếu Tố Vận Dụng Bản Thân

hiếm hóc, Lê Lợi đã phải chọn lựa những quyết định thích hợp cho mỗi bối cảnh đang vận hành.

Ỡ Lan, tục danh Lê Thị Mệnh, con của ông Lê Công Thiết, người hương Thổ Lĩ ở ngoại thành Hà Nội (nay là thôn Thuận Quang, xã Dương Xá, huyện Gia Lâm)¹² khi còn là một thiếu nữ đã biết vận dụng bối cảnh để thu hút sự chú ý của vua Lý Thánh Tông rồi được tuyển vào hậu cung làm phi tần. Vua yêu quý và đặt tên hiệu là Ỡ Lan. Sau khi sinh được hai đứa con trai cho vua, Ỡ Lan phu nhân nhanh chóng trở thành Thần Phi rồi được phong Nguyên Phi và đứa con trai đầu được lập làm Hoàng Thái Tử. Năm 1069, vua Lý Thánh Tông phải đích thân cầm quân chinh phạt Chiêm Thành. Vì vua e ngại giao quyền lưu thủ kinh sư cho Tế Tướng hoặc cho một vị thân vương nên một cơ hội tham chính hiếm có đã mở ra cho Nguyên Phi Ỡ Lan, và bà đã nắm lấy, đầu lúc đó bà chỉ xít soát 20 tuổi hơn và vào cung mới được 5 năm. Rồi năm 1072, vua Lý Thánh Tông băng hà. Hoàng Thái Tử Càn Đức lên ngôi, lúc đó chỉ mới lên 7, tôn mẹ đẻ là Ỡ Lan Nguyên Phi làm Hoàng Thái Phi và tôn mẹ đích là Thượng Dương Thái Hậu làm Hoàng Thái Hậu. Vì vua còn quá nhỏ tuổi nên phải có người “*cùng nghe chính sự*” cho nên Thừa Tướng Lý Đạo Thành đã đảm trách việc đó, cộng với hai người đương nhiên được ngồi sau rèm là Hoàng Thái Hậu họ Dương ở chính vị và Hoàng Thái Phi Ỡ Lan ở thứ vị. Chỉ trong vòng một năm sau, Hoàng Thái Hậu họ Dương cùng 76 người thị nữ bị giam vào cung Thượng Dương rồi sau đó bị bức phải chết chôn theo lăng Thánh Tông. Thái Sư Lý Đạo Thành bị hạ bệ từ chức vụ Tế

¹² Phan Duy Kha & Lã Duy Lan & Đinh Công Vĩ, Nhìn Lại Lịch Sử, xb năm 2003 tại Hà Nội, nxb Văn Hoá Thông Tin.

KHOA HỌC & NGHỆ THUẬT LÃNH ĐẠO

Tướng xuống chức vụ Tổng Trấn đi coi châu Nghệ An. Hoàng Thái Phi Ý Lan trở thành là Linh Nhân Hoàng Thái Hậu với tất cả quyền uy độc chiếm. Bà đã làm một cuộc thanh trừng cần thiết để nắm lấy quyền lực tuyệt đối, một cuộc thanh trừng nhanh gọn và toàn vẹn để bảo đảm cho sự ổn định chính trị lâu dài về sau vì những hạt giống hiểm họa không còn cơ hội nảy mầm. Dưới những đôi mắt đương thời, Linh Nhân Hoàng Thái Hậu chỉ là một người đàn bà “*có tính ghen, đến nỗi . . . tàn nhẫn hãm hại người vô tội.*” Bà đã khôn khéo che đậy cái “công trình của một kiến trúc sư chính trị có tầm vóc” bên sau cái gọi là “hành động hồ đồ nhất thời và thường tình” của một người đàn bà được làm mẹ của một ông vua con nít để rồi cả triều đình chấp nhận sự kiện chỉ đơn giản có thể và bỏ qua. Linh Nhân Hoàng Thái Hậu sau đó vẫn là “người hiền đức” và tiếp tục được sự ủng hộ của họ. Bà gánh vác công việc của đất nước cho đến khi nhà vua được tròn 20 tuổi bà mới thôi nhiếp chính. Tuy nhiên bà vẫn tiếp tục vai trò lãnh đạo trong bóng tối ở cương vị của một Thái Thượng Hoàng. Từ năm 1085 về sau, Linh Nhân Hoàng Thái Hậu đã đi khắp nơi để nỗ lực xây dựng một hệ thống chùa tháp hơn trăm cái. Nỗ lực này thực ra là để mở rộng uy tín và ảnh hưởng của Phật Giáo, một quyết tâm giải trừ bớt ảnh hưởng của Tống Nho, một khởi động để thiết lập định vị trong tương lai cho tư tưởng Phật giáo trong văn học và văn trị. Thái Sư Lê Văn Thịnh gián tiếp chống đối. Sự chống đối này buộc bà phải triệt hạ Lê Văn Thịnh để có thể thực hiện sách lược lớn rất quan trọng và tế nhị này. Một lần nữa, bà lại khôn khéo che đậy cái công trình của một kiến trúc sư chính trị có tầm vóc. Quần thần không nhìn thấu “ruột gan” của Linh Nhân Hoàng Thái Hậu và không nhìn thấy việc gì đang âm thầm hình thành bên sau khối óc và bàn tay của bà. Họ chỉ nhìn thấy

Yếu Tố Vận Dụng Bản Thân

một người đàn bà sùng Phật đạo, một người chân thành muốn tu hành chuộc lỗi xưa, và tệ hơn là một bà mẹ vua vì mê tín đã lạm dụng ngân sách quốc gia. Rồi sau khi bà chết, 3 người hầu gái của bà bị chôn theo. Mọi người hoang mang vì “*hỏa táng là lễ đạo Phật, còn chôn theo là tục nhà Tần, Nhân Tông đều làm theo, hoặc giả vâng lời dặn của Thái hậu chăng?*” Họ không nhìn ra một điều là 3 người hầu gái này phải chết vì nhu cầu bảo mật. Họ là những người hầu cận thân tính thì đương nhiên phải biết ít nhiều những người trong bóng tối có liên hệ với bà và liên quan đến chính sách của quốc gia. Tính ra bà cầm quyền tất cả là 45 năm. Trong suốt chiều dài thời gian đó bà đã điều vận những nhân tài lỗi lạc của đất nước một cách “chuẩn xác” để thực hiện nhiều chính sách hay và gặt hái nhiều thành quả tốt. Trong số những nhân vật tài ba nằm trong quỹ đạo vận hành do bà “cai quản” có Lý Thường Kiệt, Lý Đạo Thành và Lê Văn Thịnh. Lý Thường Kiệt ở bên ngoài lo gìn giữ sự toàn vẹn lãnh thổ và mở mang bờ cõi. Ông được Linh Nhân Hoàng Thái Hậu chỉ định đảm trách vai trò quân sự đến hết cả một đời và ông đã hoàn thành sứ mạng, 2 lần đánh Tống 4 lần bình Chiêm, để lại sự nghiệp thiên thu hiển hách. Lý Đạo Thành và Lê Văn Thịnh thì ở bên trong lo việc nội trị. Cả hai đều nổi tiếng là bậc tài danh lương đồng nhưng số phận của họ không giống nhau. Thái Sư Lý Đạo Thành trước bị bà triệt hạ nhưng sau được tin dùng. Thái Sư Lê Văn Thịnh trước được bà tin dùng nhưng sau bị triệt hạ. Cách dùng người của bà rất “*dứt khoát và mạnh mẽ.*” Gần nửa thế kỷ cầm quyền không phải là ngắn, nhưng cho đến cuối cuộc đời của bà, mọi người vẫn mù mờ về tài năng và tầm vóc thực sự của Linh Nhân Hoàng Thái Hậu: một công trình sư đại tài của triều Lý mà có lẽ trong suốt dòng lịch sử dân tộc chỉ có mỗi một Trần Thủ Độ là có

KHOA HỌC & NGHỆ THUẬT LÃNH ĐẠO

thể đem ra so sánh. Là một người đàn bà, trong một xã hội phong kiến, Linh Nhân Hoàng Thái Hậu không thể tự do cất lên “tiếng hét chim ưng” đánh thức quần thần và làm cho họ đổ kỵ hoặc sợ hãi. Bà đã phải đội lốt “con chim sẻ” nhỏ bé để có thể rảnh tay mà lặng lẽ thực hiện những việc làm to lớn có tác động lâu dài. Trên bước đường đấu tranh cho quyền lực của Lý triều và cho sự canh cải tiến bộ của đất nước, Linh Nhân Hoàng Thái Hậu đã phải chọn lựa những quyết định thích hợp cho mỗi bối cảnh đang vận hành.

Tháng 5 năm 1994, cả thế giới hân hoan đón nhận tin Nelson Mandela trở thành Tổng Thống của Cộng Hòa Nam Phi, điều mà chỉ vài năm trước không ai dám nghĩ tới, một người da đen trở thành nguyên thủ của một đất nước cầm quyền bởi người da trắng với chính sách kỳ thị chủng tộc tồi tệ nhất địa cầu. Rolihlahla Nelson Mandela sinh năm 1918 trong một gia đình tầm thường. Sau khi cha mất, lúc 12 tuổi, ông trở thành Ward của Tộc Trưởng David Dalindyebo của bộ tộc Thembu. Bên cạnh người bảo trợ này Nelson Mandela thường có dịp nhìn thấy và học hỏi vai trò của người lãnh đạo trong hành động ở những buổi họp bộ tộc do David Dalindyebo chủ tọa. Từ đó Mandela “*đã hy vọng, và đã thề nguyện, rằng trong những điều vui sướng mà thế gian có thể ban phát cho . . . là cơ hội để phụng sự dân tộc và để . . . cống hiến một phần nhỏ mọn vào công cuộc đấu tranh tìm tự do của họ.*”¹³ Ước mơ đó đã thúc đẩy Mandela vào ngành luật sau khi tốt nghiệp từ trường Đại Học của Nam Phi. Năm 1940 Nelson Mandela gia nhập ANC (African National Congress). Ông và một số người cùng chí

¹³ John C. Maxwell (2001), *The Right to Lead*, Maxwell Motivational Inc.: Norcross, GA

Yếu Tố Vận Dụng Bản Thân

hướng quyết tâm tạo ra một chuyển động lớn để thay đổi thân phận bị ngược đãi của người da đen. Giữa thập niên 1940 ông cùng một số người thành lập ANCYL (African National Congress of Youth League) để giúp đẩy mạnh tiến trình. Rồi năm 1947 ông được bầu làm tổng bí thư của tổ chức. Suốt thập niên 1950 Mandela cùng những người trong tổ chức đã làm việc ráo riết để tạo ra sự thay đổi xã hội cho Nam Phi. Nhưng những nỗ lực như biểu tình, đình công, chống đối thụ động không mang lại kết quả mong muốn. Trong khi đó thì nỗ lực đè bẹp dân da màu của chính quyền da trắng càng lúc càng gia tăng, kết quả là nhiều quyền của người da đen bị tước đoạt. Năm 1956 Mandela và 150 người khác bị bắt và bị buộc tội phản quốc. Mandelson chống án và, sau 6 năm đấu lý, ông được trắng án. Biết rõ chính quyền da trắng sẽ không để ông yên nên Mandela lẩn trốn một thời gian. Nhưng vừa xuất hiện trở lại thì Mandela đã bị bắt và bị kết án 5 năm tù giam. Trong thời gian xử án, Mandela đã từng tuyên bố *“Trong suốt cả cuộc đời tôi đã dâng hiến bản thân cho công cuộc đấu tranh của người Phi Châu. Tôi đã chống lại sự thống trị của người da trắng, và tôi cũng đã chống lại sự thống trị của người da đen. Tôi chỉ ôm ấp lý tưởng về một xã hội tự do và dân chủ, trong đó tất cả mọi người sống với nhau hài hòa và với tất cả mọi cơ hội đều bình đẳng.”* Trong lúc Mandela đang trong tù thì ông và những người lãnh đạo khác của ANC bị kết tội phá hoại và bị kết án tù chung thân. Trong suốt 20 năm kế tiếp, dù là ngay trong tù, với khéo léo che đậy, Mandela vẫn tiếp tục lãnh đạo quần chúng. Cũng trong thời gian đó chính quyền đã hai lần đề nghị trả tự do cho ông với điều kiện là ông phải lên tiếng ủng hộ chính sách tái định cư người da đen, trong lần thứ nhất, và lên tiếng không thừa nhận bạo lực, trong lần thứ hai, nhưng cả hai lần đều bị

KHOA HỌC & NGHỆ THUẬT LÃNH ĐẠO

ông từ chối. Đến năm 1986, thì thế giới kịch liệt lên án chính quyền kỳ thị sắc tộc của Cộng Hòa Nam Phi. Áp lực bên ngoài và bên trong buộc chính quyền phải âm thầm đàm phán nhiều lần với Mandela và đi tới quyết định phóng thích ông vào tháng 2 năm 1990. Sau cùng, như đã nói, Mandela trở thành là Tổng Thống Cộng Hòa Nam Phi trong một cuộc tổng tuyển cử dân chủ trong đó mọi sắc tộc đều được quyền bỏ phiếu. Mandela xứng đáng là người lãnh đạo “biết đường, dẫn đường, và chỉ đường” cho dân tộc Nam Phi. Trên con đường đó ông đã nhiều lần phải làm những lựa chọn thích hợp cho mỗi bối cảnh đang vận hành, có khi đầy những thử thách.



Từ những ví dụ trên cho thấy người lãnh đạo phải đảm lược và quyền biến để làm được việc của một người lãnh đạo và để xứng đáng tiếp tục đảm nhiệm vai trò lãnh đạo. Vì là “đảm,” là “lược,” là “quyền,” là “biến,” là “để làm được việc” cho nên những phô bày của họ ở mỗi bối cảnh đang vận hành tuy dễ thấy nhưng không dễ thấu. Và ý nghĩa căn bản của những chữ “phô bày một thực thể thích hợp để sinh tồn” được sử dụng ở đây là như vậy. Nhưng những người lãnh đạo đôi khi phải đối diện với những thử thách vô cùng nghiệt ngã và ý nghĩa của hai chữ sinh tồn trong vai trò lãnh đạo dưới những hoàn cảnh như vậy sẽ vượt xa hơn cái căn bản vừa nói trên.

Trần Bình Trọng chặn đánh quân Nguyên tại mặt trận Đà Mạc, trong cuộc chiến tranh vệ quốc lần thứ hai dưới triều đại nhà Trần, chẳng may bị vây khốn và rơi vào tay giặc. Thoát Hoan đã hỏi ông “*có muốn làm vương đất Bắc không?*” Ông đã nạt to “*Ta thà*

Yếu Tố Vận Dụng Bản Thân

làm quỷ nước Nam chứ không thèm làm vương đất Bắc. Ta đã bị bắt thì có một chết mà thôi, can gì mà phải hỏi lời thôi.” Trước nanh vuốt và căm đố của kẻ thù ông đã phô bày một bản sắc kiêu hùng bất khuất. Cái thực thể tuyệt vời của một chiến tướng Đại Việt sáng tỏa hào quang đã làm run rẩy kẻ ngoại thù man rợ Nguyên Mông và đã làm nổi sóng khí thế quyết thắng của binh tướng nhà Trần. Cái thực thể hào hùng Bảo Nghĩa Hầu Trần Bình Trọng được phô bày trong bối cảnh nghiệt ngã đang vận hành vừa là một thực thể thích hợp để lãnh đạo vừa là một thực thể thích hợp để sinh tồn. Cái thực thể do chính ông chọn lựa và phô bày đích thực là một thực thể thích hợp để lãnh đạo vì dầu là dầu ông có rơi xuống đất nhưng ba quân tướng soái nhà Trần đã hồi đáp ý chí của ông bằng hành động và đạt đến cứu cánh bảo vệ sự toàn vẹn lãnh thổ. Cái thực thể do chính ông chọn lựa và phô bày đích thực là một thực thể thích hợp để sinh tồn vì dầu là xương da ông có trả về cát bụi nhưng ông vẫn tiếp tục sống trong dòng sinh mệnh của dân tộc. Thực thể lãnh đạo và thực thể sinh tồn của Trần Bình Trọng vượt lên khỏi giới hạn hiện hữu của xác thân và vượt ngoài khoảnh khắc của đời người.

Lê Lai, một vị trong số những anh hùng Lam Sơn có mặt trong hội thề Lũng Nhai, con của Lê Kiều, người thôn Dựng Tú, sách Đức Giang, huyện Lương Giang, thuộc tỉnh Thanh Hóa, cùng với anh là Lê Lạn và 3 người con trai của mình là Lê Lữ, Lê Lộ và Lê Lâm là những nghĩa tướng chiến đấu trong hàng ngũ của Lê Lợi. Trong lần thứ hai rút về trú đóng tại núi Chí Linh, sau khi tấn công đồn Nga Lạc huyện Nga Sơn, thuộc tỉnh Thanh Hóa, nghĩa binh bị bao vây chặt chẽ. Để tìm một sinh lộ, Bình Định Vương đã hỏi “*có ai làm được như người Kỹ Tín ngày trước chịu chết thay cho vua Hán Cao không?*” Lê Lai đã bước ra xin mặc áo ngự bào, cỡi voi ra

KHOA HỌC & NGHỆ THUẬT LÃNH ĐẠO

trận đánh nhau với giặc. Quân nhà Minh tưởng là Bình Định Vương thật nên xúm lại vây đánh. Sau đó bắt được ông giết đi rồi kéo nhau về Tây Đô. Nhờ có Lê Lai chịu liều mình cho nên Lê Lợi và nghĩa binh đã thoát chết để tiếp tục công cuộc kháng chiến. Cái thực thể cao thượng và dũng cảm của Lê Lai được phô bày trong bối cảnh nghiệt ngã đang vận hành vừa là một thực thể thích hợp để lãnh đạo vừa là một thực thể thích hợp để sinh tồn. Cái thực thể do chính ông chọn lựa và phô bày đích thực là một thực thể thích hợp để lãnh đạo vì rằng sau khi thân xác ông đã gởi vào lòng đất người lãnh đạo kháng chiến tối cao của đất nước vẫn còn và công cuộc kháng chiến vẫn tiếp tục cho đến ngày dành lại được chủ quyền của đất nước. Cái thực thể do chính ông chọn lựa và phô bày đích thực là một thực thể thích hợp để sinh tồn vì rằng dầu ông có lia khỏi thế gian nhưng sự hiển dương cao quý của ông vẫn ở lại trong lòng dân tộc. Nếu không có sự hy sinh của Nội Hầu Tổng Quản Lê Lai biết đâu lịch sử đã viết khác hơn. Thực thể lãnh đạo và thực thể sinh tồn của Lê Lai bay cao vút, vượt lên khỏi danh vị cá kỷ và quan tâm sống chết của bản thân. Ông tự nguyện hy sinh để cho chính nghĩa được sống, cho tổ chức được còn, cho toàn dân được cơ hội nhìn thấy ngày ngoại xâm bị quét sạch khỏi bờ cõi.

Nguyễn Trung Trực, có tên khác là Lịch và tên khác nữa là Chơn, sinh quán tại Bình Định, thân sinh làm nghề đánh cá. Sau khi hải quân pháp nhiều lần đánh phá duyên hải trung bộ gia đình ông phiêu bạt vào Nam rồi định cư ở thôn Bình Nhật, nay là xã Bình Đức, huyện Bến Lức, tỉnh Long An. Sinh thời Nguyễn Trung Trực là người có thể lực khỏe mạnh, giỏi võ nghệ, can đảm và mưu lược. Tháng 2 năm 1861 ông, cùng với Trương Công Định, tham gia trận đánh bảo vệ đại đồn Chí Hòa. Sau đó ông được phân công chỉ huy

Yếu Tố Vận Dụng Bản Thân

một số kháng chiến quân kéo về hoạt động tại vùng Tân An. Tháng 12 năm 1861, Nguyễn Trung Trực chỉ huy một trận tập kích táo bạo trên sông Nhật Tảo, Vàm Cỏ Đông, tiêu diệt 17 tên lính Pháp, 20 tên Việt gian và đốt cháy chiến hạm Espérance của Pháp do trung tướng Parfait điều khiển. Địa bàn chiến đấu của ông bao gồm Thủ Thừa, Thuộc Nhiêu, Bến Lức, Phước Lý, Long Thành, Tân Uyên, thanh thế vang dậy đến độ quân Pháp phải treo giải để bắt ông sau nhiều lần dụ hàng không được. Từ năm 1862 cho đến năm 1868 Pháp ráo riết đánh Gò Công, Tây Ninh, Bà Rịa. Ông yếu thế phải lui về Hòn Chông, Kiên Giang và Phú Quốc. Tháng 6 năm 1868 Nguyễn Trung Trực chỉ huy tập kích đồn Kiên Giang, tiêu diệt 5 sĩ quan pháp, 67 binh sĩ pháp, 2 tên việt gian, tịch thu 100 khẩu súng và 1 kho đạn. Chiến công này đã làm cho Pháp cực kỳ phẫn nộ. Sau đó do sự chỉ điểm của những tên việt gian bán nước, Pháp đã bắt trói mẹ của Nguyễn Trung Trực và nhiều dân làng đưa ra pháp trường chủ ý xử bắn để làm áp lực buộc ông nộp mạng. Vì lòng nhân và sự hiếu thảo, ông quyết định phải cứu mẹ và dân lành vô tội nên đành để cho Pháp bắt giải về Sài Gòn, ngày 19 tháng 9 năm 1868. Trong tay giặc ông vẫn không chịu để cho Pháp mua chuộc làm tay sai nên bị đem ra chặt đầu tại chợ Rạch Giá, ngày 27 tháng 10 năm 1868. Ở pháp trường Nguyễn Trung Trực đã khẳng khái thét vào mặt những tên xâm lược Pháp *“bao giờ người Tây nhổ hết cỏ Nước Nam thì mới hết Người Nam đánh Tây.”* Trước khi khai đao, tên phủ thủ gốc Khờ Me đã quỳ lạy ông để xin cho phép thi hành phận sự của hắn. Nguyễn Trung Trực đã nhìn hắn mỉm cười và nói *“hãy chặt cho ngọt.”* Sau khi chém, đầu chưa kịp rơi xuống đất, ông đã dùng hai tay của mình để giữ lấy thủ cấp trên cổ. Nguyễn Trung Trực đã để lại một một ấn tượng thiên thu hùng tráng

KHOA HỌC & NGHỆ THUẬT LÃNH ĐẠO

vẽ bằng máu của chính ông và nước mắt tiếc thương của dân Việt. Cái thực thể của một Nguyễn Trung Trực tỏa sáng khí thế “*Hỏa hồng Nhật Tảo oanh thiên địa; Kiếm bạt Kiên Giang khắp quỳ thần*”¹⁴ ung dung chấp nhận đầu rơi để giữ vẹn tử ân được phô bày trong bối cảnh nghiệt ngã đang vận hành vừa là một thực thể thích hợp để lãnh đạo vừa là một thực thể thích hợp để sinh tồn. Cái thực thể do chính ông chọn lựa và phô bày đích thực là một thực thể thích hợp để lãnh đạo vì chính ông đã quyết định đoạn kết của cuộc thư hùng, đoạn kết đó làm cho ông cao lớn ngút trời trong cách sống lẫn cách chết. Cái thực thể do chính ông chọn lựa và phô bày đích thực là một thực thể thích hợp để sinh tồn vì hiển thánh Thượng Đẳng Đại Thần Nguyễn Trung Trực vẫn tiếp tục có mặt trong đời sống của người dân Việt.

Chí sĩ Nguyễn Thần Hiến, thường được gọi là Hội Đồng Hiến, còn có tên là Nguyễn Như Khuê, tự Phát Đình, hiệu Chương Chu, bí danh Hoàng Xương, sinh năm 1856 tại Mỹ Đức, Hà Tiên, Kiên Giang. Con của ông Nguyễn Như Ngươn, là Tri Huyện của Vĩnh Long và Tuần Phủ của Hà Tiên dưới thời vua Tự Đức. Lúc nhỏ Nguyễn Thần Hiến nổi tiếng thông minh và hiếu học. Vào độ tuổi 20 ông đã có kiến thức uyên thâm chẳng thua các bậc đại khoa. Năm 1905, khi nhà ái quốc Phan Bội Châu phát động phong trào đông du, ông đã nhiệt liệt hưởng ứng. Những năm đầu thế kỷ 20, đối với những sĩ phu tiến bộ và yêu nước của Việt Nam, thì Nhật Bản là một thế giới cách tân được ngưỡng mộ. Phan Bội Châu muốn đưa người qua Nhật để học hỏi rồi tìm cách đổi mới đất nước.

¹⁴ Trong bài đường thi “Điếu Nguyễn Trung Trực” của cử nhân Huỳnh Mẫn Đạt, Tuần Phủ Hà Tiên, một sĩ phu trong hàng ngũ chống Pháp, quê tại Rạch Giá.

Yếu Tố Vận Dụng Bản Thân

Nhưng một trong những trở ngại lớn của phong trào là muốn đông du thì phải có tiền. Với nhu cầu đó, Nguyễn Thần Hiến đã sáng lập ra Khuyến Du Học Hội và đóng góp 20 ngàn đồng cho tổ chức để tài trợ cho những học sinh muốn qua Nhật Bản du học, và trên cơ sở đó, nhằm gây dựng lực lượng yêu nước của Đông Du tại Nam Bộ. Bởi tích cực hoạt động cho phong trào nên năm 1908 ông bị thực dân Pháp và tay sai truy lùng gắt gao. Trong hoàn cảnh ấy, Nguyễn Thần Hiến phải trốn ra nước ngoài qua đường Campuchia, đến Thái Lan, sang Quảng Châu, rồi qua Thượng Hải để gặp Phan Bội Châu lo việc nước. Những năm 1910-1913, ông thường qua lại giữa Nhật Bản, Hồng Kông, Thượng Hải cùng các đồng chí mua khí giới gửi về nước giúp các lực lượng vũ trang khởi nghĩa. Thực dân Pháp bám sát hoạt động của ông qua nhiều năm nhưng mãi tới ngày 16 tháng 3 năm 1913 chúng mới bắt được ông tại Hồng Kông rồi sau đó chúng đưa ông về giam tại Hà Nội. Mặc dù bị tra tấn bằng nhiều cực hình, ông vẫn tỏ ý chí bất khuất. Quyết liệt hơn, ông đã tuyệt thực để phản đối và kết quả đương nhiên là ông đã chết trong nhà giam Hỏa Lò vào ngày 26 tháng 11 năm 1914. Đứa con bút nghiên của đất Hà Tiên vẫn dật đã chọn lựa đoạn kết cho cuộc đời mình không thua một tay dũng tướng. Chứng kiến cái chết bi hùng của ông, chí sĩ Nguyễn Quang Diệu đã làm thơ than khóc *“Chín tuổi có thiêng hồn Tổ Quốc. Trăm năm còn tạc gánh tang bông. Thôi để ngàn năm cho sắp bé. Ngàn năm trong nước dẫu anh hùng.”* Sự chọn lựa trong cách sống và cách chết của ông quả thật là đã phô bày một thực thể thích hợp để lãnh đạo lẫn sinh tồn.

Trong một buổi sáng của tháng 7 năm 1940, một đám đông người Do Thái chạy nạn tụ tập trước cổng của Lãnh Sự Quán Nhật Bản tại Kaunas, Lithuania. Đa số chạy từ Poland lúc Đức Quốc Xã

KHOA HỌC & NGHỆ THUẬT LÃNH ĐẠO

đánh chiếm xứ đó. Tuy tạm thời thoát được tay Nazis, nhưng với tình hình quân Đức Quốc Xã đang tiến công, những người tỵ nạn này sẽ không còn lối thoát. Họ tập trung trước cổng để tìm sự giúp đỡ của ngài Tổng Lãnh Sự Chiune Sugihara. Họ bàn với nhau rằng chỉ còn một con đường duy nhất có thể ra khỏi Lithuania là đi ngang qua Sô Viết, vào Nhật Bản, và tìm tự do tại Caribbean. Cái mà họ cần để thực hiện được điều đó là giấy thị thực quá cảnh (transit visa) do chính quyền Nhật Bản cấp. Sugihara lập tức điện về Tokyo để xin phép được viết và ký giấy thị thực quá cảnh cấp cho những người chạy nạn này nhưng chính quyền của ông đã từ chối. Ông điện một lần nữa, rồi thêm một lần nữa nhưng trước sau đều bị từ chối. Tệ hơn, lần thứ ba họ cảm ông không được điện cho họ thêm nữa. Sugihara, mới 40 tuổi với tất cả hứa hẹn trong tương lai cho một nhà ngoại giao trẻ, đứng trước một hoàn cảnh khó xử. Là một công dân gương mẫu của Nhật Bản, được dạy từ lúc vỡ lòng về sự phục tùng mệnh lệnh. Nếu như ông không tuân hành ý chỉ của cấp trên thì không những ông sẽ phải gánh chịu hậu quả mà cả gia đình ông cũng sẽ bị nhục lây và có khi còn liên lụy tới tính mạng của người nhà. Một mặt khác, ông lớn lên trong một gia đình có truyền thống võ sĩ thần đạo sumarai, được dạy dỗ phải cứu giúp kẻ sa cơ lỡ vận. Hơn nữa ông còn là một tín đồ cơ đốc từ lúc trẻ được dạy phải sống trong và sống với tình yêu của Thiên Chúa. Bối cảnh đang vận hành buộc ông phải làm một sự chọn lựa. Và ông đã chọn lựa. Trong suốt 29 ngày tiếp theo, ngài Tổng Lãnh Sự cùng với vợ, bà Yukiko, đã tận dụng tất cả thời gian để viết thị thực quá cảnh. Sugihara không dừng lại để ăn và chỉ ngủ vài giờ mỗi đêm. Ngày 28 tháng 8 năm 1940, ông bị bắt buộc phải đóng cửa lãnh sự quán để trở về Tokyo. Lên đến tàu hỏa ông vẫn tiếp tục viết thị thực

Yếu Tố Vận Dụng Bản Thân

quá cảnh. Tàu chuyển bánh ông vẫn ký thị thực quá cảnh. Ông tận dụng tới giây phút cuối cùng, và khi tàu rời sân ga, không thể làm gì hơn, ông ném con dấu cho đám người chạy nạn để họ có thể tự đóng dấu giấy thị thực quá cảnh. Quyết định của ông đã cứu hơn 6 ngàn sinh mạng. Không cần nói cũng biết là sự nghiệp ngoại giao của ông bị chết từ giây phút ông làm sự chọn lựa, nhưng cũng chính giây phút đó ông tỏa sáng hào quang của một thực thể thích hợp để lãnh đạo lẫn thích hợp để sinh tồn.

Mark Luther King Jr. (1929-1968) là con trai trưởng của ông Mark Luther King Sr., một Mục Sư đồng thời là một nhà lãnh đạo đấu tranh cho dân quyền, và bà Alberta William King, con gái của một Mục Sư đồng thời là người sáng lập phân bộ Atlanta của NAACP (National Association for the Advance of Colored People). Tiến Sĩ King ra đời tại Atlanta, bang Georgia của Hoa Kỳ, vào Đại Học Morehouse College lúc 15 tuổi, tốt nghiệp Cử Nhân Xã Hội Học năm 1948, bắt đầu theo đuổi chương trình thần học cùng năm đó, nhận bằng Cử Nhân Thần Học năm 1951, và cuối cùng nhận bằng Tiến Sĩ năm 1955 lúc được 26 tuổi. Trong suốt đoạn đường bút nghiên này, ông nghiên cứu sở học của Reinhold Neibuhr và triết lý bất bạo động của Mohandas Karamchand Gandhi. Năm 1954 Tiến Sĩ King trở thành là Mục Sư (pastor) của Dexter Avenue Baptist Church tại Montgomery của tiểu bang Alabama. Thông minh, tận tụy với sứ mạng và có sức lôi cuốn mạnh, Tiến Sĩ King có đủ chất liệu để trở thành một nhà lãnh đạo tầm cỡ. Rồi thời cơ đưa đến. Tháng 12 năm 1955, Rosa Lee Parks, một người phụ nữ da đen, bị chính quyền địa phương bắt giam vì từ chối đứng lên nhường ghế cho một người đàn ông da trắng trên một chuyến xe buýt. Cộng đồng người da đen chọn Tiến Sĩ King đứng ra tổ chức một cuộc

KHOA HỌC & NGHỆ THUẬT LÃNH ĐẠO

biểu tình tẩy chay đòi chấm dứt tình trạng kỳ thị màu da trong hệ thống vận chuyển công cộng. Dầu là đã có những toan tính và bạo hành nhằm cố gắng đè bẹp cuộc đấu tranh của người da đen, cuối cùng thì Tối Cao Pháp Viện của Hoa Kỳ vẫn ban hành lệnh cấm phân chia chỗ ngồi theo màu da trong hệ thống chuyển vận công cộng của thành phố. Cuộc đấu tranh dài 381 ngày với phương cách bất bạo động dẫn đến chiến thắng vinh quang đã đưa tên tuổi của Tiến Sĩ King lên tới đỉnh. Cả nước đều biết đến ông. Và ngay sau đó ông được mời làm Chủ Tịch của tổ chức SCLC (Southern Christian Leadership Conference), một tổ chức mới được hình thành để đấu tranh đòi bình đẳng cho người da đen trên đất Mỹ. Tháng 3 năm 1959 Tiến Sĩ King và vợ Coretta Scott King, qua viếng thăm Ấn Độ. Trong suốt một tháng dài tại đây Tiến Sĩ King đã gặp Thủ Tướng đương nhiệm là Jawaharlal Nehru, nhà cải cách Vinoba Bhave và những nhân vật có nhiều ảnh hưởng để bàn về những vấn đề đói nghèo, chủng tộc và chính sách kinh tế. Tiến Sĩ King rời Ấn Độ trở về Hoa Kỳ mang theo trong tim một niềm tin sâu dày đối với sức mạnh của bất bạo động (ahimsa/ total non-violence) trong đấu tranh chính trị và xã hội bằng cách vận động công dân đông đảo tham gia kháng lệnh của nhà cầm quyền để chống lại chế độ độc tài (satyagraha/ resistance to tyranny through mass civil disobedience). Ảnh hưởng của Mahatma Gandhi đối với đường lối đấu tranh của Tiến Sĩ King phản ánh rất rõ trong lần nói chuyện của ông trên đài phát thanh trong năm 1959 với nguyên văn *"The spirit of Gandhi is so much stronger today than some people believe."* Và dưới sự lãnh đạo của Tiến Sĩ King, thành viên của SCLC đã tuyên hứa sẽ tránh bạo động. Họ đã giữ đúng lời hứa trên con đường đấu tranh theo mục tiêu đã vạch dù rằng trên mỗi chặng đường đấu tranh họ

Yếu Tố Vận Dụng Bản Thân

đã đối diện với rất nhiều đe dọa, tù đày và bạo hành. Nhưng nguyên tắc dùng thuần sức mạnh bất bạo động để thắp sáng lương tâm và công lý theo lời dạy của Chúa Jesus và theo triết thuyết của Gandhi mà Tiến Sĩ King đã áp dụng để dẫn dắt quần chúng đấu tranh đòi quyền bình đẳng không phải là không có những chống đối. Vì vẫn chưa nhìn thấy những thay đổi rộng nền và hiệu quả, các nhà tranh đấu cho dân quyền của người da đen đã trở nên thiếu kiên nhẫn với phương cách ôn hòa. Trong khi SCLC chủ trương đòi sự thay đổi bằng con đường kiện tụng và hòa giải (litigation and reconciliation) thì có những nhóm khác, thí dụ như nhóm Malcom-X, chủ trương đòi thay đổi bằng mọi phương tiện khả dĩ (demanding change by any means possible). Cụm từ “mọi phương tiện khả dĩ” bao hàm ý nghĩa sử dụng ngay cả bạo lực. Sự khác biệt trong chủ trương gây ra rạn nứt giữa những cộng đồng da đen và đưa đến sự phân tán phần nào ảnh hưởng và hiệu quả của Tiến Sĩ King. Trong bối cảnh đầy chao đảo đó, sự chọn lựa của Tiến Sĩ King vẫn là “*Cho tất cả những ai chống đối nỗ lực của SCLC, chúng tôi sẽ đáp lại khả năng gây đau khổ của các bạn bằng khả năng kham nhẫn . . . Chúng tôi không ghét bạn, nhưng chúng tôi không thể chiều theo luật lệ bất công . . . Chúng tôi sẽ đánh động con tim và lương tri của bạn và những điều này sẽ thắng bạn trong tiến trình.*”¹⁵ Nhờ vào sự lãnh đạo của Tiến Sĩ King nên nói chung phương cách chính thức của phong trào đấu tranh đòi quyền bình đẳng của công dân da đen Hoa Kỳ vẫn là phương cách kháng lệnh và bất bạo động. Năm 1963 Tiến Sĩ King đã dẫn đầu quần chúng tuần hành trong một cuộc biểu tình khổng lồ tại Birmingham của tiểu bang Alabama

¹⁵ Scholastic News Online, Mark Luther King Jr.: Legacy of a Leader.

KHOA HỌC & NGHỆ THUẬT LÃNH ĐẠO

và vận động cho những vấn đề người da đen quan tâm như là đăng ký bầu cử, phân cách màu da, cải thiện giáo dục và chung cư. Sau cuộc biểu tình đó ông bị bắt giam, tháng 4 năm 1963. Đến tháng 8 cùng năm ông lại tham dự một cuộc biểu tình khác, the March on Washington for Job and Freedom. Trước tượng đài tưởng niệm cố Tổng Thống Abraham Lincoln Tiến Sĩ King đã để lại một giấc mơ tuyệt vời trong trái tim nhân loại với bài diễn văn "*I Have a Dream.*" Năm 1965 ông tham dự cuộc biểu tình đòi những quyền bầu cử, di hành từ Selma tới Montgomery. Tháng 7 năm 1966, sau khi James Meredith bị bắn trọng thương, Tiến Sĩ King cùng với Floyd McKissick và Stokely Carmichael tiếp tục cuộc biểu tình March Against Fear, di hành từ Memphis tới Jackson thuộc tiểu bang Mississippi. Tháng 3 năm 1968 ông lãnh đạo công nhân vệ sinh biểu tình tẩy chay tại Memphis thuộc tiểu bang Tennessee. Cuộc biểu tình bất chợt nổ ra bạo động. Ngày 3 tháng 4, Tiến Sĩ King trở lại Memphis để tham dự một cuộc biểu tình khác cũng của công nhân vệ sinh. Trước đám đông tại Mason Temple Tiến Sĩ King đã để lại bài diễn văn cuối cùng trong cuộc đời ông, "*I've Been to the Mountaintop and Seen the Promiseland.*" Ngày hôm sau, ngày 4 tháng 4 năm 1968, vừa bước ra đứng ở ban công của phòng 306 của nhà ngủ Lorraine một viên đạn bắn từ xa của một tên tội phạm da trắng đậm máu kỳ thị, James Earl Ray, đã kết liễu tính mạng của Tiến Sĩ King. Cái chết đến với ông đột ngột nhưng có lẽ không gây kinh ngạc. Vì vào những năm sau cùng, ngoài hoạt động đấu tranh đòi quyền bình đẳng cho người da màu, ông còn tham gia vào những hoạt động chống chiến tranh Việt Nam. Và Tiến Sĩ King là một người lãnh đạo nặng ký cho nên có người muốn giết ông là điều không kinh ngạc. Cuối cùng thì sự chọn lựa của Mark Luther King

Yếu Tố Vận Dụng Bản Thân

Jr. cũng đã phải trả giá bằng chính sinh mệnh của mình. Sự chọn lựa để “*có một giấc mơ*.” Sự chọn lựa để “*lên đến đỉnh đồi và thấy miền đất hứa*.” Sự chọn lựa đưa vai gánh vác sứ mạng lãnh đạo công cuộc đấu tranh cho quyền sống bình đẳng của con người. Sự chọn lựa đứng lên thắp sáng tinh thương, công lý và hòa bình. Và, sự chọn lựa của ông chạm đến trái tim nhân loại. Đám tang của Tiến Sĩ King có hơn 100 ngàn người tham dự. Có 730 thành phố trên nước Mỹ, tính vào năm 2006, và một số quốc gia trên thế giới đặt tên đường Mark Luther King Jr. để vinh danh ông. Tổ quốc dành một ngày trọng lễ để vinh danh ông. Nhà thờ tôn xưng ông là tướng lãnh và là thánh tử đạo của “*thập tự đạo đức chinh vĩ đại nhất*” trên mặt trận chống kỳ thị trong đất nước Hoa Kỳ. Thế giới coi ông là bậc thầy của nhân quyền. Trong suốt 39 năm ngắn ngủi của một đời người, Mark Luther King Jr. đã tỏa sáng hào quang trong mỗi bối cảnh vận hành, đã thực sự biết vận dụng bản thân, đã thực sự là một thực thể thích hợp để lãnh đạo. Ông cũng là một thực thể thích hợp để sinh tồn. Ông là thực thể thích hợp để sinh tồn vì tiếng nói cũng như cái chết của ông vượt xa không gian, bất tử với thời gian, xoắn vào trái tim của bá tánh, thắp sáng lương tâm của nhân loại. Ông là thực thể thích hợp để sinh tồn vì khát vọng nơi ông chính là lương tâm của nhân loại, là nỗ lực vươn lên của nhân loại, là khuôn mặt nhân bản của nhân loại. Ông là một thực thể thích hợp để sinh tồn vì chính ông là một bồ tát nhập thế hành đạo, một sứ giả của Thiên Chúa gởi xuống thế gian để thực hiện đoạn cuối của cuộc cách mạng giải phóng người dân da đen trên đất Mỹ mở ra từ 100 năm về trước.

Amy Elizabeth Biehl (1967-1993) là sinh viên ưu tú của Đại Học Stanford, sau khi tốt nghiệp và thắng được học bổng Fulbright

KHOA HỌC & NGHỆ THUẬT LÃNH ĐẠO

năm 1992, cô khăn gói lên đường sang Nam Phi. Một cô gái Mỹ trắng, sinh ra trong một gia đình trung lưu Cơ Đốc Giáo tại Newport Beach tiểu bang California của Hoa Kỳ, độc thân, trẻ đẹp, tài hoa, tương lai đầy hứa hẹn, lại quyết định đi đến một phương trời xa để hòa mình vào dòng sống của đất nước Cộng Hòa Nam Phi, một nơi tuy xa nhưng không lạ. Từ những ngày còn là học sinh trung học Amy đã say mê lịch sử Nam Phi và ngưỡng mộ những nhà cách mạng đấu tranh giành tự do của vùng đất đó. Thời gian ở đại học Amy càng tỏ ra quan tâm hơn về tình trạng kỳ thị, bất công, bất bình đẳng và đặc biệt là về thân phận của phụ nữ và trẻ con tại những quốc gia ở nam Châu Phi. Cho nên lên đường đi đến Nam Phi là một chọn lựa nhập cuộc của Amy, thừa biết nơi đó hiểm nguy chực chờ. Cô dẫn thân với hy vọng góp phần cải thiện đời sống của người da đen. Cô muốn họ được quyền bầu cử. Cô muốn chấm dứt tình trạng kỳ thị, bất công và bất bình đẳng. Cô muốn phụ nữ được tự chủ. Cô muốn nhu cầu của trẻ nhỏ được quan tâm đúng mức. Cộng Hòa Nam Phi là một quốc gia có một nền chính trị tồi tệ với quyền lực tập trung toàn vẹn trong tay của những người da trắng gốc Âu Châu và sự kỳ thị được trắng trợn hợp pháp hóa thành cơ chế từ năm 1948 với những dự luật tách biệt chủng tộc (enactment of apartheid laws) và cũng vì thế thường xảy ra những vụ bạo động đổ máu. Với tư cách là nghiên cứu sinh, Amy tập trung vào công việc nghiên cứu vai trò của phụ nữ Nam Phi tìm đáp án cho câu hỏi *“Sự bình đẳng giới tính có khả dĩ hay không trong giới hạn bối cảnh của hoạt trình điều đình đầy thử thách? Và yếu tố chủng tộc có luôn luôn phủ bóng lên yếu tố giới tính trong điều kiện đó?”* Bên cạnh công việc nghiên cứu Amy còn tham gia vào những sinh hoạt chính trị và xã hội của xứ này, thí dụ như là giúp cho đại học của

Yếu Tố Vận Dụng Bản Thân

Western Cape Community Law Center soạn thảo những chương trình ghi danh đi bầu cho công dân da đen Nam Phi và phụ nữ hoặc là tham gia giúp đỡ những địa phương yếu kém. Rồi vào một buổi tối tháng 8 năm 1993, ngày 25, lúc Amy lái xe đưa 3 người bạn da đen ngang qua Gugulethu ngoại ô của Cape Town, bóng tối của tàn bạo đã phủ xuống và tước đoạt sinh mạng của Amy Biehl. Một nhóm thanh niên da đen đã chặn đường ném đá loạn vào xe cô, buộc cô dừng lại, rồi lôi cô ra khỏi xe. Bị vây giữa một lũ người đang cơn cuồng nộ phụ họa bởi âm thanh sát phạt “*một tên da trắng, một viên đạn*” [thông điệp của nhóm vũ trang Pan Africanist Congress] một Amy mong manh trong cơn hoảng loạn đã ráng sức chạy trốn nhưng không thoát. Chúng táng vào đầu cô một viên gạch. Chúng đâm đá vào thân thể cô không thương tiếc. Và cuối cùng, chúng cắm một lưỡi dao vào ngực cô, nơi có con tim chứa đầy lý tưởng và giấc mơ bình đẳng tự do cho người da đen. Trong lúc bạo hành đang diễn ra, những người bạn da đen của Amy đã gào lên “*cô ta là đồng chí là người bạn hiếm hoi của người da đen chúng ta.*” Nhưng họ không cứu được Amy vì lúc đó trong mắt của những kẻ bạo hành chỉ thấy có một người da trắng đáng chết. Rồi Amy được đưa đến một trạm cảnh sát gần đó và mất trong vòng tay của những người bạn da đen. Amy tinh khôi ở tuổi 26, lìa thế gian như một hạt nước đang long lanh phản chiếu ánh mặt trời bất chợt rời khỏi phiến lá. Cái chết của Amy vực dậy lương tâm của nhiều người, cả người da đen lẫn người da trắng, rồi cả thế giới dồn sự chú ý về nơi đó và lắng nghe thông điệp “*trao quyền chính trị cho dân chúng Nam Phi,*” điều mà Amy khó có thể thực hiện lúc sống. Tháng 4 năm 1994, một cuộc “*bầu cử dành cho mọi chủng tộc*” thực hiện lần đầu tiên đã diễn ra và chính thức khép lại chính sách phân

KHOA HỌC & NGHỆ THUẬT LÃNH ĐẠO

cách chủng tộc. Tiếp theo đó là những nỗ lực “*đối diện sự thực, đối thoại, hòa giải và kiến tạo*.” Amy không có mặt để nhìn thấy một thành tựu mà trên tiến trình đi đến cũng có một phần đóng góp của chính cô. Cha mẹ của Amy, ông bà Peter và Linda Beilh, thành lập một tổ chức thiện nguyện để tiếp tục thực hiện hoài bão của con gái mình với hướng đi “*We, the Amy Beilh Foundation, are willing to do our part as catalyst for social progress.*” Amy Elizabeth Beilh, trong 26 năm ngắn ngủi của một đời người, đã tỏa sáng hào quang trong cách sống lẫn trong cái chết. “*Nhìn vào tấm gương của cô ta, trong cái khung cảnh của Hoa Kỳ ngày hôm nay, nơi mà cái quan tâm lớn nhất đối với nhiều người là chạy theo đồng tiền và/hoặc là chờ xem Football trưa Chủ Nhật, với một hướng luân lý rõ rệt cho cuộc đời mình, Amy đã lên đường tìm kiếm để mang ánh sáng . . . đến một nơi mà ở đó nếu không có cô sẽ âm đạm.*”¹⁶ Và cô đã hiến dâng tất cả cho sự chọn lựa đó. “*Máu của Amy tưới những hạt giống của phụ nữ da đen, những hạt giống mà Amy đang gieo sẽ nảy mầm và sẽ giúp để chặn đứng sự bạo hành đối với phụ nữ da đen.*”¹⁷ Amy đúng là một thực thể thích hợp để lãnh đạo lẫn sinh tồn.

Daw Aung San Suu Kyi (1945 - hiện tại) sinh ra tại Ragoon, trong một gia đình có tiếng. Là người con gái trưởng của Tướng Aung San, một công trình sư của nền độc lập Miến Điện, và bà Daw Khin Kyi, nữ đại sứ duy nhất của xứ này. Lúc Daw Aung Suu Kyi được 2 tuổi, ông Aung San bị ám sát, vào tháng 7 năm 1947, cùng với 6 người khác là thành viên nằm trong “nội các tiền độc lập” (pre-independence cabinet) của ông. Năm 1960 bà theo mẹ, chức vụ

¹⁶ Trích từ www.rjgeib.com/heroes/amy/amy.html

¹⁷ Trích từ www.rjgeib.com/heroes/amy/amy.html

Yếu Tố Vận Dụng Bản Thân

đại sứ, qua New Dehi của Ấn Độ. Trong thời gian tại đây bà trở nên ưa thích với triết thuyết đối kháng bất bạo động của Mahatma Gandhi. Sau khi theo học chương trình chính trị tại Đại Học New Dehi, bà theo học chương trình Triết, Chính Trị Và Kinh Tế tại St Hugh của Đại Học Oxford ở Anh Quốc và tốt nghiệp Cử Nhân. Từ năm 1967 cho tới 1971, bà là phó bí thư của Ủy Ban Cố Vấn Về Vấn Đề Quản Trị Và Ngân Sách trực thuộc Văn Phòng Tổng Thư Ký Liên Hiệp Quốc tại New York. Năm 1972 Daw Aung Suu Kyi trở thành là viên chức nghiên cứu của Bộ Ngoại Giao Bhutan và trong năm này bà kết hôn với Tiến Sĩ Michael Aris, một học giả người Anh đang dạy học cho hoàng gia Bhutan. Sau đó hai người có được hai đứa con trai và, bên cạnh vai trò làm mẹ làm vợ, bà tiếp tục theo đuổi công việc học tập nghiên cứu trong nhiều năm. Nói một cách khác, bà yên ảm với hạnh phúc trong tầm tay. Nhưng định mệnh không dành cho bà con đường bằng phẳng. Đầu tháng 4 năm 1988, nhận được tin mẹ đau nặng, Daw Aung Suu Kyi đã vội vã trở lại Ragoon để săn sóc cho mẹ, đúng vào lúc mà tình hình chính trị Miến đang sôi sục. Từ khi Tướng Ne Win làm một cuộc đảo chánh lật đổ chính quyền năm 1962 và nắm trọn quyền bính, Miến Điện đã nằm dưới sự cai trị của một chế độ độc tài độc đảng. Kết hợp quái dị giữa một đảng xã hội chủ nghĩa sắt máu với những tên quân phiệt côn đồ nặng mê tín dị đoan đã tàn phá Miến Điện và làm cho nó trở thành một đất nước nằm trong số những quốc gia nghèo đói nhất trên thế giới. Và Daw Aung Suu Kyi có mặt vào thời điểm mà sự phẫn uất của quần chúng đã lên đến cao độ. Ngày 8 tháng 8 năm 1988, một cuộc biểu tình chống chính quyền thật lớn đã nổ ra tại Ragoon và lan ra khắp đất nước. Hàng ngàn người bị giết trên đường phố. Lúc khấn gói trở lại quê nhà Daw Aung Suu Kyi không

KHOA HỌC & NGHỆ THUẬT LÃNH ĐẠO

có ý định tham dự vào nội bộ Miến nhưng những cảnh tượng đàn áp phi nhân tính của nhà cầm quyền Miến đập vào mắt bà đã làm sôi sục dòng máu đấu tranh trong con tim của người phụ nữ hiền hòa này. Rồi Daw Aung Suu Kyi quyết định nhập cuộc. Bà xuống đường cùng với nhân dân Miến để đòi quyền sống. Có lúc đối mặt với bạo quyền bà đã hiên ngang đi tới bất chấp đe dọa và cái uy lực toát ra từ người phụ nữ này đã buộc hàng hàng súng đạn và lưới lê phải thụt lùi. Giữa đám đông hơn nửa triệu người, ngày 26 tháng 8 năm 1988, trước Chùa Shwegadon, đứng dưới bức hình của cha cô, Daw Aung Suu Kyi đã tuyên bố *“là con gái của cha tôi, tôi không thể tiếp tục làm ngơ với những gì đang diễn ra trước mắt.”* Chỉ trong vòng vài tuần lễ sau đó, bà cùng với những con tim khao khát tự do dân chủ đã thành lập xong tổ chức NLD (National League for Democracy) và bà được bầu là Tổng Bí Thư. Daw Aung Suu Kyi kêu gọi nhà cầm quyền chấm dứt sử dụng bạo lực đàn áp quần chúng. Một cuộc đảo chánh giả ngày 18 tháng 9 trong năm được giàn dựng để cho một hội đồng gồm 21 sĩ quan cao cấp lên cai trị đất nước, the SLORC (The State Law and Order Restoration Council), cầm đầu là Saw Maung, Tổng Tư Lệnh Quân Đội. Họ hứa hẹn sẽ tổ chức một cuộc bầu cử tự do và công bình nhưng lại khẩn cấp ban hành thiết quân luật. Tất cả mọi sự tập họp từ 4 người trở lên đều bị cấm. Kháng lệnh của nhà cầm quyền Daw Aung Suu Kyi với tư cách là tổng bí thư của tổ chức NLD đã đi khắp nơi trên đất nước --Rangoon, Pegu, Magwe, Sagaing, Mandalay, Moulmein, Tavoy, Mergui, Pakkoku, Taunggyi, Kyaukpadaung, Monywa, Myinmu, Myitkyina, và những nơi khác-- để diễn thuyết tất cả hơn 100 lần, để kêu gọi người dân hãy đứng lên tranh đấu giành lại quyền làm chủ đất nước đầu là có sợ hãi đi nữa, đồng thời kêu gọi

Yếu Tố Vận Dụng Bản Thân

sự can thiệp của UN cũng như tố cáo với mọi người là Ne Win đã đứng phía sau đạo diễn mọi thứ, và bà chủ trương đường hướng đấu tranh bất bạo động. Tháng 7 năm 1989 Daw Aung Suu Kyi bị nhà cầm quyền giam lỏng tại tư gia của mình. Mặc dầu bà không được ra ngoài vận động, tổ chức NLD vẫn thắng 82% số ghế trong cuộc bầu cử ngày 27 tháng 5 năm 1990. Nhưng tập đoàn quân phiệt từ chối giao quyền lại cho những người được dân chọn. Và từ đó về sau, Daw Aung Suu Kyi nhiều lần bị nhà cầm quyền giam cầm. Có thể nói là bà bị giam cầm gần như suốt hai thập niên. Hai mươi năm của một đời người không phải là ngắn. Trong hai mươi năm đó Daw Aung Suu Kyi có sự chọn lựa khác dễ dàng hơn, nếu muốn, đó là rời khỏi Miến Điện để trở về với chồng con của bà, và nhà cầm quyền chắc chắn sẽ rất vui mừng để giúp bà thực hiện điều đó. Nhưng Daw Aung Suu Kyi đã không làm như vậy. Bà chọn lựa sự hiến dâng trọn vẹn để cứu nguy tổ quốc và giải phóng dân tộc khỏi áp bức, độc tài, nghèo đói, một chọn lựa vô cùng khó khăn và không kém bi thảm. Và sự chọn lựa của bà đã làm cho người dân Miến coi bà là thần thánh và nhiều người khác trên thế giới ngưỡng mộ. Hai mươi năm trước trên đường phố của Ragoon và trên mọi nẻo đường của đất nước Daw Aung Suu Kyi đã tỏa sáng hào quang. Hai mươi năm sau Daw Aung Suu Kyi vẫn tỏa sáng hào quang. Dầu chỉ có thể đi loanh quanh ngay trong hãm địa, cách ly với quần chúng, nhưng trái tim Daw Aung Suu Kyi và trái tim của nhân dân Miến vẫn đập cùng một nhịp, và tay của Dawn Aung Suu Kyi vẫn nối dài tay nhân dân Miến. Bà quả thật là một thực thể thích hợp để lãnh đạo và là một thực thể thích hợp để sinh tồn.

Liviu Librescu (1930-2007), gốc Do Thái sinh tại Romania, giáo sư của đại học Virginia Tech, Department of Engineering and

KHOA HỌC & NGHỆ THUẬT LÃNH ĐẠO

Mechanics, người sống sót Nazi Holocaust, vượt qua trù dập của Cộng Sản Romania, nhưng cuối cùng lại chết dưới họng súng của một tên sinh viên 23 tuổi gốc Hàn bị bệnh thần kinh tên Cho Seung Hui. Trong ngày Thứ Hai sầu thảm của tháng 4 năm 2007, Cho Seung Hui đã thăm sát cả thầy 32 người trong khuôn viên đại học, trong đó có vị giáo sư khá ái 75 tuổi, trước khi quay nòng súng tự giết mình. Chẳng cuối cùng trên con đường thăm sát những kẻ vô tội mà Cho Seung Hui đi đến là lớp học mà giáo sư Liviu Librescu đang đứng giảng. Lúc mà sinh viên hoảng loạn với những diễn biến đang xảy ra, giáo sư đã bình tĩnh điều động sinh viên trong lớp đào thoát qua cửa sổ và dùng thân mình chặn cánh cửa cái để cho học trò của mình có đủ thời gian. Người sinh viên rời khỏi sau cùng, Alec Counhound, ngoảnh lại nhìn vị thầy cao cả trước khi nhảy qua cửa sổ. Ông vẫn đứng yên cố giữ chặt cánh cửa coi nhẹ sống chết của bản thân. Rồi thần chết tước đi mạng sống của Liviu Librescu. Ở giây phút đối diện với hiểm họa vị giáo sư đã làm một sự chọn lựa khó khăn, sự chọn lựa gạt qua an nguy của bản thân để bảo vệ những đứa học trò đang do mình đảm trách. Trong giây phút đó, ông đã tỏa sáng hào quang. Ông đã phô bày một thực thể thích hợp để lãnh đạo và thích hợp để sinh tồn.

Lãnh đạo và sinh tồn là làm quyết định đặt trên những chọn lựa.

Chọn lựa giữa che đậy và phơi bày. Chọn lựa giữa hư và thực. Chọn lựa giữa lâu dài và trước mắt. Chọn lựa giữa vây hãm tiêu diệt và mở ra cho lối thoát. Chọn giữa điểm và diện. Chọn lựa giữa cương và nhu. Chọn lựa giữa giữ lấy tín nghĩa và tiêu trừ hậu hoạn.

Yếu Tố Vận Dụng Bản Thân

Chọn lựa giữa an nguy của đất nước và thể diện của bản thân. Chọn lựa giữa việc muốn làm và việc phải làm. Chọn lựa giữa cái sống và cái chết của bản thân. Chọn lựa giữa cái sống và cái chết của tập thể. Chọn lựa giữa cái sống chết của bản thân và cái sống chết của tập thể. Chọn lựa giữa chấm dứt và tiếp tục. Chọn lựa giữa vinh danh tình người và vinh danh sứ mạng. Còn nhiều sự chọn lựa khác nữa. Và sự chọn lựa của những người lãnh đạo thường là không dễ dàng, như vừa cho thấy trong một số thí dụ điển hình.

Không ai có thể khẳng định được là những nhân vật kiệt liệt nêu trên có ý thức rõ rệt về hoạt trình (process) kiến tạo và làm nổi cộm những thực thể của họ trong mỗi bối cảnh đang vận hành hay không. Nhưng không ai có thể phủ nhận là họ biết vận dụng bản thân tới mức độ tuyệt vời và ý thức rõ rệt về tác động cũng như giá trị của những thực thể được họ cố tình chọn lựa và phô bày.

Tóm lại, một người thích hợp để lãnh đạo phải biết vận dụng bản thân. Biết lựa chọn chất liệu từ kho tàng bản thân -tư năng, tư chất, thể tính, đức tính, cung cách, và vị thế- để kiến tạo lấy một thực thể thích hợp với bối cảnh đang vận hành --thích hợp hơn bất cứ một thực thể khả dĩ nào khác nếu được kiến tạo từ cùng một kho tàng bản thân-- để lãnh đạo hoặc để sinh tồn. Chưa hết, con người lãnh đạo phải chạm được trái tim của cá thể, phải nối được vòng tay với tập thể, phải cuốn hút được quần chúng. Con người lãnh đạo phải làm những quyết định đặt trên sự chọn lựa, và thường là những chọn lựa không dễ dàng trước bối cảnh đầy thử thách. Vì thế, người lãnh đạo phải có đủ đảm lược và quyền biến để được việc. Và, tuy là chưa được đề cập trực tiếp nhưng hàm ẩn trong những thí dụ, con người lãnh đạo có khả năng tiếp nhận thực tế chuẩn xác và

KHOA HỌC & NGHỆ THUẬT LÃNH ĐẠO

những sự chọn lựa (options) dành cho họ [hình thành từ thực tế tiếp nhận và tùy thuộc vào mức độ chuẩn xác] thường là bị giới hạn bởi không gian, thời gian và tâm lý của thực tại hiện tiền nhưng quyết định của họ có thể sẽ vượt xa biên giới của những trời buộc đó.



Biết Vun Bồi

Kho Tàng Bản Thân

Dĩ nhiên không ai có thể làm bánh bằng nước lã. Muốn kiến tạo một thực thể thích hợp để lãnh đạo, người ta phải có đủ chất liệu để làm nên thực thể đó. Chất liệu càng nhiều, càng đa dạng, càng có hảo tính cao (high quality) thì sự chọn lựa càng rộng đường, thực thể được kiến tạo càng nổi cộm và cơ hội phô bày một thực thể thích hợp để lãnh đạo càng cao. Do đó biết vận dụng bản thân còn mang một ý nghĩa khác nữa, đó là biết làm cho kho tàng bản thân --tư năng, tư chất, thể tính, đức tính, cung cách và vị thế xã hội-- ngày càng to lớn và càng tăng giá trị. Nếu kho tàng bản thân được đại diện bằng một hình tròn, thì biết vận dụng bản thân có nghĩa là làm cho cái hình tròn kho tàng bản thân ngày càng lớn rộng ra và càng tỏa nhiều màu sắc sinh động.

Tư năng là những khả năng cá nhân. Trong đó bao gồm những khả năng tổng quát như là khả năng đọc, khả năng viết, khả năng tính toán, khả năng lắng nghe, khả năng nghi nhận, khả năng ghi nhớ, khả năng suy luận, khả năng diễn đạt, vân vân. Trong đó bao gồm những khả năng có tính cách kỹ thuật hơn như là khả năng phân tích, khả năng tổng hợp, khả năng tóm lược, khả năng

KHOA HỌC & NGHỆ THUẬT LÃNH ĐẠO

hoạch định, khả năng thuyết giảng, khả năng thực thi, khả năng quan hệ với người khác, khả năng làm quyết định, khả năng đọc viết ngoại ngữ, vân vân. Trong đó bao gồm những khả năng nằm trong một nghiệp vụ nào đó thí dụ như nghiệp vụ thiết kế hệ thống máy điều hòa, nghiệp vụ lắp ráp hệ thống điện toán, nghiệp vụ bảo trì máy móc công xưởng sản xuất, nghiệp vụ đóng tàu, nghiệp vụ chế tạo vũ khí nguyên tử, nghiệp vụ quản trị ngân hàng, nghiệp vụ mua bán hóa chất, vân vân. Trong đó bao gồm những khả năng thuộc vào một khoa học nào đó như là khoa học kiến trúc, khoa học kinh tế, khoa học vật lý, khoa học quân sự, khoa học ngoại giao, khoa học chính trị, vân vân. Trong đó bao gồm những khả năng trong một lãnh vực nghệ thuật nào đó như là lãnh vực thơ, văn, nhạc, kịch, phim, tượng, tranh, ảnh, vân vân. Trong đó bao gồm những khả năng tâm linh như là khả năng thiên định, khả năng tiên tri, khả năng tiếp xúc với cõi giới vô hình, vân vân. Và, trong đó bao gồm kiến thức (knowledges) lẫn kinh nghiệm (practical experiences).

Tư chất là tài sản bản thân thuộc về tinh thần và bẩm sinh. Trong đó bao gồm sự thông minh (intelligence), sự mẫn cảm đối với ngoại giới (intuition, perception, emotional intelligence), sự bén nhạy trong đối ứng trước những diễn biến của ngoại giới (sharpness, smartness, cleverness), vân vân.

Thể tính (physical traits) bao gồm tuổi tác, chiều cao, sức nặng, diện mạo, phái tính, chủng tộc, cách trưng bày ngoại hình và cái “tướng khí vô hình” toát ra từ trên con người. Thể tính có thể là nguyên dạng do trời cho cũng có thể là đã cải sửa đến từ công trình tái tạo của con người.

Đức tính (characters) là những đặc điểm thuộc về nhân phẩm của một con người. Thí dụ như can đảm, trung thành, phẫn

Yếu Tố Vận Dụng Bản Thân

đấu, kiên trì, bất khuất, khẳng khái, hiền thực, dịu dàng, đoan trang, bần tiện, keo kiệt, phản trắc, hèn hạ, vô liêm sỉ, vân vân.

Cung cách gồm có cung cách cư xử và cung cách làm việc. Cung cách cư xử (behavior) là hành vi của một người đối với người khác. Thí dụ như lễ độ, khinh miệt, tôn trọng, chà đạp, lịch thiệp, sỗ sàng, dịu dàng, cáu kỉnh, vân vân. Cung cách làm việc (styles) là kiểu làm việc của một người. Thí dụ như làm việc theo kiểu tham khảo ý kiến của người khác (consultative), chỉ dẫn người khác (coaching), tin cậy và giao phó trách nhiệm cho người khác (delegating), thuyết phục người khác (selling), hỗ trợ người khác (supporting) hoặc chỉ ra lệnh thẳng thừng cho người khác thi hành (directing), vân vân. Cung cách cư xử và cung cách làm việc của một người là cái thể hiện ra bên ngoài còn yếu tố tàng ẩn bên trong để thúc đẩy những thể hiện đó lại là thái độ sống (attitude) của người đó. Thái độ sống là cái định kiến đối với chính mình, đối với người khác và đối với cuộc đời nói chung. Thí dụ như thái độ tin cậy, cởi mở, lạc quan, nghi ngờ, cố chấp, bi quan, vân vân. Cung cách của một người không nhất thiết phản ảnh đức tính của người đó. Và điều này càng đúng hơn khi nhận xét về cung cách làm việc của những con người lãnh đạo quyền biến (situational leaders).

Vị thế xã hội (social background) là chỗ đứng của cá nhân trong xã hội. Bao gồm gia thế, chức vị, tài sản, học thức, sự nghiệp, danh tiếng, mạng lưới quan hệ, vân vân.

Làm cho vòng tròn đại diện kho tàng bản thân lớn rộng hơn và tỏa nhiều màu sắc đẹp đẽ nhất là yếu tố tư năng. Tư năng tích lũy được nơi bản thân tùy thuộc vào chiều rộng của sự học hỏi (breath of knowledge), chiều sâu của sự đào luyện (depth of knowledge), và chiều dày của sự áp dụng kiến thức vào đời sống

KHOA HỌC & NGHỆ THUẬT LÃNH ĐẠO

(application of knowledge). Với thiện chí tìm cầu học tập, với cái nhìn chính xác về mục đích của sự học tập, với nhiều phương tiện học tập chung quanh làm cho tư năng nói riêng và làm cho vòng tròn kho tàng bản thân nói chung lớn rộng hơn chỉ là vấn đề của thời gian.

Thiện chí tìm cầu học tập phát xuất từ nhận thức học tập là một nhu cầu thiết yếu và liên tục. Do đó, với một người thích hợp để lãnh đạo, công việc học tập là một phần của đời sống hàng ngày, hay nói một cách khác là sự học tập không có điểm kết thúc và người học tập không bao giờ thấy đủ. Học tập là một tác trình (learning is a process) và là một tác trình diễn ra liên tục (learning is a continuous process) trong mọi thời gian, dưới mọi không gian, từ mọi đối tượng, bằng mọi phương tiện.

Mục đích của sự học tập, đối với một người thích hợp để lãnh đạo, không bị giới hạn trong nhu cầu cơm áo và không nhằm vào những tính toán thiên cận. Với họ, mục đích của sự học tập là để tiếp thụ tinh hoa của thiên hạ, để giao lưu với dòng sống của thiên hạ, để biết thiên hạ và biết chính mình, để vun bồi một kho tàng bản thân thích hợp để lãnh đạo.

Làm cho vòng tròn đại diện kho tàng bản thân lớn rộng hơn và tỏa nhiều màu sắc đẹp khó nhất là yếu tố đức tính. Chỉ trừ những bậc thánh, trong mỗi con người đều có đức tính tốt lẫn đức tính xấu. Huân tập được nhiều đức tính tốt và khai trừ những đức tính xấu là con đường duy nhất nâng cao nhân phẩm, làm cho vòng tròn kho tàng bản thân tỏa nhiều màu sắc đẹp. Tiến trình huân tập đức tính tốt và dứt trừ đức tính xấu đòi hỏi một sự nỗ lực triệt để và liên tục của bản thân.

Yếu Tố Vận Dụng Bản Thân

Yếu tố đức tính rất quan trọng trong vấn đề lãnh đạo. Tại sao? Vì một lý do rất dễ hiểu. Lãnh đạo là tạo ảnh hưởng để dẫn người khác đi theo vào con đường của mình. Thiếu những đức tính cần thiết thì không thể thực hiện được điều đó. Không có ai đem giao trái tim và sinh mạng cho một người không được tin phục. Không ai tự nguyện đem tiền của sức lực để giúp cho một người không được tín nhiệm. Trong trường hợp nhẹ nhất, một vài đức tính thô phù hiển hiện nơi bản thân của một người lãnh đạo có thể làm tổn thương đến uy tín của người đó. Trong trường hợp nặng hơn, một vài khiếm khuyết khó thấy trong đức tính của một người lãnh đạo khi nó thể hiện ra bên ngoài có thể gây tổn hại cho sự nghiệp hoặc gây ra tai họa cho bản thân của người đó. Và trong trường hợp nặng hơn cả là một vài đức tính quan trọng của người lãnh đạo, mà sự khiếm khuyết chỉ thực sự được bộc lộ dưới những áp lực cực mạnh của môi trường, có thể gây ra tai họa lớn cho chính bản thân của người đó và cho cả một đất nước khi những khiếm khuyết đó bộc lộ.

Trần Khánh Dư là một vị tướng tài. Trong cuộc chiến vệ quốc chống quân Nguyên Mông lần thứ nhất ông lập được công to, vua Trần Thái Tông khen có trí lược nên lập làm Thiên Tử Nghĩa Nam. Sau đó có công đánh dẹp quân Mang ở miền núi nên được phong làm Phiêu Kỵ Đại Tướng Quân, một tước vị chỉ dành cho những Hoàng Tử. Trong cuộc chiến vệ quốc chống Nguyên Mông lần thứ ba, ông đã đánh tan cánh quân lương do Trương Văn Hổ chỉ huy tại Vân Đồn và Lục Thủy. Chiến thắng Vân Đồn là một chiến thắng vang dội và quyết định, mở đầu cho một loạt phản công chiến

KHOA HỌC & NGHỆ THUẬT LÃNH ĐẠO

lược và dứt điểm. Trần Khánh Dư đã hoàn tất trách nhiệm nhận chìm thuyền lương của địch chỉ trong vòng vài ngày. Nói về khả năng quân sự, không ai có thể nghi ngờ gì về tài ba của ông. Tuy nhiên con người này có một vài khuyết điểm. Ông đã có lần dan díu với công chúa Thiên Thụy, người đã gả cho Hưng Vũ Vương Nghiễn, con trai của Hưng Đạo Đại Vương Trần Quốc Tuấn. Vua Trần Thánh Tông sai người giả vờ đánh Trần Khánh Dư tại Tây Hồ rồi tước hết quan chức, thu hết tài sản, đuổi về làm dân để làm bớt sự phẫn nộ của Hưng Vũ Vương Nghiễn. Trần Khánh Dư từ danh vị Nhân Huệ Vương trở thành một gã bán than phiêu bạt. Vì mến tài và cảm lòng yêu nước của Trần Khánh Dư nên trong cuộc đại hội Bình Than vua Trần Nhân Tông đã tha tội và phong làm Phó Tướng để trở lại đánh giặc giúp nước. Trần Khánh Dư lại là một con người thích làm kinh tế. Lúc trấn nhậm Vân Đồn, Trần Khánh Dư đã duyệt quân các trang trại và ra lệnh cho họ phải đội nón Ma Lô với lý do không thể phân biệt được địch ta nếu trang phục theo người phương Bắc. Trước khi ban lệnh này, Trần Khánh Dư đã cho người mua sẵn mấy thuyền nón. Sau khi ban lệnh, ông cho người rỉ tai dân là có thấy thuyền bán nón Ma Lô đang đậu trong bến. Người trong trang tranh nhau mua. Giá nón từ một tiền lên đến một tấm vải một nón. Có thể nói một cách công bình Trần Khánh Dư là một người biết quán xuyến công việc nên đã lo liệu trước để cho pháp lệnh do chính mình ban ra có thể thực hiện được và thực hiện mau chóng. Nhưng việc dựa vào đó để đầu cơ trục lợi của Trần Khánh Dư đã bị quần chúng gièm siểm là “*Vân Đồn gà chó thấy đều kinh.*” Tóm lại, Nhân Huệ Vương là một thiên tài quân sự thời đó. Chưa hẳn ông là một con người tham dục và háms tiền như những sử gia đã nặng lời phê phán. Nhưng dầu sao đi nữa những đức tính thô phù này của

Yếu Tố Vận Dụng Bản Thân

ông, không được đẹp trong con mắt của quần chúng, đã làm cho hào quang danh tướng bị hoen ố.

Đặng Long, một cận thần của vua Trần Nhân Tông, rất giỏi văn học, tước phong hạ phẩm, đã được ghi chú để cân nhắc. Vua định gia phong chức Hàn Lâm Học Sĩ nhưng bị Thượng Hoàng Trần Thánh Tông ngăn lại. Đặng Long trong dạ bất bình vì chuyện đó nên trong cuộc chiến vệ quốc chống Nguyên Mông lần hai ông ta đã ra hàng giặc. Giặc thua, ông ta bị bắt và bị xử trảm để răn chúng về sau. Một con người có tài năng nhưng bị một đức tính xấu, tâm địa hẹp hòi, làm cho bại vong sự nghiệp và sinh mạng lưu lại tiếng xấu muôn đời.

Nguyễn Huệ sau khi lấy đất Thuận Hóa xong định giữ địa giới cũ ở sông La Hà thì được Nguyễn Hữu Chỉnh bàn “*Ông phụng mệnh ra đánh một trận mà binh được đất Thuận Hóa, uy kinh cả chốn Bắc Hà. Phàm cái phép dùng binh, một là thời, hai là thế, ba là cơ, có ba điều đó đánh đâu cũng được. Bây giờ ở đất Bắc Hà tướng thì lười, quân thì kiêu, triều đình không có kỷ cương gì cả, nếu ông nhân lấy cái uy thanh này, đem binh ra đánh thì làm gì mà không được. Ông không nên bỏ mất cái cơ, cái thời và cái thế ấy.*” Nguyễn Huệ trả lời “*Ở Bắc Hà có nhiều nhân tài, không nên coi làm thường.*” Nguyễn Hữu Chỉnh đáp lại “*Nhân tài Bắc Hà chỉ có một mình Chỉnh, nay Chỉnh đã bỏ đi thì nước không có ai nữa, xin ông đừng có ngại gì.*” Nguyễn Huệ vừa cười vừa nói nửa đùa nửa thật “*Ấy! Người khác thì không ngại, chỉ ngại ông đấy thôi.*” Nguyễn Hữu Chỉnh biến sắc phân bua “*Tôi tự biết tài hèn, nhưng mà tôi nói thế là có ý tỏ cho ông biết ngoài Bắc không có nhân tài đó thôi.*” Nguyễn Huệ lấy lời làm cho Nguyễn Hữu Chỉnh yên lòng rồi bàn tiếp “*Nhà Lê làm vua đã mấy trăm năm nay, bây giờ cướp lấy chưa*

KHOA HỌC & NGHỆ THUẬT LÃNH ĐẠO

chắc lòng người đã theo mình.” Nguyễn Hữu Chỉnh phân tích “Nay Bắc Hà có vua lại có chúa, ấy là một sự cố kim đại biến. Họ Trịnh tiếng rằng phù Lê, thực là hiếp chế, cả nước không ai phục. Và xưa nay không ai làm gì để giúp nhà Lê, là chỉ sợ cái thế mạnh đó mà thôi, nay ông mà phù Lê diệt Trịnh thì thiên hạ ai chẳng theo ông.” Nguyễn Huệ lại nói “Ông nói phải lắm, nhưng ta chỉ phụng mệnh đi đánh đất Thuận Hóa mà thôi, chứ không phụng mệnh đi đánh Bắc Hà, sợ rồi mang tội kiêu mệnh thì làm thế nào?” Hữu Chỉnh nói “Kiêu mệnh là việc nhỏ, việc ông làm là công to. Và làm tướng bên ngoài có điều không cần phải theo mệnh vua, ông lại không biết hay sao.” Sự phân tích tình hình của Nguyễn Hữu Chỉnh cho thấy ông là một người có khả năng nhìn thấu thời cuộc. Nhưng đồng thời cũng cho thấy ông là một con người ngā mạn, coi nhẹ huấn lệnh của thượng cấp và không ngần ngại đi theo cơ hội chủ nghĩa. Những cá tính này không lọt qua được đôi mắt tinh tường của Nguyễn Huệ. Và, chính vì những cá tính này tai họa đã đến với bản thân ông ta về sau. Khi Nguyễn Hữu Chỉnh đánh đuổi Trịnh Bồng rồi trở nên chuyên quyền bức hiếp vua Lê ở đất Bắc, Nguyễn Huệ đã sai Vũ Văn Nhậm đem quân trừ khử. Một con người có tài năng nhưng những đức tính xấu --ngā mạn, vô kỷ luật, tham vọng cá kỹ-- đã làm cho Nguyễn Hữu Chỉnh mất mạng. Những đức tính xấu là trái độc. Đã là trái độc thì có thể làm chết người.

Trần Ích Tắc, em ruột của vua Trần Thánh Tông, là một con người thông minh hiếu học, thông lãm lịch sử, văn chương nhất đời, nổi tiếng tài hoa trí thức của Đại Việt. Ông được vua Trần Thái Tông tin cậy và giao cho trách nhiệm mở trường để rèn luyện nhân tài cho quốc gia. Danh tài như Mạc Đĩnh Chi ở Bàng Hà, Bùi Phóng ở Hồng Châu, cùng hơn 20 danh sĩ khác cũng xuất thân từ trường

Yếu Tố Vận Dụng Bản Thân

này. Trong cuộc chiến vệ quốc chống Nguyên Mông lần thứ hai, lúc vua Trần Nhân Tông cùng bộ phận lãnh đạo tối cao đang thực hiện kế sách rút lui chiến lược để chờ cơ hội phản công thì Chiêu Quốc Vương Trần Ích Tắc cùng đồ đảng Phạm Cự Địa, Lê Diễn, Trịnh Long đều đem gia quyến ra hàng giặc mong được làm vua. Cuộc chiến tranh vệ quốc đang đi vào những giờ phút quyết liệt và đang chờ đón một kết thúc vinh quang cho những đứa con anh hùng trung liệt thì Trần Ích Tắc, một vị vương gia tài hoa lỗi lạc, một người lãnh đạo của giới trí thức thời đó, lại “*bơi ngược dòng lịch sử*” vì tham cầu danh vị cá nhân. Ông quay lại hợp tác với kẻ thù đang tàn phá đất nước ông. Một con người có tài năng nhưng khiếm khuyết một đức tính vô cùng quan trọng: sự trung thành, đặc biệt là sự trung thành đối với đất nước và dân tộc. Người Nguyên phong cho ông ta làm An Nam Quốc Vương. Nhưng cuối cùng quân Nguyên Mông bị thảm bại trước sức mạnh đoàn kết và quyết thắng của nhân dân Đại Việt. Trần Ích Tắc trở thành tên lưu vong trên đất người, lầy lắt sống ở xứ người và chết lạng lẽ nơi xứ người.

Steven Jobs là một nhà lãnh đạo doanh nghiệp, một lập trình viên máy vi tính, và là một doanh nhân. Jobs, cùng với Wozniak, đồng sáng lập Apple Company, một công ty có tiếng, sáng lập và điều hành công ty sản xuất máy tính Next, mua và điều hành công ty Pixar để sản xuất phim hoạt họa rất thành công. Jobs thành danh từ công ty Apple, bị trục xuất khỏi công ty Apple, rồi sau cùng trở lại cứu công ty Apple. Với một số người, Jobs là thần tượng. Với một số người khác, Jobs là kẻ thù. Với đại đa số, Jobs là một thiên tài. Jobs sinh năm 1955 tại San Francisco bang California và được ông bà Paul & Carla Jobs nhận làm con nuôi. Lúc nhỏ Jobs đã tỏ ra là người có sở thích và có năng khiếu đối với

KHOA HỌC & NGHỆ THUẬT LÃNH ĐẠO

máy vi tính. Sau khi hoàn tất chương trình trung học năm 1972, Jobs theo học ở Reed College tại Portland bang Oregon nhưng bỏ dở. Năm 1975 Jobs gia nhập the Homebrew Computer Group. Trong nhóm có một tài năng trẻ, Steve Wozniak, đang cố sáng tạo một máy vi tính cỡ nhỏ. Trò chơi này tức khắc cuốn hút Jobs. Ngay năm sau, 1976, Jobs và Wozniak thành lập một công ty lấy tên Apple Computer Company với số vốn 13000 USD. Họ kinh doanh bằng cách mua bán những bộ mạch vi tính để kiếm tiền trong lúc chế ráp một máy mẫu. Rồi Jobs và Wozniak tái chế máy của họ, đi từ khái niệm “máy cỡ nhỏ” sang “máy cho cá nhân.” Kết quả là máy tính Apple I được tung ra thị trường năm 1976 với giá 666 USD một cái, và tổng doanh thu đạt được là 774 ngàn USD. Năm sau Apple II được tung ra thị trường với doanh thu năm đầu tiên là 2.7 triệu USD và tăng lên 300 triệu USD vào năm thứ ba. Thành công của máy Apple trở thành là hiện tượng lớn. Công ty Hambrecht & Quist phối hợp với Morgan Standley đưa Apple Co. lên sàn chứng khoán năm 1980, cổ phiếu của Apple Co. nhảy vọt từ 22 USD một cổ phần lên 29 USD trong ngày đầu tiên, đẩy giá trị của Apple Co. lên 1,2 tỉ USD. Jobs và Wozniak đã mở ra một thị trường chưa từng hiện hữu trước đó, thị trường máy vi tính cá nhân. Đến năm 1980 thì “*thời đại máy vi tính cá nhân*” đã thành hình rõ rệt. Theo đó nhiều công ty gia nhập cuộc chơi, trong đó có công ty khổng lồ IBM. Công Ty Apple đưa ra thị trường máy tính Apple III, bị thất bại vì yếu tố kỹ thuật, rồi Lisa, cũng không thành công vì giá bán quá cao. Apple Co. mất một nửa thị trường của nó vào tay IBM, tính vào năm 1983. Tới giai đoạn này thì Steve Jobs biết là Apple Co. không có sự chọn lựa nào khác ngoại trừ phải sản xuất máy tính tương hợp với tiêu chuẩn IMB PC. Để sửa soạn cho một bước đi mới, Jobs mời

Yếu Tố Vận Dụng Bản Thân

John Sculley bỏ công ty Pepsi Cola qua làm việc cho Apple Co. với chức vụ tổng giám đốc công ty. Năm 1984, Apple Co. tung ra thị trường máy Macintosh. Về mặt kỹ thuật, Macintosh là một cuộc cách mạng trong máy tính, gây chấn động lớn, nhưng về mặt doanh nghiệp thì không thành công lắm vì không thâm nhập được thị trường nó cần phải đánh, nói cách khác là máy tính của Apple không bán được cho những công ty doanh nghiệp. John Sculley nhận xét Steve Jobs có khuynh hướng coi trọng cái thanh kỳ kỹ thuật hơn cái nhu cầu của người sử dụng, cộng với những nhận xét khác về cá tính cùng cung cách cư xử của Jobs đối với mọi người chung quanh, và đi đến kết luận là Jobs *“làm hại công ty nhiều hơn là giúp cho công ty.”* Sculley thuyết phục hội đồng giám đốc là *“công ty sẽ hoạt động khá hơn nếu không có Steven Jobs.”* Thế là Jobs bị *“lưu đày”* vào một văn phòng cách biệt ngồi chơi xơi nước. Năm 1985, khi nghe Sculley phát biểu với chuyên gia phân tích tài chính là *“Steven Jobs không còn một vai trò nào trong công ty ngay bây giờ hoặc trong tương lai,”* Jobs biết mình không còn có thể ở lại với Apple Co. được nữa. Jobs từ chức. Jobs rời khỏi Apple Co. với tất cả buồn chán và tủi nhục. Là một thiên tài của thế giới vi tính, lao vào thế giới vi tính với tất cả đam mê, tận tụy hết mức cho công việc sáng tạo máy vi tính, đóng góp không ít vào sự thành công của công ty vi tính, cũng như đóng góp vào sự cải tiến xã hội và đời sống nhân loại xuyên qua cuộc cách mạng vi tính, Jobs đã làm được nhiều thứ mà người khác không làm được. Nhưng không may, Jobs lại không làm được điều mà nhiều người khác làm được, đó là sống cho đẹp lòng nhau. Jobs có quá nhiều đức tính xấu: khinh bạc, vô lễ, thô lỗ, chà đạp người, lợi dụng, bóc lột sinh lực, chỉ biết được phần mình, tự tôn tự đại, ích kỷ, vân vân. Chính những đức

KHOA HỌC & NGHỆ THUẬT LÃNH ĐẠO

tính thô phù này mà Steven Jobs đã làm hại đến nhiều người và cuối cùng là làm hại chính bản thân của ông ta.

An Wang sinh năm 1920 tại Thượng Hải, là con trai trưởng của ông bà Zen Wan Wang và Yin Lu. Lúc nhỏ ông đã có khiếu về khoa học và toán học. Đến khi vào trung học thì ông đã có thể tự chế máy phát thanh. Sau đó ông theo học ngành kỹ sư truyền thông tại Đại Học Chiao-Tung. Trong Thế Chiến Thứ II, ông tham gia chiến tranh chống Nhật tại Hoa Lục với vai trò là kỹ sư chế tạo máy thu và máy phát sóng. Mùa xuân năm 1945, với sự trợ giúp tài chính của chính quyền, ông sang Hoa Kỳ để vào học tại Đại Học Harvard. Sau khi tốt nghiệp cao học ngành kỹ sư truyền thông, ông làm việc cho một công ty Hoa Kỳ được vài tháng rồi nhảy qua làm việc cho chính quyền Trung Quốc có trụ sở tại Canada. Năm 1947 Wang trở lại Đại Học Harvard và nhanh chóng hoàn tất chương trình tiến sĩ ngành kỹ sư và ứng dụng vật lý. Năm 1948 Dr. Howard Aiken mướn Dr. Wang vào làm việc tại Harvard Computation Laboratory, là một viện nghiên cứu đã chế ASSC Mark I, máy điện toán kỹ thuật số đầu tiên trên thế giới. Dr. Aiken đã chỉ thị cho Dr. Wang tập trung nghiên cứu phương cách sử dụng thiết bị từ tính để chứa và đọc tin liệu (data) cho máy điện toán. Dr. Wang đã nghiên cứu từ tính của nam châm rồi phát minh được một cơ trình để thực hiện điều đó. Các nhà nghiên cứu của MIT cũng rất thích thú với MPMC (magnetic pulse memory core) của Wang cho nên đã triển khai kỹ thuật này vào ứng dụng và thiết bị MCM (magnetic core memories) trở thành thông dụng trong suốt hai thập niên về sau. Dr. Wang, cùng với Dr. W.D. Woo, có viết bài để công bố chi tiết dẫn đến kết quả của công trình nghiên cứu này vào năm 1950. Dr. Wang cũng đã đăng ký bản quyền sáng chế (patented) và, sau 4

Yếu Tố Vận Dụng Bản Thân

năm dài tranh tụng, đã bán đứt bản quyền sáng chế này cho IBM vào năm 1956. Chỉ một tuần lễ sau ngày hoàn tất xong dịch vụ mua bán với IBM, Wang nhận được giấy công nhận bản quyền sáng chế. Sự kiện này làm cho Wang “cấm hận” IBM vì “ngghi rằng” IBM đã sử dụng thủ đoạn tranh tụng bản quyền sáng chế để ép ông phải bán non nó cho IBM. Năm 1951, vì không vui khi nhìn thấy những người khác “hái tiền” bằng cách triển khai sáng chế của ông, Dr. Wang đã bỏ Harvard Computational Laboratory để ra thành lập một công ty sản xuất máy móc điện tử, Wang Labs. Đầu tiên công ty chỉ chế bán magnetic shift register theo yêu cầu của khách hàng. Sau đó bán thêm thiết bị cho magnetic tape control và numerical control. Đến cuối thập niên 1950 thì Dr. Wang đã có thêm một số sáng chế mới, trong đó có sáng chế về thiết bị phototypesetting giúp gia tăng năng xuất của việc in ấn báo chí. Nhưng vì không cẩn thận trong hợp đồng cho phép sử dụng sáng chế này, Dr. Wang đã là mất độc quyền chế xuất (exclusive manufacturing rights). Rồi vì cần tiền để phát triển công ty, Dr. Wang đã miễn cưỡng bán ra 25% chủ quyền của Wang Labs cho một công ty khác với giá 150 ngàn USD. Về sau Dr. Wang luôn luôn cay đắng và hối hận về quyết định này. Giữa thập niên 1960, Dr. Wang sáng chế được một kỹ thuật mới: digital logarithmic converter. Dựa trên sáng chế đó, trong năm 1965 Wang Labs đã tung ra thị trường loại máy tính LOCI electronic scientific calculator, với giá bán 6700 USD, một sản phẩm đã chôn sống tất cả những loại máy tính sử dụng kỹ thuật cơ động thời đó và khởi đầu cho sự hình thành thị trường máy tính đặt bàn (desk calculator market) với kỹ thuật điện toán. Sản phẩm mang tính đột phá này đã giúp cho Wang Labs có được sức mạnh và trở thành là một công ty hùng bá thị trường này trong suốt 5 năm về

KHOA HỌC & NGHỆ THUẬT LÃNH ĐẠO

sau, với một loạt máy WANG 360, WANG 370, WANG 380, WANG 700. Nương theo cơn sóng cơ hội đó, Dr. Wang đã đưa công ty của mình lên sàn chứng khoán năm 1967 và nắm giữ 50% chủ quyền của công ty Wang Labs. Rồi đến năm 1973 Wang Labs trình làng máy “Wang 2200 minicomputer” và máy “1200 Basic word processing.” Đến năm 1976 Wang Labs tung ra máy CRT-based word processing minicomputer. Thêm một lần nữa công ty bốc lên như điều gặp gió với sản phẩm mới này. Đến năm 1978 thì Wang Labs được xếp thứ 32 trong số những công ty cung cấp máy tính lớn nhất thời đó. Thắng lợi của Wang Labs làm cho Dr. Wang tự tôn tự đại đến độ quảng cáo trên truyền hình là Wang Labs sẽ thay IBM để giữ ngôi vị số một trên thế giới; lúc đó doanh thu của Wang Labs chỉ mới được 3 tỉ USD so với 47 tỉ USD của IBM. Dr. Wang không những tự tôn tự đại mà còn chủ quan và khinh suất đến mức độ không thể tưởng. Khi Fred Wang cảnh báo Dr. An Wang rằng PC của IBM là một đe dọa đối với máy word processor thì Dr. An Wang đã trả lời “PC là cái thứ ngu xuẩn nhất tao từng nghe từ trước đến giờ.” Không bao lâu sau thì Dr. Wang nhận ra thực tế phũ phàng là Wang Labs không có sự lựa chọn nào khác hơn là phải gia nhập thị trường PC nếu muốn sinh tồn. Và mặc dầu là gia nhập vào thị trường PC, Dr. Wang lại chọn sản xuất PC theo tiêu chuẩn của riêng (non-IBM compatible proprietary system) chứ không theo tiêu chuẩn tương đồng với IBM (IBM compatible system). Cái hận IBM trong một lần va chạm ở quá khứ đã ám ảnh Dr. Wang và đã hướng ông đi đến chỗ chọn lựa một quyết sách sai lầm. Những sai lầm này, nhất là sai lầm thứ nhì, đã đưa công ty vào hiểm địa. Wang Labs càng về sau càng thua lỗ. Rồi thay vì phát hành thêm chứng khoán để có tiền xoay trở và cải cách công ty, Dr. Wang nhất định

Yếu Tố Vận Dụng Bản Thân

không chịu vì không muốn thấy chủ quyền kiểm soát công ty bị loãng đi bởi số cổ phần mới. Không sử dụng công cụ hùn hạp thì chỉ còn cách phải vay mượn. Tới năm 1989 thì Wang Labs đã tích lũy một số nợ lên trên một tỉ đô USD, trong đó có 575 triệu vay ngân hàng trong năm. Đến năm 1992 thì Wang Labs khai phá sản. Dr. An Wang, một nhân vật thông minh và nhiều tài năng, với 44 bằng sáng chế và từ tay không dựng nên một công ty lừng lẫy một thời, chỉ vì có những đức tính không hay đã làm tan nát “cơ đồ” do chính ông một tay tạo dựng. Tính tự tôn, tự đại, kiêu căng, khinh suất, bủn xỉn, hẹp hòi và độc tài của Dr. An Wang đã làm hại bản thân ông và làm hại công ty Wang Labs.

Từ những thí dụ vừa rồi cho thấy một điều rất quan trọng: tài năng không thay thế được cho đức tính tốt. Ngược lại, tài năng cộng thêm đức tính tốt không những có thể giúp cho một người thành công trong vai trò lãnh đạo mà còn có thể làm cho tiếng tốt của người đó bay xa và bay cao, cao xa tới mức độ có thể bất tử với thời gian.

Lý Thường Kiệt, một anh hùng 2 lần bình Chiêm 4 lần đánh Tống dưới triều đại nhà Lý, một nhân vật thần thánh trong dòng lịch sử của dân tộc, đã được đại sư Giác Tính Hải mô tả như sau: “*Ông bên trong thì sáng suốt khoan hòa, bên ngoài thì nhân từ giản dị. Cải tiến phong tục không sợ khó nhọc. Làm việc thì tiết kiệm. Sai bảo dân thì ôn hòa, cho nên dân được nhờ cậy. Ông khoan hòa giúp đỡ dân chúng, cho nên được nhân dân kính trọng. Ông dùng oai vũ để diệt quân giặc. Ông đem lòng mình chính để giải quyết*

KHOA HỌC & NGHỆ THUẬT LÃNH ĐẠO

ngục tưng, cho nên ngục không quá lạm. Ông biết miếng ăn là trời của muôn dân, nghề nông là gốc của nhà nước, cho nên không làm lỡ thời vụ. Ông tài giỏi mà không khoe khoang, nuôi dưỡng đến cả người già ở nơi thôn dã, cho nên người già được yên ổn. Phép tắc của ông như thế, có thể gọi là cái gốc trị dân, cái thuật yên dân, có bao nhiêu điều tốt đều ở đấy cả.”¹⁸ Qua những lời này rõ ràng Lý Thường Kiệt đã chinh phục con tim của quần chúng thời đó.

Trần Nhân Tông, một vị quân chủ anh minh của đất nước, được Đạo Sư Duy Tuệ nhận xét như sau: *“Ngài đã thể hiện lòng thương yêu và khoan dung vô hạn đối với dân, với nước, với tất cả mọi người chung quanh ngài. Ngài hết sức bản lĩnh. . . Ngài đã rèn được sự kiên nhẫn theo lời Phật dạy. . . Ngài đã sống được đời sống định tâm tới giây phút cuối cùng. . . Đối với giáo lý của Phật Tổ, ngài là một hình ảnh ứng dụng trọn vẹn.”* Sư gia Lê Mạnh Thát nhận xét: *“Ta thấy ít có một vị vua nào trong lịch sử dân tộc lại có sự ghi chép đầy đủ về sự mến mộ của người dân sau khi đã mất. Đây là một cuộc đời chỉ trong vòng 50 năm, mà có những đóng góp vô cùng to lớn cho dân tộc và nhân loại. Một cuộc đời đã kết thúc, nhưng đã để lại bao nhiêu lưu luyến cho những người đương thời cũng như hậu thế. Một cuộc đời có một kết thúc hết sức bình dị nhưng lại vô cùng cao đẹp. Mỗi khi đọc lại những gì tổ tiên ta đã viết về những ngày cuối cùng của vua Trần Nhân Tông, chúng ta không khỏi bồi hồi xúc động như mình đang đối diện với một người đang sống bằng xương bằng thịt trước mặt chúng ta.”* Qua những lời này, rõ ràng

¹⁸ Lê Mạnh Thát, Toàn Tập Trần Nhân Tông, trang 235, xb năm 2000 tại TP HCM, nxb TP HCM

Yếu Tố Vận Dụng Bản Thân

Trần Nhân Tông đã chinh phục được con tim của quần chúng thời đó và ngay cả trong thời hiện tại.

Mạc Thiên Tích, tục danh Mạc Tông, là con trưởng của Mạc Cửu, sinh năm 1706 tại Lũng Kè, Chân Lạp gọi là Prém. Lúc nhỏ Mạc Thiên Tích đã nổi tiếng thông minh, quyền biến, tinh thông kinh điển và võ thuật. Năm 1735, Mạc Cửu qua đời. Theo yêu cầu của Mạc Thiên Tích, Ninh Vương Nguyễn Phước Thụy truy phong tước Khai Trấn Thượng Trụ Quốc Đại Tướng Quân Cửu Lộ Hầu cho Mạc Cửu và đồng ý để cho Mạc Thiên Tứ nổi nghiệp cha trấn đất Hà Tiên. Đồng thời họ Mạc cũng được chúa Nguyễn lũy phong “*thất diệp phiên hàn*” lấy bảy chữ “*thiên, tử, công, hầu, bá, tử, nam*” nổi đời làm chữ lót đặt tên. Trong vai trò Tổng Binh Đại Đô Đốc, Mạc Thiên Tích đã tuyển mộ luyện tập binh lính, thường xuyên tu bổ hào lũy, tăng cường bố phòng Hà Tiên để phòng sự xâm nhập cướp phá của Xiêm La và Chân Lạp. Một mặt khác ông cho khai mở ruộng vườn, thiết lập chợ búa, khai thông bến bãi để thuyền bè ra vào thuận lợi. Thương nhân và lữ khách các nước tới lui tấp nập. Mạc Thiên Tích cũng chiêu nạp văn tài các nơi và mở Chiêu Anh Các để ngày ngày cùng bàn giảng xướng họa thi văn. Thi văn đàn này mở đầu cho việc truyền bá và phát huy văn học ở đất Hà Tiên.¹⁹ Hoạt động của thi đàn này nổi tiếng và còn lưu truyền đến ngày nay, tiêu biểu là Hà Tiên Thập Vịnh. Năm 1739, Quốc Vương xứ Chân Lạp là Nặc Bôn mang quân sang xâm lấn Hà Tiên. Mạc Thiên Tích điều quân chiến đấu ngày đêm. Vợ ông là Nguyễn Thị đôn đốc phụ nữ trong thành nấu cơm tiếp tế cho binh sĩ. Giặc tan, ông và vợ được

¹⁹ Hà Tiên vào thời đó có tên là Trúc Bằng Thành và còn có tên khác là Phương Thành.

KHOA HỌC & NGHỆ THUẬT LÃNH ĐẠO

chúa Nguyễn phong thưởng. Năm 1747, giặc biển cướp phá vùng ven biển đạo Long Xuyên, vùng Cà Mau ngày nay, cũng bị Mạc Thiên Tích dẹp yên. Năm 1756, Quốc Vương xứ Chân Lạp là Nặc Nguyên đem quân uy hiếp người Côn Man, là những người Chăm di cư sang Chân Lạp, nhưng bị đánh bại nên chạy sang Hà Tiên nương nhờ họ Mạc và dâng đất Tầm Bôn và Lôi Lạp, tức Gò Công và Tân An ngày nay, để xin giúp cho về nước. Mạc Thiên Tích dâng thư lên chúa Nguyễn. Chúa Nguyễn đồng ý và cho người hộ tống. Năm 1757, Nặc Nguyên mất, Nặc Nhuận lên làm Giám Quốc rồi bị con rể giết chết cướp ngôi. Con trai Nặc Nhuận là Nặc Tôn chạy sang Hà Tiên cầu cứu. Mạc Thiên Tích xin với chúa Nguyễn cho Nặc Tôn về làm vua Chân Lạp. Chúa Nguyễn đồng ý và sai Mạc Thiên Tích cùng tướng sĩ 5 dinh hộ tống. Để tạ ơn, Nặc Tôn dâng chúa Nguyễn đất Tầm Phong Long, là vùng đất giữa Sông Tiền và Sông Hậu, và dâng Mạc Thiên Tích 5 phủ Hương Úc, Cần Bột, Trực Sâm, Sài Mạt và Linh Quỳnh. Mạc Thiên Tích đem tất cả đất mới dâng lên và chúa Nguyễn giao lại cho họ Mạc cai quản. Đất mới được sáp nhập vào Hà Tiên Trấn. Mạc Thiên Tích chia vùng đất mới thành hai đạo: xứ Rạch Giá thành Kiên Giang Đạo và xứ Cà Mau thành Long Xuyên Đạo. Ông đặt quan cai trị và chiêu dân lập ấp. Suốt cả cuộc đời của hai cha con họ Mạc đã trực tiếp tổ chức, khai thác và mở mang Hà Tiên Trấn thành một vùng đất rộng lớn, bao gồm nhiều tỉnh vùng Tây Nam Bộ ngày nay.²⁰ Vùng đất tận phương Nam này đã phủ đầy công ơn khai hóa và chở che của hai cha con ông. “*Mạc Thiên Tích là một danh tướng, một quan cai*

²⁰ Nguyễn Hữu Hiếu, Chúa Nguyễn và Những Giai Thoại Mở Đất Phương Nam, xb năm 2002 tại TP HCM, nxb Trẻ

Yếu Tố Vận Dụng Bản Thân

*trị, một nhà dinh điền, và là một danh sĩ có tiếng, đã làm rạng rỡ đất Phương Thành (Hà Tiên) và cả khu vực Tây Nam Bộ ở nửa sau thế kỷ XVIII.”*²¹ Ngày nay, đền thờ của cha con họ Mạc khói hương không dứt. Hàng năm khách thập phương đổ xô về chiêm bái và cầu xin sự âm phù của hai ông.

Warren Buffet là một doanh nhân tài ba, một nhà đầu tư lỗi lạc, và là một nhà từ thiện lớn. Ông được người đời phong tặng là nhà tiên tri của Omaha hoặc là đấng hiền nhân của Omaha. Warren Buffet là CEO và là người nắm nhiều cổ phần nhất của công ty Berkshire Hathaway. Năm 2007, tài sản của ông ước tính khoảng 52 tỉ USD, là người giàu thứ 3 trên toàn thế giới, chỉ đứng sau Carlo Slim và Bill Gates. Ông thành công lớn vì ông có tài năng. Ông rất bén nhạy đối với thời tiết kinh doanh. Ông biết việc, biết người, biết ta, và biết giao trách nhiệm. Ông lại rất thủy chung với những người ông đã chọn lựa để giao trách nhiệm. Ông biết lãnh vực nào ông có thể dụng võ và lãnh vực nào ông không thể dụng võ. Ông có nguyên tắc, có lập trường, có phương pháp, có viễn kiến, có đăm lược, có nhẫn nại, có tài ăn nói, có sức thuyết phục. Tuy giàu như thế nhưng ông có lối sống rất bình dị và cần kiệm. Cho đến nay ông vẫn ở trong một ngôi nhà đã mua cách đây nhiều năm, từ năm 1958, với giá gần 32 ngàn USD [trị giá 700 ngàn USD năm 2008] tại Omaha của bang Nebraska. Tuy thành đạt như thế nhưng ông không hề cách biệt với quần chúng. Ông ôn hòa. Ông chân tình. Ông quan tâm đến người khác. Ông không bòn xén trí tuệ, kinh nghiệm và tiền tài. Năm 2006 ông trao tặng 40 tỉ USD

²¹ Thái Gia Thư. Mạc Thiên Tứ: Làm Rạng Rỡ Đất Miền Tây Nam Bộ. Internet 1/3/2007

KHOA HỌC & NGHỆ THUẬT LÃNH ĐẠO

cho những quỹ từ thiện, hơn 30 tỉ USD giao cho Bill and Melinda Gates Foundation. Warren Buffet là nhân vật huyền thoại, không chỉ trong thế giới kinh doanh và đầu tư, không chỉ riêng ở Hoa Kỳ. Khi Warren Buffet lên tiếng mọi người đều lắng nghe.

Dave Packard người đã, cùng với Bill Hewlett, sáng lập công ty Hewlett Packard, một công ty lớn trong số 50 công ty lớn nhất của thế giới với tổng doanh thu hơn 30 tỉ USD một năm và hơn 100 ngàn nhân viên tính vào giữa thập 1990. Đối với công ty HP thì Dave là một huyền thoại đầy màu sắc. Đối với dân chúng Hoa Kỳ, ông là một anh hùng. Dave Packard sinh ra và lớn lên tại Pueblo, Colorado, con của một luật sư hành nghề ở phố nhỏ, đam mê chế tạo radio từ lúc 12 tuổi, theo học kỹ sư điện tại đại học Stanford. Tại đại học này Dave và Bill trở thành là học trò đặc ý nhất của Frederick Terman, bản thân của vị giáo sư này cũng là huyền thoại trong làng đại học. Mùa hè năm 1938, sau khi Bill hoàn tất xong chương trình cao học ở MIT, Dave và Bill thành lập công ty HP theo lời khuyên của giáo sư Terman. Tổng số vốn đầu tư chỉ vỏn vẹn 538 USD và bản doanh là phòng đậu xe (ga ra) tại nhà Dave. Với sự khởi đầu khiêm nhường đó HP sau hơn nửa thế kỷ đã trở thành một đại công ty. Trong suốt đoạn đường dài này Dave Packard và Bill Hewlett là hai động lực lớn nhất trong công ty mang đến thành tựu đó. Nói một cách kịch hóa hơn, Dave và Bill là hai nguyên soái của chiến trường trên mỗi bước đường chinh phục. Và ở mỗi chiến trường trên suốt nửa thế kỷ trường chinh đó, chiến tướng chỉ có thể thành danh nếu họ có thể làm cho lý thuyết đi liền với thực dụng, rao giảng đi liền với hành động, ước mơ đi liền với hiện thực, đầu lưỡi đi liền với con tim, ý chí sắt đá đi liền với tấm lòng độ lượng. Và hai ông đã làm được điều này. Đến ngày Dave lìa đời, tháng 5 năm

Yếu Tố Vận Dụng Bản Thân

1996, nhân viên của công ty HP đã bật khóc khi nghe tin và quần chúng đã tụ về nhà thờ của đại học Stanford để nhỗ lệ tiếc thương. Trong số những người tham dự tang lễ có Condoleezza Rice và George Shultz, hai vị cựu ngoại trưởng Hoa Kỳ. Nói về cảm nghĩ của ông đối với Dave Packard, Lew Platt, CEO của HP, đã công khai tán thán “*kinh nghiệm bản thân gần gũi nhất của cái gọi là vĩ đại.*”

George Washington Carver (1864-1943) sinh ra trong một gia đình nô lệ tại Diamon Grove bang Missouri. Từ khi sinh ra ông đã là một đứa bé hay bị bệnh. Tuy thể chất yếu đuối không thích hợp với công việc nông trại nhưng ông lại rất yêu thích thiên nhiên. Từ lúc nhỏ ông đã tự tạo cho mình một khu vườn bên cạnh bên một cánh rừng rồi suốt ngày quanh quẩn để nói chuyện với cây cỏ. Sau đó ông tự chế được thuốc cho mình với vật liệu từ khu vườn của mình nên được người ta phong cho danh hiệu là Plant Doctor. Carver đến trường học muộn ở tuổi 12 vì trước đó không thể vào trường học ở địa phương. Lý do: ông là người da đen! Ông phải từ biệt cha mẹ nuôi, Susan và Moses Carver, [là chủ nhân của người mẹ sinh ra ông, người mẹ nô lệ bị bán vào nhà ông bà Carver từ lúc 13 tuổi sau đó bị bắt cóc đưa về Confederate of Arkansas rồi không còn tung tích, sau đó George Washington Carver đã trở thành là con nuôi của ông bà Carver], để tới Newton County thuộc miền tây nam Missouri mới có cơ hội vào trường. Tại đây, ông chính thức bước vào hành trình giáo dục. Ngôi trường ông theo học chỉ có một phòng học duy nhất. Ông vừa học vừa lao động để trả học phí. Sau một thời gian ngắn ở đây, ông đã đi cùng với một gia đình khác đến Fort Scott bang Kansas. Năm 1890, sau khi bị Highland University từ chối vì kỳ thị màu da, Carver được trường

KHOA HỌC & NGHỆ THUẬT LÃNH ĐẠO

Simpson College tại Indianola bang Iowa nhận vào. Ông đã nhanh chóng nổi tiếng với tài năng hội họa của mình [những tác phẩm của ông sau này được triển lãm chung với những tác phẩm nổi tiếng khác trong World's Columbian Exposition Art Exhibit]. Nhưng con tim của Carver lại hướng về khoa học nông nghiệp nhiều hơn cho nên ông đã đổi trường từ Simpson sang Iowa Agricultural College [bây giờ là Iowa State University]. Tại đây, thêm một lần nữa, ông chứng minh tài năng của mình và được nhà trường mời ở lại để làm giảng viên của trường ngay sau khi vừa tốt nghiệp, năm 1894, người da đen đầu tiên nhận được danh dự đó. Ông được tất cả tự do để theo đuổi những nghiên cứu nông nghiệp nói chung và thực vật nói riêng trong nhà kính trồng cây [greenhouse] của đại học. Năm 1895 ông là đồng tác giả của một loạt bài về phòng ngừa và trị bệnh nấm cho cây anh đào. Năm 1896 ông nhận bằng cao học ngành nông nghiệp. Năm 1897 ông khám phá ra hai loại nấm mới, và chúng mang tên ông. Cuối năm đó, Booker T. Washington, người sáng lập Kustegee Institute, thuyết phục Carver về làm giám đốc chương trình nông nghiệp cho học viện. Tại Kustegee, Carver đã phát triển phương pháp luân canh và hướng dẫn cho nông dân miền nam Hoa Kỳ thực hiện phương pháp “năm trước trồng đậu phộng năm sau trồng bông vải” để tái tạo dinh dưỡng trong đất. Phương pháp của ông giúp nông dân đạt thu hoạch cao, đưa đến thặng dư đậu phộng. Ông lại vui đầu nghiên cứu và phát minh những sản phẩm làm bằng đậu phộng, từ đầu ăn cho tới mực in, để giúp cho nông dân và nông nghiệp. Rồi sau khi ông khám phá ra là khoai lang [sweet potato] và hồ đào [pecan] có khả năng tái tạo dinh dưỡng cho đất, ông lại phát minh ra thêm những sản phẩm khác làm từ những thực vật này, trong đó có vật liệu trải mặt đường và

Yếu Tố Vận Dụng Bản Thân

chất liệu giả cao su [synthetic rubber]. Nhờ những phát minh của ông mà cả một kỹ nghệ mới thành hình. Rồi ông lại tiếp tục nghiên cứu. Cả đời ông đã tạo được cả thảy trên 300 sản phẩm làm từ đậu phộng, 175 sản phẩm làm từ khoai lang, 60 sản phẩm làm từ hồ đào. Ông cũng phát minh cách lấy màu từ đất sét vùng Alabama, cách làm dây thừng từ sợi của thân cây bắp, phương pháp làm mặt láng dán gỗ [veneers] từ rễ của cây cọ lùn [palmetto root], phương pháp sản xuất dầu sơn [paints] và dầu nhuộm [stains] từ đậu nành, và cách chế tạo màu nhuộm, với hơn 500 màu sắc, cho ngành dệt. Dầu sáng chế nhiều như vậy nhưng Carver không cầu chứng, ngoại trừ ba bằng sáng chế liên quan đến dầu sơn, dầu nhuộm và mỹ phẩm, và không giữ độc quyền sản xuất vì theo lời ông nói, “Thượng đế đã ban cho tôi thì làm sau tôi có thể đem bán cho người khác?” Danh tiếng của Carver bay cao và bay xa. Ông được mời thuyết trình trước Quốc Hội Hoa Kỳ. Ông được những tay thượng thủ trong kỹ nghệ và phát minh coi trọng và tìm đến xin tư vấn. Ông được Henry Ford đề nghị “partnership” nhưng ông từ chối. Ông được Thomas Edison, nhà phát minh nổi tiếng của thế kỷ, mời về làm việc với công ty Edison Laboratories, tại Orange Grove bang New Jersey, với số lương khổng lồ [chưa từng nghe trước đó] là 100 ngàn USD một năm, gấp 100 lần lương của ông đang làm việc tại Kustegge Institute, cộng với cơ sở vật chất hiện đại để cho ông sử dụng, nhưng ông đã nhẹ nhàng từ chối. Và ông đã từ chối nhiều cơ hội khác nữa. Năm 1920 Carver nhận huy chương Spingarn Medal của NAACP. Năm 1928 Simpson College trao tặng Carver bằng Tiến Sĩ Danh Dự ngành Khoa Học. Năm 1924 Carver nổi tiếng hơn nữa sau khi bị New York Time chỉ trích trong bài báo “*Men of Science Never Talk That Way*” vì tác giả bài báo cho rằng phát biểu

KHOA HỌC & NGHỆ THUẬT LÃNH ĐẠO

“*Thượng Đế hướng dẫn tôi làm nghiên cứu*” của Carver là không tương đồng với nguyên tắc khoa học. Từ năm 1923 cho tới năm 1933, có nhiều cuốn sách và nhiều bài viết về ông như là cuốn “*From Captivity to Fame*” của Raleigh Howard Meritt ấn hành năm 1929 hoặc bài “*A Boy Who Was Traded for a Horse*” của James Saxon Childers trong American Magazine năm 1932 và trong Reader Digest năm 1937. Năm 1935 ông được chỉ định là người điều hợp cho Division of Plant Mycology and Disease Survey of the Bureau of Plant Industry of the U.S. Department of Agriculture. Năm 1939 Carver nhận huy chương Roosevelt Medal for Outstanding Contribution to Southern Agriculture. Năm 1940 Carver thành lập George Washington Carver Foundation và hiến tặng 60 ngàn USD, số tiền dành dụm cả một đời, cho tổ chức. Năm 1941, George Washington Carver Museum được thành lập tại Tukegee Institute. Năm 1942, Henry Ford cho dựng “Carver’s slave cabin” ở trong Henry Ford Museum và tại Greenfield Village ở Dearborn để ghi vinh danh người bạn da đen này. Ngày 5 tháng 1 năm 1943, Carver từ giả cõi đời ngay trong khuôn viên của Kustegee Institute. Năm 1946 Hoa Kỳ chỉ định mảnh đất nông trại nơi mà ông đã lớn lên năm xưa là khu vườn kỷ niệm của quốc gia và công bố ngày 5 tháng 1 hàng năm là George Washington Carver Day. Năm 1990 ông được đề cử vào The National Inventor’s Hall of Fame. Dr. George Washington Carver, một tài năng lớn và là một người lãnh đạo, đã từ chối những gọi mời của vinh hoa phú quý, tự chọn lấy một cuộc sống thanh đạm để khiêm nhường phụng sự nhân loại với một trái tim trong sáng và vô vụ lợi.

Hộ Pháp Phạm Công Tắc ra đời ngày 21 tháng 6 năm 1890 tại làng Bình Lập tỉnh Tân An [Long An], là người con thứ 8 của một

Yếu Tố Vận Dụng Bản Thân

gia đình theo Thiên Chúa giáo. Cha là ông Phạm Công Thiện, một công chức nghèo sống với chủ trương “*đĩ đức vi trọng*” có đầu óc chống áp bức bất công tích cực nên bị các đồng僚 không ưa và đổi đi xa cuối cùng phải bỏ việc về quê cũ là làng An Hoà quận Trảng Bàng tỉnh Tây Ninh để sinh sống, và mẹ là bà La Thị Đường. Lúc nhỏ ông được cha mẹ cho theo học chữ nho tại trường làng sau mới đổi qua tây học. Cha ông mất lúc ông được 13 tuổi. Năm 1907 ông thi đậu Thành Chung. Trong giai đoạn này hoàn cảnh của đất nước đã tới chỗ bi đát. Vua Thành Thái bị phế vì chống Pháp [3/9/1907] và vua Duy Tân kế vị nhưng chọn lia bỏ ngai vàng để hợp tác với Trần Cao Vân chống Pháp rồi cuối cùng bị Pháp bắt đưa đi lưu đày. Trước cơn bão của đất nước, kích động bởi ý chí bất khuất và thái độ kiêu hùng của hai vị vua trẻ, con tim yêu nước nồng nàn của ông bùng lửa đấu tranh cho nên đã tham gia phong trào đông du để sau này trở về dành độc lập cho nước nhà, và ông có tên trong danh sách của những người trẻ sẽ đi qua Nhật du học vào đợt 4. Tại Sài Gòn lúc đó phong trào đông du [1904-1907] do hai ông Trần Chánh Chiêu [Gilbert Chiêu] và Lương Khắc Ninh lãnh đạo. Các ông thành lập các kinh thương hội như Minh Tân Công Nghệ và Nam Trung Khách Sạn làm nơi lưu trú, hội họp cho đảng viên. Phạm Công Tắc đang học năm thứ hai tại trường Chasseloup-Laubat [Jean-Jacques Rousseau trên đường Hồng Thập Tự, Sài Gòn] cũng lên bỏ học đến họp với anh em. Nhưng phong trào bị mật thám Pháp khám phá sau 3 đợt đưa người thành công. Chúng đến khám xét nhà của ông Trần Chánh Chiêu và khám xét cơ sở Minh Tân Công Nghệ của ông Lương Khắc Ninh để tìm bằng chứng. May là ông Ninh đã nhanh tay thiêu hủy hồ sơ để phi tang. Không có bằng chứng để bắt người nhưng Phạm Công

KHOA HỌC & NGHỆ THUẬT LÃNH ĐẠO

Tắc và những người khác trong tổ chức nằm trong tầm ngắm của mật vụ Pháp. Vẫn tiếp tục tham gia hoạt động cách mạng, nhưng cẩn mật hơn, ông quay sang viết bài cho các báo Lục Tỉnh Tân Văn của ông Pierre Jeanetet do Gilbert Chiếu làm chủ bút, Chuông Rè [La Cloche Fêlee] của Nguyễn An Ninh, Tiếng Nói Tự Do [La Voilibre], Nông Cổ Mín Đàm và Công Luận. Sau khi Gilbert Chiếu bị bắt và báo bị đóng cửa, ông trở về quê. Sau đó, vì ông phải kiếm tiền nuôi mẹ nên năm 1910 đã trở thành là công chức của Sở Thương Chánh Sài Gòn. Năm 1912 mẹ ông qua đời. Sau đó nhiều người thân trong gia đình cũng lần lượt bỏ ông ra đi. Những buồn phiền của ly biệt sinh tử dẫn ông vào con đường tìm hiểu thế giới tâm linh. Rồi sau một thời gian được các đấng thiêng liêng mặc khải qua cơ bút, đêm 22 rạng ngày 23 tháng 4 năm 1926, tại chùa Vĩnh Nguyên Cần Giuộc, ông chính thức tiếp nhận ý chỉ của Thượng Đế và trở thành vị hộ pháp của một nền đạo mới: Cao Đài Đại Đạo. Từ đó Hộ Pháp Phạm Công Tắc hiến dâng cuộc đời trọn vẹn cho đạo pháp và dân tộc. Dưới sự lãnh đạo của ông, song song với việc thiết lập Pháp Chánh Truyền, một cơ quan pháp lý cao nhất của Cao Đài, và Ban Thế Đạo, một cơ quan lo việc công quả của giáo chúng, để tổ chức giáo hội và vận hành công việc hoằng hóa đạo pháp, một loạt công trình vật chất cũng đã được ông đẩy mạnh, điển hình là (1) mở mang khu thánh địa Tây Ninh; (2) kiến tạo Tòa Thánh, Báo Ân Từ và các cơ sở hành chính của đạo trong nội ô thánh địa; (3) xây Trí Huệ Cung và Thiên Hỷ Động, Trí Giác Cung và Địa Linh Động, Vạn Pháp Cung và Nhơn Hòa Động; (4) cất chợ Long Hoa; và (5) thực hiện một số dự án khác như đường sá, cầu cống, bệnh viện, trường học, nghĩa địa, sân bay, vãn vân. Trên con đường kiến tạo tòa thánh và phát triển tôn giáo ông

Yếu Tố Vận Dụng Bản Thân

đã gặp phải không ít thử thách gây ra từ phía nhà cầm quyền. Năm 1941 Pháp đã ra lệnh bắt ông, phong tỏa khu vực tòa thánh, đuổi hết mọi người về nguyên quán không cho xây dựng tiếp, rồi chiếm dụng cơ sở. Ông bị lưu đày tới Mã Đảo (Madagascar) ngày 27 tháng 7 năm 1941 cùng với 5 vị chức sắc và các nhà cách mạng như Nguyễn Thế Truyền và Nguyễn thế Sang trên con tàu Compiègne. Trên đảo ông đã bị giam cầm trong ngục thất mãi cho đến ngày 24 tháng 11 năm 1944 mới được ra ngoài lao động. Sau đó ông được đưa trở lại Việt Nam vào ngày 1 tháng 10 năm 1946. Vừa về tới Việt Nam là ông đã tức tốc triệu tập tập tin đồ tiếp tục công việc xây dựng toà thánh. Rồi toà thánh chính thức khánh thành vào năm 1955. Sau hiệp định Geneve, đất nước bị chia đôi, chính quyền Ngô Đình Diệm vốn từ trước đã không hài lòng với chủ trương đoàn kết dân tộc của Hộ Pháp Phạm Công Tắc nên đã “đạo diễn” một cuộc chính biến tôn giáo với mục đích trừ khử ông mà con bài được sử dụng là Trung Tướng Nguyễn Thành Phương, tổng tư lệnh của quân đội Cao Đài. Để tránh khỏi một cuộc đấu tranh tương tàn trong bốn đạo, sau hơn bốn tháng bị giam lỏng tại Hộ Pháp Đường và chịu nhiều lăng nhục, ông đã trốn qua Cambodia để tỵ nạn chính trị. Và sau đó đã mất tại thánh thất Kim Biên ngày 17 tháng 5 năm 1959, để lại di ngôn là chỉ muốn xác thân ông trở về Việt Nam khi đất nước thực sự hoà bình và độc lập. Trên bình diện ĐỜI, Phạm Công Tắc là một đứa con của đất nước luôn luôn thủy chung với dân tộc. Sự thủy chung của ông thể hiện rõ nét qua ý nghĩ và hành động chính trị: *“Mặc dù là một vị lãnh đạo tôn giáo, nhưng Đức Hộ Pháp không thể điềm nhiên ngồi nhìn ngoại bang mưu đồ dầy xéo quê hương và dân tộc . . . Nhân ngày đại lễ Vía Đức Chí Tôn năm Đinh Hợi 1947, Đức Hộ Pháp tuyên bố: Đừng để ngoại bang nhập*

KHOA HỌC & NGHỆ THUẬT LÃNH ĐẠO

vào nội quyền Việt Nam rồi đưa đến cảnh tương tàn tương sát và làm món hàng cho các cường quốc đối chác” . . . Khi biết ngoại bang có mưu đồ bán đứng Việt Nam trên bàn hội nghị Geneve, Đức Hộ Pháp liền mở cuộc họp báo lúc 17 giờ ngày 18 tháng 7 năm 1954 tại Geneve để . . . tuyên bố: Nếu Việt Minh và Pháp tuân lệnh ngoại bang chia nước Việt Nam làm hai mà không có sự chấp thuận của toàn dân Việt Nam thì bản đạo quyết chống cả hai . . . Trở về Việt Nam sau chuyến Âu du [5/1954], tại tòa thánh Tây Ninh Đức Hộ Pháp gửi một thông điệp thiết tha kêu gọi [:]. . . Đối với quốc gia Việt Nam, các vị lãnh đạo miền nam cũng như miền bắc, bản đạo xin các ông hiến cho một tấm gương sáng về sự đoàn kết . . . nếu các ông cứ cố chấp theo đuổi một cuộc chiến tranh lý tưởng quốc tế đầy dẫy những dục vọng và phe đảng thì các ông là người có tội với Tổ Quốc và Nhân Dân Việt Nam.”²² Trên bình diện ĐẠO, Đức Hộ Pháp quả thật là một cánh tay đắc lực của Thượng Đế trong sứ mạng hình thành tổ chức tôn giáo Cao Đài và kiến tạo thánh địa để làm nền tảng phát huy Đại Đạo. Hai câu liêng “*Cao Thượng Chí Tôn Đại Đạo Hoà Bình Dân Chủ Mục, Đài Tiên Sùng Bái Tam Kỳ Cọng Hưởng Tự Do Quyền*” trước cổng của Tòa Thánh Tây Ninh đã nói lên rất rõ sứ mạng và mục tiêu của Cao Đài. Và ông chính là một công trình sư, một người lãnh đạo tối cao đã dẫn dắt giáo dân thực hiện sứ mạng và mục tiêu đó đến hơi thở sau cùng. Dưới sự lãnh đạo của ông, chỉ trong vòng một thời gian ngắn, Cao Đài đã trở thành một tôn giáo lớn chen vai sát cánh với những tôn giáo có từ lâu đời, đã trở thành một phương tiện lớn để chuyển tải một thông

²² Trích từ website quinguyen.org. Diễn văn khai mạc của Ban Tổ Chức Đại Lễ Giáng Sinh Đức Hộ Pháp năm thứ 119 tại hải ngoại.

Yếu Tố Vận Dụng Bản Thân

điệp lớn, đã trở thành một công cụ lớn để chuyển hoá con người và xã hội theo đường hướng của một tình thương lớn, đã trở thành là một trong những cột trụ lớn chống đỡ đất nước lúc phong ba, đã trở thành một tự hào của dân tộc. Hộ Pháp Phạm Công Tắc đã đến với cuộc đời này một cách khiêm tốn. Ông sống trong cuộc đời này một cách khiêm tốn. Và ông rời khỏi cuộc đời này cũng không kém khiêm tốn. Ông chính là hiện thân của sự khiêm tốn. Nhưng trong cái khiêm tốn đó, ông đã kiến tạo và để lại một di sản vô cùng đồ sộ và quý báu cho hậu thế. Giáo dân Cao Đài nói riêng và bá tánh nói chung biết ơn Ngài và sùng bái Ngài.

Giáo Chủ Huỳnh Phú Sổ ra đời ngày 15 tháng 1 năm 1920 tại làng Hòa Hảo quận Tân Châu tỉnh Châu Đốc, con trai cả của một gia đình trung lưu và uy tín tại miền tây nam bộ, cha là ông Huỳnh Công Bộ và mẹ là bà Lê Thị Nhậm. Sau khi thi đậu tiểu học ông đã phải nghỉ học, vì từ năm 15 cho tới 21 tuổi ông mắc phải một chứng bệnh "~~không rõ căn nguyên~~" làm cho thân thể bị suy nhược mà không một thầy thuốc Tây y hay Đông y nào trị được. Mãi đến năm 1939, sau một cuộc lễ tôn nghiêm được tổ chức tại Tổ Đình trong ngày 18 tháng 5 để ông chính thức thọ lãnh "từ cõi trên" sứ mạng hoằng hóa đạo màu, tinh thần và thể chất của ông kể từ đó trở nên tốt hơn trước nhiều tuy là vẫn còn bệnh. Và Phật Giáo Hoà Hảo đã chính thức hình thành từ ngày đó. Cũng kể từ đó về sau, ông ra tay trị bệnh cứu người và hoằng dương tôn giáo. Tài trị bệnh và tài thuyết pháp của ông đã làm cho một số lớn quần chúng miền tây ngưỡng phục và đã trở thành tín đồ thuần thành của Đức Huỳnh Giáo Chủ. Ông dạy đạo dưới hình thức kệ giảng với nội dung khuyến cáo về thảm trạng của nhân loại trong thời kỳ mạt thế và kêu gọi mọi người làm lành lánh dữ, thực hiện tứ ân, và trau dồi

KHOA HỌC & NGHỆ THUẬT LÃNH ĐẠO

thiền tịnh. Với lối sử dụng ngôn ngữ vô cùng bình dị nhưng không kém thâm ảo và súc tích cùng với chủ trương “*học phật tu nhân đời đạo song hành*,” ông đã thành công lớn trong nỗ lực đem giáo thuyết cao siêu của Đức Phật vào đời sống thực tiễn của nông dân ít học và chơn chất. Và có lẽ cũng không quá lời nếu như nói ông đã thành công hơn bất cứ một nhà truyền giáo nào trong lịch sử truyền giáo của nhân loại. Chỉ trong vòng một thời gian ngắn, tính vào thập niên 1940, tín đồ Phật Giáo Hòa Hảo đã lên tới 2 triệu người.²³ Sự bành trướng quá nhanh đến độ bất thường này đã làm cho Pháp đi đến quyết định bắt ông đem đi “an trí” tại nhà thương Chợ Quán [Sài Gòn] rồi sau đó dời về Bạc Liêu và ở tại đó cho tới khi được hiến binh Nhật giải cứu năm 1942. Đi đến đâu và ở trong hoàn cảnh nào ông cũng không bỏ lỡ cơ hội thuyết pháp và quần chúng cũng không bỏ lỡ cơ hội để đến với ông. Tuy là mang sứ mạng hành đạo nhưng “*vì lòng từ ái chứa chan, thương bá tánh tới hồi tai họa*”²⁴ trong giai đoạn đất nước giữa nghiêng cho nên ông không ngần ngại bước vào con đường cách mạng thực hành trọn vẹn tứ đại trọng ơn [ơn tổ tiên cha mẹ, ơn đất nước, ơn tam bảo, ơn đồng bào và nhơn loài] mà chính ông đã luôn luôn rao giảng, đứng với tâm tình và ý chí “*Thấy dân thấy nước nghĩ mà đau, quyết rút cả sa khoáng chiến bào, đuổi bọn xâm lăng gìn đất nước, ngọn cờ độc lập phất phơ cao*.”²⁵ Năm 1943 ông nhận lời cố vấn cho Thanh Niên Ái Quốc Đoàn [sau đổi lại thành Việt Nam Ái Quốc Đảng]. Cuối

²³ Trích Phật Giáo Hòa Hảo Một Tôn Giáo Dân Tộc của GS. Nguyễn Thành Long (2004) từ website PGHH.org.

²⁴ Trích từ Sấm Giảng của Đức Huỳnh Giáo Chủ

²⁵ Trích từ Sấm Giảng của Đức Huỳnh Giáo Chủ

Yếu Tố Vận Dụng Bản Thân

năm 1944, ông bí mật chỉ thị cho thanh niên PGHH thành lập Bảo An Đoàn ở một số tỉnh miền tây. Năm 1945, ông đã thành lập Phật Giáo Liên Hiệp Hội và Việt Nam Độc Lập Vận Động Hội. Cuối năm 1945, khi thực dân tái chiếm Sài Gòn và các tỉnh miền tây, ông đã kết hợp các lực lượng lẻ tẻ của dân quân tự vũ trang đang có để tổ chức thành một lực lượng lấy tên là Nghĩa Quân Cách Mạng Vệ Quốc Liên Đội Nguyễn Trung Trực. Năm 1946, ông liên kết các chiến sĩ quốc gia với khối tín đồ PGHH để thành lập Việt Nam Dân Chủ Xã Hội Đảng [21/9/1946] với chủ trương xây dựng công bằng xã hội và dân chủ hoá Việt Nam. Đồng thời, ông cũng đã gửi người ra hải ngoại móc nối với các nhà cách mạng lưu vong để thành lập Mặt Trận Thống Nhất Toàn Quốc. Đầu năm 1947, tín đồ PGHH ở miền tây mạnh mẽ chống lại chủ trương khống chế của Ủy Ban Việt Minh. Vì không muốn cốt nhục tương tàn cho nên ông đã về miền tây đứng ra hòa giải hầu giữ được sự đoàn kết để duy trì sức mạnh chống thực dân. Nhưng vì chủ trương, giáo thuyết và ảnh hưởng sâu rộng của ông đối với quần chúng là mối đe dọa rất lớn cho mục tiêu và dã tâm chính trị của những người Cộng Sản cho nên một âm mưu đã được dàn dựng để ám sát ông tại Đốc Vàng ngày 16 tháng 4 năm 1947. Kết quả là Giáo Chủ Huỳnh Phú Sổ, một thanh niên ưu tú của đất nước, có dáng dấp nho nhã của một thư sinh, có phong thái của một nhà hiền triết, có kim ngôn và trái tim vô úy của một đại bồ tát, có gan mật dũng cảm của một chiến tướng trong thời loạn, có khí phách và bản lĩnh của một nhà lãnh đạo . . . đã đột ngột biến mất khỏi thế gian . . . để lại giấc mơ “*thế giới lân hòa hảo, nhà Phật con Tiên hé mệnh cười*.”²⁶ Tuy chỉ đến với thế gian vồn vẹn 27

²⁶ Trích từ Sấm Giảng của Đức Huỳnh Giáo Chủ

KHOA HỌC & NGHỆ THUẬT LÃNH ĐẠO

năm, nhưng ông đã hiến dâng trọn vẹn những gì ông có thể hiến dâng cho đất nước và cho đạo pháp. Thời gian ông đến với thế gian tuy ngắn, nhưng di sản ông để lại cho thế gian không ngắn và cũng không nhỏ. Phật Giáo Hòa Hảo, một trong những cột trụ lớn nâng đỡ đất nước lúc phong ba, là một di sản đáng tự hào của dân tộc và nghìn năm sau vẫn là một tự hào của dân tộc. Tín đồ biết ơn, và dân tộc cũng biết ơn, cho nên họ sùng bái Ngài, vĩnh viễn sùng bái Ngài.

Các nhân vật Lý Thường Kiệt, Trần Nhân Tông, Mạc Cửu và Mạc Thiên Tứ, Warren Buffet, Dave Packard, George Washington Carver, Hộ Pháp Phạm Công Tắc, Giáo Chủ Huỳnh Phú Sổ chỉ là một vài thí dụ điển hình của những người lãnh đạo ưu tú của một thời. Họ được quần chúng yêu mến vì đã thể hiện những giá trị sống, nguyên tắc sống, phương diện sống, lẽ lối sống, vân vân được quần chúng chấp nhận và đánh giá cao. Họ được quần chúng thờ phượng [nghĩa đen hoặc nghĩa bóng] vì tư năng, tư chất, đức tính, cung cách và vị thế xã hội của họ đã tỏa sáng hào quang và làm lợi ích cho muôn người.

Với những con người chủ trương không trị, có thể họ không cần đức tính tốt để thành công. Ngược lại họ có thể cho những đức tính tốt là dấu hiệu của sự yếu đuối và bất lợi. Họ không cần chinh phục người khác. Họ không cần quần chúng tự nguyện đi theo. Họ bắt mọi người phải khiếp sợ và làm theo những gì họ muốn. Nhưng trong những xã hội lành mạnh và thoáng hoạt những đức tính tốt là nền tảng để cho quần chúng đặt niềm tin nơi một người lãnh đạo,

Yếu Tố Vận Dụng Bản Thân

người lãnh đạo đúng nghĩa. Do đó, huấn tập thật nhiều đức tính tốt có thể huấn tập và mài giũa những đức tính xấu đến độ không còn thấy gai cạnh là điều không thể thiếu trong nỗ lực trau dồi bản thân của những người thích hợp để lãnh đạo.

Trong tiến trình học tập người ta ý thức rõ hơn về sự tương quan của bản thân đối với ngoại giới và chọn lựa cho mình những giá trị sống, nguyên tắc sống, phương diện sống, lẽ lối sống, vân vân. Đồng thời người ta cũng ý thức rõ hơn về tư năng, tư chất, đức tính, cung cách và vị thế xã hội của mình. Và nhờ những ý thức này, người ta có những nỗ lực để trao dồi bản thân.

Tư năng, tư chất, đức tính, cung cách và vị thế xã hội không hiện hữu độc lập nhau cho nên một nỗ lực cải thiện đáng kể của bất cứ một yếu tố nào trong số đó cũng sẽ nâng những yếu tố khác lên một tầng độ mới cùng với nó. Giá trị sống, nguyên tắc sống, phương diện sống, lẽ lối sống không hiện hữu độc lập nhau cho nên một nỗ lực cải thiện đáng kể của bất cứ một yếu tố nào trong số đó cũng sẽ nâng những yếu tố khác lên một tầng độ mới cùng với nó.

Tư năng, tư chất, đức tính, cung cách và vị thế xã hội cũng không hiện hữu độc lập với giá trị sống, nguyên tắc sống, phương diện sống, lẽ lối sống. Chúng liên hệ ràng rịt với nhau cho nên một nỗ lực cải thiện đáng kể của bất cứ một yếu tố nào trong số đó cũng sẽ nâng những yếu tố khác lên một tầng độ mới cùng với nó.

Làm cho bản thân trở thành một người thích hợp để lãnh đạo và giữ cho bản thân luôn luôn là một người thích hợp để lãnh đạo là một nỗ lực tích cực và là một tiến trình liên tục. Nó diễn ra

KHOA HỌC & NGHỆ THUẬT LÃNH ĐẠO

trước khi đảm trách vai trò lãnh đạo. Nó diễn ra tích cực hơn và sâu sắc hơn trong lúc đảm trách vai trò lãnh đạo. Làm cho bản thân đạt tới chỗ “trở thành một người thích hợp để lãnh đạo” gọi là biết dọn mình. Làm cho bản thân đạt tới chỗ “luôn luôn là một người thích hợp để lãnh đạo” gọi là biết giữ mình.



Biết Dọn Mình Để Bước Vào Vũ Đài Lãnh Đạo

Một người thích hợp để lãnh đạo biết “dọn mình” trước khi đảm trách vai trò lãnh đạo. Dọn mình là chuẩn bị để bước vào vũ đài lãnh đạo. Như đã nói, một thực thể thích hợp để lãnh đạo chỉ có thể hình thành và nổi cộm từ trên bản thân của một cá nhân có đầy đủ chất liệu thích hợp để lãnh đạo. Do đó một người thích hợp để lãnh đạo không những phải trang bị đầy đủ tư năng, trau dồi tư chất, làm đẹp thể tính, tu tập đức tính, mài giũa cung cách, vun bồi vị thế xã hội một cách tổng quát mà còn phải đặc biệt trang bị cho bản thân có đầy đủ tư năng lãnh đạo, trau dồi tư chất lãnh đạo, làm đẹp thể tính lãnh đạo, tu tập đức tính lãnh đạo, mài giũa cung cách lãnh đạo, và vun bồi vị thế lãnh đạo. Những nỗ lực tập trung vào việc huân tập bản sắc và bản lĩnh lãnh đạo cho bản thân gọi là dọn mình để bước vào vũ đài lãnh đạo.

Lê Lợi ẩn mình nơi thôn dã để mưu cầu công cuộc kháng chiến đánh đuổi quân Minh. Lần thứ nhì trở lại Lam Sơn, chính Nguyễn Trãi đã tận mắt nhìn thấy Lê Lợi thức khuya “nghiên ngắm binh thư” nên xin vào ra mắt và sau đó gia nhập lực lượng kháng chiến dưới sự lãnh đạo tối cao của người anh hùng áo vải này. Rồi

KHOA HỌC & NGHỆ THUẬT LÃNH ĐẠO

với hai bàn tay trắng, với một con tim nặng tình dân tộc và với một kho tàng bản thân thích hợp để lãnh đạo, Lê Lợi đã cùng với 18 nhân vật kiệt liệt trong bộ phận lãnh đạo đã tung đòn công tâm “*đem đại nghĩa diệt hung tàn, lấy chí nhân thay cường bạo*” để đối trị với đòn công tâm “*phù Trần diệt Hồ*” của địch và phất cao ngọn cờ chính nghĩa trường kỳ kháng chiến chống quân Minh. Sau 10 năm kháng chiến ròng rã dân quân Việt cuối cùng cũng quét sạch quân Minh ra khỏi bờ cõi. Và sau khi khôi phục lại nền độc lập là một loạt công trình xây dựng lại đất nước. Tài năng lãnh đạo và công nghiệp lớn lao của Lê Lợi không phải tự nhiên mà có được, nó là “hoa trái” là kết tinh của một quá trình chuẩn bị bản thân lâu dài và tích cực để có một bản lĩnh lãnh đạo trước khi bước lên vũ đài lãnh đạo. Nói một cách khác, Lê Lợi đã biết dọn mình trước khi hiện thân Bình Định Vương để đảm trách vai trò lãnh đạo.

Nguyễn Trãi, hiệuỨc Trai, con của Phi Khanh Nguyễn Ứng Long, là người làng Nhị Khê huyện Thượng Phúc, đậu tiến sĩ lúc mới 20 tuổi dưới thời Hồ Hán Thương. Làm đến chức Ngự Sử Đài Chính Chưởng. Năm 1407, cha và hai em của ông bị Trương Phụ bắt đầy sang Tàu. Lúc chia tay tại ải Nam Quan, Phi Khanh dặn ông “*thôi đừng đi theo khóc lóc để làm gì, hãy quay về lo việc trả thù cho cha rửa hờn cho nước.*” Rồi mãi tới năm 1420 Nguyễn Trãi mới xuất đầu lộ diện. Tại thời điểm này ông đã cùng với 18 vị anh hùng Lam Sơn kết ước hội thề tại Lũng Nhai lo toan việc cứu nước. Từ năm 1407 cho tới 1420 có khá nhiều cuộc nổi dậy điển hình là các cuộc nổi dậy của Công Chứng, Phạm Ngọc, Phạm Thiện, Lê Ngã nhưng đáng kể nhất là cuộc nổi dậy của Giản Định Đế Trần Ngỗi và Trưng Quang Đế Trần Quý Khoách. Trong hơn một thập niên đó Nguyễn Trãi đã im lặng quan sát thời cuộc và chờ đợi cơ hội. “*Thái độ im*

Yếu Tố Vận Dụng Bản Thân

lặng của Nguyễn Trãi là tu luyện để tự tạo cho mình một khả năng hiểu biết, tự tìm học để trở thành một người hữu dụng, trong công cuộc kháng chiến Nguyễn Trãi đã dành nhiều thời giờ suy nghĩ về một chiến thuật chiến lược mới để cứu nước.”²⁷ Một lần nữa bằng chứng cho thấy, thai nghén trong một quá trình lâu dài và tích cực cho đến lúc có đầy đủ bản lĩnh lãnh đạo Nguyễn Trãi mới hiện thân Hàn Lâm Thừa Chỉ để giúp Lê Lợi. Nói một cách khác, ông đã biết dọn mình trước khi bước ra gánh vác vai trò lãnh đạo.

Mark Luther King Jr. trước khi bước lên vũ đài lãnh đạo đã miệt mài kinh sử không ít. Nhưng ông không dừng lại ở đó. Ông không những vun bồi kho tàng bản thân một cách tổng quát mà ông còn đặc biệt đào luyện cho mình một bản lĩnh để lãnh đạo sau này bằng cách tìm kiếm những học thuyết và phương cách đấu tranh cải tổ xã hội. Trước khi trở thành người lãnh đạo của phong trào dân quyền, tiến sĩ King đã ngồi trong những khoá hội thảo ngắn hạn do nhà thờ tổ chức trong năm 1948 và tại nơi đó ông đã tập trung vào việc tìm kiếm giải pháp để “*chữa bệnh*” cho xã hội. Ông đi tới kết luận rằng tình thương đúng là một sức mạnh hữu hiệu để hóa giải sự xung đột giữa cá nhân với cá nhân, nhưng không đủ để giải quyết những vấn nạn xã hội. Ông cũng tin rằng giáo thuyết “*đưa má còn lại cho người ta tát tiếp*” hoặc “*hãy thương yêu kẻ thù*” cũng chỉ có giá trị giữa hai cá nhân chứ không thể áp dụng giữa những nhóm cực đoan hoặc giữa những quốc gia cực đoan. Cũng trong thời gian này ông có cơ hội tìm hiểu về Gandhi cũng như giáo thuyết của Gandhi. Tiến sĩ King bị cuốn hút bởi khái niệm satyagraha (mãnh lực của tình thương). Và ông cũng khám phá ra là giáo lý

²⁷ Ngô Hữu, Dựng Cờ Đại Nghĩa Quang Phục Tổ Quốc, trang 4, 12/25/2004

KHOA HỌC & NGHỆ THUẬT LÃNH ĐẠO

yêu thương của Thiên Chúa phối hợp với phương pháp bất bạo động của Gandhi là một vũ khí có nhiều hứa hẹn nhất và luôn luôn có sẵn trong tay của những người bị áp bức đang đấu tranh đòi tự do. Tuy nhiên, tiến sĩ King vẫn còn hoài nghi về hiệu quả của vũ khí này trong xã hội Hoa Kỳ. Về sau, khi cơ hội lãnh đạo phong trào đòi dân quyền mở ra cho ông, tiến sĩ King đã có dịp áp dụng những gì mình khám phá. Ông trở nên tin tưởng hơn vào học thuyết, cảm nhận sâu sắc hơn về sức mạnh của nó và nuần nhuyễn hơn trong áp dụng. Nhờ vào nó ông trở thành một người lãnh đạo lớn của đất nước Hoa Kỳ. Ông đã biết dọn mình trước khi bước vào vũ đài lãnh đạo.



downloadsachmienphi.com

Download Sách Hay | Đọc Sách Online

Biết Giữ Mình Trong Lúc Gánh Vác Vai Trò Lãnh Đạo

Một người thích hợp để lãnh đạo phải biết “giữ mình” trong lúc đang lãnh đạo, để gánh vác công việc lãnh đạo một cách hiệu quả và để còn cơ hội tiếp tục vai trò lãnh đạo trong tương lai. Biết giữ mình có ý nghĩa là biết lắng nghe, biết thích ứng và biết tái tạo.

Download Sách Hay | Đọc Sách Online

Biết Lắng Nghe

Trong kỹ thuật truyền thông, sự truyền đạt nội dung của một bản tin muốn đạt tới mức trọn vẹn thì toàn bộ hoạt trình truyền thông (communication process) phải đạt hiệu quả cao. Trong đó, hệ thống phát sóng (transmitter, transmitting system) sẽ ghép (to modulate, to embed) sóng âm thanh của bản tin (intelligent signals), tần số từ bốn trăm chu kỳ cho đến hai chục kí lô chu kỳ trong một giây đồng hồ (400hz - 20khz), vào một sóng tải (carrier signal) có tần số thật cao với kỹ thuật ghép sóng theo trường độ (frequency

KHOA HỌC & NGHỆ THUẬT LÃNH ĐẠO

modulation, F.M.) hoặc kỹ thuật ghép sóng theo cường độ (altitude modulation, A.M.) và rồi tín hiệu hỗn hợp đó (modulated signals) được chuyển đến cột phát sóng (transmitting antenna) để truyền đi khắp không gian. Phía đầu nhận, một hệ thống nhận sóng (receiver, receiving system) sẽ nhận lấy tín hiệu hỗn hợp từ xa truyền tới qua cột nhận sóng của chính nó (receiving antenna) và chuyển vào một bộ phận tách sóng (demodulator) để lược lấy sóng âm thanh của bản tin với kỹ thuật tách sóng theo trường độ (frequency demodulation) hoặc kỹ thuật tách sóng theo cường độ (altitude demodulation) rồi sau đó chuyển sóng âm thanh của bản tin đến bộ phận phát thanh (speaker). Giữa hệ thống phát sóng và hệ thống nhận sóng là một không gian đầy đầy những âm ba khác xen lẫn do đó rất có thể hiệu quả của hoạt trình truyền thông sẽ bị giảm đi phần nào vì sóng hỗn hợp bị nhiễu động (noises).

Giữa người với người, hoạt trình truyền thông cũng không khác. Nó đòi hỏi ý nghĩ của người nói phải được chuyển ghép một cách chính xác vào âm ngữ để từ cửa miệng của người nói chuyển đến lỗ tai của người nghe. Ở đầu nhận, lỗ tai của người nghe sẽ thu lấy âm ngữ từ cửa miệng của người nói và rồi chuyển dịch lại toàn bộ nội dung để hiểu ý nghĩ của người nói. Tuy nhiên, hiệu quả truyền thông giữa người với người không được như nhất (not consistent) như là hiệu quả truyền thông giữa máy với máy, vì nhiều lý do. Thứ nhất, có thể ngôn ngữ được sử dụng không thể hiện chính xác ý nghĩ của của người nói. Thứ hai, có thể người nghe không hiểu chính xác ý nghĩ của người nói, dẫu rằng ngôn ngữ diễn đạt được sử dụng rất chính xác với ý nghĩ của người nói. Thứ ba, có thể sự truyền thông bị nhiễu sóng môi trường vì cuộc đàm thoại diễn ra trong một không gian có những thứ chung quanh làm loãng sự

Yếu Tố Vận Dụng Bản Thân

tập trung của người nghe lẫn người nói, đầu là cả hai đều có khả năng nói và nghe rất cao. Thứ tư, ý nghĩ của người nói có thể bị hiểu một cách méo mó (distorted) vì những kinh nghiệm và cảm xúc của người nghe làm cho mất đi khả năng lắng nghe một cách trung thực. Từ trong bộ não của người nói, cho đến cửa miệng của người nói, cho tới lỗ tai của người nghe, cho đến bộ não của người nghe và đi ngược lại là một tiến trình có nhiều cơ hội đánh mất ý nghĩa trung thực của những gì được thông tin giữa hai cá nhân.

Để gia tăng hiệu quả người nghe và người nói có thể áp dụng một số kỹ thuật để giới hạn những thứ làm nhiễu động đến từ bên ngoài và từ bên trong. Để hạn chế những nhiễu động đến từ ngoại giới: chọn lựa một không gian và thời gian thích hợp cho cuộc đàm thoại, không để sự việc khác hoặc người khác làm quấy trong lúc đàm thoại.

Để hạn chế những nhiễu động đến từ nội giới: đàm thoại với tất cả sự tập trung, nghe mà không vội phán đoán và không vội lên tiếng, nghe với sự rộng mở và bình đẳng, nghe như là chính người nói đang nghe tiếng nói của chính mình, nghe trong ngôn ngữ, nghe trong ánh mắt, nghe trên khuôn mặt, nghe từ mỗi động tác nhỏ nhất, nghe trong hơi thở, nghe từ những chuyển động vi tế của đối tượng, nghe cho đến khi người nói trình bày xong. Và trên suốt chặng đường đó phải phối kiểm, ở mỗi mốc then chốt, sự tiếp nhận chính xác của những điều mình nghe.

Tuy nhiên, áp dụng tất cả những kỹ thuật trên cũng không chắc đã đạt được hiệu quả truyền thông. Ý nghĩ của con người là một sản phẩm vô cùng phức tạp. Người nói diễn đạt được ý nghĩ của mình một cách trung thực là một điều khó. Người nghe tóm bắt trung thực ý nghĩ của đối tượng lại càng khó hơn vì nào là thuật ngữ

KHOA HỌC & NGHỆ THUẬT LÃNH ĐẠO

(terminology), nào là biểu tượng (symbol), nào là ẩn dụ (metaphor), nào là ngụ ngôn (parable), nào là điển tích (classical reference), nào là mật mã (code), nào là ẩn ý (implication), nào là suy diễn (deductive method), nào là quy nạp (inductive method), nào là cường điệu tiết tấu . . . trộn vào nhau biến hóa vô giới hạn. Cái cốt lõi của ý nghĩ được trang điểm với nhiều lớp bọc đầy màu sắc dễ trở thành một sản phẩm “khó tiêu hóa” trong não trạng của người nghe. Và đôi khi trong bối cảnh tế nhị người nghe và người nói không thể hoặc không có cơ hội “trấn lột” những vỏ bọc đó để cho ý nghĩ của người nói được hiển lộ một cách trần trụi và trung thực như nó là.

Cho nên có thể nói tóm tắt được một cách trung thực ý nghĩ của đối tượng trở thành là công việc rất khó. Hay nói một cách khác, khả năng lắng nghe không những là một kỹ thuật mà còn là một nghệ thuật. Biết lắng nghe là một kỹ thuật và là một nghệ thuật mà bất cứ một người lãnh đạo giỏi nào cũng phải có khả năng này.

Và hơn thế nữa, khả năng biết lắng nghe của một người lãnh đạo không chỉ nằm trong giới hạn truyền thông giữa một cá nhân với một cá nhân (personal communication). Người lãnh đạo giỏi phải biết lắng nghe tập thể (interpersonal communication) và phải biết lắng nghe tổ chức (organizational communication), phải biết lắng nghe qua lỗ tai của chính mình cũng như lắng nghe qua lỗ tai của cơ trình (institutionalized mechanism), phải biết lắng nghe tiếng nói (verbal communication) cũng như lắng nghe những thứ vượt ngoài tiếng nói (non-verbal communication), lắng nghe những chỉ dấu (key measures; leading/trailing indicators) và kết quả (key measures/ performance results) cũng như lắng nghe sự phản hồi (feedback/ feed forward).

Yếu Tố Vận Dụng Bản Thân

Riêng nói về sự vận dụng bản thân của một người lãnh đạo, biết lắng nghe ở đây đặc biệt muốn nói tới những việc sát thực hơn: (1) biết thiết lập một hệ thống thông tin thoáng hoạt và hiệu quả; (2) biết lướt lấy, ghi nhận, phân tích và tận dụng thông tin, đặc biệt là chú ý tới những chỉ dấu cho thấy những nguy cơ có thể xảy ra; (3) biết tạo lập và bồi dưỡng một môi trường thoáng hoạt để mọi người có thể tích cực đóng góp tiếng nói xây dựng, không lo ngại bị trừng phạt đến nỗi chỉ giữ im lặng hoặc chỉ nói một chiều theo thượng cấp; (4) biết tìm đến những người tài giỏi hơn mình thật nhiều để tham vấn và lôi kéo họ về vây bọc chung quanh; (5) biết hỏi đúng người tùy theo việc và đúng lúc tùy theo tình hình; (6) biết chấp nhận sự phê phán của bạn và của đối phương rồi dùng đó làm cơ sở để tái thẩm định lại vấn đề và điều chỉnh lại kế sách; và (7) quan trọng hơn hết là biết nhận lỗi và cảm ơn những người chỉ điểm sự sai lầm hoặc sự thiếu sót hoặc sự nông cạn; dám nói “tôi sai” là đặc tính của một người lãnh đạo tự tin và có đảm lược.

Nguyễn Kim khởi nghĩa giúp nhà Lê đánh nhà Mạc rồi đi lấy được đất Thanh Nghệ. Sau ra đánh Sơn Nam bị hàng tướng nhà Mạc là Dương Chấp Nhất đánh thuốc độc chết. Bình quyền giao lại cho con rể là Trịnh Kiểm. Nguyễn Kim có hai người con là Nguyễn Uông và Nguyễn Hoàng cũng làm tướng và lập được nhiều công. Người anh Nguyễn Uông được phong Lang Quận Công. Người em Nguyễn Hoàng được phong Thái Úy Đoàn Quận Công. Trịnh Kiểm vì sợ họ Nguyễn tranh mất quyền lực của mình nên kiếm chuyện giết Nguyễn Uông. Nguyễn Hoàng sợ bị hại nên cho người thân tín ra Hải Dương hỏi kế ông Nguyễn Bình Khiêm. Tiên sinh ban cho

KHOA HỌC & NGHỆ THUẬT LÃNH ĐẠO

câu “*hoành sơn nhất đái, khả dĩ dung thân.*” Theo lời dạy, Nguyễn Hoàng mới năn nỉ chị là Ngọc Bảo xin với Trịnh Kiểm cho vào trấn phía Nam. Trịnh Kiểm đồng ý và tâu với vua Lê An Tông cho Nguyễn Hoàng vào trấn đất Thuận Hóa. Nhiều người họ hàng ở huyện Tống Sơn cùng quân lính ở Thanh Nghệ cũng dắt díu vợ con đi theo. Nguyễn Hoàng vào đóng ở xã Ái Tử thuộc huyện Đăng Xương tỉnh Quảng Trị. Nguyễn Hoàng là người khôn ngoan lại nhân đức, biết thu dụng nhân tài, biết lấy lòng dân, biết lo việc lớn. Rồi từ đấy về sau nương vào phía Nam mà tung hoành một cõi. Con cháu đời sau truy tôn ông là Gia Dụ Hoàng Đế và người đương thời gọi ông là Chúa Tiên. Nguyễn Hoàng là một người đã biết “lắng nghe” để “giữ mình” trong lúc đang gánh vác vai trò lãnh đạo và nhờ đó dựng nên cơ nghiệp lớn.

Dưới thời Trần Nhân Tông, Hưng Đạo Đại Vương Trần Quốc Tuấn được vua giao trọng trách toàn quyền lãnh đạo ba quân chống giặc Nguyên Mông bảo vệ tổ quốc. Trong lúc di tản chiến lược có lần Trần Quốc Tuấn đã thổ lộ chuyện An Sinh Vương dặn ông “*con không vì cha lấy được thiên hạ thì cha dưới tuổi vàng cũng không nhắm mắt được*” với Yết Kiêu và Dã Tượng, hay người cận vệ của ông. Yết Kiêu và Dã Tượng nghe ông nói vậy đã can gián “*Làm kế ấy tuy được phú quý một thời nhưng để lại tiếng xấu ngàn năm. Nay đại vương há chẳng đủ phú và quý hay sao? Chúng tôi thề chết già làm gia nô chứ không muốn làm quan mà không có trung hiếu.*” Nghe những lời này Hưng Đạo Đại Vương đã cảm phục đến khóc nghẹn. Không ai biết rõ là Trần Quốc Tuấn chỉ muốn thử thách hai người cận vệ của mình hay là thực lòng tâm sự với họ. Nhưng dầu gì đi nữa thì một sự thật vẫn không thể chối cãi là Hưng

Yếu Tố Vận Dụng Bản Thân

Đạo Đại Vương đã biết “lắng nghe” để “giữ mình,” đầu là nghe từ cửa miệng của những người thuộc hạ “ngắn cổ bé miệng” dưới thấp.

Lúc Hưng Đạo Đại Vương Trần Quốc Tuấn hấp hối trên giường bệnh, vua Trần Anh Tông đã hỏi ông “*Rủi khi Đại Vương khuất núi đi rồi, giặc Bắc lại sang, thì đối phó như thế nào?*” Ngài đáp, “*Xưa Triệu Vũ Đế lập quốc, vua Hán cất quân sang đánh. Triệu Vũ Đế cho dân đốt phá sạch quang đồng nội không để cho địch cướp bóc lương thảo rồi đem đại binh ra châu Liêm, châu Khâm, đánh Trảng Sa, dùng đoản binh đánh úp: đó là một thời. Đòi Đinh, đòi Lê lựa dùng được người hiền lương. Bấy giờ bên Bắc đang mỗi mệ, suy yếu, còn bên Nam thì mới mẽ hùng cường, trên dưới đồng một ý, lòng dân không chia rẽ đắp thành Bình Lỗ mà phá được Tống: đó là một thời. Nhà Lý dựng nghiệp, quân Tống dòm ngó bờ cõi, Lý triều dùng Lý Thường Kiệt đánh Khâm Liêm, tiến đến Mai Lĩnh: đó là có thể làm được. Trước đây Toa Đô, Ô Mã Nhi vây ta bốn mặt. Chúng ta vua tôi đồng tâm, anh em hòa thuận, cả nước hợp sức chúng mới bị bắt: đó là lòng trời xui nên. Đại khái kẻ kia cậy trường trận, ta có đoản binh: lấy đoản chế trường, đó là thói thường của binh pháp. Quân địch ầm ầm tràn đến như lửa, như gió, thế ấy dễ trị. Nếu nó dùng chước tầm ăn lá dâu, không cần mau thắng, không cướp bóc lương dân thì ta phải lựa dùng lương tướng, xem tình hình mà liệu quyền biến như đánh cờ vậy. Nhưng phải tùy từng lúc mà chiến đấu cốt có binh tướng thân tín như tình cha con thì mới dùng được. Và phải nói lòng sức dân để làm cái chước rễ sâu gốc vững đó là phương sách giữ nước hay hơn cả.”* Chỉ với bấy nhiêu lời nói cũng đủ cho thấy Hưng Đạo Đại Vương “*đã nghiên cứu rất kỹ lịch sử chiến tranh từ thời thượng cổ [giữa] Bắc phương và chúng ta*” và rút lấy tinh túy của những hiểu biết về chiến tranh lẫn

KHOA HỌC & NGHỆ THUẬT LÃNH ĐẠO

việc trị nước cô đọng lại không hơn 300 chữ để chuyển giao cho Trần Anh Tông. Thiên tài lãnh đạo ba quân của ông không phải tự nhiên mà có. Nó là hoa trái của cả một đời người tích cực. Trần Hưng Đạo tuy sắp ra đi nhưng vẫn không bỏ lỡ cơ hội “lắng nghe” nhu cầu của thể hệ lãnh đạo nối tiếp. Còn Trần Anh Tông là người đang lãnh đạo đất nước cũng đã không bỏ lỡ cơ hội lắng nghe từ bậc thầy của mình để học hỏi trau dồi bản thân cho đủ sức đáp ứng nhu cầu tương lai. Nói một cách khác, Trần Anh Tông đã biết lắng nghe để giữ mình trong lúc đang đảm trách vai trò lãnh đạo.

Sau khi đã quét sạch quân Minh ra khỏi đất nước, năm 1428 Lê Lợi lên ngôi Hoàng Đế và lấy hiệu là Lê Thái Tổ. Trải qua 20 năm bị đàn áp, bóc lột, tàn phá, đất nước hậu chiến đối diện với những khó khăn lớn lao. Lê Thái Tổ phải dồn hết trí lực và tâm lực để khéo léo giải quyết. Năm 1429, Lê Thái Tổ ban hành nhiều sắc lệnh quan trọng. Và một trong những sắc lệnh đó, ban hành ngày 26 tháng 2, có nội dung như sau: *“ra lệnh cho các vị đại thần và các quan hành khiển: Nếu thấy các điều lệnh của trẫm có điều gì phương hại đến việc quân, việc nước, hoặc các việc sai dịch không hợp lý, hoặc thuế khóa nặng nề, hoặc như có việc tà dâm bạo ngược thì tâu xin sửa lại. Lại ra lệnh cho các ngôn quan rằng: Nếu thấy trẫm có chính lệnh hà khắc, thuế khóa nặng nề, ngược hại lương dân, thường công phạt tội không đúng, không đúng theo phép xưa, hay các đại thần, quan lại, tướng hiệu, quan chức trong ngoài không giữ phép, nhận hối lộ, nhiều hại lương dân, thiên hư phi pháp, thì phải dâng sớ đàn hặc ngay. . .”* Lê Thái Tổ đã tự biết mình cần phải lắng nghe. Không phải chỉ một mình ông cần phải lắng nghe mà tất cả triều thần lãnh đạo đất nước cũng cần phải lắng nghe. Và ông thể hiện cái thiết tha muốn lắng nghe của mình qua

Yếu Tố Vận Dụng Bản Thân

sắc lệnh, đặt thành chính sách, sử dụng ngôn ngữ. Ông đã có đảm lược “chính sách hóa và thiết lập một cơ trình” hẩn hoi để công khai phơi bày và chấp nhận cái sai của mình trước quần thần nhằm canh cải. Nói một cách khác, Lê Thái Tổ thực sự biết lắng nghe để giữ mình.

Trần Nhân Tông vừa mới lên ngôi, tháng 10 năm 1278, là đã phải đương đầu với viễn cảnh chiến tranh. Ông đã ban hành một loạt chính sách xã hội, chính trị, ngoại giao, quân sự và kinh tế để ráo riết củng cố nội lực Đại Việt chuẩn bị đối đầu với Nguyên Mông. Tháng 12 năm 1282, Trần Nhân Tông cho tổ chức hội nghị Bình Than để bàn kế chống giặc. Tháng 11 năm 1283, Trần Nhân Tông cho hội tất cả vương hầu đem toàn binh lực thủy bộ tập trận rồi phong cho Trần Quốc Tuấn làm Quốc Công Tiết Chế Thống Lĩnh Thiên Hạ Chư Quân Sự và giao trách nhiệm cho những tướng tài chuẩn bị chiến tranh. Tháng 12 năm 1284, ngay trước lúc chiến tranh vệ quốc lần hai bắt đầu, Thái Thượng Hoàng Trần Thánh Tông, cha của vua Trần Nhân Tông, cho họp hội nghị Diên Hồng hỏi kế đánh giặc. Câu hỏi then chốt trong hội nghị lần sau cùng này là “*có nên đánh hay không?*” Sự chuẩn bị ráo riết của bộ phận lãnh đạo nhà Trần cho thấy một điều rất rõ: quyết tâm chống Nguyên Mông xâm lược cứu nước là điều đã được xác định đầu cho nhân dân có chọn lựa khác. Nhưng cái tuyệt vời của câu hỏi --cộng với người hỏi, thời gian và bối cảnh được hỏi-- nằm trong những mục đích của nó. Một câu hỏi để phối kiểm lại tình hình, để thẩm định lần chót ý chí đấu tranh của dân tộc, để vận động ý thức và quyết tâm kháng chiến, để “thể hiện hóa” từ phía chính quyền sự tôn trọng đúng mức tiếng nói của nhân dân, để “mật thiết hóa” sự gần gũi giữa chính quyền và nhân dân, để làm sâu dày thêm niềm tin của

KHOA HỌC & NGHỆ THUẬT LÃNH ĐẠO

nhân dân đối với chính quyền, để được sự hậu thuẫn tuyệt đối của nhân dân. Ngày 26 tháng 12 năm 1284, thời điểm bắt đầu cuộc chiến tranh vệ quốc, quân Nguyên Mông đánh vào Vĩnh Châu, Nội Bàng, Thiết Lược và Chi Lăng. Chỉ sau 5 ngày tiến quân từ Lộc Châu xuống cánh quân phía Tây của Bột La Đáp Nhĩ cũng như cánh đại quân của Thoát Hoan đã phá vỡ tuyến phòng ngự phía Bắc, chủ yếu bảo vệ Thăng Long, của quân Đại Việt và bắt đầu tiến xuống đồng bằng phía Nam. Mặt trận Nội Bàng tan vỡ trong tình huống hoàn toàn bất lợi, thậm chí có vẻ bất ngờ.²⁸ Nhận được tin báo, Trần Nhân Tông dùng thuyền nhẹ bỏ ăn đi suốt ngày đêm ra Hải Đông để gặp mặt Hưng Đạo Đại Vương Trần Quốc Tuấn. Sau lưng thuyền, Trần Nhân Tông cho treo hai câu thơ: “*Cối Kê việc cũ ông nên nhớ, Hoan Ái vẫn còn mười vạn quân.*” Gặp mặt Trần Quốc Tuấn, vua hỏi: “*Thế giặc to như vậy mà chống với nó thì dân sự tàn hại, hay là trăm hãy chịu đầu hàng đi để cứu muôn dân?*” Trần Quốc Tuấn đáp: “*Bệ hạ nói câu ấy thì thật là lời nhân đức, nhưng mà tôn miếu xã tắc thì sao? Nếu bệ hạ muốn hàng, xin trước hãy chém đầu tôi đi đã, rồi sau sẽ hàng.*” Toàn bộ diễn tiến vừa đề cập cho thấy một số vấn đề: (1) Hệ thống thông tin nhanh chóng và chính xác của Đại Việt; (2) Trần Nhân Tông đã bám sát tình hình tới mức độ gần như có mặt đang lúc diễn ra (realtime information, almost!); (3) Với vai trò lãnh đạo tối cao, Trần Nhân Tông đã thẩm định lại tinh thần chiến đấu của người chỉ huy chiến trường ngay sau khi chiến lược phòng thủ bị tan vỡ; (4) Sự xuất hiện của vị lãnh đạo tối cao tại mặt trận và việc được thông báo cho biết về tiềm lực

²⁸ Lê Mạnh Thát, Toàn Tập Trần Nhân Tông, trang 63, xb năm 2000 tại TP HCM, nxb TP HCM

Yếu Tố Vận Dụng Bản Thân

của Đại Việt đang dấu ở Hoan Ái đã giúp cho tinh thần quân binh không bị suy sụp. Rồi đến cuộc chiến vệ quốc lần thứ ba, trong cuộc hội nghị cao cấp nhất, Trần Nhân Tông đã hỏi Hưng Đạo Đại Vương “*Thế giặc năm nay thế nào.*” Và Trần Quốc Tuấn đã trình bày về sự nhận xét của ông. Một lần nữa Trần Nhân Tông đã hỏi để tái thẩm định tình hình. Ông muốn biết sự thật ông nhìn thấy “có đúng như sự thật chính nó” thẩm định qua đôi mắt của Trần Quốc Tuấn.²⁹ Nhìn lại toàn bộ cung cách làm việc của hai vua Trần Nhân Tông và Trần Thánh Tông với tất cả những dữ kiện liên hệ, có thể nói một cách chắc chắn là chưa có một triều đại quân chủ nào, ngay cả những thể chế cận đại và hiện đại, trong suốt dòng lịch sử của dân tộc Việt có khả năng biết lắng nghe và lắng nghe có chủ đích, có sách lược, có hệ thống, có tiến trình như triều đại nhà Trần dưới sự lãnh đạo tối cao của Trần Nhân Tông. Chưa có một triều đại quân chủ nào trong suốt dòng lịch sử của dân tộc có khả năng biết lắng nghe và lắng nghe với tất cả tinh thần dân chủ thực hành. Không những Trần Nhân Tông và bộ phận lãnh đạo biết lắng nghe mà họ còn biết làm cho toàn dân toàn quân lắng nghe những quan tâm của người lãnh đạo. Cái biết lắng nghe của Trần Nhân Tông, của bộ phận lãnh đạo nhà Trần, và của toàn dân quân Đại Việt đã huy động được sinh lực của dân tộc tới mức chưa từng có trong lịch sử; một thời mà vũ lực, tin lực và trí lực của đất nước được vận dụng tới đỉnh cao chưa từng có trong lịch sử.

²⁹ Nếu có ai đó chỉ nhìn thấy hay cho rằng là những câu hỏi dò của vua Trần Nhân Tông đơn thuần là thể hiện của lòng nhân hoặc tệ hơn nữa là thể hiện của tánh nhát gan hay tinh thần chủ bại thì người đó chưa thực sự nhìn thấy hoặc hiểu nhiều về chiều sâu lãnh đạo của thiên tài này.

KHOA HỌC & NGHỆ THUẬT LÃNH ĐẠO

James Madison là một công trình sư của Hiến Pháp và là một kiến trúc sư của hệ thống chính quyền Hoa Kỳ. Để giúp kiến tạo một chính quyền mới cấp liên bang, Madison đã tốn rất nhiều thời gian để tham cứu tài liệu, được viết từ thời xưa cho tới thời của ông, và ghi nhận những cái hay và những cái dở của một chính thể. Ông trở thành là học trò của Athens, Sparta, Carthage, Rome, Switxerland, và Neitherlands. Không có một mô hình hoàn hảo để áp dụng nên Hoa Kỳ muốn tự sáng tạo ra một hệ thống mới chưa từng có, nỗ lực này được gọi là “great American Experiment.” Ngoài ra, Madison cũng đã lặn lội đường xa để đi thăm viếng và bàn cãi về nhu cầu của quốc gia với rất nhiều nhà lãnh đạo. Một chuỗi dài nghiên cứu và khám phá của ông sau này đã giúp ông ấn hành một hồi ký “the Vice of the Political System of the United State.” Kiến thức Madison thu thập được là nhờ biết lắng nghe từ những người đã chết và những người còn đang sống. Rồi nhờ đó đã giúp ông hoàn thành được sứ mạng một cách tốt đẹp và có được một chỗ đứng trong lịch sử Hoa Kỳ.

Anne M. Mulcahy nhận chức vụ CEO của Xerox vào tháng 8 năm 2001. Chỉ một thời gian ngắn sau khi nhậm chức, Xerox rớt vào tình trạng khủng hoảng tài chính với 18 tỉ USD tiền nợ. Mulcahy đối diện với áp lực cực mạnh là công ty phải tuyên bố phá sản. Với quyết tâm cứu vớt công ty, Mulcahy đã nhắc máy gọi ông Warren Buffet để xin một cuộc hẹn gặp mặt, một “cú gọi lạnh” cho người mà bà chưa từng giao thiệp nhưng biết tiếng. May mắn là Buffet đã đồng ý gặp bà. Mulcahy có dự ý là khi gặp mặt sẽ cố gắng thuyết phục Warren Buffet bơm tiền và công ty Xerox để cứu nó. Tuy nhiên, diễn tiến đã không giống như Anne Mulcahy mong đợi. Sau 2 tiếng đồng hồ chăm chú lắng nghe, Warren Buffet đã nói

Yếu Tố Vận Dụng Bản Thân

“Bà đang nghĩ là những nhà đầu tư, những ngân hàng, những nhà regulators là những người bà cần để giúp bà sinh tồn. Hãy gạt họ qua một bên, dành ưu tiên để nói chuyện với nhân viên của bà và với khách hàng của bà về cái gì sai và cái gì bà cần phải làm.”

Mulcahy đã làm theo lời của Buffet. Trong sáu tháng bà đã liên tục đi khắp nơi thăm các cơ sở của Xerox để lắng nghe ý kiến và để vận động sự hỗ trợ của nhân viên trong nỗ lực cải tổ Xerox cứu nó khỏi tình trạng phá sản. Cuối cùng Mulcahy đã làm được điều đó. Xerox trả được 10 tỉ USD nợ và tiếp tục đầu tư cho những dự tính dài hạn. Cổ phiếu của Xerox gia tăng 3 lần giá trị so với thời điểm thấp nhất. Mulcahy lại được chức chủ tịch hội đồng quản trị của Xerox năm 2002 và kiêm nhiệm 2 chức vụ cho đến July 2009. Anne M. Mulcahy thực sự là người biết lắng nghe.

Trước đây vua Chiêm là Chế Bồng Nga hay quấy rối biên giới nên vua Trần Duệ Tông sai Hành Khiển Đỗ Tử Bình đem quân trấn giữ Hóa Châu. Chế Bồng Nga dâng cống 10 mâm vàng cầu hòa thì bị Đỗ Tử Bình lấy làm cửa riêng rồi tâu dối với triều đình là Chế Bồng Nga ngạo mạn vô lễ và đề nghị đem quân chinh phạt. Trần Duệ Tông tức giận quyết định cử binh đi đánh Chiêm Thành. Ngự Sử Đại Phu Trương Đỗ khuyên can *“Chiêm Thành chống lệnh, tội cũng chưa đáng phải giết. Song nó ở tận cõi tây xa xôi, núi sông hiểm trở. Nay bệ hạ vừa mới lên ngôi, đức chính, giáo hóa chưa thấm nhuần được tới phương xa, nên sửa sang văn đức khiến tự nó đến thần phục. Nếu nó không theo, sẽ sai tướng đi đánh cũng chưa muộn.”* Trương Đỗ khuyên vua ba lần không được nên treo mũ bỏ đi. Quân Đại Việt kéo đến cửa Thị Nại đánh lấy đồn Thạch Kiều của Chiêm Thành rồi đóng tại động Kỳ Mang. Còn Chế Bồng Nga thì dựng trại bên ngoài thành Đồ Bàn rồi sai viên quan nhỏ là Mục Bà

KHOA HỌC & NGHỆ THUẬT LÃNH ĐẠO

Ma đến xin hàng. Hấn nói dối là Chế Bồng Nga đã trốn, thành bỏ trống, nên tiến quân gấp đừng bỏ lỡ cơ hội. Trần Duệ Tông tin lời nên truyền lệnh tiến quân. Đại Tướng Đỗ Lễ can ngăn “*Nó đã chịu hàng là muốn bảo toàn đất nước làm đầu. Quan quân vào sâu đánh phá thành giặc là việc bất đắc dĩ. Xin hãy sai một biện sĩ cầm mảnh thư đến hỏi tội, để xem tình hình hư thực của giặc, như kế sách của Hàn Tín phá nước Yên ngày trước, không phải khó nhọc mà thành công. Cổ nhân nói: 'lòng giặc khó lường.'* Thần xin bệ hạ hãy xét kỹ lại.”³⁰ Trần Duệ Tông đáp “*Ta mình mặc giáp cứng, tay mang gươm sắc, dãi gió dầm mưa, lội sông trèo núi, vào sâu trong đất giặc, không ai dám đương đầu với ta. Thế là cái cơ trời giúp cho ta đó. Huống chi nay chúa giặc nghe tin đã chạy trốn, không còn lòng dạ đánh nhau. Cổ nhân nói: 'dùng binh quý ở thần tốc.'* Nay nếu dừng lại không tiến, thì thực là trời cho mà không lấy, để nó lại cơ mưu khác thì hỡi sao kịp. Người chính là hạng đàn bà.” Rồi Trần Duệ Tông sai quân lấy áo đàn bà mặc cho Đại Tướng Đỗ Lễ và tiến quân vào lấy Đồ Bàn. “*Quân lính nối gót nhau như xâu cá mà đi. Cánh quân đi trước và cánh quân ở sau hoàn toàn cách biệt.*”³¹ Quân Chiêm tràn ra vây hãm. Quân Đại Việt tan vỡ. Trần Duệ Tông, Đỗ Lễ, Nguyễn Nạp Hòa và Nguyễn Huyền Linh đều tử trận. Ngự Câu Vương Húc bị bắt sống. Đỗ Tử Bình chỉ huy hậu quân không dám đến tiếp viện nên sống sót. Lê Quý Ly đang vận

³⁰ Lê Văn Hưu & Ngô Sĩ Liên & Phan Phu Tiên, Đại Việt Sử Ký Toàn Thư Bản Kỷ, trang 269-270, xb năm 2001, ấn bản điện tử do Viện Khoa Học Xã Hội Việt Nam chuyển dịch 1985-1992

³¹ Lê Văn Hưu & Ngô Sĩ Liên & Phan Phu Tiên, Đại Việt Sử Ký Toàn Thư Bản Kỷ, trang 270, xb năm 2001, ấn bản điện tử do Viện Khoa Học Xã Hội Việt Nam chuyển dịch 1985-1992

Yếu Tố Vận Dụng Bản Thân

lượng nghe tin thất trận bỏ trốn về nước. Một tháng sau Chế Bồng Nga tiến quân đánh tới Thăng Long. Trần Duệ Tông tuy là một vị quân chủ của đất nước nhưng ông đã phơi bày một thực thể không thích hợp để lãnh đạo, một thực thể có quá nhiều khuyết điểm. Trần Duệ Tông không biết lắng nghe cho nên đã không thể giữ mình. Sự thất bại và cái chết của Trần Duệ Tông không chấm dứt ở đó. Nó đã tạo một cơ hội để cho Chế Bồng Nga biết được sự bệ rạc của Đại Việt lúc bấy giờ cho nên sau đó hắn đã mạnh tay tiến đánh Thăng Long, hại đến dân lành vô tội.

Sau sự tan rã của nhà Hồ, quân Minh xâm lược tái lập sự cai trị hà khắc của họ trên mảnh đất Việt. Chúng chia nước ra làm 17 phủ và 5 châu. Thượng Thư Hoàng Phúc, một trí thức lỗi lạc của nhà Minh, trông coi hai ty Bố Chính và Án Sát. Lữ Nghi coi ty Trường Đô, tức là quyền thống nhiếp quân sự, và Hoàng Trung làm phó. Trương Phụ đi tìm những người Việt có danh tiếng và tài năng để chiêu dụ và ban cho những chức phẩm như là Tri Phủ, Tri Huyện, Tri Châu. Một số danh tài có liêm sỉ như Bùi Ứng Đẩu, Lý Tử Cấu, Lê Lợi khước từ sự mua chuộc của kẻ thù. Một số khác như Lương Nhữ Hổ, Đỗ Duy Trung, Nguyễn Huân thì chạy theo giặc và gây ra nhiều việc tàn ác đối với dân chúng. Sau khi cắt đặt xong Trương Phụ rút quân về Kim Lăng, mang theo bản đồ nước Việt, đàn bà Việt, sử sách Việt, đồ thư Việt, truyện ký Việt để dâng lên Yên Vương Lê Minh Thành Tổ. Chúng cướp đoạt nhiều sách quý được hai triều Lý Trần biên soạn. Cũng như các triều đại xâm lược trước, quần thần nhà Minh vội vã ra sức đồng hóa dân Việt. Chúng nhét vào tay dân Việt các sách Tứ Thư, Ngũ Kinh, Tinh Lý và lập ra Tăng Đạo để truyền bá văn hóa Hán. Chúng bày chuyện di phong đảo tục để biến dân Việt thành dân Hán. Chúng hà hơi vào bọn

KHOA HỌC & NGHỆ THUẬT LÃNH ĐẠO

thầy bà âm dương, y phương, tăng đồ và đạo gia để bọn người này làm phù hóa phép đưa dân Việt vào con đường mê tín bại hoại. Bọn thầy bà này còn đi xa hơn là đã nhảy ra điều khiển cả công việc giáo dục. Một mặt khác, cũng không kém thâm độc, chúng dùng guồng máy cai trị để tận tình vơ vét tài nguyên của đất Việt và bóc lột đến cạn kiệt sinh lực của người Việt, nhất là dưới thời kỳ của Lý Bân, Mã Kỳ đến thay cho Trương Phụ. Lưng của dân Việt lở lói vì roi đòn của người Hán. Máu của dân Việt rưới trên đất Việt vì gươm đao của người Hán. Xương của dân Việt rải khắp sơn khê nước Việt vì sự tham lam của người Hán. Tang tóc đe dọa phủ trùm nước Việt vì sự cai trị của người Hán. Trong bối cảnh đó, Giản Định Đế đã nổi lên phát cờ khởi nghĩa. Giản Định Đế là con thứ của vua Trần Nghệ Tông, tên Trần Ngỗi, phiêu bạt tại làng Yên Mô, tỉnh Ninh Bình, được Trần Triệu Cơ phụ tá, xưng là Hoàng Đế, đặt niên hiệu là Hưng Khánh. Vì thực lực buổi đầu còn non nớt nên Giản Định Đế thua chạy vào Nghệ An được Đặng Tất, một vị cựu quan của nhà Trần đang nắm chức Đại Tri Châu ở Hóa Châu, hưởng ứng. Đặng Tất giết bọn quan lại nhà Minh rồi đem quân theo Giản Định Đế. Tại Đông Triều, Hải Dương, Trần Nguyệt Hồ cũng chiêu tập nghĩa binh nổi lên chống nhau với quân Minh nhưng không bao lâu sau thì bị bắt. Bộ hạ và quân binh của Trần Nguyệt Hồ chạy về Nghệ An nhập vào lực lượng của Giản Định Đế. Nhờ vậy thanh thế của Giản Định Đế bắt đầu lớn mạnh. Sau Đặng Tất giết hàng tướng theo Minh là Phạm Thế Căng tại cửa Nhật Lệ. Từ đó Nghệ An trở vào thuộc ảnh hưởng của quân khởi nghĩa nhà Trần. Anh hùng nghĩa sĩ các nơi đi theo ngọn cờ kháng chiến giải phóng đất nước dưới sự lãnh đạo tối cao của Giản Định Đế. Tháng Chạp năm Mậu Tý 1408 Giản Định Đế hội họp được quân Cần Vương của các đạo

Yếu Tố Vận Dụng Bản Thân

Thuận Hóa, Tân Bình, Nghệ An, Diễn Châu và Thanh Hóa tiến ra Đông Đô. Tới Trường An, Bắc Ninh, thì các sĩ phu Bắc Hà và các cựu thần của những tiền triều cũng hưởng ứng nhiệt liệt. Xét thấy tình hình bất lợi, quan lại nhà Minh viết thư cầu cứu. Minh Thành Tổ sai Mộc Thạnh dẫn 40,000 quân Vân Nam kéo vào nước Việt hợp với quân Lữ Nghị. Tiến đến Bồ Cô, thuộc xã Hiếu Cổ huyện Phong Doanh, thì quân Minh đụng nhau với quân Trần một trận kịch liệt. Giản Định Đế đích thân cầm trống thúc quân liều chết với giặc. Nghĩa quân Việt chiến đấu vô cùng anh dũng. Tướng Lữ Nghị bị giết chết tại trận. Mộc Thạnh thua chạy, kéo quân về đóng ở thành Cổ Lộng do quân Minh xây tại làng Bình Cách huyện Ý Yên. Giản Định Đế muốn thừa thắng xua quân đánh Đông Đô nhưng Đặng Tất can ngăn, với lý do là hãy chờ quân các lộ kéo về đầy đủ rồi sẽ mở một cuộc tổng phản công. Rạn nứt nội bộ bắt đầu từ đó. Rồi Giản Định Đế nghe lời gièm pha bắt giết Đặng Tất và quan tham mưu Nguyễn Cảnh Chân. Việc này làm tổn hại đến sự đoàn kết và tinh thần chiến đấu của nghĩa binh. Đặng Tất không những là một chiến tướng có nhiều mưu kế và thao lược mà còn là một vị tướng quyền biến --thể hiện trong việc ông đã giả vờ hợp tác với nhà Minh để bảo tồn lực lượng chờ thời-- và là người đã làm cho Giản Định Đế trở thành một thực lực. Đặng Dung, con của Đặng Tất, và Nguyễn Cảnh Dị, con của Nguyễn Cảnh Chân, một phần vì phần nộ về việc cha mình bị giết chết một cách oan uổng một phần khác vì nhìn thấy một thực thể không còn thích hợp để lãnh đạo của Giản Định Đế --bắt đầu để lộ ra quá nhiều khuyết điểm-- nên kéo quân bản bộ bỏ đi giúp cho người khác. Lực lượng và khí thế đấu tranh bị chia chẻ trầm trọng và dẫn đến con đường kết thúc thảm hại. Giản Định Đế, một người đang lãnh đạo và đang được ưu thế, đã không biết

KHOA HỌC & NGHỆ THUẬT LÃNH ĐẠO

lắng nghe để giữ mình. Sự thất bại của Giản Định Đế không những làm hại ông ta mà còn làm thương tổn sinh khí đấu tranh giải phóng đất nước của dân tộc vào thời đó.

J&J (Johnson & Johnson) là một công ty lớn nhất và đa dạng nhất thế giới trong kỹ nghệ chăm sóc sức khỏe với khoảng 160 đơn vị kinh doanh xuyên 58 quốc gia, mỗi đơn vị có doanh thu từ một trăm ngàn USD cho tới một tỉ USD một năm. J&J cũng là một công ty đầy ắp sinh lực sáng tạo. Nó tăng trưởng phần lớn là nhờ vào nhận diện được và nắm lấy những cơ hội kinh doanh nhiều tiềm năng rồi để cho những đơn vị kinh doanh đó bung ra hoạt động như một công ty bán tự trị. Thương hiệu của J&J phối hợp với kinh nghiệm quản trị giúp cho những đơn vị kinh doanh đó nhanh chóng vươn mình. Trong nhiều năm qua J&J đã nắm lấy những cơ hội như vậy bằng cách thu mua những công ty nhỏ có sản phẩm mới đầy sáng tạo và biến chúng thành những đơn vị kinh doanh sáng giá. Và đơn vị kinh doanh ống thông mạch (stent business unit) cũng không ngoại lệ. Năm 1987 J&J mua bản quyền của một loại ống thông mạch tí hon chế bằng thép [Palmaz-Schatz stent] dùng trong phẫu thuật thông mạch tim [coronary angioplasty procedure]. Với phẫu thuật thông mạch, ống thông mạch tí hon này bám vào một bong bóng nong mạch tí hon rồi được đẩy vào mạch máu tới chỗ bị nghẽn. Sau đó bong bóng nong mạch được lấy ra, ống thông mạch sẽ nằm lại tại chỗ để tiếp tục làm một "ống cố" cho máu thông lưu. So với phẫu thuật nối mạch tim đường vòng [heart bypass surgery procedure], phẫu thuật thông tim sẽ ít tốn kém hơn nhiều, tình trạng bị nghẽn trở lại [restenosis] cũng giảm thiểu nhiều, và cardiologists có thể lo cho bệnh nhân mà không cần phải đưa tới cardiac surgeons. Có thể nói sản phẩm thông mạch tí hon này là

Yếu Tố Vận Dụng Bản Thân

một cuộc cách mạng trong y khoa. Bảy năm sau khi J&J mua bản quyền, ống thông mạch Palmaz-Schatz được FDA phê chuẩn thông qua. Và chỉ trong năm 1995, ống thông mạch đã được áp dụng cho hơn một trăm ngàn bệnh nhân tại Hoa Kỳ. Cuối năm này JJIS (J&J International Systems), tên gọi của đơn vị kinh doanh ống thông mạch, đã mua Cordis Corp, một công ty chế tạo bong bóng nong mạch sử dụng trong phẫu thuật thông mạch có mức doanh thu 500 triệu USD, với cổ phiếu J&J trị giá tổng cộng 1.9 tỉ USD. Với Cordis Corp và JJIS, J&J bây giờ đã có thể tung ra thị trường trọn gói dụng cụ y khoa dùng trong phẫu thuật thông mạch, đáp ứng nhu cầu “một đối tác cung cấp trọn gói giải pháp” mà những bệnh viện đều muốn. Năm 1996 doanh thu tổng hợp của JJIS và Cordis lên đến 1.5 tỉ USD và chiếm tới 9%-10% total net income của J&J trong năm này. Năm 1997 dụng cụ dùng trong phẫu thuật thông mạch của J&J chiếm lĩnh gần 95% thị trường cho lợi tức [gross margin] vào khoảng 80%. Với thắng lợi lớn như vậy và nhanh như vậy, có thể nói là những người lãnh đạo của công ty J&J đã lên tận mây xanh và đang mở cửa thiên đường để bước vào. Nhưng rồi cánh cửa thiên đường đột nhiên khép lại và tất cả bị đá về mặt đất. Cuối năm 1998, J&J chỉ còn giữ được 8% thị phần của thị trường ống thông mạch. Từ chỗ gần như độc bá thị trường đột nhiên rút xuống tận đáy đến chỗ gần như mất hết là một điều khó tin nhưng có thật. Vì sao? Có nhiều yếu tố đã tác động. Thứ nhất, về mặt sản phẩm, tuy ống thông mạch Palmaz của J&J là một công cụ mới có tính đột phá nhưng chưa phải là một sản phẩm hoàn hảo. Mạch máu gần tim thường là cong queo còn ống thông mạch của J&J thì thẳng và cứng. Mạch máu to nhỏ khác nhau tùy chỗ và tùy người còn ống thông mạch của J&J thì chỉ có một cỡ rộng. Chỗ nghẽn thì có dài

KHOA HỌC & NGHỆ THUẬT LÃNH ĐẠO

có ngắn nhưng ống thông mạch của J&J thì chỉ có một cỡ dài. Thêm vào đó, ống thông mạch của J&J lại không thấy rõ nét dưới quang tuyến X. Tất cả những điểm bất toàn này làm cho khó sử dụng và tốn nhiều thời gian để làm phẫu thuật. Cardiologists lên tiếng góp ý hoặc phàn nàn nhưng J&J chẳng để lời họ vào tai. Về mặt giá cả, mỗi ống thông mạch của J&J trị giá 1600 USD. Cardiologists đã lên tiếng tố cáo là J&J lợi dụng vị trí độc bá của sản phẩm để bóc lột. J&J không có chương trình giảm giá cho khách hàng và cũng chẳng quan tâm đến phản ứng của họ. Dầu rằng J&J biết rõ áp lực “kềm chế chi phí” trong kỹ nghệ chăm sóc sức khỏe đang trên đà gia tăng nhưng vẫn phớt lờ như không nghe không biết. Về mặt tiếp thị và cạnh tranh, J&J chẳng buồn tìm hiểu về đặc tính của khách hàng cũng như của đối thủ. Ở US, những cardiologists giỏi là những người có tinh yêu chuộng kỹ thuật tân tiến và không trung thành với thương hiệu. Họ thích tìm kiếm và áp dụng những phát minh mới. Chính những cardiologists nổi tiếng của Hoa Kỳ đã áp lực FDA nhanh chóng phê chuẩn cho thông qua ống thông mạch của Guidant được tham dự vào thị trường Hoa Kỳ. Guidant là một công ty rất chú tâm và rất xông xáo trong nỗ lực tiếp thị. Lại là một công ty của Âu Châu, nơi đó định chế và thời gian để cho chính quyền phê chuẩn thông qua một sản phẩm mới sẽ dễ hơn và ngắn hơn rất nhiều so với US. Điều này có nghĩa là Guidant sẽ có lợi thế hơn J&J trong tốc độ và chi phí để đưa một sản phẩm mới ra thị trường. Guidant lại tung ra thị trường loại ống thông mạch có thể nối dài [multilink stent], là một cải tiến so với sản phẩm của J&J, làm cho gia tăng hiệu năng của phẫu thuật đưa đến kết quả rút ngắn thời gian và chi phí. Tháng 10 năm 1997, FDA phê chuẩn cho thông qua sản phẩm của Guidant. Và chỉ chờ có thế, 45 ngày sau

Yếu Tố Vận Dụng Bản Thân

Guidant đã chiếm lĩnh 70% thị trường ống thông mạch của Hoa Kỳ. Rồi qua năm kế tiếp, J&J gần như mất trắng thị phần vào tay đối thủ. Những yếu tố đưa J&J đến kết quả thê thảm sau cùng này tuy có nhiều nhưng gom lại thì chỉ có một. Đó là, J&J đã không biết lắng nghe. J&J không biết lắng nghe khách hàng, không biết lắng nghe chuyên viên sử dụng, không biết lắng nghe kỹ nghệ và thị trường, không biết lắng nghe đối thủ.

Những thí dụ trên cho thấy người lãnh đạo cần phải biết lắng nghe từ nhiều loại đối tượng: lắng nghe thượng cấp, lắng nghe thuộc cấp, lắng nghe quần chúng, lắng nghe chính mình, lắng nghe cá nhân, lắng nghe tập thể, lắng nghe người trí, lắng nghe kẻ ngu, lắng nghe người thân cận, lắng nghe kẻ không quen, lắng nghe kẻ thù, lắng nghe đồng minh, lắng nghe đối thủ, lắng nghe đối tác, lắng nghe người tiêu thụ, lắng nghe người cung cấp, lắng nghe người đang sống, lắng nghe người đã chết, lắng nghe tiếng vọng của lịch sử, lắng nghe tiếng gọi của tương lai. Người lãnh đạo cần phải biết lắng nghe qua nhiều phương tiện: văn bản nghiên cứu và báo cáo, chuyện vãn, họp bàn, đại hội, nghị luận, chính sách và cơ trình, vân vân. Người lãnh đạo phải biết lắng nghe liên tục và lắng nghe chính xác, lắng nghe những cái thô phù lẫn những cái vi tế, lắng nghe với thực tâm và đảm lược. Và sau khi đã lắng nghe thì phải hành động vì mục đích tối hậu cho cái lắng nghe là để hành động, hành động đúng và hành động kịp thời.

KHOA HỌC & NGHỆ THUẬT LÃNH ĐẠO

Biết Thích Ứng

Như đã nói, một người thích hợp để lãnh đạo phải biết giữ mình trong lúc đang lãnh đạo, để gánh vác công việc lãnh đạo một cách hiệu quả và để còn cơ hội tiếp tục vai trò lãnh đạo trong tương lai. Biết giữ mình có ý nghĩa là biết lắng nghe, biết thích ứng và biết tái tạo.

Thích ứng (adaptability) là một thù tính của những hệ thống phức hợp. Có hai loại hệ thống phức hợp: những hệ thống phức hợp không biến thái (complicated systems) và những hệ thống phức hợp biến thái (complex systems).

Với một hệ thống phức hợp không biến thái toàn bộ hệ thống sẽ có một cấu trúc cố định (predetermined structure), đảm trách một hoặc vài số chức năng cố định (predetermined function) và hành vi của hệ thống (system's behavior) đoán trước được (predictable). Những hệ thống nhỏ hơn (sub-systems) nằm bên trong hệ thống đó cũng có một cấu trúc nhất định, đảm trách một hoặc một số chức năng cố định và hành vi của chúng cũng đoán trước được; những hệ thống nhỏ hơn nữa (sub sub-systems) nằm trong một hệ thống lớn hơn đó cũng có một cấu trúc nhất định, đảm trách một hoặc một số chức năng cố định và hành vi của chúng cũng đoán trước được; và dĩ nhiên những đơn vị cơ phận (basic components; parts) bên trong một hệ thống cũng có một hình trạng cố định, đảm trách một chức năng cố định và hành vi của chúng cũng đoán trước được. Vì thế những hệ thống phức hợp không biến

Yếu Tố Vận Dụng Bản Thân

thái còn được gọi là những hệ thống khẳng định (deterministic systems). Một chiếc xe hơi là thí dụ của một hệ thống phức hợp không biến thái. Bên trong chiếc xe hơi có hơn 17 ngàn món đồ và mỗi món đồ có một hình trạng và chức năng cố định. Nhiều món đồ ráp nối với nhau thành một hệ thống nhỏ. Mỗi hệ thống nhỏ có một cấu trúc cố định, chức năng cố định, và hành vi của hệ thống nhỏ này tiên liệu được. Thí dụ như bóng đèn thường, bóng đèn pha, bóng đèn chạy trong sương mù, chụp đèn, chóa đèn, dây điện, ốc vặn . . . cấu hợp nên cái gọi là bộ đèn. Những hệ thống nhỏ ráp nối nhau làm thành một hệ thống lớn hơn cũng có cấu trúc cố định, chức năng cố định, và hành vi của hệ thống lớn hơn này cũng tiên liệu được. Thí dụ như bộ đèn mũi bên trái, bộ đèn mũi bên phải, bộ đèn đuôi bên trái, bộ đèn đuôi bên phải, bộ đèn nóc, bộ đèn cốp, và hệ thống điều khiển đèn cấu hợp nên cái gọi là hệ thống đèn. Những hệ thống lớn hơn ráp nối lại với nhau làm thành một hệ thống lớn hơn nữa cũng có cấu trúc cố định, chức năng cố định, và hành vi của hệ thống lớn hơn này cũng tiên liệu được. Thí dụ như hệ thống đèn, hệ thống đề, hệ thống kèn, hệ thống kiểm soát cửa kiếng, hệ thống kiểm soát quạt nước, hệ thống kiểm soát máy lạnh . . . cấu hợp nên hệ thống điện của xe hơi. Rồi những hệ thống lớn hơn nối kết nhau làm thành một hệ thống toàn bộ cũng có cấu trúc cố định, chức năng cố định, và hành vi của nó cũng tiên liệu được. Thí dụ như hệ thống điện, hệ thống máy nổ, hệ thống thân sườn, hệ thống hộp số, hệ thống bánh làm nên một chiếc xe hơi. Dầu chiếc xe hơi là một hệ thống thật phức tạp được cấu tạo bởi nhiều bộ phận phức tạp với một tập hợp nhiều hình trạng của rất nhiều món đồ, chiếc xe vẫn là một thứ dễ điều khiển. Thí dụ như như người sử dụng kéo bánh tay lái về phía trái thì xe sẽ hướng mũi về phía trái,

KHOA HỌC & NGHỆ THUẬT LÃNH ĐẠO

đạp thắng thì xe sẽ dừng lại, gài số de thì xe sẽ chạy lùi, vân vân. Và trăm ngàn lần như một, chiếc xe không hành động khác hơn những gì nó được chế ra để thể hiện. Chính vì điều này nên mới nói hành vi của chiếc xe tiên liệu được (predictable behavior). Tóm lại, chiếc xe là thí dụ điển hình của một hệ thống khẳng định (deterministic system) và là một hệ thống tiên liệu được (predictable system).

Ngược lại, những hệ thống phức hợp biến thái là những hệ thống không khẳng định (non-deterministic systems) và là những hệ thống không thuần khiết được (non-tractable systems). Người ta khó có thể tiên liệu chính xác hành vi của một hệ thống phức hợp biến thái (nonpredictable system), ngay cả trường hợp chức năng của những bộ phận cấu tạo nên hệ thống đó đều được hiểu rõ. Ngoài thuộc tính không khẳng định và không thuần khiết (complex system's first property: non-determinism and non-tractability), những hệ thống phức hợp biến thái còn có thuộc tính thứ hai là khó tách phân (complex system's second property: limited decomposability). Rất khó, nếu không muốn nói là không thể nào, tách phân được một hệ thống phức tạp biến thái thành những bộ phận riêng rẽ mà chức năng của mỗi bộ phận vẫn duy trì như trước (it is very difficult, if not impossible, to attempt decomposing a complex system into functionally stable parts). Những hệ thống phức hợp biến thái có một cấu trúc năng động (a dynamic structure). Sự giao ứng thường trực của một hệ thống phức hợp biến thái với môi trường của nó (permanent interaction with its environment of a complex system) phối hợp với những thuộc tính nảy sinh và tự tổ chức của nó (properties of emergence and self-organization) cho phép nó tự tái cấu tạo theo chức năng (allow it to functionally restructure itself).

Yếu Tố Vận Dụng Bản Thân

Nảy sinh và tự tổ chức là thuộc tính thứ ba của những hệ thống phức hợp biến thái (complex system's third property: emergence and self-organization). Nảy sinh là hoạt trình đưa đến những cấu trúc, những dạng tính, những thuộc tính mới và khế hợp (emergence is the process of deriving some new and coherent structures, patterns and properties). Hiện tượng nảy sinh xảy ra vì dạng tính --không theo trục tuyến và được phân bố-- của những giao ứng suốt một thời gian giữa những phần tử bên trong hệ thống (emergent phenomena occur due to pattern, nonlienar and distributed, of interactions between the elements of the system over time). Thuộc tính nảy sinh không thể trực tiếp nhận ra và dự đoán được (not directly accessible; nor directly identifiable and anticipatory), dầu là hiểu biết tường tận từng bộ phận riêng lẻ nằm trong hệ thống đó, nhưng hiện tượng nảy sinh có thể quan sát được ở cấp độ tổng thể (observable at a global level), dầu là khởi phát từ những phần tử ở cấp độ địa phương (even though generated by local-level elements). Còn cái nghiệm được của thuộc tính tự tổ chức nằm ở hiện tượng thay đổi cấu trúc của hệ thống và việc tự tổ chức thường xuất hiện mà không có những áp lực rõ rệt hoặc những dính líu đến từ bên ngoài hệ thống (the essence of self-organization is that system structure often appears without explicit pressure or involvement from outside the system). Nói một cách khác, những ràng buộc trên thể dạng của một hệ thống phức hợp biến thái là kết quả của những giao ứng giữa những phần tử bên trong hệ thống (the constraints on form of a complex system are internal to the system, resulting from the interactions among the elements within the system). Cái gọi là tự tổ chức có thể tiến triển dần theo thời gian hoặc không gian, có thể duy trì một hình dạng ổn cố hoặc có

KHOA HỌC & NGHỆ THUẬT LÃNH ĐẠO

thể thể hiện một hiện tượng chuyển hóa tạm thời (the self-organization can evolve in either time or space, maintain a stable form or show transient phenomena). Sau hết, thuộc tính thứ tư của những hệ thống phức hợp biến thái là bản chất phân bố (complex system's fourth property: distributed nature). Một hệ hống gọi là được phân bố khi tài nguyên của hệ thống đó được phân phối --thực hoặc ảo-- trên nhiều điểm trong hệ thống (a system is said to be distributed when its resources are physically or virtually distributed on various locations). Những tài nguyên của một hệ thống có thể là tin tức, là năng lượng, là biểu trưng vân vân.

Trong thiên nhiên, một con ong hoặc một bầy ong hoặc một tổ ong là thí dụ của một hệ thống phức hợp biến thái. Trong thế giới của loài người, một cá thể, một tập thể, một tổ chức, một hội đoàn, một công ty, một quốc gia là những thí dụ của một hệ thống phức hợp biến thái. Muốn hướng dẫn hoặc điều khiển những hệ thống phức hợp biến thái, người ta cần có sự hiểu biết ít nhiều về những thuộc tính trên.

Và thích ứng là một năng lực tuyệt vời của những hệ thống phức hợp biến thái. Thích ứng của một sinh thể là năng lực chuyển đổi có lợi cho sự sinh tồn của sinh thể đó trước những thay đổi của môi trường (the adaptability of an organism is the ability to change in response to changes of its environment over the course of its lifetime). Thích ứng của một giống sinh thể là năng lực chuyển đổi có lợi cho sự sinh tồn của giống sinh thể đó trước những thay đổi của môi trường (the adaptation of a species is the ability to change in response to changes of its environment over many generations). Khả năng thích ứng (adaptive capability) của những hệ thống phức hợp biến thái có liên đới với, nếu không hoàn toàn đến từ, những

Yếu Tố Vận Dụng Bản Thân

thuộc tính vừa trình bày. Nhân sự điều hành được thay thế, hệ thống chính quyền được cải tổ, cơ cấu kinh tế được đổi mới, chính sách được điều chỉnh . . . là những hiện tượng nhìn thấy trong thế giới loài người đến từ cái gọi là khả năng thích ứng (adaptive capability).

Riêng trong giới hạn của những điều đang nói về sự vận dụng bản thân của một người lãnh đạo, cụm từ “biết thích ứng” đặc biệt chú trọng đến những điều sát thực hơn: (1) không bảo thủ, cố chấp, bám vào định kiến sai lầm, những nguyên nhân đốt cháy sinh lực và làm khô cạn đầu óc lẫn tâm huyết của mọi người chung quanh; (2) không ngã mạn và chủ quan, nguyên nhân đưa đến những thất bại tệ hại đã nhìn thấy trước và có thể ngăn chặn; (3) không để thiên kiến của chính mình và của những người vây quanh làm mù lòa, phải nhìn thấy sự thật đúng với sự thật như chính nó thì mới có thể cải thiện được hoàn cảnh và nắm được cơ hội tốt; (4) không giáo điều và cuồng tín, nguyên nhân làm cho thế giới nhỏ hẹp lại và đầy tang tóc; (5) không để bị thúc đẩy bởi cuồng vọng, khát vọng tự nó là sức mạnh nhưng cuồng vọng [khát vọng thiếu hẳn những kiểm soát khách quan] lại là động lực dẫn đến sự hủy diệt của chính mình và nhiều người khác; (6) không ngủ quên trên vinh quang của quá khứ cũng không để men vinh quang của quá khứ làm say đắm hiện tại, nguyên nhân làm cho người ta tiếp tục quanh quẩn ở một chiến trường đáng lẽ đã phải rời bỏ từ lâu; (7) biết chặt đứt những quán tính lãnh đạo không thành công (unsuccessful leadership habits); (8) biết nghi vấn và tái thẩm định tất cả những giá trị, những

KHOA HỌC & NGHỆ THUẬT LÃNH ĐẠO

điều, những cái “nghĩ rằng là” được nghiệm nhiên chấp nhận, để khỏi phung phí sức lực và của cải xây dựng những công trình trên nền tảng sai lầm hoặc để khỏi phung phí mồ hôi và xương máu theo đuổi những ảo ảnh; (9) biết điều chỉnh và tái điều chỉnh, nhanh chóng và đúng lúc, khi nhận được dấu hiệu cho thấy bối cảnh đang bắt đầu biến đổi; (10) biết đón nhận và đánh giá đúng mức những tác lực đến từ bên ngoài và khởi từ bên trong, để làm kế hoạch và quyết sách đối ứng; và (11) biết vẽ lại con đường hải hành, như một người thuyền trưởng lèo lái một con tàu trên đại dương.

Thích ứng là một năng lực tuyệt vời. Một người lãnh đạo không thể thiếu khả năng thích ứng vô cùng cần thiết này. Không thể thích ứng sẽ là một hiểm họa cho tổ chức/ công ty/ quốc gia nằm dưới sự lãnh đạo. Hiểm họa đó rất có thể sẽ dẫn tới sự bất hạnh vô cùng lớn cho tổ chức/ công ty/ quốc gia: sự diệt vong!

Bill Hewlett quyết định bước khỏi vũ đài lãnh đạo của công ty Helett Packard (HP). Trước hết ông từ chức tổng giám đốc toàn quyền (president) năm 1977. Rồi trong năm sau ông từ chức tổng giám đốc điều hành công ty (CEO) ngay ngày sinh nhật thứ 60 của ông. Trong số những người có thể bước vào để tiếp nhiệm vai trò ông giao lại có Bob Boniface, đặc trách bộ phận tiếp thị, Ralph Lee, đặc trách bộ phận sản xuất, và John Young, một kỹ sư có MBA và có kinh nghiệm trong cả hai lãnh vực doanh nghiệp điện toán lẫn dụng cụ điện tử. Cả 3 đều là những tài năng thành danh từ trong công ty HP và trẻ hơn hai vị sáng lập công ty khá xa. Rồi John Young, người trẻ nhất trong số 3 tuyển thủ, ở độ tuổi trên 40, bước

Yếu Tố Vận Dụng Bản Thân

vào vị trí thay thế Bill Hewlett. Công ty HP đã miễn cưỡng lần vào kỹ nghệ vi tính trong những năm đầu của thập niên 1960 chỉ vì những máy đo điện tử cao cấp đều phải cần đến máy vi tính. Sau đó tỉ lệ doanh thương vi tính của HP ngày càng gia tăng. Nó trở thành rất rõ nét là HP cần phải đi vào lãnh vực sản xuất máy vi tính và cần có hiệu năng cao hơn. John Young đã đến với HP trong bối cảnh này vào giữa thập niên 1970. Với bản tánh quả quyết, với tài năng vững chải và với kinh nghiệm khế hợp với bối cảnh đang vận hành ông ta đã nhanh chóng trở thành một ngôi sao sáng. Trong suốt hai thập niên với công ty HP, John đã chứng tỏ sự điều luyện của mình trong bất cứ công việc gì ông ta đụng tới. John được nhiều người trong và ngoài công ty nể phục. Quan trọng hơn, John hiểu rõ công nghiệp vi tính hơn bất cứ ai trong công ty. Do đó việc ông ta được chọn để tiếp nhận vai trò tổng giám đốc công ty kiêm tổng giám đốc điều hành là điều không làm người ta ngạc nhiên. Trong 5 năm đầu sau khi tiếp nhận chức vụ, John đã tạo được những thành quả lớn. Doanh thu của HP gia tăng gấp 3 lần và lên đến 4.3 tỉ USD vào năm 1982. Rồi tới gần cuối thập niên 1980, đối diện với những đe dọa đang thành hình ngày càng rõ nét, với vai trò là người thuyền trưởng của công ty HP, và với bản tánh quả quyết cố hữu, John Young bắt đầu thực hiện công cuộc “sửa sai” triệt để sách lược lỗi thời của HP, một sách lược thích hợp và hiệu quả cho sự phát triển của HP trong hai thập niên 1950 và 1960 nhưng lại gây ra nhiều trở ngại cho sự phát triển của HP trong thập niên 1980. Trong số những mục tiêu cho sách lược mới, John muốn tái cấu trúc HP theo mô hình tập quyền để thông tin được hiệu quả hơn, để điều động được dễ dàng hơn, và để những nguồn tài nguyên (resources) được sử dụng tốt hơn. Tuy nhiên, nỗ lực này của John đã “chọc

KHOA HỌC & NGHỆ THUẬT LÃNH ĐẠO

giận” Dave Packard, vị chủ tịch hội đồng giám đốc và là người đồng sáng lập công ty HP. Trong thâm tâm Dave đã không tin tưởng lắm khi thấy công ty HP phát triển ngày càng lớn và càng lệ thuộc nhiều hơn vào kỹ nghệ vi tính, cái thế giới mà Dave biết rõ là mình không theo kịp cho nên muốn “*HP hãy tiếp tục định vị ở trong những lãnh vực mà HP biết làm thế nào để quản lý tốt* [hay nói đúng hơn là Dave biết làm thế nào để quản lý tốt] *hơn là cố đi vào những cái mới.*” Dave đã luôn luôn chủ trương như vậy từ trước tới giờ. Dave lại là người tin sâu vào sách lược tấn quyền cái đã giúp cho công ty luôn luôn tươi trẻ, sung mãn sinh lực, và tránh được bệnh quan liêu. Những điều Dave suy nghĩ không phải là không đúng, hay ít ra cũng đã đúng một thời gian dài. Nhưng Dave đã không thấy rõ là thế giới PC đang chuyển động gia tốc và mở ra cơ hội lớn cho những công ty biết nắm bắt. Dave cũng không nhìn thấy là sự phân quyền tối đa của công ty đã đưa HP đến chỗ tay trái không biết tay phải đang làm gì. Ở đầu thập niên 1980, HP được tổ chức thành 3 khối nằm ở những thành phố xa nhau. Cả ba khối đều có chế tạo và sản xuất máy vi tính dưới một dạng nào đó mà không có một phương cách tốt để có sự điều hợp chắc chắn giữa các khối về giá của sản phẩm, hoặc cấu hình và chức năng của sản phẩm, hoặc thời gian đưa sản phẩm ra thị trường. Vì thế đã gây ra rất nhiều việc phiền toái. Thí dụ như khối sản xuất máy in cho PC rất phấn khởi với thành tựu kỹ thuật của nó, nhưng buồn cười là máy in của HP lại không chạy được với PC của HP. Đây chỉ là một trong vô số lũng củng của HP. Đúng như nhận xét của khách hàng lúc đó, “*HP giống như là 3 hoặc 4 công ty và chúng dường như không nói chuyện với nhau.*” Chưa hết, cuộc cách mạng PC đã làm thay đổi mạnh mẽ thế giới kỹ thuật cao (high tech) trong thập niên 1980 và hệ quả của sự thay

Yếu Tố Vận Dụng Bản Thân

đổi đó dường như trù dập một cách tàn nhẫn những giá trị và nguyên tắc mà hai vị đồng sáng lập công ty đã tuyệt đối tin tưởng từ xưa và đã cố gắng trong nhiều năm để cấy vào não bộ của nhân viên HP. Dave kiên quyết là HP phải sản xuất những sản phẩm dựa trên kỹ thuật mà công ty khác không có (proprietary technology). Vì thế, HP đã đẩy ra thị trường sản phẩm touchscreen PC. Ngoài kỹ sư của HP không còn ai khác thích sản phẩm này. Thực tế cho thấy cạnh tranh trên thị trường PC không dựa vào kỹ thuật tuyệt vời hơn đối thủ (technical excellence) mà chính yếu là dựa vào giá rẻ, vào khẩu hiệu quảng cáo, vào cái ngoại hình hấp dẫn của sản phẩm, vào tính dễ sử dụng của sản phẩm để cho những công ty sáng tạo phần mềm tham gia. Sản phẩm được thổi phồng trên thị trường hàng mấy tháng trời trước khi chế tạo xong mẫu mã rồi lại vội vã sản xuất để tung ra thị trường trước khi hoàn thiện. Dave cho những thứ này là “*đối trá và [sắc mù] tiếp thị.*” Nhưng những công ty như IBM, Compaq, Tandy, Apple thành công với những tuyệt chiêu này. Dave rao giảng và thực hành từ trước đến nay về sự bảo thủ tài chính (financial conservatism) do đó nó đã thâm nhập sâu và đã là nguyên tắc chưa từng cạnh tranh của HP. Điều này trở thành lỗi thời khi mà các công ty của thời đại mới đều sử dụng thị trường tư bản (capital market) để tài trợ cho hoạt động mở rộng của công ty. Dave cố vấn các quản lý là hãy nâng giá bán và bớt số lượng sản xuất trong giai đoạn khó khăn kinh tế. Công thức khôn ngoan này sẽ giữ vững lợi tức, như từng được áp dụng và từng thành công trong quá khứ. Nhưng ở thời đại mới, nó cũng có nghĩa là sẽ bị mất thị trường vì chậm hơn so với những đối thủ có quan điểm cởi mở hơn về vấn đề kinh tài qua thị trường tư bản. Dave muốn nhân viên nhấn nạy với hành trình thăng tiến của họ.

KHOA HỌC & NGHỆ THUẬT LÃNH ĐẠO

Tuy HP là một công ty rất tốt để bắt đầu sự nghiệp nhưng ở thời buổi khi mà nhìn chung quanh có thể thấy nhiều tài năng trẻ tách ra lập công ty riêng rồi đưa lên sàn chứng khoán để trở thành triệu phú trong một sớm một chiều thì khó có thể giữ họ ở lại làm những công việc vụn vặt và buồn chán cho HP. Nhiều quản lý và kỹ sư đã bỏ HP ra đi và nhanh chóng trở thành những đại gia; trong số đó có Steve Wozniak, người đồng sáng lập của công ty Apple, James Treybig, người sáng lập công ty Tandem, Ken Osman, người sáng lập công ty Rolm, và Sam Malak, người sáng lập công ty Acuson. Tất cả đều cho rằng HP đã trở nên quá chậm. Tới cuối thập niên 1980 thì những cái lỗi thời của HP bắt đầu gây ra tác hại. Tăng trưởng của HP bị khựng lại. Lâm quyết định thì dường như bị neo chân. Họp bàn thì kéo dài dường như không dứt mà không đưa tới giải pháp. Rồi khi môi trường kinh tế đưa kỹ nghệ kỹ thuật cao vào chỗ trũng, cổ phiếu của HP rớt giá hơn 50% từ năm 1987 tới năm 1990. Trước tình trạng khập khểnh của HP, Dave quy tất cả trách nhiệm cho John và quyết định can thiệp. Dave kéo Bill vào cuộc. Hai ông đi thăm viếng những chỗ quan trọng của công ty để làm một cuộc khảo sát. Dave kết luận là ông “*đã ngửi thấy mùi quan liêu*” và điều cần làm là dẹp bỏ tức khắc cái gọi là trung ương tập quyền mà John đang thực hiện. Dave đã giải tán ủy ban dẫn đạo (steering committee) do John lập ra và đã triệu tập một phiên họp bất thường của hội đồng giám đốc không có mặt của John. Kết quả là John bị loại trừ ra khỏi công ty. Dầu là một tổng giám đốc điều hành rất giỏi trong suốt hơn một thập niên, nhưng khi đứng trước tình huống quyết liệt thì HP vẫn là của Dave Packard và Bill Hewlett. Công cuộc cải tổ HP vừa mới chớm đã bị bức tử cùng với số phận của người thuyền trưởng. Sau đó HP tiếp tục những bước

Yếu Tố Vận Dụng Bản Thân

đi khắp khển một thời gian dài mãi cho đến khi Carly Fiorina bước vào vũ đài HP tháng 7 năm 1999 để rồi sau đó mạnh tay tái kiến tạo lại HP --lúc đó Dave Packard đã không còn có mặt trên thế gian để cản trở nhưng bóng ma của quá khứ vẫn ám ảnh HP-- và Carly đã đưa nó vượt bảo lớn một cách thành công. Những sự kiện trên cho thấy Dave đã tỏ ra là người bảo thủ, cố chấp, bám vào định kiến; ngu quên trên vinh quang của quá khứ; không biết nghi vấn và tái thẩm định tất cả những giá trị, những điều, những cái đã được chấp nhận trước những chuyển động mới của môi trường kinh doanh; và không biết vẽ lại con đường hải hành cũng không để cho người thuyền trưởng vẽ lại con đường hải hành. Dave Packard đã không thể thích ứng với bối cảnh mới của thập niên 1980-1990. Dù rằng ông đã chứng tỏ trong nhiều năm là một người lãnh đạo có bản lĩnh và đã gặt hái nhiều thành công với bản lĩnh đó và dù rằng ông quả thực là nhân vật huyền thoại của HP, Dave Packard đã không thể thích ứng với bối cảnh mới đang vận hành vẫn là một sự thật hiển nhiên.

Iridium LLC được hình thành để thực hiện một ý tưởng rất “*cách mạng*” do Bary Berlinger, một kỹ sư làm việc tại Arizona trong nhóm Satellite Communication Group của Motorola, khởi xướng và được hai người kỹ sư đồng nghiệp tiếp tay thiết kế dự án: một hệ thống gồm 66 vệ tinh LEO (low earth orbiting) để cho người sử dụng dịch vụ điện thoại có thể gọi ở bất cứ nơi nào trên mặt đất. Dù rằng vị xếp trực tiếp của Bary Berlinger chệch dự án này nhưng ông chủ tịch hội đồng giám đốc của Motorola Robert Galvin lại thích nó và cho thực hiện. Đối với Robert Galvin, cũng như vị chủ tịch kế nhiệm Chris Galvin, dự án Iridium có tiềm lực để “*biểu dương sự vĩ đại của Motorola*” với thanh thế kỹ thuật. Một dự án quá hấp dẫn để bỏ qua.

KHOA HỌC & NGHỆ THUẬT LÃNH ĐẠO

Đối với những kỹ sư của Motorola, dự án Iridium là một động lực khơi dậy sự phấn hưng nghề nghiệp. Rồi Iridium lao vào quỹ đạo sau khi chính thức khởi động năm 1991. Cho đến ngày mà dịch vụ được tung ra thị trường thì Iridium đã nuốt hết 5 tỉ USD. Iridium LLC là một công ty biệt lập được Motorola đẻ ra và đầu tư vào đó 400 triệu USD để nắm 25% chủ quyền và 6 trong số 28 ghế của hội đồng giám đốc. Motorola cũng đã cam kết cho Iridium vay 750 triệu USD cộng thêm 350 triệu USD nữa nếu cần. Ngược lại Iridium đồng ý với kế ước 6.6 tỉ USD mua máy móc và dịch vụ do Motorola cung cấp, trong đó có 3.4 tỉ USD là cho chế tạo chùm vệ tinh LEO rồi đưa chúng vào quỹ đạo và 2.9 tỉ USD cho hoạt động và bảo trì chùm vệ tinh đó. Hệ thống truyền thông qua vệ tinh đã được sử dụng từ thập niên 1960 nhưng là truyền thông giữa những vệ tinh ở độ cao 22 ngàn dặm và trạm đặt trên mặt đất (geo stationary satellites). Điện thoại cho loại truyền thông này rất to, thí dụ như Comsat's Planet 1 nặng 4.5 cân anh, và sự truyền âm bị trì hoãn ¼ giây giữa đầu phát và đầu nhận, do đó điện đàm bị khập khựng liên tục để gây ra cảm giác khó chịu. Với chùm vệ tinh LEO, Iridium dự trù là có thể chế tạo một loại điện thoại nhẹ hơn đồng thời âm thanh bị trì hoãn (voice delay) cũng giảm xuống tới mức khó nhận ra. Gần tới ngày phóng dịch vụ Edward Staiano, một quản lý cao cấp làm việc cho Motorola hơn 23 năm, được chuyển qua để gánh nhiệm vụ tổng giám đốc điều hành (CEO). Ngày 1 tháng 11 năm 1998 Iridium làm lễ ra mắt dịch vụ và phó tổng thống Al Gore đã gọi cú điện thoại đầu tiên. Chi phí cho quảng cáo trước khi ra mắt và cho lễ ra mắt tốn tới 180 triệu USD nhưng kết quả lại không như kỳ vọng, nếu không muốn nói là rất tệ. Tới tháng 4 năm 1999 mà công ty chỉ có được 10 ngàn khách hàng sử dụng dịch vụ. Điều này cũng dễ hiểu

Yếu Tố Vận Dụng Bản Thân

vì giá của mỗi bộ điện thoại là 3,000 USD và giá cho mỗi phút gọi là từ 3 USD cho tới 8 USD. Thế là Iridium đối diện với áp lực khổng lồ vì không có đủ doanh thu để trang trải. Chỉ chi phí tiền lời thôi đã lên đến 40 triệu USD một tháng. Hai ngày trước ngày công bố kết quả định kỳ của tam cá nguyệt đầu 1999, Staiano từ chức với lý do bất đồng quan điểm về sách lược. John Richardson, một quản lý nhiều kinh nghiệm của Motorola tức tốc được điều qua để tạm thời nắm quyền tổng giám đốc điều hành. Tháng 6 năm 1999, Iridium đuổi việc 15% nhân viên trong đó có nhiều quản lý dính vào việc kiến tạo sách lược tiếp thị của công ty. Tới tháng 8 Iridium cũng chỉ có được 20 ngàn khách hàng sử dụng dịch vụ. Cuối cùng là Iridium phải nộp hồ sơ khai phá sản, hai ngày sau khi thất hẹn trả nợ 1.5 tỉ USD vào ngày thứ sáu 13 của tháng 8 năm 1999. Thất bại của Iridium được nhiều người bàn tán. Người ngoài cuộc cho Iridium là một “*giấc mơ huyền hoặc của Motorola*” hoặc so sánh lãnh đạo của Motorola là “*cùng loại với Taliban*.” Từ khi dự án được chấp thuận cho tới ngày dịch vụ được tung ra thị trường là một đoạn đường dài, rất dài. Nó ngốn rất nhiều tiền. Và lại ở vào giai đoạn mà cuộc cách mạng cellular phone bùng nổ. Cho nên những gì có vẻ hợp lý ở chỗ khởi đầu đã không còn hợp lý nữa ở điểm cuối của hành trình khai triển dự án. Trong suốt thập niên 1990, mạng lưới cellphone đã nhanh chóng phủ sóng khắp Âu Châu, Nhật Bản và cũng đã tràn sang những nước đang phát triển như Trung Quốc và Brazil. Những mẫu mã mới và đẹp của loại điện thoại cellphone được tung ra thị trường ở tốc độ chóng mặt. Cả sản phẩm lẫn dịch vụ của cellphone được thiết kế trên nền tảng kỹ thuật rất uyển chuyển để có thể đáp ứng nhu cầu của thị trường một cách nhanh chóng. Ngược lại, điện thoại của Iridium không thể đứng trong nhà để gọi

KHOA HỌC & NGHỆ THUẬT LÃNH ĐẠO

mà phải ra ngoài trời vì nó tùy thuộc vào đường thẳng trống thoáng giữa ăng ten của điện thoại và vệ tinh. Điện thoại của Iridium lại không thể chuyển thông tin dạng kỹ thuật số. Và nó vốn đã cồng kềnh lại cần có phụ tùng solar để nạp điện ở những nơi vắng. Chỉ một người bình thường cũng có thể thấy là điện thoại của Iridium vừa nặng, vừa thô, vừa dở, vừa mắc và giá dịch vụ lại quá cao để có thể cạnh tranh với sản phẩm và dịch vụ cellular phone. Mọi người đều thấy, chỉ có những người lãnh đạo của Motorola và Iridium là không thấy hoặc không muốn thấy. Đến cuối năm 1998 mà tổng giám đốc Staiano của Iridium vẫn lạc quan là sẽ có được nửa triệu khách hàng, thuộc loại doanh nhân thường xuyên du hành đa quốc gia, vào cuối năm 1999. Robert Galvin, Christ Galvin và Edward Staiano, những người lãnh đạo của Motorola và Iridium đã bám víu vào tham vọng “*điều đương sự vĩ đại của Motorola*” đến mức trở thành cuồng vọng đến nỗi không thể rời bỏ dự án đúng lúc đầu có rất nhiều chỉ dấu khách quan cho thấy Iridium sẽ thất bại thảm hại. Họ đã không biết thích ứng với bối cảnh đang vận hành.

Tập đoàn Samsung khởi thủy chỉ là một công ty sản xuất mì, được Beong Chull Lee khai sinh năm 1938 với số vốn đầu tư là 30 ngàn won (tương đương 30 USD). Rồi trong suốt hai thập niên 50 và 60, Samsung đã phát triển mạnh theo mô hình Chaebols, một mô hình tập doanh cổ điển và phổ thông tại Hàn Quốc. Đặc tính của mô hình này là thấy cơ hội khởi phát ở đâu thì nhanh chân chen vô đấy và nó không cần nhiều vốn đầu tư. Rồi những thập niên kế tiếp Samsung đã tiếp tục bành trướng sang những kỹ nghệ mới, xây dựng được một thương hiệu danh tiếng, trở thành là công ty hàng đầu trong những kỹ nghệ nó tham dự và cuối cùng trở thành là một trong những công ty hàng đầu trên thương trường quốc tế

Yếu Tố Vận Dụng Bản Thân

trong công nghiệp điện tử và công nghiệp bán dẫn. Sau khi chủ tịch tập đoàn Beong Chull Lee qua đời năm 1987, ông Kun Hee Lee bước vào vũ đài nối tiếp sự nghiệp của cha. Dưới sự lãnh đạo của ông Samsung đã trở thành một tập đoàn lớn thứ nhì tại Hàn Quốc nắm trong tay 72 công ty con hoạt động trong 5 khu vực chính --kỹ nghệ điện tử, kỹ nghệ máy, kỹ nghệ bán dẫn, kỹ nghệ hóa chất và kỹ nghệ tài chính- và một số khu vực phụ khác --kỹ nghệ khách sạn, kỹ nghệ cửa hàng bán lẻ, kỹ nghệ giải trí, vân vân-- với hơn 161 ngàn nhân viên và với tổng doanh thu 93.5 tỉ USD, tính vào năm 1999. Như ông Kun Hee đã từng tuyên bố trong buổi lễ kỷ niệm 50 năm thành lập tập đoàn là “*Samsung khai sinh lần thứ hai*” và ông có dự tính sẽ biến nó thành một công ty đẳng cấp quốc tế của thế kỷ 21. Ông đã làm được điều đó, đã chứng tỏ được bản lĩnh lãnh đạo của mình. Nhưng vị chủ tịch này không phải là không có thất bại. Ngược lại thất bại của ông tề hai đến mức độ đã trở thành là một “kỳ án” trong làng doanh nghiệp và trong giới nghiên cứu. Câu chuyện khởi sự từ năm 1995 khi chủ tịch Kun Hee Lee tuyên bố là tập đoàn Samsung sẽ đi vào vào kỹ nghệ ô tô, “*chúng tôi . . . vì lợi ích của quốc gia. . . như Samsung đã từng đóng góp vào sự phát triển của đất nước trong thập niên 70s với công nghiệp điện tử, trong thập niên 80s với công nghiệp bán dẫn, chúng tôi sẽ dẫn đầu kinh tế đất nước với công nghiệp ô tô.*” Tuyên bố của ông làm rung chuyển các khu vực kỹ nghệ tư doanh của Nam Hàn, đặc biệt là kỹ nghệ ô tô, lúc đó trong khu vực kỹ nghệ này đã có mặt 3 đại công ty là Hyundai, Daewo và Kia. Báo chí và các viên chức quản trị của Samsung đã bàn tán không ít về động lực làm cho Kun Hee quyết định tiến công vào thị trường ô tô và họ cho là vì ông ta đam mê với ô tô chứ không phải vì đặt trên tính toán doanh thương. Theo sự

KHOA HỌC & NGHỆ THUẬT LÃNH ĐẠO

tiết lộ của những quản lý trong cuộc cũng như nhận định của giới quan sát, Samsung lúc đó có những cơ hội đầu tư hấp dẫn hơn (profits), chắc ăn hơn (risk), khế hợp hơn với những kinh doanh Samsung đang có (synergy), và phù hợp hơn với kinh nghiệm của Samsung đang có (expertise). Ngược lại kỹ nghệ ô tô là một kỹ nghệ khó kiếm lời, vốn đầu tư vô cùng lớn, không dính dáng một chút nào với những kinh doanh hiện có, lại không có đến một chút kinh nghiệm, và phải đối đầu với những đối thủ nặng ký từ tài chính cho tới kinh nghiệm. Chưa hết, tuyên bố được đưa ra vào lúc mà những dấu hiệu tiền báo cho thấy là bảo tố kinh tế đang hình thành và đe dọa đất nước. Rồi những năm tiếp theo, trên con đường tiến công, Kun Hee đã đối đầu với không ít chống đối từ nhỏ tới lớn, từ trong nội bộ cho tới bên ngoài, cũng như nhận được không ít những báo động đỏ vì bối cảnh kinh tế, của Hàn Quốc nói riêng và của thế giới nói chung, biến đổi tới mức nằm trong giai đoạn cực kỳ nguy hiểm. Tới năm 1997 thì cuộc khủng hoảng tài chính đã làm cho đồng won của Hàn Quốc phá giá nặng do đó giá của vật liệu nhập cảng leo thang nhanh chóng. Dự phóng về nhu cầu tiêu thụ ô tô trong nội địa cho thấy là sẽ rút từ 13% tăng trưởng xuống còn 4% một năm và mức vận dụng năng xuất chỉ còn khoảng 60% từ năm 2000 về sau. Vào thời điểm dự phóng được công bố, kỹ nghệ ô tô đã và đang đối diện với tình trạng dư thừa năng xuất (overcapacity), với những công ty thuộc địa cho ra 2.4 triệu chiếc trong một năm đầu rằng mức tiêu thụ của nội địa lên đến 1.6 triệu chiếc một năm. Những công ty trong kỹ nghệ ô tô như Nissan và Mazda đang nằm trong tình trạng khốn quẫn tài chính vì doanh thu tụt dốc do thị phần bị thu hẹp. Riêng về Samsung Motor, nếu muốn cạnh tranh thì phải sản xuất ít nhất là 240 ngàn chiếc một năm. Điều này cũng

Yếu Tố Vận Dụng Bản Thân

có nghĩa là nếu Samsung muốn tiếp tục ý định tiến công vào kỹ nghệ ô tô thì nó phải đầu tư một số tiền rất lớn để có được năng xuất này. Nếu chỉ nhờ vào túi riêng, Samsung không đủ khả năng để thực hiện do đó Samsung bắt buộc phải mượn tiền để tài trợ. Vươn ra bằng tiền mượn trong lúc điều kiện kinh tế có thể nói là “đang tàn phá” công ty lẫn dân chúng, tàn phá nội địa và toàn vùng và toàn thế giới thì khó có thể nói là một quyết định khôn ngoan. Hội đồng giám đốc của tập đoàn cũng lên tiếng ngăn cản. Nhưng vì Kun Hee Lee nắm một phần rất lớn chủ quyền của công ty cộng thêm cá tính mạnh mẽ cho nên tiếng nói của hội đồng giám đốc đã không thể [hoặc không dám] mạnh mẽ ngăn cản. Một mặt khác, chính quyền Hàn Quốc đã ban hành chính sách giảm thiểu tối đa những dự án bành trướng vào kinh doanh mới của các tập đoàn để ngăn chặn tình trạng dư thừa cạnh tranh và để giữ sự quân bình cho toàn nền kinh tế. Dưới sự hướng dẫn của chính sách đó, bộ trưởng mậu dịch & kỹ nghệ & năng lượng của Hàn Quốc lúc đó là Chul Soo Kim kịch liệt phản đối dự án bành trướng sang kỹ nghệ ô tô của tập đoàn Samsung. Ông chỉ ra rằng có quá nhiều dấu hiệu cho thấy sự dư thừa năng xuất đang diễn ra trong kỹ nghệ ô tô đồng thời mức tăng trưởng của nhu cầu tiêu thụ cũng đang chậm lại. Phán quyết của ông là Samsung không nên và không thể tiến hành dự án vì không những nó không có lợi trong bối cảnh kinh tế đang vận hành mà nó còn trực tiếp vi phạm chính sách và gây ra những va chạm không cần thiết giữa những giới chức trong chính quyền. Chưa hết, áp lực chính trị cũng đè lên Samsung cực mạnh trong yêu cầu cải tổ hiệu năng của tập đoàn bằng cách cắt bỏ một số doanh nghiệp để làm giảm bớt kích cỡ của tập đoàn. Kun Hee không hài lòng với sự phủ quyết của chính quyền. Cho nên, bước

KHOA HỌC & NGHỆ THUẬT LÃNH ĐẠO

kế tiếp là ông đã dùng con bài chính trị để thực hiện cho được ý muốn của mình. Kun Hee đã mò đến thành phố Pusan, căn cứ địa quyền lực của Young Sam Kim, vị tổng thống đương nhiệm lúc đó, để trình bày với dân chúng địa phương về dự án của Samsung. Triển vọng kinh tế của nhà máy sản xuất xe hơi đặt tại Pusan hấp dẫn dân chúng địa phương cho nên họ ủng hộ dự án của Samsung và theo đó giúp Kun Hee Lee làm áp lực với tổng thống Young Sam Kim. Sau hai tháng điều đình, chính quyền phải chấp nhận. Kun Hee Lee thắng cuộc với lá bài Pusan nhưng ngược lại là phải trả một giá rất đắt, và nó chỉ mới là bước đầu của một hành trình đi vào con đường hầm gần như không lối thoát của Samsung Motor. Pusan không phải là địa điểm lý tưởng để xây dựng sản xuất vì giá đất rất cao. Kết quả là Samsung đã tốn một số tiền khổng lồ là 3 tỉ USD cho công trình Pusan, chiết tính ra là 26.2 triệu won trên một ô tô (tương đương 21,825 USD) so với Hyundai chỉ tốn 2.4 triệu won và Daewoo chỉ tốn 3.3 triệu won trên một ô tô. Chưa hết, Samsung lại ký hợp đồng đối tác với Nissan đồng ý trả phí royalty 1.6% - 1.9% tính trên doanh thu. Ở thời điểm đó, những đối thủ của Samsung Motor chỉ trả khoảng 1%. Cuối cùng xe của Samsung Motor có mặt trên thị trường. Dầu sản phẩm được báo chí cho điểm cao và công tác hoàn thành xưởng Pusan với năng xuất hơn 240 ngàn chiếc xe một năm được ca ngợi, Samsung chỉ bán được một số lượng chưa tới 50 ngàn chiếc trong năm đầu tiên. Trong số người tiêu thụ một số lớn là những nhân viên của Samsung. Trong nửa năm đầu của năm 1998, Samsung Motor thua lỗ hơn 156 tỉ won. Nợ gia tăng từ 2600 tỉ won ở cuối năm 1997 lên 3600 tỉ won. Đầu năm 1999, công ty phá sản và giao cho ngân hàng để tìm cách vớt vát phần nào trả cho chủ nợ. Tháng 5 năm 2000, 70% chủ quyền của Samsung

Yếu Tố Vận Dụng Bản Thân

Motor bán cho Renault, một công ty sản xuất xe hơi của Pháp, với giá bèo 560 triệu USD, so với vốn đầu tư tất cả là 5 tỉ USD tính cả nhà máy Pusan. Không phải chỉ phá sản công ty con Samsung Motor mà thôi, tập đoàn mẹ cũng đã phải bán bỏ hơn 10 công ty con và loại trừ 50 ngàn nhân công để cải thiện cấu trúc tài chính của Samsung. May mắn là tập đoàn chưa bị phá sản và cuối cùng cũng thoát nạn. Kun Hee Lee không phải là một người thiếu tài năng. Ngược lại có thể nói ông ta là một nhà lãnh đạo có bản lĩnh. Nhưng khát vọng thiếu hẳn những kiểm soát khách quan cộng với sự ngã mạn và cố chấp đã làm cho ông bại trận. Kun Hee Lee đã không biết thích ứng, ít nhất là trong trường hợp này. Cụm chữ “thiếu hẳn những kiểm soát khách quan” cần được hiểu trên hai cấp độ. Cấp độ thứ nhất có ý nói cá nhân của người lãnh đạo đã cố tình không sử dụng những thông tin khách quan để tự chế khát vọng của mình. Cấp độ thứ hai có ý nói tới cơ chế lãnh đạo đã không có được hoặc đã đánh mất sự quân bình cần thiết do đó một/những cơ trình khách quan trong một tổ chức đã bị vô hiệu quá trong chức năng kiểm soát và ngăn chặn những hành vi thái quá hoặc những quyết định phi lý đến độ gây ra tác hại trầm trọng.

Schwinn Bicycle Company là một “icon” của của người dân Mỹ, từ chỗ là một công ty sản xuất xe máy đạp hùng bá thị trường Hoa Kỳ gần như trong suốt thế kỷ 20 đi tới chỗ gia công và nhập xe ngoại dưới nhãn hiệu Schwinn từ các nước Châu Á Thái Bình Dương. Trên hành trình gần đủ 100 năm, Schwinn Bicycle Company đã trải qua không ít những thử thách và đã truyền qua tay 4 thế hệ kể từ Ignaz Schwinn nhưng sau cùng đã phải khai phá sản vào năm 1992, lúc đó công ty nằm dưới sự lãnh đạo của Edward R. Schwinn Jr.. Ông Ignaz Schwinn là một người di dân gốc Đức đến

KHOA HỌC & NGHỆ THUẬT LÃNH ĐẠO

Hoa Kỳ vào năm 1891. Với sự tài trợ của người bạn gốc Đức tên Adolph Arnold, ông Ignaz Schwinn đã đứng ra thành lập công ty tên Arnold, Schwinn & Company vào năm 1895 tại Chicago và sau này công ty đổi tên lại là Schwinn Bicycle Company vào năm 1967. Công ty Schwinn ra đời vào giai đoạn mà Hoa Kỳ đang ở trong cơn sốt xe đạp mà Chicago lại là trung tâm điểm của kỹ nghệ chế tạo xe đạp, với 30 xưởng sản xuất, cho ra hàng ngàn chiếc mỗi ngày. Đến đầu thế kỷ 20 thì tổng lượng sản xuất trong một năm của kỹ nghệ xe đạp đã vượt trên 1 triệu chiếc. Nhưng chỉ sau một thời gian ngắn ngủi thì cơn sốt đột ngột đó đã hạ nhiệt và biến mất. Xe ô tô [xe hơi] và xe mô tô [xe gắn máy hai bánh] đã nhanh chóng thay thế xe đạp trên đường phố nước Mỹ. Tới năm 1905 thì tổng lượng xe đạp bán ra chỉ còn lại 25% so với tổng lượng bán ra năm 1900. Nhiều công ty nhỏ khai phá sản hoặc bán lại cho công ty lớn. Tại Chicago chỉ còn lại 12 công ty sản xuất xe đạp. Cường độ cạnh tranh gia tăng mạnh, cạnh tranh hợp đồng với công ty cung cấp đồ phụ tùng dùng vào sản xuất xe đạp và cạnh tranh hợp đồng với những cửa hàng lớn chịu nhận bán lẻ xe đạp. Nhận thức là mình phải bơi ngược dòng để sinh tồn, Ignaz Schwinn đã thu mua một số công ty nhỏ, xây một xưởng sản xuất hiện đại bên cánh tây của Chicago để có thể sản xuất hàng loạt [sản xuất đại trà] với giá thành thấp hơn. Rồi ông mua Excelsior Motorcycle Company năm 1912 và Henderson Company năm 1917, nhập hai công ty vào nhau để thành hình Excelsior-Henderson, đơn vị sản xuất xe mô tô của công ty Schwinn. Trong điều kiện tuột dốc chung của kỹ nghệ xe đạp, đơn vị sản xuất xe mô tô của Schwinn vẫn làm ăn rất khá. Tới năm 1928 thì nó đã được xếp thứ ba, sau Indian và Harley-Davidson. Nhưng cuộc khủng hoảng của thị trường chứng khoán cuối thập

Yếu Tố Vận Dụng Bản Thân

niên 1920 đã tàn phá kỹ nghệ mô tô, và dĩ nhiên là đơn vị Excelsior-Henderson của công ty Schwinn cũng không tránh khỏi bị đập vùi trong cơn bão đó. Sản xuất ra mà không có người mua, Excelsior-Henderson đành phải “đẹp tiệm” năm 1931. Công ty Schwinn đứng bên bờ vực phá sản. Vào lúc đó, con trai của Ignaz Schwinn, là Frank W. Schwinn, mới chính thức bước vào vũ đài lãnh đạo. Ông nhận trách nhiệm điều hành công ty và dốc toàn lực vào kinh doanh xe đạp. Sau một chuyến đi Âu Châu để tìm ý tưởng sáng tạo, ông đã trở lại Chicago và sau đó cho ra đời chiếc xe đạp Schwinn B-10E Motorbyke, một kiểu xe đạp dành cho tuổi trẻ mang dáng dấp của mô tô. Năm sau, nó được cải thiện thêm và đặt tên là Aerocycle. Frank Schwinn đã thuyết phục American Rubber Co. sản xuất loại vỏ xe có ruột cỡ 2.125” cho kiểu xe này trong khi gắn thêm má chắn nhìn giống như bình xăng của mô tô, thêm đèn trước và chuông điện. Chiếc xe trở thành nổi tiếng với nickname là “paperboy bike” hay “cruiser” và trở thành là tiêu chuẩn cho xe đạp mà những công ty khác đua nhau mô phỏng. Thành công của một sản phẩm đẹp với giá thành thấp không những đã giúp cho công ty Schwinn nổi danh là một công ty sáng tạo mà còn giúp cho công ty Schwinn có được doanh thu khẳm khá lâu dài, ngay cả trong giai đoạn kinh tế trì trệ. Rồi Frank Schwinn bảo trợ cho một cuộc tranh tài xe đạp kéo dài 6 ngày xuyên US với sự tham dự của đội nhà, do nhà tạo dáng Emil Wastyn dẫn đầu, và với những thể lực gia tên tuổi như là Jerry Rodman. Với kinh nghiệm rút ra từ cuộc đua, công ty Schwinn đã tung ra thị trường loạt xe Paramount vào năm 1938, đáp ứng nhu cầu của thị trường xe đua cao giá dành cho giới thể thao. Liên tục hai mươi năm Schwinn vẫn tiếp tục sản xuất loại xe Paramount với số lượng nhỏ mà sườn xe được chế tạo từ những phân xưởng nhỏ

KHOA HỌC & NGHỆ THUẬT LÃNH ĐẠO

do Wastyn quản lý, đầu rằng chính sách chung của Frank Schwinn là tập trung việc sản xuất tất cả các loại sườn ngay trong xưởng chính. Ngày 17 tháng 5 năm 1941, tay đua xe đạp nổi tiếng Alfred Letourneur, với chiếc xe đua do công ty Schwinn chế tạo, trên Los Angeles freeway, đã lập một kỷ lục mới với tốc độ 175 km/giờ. Đến năm 1950, Frank Schwinn thấy đã đến lúc và quyết định ra tay gầy dựng một thương hiệu riêng cho công ty. Cho tới thời điểm này, tất cả những công ty sản xuất xe đạp tại Hoa Kỳ đều bán sỉ từng kiện sản phẩm của mình cho những cửa hàng rồi cửa hàng bán lẻ cho người tiêu thụ dưới thương hiệu và bảo hiểm của cửa hàng (practice of rebranding). Frank Schwinn muốn nhãn hiệu "Schwinn" xuất hiện trên tất cả xe bán ra chứ không phải là tên của cửa hàng. Đổi lại những đại lý có quyền phân phối sản phẩm của Schwinn tới bất cứ cửa tiệm nào [hardware store, toy store, bicycle shop] đặt hàng với họ. Năm 1952, Frank Schwinn giao trách nhiệm hoạch định sách lược kinh doanh trong tương lai cho một đội ngũ gồm Ray Burch, quản lý tiếp thị, Bill Stoeffhaas, quản lý tổng quát, và Al Fritz, là quản lý tạo hình. Suốt thập niên 1950, Schwinn đã tích cực vun trồng đội ngũ những tiệm bán lẻ và đã thuyết phục họ chỉ bán xe đạp của Schwinn mà thôi, hay ít ra là hàng của Schwinn phải chiếm đại đa số. Và trong thập niên này tăng trưởng của kỹ nghệ xe đạp tuy không cao nhưng ổn định, phần lớn là đến từ những kiểu xe dành cho tuổi trẻ. Thị phần của Schwinn cũng gia tăng. Tới đầu thập niên 1960 thì tổng lượng xe đạp bán ra hàng năm tại Hoa Kỳ đã lên đến gần 4 triệu rưỡi chiếc. Cuối thập niên 1960, tổng lượng xe đạp bán ra của công ty Schwinn lên đến 1 triệu chiếc. Thập niên 50 và 60 không phải là không có những thử thách. Kể từ năm 1946 số lượng xe đạp ngoại nhập vào Hoa Kỳ đã đột nhiên leo thang với

Yếu Tố Vận Dụng Bản Thân

tốc độ nhanh chóng, nhất là xe của những công ty Anh Quốc sản xuất. “English racers, sport roadsters and recreational bikes” được dân Hoa Kỳ ưa chuộng. Đáp lại sự đe dọa này, ngoài việc tung ra loại xe “middleweight English racers” [trên căn bản nó giống English racers của Anh nhưng với bánh xe to hơn và vỏ bánh rộng hơn] để chống lại hàng ngoại, Schwinn đã cùng những công ty sản xuất xe đạp tại Hoa Kỳ hợp sức vận động chính quyền Hoa Kỳ dùng thuế xuất nhập khẩu để ngăn chặn xe đạp ngoại nhập vào Hoa Kỳ. Tháng 8 năm 1955, Tổng Thống Eisenhower ban hành chính sách áp thuế cho 4 loại xe đạp, 22.4% cho 3 loại xe đạp và 11.25% cho 1 loại. Theo đó, thị phần của xe đạp ngoại chỉ còn lại 28.5% của toàn thị trường và duy trì ở mức dưới 30% cho tới năm 1964. Dân chúng chuyển hướng từ chuộng xe đạp Anh Quốc sang xe đạp giá rẻ hơn của Hoà lan và Đức Quốc. Năm 1961, do sự khiếu nại của những nhà nhập cảng xe đạp ngoại, toà án của US Custom Appeal tuyên bố hủy bỏ việc áp thuế của chính phủ Eisenhower. Nhưng ngay sau đó Tổng Thống John F. Kennedy ban hành lệnh áp thuế 50% trên tất cả các xe đạp nhập vào Hoa Kỳ và lệnh đó duy trì đến năm 1964. Thực ra thì giải pháp áp giá chỉ là tạm thời để cho những công ty nội địa đủ thời gian làm những cải cách cần thiết nhằm nâng cao hiệu quả cạnh tranh. Nhưng hai thế hệ lãnh đạo kế tiếp của Schwinn đã bỏ lỡ cơ hội vì vẫn bám vào công thức xưa cũ của người trước và mù mờ trước những khuynh hướng của thập niên 1970. Ít ra là có tới 3 chuyển biến lớn Schwinn không nhìn thấy hoặc là nhìn thấy mà không đối ứng nổi. Thứ nhất là khuynh hướng thay đổi sở thích của người tiêu thụ. Những đứa trẻ mê xe đạp Schwinn của thập niên 1950 đã trưởng thành. Họ không còn thích những chiếc xe bóng loáng và nặng nề mà họ đã từng một thời say

KHOA HỌC & NGHỆ THUẬT LÃNH ĐẠO

mê ở tuổi thơ. Cái mà những thanh niên của thập niên 1970 muốn là những chiếc xe thật nhẹ đậm phong cách thể thao của giới trẻ, như là “mountain bikes, trail bikes, stunt bikes” ra đời trong thập niên 1970 dài về sau. Trong khi những sản phẩm của Anh, Ý, Pháp và ngay cả Nhật Bản ào ạt chiếm lĩnh thị trường Hoa Kỳ thì công ty Schwinn vẫn tiếp tục sản xuất những chiếc xe “truyền thống” rất nặng nề, đầu là có nhẹ hơn so với lúc trước, và nhạt nhẽo từ xưởng sản xuất mà về mặt kỹ thuật đã lỗi thời và bị bỏ lại sau lưng quá xa. Suốt thập niên 1960 Schwinn đã “cấy” vào não bộ của trẻ con Hoa Kỳ hình ảnh những chiếc xe đạp do Schwinn sản xuất với chương trình truyền hình “Captain Kangaroo” và nhờ đó mà thương hiệu Schwinn ăn sâu trong tiềm thức và bật lên trên cửa miệng của các đứa trẻ khi chúng được cha mẹ hỏi muốn mua xe đạp nào. Nhưng xem ra lãnh đạo của Schwinn còn bị cấy nặng hơn, đến độ không thể vứt bỏ cái cũ để tái tạo cái mới thích hợp hơn, nên đậm chân tại chỗ suốt hai thập niên. Tuy Schwinn vẫn bán được một triệu rưỡi chiếc trong năm 1974 nhưng chính cái “dường như mát mái xuôi chèo” này là một “cái bẫy tự tin” mà Schwinn phải trả giá về sau. Thứ hai, những đại lý trung thành của Schwinn đã mở cửa đón nhận sản phẩm của những công ty khác vào cửa tiệm của họ khi mà sản phẩm của Schwinn mất dần sức hấp dẫn đối với thị trường. Trước đó, Schwinn có đủ quyền lực để thao túng những đại lý xe đạp. Kiểu tiếp thị độc quyền của Schwinn áp đặt lên những đại lý xe đạp đã giúp cho công ty Schwinn lên ngôi bá chủ của thị trường nội địa. Nhưng đến giữa gần cuối thập niên 1950 thì đã có những đại lý đứng lên phản đối. Năm 1967, Schwinn bị Tối Cao Pháp Viện Hoa Kỳ phán quyết tội cưỡng chế mậu dịch (guilty of restraint of trade) bằng cách ngăn cấm những nhà phân phối chuyển hàng tới những

Yếu Tố Vận Dụng Bản Thân

đại lý không được Schwinn đồng ý. Thay vì tìm kiếm một giải pháp “win-win” có lợi cho cả đôi bên khi thấy được khuynh hướng này, Schwinn đã tổn hao sinh lực cho một cuộc chiến pháp lý suốt 10 năm dài để rồi làm cho những doanh nhân đã và đang là đồng minh biến thành lực lượng đối kháng. Thứ ba, là khuynh hướng cắt giảm chi phí của Schwinn. Nạn lạm phát của thập niên 1970 đã đẩy công nhân của Schwinn vào tay hiệp hội lao động UAW (United Auto Workers). Với sự chống lưng của UAW, công nhân đòi lương bổng cao hơn. Rồi một loạt những va chạm lao động làm cho hiệu quả sản xuất sa sút. Rồi cạnh tranh từ Á Châu tạo thêm áp lực. Rồi kỹ thuật lạc hậu và sự cù kỹ của xưởng sản xuất làm cho hiệu năng, và theo đó là khả năng cạnh tranh, của Schwinn bị bỏ rơi phía sau càng lúc càng xa, chòng thêm áp lực lên trên áp lực vốn đã tệ trong quan hệ lao động. Tới năm 1983 thì Edward R. Schwinn quyết định đóng cửa xưởng sản xuất tại Chicago chỉ vì “quyết thắng” UAW, một chiến thắng phải trả giá rất đắt, một chiến thắng mà về sách lược đã biến Schwinn từ chỗ là một công ty sản xuất thành ra một công ty nhập khẩu xe đạp ngoại. Đầu tiên Schwinn tìm đối tác ở Châu Á chế xuất những bộ phận xe đạp [linh kiện] để lắp ráp tại Hoa Kỳ (outsourcing), và đã ký hợp đồng với công ty Giant Bicycle của Đài Loan. Sau đó chuyển tất cả khâu sản xuất còn lại về Greenville bang Mississippi, nơi đó trở thành là xưởng lắp ráp xe đạp cho Schwinn. Vài năm sau, khi nhận ra hiểm họa tùy thuộc vào một đối tác cung cấp duy nhất, Schwinn ký hợp đồng với một công ty Trung Quốc, China Bicycle Co.. Không hài lòng với Schwinn, công ty Giant Bicycle trả đũa bằng cách tự chế sản phẩm cho mình và tiến công vào thị trường Hoa Kỳ. Chưa đúng, phải nói là đánh thẳng vào sân nhà của Schwinn bằng cách sử dụng ngay kênh

KHOA HỌC & NGHỆ THUẬT LÃNH ĐẠO

phân phối của Schwinn để đưa hàng của mình vào cạnh tranh với hàng của Schwinn. Chính công ty Schwinn đã dạy cho những công ty của người Trung Quốc này biết cách chế tạo xe đạp tốt hơn [chuyển giao kỹ thuật và kinh nghiệm] và dạy cho họ đường đi nước bước vào thị trường Hoa Kỳ để rồi trở thành là miếng mồi của chính con hổ do mình nuôi dạy từ lúc nó còn bé tí. Một mảng thị phần của Schwinn mất vào tay công ty Giant Bicycle. Một mảng khác mất vào tay của những công ty Hoa Kỳ có khả năng đưa ra những sản phẩm ăn khách như là Trek, Specialized, và Cannondale. Năm 1992, công ty Schwinn khai phá sản. Sau gần 100 năm lừng lẫy, Schwinn đã tử vong vì những người lãnh đạo đã không thể thích ứng. Họ đã không nhận ra được bối cảnh vận hành ở mỗi thời điểm. Họ đã bám chặt vào những giá trị đã từng làm nên vinh quang trong quá khứ nên đã bỏ lỡ nhiều cơ hội. Họ đã “lệch lạc” đến độ không nhận ra chân dung của chính mình. Họ cũng không nhận ra đâu là hiểm họa. Họ tự làm tiêu hao sức mạnh trong những cuộc chiến đáng lẽ là không nên để nó xảy ra. Và, họ tự mình đào hố chôn mình với thái độ “mục hạ vô nhân.” Một người lãnh đạo của công ty cạnh tranh mô tả cá nhân Edward R. Schwinn là một người luôn công trên lưng “*cái ta khổng lồ*” và chính cái ta này “*đã dẫn công ty tới huyết địa*.” Những kỹ sư của ông ta cũng vậy. Họ đã từng tuyên bố với Gary Fisher là “*Chúng tôi rành về xe đạp. Các anh chỉ là dân nghiệp dư [không chuyên nghiệp]. Chúng tôi biết hơn bất cứ ai.*”³²

³² Crown, Judith, and Coleman, Glen, No Hands: the Rise and Fall of the Schwinn Bicycle Company, an American Institution, New York: Henry Holt, 1996, pp2-3.

Yếu Tố Vận Dụng Bản Thân

Và người quản lý tiếp thị cũng không khác. Ông ta từng tuyên bố “*Schwinn không có đối thủ cạnh tranh.*”³³ Crown và Coleman, phóng viên và phó biên tập của Crain’s Chicago Business cho rằng chính cái “phách lối” của Edward R. Schwinn đã làm “*hôi chua những mối quan hệ với đại lý, với nhân viên, với đối tác cung hàng*” và thêm vào đó là một loạt “*sa chân*” đã làm “*cạn kiệt tài nguyên ít ỏi của công ty.*”³⁴ Tất cả cho thấy rõ là họ đã chẳng biết lắng nghe cũng chẳng có khả năng thích ứng.

Trên một con tàu tuy có nhiều người có thể cầm lái nhưng chỉ có một người duy nhất có thể quyết định con đường hải hành, đó là vị thuyền trưởng. Người lãnh đạo không khác người thuyền trưởng. Vạch ra phương hướng hải hành để đưa thuyền đi tới phải là vai trò của người lãnh đạo.

Chỉ sau 5 ngày tiến quân của dịch tuyến phòng thủ chiến lược của Đại Việt bị chọc thủng nhiều lỗ và đe dọa tới tình hình toàn quốc. Chính tay Hưng Đạo Đại Vương Trần Quốc Tuấn thực hiện chiến lược phòng thủ này, dường như là phỏng theo chiến lược của Lý Thường Kiệt đã từng thực hiện hơn 200 năm về trước. Nhận được tin từ chiến trường đưa về, Trần Nhân Tông đã khẩn cấp đi ra Hải Đông để gặp Trần Quốc Tuấn bàn kế đối ứng với tình hình vô cùng bất lợi này. Sau cuộc họp mặt chớp nhoáng với Trần Quốc

³³ Atchison, Sandra D., “Pump, Pump, Pump at Schwinn,” Business Week, August 23, 1993, p.79.

³⁴ From the website of the Publisher Weely

KHOA HỌC & NGHỆ THUẬT LÃNH ĐẠO

Tuấn, và đã thẩm định lại tinh thần chiến đấu của vị tổng tư lệnh chiến trường, Trần Nhân Tông ra lệnh cho Trần Hưng Đạo điều quân các lộ về hội nghị ở Vạn Kiếp để thực hiện phương án mới: rút lui chiến lược và phản công chiến lược. Toàn bộ diễn biến cho thấy bộ phận lãnh đạo nhà Trần đã thay đổi phương án một cách dứt khoát và triệt để nhằm đáp ứng với tình huống mới. Nó hé mở cho thấy cung cách làm việc hiệu quả của bộ phận lãnh đạo nhà Trần. Hiệu quả đó không thể có được nếu Trần Nhân Tông hoặc Trần Quốc Tuấn không biết “thích ứng.” Và, với vai trò là người lãnh đạo tối cao của đất nước, thuyền trưởng Trần Nhân Tông đã vẽ một hải trình mới để đưa thuyền vượt bão. Với vai trò là tổng tư lệnh chiến trường, hoa tiêu Trần Quốc Tuấn đã đưa thuyền vượt bão theo con đường hải hành mới. Cung cách chững chạc, và chắc chắn là tương kính nhau, của cả hai thể hiện tài năng và đức độ của những người lãnh đạo lớn. Hưng Đạo Đại Vương đã không mắc vào cái bệnh kiêu binh sai lầm là “tướng ngoài chiến trường không cần nghe lệnh vua” và Trần Nhân Tông không bị cái định kiến “càn khôn tại ngoại dành cho tướng lãnh” chi phối để thể hiện đúng lúc và đúng mức cái bản lĩnh và trách nhiệm của một người lãnh đạo tối cao. Đây chính là biểu hiện của khả năng thích ứng.

Sau khi quân Minh thua trận Tụy Động, trong trận đó Tham Tán Quân Vụ Trần Hiệp và Nội Quan Lý Lượng bị giết, Chinh Di Tướng Quân Vương Thông và Tham Tướng Mã Anh chạy về cố thủ thành Đông Quan và cho người đi cầu cứu. Thừa thế thắng lợi quân chủ lực của Bình Định Vương Lê Lợi tiến ra Đông Đô, một mặt vây chặt Vương Thông, một mặt khác Lê Quốc Hưng đánh thành Điêu Diêu và thành Thị Kiều, Trịnh Khả và Lê Khuyển đánh thành Tam Giang, Lê Sát và Lê Thụ đánh thành Xương Giang, Trần Lựu và Lê

Yếu Tố Vận Dụng Bản Thân

Bôi đánh thành Kỳ Ôn. Chẳng bao lâu đều lấy được cả rồi nhanh chóng thu phục các châu huyện, thiết lập chính quyền, bình định vùng tái chiếm. Được tin nguy ngập của bọn Vương Thông vua Minh Thành Tổ liền cử Chinh Lỗ Phó Tướng Quân An Viễn Hầu Liễu Thăng, Tham Tướng Bảo Định Bá Lương Minh, Đô Đốc Thôi Tự, Binh Bộ Thượng Thư Lý Khánh, Công Bộ Thượng Thư Hoàng Phúc và Bố Chính Sứ Nguyễn Đức Huân đem 100,000 quân cộng 20,000 ngựa chiến đi đường Quảng Tây sang đánh cửa Ba Lụy. Vua Minh còn sai Chinh Nam Đại Tướng Quân Kiềm Quốc Công Mộc Thạnh, Tham Tướng Anh Hưng Bá Tử Hanh và Tây Ninh Bá Đàm Trung dẫn quân đi đường Vân Nam sang đánh cửa Lê Hoa. Khi hay tin viện binh của địch đang kéo sang, bộ phận lãnh đạo của kháng chiến quân đề xướng kế hoạch xuất toàn lực ráo riết đánh chiếm thành Đông Quan để triệt đường nội ứng. Nhưng Lê Lợi có một cái nhìn khác. Ông nói *“việc đánh thành là hạ sách, nay ta hãy cứ dưỡng binh đợi quân địch đến thì ra đánh. Hễ viện quân mà thua, thì quân trong thành tất phải ra hàng. Thế có phải làm một việc mà được hai hay không?”*³⁵ Rồi ông ra lệnh phòng thủ nghiêm ngặt các nơi và bắt dân ở Lạng Giang, Bắc Giang, Tam Đái, Tuyên Quang và Quy Hóa triệt thoái ra khỏi vùng, bỏ đồng trống để tránh quân Minh. Lê Lợi lại ra lệnh cho Lê Sát, Lưu Nhân Chú, Lê Linh, Đinh Liệt và Lê Thụ đem 10,000 quân và 5 con voi lên mai phục sẵn ở cửa Chi Lăng và ra lệnh cho Lê Lý, Lê Văn An đem 30,000 quân dàn ra để đối địch. Khi quân Minh tiến đánh cửa Ba Lụy, Trần Lựu lui quân về giữ cửa Ai Lưu rồi lui về giữ cửa Chi Lăng. Liễu Thăng

³⁵ Trần Trọng Kim, Việt Nam Sử Lược, trang 90, nxb Trung Tâm Học Liệu Bộ Giáo Dục

KHOA HỌC & NGHỆ THUẬT LÃNH ĐẠO

đắc ý đuổi trần. Lê Lợi giả vờ cho người dâng thư xin lập Trần Cao lên làm vua và xin bãi binh. Liễu Thăng không đọc thư và tiếp tục tiến đánh. Quân Liễu Thăng áp đảo Chi Lăng. Lê Sát cử Trần Lựu ra đánh rồi giả thua bỏ chạy. Liễu Thăng lia đại binh phía sau chỉ dùng 100 kỵ binh đuổi theo rồi bị dẫn dụ vào chỗ bùn lầy có quân mai phục. Cuối cùng Liễu Thăng bị chém đầu tại núi Đào Mã Pha, nay là Mã Yên Sơn, vào ngày 20 tháng 9 năm 1428. Quân chủ lực của Lê Lợi thừa thắng đánh mạnh. Lương Minh bị chém, Lý Khánh tự tử, Thôi Tụ và Hoàng Phúc bị bắt, Mộc Thạnh chạy dài. Đại quân của địch hoàn toàn tan vỡ. Chiến thắng Chi Lăng dẫn đến việc Vương Thông cầu hòa lần thứ hai và kết thúc chiến tranh. Với vai trò lãnh đạo tối cao, Lê Lợi đã quyết định thay đổi phương án từ bao vây Đông Quan sang tiêu diệt viện binh, một quyết định đưa đến chiến thắng dứt điểm. Thuyền trưởng Lê Lợi đã vẽ một hải trình mới để đưa thuyền vượt bão ngay khi vừa nhìn thấy dấu hiệu đe dọa. Toàn bộ diễn biến cho thấy bộ phận lãnh đạo kháng chiến và bản thân Lê Lợi đã thay đổi phương án một cách dứt khoát và triệt để nhằm đáp ứng với tình huống mới. Nó hé mở cho thấy cung cách làm việc hiệu quả của họ. Hiệu quả đó không thể có được nếu Lê Lợi không làm tròn trách nhiệm của một thuyền trưởng và bộ phận lãnh đạo kháng chiến không có khả năng lắng nghe hoặc không có khả năng thích ứng.

Nhưng coi chừng, một người thuyền trưởng từng vượt qua những cơn bão biển lớn trong quá khứ không bảo đảm là sẽ vượt qua được cơn bão biển trong hiện tại và những cơn bão biển trong tương lai.

Yếu Tố Vận Dụng Bản Thân

Người lãnh đạo cũng thế, từng vượt qua những thử thách lớn trong quá khứ không bảo đảm sẽ vượt qua thử thách lớn của hiện tại và những thử thách lớn trong tương lai. Thử thách của quá khứ có thể giống với thử thách của hiện tại hoặc của tương lai, nhưng giải pháp của quá khứ không bảo đảm sẽ áp dụng được cho hiện tại và tương lai. Và ngay cả kinh nghiệm của những lần vượt biển trong quá khứ cũng không chắc sẽ giúp được cho hiện tại và tương lai. Người lãnh đạo phải ý thức rõ mỗi một thử thách là một cơn bão biển và cơn bão biển nào cũng có khả năng nhận chìm con tàu của người thuyền trưởng già kinh nghiệm đã từng vượt qua nhiều sóng gió. Do vậy, không nên bám víu vào bất cứ một con đường hải hành nào đã từng vượt bão trong quá khứ để vượt bão trước mặt. Không nên ý lại vào kinh nghiệm ở quá khứ đến độ thiếu cảnh giác. Lại càng không nên “mê ngủ” trên con đường hải hành đang theo.

Stanley C. Gault là người lãnh đạo cao nhất của Rubbermaid từ năm 1981 cho đến năm 1991. Sau 31 năm phục vụ, Stanley lia General Electric để gia nhập công ty Rubbermaid với chức vụ chủ tịch của hội đồng giám đốc kiêm tổng giám đốc công ty. Rubbermaid Inc. là hậu thân của công ty Wooster Rubber Co., một công ty sản xuất đồ chơi bong bóng do 5 doanh nhân thành lập từ năm 1920, trong đó có cha của Stanley. Wooster Rubber bước vào sản xuất đồ gia dụng bằng nhựa vào năm 1934 với sản phẩm đầu tiên là đồ xúc bụi (dustpan). Đến năm 1957 nó mới đổi tên thành Rubbermaid Inc.. Tính vào năm 1981, doanh thu của Rubbermaid chỉ vào khoảng 350 triệu USD. Rồi dưới sự lãnh đạo của Stanley trong suốt một thập niên Rubbermaid đã trở thành là một công ty thành công vượt bậc. Doanh thu của công ty gia tăng gấp 4 lần. Lợi thu gia tăng gấp 6 lần. Được Fortune Magazine bình

KHOA HỌC & NGHỆ THUẬT LÃNH ĐẠO

chọn là công ty đáng ngưỡng mộ nhất (most admired) trong năm 1993. Trong tiến trình chuyển hóa, Stanley đã tái tổ chức Rubbermaid và thổi vào nó một nguồn sinh lực mới để đưa nó từ chỗ là một công ty nhỏ chuyên sản xuất đồ gia dụng thành một công ty danh tiếng hoạt động tại nhiều quốc gia. Một mặt, Stanley đã bán bỏ (divestiture) hết những đơn vị kinh doanh không đạt hiệu quả. Một mặt khác Standley thu mua (acquisition) những đơn vị doanh thương có thể giúp cho Rubbermaid mở rộng địa bàn. Sách lược của Standley là nỗ lực mở rộng cả hai mặt , (1) mở rộng mạng phân phối bằng con đường đưa hàng thâm nhập vào department stores, super markets, discount stores, grocery stores và (2) mở rộng sản phẩm bằng cách thu mua những công ty cho ra sản phẩm mới (external acquisitions) và bằng cách tự đẻ ra những sản phẩm mới (internal innovation). Kế sách mở rộng thực ra cũng đã được những vị lãnh đạo tiền nhiệm của Rubbermaid thực hiện nhưng có khác là dưới thời Stanley nó được thực hiện nhanh, mạnh và hiệu quả hơn. Có nhiều yếu tố làm nên sự thành công của Rubbermaid. Tuy nhiên có một yếu tố nổi trội hơn hết đó là khả năng tự đẻ ra sản phẩm mới. Rubbermaid trở thành là một “*cỗ máy đẻ sản phẩm mới*” đạt hiệu quả tới mức độ hàng năm có hơn 365 món hàng mới được đưa ra thị trường, tức là mỗi ngày có một món hàng mới ra đời. Tạo tác sản phẩm mới (product innovation) là khả năng cốt lõi (core competency) của Rubbermaid. Cơ trình tạo tác sản phẩm (product development process) của Rubbermaid được hoàn thiện tới độ có thể giúp nó biến một ý tưởng mới thành sản phẩm mới với tốc độ không có đối thủ theo kịp. Và cái lõi của cơ trình đó là (1) tiếp cận thật sát với khách hàng, (2) thật ít hoặc không cần thử nghiệm thị trường, và (3) sử dụng những toán đặc nhiệm hàng ngang (cross-

Yếu Tố Vận Dụng Bản Thân

functional teams) đặc trách một dòng sản phẩm để tận dụng kiến thức và kinh nghiệm tương thích rồi nhờ đó phát huy ưu thế tốc độ. Rubbermaid tập trung và vận dụng sức mạnh của hai yếu tố “sản phẩm mới” và “tốc độ” đã giúp nó tung hoành gần như độc bá thị trường. Và theo đó giúp nó nâng mức lợi thu cũng như nâng cao quyền lực đối với phía đối tác là những công ty bán hàng lẻ (retailers). Nhưng đó là câu chuyện của thập niên 1980, giai đoạn mà người tiêu thụ chỉ biết bận rộn tiêu tiền (shop-till-you-drop) chứ không quan tâm nhiều đến giá cả và công ty bán lẻ chỉ biết chấp nhận giá hàng do công ty sản xuất định đặt chứ không làm gì hơn. Khi bước vào thập niên 1990 thì bối cảnh vận hành đã khác trước. Người tiêu thụ trở nên so kè hơn nhiều. Họ quan tâm đến giá trị tương xứng giữa sản phẩm và đồng tiền bỏ ra mua nó (seeking good value). Những công ty bán lẻ đáp ứng quan tâm của người tiêu thụ với chiêu bài “*giá hạ, lúc nào cũng vậy*” (low prices, as always). Để có thể thực hiện đúng lời cam kết đó với người tiêu thụ thì, bên cạnh những nỗ lực tự bóc mẽ thừa từ bên trong, dĩ nhiên là những công ty bán lẻ phải quay sang những đối tác từ bên ngoài để giúp họ thực hiện việc giảm giá. Song song, các công ty bán lẻ cũng đã đầu tư rất nhiều vào những kỹ thuật tiên tiến hơn. Sự áp dụng sâu rộng kỹ thuật tiên tiến vào vận hành không dừng lại ở hệ thống nội bộ của những công ty bán lẻ mà nó cần phải liên kết với tất cả hệ thống của các đối tác bên ngoài thành một mạng mới có thể đạt hiệu quả mong đợi. Điều này trở thành là một sách lược lớn và dài hạn mà các công ty sản xuất phải hợp tác nếu muốn tiếp tục là đối tác. Và các công ty bán lẻ đã nhiều lần lên tiếng yêu cầu Rubbermaid. Những yêu cầu này thoạt nghe qua dường như không khó đáp ứng đối với một công ty có tiếng tăm lừng lẫy. Nhưng với

KHOA HỌC & NGHỆ THUẬT LÃNH ĐẠO

Rubbermaid thì quả thực là khó. Khó vì Rubbermaid đã quá quen thuộc những cuộc chơi “cao giá” từ thập niên 1930 ---món đồ xúc bụi bằng nhựa đầu tiên bán với giá gấp 3 lần đồ xúc bụi bằng thiếc-- - mãi cho đến đầu thập niên 1990. Quen thuộc đến độ khó thay đổi tư duy. Và khó vì Rubbermaid đã kiên cố hóa “cỗ máy để sản phẩm mới” đến mức độ đánh mất sự uyển chuyển cần phải có của một công ty . Nói một cách khác, Rubbermaid không muốn và không thể đáp ứng những yêu cầu của các đối tác. Rubbermaid vẫn ngái ngủ trong tương quan cũ của cán cân quyền lực giữa những công ty sản xuất và công ty bán lẻ cho nên không nhận ra là quyền lực quyết định giá hàng đã chuyển từ tay công ty sản xuất qua tay của công ty bán lẻ. Và vì không sớm nhận ra sự chuyển đổi quyền lực này cho nên đã không sớm quan tâm và quan tâm đúng mức đến tình huống cực kỳ nguy hiểm có thể xảy ra là một khi những công ty bán lẻ có tầm cỡ, chẳng hạn như Walmart, quyết định tìm đối tác mới thì ngoài việc tạo ra một lỗ thủng doanh thu thật to cho Rubbermaid, thí dụ như Walmart chiếm tới 14% doanh thu của Rubbermaid, nó còn tạo ra một vài đối thủ khổng lồ xuất hiện ngay sau đó. Không còn sai lầm nào lớn hơn khi quan sát chung quanh không thấy có đối thủ đã vội kết luận là không có đối thủ. Và vì không thấy hết hiểm họa này cho nên Rubbermaid không muốn, hay ít ra là không tích cực, đáp ứng những yêu cầu của các đối tác. Chưa hết, Rubbermaid là một công ty sở trường về tạo tác sản phẩm mới với tốc độ vô địch thủ. Nó nhuần nhuyễn với sở trường đó tới mức độ làm cho toàn bộ công ty trở nên xơ cứng. Nếu phải lia bỏ sở trường, hoạt động của công ty sẽ không tránh khỏi tình trạng bị phân liệt, ít nhất là trong một thời gian khá dài. Dưới điều kiện như vậy, Rubbermaid không thể nhanh chóng và hiệu quả tiến

Yếu Tố Vận Dụng Bản Thân

hành những sách lược khác nhằm hạ giá thành của sản phẩm để đáp ứng yêu cầu giảm giá cũng như nhằm đáp ứng những yêu cầu khác của phía đối tác. Trong bối cảnh đó Stanley Gault, nhân vật huyền thoại của Rubbermaid, đã máng áo thoái ẩn và Wolfgang Schmitt nhận lãnh vai trò lãnh đạo cao nhất của Rubbermaid. Wolfgang Schmitt không phải là một nhân vật đến từ bên ngoài. Ông đã là nhân viên của Rubbermaid từ năm 1966; là tổng giám đốc của đơn vị Home Product Division từ năm 1984 tới 1990; là phó tổng giám đốc công ty từ năm 1987 tới năm 1991; là tổng giám đốc điều hành công ty (COO) từ năm 1991; nắm chức vụ tổng giám đốc công ty (CEO) vào tháng 11 năm 1992; rồi kiêm nhiệm chức vụ chủ tịch hội đồng quản trị vào tháng 9 năm 1993. Nói một cách khác ông đã là một trong số những người lãnh đạo cao nhất của công ty; đã là một trong những người tiếp tay kiến tạo cỗ máy vận hành và kiến tạo thành quả của công ty; đã là một trong những ngôi sao giúp cho công ty tỏa sáng hào quang. Rồi sau khi Wolfgang Schmitt tiếp nhiệm vai trò lãnh đạo tối cao, con tàu Rubbermaid vẫn tiếp tục đi trên hải trình cũ, một hải trình đã và đang mang đến những thắng lợi vinh quang. Nhưng cuối cùng thì hải trình đó đã dẫn Rubbermaid tới đâu? Chỉ ba năm sau Rubbermaid từ ngôi vị được ngưỡng mộ nhất trong năm 1993 rớt xuống vị trí thứ 100 trong năm 1996 và cuối cùng phải bán vào tay một đối thủ, công ty Newell, trong năm 1998. Một công ty được ngưỡng mộ nhất đã không thể thích ứng để sinh tồn. Những người lãnh đạo của một công ty được ngưỡng mộ nhất cũng đã không thể thích ứng để sinh tồn. Cái kỹ năng tạo tác sản phẩm mới với tốc độ kinh người, đi tới chỗ tột cùng, đã làm cho Rubbermaid vinh quang một thời thì cũng chính là cái đã đào lỗ sâu nhất để chôn nó. Những công trình sư của Rubbermaid

KHOA HỌC & NGHỆ THUẬT LÃNH ĐẠO

đã không thể phá vỡ cái cỗ máy kiên cố do chính tay họ tạo ra để kiến tạo lại một cỗ máy mới thích hợp hơn cho một bối cảnh mới đang vận hành. Con tàu Rubbermaid đã không thể đối ứng với những thay đổi căn bản (fundamental changes) trong cách hoạt động của đối tác và trong nhu cầu của đối tác. Cơ bão của thập niên 1990 đã nhận chìm con tàu của người thuyền trưởng già kinh nghiệm đã từng vượt qua nhiều sóng gió.

Motorola là tên được đổi lại từ năm 1947 của Galvin Manufacturing Corporation, một công ty do hai anh em Paul Galvin và Joseph Galvin thành lập năm 1928. Từ bước đầu và suốt nhiều thập niên về sau Motorola đã chứng tỏ là một công ty có khả năng sáng tạo và tích lũy dồi dào những kiến thức lẫn kinh nghiệm trong lãnh vực kỹ thuật điện tử. Từ radio trong thập niên 1930 cho tới walkie-talkie trong thập niên 1940 cho tới TV trong thập niên 1950 cho tới microprocessor trong thập niên 1970 cho tới cell phone trong thập niên 1980. Giữa thập niên 1950 Motorola đã hợp tác trong chương trình không gian của Hoa Kỳ và đã cung cấp dụng cụ cho hầu hết các chuyến bay. Đến thập niên 1980 thì Motorola đã trở thành là một công ty đẳng cấp quốc tế trong lãnh vực kỹ thuật. Giải thưởng Malcolm Baldrige do quốc hội Hoa Kỳ trao tặng năm 1988 làm cho tên tuổi của Motorola chói sáng khắp thế giới. Tới năm 1990 thì doanh thu của Motorola đã vượt qua 10 tỉ USD và đã chiếm lĩnh hơn 45% thị trường cell phone của thế giới cộng với 85% thị trường pager của thế giới. Rồi thị trường điện thoại di động tiếp tục mở rộng và Motorola đã xông xáo theo đuổi cơ hội. Từ năm 1992 cho tới năm 1995 Motorola đã tăng trưởng trung bình là 27% một năm đưa doanh thu lên tới 27 tỉ USD trong năm 1995 với lợi nhuận trung bình 58% một năm hay là 1.8 tỉ USD trong năm 1995.

Yếu Tố Vận Dụng Bản Thân

Những thành tích này làm cho các công ty khác phải khâm phục và Wallstreet tán dương. Doanh nghiệp của Motorola gần như là được xây dựng toàn bộ trên nền móng kỹ thuật a-na-lóc (analog technology). Như CEO Robert Galvin đã phát biểu, “*we were the unbridled leader in analog devices around the world.*” Nhưng, trong lúc Motorola đang bận rộn với vinh quang thì mây đen cũng đã xuất hiện rõ rệt ở chân trời trước mắt. Điện thoại di động kỹ thuật điện số (digital mobile telephony) đã thu hút được sự chú ý của những công ty tải sóng vô tuyến (wireless carriers). Kỹ thuật điện thoại a-na-lóc tải những cuộc điện đàm dưới dạng sóng âm thanh. Đặc tính của kỹ thuật này là hay bị nhiễu, thường bị rớt, và dễ bị nghe lén (for interloopers to eavesdrop). Còn kỹ thuật điện thoại đi-gi-tồ tải những cuộc điện đàm dưới dạng tín hiệu số cho nên có thể mã hóa để bảo mật (could be encrypted) và có thể lập trình hóa để chống nhiễu (could be programmed out). Như vậy, kỹ thuật mới so ra cho thấy đã có nhiều lợi điểm hơn. Chưa hết, cho cùng một chiều rộng băng tần những mạng đi-gi-tồ (digital networks) có thể phục vụ cho một số lượng khách hàng nhiều gấp 10 lần so với những mạng a-na-lóc (analog networks). Rất dễ chuyển đổi (to manipulate) và cũng rất dễ nén (to compress) là hai đặc tính độc đáo của kỹ thuật đi-gi-tồ so với kỹ thuật a-na-lóc cũ kỹ. Điều này có nghĩa là, nhìn từ góc độ kinh doanh, những công ty đầu tư vào mạng đi-gi-tồ có thể trải rộng ra rất nhiều chi phí cố định (fixed cost) của nó và như vậy giá thành để cung cấp dịch vụ cho mỗi đầu người sử dụng dịch vụ sẽ thấp hơn nhiều. Chưa hết, mạng đi-gi-tồ lại có thể tải cả thông tin điện toán. Kết hợp những lợi điểm kỹ thuật với những lợi điểm kinh doanh, kỹ thuật đi-gi-tồ có thể nói là “hứa hẹn” sẽ mở ra một thời đại “*điện thoại di động cho tất cả mọi người trên mặt đất.*”

KHOA HỌC & NGHỆ THUẬT LÃNH ĐẠO

Không khó để hiểu tại sao kỹ thuật mới này sớm thu hút những công ty cung cấp dịch vụ điện thoại di động. Và những đối tác của Motorola, những công ty cung cấp dịch vụ điện thoại, đã lên tiếng cho biết nhu cầu của họ. Phải nói là nhiều lần lên tiếng cho biết nhu cầu của họ. Nhưng Motorola không muốn nghe tiếng nói của họ và không muốn thấy những gì đang diễn biến. Như Emilio Eclave, tổng giám đốc miền đông của AT&T wireless service, một đối tác của Motorola, kể lại “*Chúng tôi nói với họ là: Chúng tôi cần di-gi-tồ. Chúng tôi cần di-gi-tồ. Chúng tôi cần di-gi-tồ. [Nhưng] họ đưa ra thị trường điện thoại a-na-lóc Star-TAC. . . . Chúng tôi đến tận Shaunburg, tổng hành dinh của Motorola tại Illinois vào năm 1993 và năm 1994 [để nói cho họ biết yêu cầu của chúng tôi] nhưng họ không nhúc nhích. Họ lại nói với chúng tôi là ‘các anh không biết các anh đang nói gì.’ Rồi trong năm 1996, sau khi họ đã đánh mất đợt cơ hội đầu tiên, chúng tôi nói với họ là chúng tôi cần điện thoại dual band, dual mode và đó là tất cả những gì chúng tôi muốn bán [cho khách hàng]. Những lần đối thoại này đã không được thân thiện. Motorola không chịu [đáp ứng yêu cầu của chúng tôi]. Chúng tôi phải hợp tác với Ericson và sau đó là với Nokia.”* Những đối tác khác của Motorola như Bell Atlantic, BellSouth, Ameritech, GTE cũng có những mẫu chuyện tương tự. Không phải chỉ có duy nhất đối tác của Motorola cho biết về nhu cầu điện thoại di-gi-tồ. Những người nghiên cứu thị trường và những đối thủ của Motorola cũng đã cho biết về nhu cầu này, trực tiếp và gián tiếp. Là một công ty tiên phong trong kỹ nghệ sản xuất điện thoại, Motorola không phải là không biết gì về kỹ thuật di-gi-tồ. Ngược lại, Motorola nắm trong tay một số bản quyền điện thoại di-gi-tồ và đã ký hợp đồng để cho đối thủ của mình như là Ericson và Nokia được quyền

Yếu Tố Vận Dụng Bản Thân

sử dụng. Phí sử dụng dựa trên doanh thu thu được từ những công ty này cho thấy rõ như ban ngày là sự yêu chuộng của khách hàng tiêu thụ đối với loại điện thoại đi-gi-tô càng ngày càng gia tăng. Sự gia tăng đó chính là chỉ dấu của khuynh hướng tiêu thụ ngày càng rõ nét. Thêm vào đó những báo cáo công khai và khách quan về khuynh hướng của thị trường cũng cho thấy rất rõ. Nhưng Motorola không muốn nghe và không muốn thấy. Lãnh đạo của Motorola chỉ muốn tin vào những dự phóng của nội bộ. Và dự phóng của họ là điện thoại a-na-lóc vẫn là tốt hơn (would be better off) cho những công ty cung cấp dịch vụ. Họ tin là khách hàng chỉ muốn những điện thoại a-na-lóc xinh hơn và tốt hơn thôi. Trong tay họ có tới 43 triệu khách hàng sử dụng điện thoại a-na-lóc. “*Bốn mươi ba triệu khách hàng a-na-lóc không thể sai,*” đó là kết luận Robert N. Weisshappel, người lãnh đạo cao nhất của đơn vị kinh doanh điện thoại di động, một kỹ sư tài ba và là người đã có công dựng nên doanh nghiệp điện thoại di động cho Motorola. Thế là Motorola tiếp tục ngái ngủ. Nhưng giấc ngủ của nó cũng không được dài lắm vì với tốc độ bành trướng của điện thoại đi-gi-tô và vì đối tác đã rời bỏ, nên nó không thể không bị đánh thức. Khi giật mình tỉnh giấc và hối hả lao vào sản xuất điện thoại đi-gi-tô vào năm 1997 thì Motorola đã đánh mất một mảng lớn thị phần vào tay của những đối thủ như Nokia, Ericson, Qualcomm. Từ vị thế nắm được 60% của thị trường Hoa Kỳ trong năm 1994 Motorola chỉ còn nắm được 34% tính vào cuối năm 1997, trong khi Nokia từ 11% gia tăng lên 34% trong cùng khoảng thời gian. Cũng tính vào năm 1997, mức tăng trưởng của Motorola chỉ còn lại 5% một năm, lợi nhuận 33% kể từ năm 1995, và shareholder return trung bình chưa tới 1% một năm trong 3 năm cuối so với 3 năm trước đó. Đầu năm 1997 Chris Galvin, con trai

KHOA HỌC & NGHỆ THUẬT LÃNH ĐẠO

của Robert Galvin, trở thành CEO và tháng tám cùng năm Weissappel rời công ty. Tháng 6 năm 1998, Motorola tuyên bố đình chỉ công việc của 20 ngàn nhân viên, mở đầu cho một giai đoạn trượt dài và một loạt nỗ lực tái phối trí để phục hồi vị thế. Đối với một đại công ty thì thất bại này chưa đủ để làm nó phá sản. Tuy nhiên nếu nhìn từ góc độ chính nó là công ty đầu tiên đã mở ra thị trường điện thoại di động, dù là sáng chế đầu tiên thuộc về Bell Lab vào thập niên 1970, mà lại để cho cơ hội vượt mất và lại đưa công ty đến tình trạng suy sụp thì quả là một thất bại không nhỏ. Một Motorola sáng chói hào quang của đầu thập niên 1990 đã không thể thích ứng trước cơn bão cơ hội của thập niên 1990. Những người lãnh đạo giàu kinh nghiệm của Motorola đã không thể thích ứng trước bối cảnh mới đang vận hành. Thất bại của Motorola suy cho cùng có thể quy vào vài chữ: không biết lắng nghe và không biết thích ứng. Sự thất bại của Motorola cũng chứng minh một điều là: những thành công trong quá khứ không bảo đảm được sự thành công trong tương lai.

Năm 1994 Quaker Oak, dưới sự lãnh đạo của tổng giám đốc công ty William D. Smithburg, đã lao vào mua công ty Snapple Beverage Corporation với giá 1.7 tỉ USD tài trợ bằng tiền vay mượn (leverage buyout; LBO), cái giá tính ra tương đương với 330% doanh thu và gấp 28.6 lần lợi nhuận của Snapple. Sự việc này đã thu hút giới quan sát ngay từ lúc bắt đầu và có không ít thông tin nóng xuất hiện trên trang bìa của báo chí. Quaker Oak là một công ty thực phẩm lâu đời nhất tại Hoa Kỳ, có mặt từ năm 1891. Trong quá khứ, cũng dưới sự lãnh đạo của William D. Smithburg, công ty Quaker Oak đã từng tạo chiến thắng vinh quang với vụ thu mua Stokely-Van Camp năm 1983 và biến nó thành một “đế quốc” của

Yếu Tố Vận Dụng Bản Thân

nước giải khát cho người thể thao (sport drink) với tên gọi Gatorade. Công ty Snapple hoạt động từ năm 1972 dưới tên gọi cũ Unadulterated Food Products Inc. do hai anh em cột chèo làm nghề lau chùi cửa kính, Leonard Marsh & Hyman Golden, và ông chủ của một cửa hàng thực phẩm sức khỏe (health food store), Arnold Greenberg, khai sinh. Đến năm 1986 thì công ty bắt đầu sản xuất nước trái cây làm bằng sô-đa với nước khoáng thiên nhiên, dưới chiêu bài *"Made from the best stuffs on earth,"* và phân phối tới những cửa hàng thực phẩm sức khỏe. Năm kế tiếp Snapple đi vào thị trường trà ướp lạnh vừa mới tượng hình tại Hoa Kỳ với sản phẩm trà hảo hạng RTD (ready to drink) rất là "new age." Sự tham dự vào thị trường trà đông lạnh của Snapple đã cho thấy là công ty này nhập cuộc rất đúng lúc. Năm 1993 công ty Snapple lên sàn chứng khoán. Và để nâng thương hiệu lên đẳng cấp quốc gia, một mặt công ty đã nhờ đến nhân viên Wendy Kaufman để hình ảnh thân mặt của cô trên TV đưa Snapple vào lòng quần chúng bình dị và một mặt khác nhờ đến những siêu sao radio như Howard Stern và Rush Limbaugh để đưa Snapple tới gần với quần chúng có khuynh hướng "sùng bái đạo nông" hoặc có khuynh hướng khác người bình thường. Snapple được coi là một công ty có khả năng sáng tạo, đã tiên phong trong cơ trình đóng gói nóng (hot packaging process) cho trà mà sau này đã trở thành tiêu chuẩn đóng gói (category standard), và đã sáng tạo ra những máy bán hàng tự động (vending machines) và những tủ lạnh cửa kính (coolers) rất bắt mắt và độc đáo. Nhưng cái độc đáo hơn hết của Snapple nằm ở chỗ nó có một mạng lưới rất rộng và rất đáng tin cậy gồm những người kinh doanh độc lập chịu trách nhiệm đóng gói và phân phối sản phẩm cho công ty (independent copackers and distributors

KHOA HỌC & NGHỆ THUẬT LÃNH ĐẠO

network). Snapple đã đầu tư rất nhiều thời gian và năng lực để tạo dựng hạ tầng kiến trúc này. Sự tổng hợp của 3 yếu tố (1) sản phẩm mang tính sáng tạo (innovative products), (2) quảng cáo khéo (ingenious marketing), và (3) một hệ thống phân phối rất trung thành và hiệu quả đã giúp cho Snapple trở thành một cỗ máy tạo tiền. Quaker Oak nhất quyết thu mua Snapple vì tin rằng nó là một Gatorade thứ hai để mang vinh quang về cho công ty. William rất tự hào với thành tích cũ: *“Chúng tôi đã dựng Gatorade từ chỗ chỉ là một [đơn vị] kinh doanh 90 triệu USD trong năm 1983 thành hơn 2 tỉ USD ngày nay [1/2001] và vẫn tiếp tục tăng trưởng ở mức 2 con số (double-digit growth) và vẫn chiếm lĩnh 80% thị trường mặc dù [hai công ty] Coke và Pepsi tiến vào thị trường đầu thập niên 1990. Họ không thể thắng được chúng tôi.”*³⁶ Và dĩ nhiên là ông cũng không kém tự tin: *“Tại Gatorade chúng tôi có một đội ngũ bán hàng và tiếp thị rất tuyệt. Chúng tôi tin rằng mình biết làm thế nào để xây dựng thương hiệu, biết làm thế nào để đưa doanh nghiệp đi tới, và kỳ vọng của chúng tôi là sẽ mang cả Snapple lẫn Gatorade lên nấc kế tiếp.”*³⁷ William và ban quản trị của Quaker Oak trù liệu, không một chút hoài nghi, là sẽ khai thác được sự khế hợp (synergy) giữa Gatorade và Snapple để làm nên thành quả lớn. Kết quả ra sao? Chỉ một chữ vồn vẹn: Thua. Cuối cuộc chiến, Quaker Oak buộc phải bán lại Snapple cho công ty Triarc năm 1997 với giá 300 triệu USD, một ván cờ làm thua lỗ 1.4 tỉ USD chưa tính vào cái giá của

³⁶ Sydney Finkelstein (2003) Why Smart Executives Fail, page 81. New York: Penguin Group

³⁷ Sydney Finkelstein (2003) Why Smart Executives Fail, page 81. New York: Penguin Group

Yếu Tố Vận Dụng Bản Thân

sự tiêu hao thời gian, năng lực, danh tiếng và cơ hội kinh tế. Quaker Oak thua đậm vì đã không hiểu rõ đối tượng của mình. Snapple không phải là Gatorade như William đã nghĩ. Dòng sản phẩm của Snapple thuộc về “image drink products” trong khi dòng sản phẩm của Gatorade thuộc về “fluid replacement products.” Thành công của Snapple xây trên nền tảng “squirky marketing” để tạo ra cái gọi là “a cult drink” trong khi thành công của Gatorade là nhờ vào chiết thị rất ráo (aggressively segmented) và quảng bá sản phẩm với phong cách truyền thống. Snapple cậy vào mạng lưới phân phối của những doanh nhân tiểu thương đầy nhiệt huyết (distributing networks of entrepreneurs) trong khi Gatorade sử dụng hệ thống kho chứa (warehouse system). Quaker Oak thua đậm vì sai lầm trong sách lược, một hệ lụy tất yếu khởi từ sai lầm về đối tượng dẫn đến sai lầm về sách lược. Sau khi mua xong Snapple, Quaker Oak thành lập ngay một đơn vị kinh doanh mới, the Beverage Division, bao gồm Gatorade và Snapple, rồi tiến hành kiến tạo một hệ thống phân phối lưỡng tính (a hybrid distribution system). Nhưng nỗ lực bị thất bại ngay từ đầu vì hai lý do: (1) những tiểu thương độc lập đảm trách đóng gói và phân phối đã không tin nhiệm lãnh đạo của Quaker Oak và (2) quyền lợi của những tiểu thương này bị xâm phạm do quyết sách của Quaker Oak trong cách kiến tạo hệ thống mới. Theo đó, Quaker Oak không thể khai thác được sự kết hợp như ý muốn. Tệ hơn, Quaker Oak lại phải đối diện với một số tình hình ngoài tiên liệu: khả năng sản xuất của Snapple chậm hơn là họ dự tính, hàng Snapple tồn kho ứ đọng quá nhiều, nhân viên bán hàng ùa theo nhau nghỉ việc, rồi hai trong ba nhân vật khai sinh Snapple lia bỏ công ty. Vậy mà, ngay cả nhân vật còn lại với kinh nghiệm và hiểu biết về Snapple là Leonard

KHOA HỌC & NGHỆ THUẬT LÃNH ĐẠO

Marsh lại không được sử dụng để đến nỗi phải than thở “*Tôi là phó tổng giám đốc được giao trách nhiệm ngồi chơi xơi nước (in-charge of nothing).*” Mãi cho đến tháng 5 năm 1996, Quaker mới có thể nặn ra được một hệ thống phân phối coi là chạy việc khá ổn. Tuy nhiên, tới khi đó thì đã quá trễ. Cạnh tranh trên thị trường cho dòng sản phẩm của Snapple đã gia tăng cao độ khởi từ năm 1994. Cơ hội đã đi qua và Quaker Oak không còn cách nào có thể dành lấy thị phần đã lọt vào tay những công ty mới nhập cuộc như Arizona Iced Teas, Nantucket Nectars, và Mystic. Chưa hết, Quaker Oak lại phải bán mất một số đơn vị kinh doanh (divested) đang cung cấp dòng lợi thu rất ổn định cho công ty, như là đơn vị kinh doanh thực phẩm gia súc (pet food business) và đơn vị kinh doanh các loại kẹo (candy business), để lấy tiền trả bớt nợ vì công cuộc chinh phục Snapple đã được tài trợ bằng vay mượn bên ngoài. Thu nhập từ việc bán các đơn vị kinh doanh này lại đưa đến gánh nặng tài chính là phải trả thuế tư bản (capital gain tax). Cũng có thể nói cái gốc rễ đã làm cho Quaker Oak thua đậm là vì sự tự phụ về tài năng của mình, vì định kiến sai lầm về đối tượng, vì ngộ chiến trường nào cũng giống nhau, vì để cho men vinh quang cũ làm cho thiếu tỉnh táo trước chiến trận mới. Như một thành viên trong mạng lưới phân phối của Snapple nhận xét, “*Quaker đã không biết gì về kinh doanh của chúng tôi (just didn't know our business).*” Tổng giám đốc công ty của Triac là Michael Weinstein đã cũng nhận xét, “*Quaker tin rằng 3 người từ Brooklyn [3 ông chủ thành lập công ty] đã vấp chân mà dẫm phải cái này về sau nó trở thành một thành tựu lớn (stumbled onto this thing that became a great success). Đưa một nhóm người thông minh vào sẽ làm cho nó hoạt động tốt hơn nhiều (bringing on board some smart guys would make it work better) . . .*

Yếu Tố Vận Dụng Bản Thân

Quaker đã không hiểu được bản chất của doanh nhân tiểu thương trong doanh nghiệp (just didn't understand entrepreneurial nature of the business.) Và William Smithburg cũng đã nhìn nhận, “*Lỗi lầm của chúng tôi là đã không hiểu rành họ hay nói cách khác không hiểu rành về doanh nghiệp cũng như văn hóa của họ (Our error was not understanding them or their business and culture as well as we should have) . . . đã quá hứng khởi với chuyện có thêm một thương hiệu mới, một thương hiệu có chân đứng (There was so much excitement about bringing in a new brand, a brand with legs). Đáng lẽ chúng tôi phải có vài người tranh luận ngược lại trong lúc thẩm định (We should have had a couple of people arguing the 'no side' of the evaluation).*” Một công ty đã từng thành công lớn trong việc thu mua công ty khác đã không thể thành công lần nữa. Một người lãnh đạo già kinh nghiệm đã từng lúng lẩy với tài năng biến con mồi bị chinh phục thành “gà đẻ trứng vàng” đã không thể thành công lần nữa. Tất cả chỉ vì đã không biết lắng nghe và không biết thích ứng. Thêm một lần nữa, sự thất bại của Quaker Oak cho thấy thành công trong quá khứ không bảo đảm cho thành công trong tương lai.

Mỗi lần gặp bão là mỗi lần người thuyền trưởng phải vẽ lại một con đường hải hành mới để vượt qua đe dọa trước mặt. Biết vẽ lại con đường hải hành mới của người thuyền trưởng chính là cái “đạo” thích ứng của người lãnh đạo.

Ngay sau khi vừa đắc cử năm 1932, tổng thống Franklin Delano Roosevelt (FDR) đã phải đối diện với một cơn bão lớn: kinh tế Hoa Kỳ rơi vào tình trạng khủng hoảng trầm trọng (Great

KHOA HỌC & NGHỆ THUẬT LÃNH ĐẠO

Depression). Hệ thống ngân hàng sụp đổ, doanh nghiệp phá sản, nông trại dây chết, thất nghiệp leo thang, ăn mày xuất hiện trên đường phố . . . người dân sống trong tình trạng tuyệt vọng và sợ hãi. Roosevelt tự biết là bối cảnh đang vận hành đã không cho ông một sự chọn lựa nào khác, nếu nhìn theo góc độ bi quan, ngoại trừ một cơ hội hiếm có, nếu nhìn theo góc độ lạc quan, để vẽ lại một con đường hải hành mới cho đất nước Hoa Kỳ. Muốn vẽ lại hải trình mới chính bản thân Roosevelt phải lia bỏ những suy nghĩ và những quyết sách quen thuộc bị đóng khung bởi cái gọi là “truyền thống.” Muốn vẽ lại con đường đó Roosevelt cũng phải nhờ đến sự giúp đỡ của những khối óc lớn không nằm trong khối nhân tài bị đóng khung bởi cái gọi là “cục bộ.” Franklin D. Roosevelt đã không để cho cái tư duy “chính quyền không can thiệp vào kinh tế” và cái lá bùa “Bill of Right” phân ranh giữa chính quyền và tư nhân trói buộc được ông như những người đi trước đã bị trói buộc, thí dụ như Groover Cleveland, vị tổng thống tiền nhiệm, hoặc Herbert Hoover, một đối thủ của ông. Franklin D. Roosevelt cũng không chọn những chính trị gia lão luyện để giúp ông làm công việc đó như mọi chính trị gia thường làm. Trái lại ông đã tập hợp những giáo sư, những lý thuyết gia, những chuyên gia, nói chung là những người đã nhìn thấy một hướng đi mới và đang thuyết giảng về hướng đi đó, để giúp ông vẽ ra một hải trình mới mà ông đang cần. Trong số đó phải kể đến Samuel Roseman, Raymond Moley, Basil O'Connor, Rexford Guy Tugwell, Adolf Berle Jr., Jane Adams, John Dewey. Và nhờ họ, Franklin D. Roosevelt đã có được một hải trình mới cho đất nước, cái gọi là “*the New Deal*.” Một hải trình đã dẫn người dân Hoa Kỳ tách khỏi con đường cố hữu mà trên đó họ đã đi xuyên suốt 150 năm. Sử gia đã gọi New Deal của FDR là một “*động thái cách mạng*.”

Yếu Tố Vận Dụng Bản Thân

Hải trình mới đó đã đưa đất nước ra khỏi khủng hoảng và mở ra một chân trời nhiều hứa hẹn. Không một chút hoài nghi thuyền trưởng tài ba Franklin D. Roosevelt là một nhà lãnh đạo biết thích ứng. Khả năng thích ứng của ông đã kéo theo sự thích ứng của cả một dân tộc, một thứ động lực cần thiết để đưa đất nước tiến tới phồn thịnh.

Dấu hiệu đe dọa đất nước thực ra đã xuất hiện từ thời Trần mạt và mây đen đùn lên ngày càng dày theo những biến động chính trị nội bộ của Đại Việt. Đến khi quân Minh áp đặt hệ thống cai trị của chúng thì con thuyền tổ quốc hoàn toàn bị vây hãm trong cơn bão xâm lược. Trong suốt thời gian từ 1403 cho tới 1413 cũng có những người thuyền trưởng đã đứng lên cố gắng gánh vác sứ mạng lèo lái để đưa nó ra khỏi cảnh bị dập vùi. Hai khuôn mặt đáng kể là Trùng Quang Đế Trần Quý Khoách (1403-1413) và Giản Định Đế Trần Ngỗi (1407-1409). Nhưng những người này chỉ biết nương vào cái tinh thần “trung quân” của quần chúng với hy vọng dựng lại Trần triều từ những phế liệu mục nát. Và họ cũng không có đủ tài năng, đầu là có đảm lược đối mặt với quân thù để vùng vẫy một phen. Đa số sĩ phu thời đó cũng không vượt khỏi cái định kiến trung quân nên chọn con đường “phù Trần” để thể hiện lòng “ái quốc” của họ. Quân Minh xâm lược đưa ra cái chiêu bài “phù Trần diệt Hồ” để mà mắt quần chúng ngây thơ và lợi dụng những tên nô tài bán nước. Trong bối cảnh tăm tối đó, Lê Lợi và Nguyễn Trãi nhận ra một điều là hướng đi phù Trần sẽ không bao giờ dẫn con thuyền tổ quốc ra khỏi cơn bão dữ. Một quãng thời gian dài bế tắc, từ 1413 cho đến 1418, sau sự thất bại của hai cuộc khởi nghĩa phù Trần làm cho Lê Lợi và Nguyễn Trãi càng tin chắc vào nhận xét của mình. Rồi Lê Lợi quyết định phát cờ khởi nghĩa xưng là Bình Định Vương năm 1418 và Nguyễn Trãi gia nhập lực lượng năm 1420. Hai con

KHOA HỌC & NGHỆ THUẬT LÃNH ĐẠO

người tài ba này đã đưa ra một chiêu bài mới để vực dậy sinh lực kháng chiến chống Minh: “*Việc nhân nghĩa cốt ở yên dân, quân điếu phạt chỉ vì khử bạo . . . Dẫu cường nhược có lúc khác nhau, song hào kiệt đời nào cũng có. . . Đem đại nghĩa để thắng hung tàn, lấy chí nhân mà thay cường bạo.*” Lê Lợi và Nguyễn Trãi đã vạch ra một quan điểm “rất cách mạng” để thuyết phục quần chúng: (1) đối tượng để phục vụ là nhân dân chứ không phải là chế độ; (2) trung quân không đồng nghĩa với ái quốc; (3) nếu một chế độ đã mục nát thì phải thay nó đi để tổ quốc được sống còn, đó mới chính là ái quốc thực sự; (4) sử dụng chiến tranh chỉ để đánh đổ bạo quyền, mang lại hòa bình và xây dựng một thể chế nhân đạo phục vụ cho dân chứ không thể sử dụng chiến tranh cho tham vọng của một dòng họ hoặc một đảng phái. Và hai ông không những đã thuyết phục được quần chúng mà còn vận động được quần chúng để sau cùng đạt đến chiến thắng vinh quang dành lại chủ quyền cho đất nước. Thuyền trưởng Lê Lợi với sự giúp đỡ của một Nguyễn Trãi tài hoa đã vẽ ra một hải trình mới để đưa con thuyền dân tộc ra khỏi cơn bão xâm lược tối tăm kéo dài gần một phần tư thế kỷ. Vẽ được con đường hải hành đó cho công cuộc kháng chiến giải phóng dân tộc là kết quả của khả năng biết lắng nghe và biết thích ứng với cái bối cảnh đang vận hành.

Sau khi các Đại Danh (Daimyo) và giai cấp tư sản lấy danh nghĩa phò trợ vua mới dẫn một ngàn kiếm sĩ (sumarai) về Giang Hộ (Edo xưa, nay là Đông Kinh Tokyo) đánh bại và lật đổ Mạc Phủ (Tokugawa) vào tháng 12 năm 1867, chấm dứt hai trăm năm tiếm quyền, mở đường cho chính quyền trung ương nắm lấy thực quyền đất nước, Minh Trị Thiên Hoàng (Meiji-Tenno) đã nhanh chóng thực hiện một cuộc cải cách lớn và táo bạo chưa từng có trong lịch sử

Yếu Tố Vận Dụng Bản Thân

Nhật bản. Cuộc cách mạng Minh Trị Duy Tân (Meiji-ishin) là một nỗ lực chuyển đổi để biến Phù Tang từ một đất nước phong kiến, lạc hậu và nghèo đói thành ra một đế quốc văn minh và cường thịnh. Một cuộc cải cách thay đổi sâu rộng cấu trúc văn hoá, xã hội và chính trị của Nhật Bản. Thực ra Mục Nhân (Mutsuhito), tên của Minh Trị Thiên Hoàng, vị hoàng đế thứ 122 của nước Nhật, là con trai của Hiếu Minh Thiên Hoàng (Komei-Meiji) với bà hoàng phi Trung Sơn Khánh Tử (Nakayama Yoshiko), đã được chính thức truyền ngôi và bước lên hư vị giữa cơn bão nổi, cơn bão lớn đó không cho ông một sự chọn lựa nào khác, nhìn theo góc độ bi quan, ngoại trừ một cơ hội, nhìn theo góc độ lạc quan, để vẽ lại một hải trình mới cho Phù Tang. Diễn biến của lịch sử cho thấy chỉ hai năm sau khi ông chào đời, Nhật Bản đã bị “chiến hạm đen” của Hoa Kỳ tấn công tại vịnh Giang Hộ (Edo bay) khiến Mạc Phủ phải ký hiệp ước bất bình đẳng mở cửa cho Mỹ vào buôn bán. Theo chân Hoa Kỳ, các nước Anh, Pháp, Đức cũng gây áp lực và ký những hiệp ước tương tự. Nhân dân Nhật bản vô cùng phẫn nộ trước sự thao túng của ngoại bang cộng với sự bất bình vì nghèo đói, vì bất công, vì sưu cao thuế nặng, vì khoảng cách giàu nghèo, vì giai cấp, vâng vâng nên đã qui tội Mạc Phủ và nổi lên chống lại Mạc Phủ trong suốt thập niên 60 của thế kỷ 19. Giai cấp tư sản và các Đại Danh cũng không bỏ lỡ cơ hội tiến hành âm mưu nắm lấy chính quyền. Cùng giai đoạn lịch sử này có những học giả của Nhật Bản đã mạnh dạn chủ trương triệt để canh tân đất nước. Lừng danh nhất phải kể đến bác sĩ Phút Trạch Dụ Cát (Fukuzawa Yukichi, 1834-1901), người đã mở đại học tư thục Keio Gijuku đầu tiên tại Nhật, và có hai tác phẩm tiêu biểu là Văn Minh Luận Khái Lược và Khuyến Học. Theo ông, cách giữ nước hay nhất là "làm cho đất nước tràn đầy không khí tự

KHOA HỌC & NGHỆ THUẬT LÃNH ĐẠO

do độc lập, không phân biệt sang hèn, trên dưới mỗi người gánh vác trách nhiệm quốc gia, người tài kẻ ngu, người sáng kẻ mù, nhất nhất phải ráng sức gánh vác bốn phận của người dân nước đó." Với ông, độc lập có nghĩa là "*biết tự mình lo toan cho chính mình mà không nhờ người khác*" và "*phương sách giữ gìn độc lập không thể tìm đâu ra ngoài văn minh*." Ông nhận định, thứ nhất, Đông-Tây có những giá trị đạo đức và quan niệm kinh tế khác nhau, đều có những ưu và khuyết điểm riêng. Tuy nhiên, nếu đánh giá hai nền văn minh Đông-Tây trên tiêu chuẩn "phú quốc cường binh" và "hạnh phúc của tuyệt đại đa số" thì rõ ràng các nước Đông Phương thực sự là không thể sánh với các nước Tây Phương. Lý do là vì "*nền giáo dục Nho Giáo ở Đông Phương, về hữu hình không để ý tới việc bồi dưỡng lối suy nghĩ khoa học và về vô hình không chú trọng đến tinh thần độc lập của mỗi cá nhân*." Và Trung Quốc thời đó chính là cái bằng chứng và là bài học để tránh. Thứ hai, trong cuộc đấu tranh để giữ gìn độc lập ngoại giao là quan trọng nhất. Đối đầu với Tây Phương, nguy hiểm nhất của Nhật "*không phải là quân sự mà là thương mại, không phải là vũ lực mà là trí lực*." Cho nên ông chủ trương phải học để theo kịp Tây Phương. "*Giáo dục đúng đắn sẽ nâng cao dân trí, tiến tới văn minh là phương sách giữ gìn độc lập. Đưa đất nước tiến lên đài văn minh là một biện pháp chiến lược bao trùm giáo dục, kinh tế và quốc phòng*." Muốn vậy phải khách quan đánh giá cái mạnh và cái yếu của mình, mở rộng tầm mắt học hỏi, thu nạp cái hay của người. Nói một cách khác Phút Trạch Dự Cát và những người ủng hộ tư tưởng của ông chủ trương là Nhật Bản dứt khoát phải thoát khỏi Châu Á đi theo Châu Âu để trở thành cường quốc. Với những diễn biến mạnh mẽ như vậy, nhất là về mặt chuyển đổi tư tưởng của thời đại, một vị hoàng đế thông minh như Minh Trị có

Yếu Tố Vận Dụng Bản Thân

lẽ đâu không nhận ra một điều đơn giản là ở vào thời điểm lịch sử đó đất nước Phù Tang cần có một hải trình mới. Và như thế, với sự giúp sức của các công thần, Minh Trị đã dương cao ngọn cờ Minh Trị Duy Tân. Sự dứt khoát của Minh Trị trong quyết tâm canh tân đất nước đã giúp ông chinh phục được quần thần, nắm được thực quyền từ hư vị và sau đó trở nên một vị Thiên Hoàng bất tử trong lòng dân Nhật.³⁸ Không ai có thể hoài nghi Minh Trị Thiên Hoàng là một vị thuyền trưởng tài ba biết vẽ một hải trình mới để đưa thuyền vượt bão, một nhà lãnh đạo biết lắng nghe và biết thích ứng với bối cảnh đang vận hành.



Và người lãnh đạo không những phải biết vẽ lại con đường hải hành mà còn phải vẽ lại con đường hải hành ngay khi mới nhận được dự báo. Người ta dễ bị nhận chìm vì đã để cho cái yên lành của biển làm cho mất cảnh giác không chú ý đến những dấu hiệu vi tế.

Vừa lên ngôi là Trần Nhân Tông đã phải đối đầu với hiểm họa xâm lược của Nguyên Mông. Ông biết rõ sức mạnh quân sự của kẻ thù đáng sợ này. Nếu muốn đề bẹp được dã tâm của chúng, ông cần phải huy động tất cả mọi tiềm lực của Đại Việt. Câu hỏi khó khăn nhất cho người lãnh đạo tối cao của đất nước lúc này là: làm thế nào để huy động mọi tiềm lực của đất nước dưới điều kiện hiện hữu? Trần Nhân Tông đã hoạch định và ban hành một loạt chính sách xã hội, kinh tế, ngoại giao, chính trị và quân sự nhằm

³⁸ Minh Trị Thiên Hoàng, 1999, tải từ www.conghoa.com

KHOA HỌC & NGHỆ THUẬT LÃNH ĐẠO

chạy đua với thời gian để nâng cao mọi tiềm lực của quốc gia trước khi huy động vào công cuộc chiến tranh vệ quốc. Tiếp theo đó Trần Nhân Tông đã cho triệu tập Hội Nghị Bình Than, tháng 2 năm 1282, một cuộc hội nghị vừa mang tính cách quân sự bàn kế chống giặc vừa mang tính cách chính trị nhằm vận động tư tưởng và thống nhất quyết tâm kháng chiến chống giặc. Mục tiêu của Trần Nhân Tông tại Hội Nghị Bình Than là tạo sự đoàn kết rộng lớn giữa mọi thành phần, nhất là giữa những vị thân vương quan lại, và chinh phục nhân tâm. Trần Nhân Tông đã kích động tinh thần dân tộc và ý thức chủ quyền lãnh thổ để gây khí thế quyết tâm giữ nước. Trong hội nghị này ông tha tội cho Trần Khánh Dư, cho phục hồi tước hiệu cũ để cùng ngồi với các vương hầu bàn việc nước. Đồng thời ông phong cho Trần Quang Khải làm Thượng Tướng Thái Sư. Tháng 11 năm 1283, Trần Nhân Tông cho hội tất cả vương hầu đem toàn binh lực thủy bộ tập trận rồi phong cho Trần Quốc Tuấn làm Quốc Công Tiết Chế Thống Lĩnh Thiên Hạ Chư Quân Sự và giao trách nhiệm cho những tướng tài chuẩn bị chiến tranh. Ông không do dự giao quyền tổng chỉ huy quân đội cho Trần Quốc Tuấn, dầu biết rõ quyết định đó có thể trở thành mối họa diệt thân và mất ngai vàng nếu Trần Quốc Tuấn lợi dụng cơ hội để trả thù cho cha, mối hiềm khích do những đời trước gây ra. Chính sự trong sáng của tâm hồn, sự dũng cảm của hành động, sự ý thức trách nhiệm cao cả của người lãnh đạo và lòng yêu nước nhiệt thành của Trần Nhân Tông đã vĩnh viễn chinh phục anh em con cháu Hưng Đạo Vương Trần Quốc Tuấn và binh tướng nhà Trần. Rồi chính sách đại đoàn kết của Trần Nhân Tông --nhằm vận động tiềm năng của mọi thành phần, không phân biệt giai cấp, tuổi tác, tôn giáo, nguồn gốc dân tộc-- được mở rộng và đi sâu vào quần chúng qua lời hịch của Hưng Đạo

Yếu Tố Vận Dụng Bản Thân

Đại Vương. Và sau hết Hội Nghị Diên Hồng được triệu tập, đánh dấu đỉnh cao và là điểm cuối của đoạn đường chuẩn bị chiến tranh vệ quốc. Thuyền trưởng Trần Nhân Tông đã biết vẽ một hải trình để đưa con thuyền tổ quốc vượt bão ngay từ lúc dấu hiệu dự báo vừa mới hình thành; đó là việc Thừa Tướng Lục Tú Phu công vua Nam Tống nhảy sông tự vận. Trần Nhân Tông không thể vẽ được hải trình này nếu ông không biết lắng nghe và không biết thích ứng với bối cảnh đang vận hành.

Những thí dụ trên cho thấy một người lãnh đạo biết thích ứng nhất định phải đoạn trừ những trói buộc vô hình: bảo thủ, ngã mạn, mê chấp, giáo điều, cường vong và những quán tính không hay. Một người lãnh đạo biết thích ứng nhất định phải tỉnh thức, phải xét lại, phải uyển chuyển, phải nhìn thấu, phải biết lia bỏ khi cần thiết.

Biết Tái Tạo

Thêm một lần nữa, như đã nói, một người thích hợp để lãnh đạo phải biết giữ mình trong lúc đang lãnh đạo, để gánh vác công việc lãnh đạo một cách hiệu quả và để còn cơ hội tiếp tục gánh vác vai trò lãnh đạo trong tương lai. Biết giữ mình có ý nghĩa là biết lắng nghe, biết thích ứng, và biết tái tạo.

Một dây leo khô cỗi trở chồi non hồi sinh, một hạt giống mọc mầm hóa thành cây, một con thằn lằn mọc ra cái đuôi mới thay cho

KHOA HỌC & NGHỆ THUẬT LÃNH ĐẠO

cái đã bị cụt, một con cua mọc ra cái càng mới thay cho cái đã bị gãy, một con gà thay bộ lông mới có màu sắc tươi đẹp hơn, một con rắn lột da để dài lớn hơn, một giấc ngủ sâu cho sinh lực tràn đầy khi thức dậy, một đứa con ra đời để cho một thế hệ mới kế tiếp . . . là hiện tượng nhìn thấy trong thiên nhiên đến từ cái gọi là khả năng tái tạo (regenerative capability). Căn nhà mới mọc lên từ một nền nhà cháy, cầu đường được kiến tạo từ lối mòn và mương rạch, rừng cây được trồng lại xanh tốt sau đợt thu hoạch, đất được bón phân trở thành màu mỡ hơn cho vụ mùa mới, món ăn được chế tạo biến cải với vô số mùi vị, quần áo được tạo mẫu thay hình với muôn màu sắc, một giả thuyết được khởi xướng từ sự sụp đổ nền tảng của một giả thuyết khác, một bài học được khai sinh từ tro bụi lịch sử, một minh triết được rút ra từ chứng nghiệm bản thân, một sản phẩm văn hóa được nhào nặn từ đau khổ của quá khứ, kinh tế xã hội được kiến tạo lại sau một cuộc chiến tranh tàn hủy, chính quyền mới được thành lập và xã hội ổn định hơn sau một biến động chính trị . . . là hiện tượng nhìn thấy trong sinh hoạt của loài người đến từ cái gọi là khả năng tái tạo.

Tái tạo là trạng thái phục sinh và chuyển hóa, là sự sống mới vươn lên từ bản thể cũ, là sự hình thành của một nguồn năng lượng tinh khôi từ những mội mọt quay quắt, là sự sáng tạo mọc lên từ những trầm tích buồn tẻ, là sự thoát thân từ những trói buộc lạc hậu. Biết tái tạo có nghĩa là biết vận dụng và thúc đẩy khả năng tái tạo; cũng là biết vận dụng và thúc đẩy trạng thái phục sinh và chuyển hóa ở cá nhân (individual), ở tập thể (team), ở tổ chức (organization).

Yếu Tố Vận Dụng Bản Thân

Riêng trong giới hạn của những điều đang nói về sự vận dụng bản thân của một người lãnh đạo, cụm từ “biết tái tạo” đặc biệt chú trọng đến việc (1) biết lột xác biến thành con người mới cho vai trò mới trong giai đoạn mới; (2) biết làm cho thuộc viên và quần chúng hồi phục sinh lực sau những tiêu hao lớn; (3) biết bảo dưỡng sinh lực của thuộc viên và quần chúng để vận dụng lâu dài và hiệu quả; (4) biết lấy hành động gương mẫu của bản thân hoặc của những nhân vật đương thời để dẫn dắt hành động của thuộc cấp hoặc của quần chúng; (5) biết làm sống lại những hành động gương mẫu của những nhân vật thời trước hoặc xiển dương thành tích của họ để dẫn dắt hành động của thuộc cấp hoặc của quần chúng; (6) biết liên tục tìm kiếm và đào nhân tài để đáp ứng nhu cầu trong hiện tại và trong tương lai; (7) biết chọn lựa và uốn nắn người kế nhiệm để tiếp nối vai trò lãnh đạo trong tương lai; (8) biết gỡ, bỏ, phá, lia . . . những cơ cấu, triết thuyết, sách lược, nguyên tắc, giá trị, phương thức, mục tiêu, định chế . . . đã lỗi thời, đã không còn hiệu quả, đã không đáp ứng được, đã làm xơ cứng . . . rồi tái kiến, tái lập, tái huấn . . . để có thể đáp ứng nhu cầu mới, điều kiện mới, bối cảnh mới . . . một cách hiệu quả hơn.

Cũng giống như khả năng thích ứng, khả năng tái tạo là một yếu tố vô cùng cần thiết. Không biết tái tạo, người lãnh đạo không những không thể thổi luồng sinh khí mới vào tổ chức/ công ty/ quốc gia nằm dưới sự lãnh đạo của mình mà cũng không thể duy trì được lâu sinh khí đang có. Nếu là như vậy, thì về lâu về dài sẽ dẫn đến

KHOA HỌC & NGHỆ THUẬT LÃNH ĐẠO

sự suy vong. Tái tạo là một năng lực tuyệt vời mà một người lãnh đạo không thể không có.

Nguyễn Trãi là một người khoa bảng sau lại biến thành một chiến sĩ kháng chiến, là một quan chức của nhà Hồ với chức vụ Ngự Sử Đãi Chính Chuởng sau lại biến thành một nhà cách mạng tài hoa của Bình Định Vương Lê Lợi, là một thiếu niên không nỡ thấy cha bị đày nên chạy theo xe “khóc lóc” sau lại biến thành một nhà lãnh đạo lớn của dân tộc. Nguyễn Trãi là thí dụ điển hình của một con người biết lột xác để biến thành con người mới cho vai trò mới trong giai đoạn mới. Tương tự, Dương Vân Nga là một người đàn bà được mô tả là “*một vai gánh vác cả 3 sơn hà.*” Bà chính thức thành hôn 3 lần trong cuộc đời với 3 vị vua --Ngô Xương Văn, Đinh Bộ Lĩnh, Lê Hoàn-- nối liền 3 vương triều Ngô, Đinh và Tiền Lê. Dương Vân Nga là con gái của sứ quân Dương Tam Kha. Lần đầu tiên trong cuộc đời, bà thành hôn với Nam Tấn Vương Ngô Xương Văn, vị vua cuối cùng của triều đại nhà Ngô, là con trai thứ hai của Ngô Quyền với Dương Thị Như Ngọc, và sinh ra Ngô Nhật Khánh. Năm 965 Ngô Xương Văn qua đời, mở ra thời kỳ binh loạn 12 sứ quân, và con ông là Ngô Nhật Khánh chiếm cứ Đường Lâm. Năm 976 Đinh Tiên Hoàng bức hàng Ngô Nhật Khánh, lấy mẹ của Ngô Nhật Khánh làm vợ, gả con gái cho Ngô Nhật Khánh, và cưới em gái của Ngô Nhật Khánh cho Đinh Liễn. Thêm một lần nữa Dương Vân Nga thành hôn với một vị quân vương, một giải pháp chính trị. Sau khi Vạn Thắng Vương Đinh Tiên Hoàng bị đầu độc chết, bà trở thành Hoàng Thái Hậu, rồi giúp Lê Hoàn lên làm vua lấy hiệu Đại Hành Hoàng Đế và trở thành Đại Thắng Minh Hoàng Hậu. Hôn nhân lần ba của bà cũng lại là một giải pháp chính trị. Với những biến động diễn tiến trong suốt ba triều đại, và bà lúc nào cũng nằm trong trọng

Yếu Tố Vận Dụng Bản Thân

tâm của của những cơn lốc chính trị đó, Dương Vân Nga đã lột xác nhiều lần để biến thành con người mới cho vai trò mới trong giai đoạn mới. Và ở mỗi giai đoạn bà đã xứng đáng với vai trò của một người lãnh đạo có khả năng. Nguyễn Trãi và Dương Vân Nga thực sự là những người đã chứng tỏ được một khả năng tái tạo ngoại hạng.

Trong mười năm kháng chiến Bình Định Vương Lê Lợi có ba lần chạy về ẩn trốn nơi căn cứ Chí Linh. Trong lần thứ ba lực lượng kháng chiến bị tổn hao nhiều và tinh thần của nghĩa binh vô cùng kiệt quệ. Trước đe dọa bị tan rã, Bình Định Vương đành sai Lê Trân đi cầu hòa với giặc để có đủ thời gian khôi phục. Vài năm sau Bình Định Vương phục hồi được lực lượng và khởi quân đánh tiếp. Toàn bộ diễn biến này cho thấy Lê Lợi đã biết tái tạo lại sinh lực cho binh sĩ của mình nơi riêng và sinh lực của cuộc kháng chiến nói chung sau những tiêu hao trầm trọng.

Mùa xuân của năm 1038, vua Lý Thái Tông ngự ra cửa Bồ Cái để dự lễ cày ruộng tịch điền. Vua sai hữu ty dọn cỏ đắp đàn rồi đích thân làm lễ tế cúng Thần Nông. Tế xong vua tự cầm cày để muốn làm lễ tự cày. Các quan đi theo ông đã can ngăn và nói “*đó là việc làm của nông phu, cần gì bệ hạ phải làm thế.*” Vua nói “*trẫm không tự cày thì lấy gì làm xôi cúng, lấy gì cho thiên hạ noi theo?*” Nói xong vua đẩy cày 3 lần rồi thôi. Là một người rất chăm lo đến sản xuất nông nghiệp, ngoài việc hoạch định chính sách tích cực và tiến bộ đối với nông nghiệp, Lý Thái Tông đã nhiều lần tự mình đi làm ruộng, lấy đó làm hành động thiết thực để cổ vũ nông dân và nông nghiệp. Một sự kiện khác, vào tháng 2 năm 1040 vua Lý Thái Tông thành tựu trong việc dạy cung nữ dệt được gấm vóc. Cùng trong tháng ấy nhà vua đã xuống chiếu mở kho phát hết gấm vóc

KHOA HỌC & NGHỆ THUẬT LÃNH ĐẠO

mua của nước Tống trước đây để may áo ban cho các quan, từ ngũ phẩm trở lên thì áo bào bằng gấm, từ cửu phẩm trở lên thì áo bào bằng vóc. Nhà vua làm vậy là “*để tỏ ý là từ đây về sau vua sẽ không dùng gấm vóc của nước Tống nữa.*”³⁹ Bàn về hai việc này, sử gia Nguyễn Khắc Thuần đã nói “*Một lần vua cầm cày hơn ngàn lần vua xuống chiếu khuyến dụ, một lần vua gần dân hơn ngàn lần vua hô hào cổ vũ. Thời ấy, nước Đại Việt ta là một trong những quốc gia hùng cường ở vùng Đông Nam Á. Một trong những cội nguồn của sức mạnh Đại Việt là ở đây chăng? Và Cung nữ mà còn dệt vải, thứ dân ai dám nói nghề dệt là thấp hèn. Muốn khắp thiên hạ dùng hàng nội, trước hoàng đế phải làm gương. Đấng chí tôn mà còn mặc hàng lụa là trong nước sản xuất, quan dân các hạng ai dám chê đó là mặt hàng chả ra gì. Vua Lý Thái Tông ít nói. Ít để chí ở sự lập ngôn, chỉ lo lòng làm gương cho thiên hạ. Xem ra, gương ấy không phải chỉ sáng một đời cho quan quân một thời.*”⁴⁰ Những lời này rõ ràng muốn khẳng định giá trị và hiệu quả của việc nhà vua vận dụng hành động gương mẫu của bản thân để dẫn dắt quần thần và dân chúng. Chưa hết, năm 1044 nhân thấy được mùa lớn, Lý Thái Tông tuyên bố “*nếu trăm họ đã no đủ, trăm lo gì không no đủ*” rồi ra lệnh xá một nửa thuế cho cả nước. Thêm một lần nữa ông chứng thực bằng hành động cho quần chúng thấy rõ thể nào là gương “*biết khoan sức dân và biết đặt niềm tin ở dân.*” Rồi trong

³⁹ Lê Văn Hưu & Ngô Sĩ Liên & Phan Phu Tiên, Đại Việt Sử Ký Toàn Thư Bản Kỷ, trang 97, xb năm 2001, ấn bản điện tử do Viện Khoa Học Xã Hội Việt Nam chuyển dịch 1985-1992

⁴⁰ Nguyễn Khắc Thuần, Việt Sử Giai Thoại Tập 2, trang 19-21, xb năm 2004 tại TP HCM, nxb Giáo Dục

Yếu Tố Vận Dụng Bản Thân

một ngày mùa đông giá rét vào tháng 10 năm 1055, vua Lý Thánh Tông, con trưởng của Lý Thái Tông và Kim Thiên Thái Hậu, xót xa nói với quan tả hữu rằng “*Trẫm ở trong cung sưởi than xương thú, mặc áo lông chồn còn rét thế này, nghĩ đến [những] người tù bị giam trong ngục, khổ sở về gông cùm, chưa rõ ngay gian, ăn không no bụng, mặc không kín thân, khốn khổ vì gió rét, hoặc có kẻ chết không đáng tội, trẫm rất thương xót. Vậy lệnh cho hữu ty phát chẩn chiếu, và cấp cơm ăn ngày hai bữa.*”⁴¹ Ông đã dạy cho quần thần bài học vỡ lòng về cách đối xử nhân bản đối với những người tù nhân, bất kể là có tội hay vô tội. Năm 1127, vua Lý Nhân Tông, con của Lý Thánh Tông và Linh Nhân Thái Hậu, đã di chiếu như sau: “*Trẫm nghe phạm các loài sinh vật không loài nào không chết. Chết là số lớn của trời đất, lẽ đương nhiên của mọi vật. Thế mà người đời không ai là không thích sống mà ghét chết. Chôn cất hậu làm mất cơ nghiệp, để tang lâu làm tổn tính mệnh, trẫm không cho thế là phải. Ta đã ít đức, không lấy gì làm cho trăm họ được yên, đến khi chết đi lại khiến cho thứ dân mặc áo sô gai, sớm tối khóc lóc, giảm ăn uống, bỏ cúng tế, làm cho lỗi ta thêm nặng, thiên hạ sẽ bảo ta là người thế nào! Trẫm xót phạm tuổi thơ đã phải nối ngôi báu, ở trên các vương hầu, lúc nào cũng nghiêm kính sợ hãi. Đã 56 năm nay, nhờ anh linh của tổ tông, được hoàng thiên phù hộ, bốn biển yên lành, biên thùy ít biến, chết mà được xếp sau các bậc tiên quân là may rồi, còn phải thương khóc làm gì? . . .Việc tang thì chỉ 3 ngày bỏ áo trở, nên thôi thương khóc; việc chôn thì nên theo Hán Văn Đế,*

⁴¹ Lê Văn Hưu & Ngô Sĩ Liên & Phan Phu Tiên, Đại Việt Sử Ký Toàn Thư Bản Kỷ, trang 105, xb năm 2001, ấn bản điện tử do Viện Khoa Học Xã Hội Việt Nam chuyển dịch 1985-1992

KHOA HỌC & NGHỆ THUẬT LÃNH ĐẠO

cốt phải kiệm ước, không xây lăng mộ riêng, nên để ta hầu bên cạnh tiên đế. . . . Các người nên thật lòng kính nghe lời trẫm, báo rõ cho các vương công, bày tỏ trong ngoài.”⁴² Trước khi ra đi, Lý Nhân Tông vẫn còn dùng chính cái chết của bản thân mình để dạy bài học “kiệm ước, khiêm tốn, giản dị và nhân từ” cho quần thần và bá tánh noi theo. Xem ra ở cương vị lãnh đạo tối cao, những minh quân triều Lý quả thực đã biết tận dụng một khía cạnh thực dụng nhất của khả năng tái tạo: tự làm gương.

Trong 3 lần chiến tranh vệ quốc chống Nguyên Mông, tất cả hoàng thân quốc thích nhà Trần đều ra tuyến đầu để chỉ huy chống giặc, ngay cả Hoàng Đế đương nhiệm và vua cha Thái Thượng Hoàng cũng ra chỉ huy mặt trận. Thay vì ở phía sau hậu phương ra lệnh “xung phong,” họ đã nói bằng hành động với dân quân của mình là “hãy theo tôi tiến lên diệt giặc cứu nước.” Trong cuộc chiến chống Nguyên Mông xâm lược lần thứ hai năm 1285, sau các trận Vạn Kiếp, Phả Lại và Bình Than địch tiến đánh Vũ Ninh và Đông Ngạn rồi tiến xuống Gia Lâm trong khi đó dân quân Đại Việt rút về Thăng Long theo đường sông Thiên Đức. Quân Nguyên Mông tiếp tục theo gót đánh vào hai cứ điểm Thiên Mạc và A Lỗ. Đại Việt hội quân về Đại Hoàng và sau đó thực hiện một cuộc triệt thoái chiến lược về Thiên Trường. Xuất phát từ Thăng Long, đích thân Thoát Hoan tiến quân đánh vào cứ điểm Đại Hoàng trong lúc Đại Việt đang hội quân tại đó. Một trận đánh lớn đã diễn ra tại đây và một trận đánh lớn khác tại bến Phú Tân. Sau thời điểm này toàn bộ

⁴² Lê Văn Hưu & Ngô Sĩ Liên & Phan Phu Tiên, Đại Việt Sử Ký Toàn Thư Bản Kỷ, trang 123, xb năm 2001, ấn bản điện tử do Viện Khoa Học Xã Hội Việt Nam chuyển dịch 1985-1992

Yếu Tố Vận Dụng Bản Thân

quân chủ lực của Đại Việt cộng với các đơn vị địa phương đã tập trung về Thiên Trường rồi từ đó tiếp tục triển khai triệt thoái chiến lược về Thanh Hóa tại cửa biển Giao Thủy để tránh hai gọng kìm, một cửa Thoát Hoan từ hướng Bắc đánh xuống và một cửa Toa Đô từ hướng Nam đánh lên. Rồi toàn bộ binh lực của Nguyên Mông nằm trọn tại vùng đồng bằng Bắc Bộ trong khi chủ lực của Đại Việt thì đóng tại Thanh Hóa. *“Vô hình trung địch rơi vào tình huống vô cùng khó khăn: chúng bị treo lơ lửng giữa một mẻ lưới thiên la địa võng của quân dân Đại Việt.”* Trong suốt hành trình triệt thoái chiến lược, chính bản thân của hai vua Trần Thánh Tông và Trần Nhân Tông đã nhiều lần đem mạng mình ra làm mồi nhử cố ý làm tiêu hao lực lượng quân địch và dẫn dụ chúng lún sâu vào trận địa bất lợi để rồi sau đó dân quân Đại Việt có thể triển khai chiến lược bao vây và tiêu diệt. Qua hành động của bản thân hai vua đã thể hiện một cách vô cùng “thực tế và gần gũi” cái gì thực sự là “dân vi quý, xã tắc tứ chi, quân vi khinh” của người lãnh đạo có dư tài và đức. Sau khi đập tan đợt xâm lược thứ ba, Trần Nhân Tông đã cử Trung Đại Phu Trần Khắc Dụng đi cống phương vật, năm 1288, và kèm theo đó là một lá thư lên án tội ác chiến tranh. Vua Trần Nhân Tông viết: *“Năm Chí Nguyên thứ 23 (1286), binh chương A Lý Hải tham công ngoài biên giới, làm trái thánh chỉ. Do thế, tiểu quốc sinh linh một phương phải chịu lầm than. . . . Mùa đông năm Chí Nguyên thứ 24 (1287) lại thấy đại quân thủy bộ đều tiến sang, thiêu đốt chùa chiền khắp nước, đào bới mồ mả tổ tiên, bắt giết người dân già trẻ, đập phá sản nghiệp trăm họ, các hành động tàn nhẫn phá phách không gì là không làm. . . . Tham chính Ô Mã Nhi lâu nắm binh thuyền riêng ra ngoài biển, bắt hết biên dân vùng biển, lớn thì giết chết, nhỏ thì bắt đi, cho đến cả treo trói xẻ mổ, mình đầu khắp*

KHOA HỌC & NGHỆ THUẬT LÃNH ĐẠO

chốn. Trăm họ bị bức tới chỗ chết, bèn dấy lên cái họa con thú chân tường.” Đây có lẽ là “văn bản lên án tội ác chiến tranh xưa nhất của thế giới, bản văn tố cáo tội ác diệt chủng dã man của bọn quan tướng Nguyên Mông trên đất Việt, bản luận tội chính sách gây chiến tàn ác dành cho Hốt Tất Liệt.” Và trong lá thư ấy, sau khi lên án tội ác “*trời không dung đất không tha*” trong hai cuộc chiến tranh vừa qua, Trần Nhân Tông “*chủ động biểu thị lòng nhân ái*” của mình và dân quân Đại Việt bằng cách thông báo cho biết sẽ tha cho các tù binh mà dân quân Đại Việt bắt được trong cuộc chiến để họ về nhà đoàn tụ với gia đình. “*Càng lên án chiến tranh và tội ác của chiến tranh thì người lên án càng phải tỏ ra mình là một người có lòng nhân hậu rộng lượng bao la.*”⁴³ Trong một lá thư ngắn ngủi và hành động thực tiễn, Trần Nhân Tông và bộ phận lãnh đạo nhà Trần đã làm cho tiếng nói nhân bản được thăng hoa. Đối với số phận của những người tham cầu mạng sống cam tâm đầu hàng giặc trong bị chiếm đóng, vua Trần Thánh Tông cũng đặc biệt khoan hồng. “*Khi người Nguyên vào cướp [nước], vương hầu quan liêu [Đại Việt] phần nhiều đến xin qui phục [họ]. Đến khi giặc thua, [ta] bắt được một hòm các tờ biểu xin đầu hàng. Thượng Hoàng sai đốt đi để yên lòng kẻ phản trắc. Chỉ những kẻ đầu hàng trước đây thì dù bản thân đang ở triều đình giặc cũng bị kết án vắng mặt . . .*”⁴⁴ Đúng như sử gia Lê Mạnh Thát nhận xét, “*sự kiện này thể hiện tấm lòng độ lượng của bản thân những người lãnh đạo quốc gia đối với một*

⁴³ Lê Mạnh Thát, Toàn Tập Trần Nhân Tông, trang 174, xb năm 2000 tại TP HCM, nxb TP HCM

⁴⁴ Lê Mạnh Thát, Toàn Tập Trần Nhân Tông, trang 162, xb năm 2000 tại TP HCM, nxb TP HCM

Yếu Tố Vận Dụng Bản Thân

*bộ phận dân tộc có lầm lỡ. Không chỉ có thế, nó chứng tỏ một đường lối chính trị nhân đạo để ổn định đất nước sau chiến tranh, làm cho mọi người cảm thấy yên tâm lao động xây dựng đất nước.”⁴⁵ Rồi khi chiến tranh qua đi, đất nước cần phải nhanh chóng dân sự hóa để tái kiến và phát triển. Nhưng khi nhìn thấy danh sách bổ phong quan tước của vua Trần Anh Tông có tên của quá nhiều người, vua Trần Nhân Tông đã chỉ trích “*sao lại có một nước bé như bàn tay, mà phong quan tước nhiều đến thế.*” Quan điểm này của Trần Nhân Tông cho thấy một cách rõ rệt là ông không tin vào một chính quyền nặng nề quan liêu. Ông không tin nhà nước là một nơi để khai thác làm giàu cho những người có chức có quyền. Ngược lại, ông dứt khoát “. . . *không để cho bộ máy này trở thành một bộ máy cồng kềnh bòn rút máu mỡ của dân*”⁴⁶ mặc dù việc dân sự hóa bộ máy hành chính rất cần thiết vào lúc đó. Trần Nhân Tông tin chắc vào một nguyên tắc trong việc tổ chức và vận hành chính quyền và thể hiện nó một cách đúng đắn. Tháng 3 năm 1301, Trúc Lâm Đầu Đà Trần Nhân Tông thực hiện một chuyến Nam du vào tận đất Chiêm Thành. Trần Chí Chính viết “*Có lúc ngài viễn du hóa độ cho các nước lân bang, phía nam đến tận Chiêm Thành, đã từng khất thực ở trong thành. Vua nước Chiêm Thành biết được điều đó, hết sức kính trọng thỉnh mời, dâng cúng trai lễ, sắp sẵn thuyền bè nghi trượng, thân hành tiễn ngài về nước và đem đất hai Châu làm lễ cúng dâng cho ngài. Ấy là đất Thần Châu và**

⁴⁵ Lê Mạnh Thát, Toàn Tập Trần Nhân Tông, trang 162-163, xb năm 2000 tại TP HCM, nxb TP HCM

⁴⁶ Lê Mạnh Thát, Toàn Tập Trần Nhân Tông, trang 164, xb năm 2000 tại TP HCM, nxb TP HCM

KHOA HỌC & NGHỆ THUẬT LÃNH ĐẠO

*Hóa Châu nay vậy.*⁴⁷ Ngược lại với câu nói “*thương dân người ta mới chiếm xứ người*” của Thành Cát Tư Hãn năm nào, trong trái tim sùng kính của vua Chế Mân có lẽ đã thì thầm “*thương dân ta nên mới gởi gắm xứ ta vào tay người*” khi đem hai châu Ô Lý dâng lên cho vị Vua Phật. Trên mặt đất này có lẽ duy nhất chỉ có một Trần Nhân Tông là có được sự cúng dường lớn lao này. Sự sùng kính của Chế Mân dành cho vị Vua Phật không phải là chuyện khó tin và cũng không xảy ra một sớm một chiều. Nó là thành quả của cả một quá trình hữu nghị, trong đó Chiêm Thành đã từng nhận được sự viện trợ của Đại Việt 2 vạn quân và 500 chiến thuyền năm 1283 và trong đó có máu xương dân quân Đại Việt đã từng đổ xuống để bảo vệ sự toàn vẹn lãnh thổ của Chiêm Thành đầu là cho vì lợi ích lâu dài của Đại Việt, cộng với uy tín và đức độ ngoại hạng của vua quan nhà Trần. Rồi năm 1305, Chế Mân cho một phái bộ sang Đại Việt xin hỏi cưới Công Chúa Huyền Trân. Triều thần không đồng ý. Văn Túc Vương Trần Đạo Tái chủ trương nghị bàn và Thượng Tướng Trần Khắc Chung tán thành ý kiến. Quyết định sau cùng vẫn là Công Chúa Huyền Trân lên kiệu hoa về làm dâu Chiêm Thành, và dĩ nhiên chủ kiến nặng ký nhất bên sau quyết định đó không ai khác hơn là Trần Nhân Tông. Chuyện “*nguyên trước Thượng Hoàng vân du đến Chiêm Thành đã trót hứa rồi*” ghi lại trong Đại Việt Sử Ký Toàn Thư có lẽ chỉ là một phương cách để Trần Nhân Tông “gài” quan tướng nhà Trần vào cái thế phải chấp nhận cuộc hôn này vì không thể làm thương tổn uy tín của vua, bên cạnh đó, sự “*khước từ lật lọng*” rất có thể đưa đến những đổ vỡ ngoại giao phương hại đến

⁴⁷ Lê Mạnh Thát, Toàn Tập Trần Nhân Tông, trang 202, xb năm 2000 tại TP HCM, nxb TP HCM

Yếu Tố Vận Dụng Bản Thân

an ninh quốc gia. Văn nhân trong nước làm thơ chê cười không ít. Đến năm 1307 Đoàn Nhữ Hài được cử tới hai châu để vỗ an bá tánh Chiêm Thành nay trở thành là con dân Đại Việt, và ông đã hoàn thành tốt đẹp sứ mạng này. Nhìn lại những diễn biến trên, đức độ và bản sắc siêu việt của Trần Nhân Tông lại càng nổi bật. Qua hành động thực tiễn (1) ông đã chứng minh với mọi người rằng bi trí dũng thấm nhuần trên bản thân của những người lãnh đạo có khả năng mang lại hòa bình thực sự cho con người; (2) ông chứng minh với nhân dân Đại Việt rằng “mở mang bờ cõi” không nhất thiết phải “xâm lăng xứ người” mà ngược lại có thể thực hiện bằng con đường hòa bình và sự mở mang bờ cõi đó “không nhằm đè bẹp và tước đoạt quyền sống” của dân tộc kém ưu thế; (3) ông nói với nhân dân Chiêm Thành rằng trong đôi mắt của chư Phật tất cả chúng sanh đều bình đẳng và vì thế trong trái tim ông không có sự phân chia ngăn ngại hay coi nhẹ dân tộc Chiêm Thành; (4) ông nói với bá tánh Việt-Chiêm rằng những con người không cùng chủng tộc có thể sống hợp quần trong hòa bình; (5) ông nói với giai cấp lãnh đạo rằng hạnh phúc an lạc của tất cả bá tánh mới thực sự là cứu cánh chân chính và nỗ lực mang đến hạnh phúc an lạc cho tất cả bá tánh mới là mục tiêu chân chính để chính quyền hiện hữu và phục vụ. Bộ phận lãnh đạo của Đại Việt và bản thân hai vua Trần thực sự đã biết vận dụng tối đa hành động gương mẫu của bản thân, hoặc thể hiện qua đường lối sách lược, để tái tạo nguyên tắc tổ chức và vận hành, tái tạo niềm tin đặt nơi người lãnh đạo, tái tạo sinh lực của quần chúng, tái tạo đạo lý sống, tái tạo tiếng nói nhân bản, tái tạo cái nhìn bình đẳng về thân phận con người, tái tạo hòa bình.

Và trong số những tấm gương nổi bật ghi lại trong lịch sử dân tộc không thể nào không nói tới việc làm của Lê Lợi ở ngày toàn

KHOA HỌC & NGHỆ THUẬT LÃNH ĐẠO

thắng quân Minh. Sau khi Thành Sơn Hầu Vương Thông chấp nhận đầu hàng vô điều kiện, và lễ ký kết văn kiện được các anh hùng trong bộ phận lãnh đạo kháng chiến đặt tên khôi hài là hội thề Đông Quan, Lê Lợi quyết định cho thả hết quân Minh về nước. Ngày 12 tháng 2 năm 1427, Vương Thông cho quân triệt thoái. *“Bấy giờ các tướng sĩ nước ta rất căm thù quân Minh đã giết hại cha con, thân thích họ, liền rủ nhau tới khuyên vua giết bọn chúng đi. Vua dụ rằng: ‘trả thù báo oán là thường tình của mọi người, nhưng không thích giết người là bản tâm của bậc nhân đức. Và lại người ta đã hàng, mà mình lại giết là điềm xấu không gì lớn bằng. Nếu cốt để hả nổi căm giận trong chốc lát mà mang tiếng với muôn đời là giết kẻ đã hàng, thì chi bằng tha mạng sống cho ức vạn người, để dập tắt mối chiến tranh cho đời sau, sử xanh ghi chép, tiếng thơm muôn đời, há chẳng lớn lao sao?’ [Vua nói xong] bèn ra lệnh: cánh đường thủy, cấp 500 chiếc thuyền, cho Phương Chính, Mã Kỳ đảm nhận. Cánh đường bộ, cấp lương thảo, cho Sơn Thọ, Hoàng Phúc lãnh nhận. Còn hơn hai vạn người bị bắt hoặc đầu hàng và hai vạn con ngựa thì do Mã Anh lãnh nhận. Chinh man tướng quân Trần Tuấn đem quân trấn thủ đi theo.”*⁴⁸ Bọn quân Minh đều kéo nhau tới dinh Bồ Đề để lạy tạ trước khi về. Bọn Phương Chính rơi nước mắt, phần vì cảm xúc, phần vì hổ thẹn. Với quyết định này, Lê Lợi đã chứng thực bằng hành động gương mẫu cho quần chúng và ngay cả kẻ thù thấy rõ thế nào là *“quân điếu phạt chỉ vì trừ bạo . . . đem đại nghĩa diệt hung tàn, lấy chí nhân thay cường bạo.”* Về mặt

⁴⁸ Lê Văn Hưu & Ngô Sĩ Liên & Phan Phu Tiên, Đại Việt Sử Ký Toàn Thư Bản Kỷ, trang 353, xb năm 2001, ấn bản điện tử do Viện Khoa Học Xã Hội Việt Nam chuyển dịch 1985-1992

Yếu Tố Vận Dụng Bản Thân

gương sáng lãnh đạo, Lê Lợi (1) đã thể hiện sự khế hợp toàn vẹn của tư tưởng, sách lược và hành động; (2) đã chứng thực được chính nghĩa của người chiến thắng; (3) đã củng cố được niềm tin và hy vọng nơi một triều đại vừa thành hình. Và nhờ những điều này, một dòng sinh lực mới được khai mở để vực dậy một đất nước đã kiệt quệ sau nhiều năm chiến tranh tàn hủy. Lê Thái Tổ đã thể hiện cái gương “lời nói và hành động đi song đôi” và đã chứng tỏ một khả năng tái tạo tuyệt vời.

Sau những cuộc chiến tranh vệ quốc, bên cạnh những nỗ lực tái thiết đời sống vật chất cho đất nước, Trần Nhân Tông cũng đã “*quan tâm sâu sắc đến việc gầy dựng một quá khứ thần thánh cho dân tộc*”⁴⁹ thể hiện qua việc phong thần tập thể cho những người có công trạng với tổ quốc trong quá khứ và sự ra đời, lần đầu tiên, của một thần điện Việt Nam. Phong thần không phải là điều mới mẻ. Trước ông đã từng có Lý Thái Tổ phong thần cho Phù Đổng Thiên Vương và Lý Phục Man, Lý Anh Tông phong thần cho Nhị Trưng, Lý Thái Tông phong thần cho Mỵ Ê và Phạm Cự Lượng, Trần Thái Tông phong thần cho Lý Hoảng, và còn rất nhiều vụ khác nữa. Tuy nhiên đây là lần đầu tiên việc phong thần được thực hiện một cách tập thể, có sách lược và có mục đích rõ rệt. Con người sắc phong cho thần linh và cũng chính con người quỳ lạy thần linh là thể hiện một thái độ và triết lý đặc biệt: quan hệ tương kính giữa con người với thần linh. Người dân Việt quỳ lạy linh thần nước Việt vì tri ân và kính phục những công đức họ đã đóng góp cho đời, đặt biệt là lúc sống, chứ không quỳ lạy vì sợ sệt quyền lực vô hình.

⁴⁹ Lê Mạnh Thát, Toàn Tập Trần Nhân Tông, trang 169-171, xb năm 2000 tại TP HCM, nxb TP HCM

KHOA HỌC & NGHỆ THUẬT LÃNH ĐẠO

Sống có hiến dâng tốt cùng cho đời sống dân Việt thì khi chết mới xứng đáng làm linh thần của nước Việt. Dựng lên những linh thần Việt trong dòng sống Việt là một nỗ lực chống lại sự xâm lược văn hóa của Bắc phương, một hình thức xâm lược âm thầm, bền bỉ, thâm độc và hiệu quả. Dựng lên những linh thần Việt cho dòng sống Việt là một hình thức nhắc nhở người dân Việt về công trạng của tiền nhân nước Việt, một hình thức tưởng thưởng và khích lệ tinh thần phục vụ quần chúng, một hình thức cho biết thế nào là cách sống xứng đáng để được người đời tôn vinh. Dựng lên những linh thần Việt từ dòng sống Việt là để cho tinh anh Việt thăng hoa từ dòng sống của dân Việt và nghìn đời khắng khít với đất Việt. Trần Nhân Tông quả thực đã biết làm sống lại những tấm gương tuyệt vời bổ báo của tiền nhân và dùng đó để hướng dẫn tư duy, đạo đức và hành động của quần chúng. Trần Nhân Tông đã chứng tỏ một khả năng tái tạo có một không hai.

Sau trận đại thắng ở Tốt Động-Chúc Động, bộ phận lãnh đạo của Lam Sơn đã có mặt tại ngoại ô thành Đông Quan để chuẩn bị trận đánh quyết định và sau cùng với quân Minh. Lúc ấy Bình Định Vương Lê Lợi dựng lầu nhiều tầng ở dinh Bồ Đề, ngay trên bờ sông Lô. Từ đại bản doanh Bồ Đề này Bình Định Vương Lê Lợi đã ban hành một số pháp lệnh, năm 1427, trong đó có pháp lệnh tìm kiếm nhân tài. Nội dung của pháp lệnh này như sau: “*Hạ lệnh cho các tướng hiệu, các quan cấp lộ, phải tìm kiếm những người có tài lược trí dũng, có thể làm được các chức như Tư Mã hoặc là Thượng Tướng, mỗi viên tiến cử lấy một người.*”⁵⁰ Pháp lệnh này không chỉ

⁵⁰ Nguyễn Khắc Thuần, Việt Sử Giai Thoại, trang 25, xb năm 2004, tại TP HCM, nxb Giáo Dục

Yếu Tố Vận Dụng Bản Thân

nói lên thái độ “cầu nhân tài” một cách tổng quát mà còn chỉ thị hành động thực tiễn trong việc tìm kiếm và tuyển dụng nhân tài. Pháp lệnh đã vạch ra trách nhiệm tìm kiếm và tuyển dụng nhân tài là trách nhiệm chung và mỗi người trong các cấp lãnh đạo phải thực thi trách nhiệm đó. Nó nối kết trách nhiệm, và mặt ngược lại là vinh dự và quyền lợi, giữa người tiến cử với người được tuyển dụng và xa hơn nữa là giữa những người đang lãnh đạo hiện tại với những người được đào tạo để trở thành cấp lãnh đạo trong tương lai. Lê Lợi đã minh chứng hùng hồn rằng ông biết sử dụng chính sách nhằm liên tục tìm kiếm và đào tạo nhân tài để đáp ứng nhu cầu trong hiện tại và trong tương lai. Đây chính là khả năng tái tạo.

Vua Trần Thái Tông ở ngôi 33 năm (1225-1258) sau đó nhường ngôi ở tuổi 41 và ra sức đào tạo người lãnh đạo đất nước kế tiếp trong vai trò Thái Thượng Hoàng. Kết quả là đất nước có được vị minh quân Trần Thánh Tông. Cũng giống như cha, Trần Thánh Tông ở ngôi 21 năm (1258-1279) sau đó nhường ngôi ở tuổi 39 và ra sức đào tạo người lãnh đạo đất nước kế tiếp trong vai trò Thái Thượng Hoàng. Kết quả là đất nước có được một vị minh quân tiếp nối là Trần Nhân Tông. Rồi, đi theo con đường của cha và ông nội, Trần Nhân Tông ở ngôi 14 năm (1279-1293) sau đó nhường ngôi ở tuổi 36 và ra sức đào tạo người lãnh đạo đất nước kế tiếp trong vai trò Thái Thượng Hoàng. Kết quả là đất nước có được vị minh quân Trần Anh Tông. Sau đó Trần Anh Tông cũng chỉ ở ngôi 21 năm và nhường ngôi ở tuổi 38 và ra sức đào tạo người lãnh đạo đất nước kế tiếp trong vai trò Thái Thượng Hoàng. Kết quả là đất nước có được vị minh quân Trần Minh Tông. Tương tự, vào triều đại nhà Lý, lúc Hoàng Tử Càn Đức lên ngôi chỉ mới 7 tuổi. Mẹ của ông là Linh Nhân Hoàng Thái Hậu đã nhiếp chính thay ông và đích thân

KHOA HỌC & NGHỆ THUẬT LÃNH ĐẠO

đảm trách vai trò đào tạo vị vua này cho đến khi ông 20 tuổi mới giao lại quyền hành. Sau đó bà vẫn tiếp tục cố vấn và dìu dắt vị vua này trong vai trò Thái Thượng Hoàng. Kết quả là đất nước có được vị minh quân Lý Nhân Tông ở ngôi 45 năm. Tất cả những nhân vật lãnh đạo tài ba một thời của đất nước vừa nêu trên đều có một điểm giống nhau: được đào tạo bởi một người lãnh đạo có tài và đã trở thành một người lãnh đạo có tài (take a great leader to produce a great leader). Dựa trên chứng cứ có thể nói các vị vua Trần cũng như Linh Nhân Hoàng Thái Hậu đã đánh giá đúng mức trách nhiệm đào tạo và dìu dắt người lãnh đạo kế tiếp của quốc gia, đã thực hiện trách nhiệm này với tất cả sự cẩn trọng, và đã thành công trong việc làm của họ. Họ đã chứng minh khả năng tái tạo của mình.

Tin Abraham Lincoln đặc cử được những đối thủ của ông đón nhận một cách *“lạnh và buồn”* nếu không muốn nói là quá xấu. Họ nghĩ rằng đất nước đã chọn làm người để giao phó sứ mạng; giao phó cho một tên luật sư vô danh tiểu tốt ở vùng sâu vùng xa chỉ mới bước chân vào chính trường qua một nhiệm kỳ dân biểu và cũng chẳng tạo được bao nhiêu thành tích. Các đối thủ của ông đều là những chính trị gia thượng thặng. William H. Seward là thượng nghị sĩ sáng chói của New York suốt hơn một thập niên và là vị thống đốc liên tiếp hai nhiệm kỳ của tiểu bang trước khi về Washington. Nói về tài năng của Seward, ông Henry Adams đã viết *“[ông ta] có thể làm cho con bò bị kích động chỉ với một câu tuyên bố”* và Carl Schurz cũng nói *“[ông ta là] một người lãnh đạo của phong trào chính trị chống tệ trạng nô lệ. Từ ông ta, giữa những náo động của giao tranh, chúng tôi tiếp nhận tiếng kèn xung trận, vì là một trong những trụ cột đôi khi [ông ta] dẫn đường dư luận thay vì*

Yếu Tố Vận Dụng Bản Thân

*ngoan ngoãn đi theo dư luận.” Seward được người ta cho là nhân vật cấp tiến của đảng Cộng Hòa. Trong buổi sáng sớm của ngày 18 tháng 5 năm 1860, trước giờ khai mạc bỏ phiếu, Seward vẫn còn nhận được từ William Ewart, chủ tịch của đại biểu đoàn, một điện văn lạc quan “*Mọi thứ cho thấy ông chắc chắn sẽ được đề cử.*” Một đối thủ khác, Salmon P. Chase, là một chính trị gia đầy quyền rũ về mặt thể hình, như một phóng viên đã từng nhận xét “*một ngoại hình hoàn hảo tôi chưa từng bao giờ thấy.*” Chase lại là một con người rất sùng đạo và luôn luôn giữ đúng theo nguyên tắc, qui củ, thông lệ, giờ giấc. Chase không uống rượu, không hút thuốc, không tán gẫu và rất hiếm khi thấy ông ta cười. Một con người tự buộc mình trong khuôn khổ giới đức. Về mặt chống tệ trạng nô lệ Chase cấp tiến hơn cả Seward, lý luận cho nguyên tắc của mình trên căn bản và ngôn ngữ của giáo lý. Trong nghiên cứu về khởi thủy của đảng cộng hòa, William Gienapp đã viết, nói về tài trí lãnh đạo trong phong trào chống tệ trạng nô lệ và khả năng tổ chức của Chase, “*trên đường dài, không một ai khác góp phần vào sự thành hình của đảng Cộng Hòa nhiều như là Chase đã làm.*” Vài tuần trước ngày đại hội đảng, tờ nhật báo của đảng Cộng Hòa The Ohio State Journal vẫn đăng tải “*không ai trong đất nước xứng đáng hơn, không ai bản lĩnh hơn . . . luôn luôn hết lòng với những nguyên tắc của tự do phổ cập, xuyên suốt sự nghiệp chính trị.*” Và hơn ai hết, bản thân Chase tự tin là mình sẽ được chọn. Một đối thủ khác nữa, Edward Bate, cao tuổi hơn hết trong số đối thủ, là đứa con cưng của St. Louis, nơi mà ông đã tới định cư từ khi nó còn là một cái làng bán da thú chỉ có lều tều vài ba căn nhà để rồi bốn thập niên sau trở thành một thành phố hoa lệ với một hệ thống đường xá, trường học, bệnh viện, giáo đường, thư viện, bảo tàng viện, và nhà ở to rộng*

KHOA HỌC & NGHỆ THUẬT LÃNH ĐẠO

của tư nhân, một vùng đất với những điều kiện sống có một không hai trong đất nước thời đó. Trong suốt cuộc đời chính trị Bate đã từng kinh qua những chức vụ và vai trò quan trọng như là đại biểu đại hội soạn thảo hiến pháp đầu tiên của Hoa Kỳ, nghị sĩ của tiểu bang, dân biểu của quốc hội Hoa Kỳ, chánh thẩm của St. Louis land Court. Nhưng cao vọng chính trị của Bate nhạt dần vào 20 năm sau cùng, chỉ vì ông gắn bó với gia đình hơn và do đó muốn dành tất cả thời gian và sự quan tâm cho gia đình ông. Cũng vì lý do này mà ông đã nhiều lần từ chối nhận lãnh những chức vụ lớn trong chính quyền khi được mời tham chính. Tuy là vậy, hào quang và tư thế chính trị của Bate không sút kém trong cuộc tranh cử này. Ngược lại, với bản chất ôn hòa cộng với những năm tháng ẩn mình nằm ngoài vòng đấu tranh quyết liệt của những phe phái chính trị, người ta tin rằng Bate là người có thể dập tắt được mầm mống nội chiến, hàn gắn được những ran nứt của đất nước, tạo được sự đoàn kết để đưa đất nước tiến tới thịnh vượng. Tóm lại, cả ba nhân vật đều là thái sơn bắc đẩu trên chính trường. Không ai trong ba người có ý nghĩ là Lincoln có thể đánh gục họ. Tất cả đều tin rằng mình xứng đáng hơn ai hết và chắc rằng mình sẽ đắc cử. Tuy nhiên lịch sử đã không diễn ra như họ mong đợi. Người dân Hoa Kỳ đã chọn lựa Abraham Lincoln. Dĩ nhiên là họ đau lòng mà nuốt cay đắng. Nhưng sau khi đắc cử Abraham Lincoln đã làm một quyết định chưa có người từng làm trước đó; đó là, bổ nhiệm những đối thủ mới vừa so tài với ông vào những chức vụ quan trọng nhất trong nội các. Seward trở thành là bộ trưởng ngoại giao, Chase là bộ trưởng ngân khố, Bate là tổng chưởng pháp lý (attorney general). Ngoài ba nhân vật thượng thặng này Abraham Lincoln còn bổ nhiệm ba nhân vật kiệt liệt khác của đảng dân chủ là Gideon Welles, vào chức vụ bộ

Yếu Tố Vận Dụng Bản Thân

trưởng hải quân, Montgomery Blair, vào chức vụ tổng chưởng thư tín (postmaster general), và Edward Stanton, vào chức vụ bộ trưởng chiến tranh. Tất cả thành viên trong nội các do Abraham Lincoln bổ nhiệm đều là những người có học thức hơn ông, có danh tiếng hơn ông, và có kinh nghiệm phục vụ công chúng nhiều hơn ông. Giới quan sát thời đó e ngại rằng hào quang và bản lĩnh của tập thể nội các “không thân thiện” này sẽ làm “chìm xuống” vai trò lãnh đạo của ông luật sư nhà quê vừa đắc cử tổng thống. Nhưng Abraham Lincoln đã nhanh chóng chứng minh cho mọi người thấy ông chính là một thuyền trưởng tài ba. Rồi với thời gian, Seward là người đầu tiên chuyển thái độ khinh thị sang thân phục rồi trở thành người bạn và là người cố vấn thân tín của Lincoln. Bate từng chê Lincoln là người “*có lòng với đất nước nhưng chưa đủ tài quản trị*” đã phải tuyên bố Lincoln là một “*nhà lãnh đạo vô địch thứ*” và là “*một con người gần như toàn vẹn*.” Stanton đã từng đối xử gần như miệt thị Lincoln sau cùng đã phải nhỏ nước mắt suốt mấy tuần lễ sau cái chết của ông. Ngay cả Chase, người không cam tâm chịu thua, cuối cùng cũng phải nhìn nhận là Lincoln quả thật hơn ông.⁵¹ Abraham Lincoln đã biến một tập thể gồm những nhân vật không tương thích cũng không ngại ra tay nghiền nát ông trong cỗ máy chính trị thành ra một tập thể lãnh đạo tận tâm phục vụ đất nước nhờ vào đức hạnh khiêm cung của ông ---thể hiện qua sự mẫn cảm (sensitivity), sự thông cảm (empathy), sự chân thật (honesty), lòng từ mẫn (kindness) và lòng bi mẫn (compassion) đối với mọi người--- cộng với tài năng lãnh đạo sẵn có. Abraham Lincoln đã biết tự

⁵¹ Doris Kearns Goowin. *Team of Rivals: The Political Genius of Abraham Lincoln*. NY: Simon & Schuster, 2005.

KHOA HỌC & NGHỆ THUẬT LÃNH ĐẠO

chuyển hóa bản thân từ vai trò của một đối thủ sang vai trò của một nguyên thủ quốc gia, biết chuyển hoá những hiểm khích trong tranh cử thành sự gắn bó trong sứ mạng lãnh đạo đất nước, biết chuyển hóa từ “một người thắng nhiều người thua, một người vinh quang nhiều người chịu nhục” thành “tất cả đều thắng, tất cả đều vinh quang,” biết chuyển hóa từ trạng thái tiêu hao và phân tán sau một cuộc so tài quyết liệt sang trạng thái hồi phục và kết hợp. Không ai có thể hoài nghi về khả năng tái tạo của Lincoln.

Ulysses S. Grant (1822-1885) sau khi tốt nghiệp từ trường võ bị West Point đã tham dự vào Mexican War với cấp bậc thiếu úy. Sau đó bị sai thải khỏi quân đội vì phạm tội say rượu. Đến khi cuộc nội chiến nổ ra thì Grant lại tiếp tục cuộc đời binh nghiệp và nhanh chóng trở thành một sĩ quan giỏi của Bắc quân (Union Army) nên leo dần lên chức vụ chỉ huy cao cấp. Đến 1864 thì Tổng Thống Abraham Lincoln vinh phong Grant là Tổng Tư Lệnh Bắc Quân sau chiến thắng Vicksburg, ở đó ông tỏ rõ tài năng tuyệt vời trong vận dụng chiến thuật, và chiến thắng Chattanooga, trận đánh dứt điểm dẫn đến kết thúc nội chiến. Ngày Nam quân (Frederate Army) buông vũ khí đầu hàng thì tướng Grant tiến vào Appomatox Court House để gặp tướng Lee bàn chuyện “tiếp thu.” Grant, trong bộ đồ bê bết bùn đất chẳng khác lúc ở chiến trường, có vẻ buồn trên mặt, đã chào hỏi Lee rồi ngồi chuyện vãn một cách lễ độ và kiên nhẫn với người bại tướng. Lee trong bộ quân phục tươm tất, đã tiếp đãi người thắng trận với tất cả sự trầm tĩnh và oai phong cố hữu. Hai người chẳng đặng đến chuyện đầu hàng, lý do mà họ cần phải gặp mặt, và mãi cho đến khi Lee mở lời trước thì vấn đề mới được bàn tới. Điều kiện để Nam quân đầu hàng là tất cả binh sĩ được về nhà sau khi giải giáp và được hoàn toàn tự do nếu tiếp tục tuân thủ luật

Yếu Tố Vận Dụng Bản Thân

pháp. Nhưng Grant đã làm hơn thế. Ông đã để cho binh sĩ Nam quân giữ lại thanh gươm. Ông cung cấp lương thực và quần áo cho những chiến binh nghèo đói của Nam quân. Ông còn năn nỉ họ giữ lại lừa và ngựa chiến để đem về quê dùng vào cày cấy cho vụ mùa sắp tới. Và khi mà Bắc quân đánh trống thổi kèn, phát cờ reo hò chiến thắng thì Grant đã ra lệnh dẹp bỏ tất cả. Ông nói *“Chiến tranh đã đi qua. Những kẻ phiến quân đã trở lại là người đồng hương.”* Ở giây phút đó những lời nói của Grant, một mẫu người nhỏ thó và trầm lặng, tuy đơn giản nhưng đã bay cao và bay xa, vang dội đến ngày sau, giống như lời của Winton Churchill đã nói *“Đây là ngày vinh quang nhất trong sự nghiệp của Grant và cao vồng trong câu chuyện của Hoa Kỳ.”* Grant là một người lãnh đạo có khả năng tái tạo tuyệt vời.

downloadsachmienphi.com

Download Sách Hay | Đọc Sách Online

Những thí dụ vừa rồi cho thấy ý nghĩa của hai chữ tái tạo cần được hiểu rộng ra trên nhiều bình diện. Tái tạo cuộc đời, khả năng, sự nghiệp; tái tạo vai trò, quyền lực, uy tín; tái tạo hành động, thành quả, kỳ tích; tái tạo sinh lực, tiềm năng, ý chí; tái tạo đức tin, hy vọng, thành tín, hòa bình, đoàn kết . . . Và sự tái tạo được thể hiện dưới nhiều hình thức. Thể hiện bằng hành động của bản thân, thể hiện qua hành động của tập thể, thể hiện dưới chính sách và pháp lệnh.

KHOA HỌC & NGHỆ THUẬT LÃNH ĐẠO

Biết Rời Bỏ

Vũ Đài Lãnh Đạo

Một người thích hợp để lãnh đạo không những phải biết dọn mình trước khi bước ra gánh vác vai trò lãnh đạo, phải biết giữ mình trong lúc đang gánh vác vai trò lãnh đạo, còn phải biết “rời bỏ vũ đài lãnh đạo” để trao lại gánh nặng cho người khác, trao lại đúng lúc và cho đúng người nếu có thể được. Một người đã từng là một thực thể thích hợp để lãnh đạo trong một bối cảnh đang vận hành và thực sự thành công với vai trò lãnh đạo trong bối cảnh đó có thể nhanh chóng đối diện với thực trạng sẽ trở thành người lãnh đạo lỗi thời vì (1) vòng tròn bản thân không đủ lớn so với những nhu cầu mới quá lớn mặc dù bối cảnh, trên căn bản, vẫn như cũ hoặc vì (2) bối cảnh đã biến đổi hoàn toàn và người lãnh đạo đó không có được một thực thể khác thích hợp để lãnh đạo trong bối cảnh mới đang vận hành.

James Madison (1751-1836) lớn lên ở nông trại Montpelier thuộc tiểu bang Virginia và theo học tại Collge of Virginia, nay là Đại Học Princeton. Là một học sinh xuất sắc, ông tốt nghiệp đại học chỉ trong vòng hai năm. Năm 1776 ông tham dự Đại Hội Virginia với tư cách là một đại biểu. Sau đó ông phục vụ trong Virginia Đại Biểu

Yếu Tố Vận Dụng Bản Thân

Viện (1776-1777); ngồi trong Hội Đồng Cố Vấn Virginia (1778-1779); trở thành là thành viên của Continental Congress (1780-1783); trở lại phục vụ trong Virginia Đại Biểu Viện lần thứ nhì (1783-1786); triệp tập Đại Hội Hiến Pháp (1786); là Nghị Viên Hoa Kỳ (1789-1797); soạn thảo Nghị Quyết Virginia (1798); phục vụ trong Virginia Đại Biểu Viện lần thứ ba (1799-1800); nắm chức vụ Tổng Trưởng Ngoại Giao (1801-1809); và trở thành vị tổng thống thứ tư của Hoa Kỳ liên tiếp hai nhiệm kỳ (1809-1817). Madison được coi là cha đẻ của Hiến Pháp Hoa Kỳ. Năm 1788 ông viết hơn 1/3 trong số 85 bài tiểu luận, sau được kết tập dưới tên "Federalist Papers," đăng trên báo nhằm thuyết phục quần chúng hỗ trợ cho hiến pháp liên bang, và những bài viết của ông đã có ảnh hưởng rất lớn, mãi cho tới nay, đối với Hoa Kỳ. Ở Quốc Hội, Madison làm việc sát với Tổng Thống George Washington để tổ chức một chính quyền liên bang mới. Công cán của ông trong việc này nhiều hơn cả Thomas Jefferson và Hamilton. Cùng với Thomas Jefferson, Madison tổ chức Đảng Cộng Hòa, sau đổi tên là Đảng Dân Chủ Cộng Hòa. Với vai trò là Tổng Trưởng Ngoại Giao của Jefferson, Madison đã cố vấn vụ mua đất Louisiana, nâng diện tích quốc gia lên gấp đôi, và đã bảo trợ cho Dự Luật Cấm Vận năm 1807. Với cương vị tổng thống, Madison đã đưa Hoa Kỳ vào cuộc chiến đối đầu Anh Quốc năm 1812, tán thành việc thiết lập thêm một Ngân Hàng Quốc Gia [ngân hàng thứ hai] và nâng thuế xuất nhập khẩu để bảo vệ doanh nghiệp trong thời chiến. Trước khi trở thành Tổng Thống của Hoa Kỳ, Madison được mô tả là một người trầm lặng, cẩn trọng, luôn luôn lắng nghe người khác (kể cả người chết), một kỳ tài về lý thuyết chính trị, có kỹ năng đàm phán và điều đình giữa những nhóm chính khách. *"Ông lặng lẽ làm việc trong những ủy ban. Ông ghi*

KHOA HỌC & NGHỆ THUẬT LÃNH ĐẠO

chú những gì được bàn cãi trong từng buổi họp. Ông đưa ra những ý kiến quan trọng. Ông để lại dấu ấn của mình trong những văn bản quan trọng nhất của nhân loại. Khi ông nói thì mọi người đều lắng nghe. Và, họ đi theo ông . . . Ở Virginia ông đã vật lộn với lực lượng chống liên bang do Patrick Henry cầm đầu, nhưng sau rốt ông cũng dẫn dắt bang Virginia đến chỗ phê chuẩn Hiến Pháp . . . Trong tiến trình phê chuẩn Hiến Pháp, một số tiểu bang, như là North Carolina, chỉ đồng ý với điều kiện là phải có một Tuyên Ngôn Nhân Quyền đi kèm để bảo vệ tự do và quyền lợi của họ. Vì thế khi Quốc Hội đầu tiên nhóm họp tại thành phố New York, James Madison đã đứng ra lãnh đạo để soạn thảo 10 điều khoản đầu tiên nổi tiếng [gọi là] Bill of Rights . . . Cụm từ nguyên thủy 'We the people of the United States' là của Madison . . . Sống theo huấn thị 'we the people' do Madison chủ xướng, trong một góc độ cảm nhận, là chúng ta vẫn nghe theo ông."⁵² Sau khi trở thành Tổng Thống Madison được mô tả là một người "thiếu thước tắc; diện mạo không gây ấn tượng; giọng nói yếu ớt; đôi lúc hoang mang và bị ngợp bởi những dữ kiện; không có khả năng khơi dậy chút ít hăng say hoặc cảm xúc, dẫu là với những người bạn; cư xử tiêu cực đối với Quốc Hội; ngoan cố đến độ ngu xuẩn; không khả năng lèo lái để tránh được cuộc chạm trán với Anh Quốc, dẫn dắt nước đến cuộc chiến tranh 1812; không có khả năng để cung ứng một sự lãnh đạo mạnh mẽ trong thời chiến."⁵³ Cái yếu kém trong vai trò tổng thống của

⁵² James L. Garlow (2002). 21 Irrefutable Laws of Leadership (p.74). Thomas Nelson Publisher. Nasvill:Tennessee. USA

⁵³ James L. Garlow (2002). 21 Irrefutable Laws of Leadership (p.70). Thomas Nelson Publisher. Nasvill:Tennessee. USA

Yếu Tố Vận Dụng Bản Thân

Madison hiện rõ nét theo cái kết cuộc thảm hại của trận chiến 1814. Quân Anh, dưới sự chỉ huy của Tướng Robert Ross, tiến từ Chesapeake Bay tới Washington, D.C. Madison kêu gọi quân chúng tham gia những đơn vị dân quân vũ trang để bảo vệ Thủ Đô. Chỉ được 7,000 người hưởng ứng. Rồi quân Mỹ giao chiến với quân Anh tại một nơi chỉ cách thành phố Bladensburg khoảng 5 dặm. Quân Mỹ sau khi bắn vài phát súng, bị tử vong vài người, đã bỏ chạy. Quân Anh tràn vào Washington D.C. chiều ngày 24 tháng 8, vào tận Nhà Trắng đốt phá. Gia đình Tổng Thống chỉ vừa đủ thời gian để chạy trốn. “*Khó nhận ra Madison là một vị tổng thống.*”⁵⁴ Bằng vào những chứng cứ lịch sử, có thể nói trước khi trở thành tổng thống, Madison là một nhà lãnh đạo tuyệt vời. Nhưng ở một cương vị mới, cương vị Tổng Thống Hoa Kỳ, ông đã không còn là một nhà lãnh đạo tài hoa nữa, hay nói cho đúng hơn, ông nhanh chóng trở thành một nhà lãnh đạo lỗi thời. Hào quang của một thủ lĩnh không còn theo ông nữa. Tiếng nói của ông mai một trong lòng của quần chúng. Không còn gì tột hơn khi một vị nguyên thủ của quốc gia đã không thể vực dậy lòng yêu nước của dân để đứng lên chống lại ngoại thù.

Mao Trạch Đông (1893-) có mặt trong một giai đoạn lịch sử mà nước Tàu được ghi nhận là đang lúc bị phân hóa trầm trọng. Ngày tàn của Thanh triều rớt trong vòng xoáy của biến động xã hội và kinh tế không ngoi ra được. Tài nguyên thiên nhiên của đất nước thể chấp vào tay những ngoại bang tham lam, mà theo như ngôn ngữ của Mao đã nói với Edward Snow là “*sự phân thây rã thịt Trung*”

⁵⁴ James L. Garlow (2002). 21 Irrefutable Laws of Leadership (p.71). Thomas Nelson Publisher. Nasvill:Tennessee. USA

KHOA HỌC & NGHỆ THUẬT LÃNH ĐẠO

Quốc' chỉ có hành động anh hùng của tuổi trẻ Trung Quốc mới có thể cứu nổi nó.⁵⁵ Rồi cái giấc mơ của Mao đã thu hút được dân Tàu và xúi dục những cuộc cách mạng sắt máu vượt xa biên giới Tàu.⁵⁶ Ở thập niên 1930 và 1940, Trung Hoa đang cần có một người lãnh đạo quyết tâm cho viễn ảnh của một trật tự mới trên đất nước và có khả năng mở đường để đi tới viễn ảnh đó bằng cách giật sập hệ thống đang tồn tại để có chỗ cho một hệ thống mới hình thành. Mao có được bản lĩnh này nên đã tỏa sáng hào quang trong bối cảnh đang vận hành. Người dân đi theo tiếng gọi của lãnh mạng chủ nghĩa trong chính trị mà Mao là thủ lĩnh, thứ lãnh mạng chứa đầy máu tanh và tiếng khóc bi ai trong tiến trình đổi lấy một thiên đường trên mặt đất. Sau khi cuộc cách mạng chính trị đã thành công, đáng lẽ tiếp theo phải là một giai đoạn củng cố và ổn định cần có cho một hệ thống mới vừa được thành lập thì Mao lại tiếp tục lao vào sự tàn phá khác với cái gọi là Cuộc Cách Mạng Văn Hóa.⁵⁷ Cuối cùng là trong thập niên 1970, với sự tụt hậu thảm hại của Trung Quốc nói riêng và với sự nhận thức rõ rệt về sự thất bại toàn diện của hệ thống cộng sản nói chung, dân Tàu muốn nhìn thấy một sự thay đổi nhưng không hứng thú với loại cách mạng đập đổ nữa (revolution) mà chỉ muốn thấy sự thay đổi trong ổn định. Trung Quốc đã đến lúc cần tới một người lãnh đạo có khả năng môi giới cho một cuộc cải cách. Và Đặng Tiểu Bình đã có đủ bản lĩnh này nên đã tỏa sáng hào quang trong bối cảnh mới. Mao, cũng như

⁵⁵ Jonathan Spence, Mao Zedong, Time Magazine, April 13, 1998.

⁵⁶ Jonathan Spence, Mao Zedong, Time Magazine, April 13, 1998.

⁵⁷ Lý Quang Diệu, cựu Thủ Tướng Singapore, phát biểu trong buổi mạn đàm về lãnh đạo (Conversion on Leadership) năm 2000-2001, Center of Leadership.

Yếu Tố Vận Dụng Bản Thân

những thủ lĩnh cộng sản khác, là chuyên viên đập đổ. Ông ta biết làm thế nào để phá sập một tổ chức, một đoàn thể, một giai cấp xã hội, một chính quyền, một quốc gia. Ông ta chiếm hữu khả năng đó và đã chứng minh là ông ta có thể làm công việc đập đổ đó ở mức độ tuyệt vời. Nhưng khi lịch sử sang trang, Trung Quốc bước sang một giai đoạn mới, giai đoạn hậu cách mạng cần người có khả năng xây dựng lại đất nước từ đổ vỡ tan hoang, thì khả năng của Mao nhanh chóng trở nên lỗi thời trước bối cảnh mới đang vận hành. Thay vì nhường lại vũ đài cho người khác, Mao đã cố bám víu quyền lực để rồi đưa đất nước của ông ta đến sát bên bờ vực. Nếu không có chính sách engagement của Mỹ vào đầu thập niên 1970 và sự trỗi dậy của Đặng Tiểu Bình [người đã từng được mở mắt trong công xưởng ở Âu Châu khi còn là sinh viên và đã che đậy sự thán phục của mình về hiệu năng sản xuất của thế giới tư bản tận đáy lòng] chưa ai biết chắc Trung Quốc đã phải tiếp tục phá sản tới mức nào.

Vì vậy, một người lãnh đạo thức thời phải biết trao lại vai trò lãnh đạo cho người khác đúng lúc. Biết trao lại gánh nặng đúng lúc để bảo tồn công nghiệp lẫn uy tín đã tạo được, để duy trì ảnh hưởng tốt đẹp đang có, để tạo điều kiện thuận lợi cho việc chuyển đổi sang một vai trò lãnh đạo khác thích hợp hơn nếu vẫn còn muốn tiếp tục góp mặt, và quan trọng hơn hết là để không cản bước tiến hoặc làm thương tổn đến tập thể hay đất nước. Và, một người lãnh đạo sáng suốt phải tự biết đâu là giới hạn của mình để dừng lại trước những quyền rũ của cơ hội.

Trương Đổ, người Phù Đái huyện Đồng Lại, nay thuộc tỉnh Hải Hưng, là người thanh liêm, thẳng thắn, không bè đảng, có chí

KHOA HỌC & NGHỆ THUẬT LÃNH ĐẠO

lớn. Lúc trẻ bỏ nhà đi du học, thi đậu tiến sĩ, rất nổi danh, làm quan dưới thời Trần Duệ Tông, chức vụ Ngự Sử Đài Tư Gián Đình Ủy tự Khanh Trung Đô Phủ Tổng Quản. Lúc Trần Duệ Tông nghe theo lời xúi giục của Đỗ Tử Bình quyết định tự mình dẫn quân đi trừng phạt Chế Bồng Nga, Ngự Sử Đại Phu đã cố gắng phân tích tình hình nặng nhẹ cho vua nghe và khuyên ngăn không nên ra quân đánh Chiêm Thành. Sau ba lần can gián, Trần Duệ Tông vẫn không nghe, ông đã treo mũ từ quan. Ông không hành động bốc đồng vì hờn giận. Ông quyết định treo mũ từ quan vì ông biết rõ là ông không thể tiếp tục gánh vác hiệu quả vai trò Ngự Sử Đại Phu nữa. Trương Đỗ đã biết trao lại gánh nặng đúng lúc để bảo toàn công nghiệp và uy tín cho chính ông.⁵⁸

Vệ Vương Đinh Tuệ con của Dương Thái Hậu được lập lên làm vua lúc mới 6 tuổi. Kể từ đó Dương Thái Hậu lâm triều dùng Nguyễn Bật, Đinh Điền và Lê Hoàn làm phụ chính. Thập Đạo Tướng Quân Lê Hoàn là người có tài nên được Dương Thái Hậu ưu ái và giao phó phần lớn công việc chấp chính cho ông đảm trách. Nhóm Nguyễn Bật, Đinh Điền, Phạm Hạp không cam phục nên đưa đến việc động binh. Nước Tống biết được những xáo trộn trong nội bộ của triều đình nhà Đinh nên thừa cơ hội xua quân sang đánh. Nhận thức được những hiểm họa trước mắt, trong bị đe dọa bởi mầm mống tranh giành quyền lực ngoài bị đe dọa bởi bóng dáng ngoại xâm, và hiểu rõ ông vua con cùng bản thân mình không đủ

⁵⁸ Lê Văn Hưu & Ngô Sĩ Liên & Phan Phu Tiên, Đại Việt Sử Ký Toàn Thư Bản Kỷ, trang 269-270, xb năm 2001, ấn bản điện tử do Viện Khoa Học Xã Hội Việt Nam chuyển dịch 1985-1992

Yếu Tố Vận Dụng Bản Thân

khả năng để đảm đương vai trò lãnh đạo đất nước trước cơn bão lớn sắp xảy ra nên Dương Thái Hậu đã chính thức và vui lòng giao lại trách nhiệm đó cho Thập Đạo Tướng Quân Lê Hoàn --bằng cách cho tiến hành việc truất phế ngai vị của con mình-- Lê Hoàn lên ngôi một cách êm đẹp, nhanh chóng giải quyết được những đe dọa tại hậu phương, thống nhất được nội lực, rảnh tay lo việc đối phó với ngoại xâm và chiến thắng được binh Tống. Dương Thái Hậu sau đó đã kết hôn với Lê Đại Hành Hoàng Đế trở thành Đại Thắng Minh Hoàng Hậu và đứng sau lưng vị vua này để tiếp tay ông lo việc lãnh đạo đất nước. Dương Thái Hậu là một người đã biết trao lại gánh nặng đúng lúc để cứu nguy đất nước và nhường theo đó để tiếp tục lãnh đạo trong một vai trò khác.

Dick Hackborn, một kỹ sư điện tốt nghiệp từ đại học Minnesota, gia nhập công ty HP ngay sau khi vừa tốt nghiệp với vai trò là một chuyên viên trong nhóm nghiên cứu & sáng chế công cụ điện tử trụ sở tại Palo Alto. Là một người trẻ thích ăn chơi nhậu nhót, nhưng lại là một người có khả năng nên một thập niên sau đã leo lên chức vụ dự án trưởng (a project leader) của HP. Năm 1977 với sự khuyến khích của Dave Packard, Hackborn nhận trách nhiệm lãnh đạo khối doanh nghiệp ổ đĩa (disc-drive business division) của HP và dọn toàn bộ doanh nghiệp đó về thành phố Boise của tiểu bang Idaho. Tại đây, cách xa bản doanh trung ương hơn 500 dặm nên ít bị quấy rầy. Ngoài công việc phải lo thường ngày, "lãnh chúa của một phương" Hackborn còn có dư thời gian để truy cứu cơ hội cho tương lai. Ông đã tự hỏi "*Trong thế giới kỹ thuật, sự thay đổi thị trường nào lớn nhất? Và cách nào tốt nhất để tạo tác động lớn?*" Tới đầu năm 1982 thì Hackborn có thể thấy rõ PC giá rẻ sẽ làm nên một sự thay đổi sâu rộng từ nhà cho tới công sở của mọi người. Vì

KHOA HỌC & NGHỆ THUẬT LÃNH ĐẠO

thể ngay sau đó và trong suốt 3 năm liên tục, Hackborn đã vận động khoa học gia (scientists) và chuyên gia sản xuất (manufacturing specialists) của HP ráng sáng chế cho được một loại máy in sử dụng kỹ thuật laser (laser printer) tốt và vừa túi tiền để khách hàng có thể nối vào PC của họ và in một cách dễ dàng bất cứ thứ gì do họ sáng tạo trên máy PC của họ. Khi khái niệm này vừa đưa ra thì có rất nhiều người trong công ty chống đối vì họ cho rằng ông đang làm một điều không khả dĩ. Nhưng với sự hỗ trợ của Bill Hewlett và Dave Packard, dự án được tiến hành và ước mơ của Hackborn cuối cùng cũng thành tựu. Máy in cá nhân đầu tiên xuất hiện trên thị trường mở ra một cơ hội vô cùng lớn. Rồi như lịch sử ghi nhận, tới năm 1992 thì trị giá thị trường của công ty HP lên đến 18 tỉ trong đó có gần phân nửa, theo ước tính của Wallstreet, là nhờ vào giá trị của doanh nghiệp máy in cá nhân (printer business) do Hackborn khai sinh và quản lý. Mùa xuân năm 1992, Dave Packard đích thân tìm tới Idaho để yêu cầu Hackborn nhận lãnh cùng một lúc ba chức vụ chủ tịch của hội đồng giám đốc (chairman of the board), chức vụ tổng giám đốc công ty (president) và chức vụ tổng quản điều hành (CEO). Với những dấu hiệu cho thấy công ty HP có thể đang đi dần vào một cơn bão, Dave Packard tin rằng chỉ có Hackborn mới có đủ tài năng để lãnh đạo công ty an toàn tiến tới. Đối với bất cứ ai, thực tình mà nói việc này là một vinh dự lớn, một phần thưởng lớn, một cơ hội lớn, một sự kiện khó tin mà có thực. Vì thế, khó có ai muốn từ chối sự mời mọc này. Nhưng Hackborn đã làm như vậy. Ông đã thẳng thừng từ chối. Không phải Hackborn là người không dám nắm bắt cơ hội. Cũng không phải ông là người hữu danh vô thực, vì bằng vào tài năng của mình ông đã nắm được “một nửa giang sơn” của HP trong tay và chỉ với một cái gạt đầu

Yếu Tố Vận Dụng Bản Thân

ông sẽ ôm trọn. Hơn nữa Michael Maccoby, một nhà nghiên cứu bên ngoài công ty có nhận xét khách quan, đã từng viết 56 trang trong quyển sách The Gameman để nói về nhân vật Dick Hackborn thì rõ ràng tài năng ông không phải là không thực. Nhưng Hackborn mạnh dạn từ chối là bởi vì ông biết rõ hơn ai hết chỉ thêm một bước nữa thôi là ông sẽ thành người lãnh đạo lỗi thời trong vị trí mới. Trong đa dạng thực thể của bản thân ông, không có một thực thể thích hợp cho vai trò chủ tịch và cho vai trò tổng giám đốc. Điều này không lạ. Một chân tài phải biết rõ mình, rõ người và rõ việc. Và ông là một chân tài đích thực nên ông hiểu bản thân mình và ông hiểu việc. Ông không để cho sự ham muốn danh vị hủy diệt mình và làm hại đến công ty. Ông đã biết nhường lại vũ đài lãnh đạo cho người khác. Thay vào đó ông nhận vai trò cố vấn và giữ một chân trong hội đồng giám đốc trong một thời gian ngắn rồi sau đó đã già từ công ty về thoái ẩn. Đến ngày hôm nay ông vẫn được tôn trọng là kỳ tài của một thời, vẫn là huyền thoại trong giới doanh thương.

Trên vũ đài lãnh đạo không có chỗ đứng cho những người lãnh đạo lỗi thời. Sự thật này luôn luôn đúng trong quá khứ cũng như trong hiện tại và tương lai. Cho nên một người lãnh đạo tỉnh thức phải biết khi nào nên dứt khoát rời bỏ vũ đài lãnh đạo. Không dứt khoát rời bỏ, vì không nhận thức được bối cảnh đã đổi mới và bản thân không còn thích hợp hoặc vì muốn cạy vào công lao trước để cưỡng cầu trực lợi quyền lực và danh vị hoặc vì những gấn bó tình cảm sâu đậm, thường dẫn đến một kết thúc không hay.

KHOA HỌC & NGHỆ THUẬT LÃNH ĐẠO

Lê Sát, người làng Bĩ Ngũ thuộc Lam Sơn, tỉnh Thanh Hóa, là một người lãnh đạo quân sự có tài, đã theo Lê Lợi từ những ngày đầu của cuộc kháng chiến. Ông là một vị tướng đã lập được công lớn trong trận Quan Du ở Thanh Hóa năm 1420, trận Khả Lưu ở Nghệ An năm 1424, và đặc biệt là trận Xương Giang ở Bắc Giang năm 1427. Sau khi Lê Lợi lên ngôi Hoàng Đế, ông được xếp hàng thứ hai trong danh sách khai quốc công thần, được phong tước hiệu là Huyện Thượng Hầu. Năm 1433 Lê Sát được phong hàm Đại Tư Đồ chịu cố mệnh của Lê Thái Tổ phò tá Lê Thái Tông. Và năm 1434, Lê Sát được trao quyền Tể Tướng, lên tới tột đỉnh danh vọng. Nhận xét về ông nhiều sử gia đã viết “*Tuy ông biết quyết đoán nhanh chóng, nhưng lại là người ít chữ nghĩa, không khéo xử sự với người chung quanh; có tính thẳng thắn nhưng hay nổi nóng làm càn không nghĩ tới hậu quả; ít hiểu đại thể chính trị nên thường hay làm theo ý riêng.*”⁵⁹ Nói một cách khác ông là một tướng tài của chiến trường nhưng là một Tể Tướng tồi trong chính trường. Lê Sát không nhận thức được điều này. Ông chỉ nhìn thấy những công trạng to lớn lúc trước của ông chứ không nhìn thấy cái lỗi thời của mình trong bối cảnh mới, một bối cảnh đang cần những khối óc nhiều chất xám và những trái tim trong sáng không ô nhiễm quán tính sát phạt để xây dựng một chính quyền văn minh thiện đức có khả năng duy trì sự ổn định lâu dài cho đất nước và có khả năng nhanh chóng cải thiện đời sống vật chất lẫn tinh thần cho toàn dân. Ông say sưa với hào quang của quá khứ, với quyền uy đang có, với danh vọng

⁵⁹ Nguyễn Khắc Thuần, Danh Tướng Việt Nam Tập 2, trang 149-150, xb năm 2004 tại TP HCM, nxb Giáo Dục

Yếu Tố Vận Dụng Bản Thân

tham cầu càng lúc càng cao. Ông lao sâu vào những tranh chấp quyền lực, những mưu toan dựng vua đoạt vị, những tính toán đen tối. Rồi ông phập phồng lo sợ những thế lực đối kháng từ phía dân chúng cũng như từ phía quan lại, lo sợ cho chiếc ghế “dưới một người nhưng trên cả trăm họ” của ông bị người khác tước đoạt, lo sợ ngôi vị “mẫu nghi thiên hạ” của con gái ông là Ngọc Dao Nguyên Phi bị người khác dành mất vì thế ông càng vận dụng nhiều hơn nhanh vuốt mật vụ và tựa vào sức mạnh quân đội để đè bẹp những phản kháng, những ý đồ chống đối, những tiếng nói bất lợi cho cá nhân và gia đình ông. Trong bàn tay của Tể Tướng Lê Sát, ông đã biến triều đình thành chiến trường, biến triều chính thành chiến trận, biến chính trị thành khống trị, biến vận mệnh đất nước thành trò chơi của tên côn đồ. Có thể nói Lê Sát là một cá nhân ít học lại không đủ kiến thức để gánh vác vai trò “an bang tế thế” trong thời bình nhưng lại là một cá nhân đủ tầm vóc để quây cho “đục nước béo cò” nhờ vào bản lĩnh sát phạt quen tánh của một võ tướng thời loạn. Nhưng rồi việc gì thì cũng có lúc phải hạ màn. Vào một ngày của tháng 6 năm 1437, tai họa giáng xuống đầu ông. Vua Lê Thái Tông xuống chiếu bắt tội “*Lê Sát chuyên quyền, nắm giữ việc nước [mà] ghét người tài, giết Lưu Nhân Chú để ra oai, truất Trịnh Khả để mong người phục, bãi chức của U’Đài hòng bịt miệng bá quan, đuổi Cầm Hồ ra biên ải để ngăn lời ngôn quan. . . Mọi việc hấn đều làm trái với đạo làm tôi. Nay ta muốn khép hấn vào hình luật để tỏ rõ phép nước, nhưng vì hấn là viên cố mệnh đại thần, từng có công với xã tắc nên được đặc cách khoan thứ, nhưng phải tước bỏ hết chức tước.”⁶⁰ Sau đó một tháng, vua Lê Thái Tông lại phế Nguyên Phi Lê*

⁶⁰ Nguyễn Khắc Thuần, Danh Tướng Việt Nam Tập 5, trang 55-56, xb năm 2004 tại

KHOA HỌC & NGHỆ THUẬT LÃNH ĐẠO

Thị Ngọc Dao làm thường dân và ban xuống chiếu chỉ thứ hai nói “*Tội của Lê Sát đáng phải giết, không thể dung thứ được. Lẽ phải đem chém để rạo, nhưng trẫm đặc ân miễn cho, không giết, duy có Đặng Đắc là kẻ bày mưu cho Lê Sát, làm nguy hại đến xã tắc thì phải chém bêu đầu.*”⁶¹ Và sau cùng xét thấy không thể dung tha, vua lại xuống chiếu “*Lê Sát nay lại ngằm nuôi bọn võ sĩ, liều chết để hại các bậc trung thần lương tướng, mưu kế thật xảo quyệt, ý định gian phi đã quá rõ, lẽ ra phải đem chém để rạo. . .*”⁶² Vua ra lệnh cho Lê Sát phải tự tử tại nhà, vợ con và điền sản đều bị tịch thu. Thật đáng tiếc! Một thiên tài của chiến trường, một nhân vật trong bộ phận lãnh đạo của Bình Định Vương Lê Lợi, một anh hùng của dân tộc đã không nhận ra được giới hạn của bản thân trong bối cảnh mới để mạnh dạn từ bỏ vũ đài lãnh đạo nhường chỗ cho những người mới thích hợp hơn trong giai đoạn mới của lịch sử. Tệ hại hơn, Lê Sát đã coi công trạng giải phóng đất nước là một thứ để trao đổi, như vậy, những ngày gian khổ kháng chiến có lúc phải được đền bù tương xứng cho nên ông mặc nhiên thụ hưởng. Rồi ông để cho vinh quang, tiền tài, danh vọng, quyền lực cuốn hút và làm chìm đắm trong những tranh chấp cá kỷ dẫn tới một kết thúc không hay.

Lê Ngân, người xã Đàm Di thuộc Lam Sơn, tỉnh Thanh Hóa, là một trong số những người tham dự công cuộc đánh đuổi quân

TP HCM, nxb Giáo Dục

⁶¹ Nguyễn Khắc Thuần, Danh Tướng Việt Nam Tập 2, trang 149-150, xb năm 2004 tại TP HCM, nxb Giáo Dục

⁶² Nguyễn Khắc Thuần, Danh Tướng Việt Nam Tập 2, trang 149-150, xb năm 2004 tại TP HCM, nxb Giáo Dục

Yếu Tố Vận Dụng Bản Thân

Minh ngay từ những ngày đầu khởi nghĩa. Lê Ngân bộc lộ tài năng quân sự của mình rất sớm và trở thành một võ tướng cao cấp của Lam Sơn. Trong suốt 10 năm dài kháng chiến ông đã lập được nhiều thành tích xuất sắc. Điển hình chiến công của ông gồm có: cùng chỉ huy với tướng Lê Thạch, Đinh Bồ, Nguyễn Lý trong trận Lạc Thủy năm 1418; làm tướng tiên phong trong trận Khả Lưu-Bồ Ải năm 1424; cùng chỉ huy đạo quân tiếp ứng với tướng Lê Văn An, Lý Triện, Lê Bôi trong trận Tân Bình-Thuận Hóa năm 1425; toàn quyền chỉ huy vây hãm thành Nghệ An năm 1427. Sau khi Lê Lợi lên ngôi Hoàng Đế và cho dựng bản khắc tên 93 vị khai quốc công thần năm 1429, tên ông đứng hàng thứ tư với tước phong Á Hầu. Năm 1434 ông được phong hàm Tư Khấu, chức Đô Tổng Quản Hành Quân Bắc Đạo và được cùng với Đại Tư Đồ Lê Sát nắm quyền phụ chính. Đến khi cây đại thụ Lê Sát ngã xuống vào tháng 7 năm 1437, Lê Ngân được trao quyền Tế Tướng với tước phong Nhập Nội Đại Đô Đốc, Phiêu Kỵ Thượng Tướng Quân, Đặc Tiến Khai Phủ Nghi Đồng Tam Ti, Thượng Trụ Quốc, tước Thượng Hầu. Cùng được hưởng ân sủng đặc biệt này, con gái của ông là Chiêu Nghi Lê Nhật Lệ được sách phong làm Huệ Phi của vua Lê Thái Tông. Nhưng những ngày vinh hoa phú quý của ông không được lâu. Tháng 12 năm 1437, Lê Ngân bị buộc phải uống thuốc độc chết tại nhà, toàn bộ tài sản bị tịch thu, con gái bị giáng xuống hàng Tu Dung. Ông bị hạ bệ với bản án "*Có người cáo giác Đại Đô Đốc Lê Ngân thờ phật bà Quan Âm trong nhà để cầu cho con gái mình là Huệ Phi được nhà vua thương yêu hơn.*"⁶³ Nói cho rõ ra là Lê Ngân đã bị bà phi

⁶³ Nguyễn Khắc Thuần, Danh Tướng Việt Nam Tập 2, trang 139, xb năm 2004 tại TP HCM, nxb Giáo Dục

KHOA HỌC & NGHỆ THUẬT LÃNH ĐẠO

Nguyễn Thị Anh, đối thủ của con gái ông là Huệ Phi Lê Nhật Lệ, và quan Tư Mã tham tri chính sự Lê Thận, đối thủ của chính ông, bí mật bố trí người tố cáo rằng ông đã mời thầy phù thủy Trần Văn Phương về nhà để lập bàn thờ Phật Bà và dùng tà thuật giúp Huệ Phi Lê Nhật Lệ mê hoặc nhà vua, một âm mưu tranh giành ngôi báu. Lời cáo buộc trên được Trần Thị, một người vợ lẽ trẻ đẹp của Lê Sát đã bị đem ban phát cho Lê Ngân lúc Lê Sát bị triệt hạ, làm chứng và cung khai trước mặt vua và các quan thẩm vấn. Một chiếc lưới được giăng ra và Tể Tướng Lê Ngân nhanh chóng trở thành con cá nhỏ nằm trên thớt.^{64 65} Lê Ngân trong thời kháng chiến là “*một bậc tài cao, dũng mãnh và mưu lược. Nhưng khi làm quan trong thời thái bình lại là một con người cứng rắn, hẹp hòi và thiếu bản lĩnh chính trị.*”⁶⁶ Không khác với Lê Sát, Lê Ngân đi trên cùng một con đường dẫn đến tuyệt lộ. Một thiên tài của chiến trường, một nhân vật trong bộ phận lãnh đạo của Bình Định Vương Lê Lợi, một anh hùng của dân tộc đã không nhận ra được giới hạn của bản thân trong bối cảnh mới để mạnh dạn từ bỏ vũ đài lãnh đạo nhường chỗ cho những người mới thích hợp hơn trong giai đoạn mới của lịch sử. Tệ hại hơn, cũng giống như thái độ của Lê Sát, Lê Ngân đã coi công trạng giải phóng đất nước là một thứ để trao đổi như vậy những ngày gian khổ kháng chiến có lúc phải được đền bù tương xứng cho nên ông mặc nhiên thụ hưởng. Rồi ông để cho vinh

⁶⁴ Nguyễn Khắc Thuần, Danh Tướng Việt Nam Tập 2, trang 134-140, xb năm 2004 tại TP HCM, nxb Giáo Dục

⁶⁵ Đinh Công Vĩ, Các Bậc Khai Quốc Triều Lê, trang 223-245, xb năm 2003 tại TP HN, nxb Văn Hóa Thông Tin

⁶⁶ Nguyễn Khắc Thuần, Danh Tướng Việt Nam Tập 2, trang 139, xb năm 2004 tại TP HCM, nxb Giáo Dục

Yếu Tố Vận Dụng Bản Thân

quang, tiền tài, danh vọng, quyền lực cuốn hút và làm chìm đắm trong những tranh chấp cá kỷ dẫn tới một kết thúc không hay.

“Chiến lược gia thiên tài, linh hồn của của những võ công hiển hách mà Lam Sơn đã dành được. . . . Với Bình Ngô Sách, Nguyễn Trãi có công xây dựng nền tảng tư tưởng vững chắc cho toàn bộ quá trình hình thành, phát triển và thắng lợi vẻ vang của Lam Sơn. . . . Nguyễn Trãi không chỉ là người vạch ra chiến lược mà còn là người trực tiếp chỉ huy thực hiện một cách tài ba. . . . Đích thân Nguyễn Trãi đã từng ‘bao phen lặn mình vào miệng cọp’ tức là dũng cảm vào tận sào huyệt của kẻ thù để đấu trí với chúng. Thực tiễn sôi động của những năm đầu thế kỷ thứ 15 cho thấy rằng tiếng nói và ngòi bút tuyệt vời của Nguyễn Trãi có sức mạnh chẳng kém gì ‘cả vạn quân thiện chiến.’ Hàng chục những thành trì kiên cố của giặc, kể cả sào huyệt nguy hiểm cuối cùng của chúng là thành Đông Quan đều phải hạ vũ khí đầu hàng bởi loại hình tấn công đặc biệt này. . . . Ông là nhà quân sự lỗi lạc, nhà chính trị thiên tài, nhà ngoại giao xuất sắc và cũng là nhà văn hóa lớn. Danh thơm của Nguyễn Trãi đã vượt khỏi biên giới của nước nhà, hội nhập vào đội ngũ những người có công làm rạng rỡ cho văn hiến chung của nhân loại. Năm 1980 . . . UNESCO đã trân trọng ghi tên Nguyễn Trãi vào hàng danh nhân của nhân loại. Ông là người Việt Nam thứ hai có vinh dự lớn lao này.”⁶⁷ Đó là những gì xưa và nay người ta nhận định về giá trị và công lao của Nguyễn Trãi. Thế nhưng sau khi Lê Lợi lên ngôi Hoàng Đế và tiến hành định công phong thưởng, trong số 221 người có 93 người được ban tước vị theo 9 bậc cao thấp

⁶⁷ Nguyễn Khắc Thuần, Danh Tướng Việt Nam Tập 2, trang 40-45, xb năm 2004 tại TP HCM, nxb Giáo Dục

KHOA HỌC & NGHỆ THUẬT LÃNH ĐẠO

khác nhau, tên của Nguyễn Trãi đứng vào một trong số 26 người của bậc thứ 7 với tước vị khiêm nhường là Á Hầu. “*Sau đó một thời gian ngắn, Nguyễn Trãi được giao cho chức Hành Khiển đứng đầu ban văn trong triều đình. Với cương vị này, Nguyễn Trãi không thể bộc lộ và phát huy tài năng đa dạng của mình. Ông đã sống trong những ngày vui buồn khó tả.*”⁶⁸ Đừng hỏi tại sao có thể như thế được? Lê Lợi thừa hiểu về vai trò và công cán của Nguyễn Trãi trong công cuộc kháng chiến chống Minh giải phóng đất nước. Lê Lợi thừa hiểu nếu không có Nguyễn Trãi bên cạnh chưa chắc gì ông đã làm nên lịch sử. Lê Lợi cũng thừa hiểu về tầm vóc “an bang tế thế” của Nguyễn Trãi, lúc thời loạn cũng như lúc thời bình. Nhưng Lê Thái Tổ đã không đặt, hay nói đúng hơn là không dám đặt, Nguyễn Trãi vào chức vụ an bang tế thế. Với cách xếp đặt phong quan của Lê Thái Tổ, bên sau là để xây dựng một bộ phận lãnh đạo cao cấp nhất của chính quyền Lê Triều, một sự thật hiển nhiên phơi bày là Nguyễn Trãi đơn độc giữa một tập thể võ biên nhiều công trận, một số không nhỏ trong bọn họ lại dốt nát và tham lam và đố kỵ những người có học thức. Với một chức vụ “*không thể đập chết ruồi*” ông chỉ có thể đứng nhìn và cảm nhận sự bất lực của chính mình trước một tập đoàn đang đòi vốn lẫn lời với đất nước. “*Nếu như khi xông pha trận mạc, tướng lĩnh Lam Sơn gắn bó chặt chẽ với nhau, thì khi thái bình, một bộ phận rất đáng kể của họ chỉ biết vun quén cho cá nhân. Nguyễn Trãi đau lòng trước một loạt những dữ*

⁶⁸ Nguyễn Khắc Thuần, Danh Tướng Việt Nam Tập 2, trang 46, xb năm 2004 tại TP HCM, nxb Giáo Dục

Yếu Tố Vận Dụng Bản Thân

kiện xấu diễn ra ngay cung đình.”⁶⁹ “Đáng buồn hơn là sau đó ông đã bị chính cái triều đại do mình góp phần sáng lập ra và do lệnh của một con người được gọi là ‘minh quân’ từng rất tin nhiệm mình bắt giam vì nghi ngờ có quan hệ với Trần Nguyên Hãn và Phạm Văn Xảo.”⁷⁰ May nhờ có lương quan Trung Thừa Ngự Sứ Bùi Cẩm Hồ hết lòng bênh vực nên mới thoát khỏi bị ghép vào tội mưu phản, nhưng Lê Thái Tổ vẫn ra lệnh cho Lý Tử Tấn giáng chức Nguyễn Trãi xuống Nhập Nội Hành Khiển và chỉ còn giữ được tước Vinh Lộc Đại Phu. Rồi Lê Thái Tổ qua đời, ở ngôi được 6 năm, Lê Thái Tông lên kế nghiệp cha. Trong vòng 4 năm sau khi lên ngôi, hai vị Tế Tướng lần lượt bị triệt hạ và phải tự kết liễu cuộc đời. Đinh Liệt, một võ quan khác, lên thay. “Sau khi các ông Lê Sát, rồi Lê Ngân đổ, ở phía cung cấm, tình hình càng phức tạp hơn nữa. Từ khi các bà phi con hai ông Tế Tướng bị phế hoặc bị giáng, cung cấm lại rơi vào sự đấu đá hỗn loạn của các bà phi kế tiếp. Tình hình phức tạp hơn vì các bà phi mới này có tài, có sắc, có nhiều mưu đồ nham hiểm hơn các bà phi cũ, nhất là họ lại được lòng vua và liên hệ chặt chẽ với bọn quan thị, với các đại thần có thế lực. Đặc biệt là bà phi Nguyễn Thị Anh. Bà ta không những dựa vào các đại thần mạnh như Lê Thận, Trịnh Khả, mà còn liên hệ chặt chẽ với bọn hoạn quan trong cung nội do Tạ Thanh cầm đầu, lại được bọn Nguyễn Thúc Huệ, Lê Cảnh Xước, Lương Đăng . . . đầy mưu mô dòn sức hỗ trợ. Bọn hoạn quan này tuy chưa phải là đại thần nhưng nắm những đầu mối

⁶⁹ Nguyễn Khắc Thuần, Danh Tướng Việt Nam Tập 2, trang 46, xb năm 2004 tại TP HCM, nxb Giáo Dục

⁷⁰ Đinh Công Vĩ, Các Bậc Khai Quốc Triều Lê, trang 157, xb năm 2003 tại TP HN, nxb Văn Hóa Thông Tin

KHOA HỌC & NGHỆ THUẬT LÃNH ĐẠO

*rất quan trọng trong triều, đang tìm cách mê hoặc vua và ly gián những người đối lập.*⁷¹ Trước tình huống đó các lương quan tìm cách và tìm người can gián ông vua trẻ “*ngang ngược khó đại lúc nhỏ và có cá tính đam mê sắc dục ở tuổi trưởng thành.*” Trong nỗ lực đó Thái Bảo Ngô Từ đã tìm tới Nguyễn Trãi và yêu cầu ông hãy để cho người vợ thứ là Nguyễn Thị Lộ đến tiếp cận vua với vai trò Lễ Nghi Nữ Học Sĩ để có dịp khuyên ngăn vua. Sức thuyết phục của bạn hữu Ngô Từ khiến cho Nguyễn Trãi và Thị Lộ khó từ chối. “*Ai cũng biết quan Thái Bảo Ngô Từ [có họ hàng bên ngoài với vua, lại] thuộc dòng dõi Ngô Nhật Đại ở Thanh hóa, cùng một dòng với Ngô Quyền, người anh hùng lừng danh của chiến thắng Bạch Đằng năm xưa. Ngô Từ ra đời ở Lam Sơn, lấy nàng Đinh Thị Ngọc Kế tức chị ruột của các tướng Đinh Lễ, Đinh Liệt, Đinh Bồng. Cho nên dưới con mắt của bọn gian thần lúc ấy thì Tể Tướng Đinh Liệt có quan hệ thân thuộc với Tiệp Dư, Ngô Thị Bình, hẳn là có quan hệ tốt với Nguyễn Trãi.*”⁷² Những quan hệ này làm cho bọn gian thần lo sợ. Viễn ảnh tay ba “*Đinh Liệt nắm võ, Nguyễn Trãi nắm văn, Thị Lộ nắm vua*”⁷³ làm cho bọn quyền gian bị đe dọa và bắt buộc phải hành động. Hai cây gai Nguyễn Trãi-Thị Lộ trở thành mục tiêu lớn họ phải triệt hạ, hai mắc xích dễ bẻ nhất trong bộ ba liên minh vì sự

⁷¹ Đinh Công Vĩ, Các Bậc Khai Quốc Triều Lê, trang 246, xb năm 2003 tại TP HN, nxb Văn Hóa Thông Tin

⁷² Đinh Công Vĩ, Các Bậc Khai Quốc Triều Lê, trang 252, xb năm 2003 tại TP HN, nxb Văn Hóa Thông Tin

⁷³ Đinh Công Vĩ, Các Bậc Khai Quốc Triều Lê, trang 250, xb năm 2003 tại TP HN, nxb Văn Hóa Thông Tin

Yếu Tố Vận Dụng Bản Thân

trong sáng và cao thượng của hai nhân vật này. Trong dòng xoáy tranh chấp quyền lực giữa các đại thần của nước, giữa các bà phi tần của vua, giữa những nhóm quan lại ưa chuyện “*đục nước béo cở*” Nguyễn Trãi đã bị bọn quyền gian dùng mưu đẩy về Côn Sơn làm quan giữ chùa, để tách rời vợ chồng ông cho dễ bề mưu hại, “*để cho ông không còn tiếng nói chân chính giữa triều đường, để cho mọi tài năng của ông lụi dần, để ông trở thành một con người vô thực.*”⁷⁴ Chiếc lưới vô hình càng ngày càng siết chặt hơn. Rồi thảm án Lê Chi Viên nổ ra như một tiếng sét. Bọn quyền gian chụp lấy cơ hội trong cái chết đột ngột của Lê Thái Tông tại tư gia của Nguyễn Trãi để gán cho họ tội danh âm mưu giết vua. Cái án tru di tam tộc chấm dứt cuộc đời của Nguyễn Trãi và Thị Lộ, hai con người tài hoa của một thời. Thật đáng tiếc! Đáng lẽ Nguyễn Trãi phải biết rõ trong vũ đài lãnh đạo không có chỗ đứng cho những người lãnh đạo lỗi thời, sự thật này luôn luôn đúng. Và ông đã là một người lãnh đạo rất lỗi thời. Ông lỗi thời ngay từ khi Lê Lợi lên ngôi. Ông lỗi thời không phải vì kém tài năng cũng không vì kém đức độ. Ông lỗi thời vì Lê Thái Tổ đã muốn ông lỗi thời. Ông lỗi thời vì bối cảnh đang vận hành chỉ dành đất đứng cho những võ phu kém tài. Ông lỗi thời vì bọn quyền gian hý vọng triều đình được vua ngấm ngấm đồng tình. Ông lỗi thời vì đạo đức và giá trị sống của ông không cho phép ông nhập cuộc để tìm kiếm lợi ích cá kỷ giống như họ và sử dụng thủ đoạn nham hiểm lũng đoạn giống như họ. Nguyễn Trãi từng ân cần khuyên vua “*Kể ra thì đời loạn trọng võ, thời bình trọng văn. Nay quả rất đúng là phải chế ra các loại*

⁷⁴ Đinh Công Vĩ, Các Bậc Khai Quốc Triều Lê, trang 254, xb năm 2003 tại TP HN, nxb Văn Hóa Thông Tin

KHOA HỌC & NGHỆ THUẬT LÃNH ĐẠO

nhã nhạc. Nhưng nhạc phải có gốc mới đứng, phải có văn mới hành. Hòa bình là gốc của nhạc, thanh âm là văn của nhạc vậy. Thần vâng chiếu soạn nhạc, dám đâu không dốc hết sức ra mà làm, nhưng vì học thuật thì nông cạn, chỉ sợ thanh luật chẳng được hài hòa. Cúi xin bệ hạ thương yêu và nuôi nấng muôn dân, khiến cho mọi xóm làng không còn tiếng oán hờn buồn khổ, như thế mới giữ được gốc của nhạc.”⁷⁵ Nhưng lời lẽ thống thiết của Nguyễn Trãi chỉ là tiếng hét đơn điệu lạc lõng giữa chốn triều đình. Đáng lẽ ông phải sớm nhận ra sự thật này và phải dứt khoát rời bỏ vũ đài lãnh đạo, đừng cho những tình cảm thân thiết và những trăn trở “vì dân vì nước” trói buộc mãi để rồi bị vùi dập trong dòng cuốn nghiệt ngã. May mắn là lịch sử đã dành công lý cho ông. Nhưng có bao nhiêu người lãnh đạo sao khi bị vùi dập có được cái may mắn như vậy? Nếu Nguyễn Trãi sống thêm 10-20 năm nữa và trong thời gian đó đào tạo được một người trẻ để trở thành những người lãnh đạo chân chính trong tương lai thì có phải là hay hơn không?

Những thí dụ vừa rồi cho thấy một người lãnh đạo tỉnh thức phải biết khi nào nên dứt khoát rời bỏ vũ đài lãnh đạo. Không dứt khoát rời bỏ, vì không nhận thức được bối cảnh đã đổi mới và bản thân không còn thích hợp hoặc vì muốn cật vào công lao trước để cưỡng cầu trực lợi quyền lực và danh vị, như trường hợp của Lê Sát và Lê Thận, hoặc vì những gấn bó hay quan tâm sâu đậm, như trường

⁷⁵ Nguyễn Khắc Thuần, Việt Sử Giai Thoại tập 5, trang 53, xb năm 2004, tại TP HCM, nxb Giáo Dục

Yếu Tố Vận Dụng Bản Thân

hợp của Nguyễn Trãi và Thị Lộ, thường dẫn đến một kết thúc không hay.



KHOA HỌC & NGHỆ THUẬT LÃNH ĐẠO

Không Để Rớt Vào Con Đường Hư Hoại

Sau rớt, biết vận dụng bản thân cũng có nghĩa là không để cho bối cảnh đang vận hành đưa đẩy mình vào con đường hư hoại. Một người lãnh đạo rất có thể đi vào con đường hư hoại. Sự hư hoại của một người lãnh đạo có thể dẫn đến một kết thúc không vinh quang. Quan trọng hơn, một người lãnh đạo đi vào con đường hư hoại thường gây ra những hệ lụy trầm trọng cho bản thân, cho gia đình, cho tập thể hoặc cho đất nước mà họ đang lãnh đạo.

Bernard Ebbers bước vào công ty LDDS (Long Distance Discount Services, Inc.) năm 1985 với vai trò Tổng Giám Đốc Tổng Quản Công Ty (CEO). LDDS được thành lập năm 1983 tại Hattiesburg, Mississippi. Năm 1989 Bernard Ebbers đưa LDDS lên sàn chứng khoán qua việc sát nhập với công ty Advantage Company Inc.. Rồi công ty được đổi tên thành LDDS WorldCom năm 1995 và sau đó đổi thành WoldCom. Trong giai đoạn chuyển hoá từ khi còn là công ty LDDS cho tới khi thành đại công ty WorldCom, Bernard Ebbers đã thực hiện một loạt mua và sát nhập công ty trong suốt thập niên 1990 và đầu thập niên 2000 trong đó

Yếu Tố Vận Dụng Bản Thân

gồm có Advanced Communications năm 1992, Metromedia Communication năm 1993, Resurgens Communications Group năm 1993, IDB Communications Group năm 1994, Williams Technology Group năm 1995, và MFS Communications Company năm 1996 trong đó bao gồm cả UUNet Technologies, MCI Communication năm 1997, Compuserve 1998, Sprint 1999, Digex 2001. Trong những nỗ lực của Bernard Ebbers, lớn nhất là vụ sáp nhập với MIC Communication và với Sprint. Tháng 11 năm 1997, công ty WorldCom và công ty MCI Communication tuyên bố sáp nhập vào nhau, với trị giá tổng cộng là 37 tỉ USD, tính tới thời điểm đó thì đây là một vụ sáp nhập công ty lớn nhất lịch sử, đưa đến sự thành hình của công ty MCI WorldCom chính thức đi vào hoạt động với danh nghĩa mới ngày 15 tháng 9 năm 1998. Rồi tháng 10 năm 1999, MCI WorldCom và Sprint Corporation lại tuyên bố sáp nhập, với tổng giá trị lên đến 129 tỉ USD. Nếu như không gặp sự phản đối của Bộ Tư Pháp Hoa Kỳ và của Liên Hiệp Âu Châu, vì quan ngại sẽ dẫn đến tình huống độc quyền, thì sau vụ sáp nhập này MCI WorldCom sẽ vượt qua AT&T và trở thành là một công ty truyền thông lớn nhất Hoa Kỳ. Vụ sáp nhập không thành và hai công ty phải tuyên bố hủy bỏ kế hoạch vào tháng 7 năm 2000. Sau vụ này MCI WorldCom cải tên lại thành WorldCom. Trên hành trình “mở cõi” đó Bernard Ebbers đã trở thành một “đại gia” nhờ vào nắm giữ một số lượng lớn cổ phiếu của WorldCom. Tuy nhiên đến thời điểm của năm 2000 thì kỹ nghệ viễn thông bước vào giai đoạn trì trệ, sách lược tăng trưởng bạo (aggressive growth strategy) của WorldCom bị khựng lại sau vụ sáp nhập không thành với Sprint, cho nên cổ phiếu của công ty bị rớt giá. Bernard Ebbers bị đè nặng dưới áp lực tài chánh cá nhân vì đã sử dụng margin calls trên cổ

KHOA HỌC & NGHỆ THUẬT LÃNH ĐẠO

phiếu WorldCom để tài trợ cho những “lạc thú vinh hoa” của mình. Rồi trong năm 2001, Bernard Ebbers đã thuyết phục được Hội Đồng Giám Đốc của công ty đứng ra bảo chứng và cho ông ta mượn hơn 400 triệu USD từ tài sản của công ty để ông ta cover chỗ thiếu hụt của margin calls. HĐQT đồng ý cho ông ta mượn tiền vì muốn ngăn chặn tình trạng cổ phiếu của công ty bị rớt giá sâu hơn, nếu như Bernard Ebbers bị bức bách đến độ phải bán tháo một số lượng lớn cổ phần trong một thời gian ngắn. Nhưng nỗ lực đó của HĐQT không đem lại kết quả mong muốn và cuối cùng là Bernard Ebbers bị đẩy ra khỏi vũ đài lãnh đạo vào tháng 4 năm 2002, thay thế bởi John Sidgmore, cựu Tổng Giám Đốc Tổng Quản Công Ty của UUNet Technologies. Khoảng thời gian từ giữa năm 1999 cho đến tháng 5 năm 2002, Bernard Ebbers cùng với một số người trong bộ phận quản trị cao cấp của công ty — trong đó có Tổng Giám Đốc Tài Chính (CFO) Scott Sullivan, Tổng Kiểm Quản (Controller) David Myers, Giám Đốc Kế Toán Tổng Quát (Director of General Accounting) Buford “Buddy” Yates— đã sử dụng thủ đoạn gian lận kế toán để đánh bóng kết quả tài chính của WorlCom với mục đích nâng giá cổ phiếu WorldCom. Trong năm 2002 một nhóm nhỏ thành viên thanh tra nội bộ (internal auditors) đã âm thầm điều tra và khám phá ra 3.8 tỉ USD gian lận. HĐQT (BOD) và Ủy Ban Thanh Tra (Audit Committeee) của công ty được thông báo nội tình và đã nhanh chóng hành động. Sullivan bị mất việc, Myers từ chức, SEC mở một cuộc điều tra trong tháng 6 năm 2002. Tới cuối năm 2003, kết quả điều tra ước tính là giá trị của công ty đã được thổi phồng lên và vượt trên giá trị thực khoảng 11 tỉ USD. WorldCom khai phá sản vào tháng 7 năm 2002, vụ phá sản lớn nhất lịch sử tính tới thời điểm đó. Ngày 15 tháng 3 năm 2005, Bernard Ebbers

Yếu Tố Vận Dụng Bản Thân

bị kết án 25 năm tù với những tội danh “gian lận, âm mưu, và báo cáo không đúng với cơ quan kiểm quản.” Bản án vĩnh viễn kết thúc sự nghiệp của một người mở cõi cho WorldCom và cũng chính là người bức tử WorlCom. Bernard Ebbers, một nhà lãnh đạo kinh doanh có tầm vóc, đã để cho bản thân đi vào con đường hư hoại. Sự hư hoại đã làm hại chính bản thân ông ta, làm hại tới công ty do chính tay ông ta tài bồi, và làm hại tới hàng ngàn nhân viên thuộc cấp.

Jimmy Lee Swaggart sinh năm 1935 và lớn lên tại thành phố Ferriday của bang Louisiana. Ở tuổi 17, Swaggart thành hôn với Frances Anderson và sinh đứa con trai đầu lòng, Donnie Swaggart, vào năm 1954. Ông phải làm nhiều công việc tạp nhạp để kiếm sống. Trong giai đoạn này ông cũng bắt đầu hát thánh ca “Southern Gospel” cho một số nhà thờ Baptist và Pentecostal chung quanh vùng và lần đường đi vào sự nghiệp giảng đạo. Năm 1955, trên sàn chiếc “flatbed trailer” cũ của người ta cho, Swaggart đã cống hiến toàn thời gian cho công việc giảng đạo. Theo hồi ký của Swaggart, ông và vợ con đã sống trong nghèo khó cho đến hết thập niên 1950, giảng đạo ở những nơi hẻo lánh của Louisiana, xoay sở để sinh tồn với 30 USD lợi tức một tuần và có đôi khi phải đi ngủ với cái bụng đói, không có được một ngôi nhà để ở nên phải ở đậu dưới nhà hầm của những nhà thờ hoặc ở tạm nhà của những mục sư hay ở những nhà ngủ tồi tàn. Trong thời gian này ông đã dần dần thu hút một số tín đồ và đã vận động họ để phát triển qua chương trình “revival meeting” khắp American South. Năm 1957 Swaggart ghi danh theo học Bible college. Năm 1960 ông bắt đầu thu băng nhạc thánh ca trong khi cố gắng thu hút một số thính giả qua những chương trình phát thanh của đạo. Năm 1961 ông tốt nghiệp Bible

KHOA HỌC & NGHỆ THUẬT LÃNH ĐẠO

college và được thọ phong với Assemblies of God. Một năm sau ông bắt đầu chương trình giảng đạo trên đài phát thanh. Đến năm 1969 thì chương trình có tên gọi “The Camp Meeting Hour” của Swaggart phát thanh toàn thời gian trên nhiều trạm phủ sóng khắp vòng đai “Bible Belt” [phần lớn thuộc miền nam US]. Vào khoảng cuối thập niên 1960 Swaggart cũng đã thành lập một nhà thờ tại baton Rouge bang Louisiana lấy tên “The Family Worship Center.” Thành viên của nhà thờ này từ 40 người năm 1970 tăng lên trên 500 người năm 1975 rồi trên một ngàn người năm 1980. Trong thập niên 1970 Swaggart mở rộng hoạt động qua những kênh truyền hình. Tới năm 1983 thì Jimmy Swaggart đã trở thành là một nhà giảng đạo trên đài truyền hình nổi tiếng nhất Hoa Kỳ. Ông ta có hơn 200 trạm phát sóng để đưa chương trình “The Jimmy Swaggart Telecast” đến với hơn 2 triệu gia đình mỗi tuần. Cũng trong thập niên 1980 chương trình Telecast của Jimmy Swaggart đã có lúc từng phát sóng trên 3000 trạm và hệ thống cáp mỗi tuần với số lượng 8 triệu người nghe xem tại Hoa Kỳ và 500 triệu người trên toàn thế giới, căn cứ theo nội dung của trang web jsw.org. Rồi năm 1988 một vụ tai tiếng tình dục nổ ra, bắt nguồn từ sự trả thù của mục sư Marvin Gorman, một thành viên trong mục sư đoàn của Assemblies of God. Marvin Gorman từng bị tố cáo là đã nhiều lần ngoại tình. Năm 1986, Swaggart công khai phơi bày chuyện của Gorman ra trước công chúng. Để trả thù Gorman mượn người theo dõi và lén chụp hình “bí mật” của Swaggart. Rồi ngày 16 tháng 2 năm 1988, Gorman công bố bằng chứng phạm tội mua dâm của Swaggart “trong phòng số 7 với Debra Murphree ở Travel Inn trên đường Airline Highway tại thành phố New Orleans.” Đến ngày 21 thì Swaggart công khai thú tội, với câu nói nổi tiếng “*I have sinned*

Yếu Tố Vận Dụng Bản Thân

against you, my Lord, and I would ask that your precious blood would wash and cleanse every stain until it is in the seas of God's forgiveness." Jimmy Swaggart, một con người tài hoa vươn lên từ nghèo đói, từ tay không dựng được cho riêng mình một vương quốc, đã để cho bản thân rớt vào con đường hư hoại. Jimmy Swaggart, một nhà lãnh đạo tôn giáo nổi danh khắp cả thế giới, đã để cho bản thân rớt vào con đường hư hoại. Sự hư hoại không những làm hại bản thân ông mà còn gây thiệt hại uy tín và tài chính cho những giáo hội Tin Lành tại Hoa Kỳ và tàn phá không ít đức tin của tín đồ Tin Lành.

Richard Milhous Nixon là vị Phó Tổng Thống thứ 36 của Hoa Kỳ từ năm 1953 cho tới năm 1961 và là vị Tổng Thống thứ 37 từ năm 1969 cho đến năm 1974. Ông là người duy nhất hai lần đắc cử vị trí Phó Tổng Thống cộng hai lần đắc cử vị trí Tổng Thống và cũng là vị nguyên thủ duy nhất trong lịch sử Hoa Kỳ bị buộc phải từ chức. Sinh tại Yorba Linda bang California năm 1913, tốt nghiệp ngành luật tại Đại Học Duke năm 1937, gia nhập quân lực sau sự kiện Pearl Harbor bị tấn công, trong lúc đang hành nghề tại La Habra, rồi tham dự vào Dự Bị Thế Chiến và leo lên tới chức Thiếu Tá Hải Quân. Sau cuộc chiến, Nixon tham gia vào chính trường và đắc cử vào Hạ Viện năm 1946 rồi vào Thượng Viện năm 1950. Sau đó ông lại được Đảng Cộng Hoà chọn đứng chung liên danh với Dwight D. Eisenhower để rồi thắng cử trong năm 1952 và trở vị Phó Tổng Thống trẻ tuổi nhất của đất nước. Năm 1960 Nixon tranh cử Tổng Thống với John F. Kennedy và thua với số phiếu khít khao. Năm 1962 Nixon tranh cử chức vụ Thống Đốc California nhưng bị thua thêm một lần nữa. Sau một thời gian ngắn "rút lui" khỏi chính trường, Nixon lại tái xuất và đắc cử chức vụ Tổng Thống năm 1968

KHOA HỌC & NGHỆ THUẬT LÃNH ĐẠO

và tái đắc cử vào năm 1972, với khoảng cách số phiếu cao nhất lịch sử là 23.2% (hơn 18 triệu lá phiếu) so với đối thủ là Thượng Nghị Sĩ George McGovern. Bước vào Tòa Bạch Ốc trong thời điểm đỉnh của Cuộc Chiến Tranh Lạnh mà Việt Nam là một địa bàn chiến lược Nixon cần phải dàn xếp. Đầu tiên ông đã cho leo thang cường độ chiến tranh Việt Nam nhưng sau đó lại cho triệt thoái dần binh sĩ Hoa Kỳ và đàm phán với Hà Nội. Một mặt khác Nixon ngầm thiết lập quan hệ ngoại giao với Trung Quốc và công khai tới viếng thăm Bắc Kinh năm 1972, chính thức mở ra một đối sách mới của Hoa Kỳ, cái được gọi là Strategic Engagement Policy. Và, là một hệ quả đương nhiên, Hoa Kỳ ký hiệp ước ngừng bắn với Hà Nội năm 1973 rồi sau đó là triệt thoái tất cả binh sĩ Hoa Kỳ ra khỏi Việt Nam. Với Liên Bang Xô Viết, Nixon cũng đã chủ động Détente (разрядка/razryadka) và ký kết Anti-Ballistic Missile Treaty. Về mặt nội trị, Nixon đã ban hành những chính sách kinh tế mới, đưa tới việc hủy bỏ “gold standard” và việc thiết lập “wage and price control.” Bước vào nhiệm kỳ thứ hai, Nixon đối diện với khủng hoảng từ nhiều mặt. Kinh tế của quốc gia nằm trong giai đoạn khó khăn. Xã hội căng thẳng với những cuộc biểu tình chống chiến tranh. Và một loạt tai tiếng chính trị lại nổ ra đúng lúc, vụ Watergate. Chính vụ tai tiếng này đã kết thúc sự nghiệp chính trị của Richard Nixon. Câu chuyện khởi đầu từ một vụ bắt giữ 5 người đã lén lút xâm nhập vào bộ chỉ huy của DNC (Democratic National Committee) toạ lạc trong một cao ốc [vừa là văn phòng, vừa là chung cư, vừa là khách sạn] mang tên WaterGate vào ngày 17 tháng 6 năm 1972. Rồi những cuộc điều tra của FBI, của Senate WaterGate Committee, của House Judiciary Committee, và của báo chí đã phơi bày một loạt hành vi phạm pháp do “bộ tham mưu” của Nixon chủ động. Trong số

Yếu Tố Vận Dụng Bản Thân

những tội danh bao gồm: lừa đảo tranh cử, sử dụng mật vụ chính trị, ngấm ngầm phá hoại, xâm nhập bất hợp pháp, đặt máy nghe lén, bí mật phạm pháp tổ chức và sử dụng quỹ bôi trơn (slush fund) để mua chuộc những đối tượng trong tầm ngắm, dùng tiền để bịt miệng (hush money) những nhân chứng. Sau hai năm dài, với những bằng chứng càng lúc càng nhiều và càng rõ trong đó có cả băng ghi âm những cuộc đàm thoại của chính Nixon với những nhân vật trong ban tham mưu của ông và trở thành là bằng chứng buộc tội [“the Smoking Gun”], sự thật cho thấy Nixon đã cố ý che giấu những hành động phi pháp và cản trở công lý. Với một Hạ Viện sẵn sàng để truất phế Tổng Thống và một Thượng Viện sẵn sàng để kết án, Nixon đã không còn con đường khác để lựa chọn. Ngày 9 tháng 8 năm 1974, Richard Nixon công bố từ chức. Phó Tổng Thống Gerald Ford lập tức tiếp nhận chức vụ Tổng Thống và sau đó, ngày 8 tháng 9 năm 1974, đã ban hành lệnh ân xá cho Richard Nixon, nhờ vậy mà ông không bị truy tố. Một vị Tổng Thống tầm vóc của Hoa Kỳ đã để cho mình rớt vào con đường hư hoại. Sự lạm dụng quyền lực hành pháp của Nixon, và những thủ đoạn đen tối đi kèm theo đó, không những chấm dứt sự nghiệp chính trị của riêng ông một cách thảm hại mà còn để lại cho người dân Hoa Kỳ một vết thương khó lành trong tâm thức chính trị.

Đình Tiên Hoàng, tên húy là Bộ Lĩnh, là người động Hoa Lư, châu Đại Hoàng, nay là tỉnh Ninh Bình, con của Thứ Sử châu Hoan tên Đình Công Trứ. Đình Bộ Lĩnh có tài năng, sáng suốt hơn người, và vô cùng dũng cảm mưu lược. Đương thời 12 sứ quân tự xưng hùng trưởng, mỗi người chiếm cứ một phương, Đình Bộ Lĩnh khởi binh đánh dẹp. Ông đánh đâu thắng đó nên vang danh là Vạn Thắng Vương. Dẹp xong loạn sứ quân ông lên ngôi làm vua, đặt

KHOA HỌC & NGHỆ THUẬT LÃNH ĐẠO

tên nước là Đại Cồ Việt, dời kinh ấp về động Hoa Lư, dựng đô mới, đắp thành đào hào, xây cung điện, đặt triều nghi, quần thần dâng tôn hiệu là Đại Thắng Minh Hoàng Đế. Ông được coi là một vị quân chủ tài ba.⁷⁶ Nhưng về sau Đinh Tiên Hoàng lại đam mê tửu dục, bỏ bê triều chính, xử việc bất minh gián tiếp gây ra cảnh anh giết em vì tranh ngôi vị. Cuối cùng ông bị ám sát chết, cùng với con là Nam Việt Vương Đinh Liễn, trong lúc đang say mèm nằm ngủ ngoài sân. Vệ Vương Đinh Tuệ, con của Dương Thi, được lập lên làm vua lúc mới 6 tuổi. Vì vua còn quá nhỏ nên Dương Thái Hậu phải cùng lâm triều dùng Nguyễn Bật, Đinh Điền và Lê Hoàn làm phụ chính. Rồi tranh chấp quyền lực nội bộ xảy ra, đưa đến việc động binh hao tổn máu xương của tướng lĩnh và dân binh, tạo cơ hội cho nước Tống dấy quân xâm lấn. Đến khi Dương Thái Hậu giúp cho Lê Hoàn lên ngôi làm vua, mở ra một triều đại mới, mọi sự mới yên từ đó. Một ông vua dựng nước, một chiến tướng trăm trận trăm thắng, một người lãnh đạo lỗi lạc nhưng sau lại để hoàn cảnh đẩy đưa vào đường hư hoại làm cho đại nghiệp bị diệt vong và bá tánh bị một phen dầu sôi lửa bỏng.

Trong ngày Hội Thề tại Lũng Nhai, vào đầu tháng 2 năm 1416, Lê Lợi cùng Lê Lai, Nguyễn Thận, Lê Văn An, Lê Văn Linh, Trịnh Khả, Trương Lô, Lê Liễu, Bùi Quốc Hưng, Lê Hiểm, Lê Ninh, Vũ Uy, Nguyễn Trãi, Đinh Liệt, Lưu Nhân Chú, Lê Bồi, Nguyễn Lý, Đinh Lan, Trương Chiến đã minh thệ rằng “*Lê Lợi cùng với Lê Lai, xuống đến Trương Chiến, cộng cả thấy 19 người, tuy họ hàng quê*

⁷⁶ Sử gia Lê Văn Hưu viết “có lẽ ý trời vì đất Việt ta mà lại sinh bật thánh triết để tiếp nối quốc thống của Triệu Vương chăng?” Trích từ Đại Việt Sử Ký Toàn Thư, Trang 59.

Yếu Tố Vận Dụng Bản Thân

quán khác nhau, nhưng nguyện kết tình thân như một tổ liên cành, phận vinh hiển dấu có khác nhau, nghĩa vẫn thắm như chung một họ. . . . Quân bằng đảng xâm lấn, vượt cửa quan làm hại, cho nên, Lê Lợi cùng với Lê Lai, xuống đến Trương Chiến, cộng cả thầy 19 người, cùng chung sức chung lòng, giữ cho đất nước được yên, khiến xóm làng được ổn, thề sống chết có nhau, không dám quên lời thề son sắt. . .”⁷⁷ Ngày 7 tháng 2 năm 1418, Lam Sơn đã long trọng làm lễ xuất binh. Bình Định Vương sát cánh với 35 võ tướng, vài quan văn, cùng với quân thiết đột, nghĩa sĩ, dũng sĩ, tổng cộng trên dưới khoảng hai ngàn, cùng 14 voi chiến, từ đó lăn mình vào gió bão kháng chiến ròng rã suốt 10 năm. Trên đoạn đường sinh tử đó nào là “trận Đồ Bàn sấm vang chớp giạt, trận Trà Lân trúc chẻ tro bay,” nào là “Ninh Kiều máu chảy đầy sông, tanh hôi muôn dặm, Tốt Động cây phơi đầy nội, thối rữa ngàn thu,” nào là “đánh một trận sạch không kinh ngạc, đánh hai trận tan tác chim muông,” nào là “Lạng Sơn, Lạng Giang thây chất đầy đường, Xương Giang, Bình Than máu trôi đỏ nước,” nào là “Lãnh Câu máu chảy thắm dòng, nước sông ảm úc, Đan Xá thây chồng thành núi, cỏ nội nhuộm hồng.” Và sau cùng thì Bình Định Vương cùng quân dân Đại Việt quét sạch quân Minh ra khỏi bờ cõi. Rồi ngày 14 tháng 4 năm 1428, Lê Lợi chính thức lên ngôi Hoàng Đế, mở ra triều đại hậu Lê từ đó. Sau khi lên ngôi Lê Thái Tổ đã xây dựng một bộ máy chính quyền quan lại và những người dự phần là những người có công lao trong sự nghiệp chiến đấu giải phóng đất nước. Những đại thần đa số là những thiên tài quân sự có thành tích lẫy lừng. Đến ngày 22

⁷⁷ Nguyễn Khắc Thuần, Danh Tướng Việt Nam Tập 2, trang 19, xb năm 2004 tại TP HCM, nxb Giáo Dục

KHOA HỌC & NGHỆ THUẬT LÃNH ĐẠO

tháng 8 năm 1433, vua từ giã cuộc đời. Chỉ ở ngôi vồn vẹn có 6 năm. Nhưng đáng tiếc trong 6 năm ngắn ngủi đó, Hoàng Đế Lê Thái Tổ đã giết chết hai vị công thần của Bình Định Vương Lê Lợi là Trần Nguyên Hãn và Phạm Văn Xảo, hai vị anh hùng của dân tộc, hai con người tài kiêm văn võ đức hạnh song toàn, hai đồng chí đã cùng Lê Lợi vào sinh ra tử trường chinh suốt 10 năm, hai con người đã góp phần rất lớn mang lại vinh quang cho đất nước và mang lại vương nghiệp cho Lê Thái Tổ. Phạm Văn Xảo là người tài trí vượt bậc. Phạm Văn Xảo là một trong bốn vị tướng chỉ huy cao cấp nhất và lập công lớn nhất trong trận đánh chiến lược Tốt Động-Chúc Động. Phạm Văn Xảo là tướng chỉ huy lực lượng đánh chặn 5 vạn quân của Mộc Thạnh ở ải Lê Hoa, góp phần to lớn vào thắng lợi của trận đánh chiến lược Chi Lăng-Xương Giang đập tan hy vọng sau cùng của Vương Thông. Phạm Văn Xảo được khắc tên trong danh sách khai quốc công thần, đứng hàng thứ ba. Phạm Văn Xảo được ban quốc tính họ Lê và phong hàm Thái Phó, tước Huyện Thượng Hầu. Tên Phạm Văn Xảo vang dội khắp nơi. Thế mà chưa kịp phủi hết bụi chiến trường thì Phạm Văn Xảo đã bị Lê Thái Tổ hạ chỉ giết chết. Còn Trần Nguyên Hãn, hậu duệ của Trần Quang Khải, cháu nội của Trần Nguyên Đán, anh em cô cậu với Nguyễn Trãi, là một con người có học thức và giỏi binh pháp. Trần Nguyên Hãn là một trong những võ tướng siêu quần của Lê Lợi. Trong suốt cuộc trường chinh cứu nước, Trần Nguyên Hãn là thiên tướng uy nghi lẫm liệt của kháng chiến quân, là hung thần ác sát của giặc. Trong Hội Thề Đông Quan, Trần Nguyên Hãn là một trong những đại diện của Lam Sơn, và tên ông được xếp ngay sau tên Lê Lợi. Trần Nguyên Hãn được ban quốc tính họ Lê và phong chức Tướng Quốc. Tuy được phong thưởng trọng hậu nhưng ông không tham phú quý và

Yếu Tố Vận Dụng Bản Thân

xin từ quan về ẩn cư quê nhà. Chưa kịp an hưởng những ngày tháng tự tại thì Trần Nguyên Hãn đã phải nhận lấy một cái chết đầy oan ức. Nói về hai vụ án này, sử gia đã viết: “*Nguyên do là bởi vua Lê Thái Tổ tuổi cũng đã khá cao lại ốm bệnh . . . Hoàng Tử Lê Nguyên Long còn quá nhỏ, trong lúc đó Phạm Văn Xảo và Trần Nguyên Hãn đều là những bậc khai quốc công thần, lắm công lao, được người đời trọng vọng. Trần Nguyên Hãn vốn là dòng dõi quý tộc họ Trần xưa, Phạm Văn Xảo là người kinh thành Thăng Long, Thái Tổ lo rằng nếu ông vua nhỏ tuổi lên cầm quyền thì những người này sẽ nuôi chí khác, cho nên, bề ngoài tuy tỏ ra trọng vọng, nhưng bên trong thì vẫn chất chứa nghi ngờ. Bọn Đinh Bang Bản, Lê Quốc Chí, Trình Hoàng Bá, Nguyễn Tông Chí và Lê Đức Dư đoán biết được ý vua liền tranh nhau dâng mật sớ lên, khuyên vua phải quyết trừ bỏ đi. Những ai mà chúng không bằng lòng đều bị chúng vu là bè đảng của Phạm Văn Xảo và Trần Nguyên Hãn, bị đem ra xét xử và bị cầm tù rất đông. Các quan ai ai cũng đều sợ miệng lưỡi của chúng. Sau này, vua Lê Thái Tổ hối hận, thương hại những người ấy bị giết oan, lại biết rõ bọn Lê Quốc Chí đều chỉ là hạng tiểu nhân xảo quyệt, nên rất ghét chúng, khiến chúng đều bị đui. Vua xuống chiếu cho trăm quan biết rằng bọn [họ] . . . dẫu có tài cán cũng không được dùng lại nữa. Trong đám bề tôi, giá thử có kẻ làm phản, cần phải tố cáo, thì cũng không cho bọn chúng được quyền tố cáo. Dư luận lúc ấy không ai không thuận cả.”* Với một bản lĩnh lãnh đạo già dặn như Lê Lợi, bè lũ vụng tài đó làm sao có thể mọc lên được trước mắt ông, ngoại trừ chính ông đã cuốc đất, gieo hạt và tưới nước? Bản thân Lê Lợi không e ngại hai nhân vật này. Ông chỉ e ngại giùm cho Hoàng Tử Lê Nguyên Long sau khi ông lia thế. Vì muốn bảo vệ cái ngai vàng cho đứa con trai bé bỏng

KHOA HỌC & NGHỆ THUẬT LÃNH ĐẠO

này, Lê Thái Tổ Hoàng Đế đã thâm độc bày trò “lầm lẫn nghe lời gian thần khuynh đảo” để có cơ diệt trừ Trần Nguyên Hãn và Phạm Văn Xảo trước, hai cá nhân có đủ tầm vóc và hậu thuẫn khả dĩ có thể ngồi trên chiếc ngai ông đang ngồi, chiếc ngai mà trước đây không lâu thuộc về họ Trần. Cái vòng tay bao trùm thiên hạ nhờ biết “đem đại nghĩa diệt hung tàn, lấy chí nhân thay cường bạo” của Bình Định Vương thưở trước giờ chỉ còn đủ lớn để ôm lấy cái ngai vàng phù phiếm. Con tim Hội Thề Lũng Nhai của Bình Định Vương Lê Lợi cũng không còn sắc son chi cho lắm, vì bên trong đã chứa đựng quá nhiều toan tính cá kỷ. Trên cái ngai vàng đó chỉ còn sót lại một Hoàng Đế Lê Thái Tổ bệnh hoạn, già nua và thiếu bao dung, nếu không muốn nói là thâm hiểm. Chưa hết, trong cái đen tối của những toan tính, Lê Thái Tổ không những đã nhấn tâm cướp đi mạng sống của Trần Nguyên Hãn và Phạm Văn Xảo, không những đã ra lệnh đày ải giam cầm Nguyễn Trãi và hàng trăm người khác, ông còn hủy diệt luôn cuộc đời của Quốc Vương Lê Tư Tề, đưa con trai trưởng đã cùng ông vào sanh ra tử trong suốt 10 năm kháng chiến, đưa con mà người mẹ của hắn đã chiến đấu và anh dũng hy sinh trong những ngày đầu khởi nghĩa đã gửi lại cho ông, đưa con mà sự ra đời của nó là kết tinh của một cuộc tình trong sáng và hào hùng, đưa con mà ông đã từng đặt nhiều kỳ vọng, đưa con mà sử gia nhận xét là “*một vị anh hùng chống Minh đầy công đức, uy tín, hoàn toàn xứng đáng được nối ngôi . . . lại bị hạ bệ để đưa con người vợ thứ . . . là Lê Nguyên Long, tóc còn để chỏm, không chút công lao nào . . .*”⁷⁸ Nhận xét về Lê Thái Tổ, Tể Tướng Đinh Liệt

⁷⁸ Đinh Công Vĩ, Các Bậc Khai Quốc Triều Lê, trang 30, xb năm

Yếu Tố Vận Dụng Bản Thân

cũng đã từng viết “*Trong thuở hàn vi bưng sáng nghĩa. Hòa bình hạnh phúc để mờ nhân. Cầm cân mà để cân sai lệch. Nát đạo cha con tối nghĩa thần.*” Xem ra, những ngày cuối đời của Lê Lợi đã để cho mình rớt vào con đường hư hoại. Chẳng trách sao những ngày kế tiếp của triều hậu Lê đầy những bất an và máu lệ thanh trừng.

Trần Minh Tông, con của Thái Thượng Hoàng Trần Anh Tông và Thuận Thánh Bảo Từ Hoàng Thái Hậu, được sử gia đánh giá là một vị minh quân có tài lãnh đạo. “*[Trần Minh Tông] biết phân định những điểm yếu điểm mạnh trong khoa học quân sự. Biết ưu thế của từng thế lực khi ra quân chinh phạt, do đó tướng sĩ được yên tâm khi dẫn thân vào trận mạc. . . . Minh Tông cũng thông cảm với nỗi khổ của nhân dân. . . . Quá trình làm vua Minh Tông Hoàng Đế lo lắng sửa sang công việc nội trị ngày càng làm rạn vỡ tổ tông, đem văn minh về cho nước. Ông là người có tấm lòng trung hậu, biết lo xa cho nước và cho cả hoàng tộc. Chăm chú dạy dỗ các hoàng tử, lấy điều hay để khích lệ, đem việc dở để ngăn ngừa, hy vọng đội ngũ kế cận sẽ là vua hiền tướng giỏi. Với trăm quan ông không thiên vị và rất trọng hiền tài, khuyên dạy hoặc nghiêm trị đối với mọi hành vi tham ô, tặc trách trong công việc, kể cả tư thế, cách phát ngôn mong cho giếng mối được vững bền, quần thần của đế triều tốt đẹp. Ông còn là người coi nhẹ ngôi vị đế vương. . . . Đức sáng của Minh Tông là như vậy. . . . Minh Tông ở ngôi 15 năm, 28 năm làm Thái Thượng Hoàng là người đã bảo đảm cho bờ cõi bình yên, mềm dẻo nhưng cương quyết trong đối ngoại, nho học được đề cao, Phật học được giảm dần (ông cấm các Hoàng Tử không được đi tu). Vua tôi lão thành và tuổi trẻ đều thi thố tài năng, cống hiến*

KHOA HỌC & NGHỆ THUẬT LÃNH ĐẠO

*cho đất nước.*⁷⁹ Thế nhưng vào năm 1328, lúc sắp nhường ngôi, Trần Minh Tông đã “*mắc phải một sai lầm rất đáng tiếc. Sai lầm này mãi mãi ám ảnh ông, khiến ông phải ngậm ngùi đau khổ.*” Trần Minh Tông đã nghe theo lời vu cáo “*âm mưu làm phản*” của kẻ gian nên bắt tổng ngục cha vợ là Quốc Chấn, cùng 100 người khác, và bỏ đói Quốc Chấn cho đến chết. Và chưa hết, “*cuối đời của [Trần Nhân Tông] phe phái nảy sinh, thanh toán lẫn nhau vua không còn sáng suốt khiến suốt đời ôm hận.*”⁸⁰ Tại sao một vị minh quân có tài lãnh đạo lại có một kết cục đáng tiếc? Phải chăng nguyên nhân sâu xa nhất là ông đã theo đuổi sách lược “*nho học được đề cao, Phật học giảm dần,*” một bước ngoặt của Trần triều, một định vị mới cho văn hóa và (culture shift) và văn trị? Ông tôn vinh nho học đến độ “*nghiêm trị . . . kể cả tư thế, cách phát ngôn.*” Hình như những đặc tính bình dị, bao dung, từ hòa của các vị vua quan nhà Trần “*nặng mùi thiền*” trước đó đã không đủ sức thuyết phục Trần Minh Tông. Chả trách ông đã vội vã nghiêm trị cả cha vợ của mình trước khi làm cho sáng tỏ sự việc. Và hình như cái chủ thuyết “*cư trần lạc đạo*” của Trần Nhân Tông và sự nghiệp võ công văn trị dựa trên chủ thuyết đó của người trước đã không đủ sức thuyết phục Trần Minh Tông. Ông muốn nhìn thấy “*tuổi trẻ và lão thành đều thi thố tài năng, cống hiến cho đất nước*” theo quan điểm nho gia. Ông thực hiện được ước muốn của mình. Điều đáng buồn là nó vượt xa hơn thế. Quần thần của ông đã hăng say tranh đua lập công đến độ “*bê*

⁷⁹ Trường Khánh, Hoàng Đế Triều Trần: Cội Nguồn, Ấn Tượng Dân Gian, trang 129-143, xb năm 2003 tại TP HN, nxb Văn Hoá Dân Tộc

⁸⁰ Trường Khánh, Hoàng Đế Triều Trần: Cội Nguồn, Ấn Tượng Dân Gian, trang 129-143, xb năm 2003 tại TP HN, nxb Văn Hoá Dân Tộc

Yếu Tố Vận Dụng Bản Thân

phái nảy sinh, thanh toán lẫn nhau.” Phải chăng đây là những hậu quả ngoài sự tiên liệu (unintended consequences)? Và trong bài Việt Giới do Trần Minh Tông sáng tác đã làm cho người đọc phải đặt dấu hỏi về cái tư duy sâu kín của ông bên sau ngôn ngữ ông sử dụng: “*Tư minh tương tiếp giới. Chỉ cách Mã Ngưu phong. Ngôn ngữ vô đa biệt. Y quan bất khả đồng. Nguyệt sinh giao thất lãnh. Nhật lạc ngọc đàm không. Khẳng hạn Hoa Di ngoại. Tề đẳng thọ vực chung.*” Dịch ra là: “*Tư minh nơi biên giới. Cách trở chẳng bao xa. Tiếng nói hơi khác biệt. Áo khăn cũng chẳng đồng. Trăng lên đàm giao lạnh. Sương tà vũng sấu quang. Hoa Di nào phân biệt. Cõi thọ ắt cùng lên.*” Tại sao là “Hoa Di” mà không là Hoa Việt hay Việt Hoa? Đất nước triều Trần là đất nước Đại Việt mà. Phải chăng ông đã tôn sùng văn hóa Bắc phương đến độ nghiêm nhiên chấp nhận hai chữ “man di” mà bọn người phương Bắc đã ngạo mạn đóng dấu lên mặt dân Việt? Chẳng trách sao ông đã nhiệt tình theo đuổi chính sách “*nhô học được đề cao, Phật học giảm dần.*” Dầu muốn hay không muốn chấp nhận thì sự thật vẫn cho thấy Trần Minh Tông chính là một công trình sư đã đưa Trần triều bước qua một ngã rẽ. Và từ ngã rẽ này về sau là một chuỗi dài của những bất hạnh dẫn đến sự tàn lụi của Trần triều. Trần Minh Tông đã để cho bối cảnh vận hành dẫn ông vào con đường hư hoại, một sự hư hoại vi tế.

Những thí dụ trên cho thấy một người lãnh đạo có thể đi vào con đường hư hoại. Sự hư hoại có thể diễn ra dưới những hình thức thô phù, như là hư hoại tư cách cá nhân. Hoặc sự hư hoại có thể diễn

KHOA HỌC & NGHỆ THUẬT LÃNH ĐẠO

ra dưới những hình thức tinh vi hơn, như là sự hư hoại lý tưởng hoặc hư hoại đức tin, và sự hư hoại đó được phóng hiện qua những chính sách hay những pháp lệnh dường như hợp lý và đúng đắn.



Trước Khi Khép Lại

Lãnh đạo là khoa học và nghệ thuật vận dụng: vận dụng bản thân, vận dụng bối cảnh đang vận hành, và vận dụng đối tượng. Một người lãnh đạo biết vận dụng bản thân có nghĩa là (1) biết chọn lựa và phô bày một thực thể thích hợp để lãnh đạo; (2) biết liên tục vun bồi kho tàng bản thân; (3) biết dọn mình trước khi bước vào vũ đài lãnh đạo; (4) biết giữ mình trong lúc gánh vác vai trò lãnh đạo; (5) biết rời khỏi vũ đài lãnh đạo đúng lúc; (6) và biết giữ mình để khỏi rớt vào con đường hư hoại.

Một người lãnh đạo nhất định là phải biết lắng nghe. Biết lắng nghe là:

- biết thiết lập một hệ thống thông tin thoáng hoạt và hiệu quả;
- biết lướt lấy, ghi nhận, phân tích và tận dụng thông tin, đặc biệt là chú ý tới những chỉ dấu cho thấy những nguy cơ có thể xảy ra;
- biết tạo lập và bồi dưỡng một môi trường thoáng hoạt để mọi người có thể tích cực đóng góp tiếng nói xây

KHOA HỌC & NGHỆ THUẬT LÃNH ĐẠO

dựng, không lo ngại bị trừng phạt đến nỗi chỉ giữ im lặng hoặc chỉ nói một chiều theo thượng cấp;

- biết tìm đến những người tài giỏi hơn mình thật nhiều để tham vấn và lôi kéo họ về vây bọc chung quanh;
- biết hỏi đúng người tùy theo việc và đúng lúc tùy theo tình hình;
- biết chấp nhận sự phê phán của bạn và của đối phương rồi dùng đó làm cơ sở để tái thẩm định lại vấn đề và điều chỉnh lại kế sách; và quan trọng hơn hết là
- biết nhận lỗi và cảm ơn những người chỉ điểm sự sai lầm hoặc sự thiếu sót hoặc sự nông cạn; dám nói “tôi sai” là đặc tính của một người lãnh đạo tự tin và có đảm lược.

downloadsachmienphi.com

Download Sách Hay | Đọc Sách Online

Một người lãnh đạo nhất định là phải biết thích ứng. Biết thích ứng là:

- không bảo thủ, cố chấp, bám vào định kiến sai lầm, những nguyên nhân đốt cháy sinh lực và làm khô cạn đầu óc lẫn tâm huyết của mọi người chung quanh;
- không ngã mạn và chủ quan, nguyên nhân đưa đến những thất bại tệ hại đã nhìn thấy trước và có thể ngăn chặn;
- không để thiên kiến của chính mình và của những người vây quanh làm mù lòa, phải nhìn thấy sự thật

Yếu Tố Vận Dụng Bản Thân

đúng với sự thật như chính nó thì mới có thể cải thiện được hoàn cảnh và nắm được cơ hội tốt;

- không giáo điều và cuồng tín, nguyên nhân làm cho thế giới nhỏ hẹp lại và đầy tang tóc;
- không để bị thúc đẩy bởi cuồng vọng, khát vọng tự nó là sức mạnh nhưng cuồng vọng lại là động lực dẫn đến sự hủy diệt của chính mình và nhiều người khác;
- không ngủ quên trên vinh quang của quá khứ cũng không để men vinh quang của quá khứ làm say đắm hiện tại, nguyên nhân làm cho người ta tiếp tục quanh quẩn mãi một chỗ đáng lẽ đã phải rời bỏ từ lâu;
- biết chặt đứt những quán tính lãnh đạo không thành công;
- biết nghi vấn và tái thẩm định tất cả những giá trị, những điều, những cái “nghĩ rằng là” được nghiêm nhiên chấp nhận, để khỏi phung phí sức lực và của cải xây dựng những công trình trên nền tảng sai lầm hoặc để khỏi phung phí mồ hôi và xương máu theo đuổi những ảo ảnh;
- biết điều chỉnh và tái điều chỉnh, nhanh chóng và đúng lúc, khi nhận được dấu hiệu cho thấy bối cảnh đang bắt đầu biến đổi;
- biết đón nhận và đánh giá đúng mức những tác lực đến từ bên ngoài và khởi từ bên trong, để làm kế hoạch và quyết sách đối ứng; và

KHOA HỌC & NGHỆ THUẬT LÃNH ĐẠO

- biết vẽ lại con đường hải hành, như một người thuyền trưởng lèo lái một con tàu trên đại dương.

Một người lãnh đạo nhất định là phải biết tái tạo. Biết tái tạo là:

- biết lột xác biến thành con người mới cho vai trò mới trong giai đoạn mới;
- biết làm cho thuộc viên và quần chúng hồi phục sinh lực sau những tiêu hao lớn;
- biết bảo dưỡng sinh lực của thuộc viên và quần chúng để vận dụng lâu dài và hiệu quả;
- biết lấy hành động gương mẫu của bản thân hoặc của những nhân vật đương thời để dẫn dắt hành động của thuộc cấp hoặc của quần chúng;
- biết làm sống lại những hành động gương mẫu của những nhân vật thời trước hoặc xiển dương thành tích của họ để dẫn dắt hành động của thuộc cấp hoặc của quần chúng;
- biết liên tục tìm kiếm và đào tạo nhân tài để đáp ứng nhu cầu trong hiện tại và trong tương lai;
- biết chọn lựa và uốn nắn người kế nhiệm để tiếp nối vai trò lãnh đạo trong tương lai;
- biết gỡ, bỏ, phá, lia . . . những cơ cấu, triết thuyết, sách lược, nguyên tắc, giá trị, phương thức, mục tiêu, định chế . . . đã lỗi thời, đã không còn hiệu quả, đã không đáp ứng được, đã làm xơ cứng . . . rồi tái kiến, tái lập, tái huấn . . . để có thể đáp ứng

Yếu Tố Vận Dụng Bản Thân

nhu cầu mới, điều kiện mới, bối cảnh mới . . . một cách hiệu quả hơn.

Tuy vận dụng bản thân chỉ là một trong ba yếu tố quyết định hiệu năng lãnh đạo, nhưng lại là một yếu tố tiên quyết và cho sự tự quyết gần như toàn vẹn mà một người có thể có được. Chính vì yếu tính tiên quyết và tự quyết mà yếu tố vận dụng bản thân trở nên đặc biệt quan trọng. Một người “thích hợp để lãnh đạo” phải nhận ra được điều này và sẽ không bỏ lỡ cơ hội để phát triển và phát huy tối đa ưu thế của bản thân trước khi, trong khi, và ngay cả sau khi từ bỏ vai trò lãnh đạo.

downloadsachmienphi.com

Download Sách Hay | Đọc Sách Online

KHOA HỌC & NGHỆ THUẬT LÃNH ĐẠO



downloadsachmienphi.com

Download Sách Hay | Đọc Sách Online

Cùng Một Tác Giả

Sách Đã Phát Hành

- Tổ Hợp Đầu Tư
- Cổ Phiếu Và Thị Trường
- Kinh Tế Cộng Hệ (Ví Mô)
- Việt Dịch



Sách Sẽ Phát Hành

- Khoa Học Và Nghệ Thuật Lãnh Đạo: *Yếu Tố Vận Dụng Đối Tượng*
- Khoa Học Và Nghệ Thuật Lãnh Đạo: *Yếu Tố Vận Dụng Bối Cảnh Đang Vận Hành*

KHOA HỌC & NGHỆ THUẬT LÃNH ĐẠO



downloadsachmienphi.com

Download Sách Hay | Đọc Sách Online

Yếu Tố Vận Dụng Bản Thân



Hà Hưng Quốc – Sinh quán tại Rạch Giá. Chuyên gia kinh tế. Tốt nghiệp A.S.E.C., B.S.B.M., M.B.A., Ph.D. tại các đại học Hoa Kỳ. Hai mươi năm kinh nghiệm quản trị kinh doanh. Là tác giả của một số sách kinh tế, tài chính, quản trị, chính trị và văn học ấn hành trong và ngoài nước. Hiện đang cư trú tại Arlington của tiểu bang Texas, Hoa Kỳ.

Các bạn có thể liên lạc qua eMail:
khoinguyen.publisher@gmail.com

TRẦN ĐẠO HAI

Ha Hung Quoc, Ph.D.



downloadsachmienphi.com

Download Sách Hay | Đọc Sách Online

KHOI
NGUYEN
PUBLISHER