

NGUYỄN QUANG CỰ - NGUYỄN MẠNH DŨNG

GIÁO TRÌNH  
**VẼ KỸ THUẬT**  
**XÂY DỰNG**

SÁCH DÙNG CHO CÁC TRƯỜNG ĐÀO TẠO HỆ THCN VÀ DẠY NGHỀ



NHÀ XUẤT BẢN GIÁO DỤC

NGUYỄN QUANG CỰ – NGUYỄN MẠNH DŨNG

# VỀ KỸ THUẬT XÂY DỰNG

GIÁO TRÌNH

*Sách dùng cho các trường đào tạo hệ THCN và Dạy nghề*

Download Sách Hay | Đọc Sách Online

NHÀ XUẤT BẢN GIÁO DỤC

# Lời nói đầu

Giáo trình "Vẽ kỹ thuật Xây dựng" này được dùng làm tài liệu giảng dạy và học tập môn học Vẽ kỹ thuật trong các trường Trung học kỹ thuật và Đại học nghề xây dựng. Các trường thuộc loại hình này sẽ đào tạo ra những cán bộ kỹ thuật hoặc công nhân làm việc trong lĩnh vực xây dựng cơ bản. Trong công việc họ thường xuyên phải tiếp xúc với các bản vẽ kỹ thuật: đọc hiểu hoặc thiết lập các bản vẽ đó.

Giáo trình sẽ cung cấp cho người học:

- Những kiến thức cơ bản của các phương pháp biểu diễn các đối tượng trong không gian lên mặt phẳng.
- Những tiêu chuẩn cơ bản để có thể đọc hiểu và thiết lập được các bản vẽ kỹ thuật nói chung.

Các nội dung nêu trên được trình bày lồng ghép với nhau một cách hợp lý để người học tích lũy được những kiến thức cần thiết nhất về Hình học họa hình, trên cơ sở đó kết hợp với những hiểu biết về các tiêu chuẩn, quy ước về Vẽ kỹ thuật họ có thể đọc hiểu và thiết lập được các bản vẽ kỹ thuật từ đơn giản đến các bản vẽ chuyên môn.

Để học tập tốt môn học Vẽ kỹ thuật, việc làm các bài tập thực hành là rất cần thiết. Bên cạnh phân lý thuyết, giáo trình này đưa ra một hệ thống các bài tập bao gồm đề bài, lời hướng dẫn và một số bài mẫu để người học tham khảo. Chúng tôi hy vọng trong thời gian sắp tới sẽ có cơ hội biên soạn một cuốn sách bài tập Vẽ kỹ thuật riêng để dùng kèm với giáo trình này.

Rất mong nhận được nhiều ý kiến nhận xét của các bạn đọc để giáo trình được hoàn thiện hơn trong các lần tái bản. Xin chân thành cảm ơn.

Chúng tôi cũng xin gửi lời cảm ơn đến các đồng nghiệp Nguyễn Phúc Đức và Phạm Hồng Hà đã giúp thể hiện phần hình vẽ của cuốn sách này.

CÁC TÁC GIẢ

# Mở đầu

Vẽ Kỹ thuật là một môn học cần thiết đối với những người làm các công việc liên quan tới kỹ thuật, trong đó có kỹ thuật xây dựng. Nó cung cấp cho người học những kiến thức cần thiết để có thể đọc hiểu và thiết lập được các bản vẽ kỹ thuật.

Vậy bản vẽ kỹ thuật là gì? Đó là các tài liệu kỹ thuật trong đó mọi thông tin liên quan đến các sản phẩm như: ý đồ của người thiết kế, hình dáng, cấu tạo của sản phẩm, các kết quả tính toán về kích thước, về khả năng chịu lực của sản phẩm, vật liệu làm nên sản phẩm... đều được thể hiện trên giấy bằng các hình vẽ kết hợp với hệ thống các ký hiệu, quy ước, các quy định có tính pháp quy. Từ các bản vẽ kỹ thuật này người ta có thể tạo ra các sản phẩm trong thực tế như máy móc, công trình... thông qua quá trình sản xuất, chế tạo hoặc xây dựng. Có thể nói rằng, bản vẽ kỹ thuật là một loại "ngôn ngữ" đặc biệt của những người làm kỹ thuật – "ngôn ngữ hình vẽ", thứ ngôn ngữ này được sử dụng không chỉ trong phạm vi một ngành nghề mà là trong nhiều ngành nghề khác nhau; không chỉ trong phạm vi một quốc gia mà là trên phạm vi quốc tế.

Các hình vẽ nói ở trên chính là hình biểu diễn của các đối tượng trong thực tế (như máy móc, các công trình xây dựng...) lên trên mặt phẳng và chúng có thể được xây dựng bằng nhiều phương pháp biểu diễn khác nhau như: phương pháp chiếu thẳng góc, phương pháp chiếu có trục đo, phương pháp chiếu phối cảnh...

Còn hệ thống các ký hiệu, quy ước và các quy định có tính pháp quy? Đó là nội dung của các tiêu chuẩn thuộc nhiều lĩnh vực khác nhau và do các cơ quan có thẩm quyền ban hành, người thiết lập các bản vẽ kỹ thuật có trách nhiệm phải tuân thủ chúng một cách nghiêm túc. Tiêu chuẩn có thể do các cấp khác nhau ban hành như: cấp cơ quan thiết kế; cấp Bộ hoặc Ngành (xây dựng, cơ khí...); cấp quốc gia (TCVN – viết tắt của "Tiêu chuẩn Việt nam"); cấp quốc tế (ISO – viết tắt của "International Organization for Standardization" – Tổ chức Tiêu chuẩn hóa Quốc tế).

Ở nước ta, các tiêu chuẩn liên quan đến bản vẽ kỹ thuật đã được biên soạn đầy đủ và xếp loại trong "Hệ thống các tài liệu thiết kế" thuộc hệ thống tiêu chuẩn nhà nước (TCVN). Trong quá trình hội nhập với nền kinh tế và khoa học, kỹ thuật, công nghệ toàn cầu, các tiêu chuẩn thuộc hệ thống TCVN được soát xét và xây dựng theo các tiêu chuẩn ISO nhưng vẫn sát hợp với trình độ khoa học, kỹ thuật và công nghệ của nước ta.



Các tiêu chuẩn cơ bản nhất liên quan đến bản vẽ kỹ thuật giới thiệu trong giáo trình này đủ để cho người học là những cán bộ kỹ thuật hoặc công nhân ngành xây dựng có thể đọc hiểu và thiết lập được các bản vẽ kỹ thuật xây dựng.

Nội dung của giáo trình gồm 3 phần chính:

**Phần I:** Giới thiệu những khái niệm chung về Vẽ kỹ thuật và một số tiêu chuẩn cơ bản nhất liên quan đến việc trình bày bản vẽ.

**Phần II:** Giới thiệu các phương pháp biểu diễn thường dùng trong kỹ thuật, nó giúp người học nắm vững cách mô tả các đối tượng trong không gian lên trên mặt phẳng của tờ giấy vẽ. Trong phần này cũng giới thiệu một số tiêu chuẩn liên quan đến việc biểu diễn các đối tượng trên bản vẽ.

**Phần III:** Giới thiệu một số loại bản vẽ xây dựng, giúp người học làm quen dần với các bản vẽ chuyên môn, tạo điều kiện để họ học tập các môn học chuyên môn và làm các đồ án được thuận lợi hơn.

Với sự phát triển nhanh chóng của công nghệ thông tin, ngày nay việc ứng dụng tin học vào việc thiết lập các bản vẽ kỹ thuật ngày càng phổ biến và trở thành một nhu cầu cần thiết. Mọi công việc liên quan đến thiết kế, chế tạo và thiết lập các bản vẽ kỹ thuật được tự động hóa cao độ nhờ sự trợ giúp rất hiệu quả của máy tính điện tử (MTĐT) với các phần mềm CAD (Computer Aided Design – Thiết kế với sự trợ giúp của MTĐT) và CAM (Computer Aided Manufacturing – Chế tạo với sự trợ giúp của MTĐT), chúng cho phép tự động hóa quá trình tính toán, tự động hóa các thao tác vẽ đồng thời có thể sửa chữa hoặc bổ sung, điều chỉnh kết quả vẽ một cách nhanh chóng và chính xác, giúp giải phóng người cán bộ kỹ thuật khỏi các hoạt động vẽ truyền thống.

Tuy nhiên việc nắm vững những kiến thức cơ bản về phương pháp biểu diễn cũng như các tiêu chuẩn cơ bản để đọc và thiết lập bản vẽ kỹ thuật là rất quan trọng và máy móc dù hiện đại đến đâu cũng không thể thay thế được. Giáo trình này chỉ giới hạn ở việc trình bày phương pháp vẽ truyền thống, các bản vẽ được thực hiện bằng tay với các dụng cụ vẽ. Người học có thể và nên tìm hiểu phương pháp vẽ với sự trợ giúp của MTĐT trong các giáo trình về Tin học ứng dụng.

Vẽ kỹ thuật là một môn học có tính thực hành cao. Trong quá trình học tập, ngoài việc cần nắm vững kiến thức lý thuyết người học cần chú trọng nhiều đến việc luyện tập kỹ năng thực hành vẽ, tính chính xác và kiên nhẫn. Việc học tập tốt môn học này sẽ giúp ích rất nhiều cho việc học các môn học chuyên môn và đóng vai trò quan trọng trong công tác chuyên môn sau này.

## CÁC KÝ TỰ VÀ KÝ HIỆU DÙNG TRONG SÁCH

*Các mặt phẳng hình chiếu:*

$\mathcal{P}^1$ : Mặt phẳng hình chiếu đứng.

$\mathcal{P}^2$ : Mặt phẳng hình chiếu bằng.

$\mathcal{P}^3$ : Mặt phẳng hình chiếu cạnh.

*Các trục hình chiếu:  $x, y, z$ .*

*Các điểm:  $A, B, C \dots$  hoặc  $1, 2, 3 \dots$*

*Các đường thẳng hoặc đường cong:  $a, b, c \dots$*

*Các mặt phẳng:  $\mathcal{P}, \mathcal{Q}, \mathcal{R} \dots$*

*Các mặt cong:  $\Sigma, \Omega, \Psi \dots$*

*Các góc:  $\alpha, \beta, \gamma \dots$*

*Hình chiếu thẳng góc của các yếu tố hình học:*

– Hình chiếu đứng: Dùng chỉ số **1**, thí dụ:  $A_1, B_1, C_1 \dots, a_1, b_1, c_1 \dots, \mathcal{P}_1, \mathcal{Q}_1, \mathcal{R}_1 \dots$

– Hình chiếu bằng: Dùng chỉ số **2**, thí dụ:  $A_2, B_2, C_2 \dots, a_2, b_2, c_2 \dots, \mathcal{P}_2, \mathcal{Q}_2, \mathcal{R}_2 \dots$

– Hình chiếu cạnh: Dùng chỉ số **3**, thí dụ:  $A_3, B_3, C_3 \dots, a_3, b_3, c_3 \dots, \mathcal{P}_3, \mathcal{Q}_3, \mathcal{R}_3 \dots$

*Song song:  $//$ . Thí dụ:  $d // \mathcal{Q}$  : đường thẳng  $d$  song song với mặt phẳng  $\mathcal{Q}$ .*

*Vuông góc:  $\perp$ . Thí dụ:  $a \perp \mathcal{P}$  : đường thẳng  $a$  vuông góc với mặt phẳng  $\mathcal{P}$ .*

*Thuộc:  $\in$ . Thí dụ:  $M \in a$ : điểm  $M$  thuộc đường thẳng  $a$ .*

*Giao:  $\times$  hoặc  $\cap$ . Thí dụ:  $\mathcal{P} \times \mathcal{Q}$  hoặc  $\mathcal{P} \cap \mathcal{Q}$  : mặt phẳng  $\mathcal{P}$  cắt mặt phẳng  $\mathcal{Q}$ .*

*Kết quả của sự giao nhau:  $=$ . Thí dụ:  $K = d \times \mathcal{Q}$  :  $K$  là giao điểm của đường thẳng  $d$  và mặt phẳng  $\mathcal{Q}$  ;  $g = \mathcal{P} \times \mathcal{Q}$  :  $g$  là giao tuyến của hai mặt phẳng  $\mathcal{P}$  và  $\mathcal{Q}$ .*

*Trùng nhau:  $\equiv$ . Thí dụ:  $A_1 \equiv B_2$  : hình chiếu đứng của điểm  $A$  trùng với hình chiếu bằng của điểm  $B$ .*

## Phần I

---

---

# NHỮNG KHÁI NIỆM CHUNG VỀ VẼ KỸ THUẬT

Phần I bao gồm những nội dung sau :

- Vật liệu vẽ - Dụng cụ vẽ và cách dùng.
- Các tiêu chuẩn cơ bản để thiết lập bản vẽ kỹ thuật.
- Vẽ hình học.



# I. VẬT LIỆU VẼ, DỤNG CỤ VẼ VÀ CÁCH DÙNG

## MỤC ĐÍCH - YÊU CẦU

- *Biết cách chọn các vật liệu vẽ phù hợp.*
- *Nắm vững chức năng của các loại dụng cụ vẽ.*
- *Biết cách sử dụng đúng và thành thạo các dụng cụ đó.*

Để thiết lập các bản vẽ kỹ thuật theo phương pháp truyền thống (vẽ tay với các dụng cụ vẽ), nhất thiết phải sử dụng các vật liệu và các dụng cụ vẽ chuyên dùng. Việc lựa chọn vật liệu vẽ đúng yêu cầu và sử dụng các dụng cụ vẽ đúng cách sẽ cho ta những bản vẽ có chất lượng tốt và giúp nâng cao năng suất vẽ.

### 1.1. VẬT LIỆU VẼ

Các vật liệu thường dùng để thiết lập bản vẽ kỹ thuật gồm có: giấy vẽ, bút chì các loại, tẩy, giấy ráp, đinh mũ hoặc băng dính... Cần chuẩn bị đầy đủ các vật liệu này trước khi tiến hành thiết lập bản vẽ.

#### 1.1.1. Giấy vẽ

Các bản vẽ tinh được vẽ trên loại giấy trắng, có độ dày và độ cứng vừa đủ để dễ bảo quản và khi tẩy xóa không bị sờn hoặc rách. Đối với loại giấy này có thể dùng chì hoặc mực đen để vẽ.

Các bản vẽ phác thường dùng loại giấy mềm, có kẻ ô (giấy vở học sinh) để thuận tiện cho việc dựng hình. Thường dùng chì đen để vẽ phác.

Các bản can dùng loại giấy bóng mờ (giấy can) và dùng mực đen để sao chép (can) các hình vẽ từ bản vẽ gốc.

#### 1.1.2. Bút chì

Bút chì có nhiều loại khác nhau: vỏ bằng gỗ, bằng nhựa hoặc kim loại; lõi chì gắn cố định với vỏ (gỗ) hoặc lõi chì rời (hình I.1). Nên dùng loại bút chì bấm có lõi chì rời để thuận tiện cho việc thay thế hoặc mài nhọn.



Lõi chì có độ cứng khác nhau: loại cứng có ký hiệu là H, loại mềm ký hiệu là B, loại trung bình ký hiệu là HB. Chữ số đứng trước các ký hiệu H (2H, 3H...) và B (2B, 3B...) chỉ độ cứng hoặc độ mềm của lõi chì. Trong vẽ kỹ thuật nên dùng lõi chì HB để vẽ phác và lõi chì B hoặc 2B để tô đậm bản vẽ. Các lõi chì có đường kính nhỏ (0,2-0,5mm) dùng cho các bút chì kim không cần mài nhọn khi vẽ, các lõi chì có đường kính lớn cần luôn mài nhọn bằng giấy ráp khi dùng.



Hình 1.1

### 1.1.3. Các vật liệu khác

Gồm có: tẩy, giấy ráp, đinh mũ hoặc băng dính, dao trở, bút phủ...

- Tẩy: Nên dùng loại tẩy chì mềm để khi dùng không làm sòn giấy vẽ.

- Giấy ráp: Dùng loại mịn để mài nhọn đầu các lõi chì có đường kính  $\geq 1\text{mm}$ .

- Đinh mũ, băng dính: Dùng để cố định tờ giấy vẽ trên ván vẽ trước khi tiến hành các thao tác vẽ,

- Dao trở: Dùng để xén tờ giấy vẽ theo đúng khuôn khổ đã quy định.

- Bút phủ: Dùng để xoá các nét vẽ bằng mực.

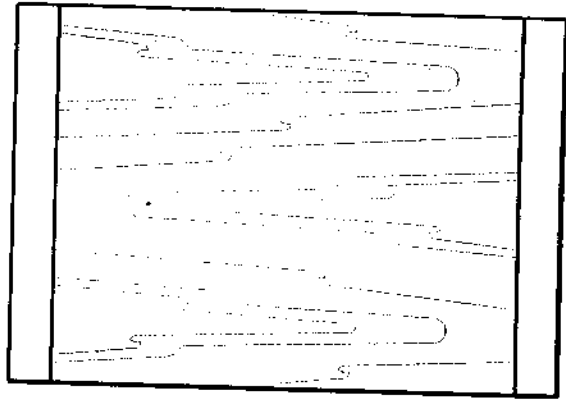
## 1.2. DỤNG CỤ VẼ VÀ CÁCH DÙNG

Các dụng cụ vẽ thông dụng nhất gồm có: ván vẽ, thước chữ T, bộ thước ê-ke, com-pa, bút kim, thước cong, các loại thước lỗ...

### 1.2.1. Ván vẽ

Ván vẽ thường làm bằng gỗ dán có bề dày ít nhất là 5mm hoặc bằng phóc-mi-ca. Mép ván nên có nẹp bằng gỗ cứng hoặc bằng nhôm để mặt

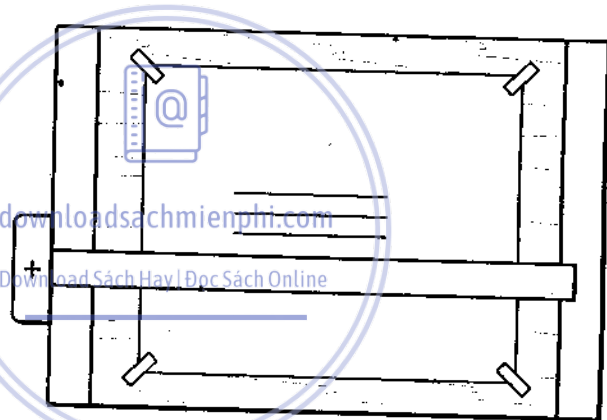
ván không bị cong vênh (hình 1.2). Tùy theo kích thước của tờ giấy vẽ mà dùng ván vẽ có các cỡ khác nhau, đối với các bản vẽ bài tập khổ A4 hoặc A3 có thể dùng ván vẽ có kích thước 400 x 600mm.



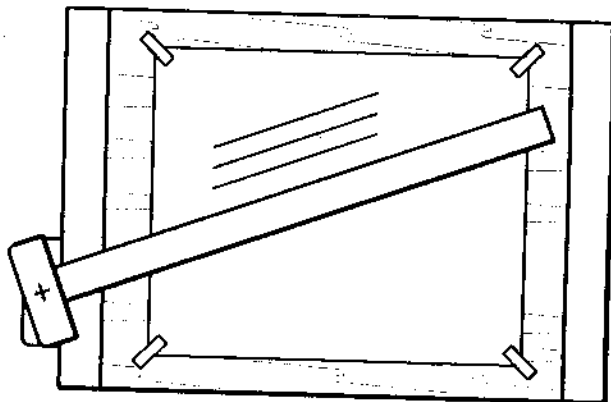
Hình 1.2

### 1.2.2. Thước chữ T

Thước chữ T làm bằng gỗ hoặc nhựa cứng. Cấu tạo của thước chữ T gồm một thước dẹt và đầu thước (hình 1.3). Đầu thước này có thể gắn cố định và vuông góc với thân thước, khi đó thước chữ T dùng để kẻ các đường thẳng nằm ngang (hình 1.3a). Có loại thước chữ T đầu thước gồm 2 tấm, một tấm gắn cố định với thân thước, tấm còn lại có thể xoay quanh một đỉnh ốc bằng cách vặn chỉnh đai ốc. Loại thước này cho phép vẽ các đường thẳng song



Hình 1.3a

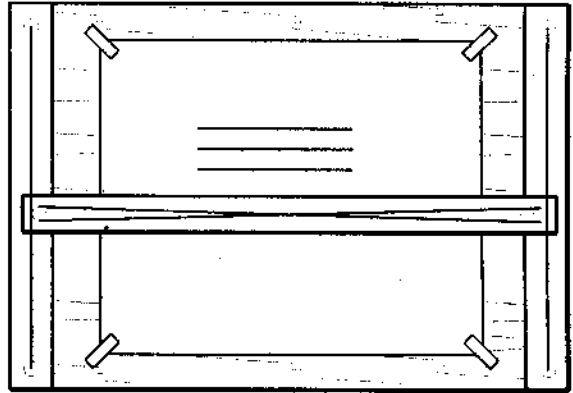


Hình 1.3b

song có phương tùy chọn (hình I.3b).

*Cách dùng.* Chỉ được trượt đầu của thước chữ T dọc theo mép trái của ván vẽ.

Trường hợp dùng loại thước đầu có 2 tấm để vẽ các đường thẳng song song có phương tùy chọn thì phải trượt tấm di động dọc mép trái của ván vẽ.



Hình I.3c

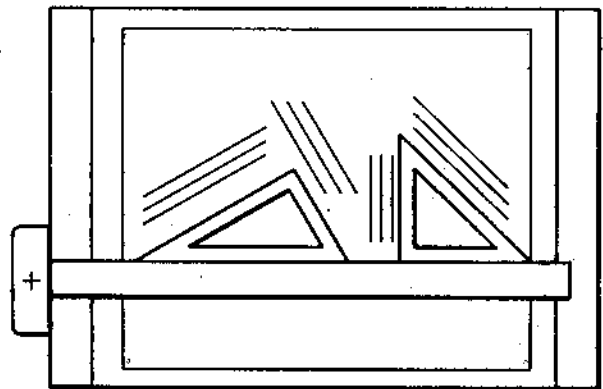
Ngoài loại thước chữ T nói trên, đôi khi để kẻ các đường thẳng nằm ngang người ta có thể dùng một thước dẹt luôn luôn được giữ ở tư thế nằm ngang nhờ hệ thống 2 ròng rọc và các dây chằng làm bằng vật liệu ít bị co giãn như dây cước ni-lông hoặc dây dù (hình I.3c).

### 1.2.3. Bộ ê-ke

Gồm hai chiếc dạng hình tam giác vuông có các góc nhọn là  $45^\circ$  và  $30^\circ - 60^\circ$ . Ê-ke có nhiều cỡ khác nhau, đối với các bản vẽ thông thường nên dùng loại ê-ke cỡ trung bình.

*Cách dùng:* Phối hợp ê-ke với thước chữ T có thể kẻ các đường thẳng thẳng đứng hoặc xiên các góc  $30^\circ$ ,  $45^\circ$ ,  $60^\circ$ ,  $75^\circ$  so với phương nằm ngang (hình I.4a).

Phối hợp 2 ê-ke cho phép ta kẻ các đường thẳng song song có phương tùy ý: đặt cho cạnh của một ê-ke trùng với phương đã chọn rồi trượt thước này dọc theo cạnh của ê-ke thứ hai được dùng làm giá đỡ (hình I.4b).

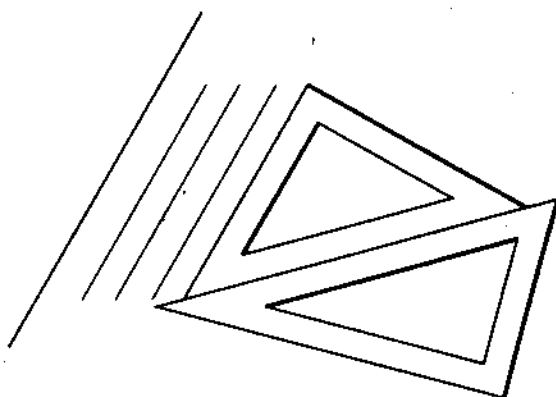


Hình I.4a

Lưu ý rằng khi vẽ các đường thẳng song song hoặc vuông góc nhau, nhất thiết phải dùng phối hợp hai thước ê-ke để hình vẽ chính xác và nhanh.

#### 1.2.4. Com-pa

Có hai loại: com-pa vẽ đường tròn và com-pa đo.



Hình 1.4b

a) *Com-pa vẽ đường tròn*: Một cần có đầu kim và một cần để lắp đầu chì hoặc đầu mực (hình 1.5a).

b) *Com-pa đo*: Cả hai cần của com-pa đều là đầu kim. Loại com-pa này dùng để đo độ dài một đoạn thẳng trên bản vẽ hoặc đặt một độ dài cho trước lên bản vẽ (hình 1.5b).

*Cách dùng*:

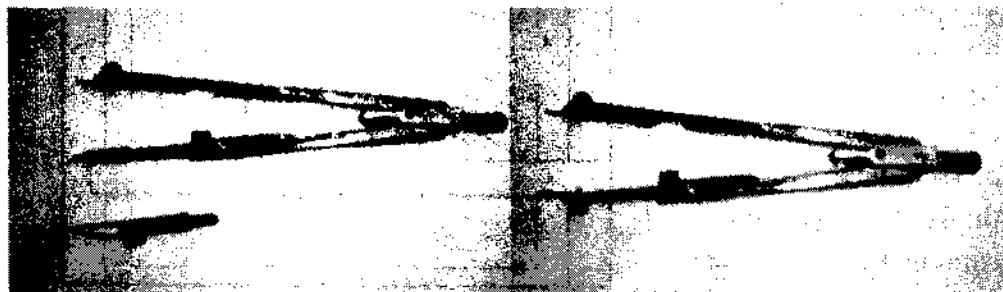
[downloadsachmienphi.com](http://downloadsachmienphi.com)

Download Sách Hay | Đọc Sách Online

- Trước tiên điều chỉnh cho hai cần của com-pa cân nhau về chiều dài, không bị so le.

- Khi vẽ các đường tròn dùng các ngón tay cái và ngón trỏ giữ núm đầu com-pa sao cho đầu kim của nó hướng vuông góc với mặt giấy vẽ và xoay đều cần còn lại theo một chiều.

- Khi cần vẽ các đường tròn lớn, ngoài việc mở rộng hai cần của com-pa nên điều chỉnh để các đầu kim và đầu chì hoặc mực vẫn hướng vuông góc với mặt giấy vẽ.



a)

b)

Hình 1.5



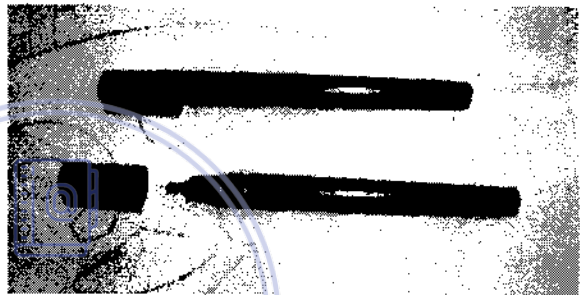
### 1.2.5. Bút kim

Dùng để tô đậm bản vẽ bằng mực đen. Bút có một ống đựng mực đen đặt trong thân bút, ngòi bút là một ống hình trụ, trong có lõi kim để dẫn mực. Bút kim có nhiều số với các ký hiệu: 0,10; 0,20; 0,3; 0,4... cho phép tô các loại nét có bề rộng tương ứng là 0,1; 0,2; 0,3; 0,4mm...(hình I.6).

*Cách dùng:* Trước khi dùng bút kim nên vẩy nhẹ để lõi kim chuyển động và dẫn mực ra đầu ngòi bút. Khi vẽ luôn giữ bút ở tư thế thẳng đứng để đầu kim di chuyển trơn tru. Bút kim dùng rất hiệu quả khi phối hợp với thước lỗ (tấm dưỡng) có cỡ phù hợp để viết chữ hoặc để vẽ một số đường cong đặc biệt như đường tròn, e-lip hoặc vẽ một số ký hiệu quy ước đã được tiêu chuẩn hoá.

Thường dùng bút cỡ 0,20 để vẽ các nét mảnh, bút cỡ 0,5 – 0,7 để vẽ các nét đậm.

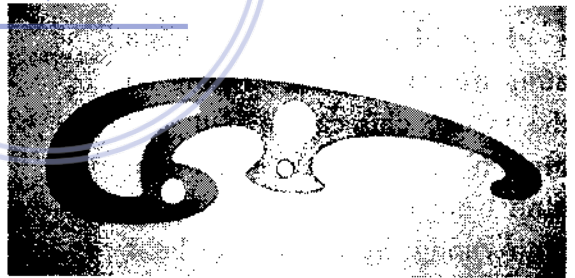
Đầu bút kim có thể lắp nối vào cần com-pa để vẽ các đường tròn.



Hình I.6

### 1.2.6. Thước cong

Thước thường làm bằng nhựa cứng, có nhiều dạng khác nhau và dùng để tô đậm các đường cong không vẽ được bằng com-pa (thí dụ: e-lip, parabol, hypecbôn...) (hình I.7).



Hình I.7

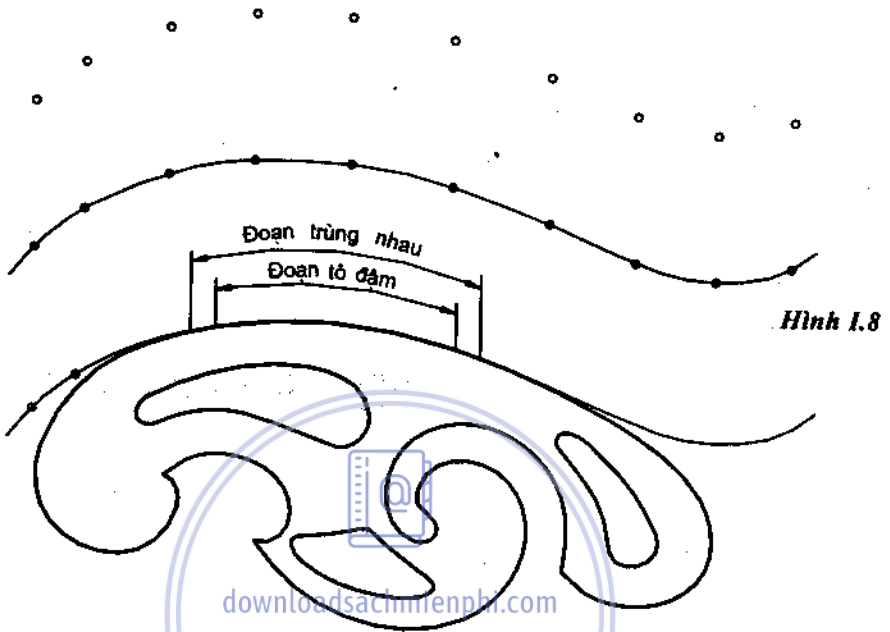
*Cách dùng* (hình I.8):

- Trước tiên vẽ phác qua các điểm đã xác định được của đường cong cần dựng một đường cong trơn đều.

- Lựa chọn và đặt một đoạn của thước cong trùng khít với một đoạn của đường cong vừa vẽ phác và tô đậm đoạn đường cong đó. Nên chừa không tô một đoạn nhỏ ở hai đầu của đoạn cong nói trên để các chỗ nối tiếp nhau không có sự gãy khúc.

- Tiếp tục làm như trên đối với các đoạn còn lại của đường cong.

Đối với các đường cong có trục đối xứng, nên đặt thước cong sao cho có thể tô đậm được đoạn đường cong tại chỗ giao nhau với trục đối xứng.

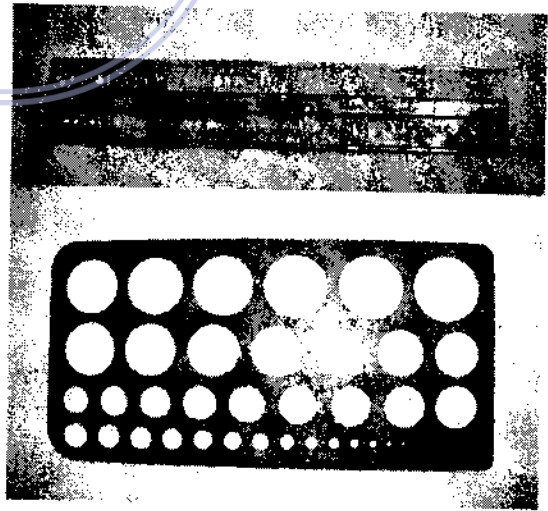


Hình 1.8

### 1.2.7. Thước lỗ (tấm dương)

Là những tấm bằng nhựa cứng trên có tạo các lỗ rỗng có thể là các chữ cái và dấu; các hình hình học khác nhau như hình tròn; e-lip; hình tam giác; hình vuông; hình chữ nhật hoặc các ký hiệu quy ước với nhiều kích cỡ khác nhau (hình 1.9).

*Cách dùng:* Thước lỗ được dùng với bút chì bấm hoặc bút kim. Khi tô chữ hoặc hình, luôn giữ bút ở tư thế thẳng đứng, riêng khi tô chữ cần trượt thước lỗ theo cạnh một thước khác làm giá đỡ để các chữ thẳng hàng.



Hình 1.9

## II. CÁC TIÊU CHUẨN CƠ BẢN ĐỂ THIẾT LẬP BẢN VẼ KỸ THUẬT

### MỤC ĐÍCH - YÊU CẦU

- Thấy rõ ý nghĩa quan trọng của việc tuân thủ các tiêu chuẩn khi thiết lập một bản vẽ kỹ thuật.
- Nắm vững nội dung của các tiêu chuẩn cơ bản liên quan đến việc trình bày bản vẽ kỹ thuật và vận dụng các tiêu chuẩn đó vào các bản vẽ bài tập.

Bản vẽ kỹ thuật là tài liệu kỹ thuật cơ bản chứa đựng các thông tin liên quan đến một sản phẩm nào đó. Đó là phương tiện thông tin chủ yếu giữa những người làm công tác kỹ thuật thuộc nhiều lĩnh vực khác nhau như: xây dựng, kiến trúc, cơ khí, điện... Để thực hiện được chức năng đó, bản vẽ kỹ thuật phải được thiết lập theo những quy tắc thống nhất được quy định trong các tiêu chuẩn cấp ngành, cấp quốc gia hoặc quốc tế.

Dưới đây giới thiệu những tiêu chuẩn liên quan đến việc trình bày các bản vẽ kỹ thuật.

### 2.1. KHỔ GIẤY

Khổ giấy được xác định bằng kích thước hai cạnh của tờ giấy vẽ hình chữ nhật sau khi xén. Để thuận tiện trong việc lưu trữ, bảo quản và tra cứu, các bản vẽ kỹ thuật phải được thiết lập trên những tờ giấy vẽ có kích thước được quy định trong TCVN 7285- 2003.

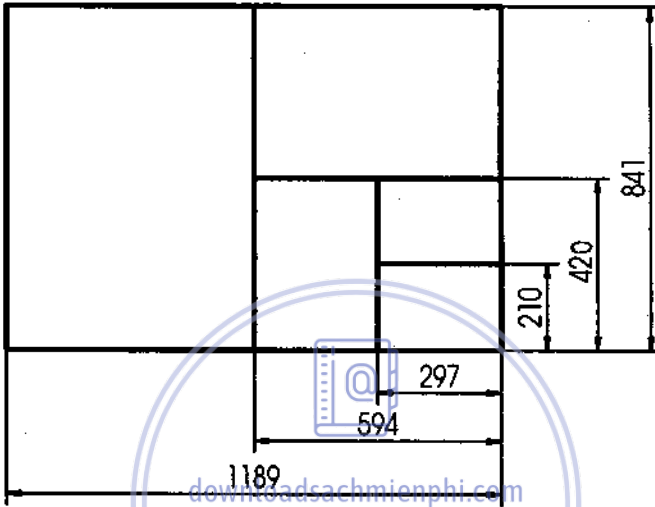
Có 5 khổ giấy chính, ký hiệu và kích thước cho trong bảng dưới đây.

**Bảng I.1**

Ký hiệu khổ giấy	A0	A1	A2	A3	A4
Kích thước các cạnh của tờ giấy (mm)	841×1189	594×841	420×594	297×420	210×297

**Chú ý:**

- A0 là khổ giấy lớn nhất, diện tích là  $1\text{m}^2$ . Các khổ giấy còn lại nhận được bằng cách chia đôi theo cạnh dài của khổ giấy lớn hơn kề với nó (hình I.10).



**Hình I.10**  
Download Sách Hay | Đọc Sách Online

- Đối với các bản vẽ công trình trong đó kích thước dài khá lớn so với kích thước cao (thí dụ: công trình thủy lợi) hoặc ngược lại (công trình nhà cao tầng), cho phép dùng các khổ giấy phụ tạo thành từ một khổ giấy chính nào đó bằng cách tăng lên một số nguyên lần kích thước cạnh ngắn của khổ giấy chính và giữ nguyên cạnh còn lại. Thí dụ từ khổ giấy chính A3 ( $297 \times 420$ ) có thể tạo ra các khổ giấy phụ có ký hiệu là A3×3 ( $420 \times 891$ ); A3×4 ( $420 \times 1189$ )...

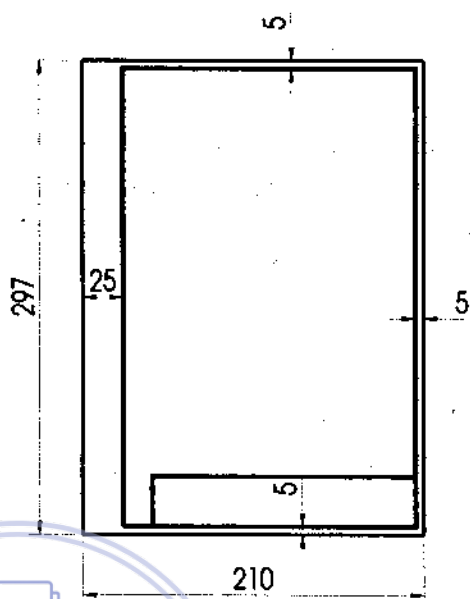
**\* Khung bản vẽ và khung tên**

Mỗi bản vẽ đều phải có khung bản vẽ và khung tên.

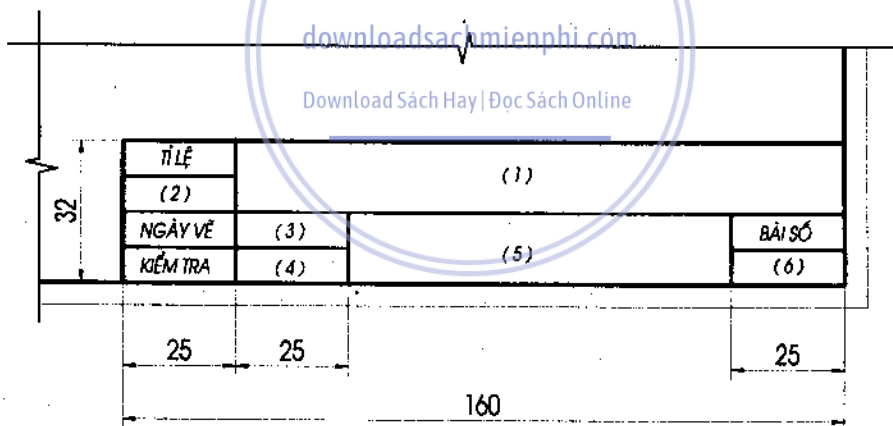
Khung bản vẽ là một hình chữ nhật dùng giới hạn phần giấy để vẽ hình, vẽ bằng nét liền đậm (xem mục 2.3. Nét vẽ), cách mép tờ giấy sau khi xén 10mm (đối với các khổ giấy A0 và A1) hoặc 5mm (đối với các khổ giấy A2, A3 và A4). Nếu các bản vẽ cần đóng thành tập thì cạnh trái của khung bản vẽ để cách mép tờ giấy vẽ 25mm.



Khung tên cũng được vẽ bằng nét liền đậm và luôn đặt ở góc phía dưới, bên phải của bản vẽ, sát với khung bản vẽ. Tờ giấy vẽ có thể đặt ngang hoặc đứng và hướng đọc của khung tên phải trùng hợp với hướng đọc của bản vẽ. Khung tên do từng cơ quan thiết kế quy định và thường gồm có các nội dung sau: Tên cơ quan thiết kế; tên cơ quan quản lý; tên công trình hoặc bộ phận công trình; tên bản vẽ, tỷ lệ của bản vẽ; tên người thiết kế, người giám sát, người duyệt bản vẽ; ngày vẽ...



Hình I.11a



Hình I.11b

Hình I.11. Khung bản vẽ (a) và khung tên (b)

Hình I.11a là thí dụ về cách thể hiện khung bản vẽ và khung tên của bản vẽ khổ A4 đặt thẳng đứng.

Trên hình I.11b giới thiệu khung tên của các bản vẽ bài tập vẽ kỹ thuật dùng trong trường học.

## 2.2. TỶ LỆ

Tỷ lệ của bản vẽ là tỷ số giữa kích thước đo trên hình biểu diễn và kích thước tương ứng đo trên vật thể. TCVN 7286 : 2003 quy định các tỷ lệ được phép dùng trên các bản vẽ kỹ thuật. Tùy theo khổ bản vẽ, kích thước và mức độ phức tạp của đối tượng cần biểu diễn mà lựa chọn một trong các tỷ lệ cho trong bảng I.2.

**Bảng I.2**

Tỷ lệ thu nhỏ	1:2 ; 1:2,5 ; (1:4) ; 1:5 ; 1:10 ; (1:15) ; 1:20 ; (1:40) ; 1:50 ; (1:75) ; 1:100 ; 1:200 ; (1:400) ; 1:500 ; 1:1000 ; 1:10 <sup>n</sup>
Tỷ lệ nguyên hình	1:1
Tỷ lệ phóng to	2:1 ; (4:1) ; 5:1 ; 10:1 ; 20:1 ; (40:1) ; 50:1 ; 100:1

Ghi chú: - n là số nguyên.

- Các tỷ lệ ghi trong ngoặc đơn nên hạn chế dùng.

Tỷ lệ của bản vẽ được ghi trong ô dành riêng trong khung tên. Nếu có một chi tiết nào đó (chẳng hạn chi tiết A) được vẽ với một tỷ lệ khác với tỷ lệ chung của bản vẽ thì cần ghi chú theo kiểu sau:

Download Sách Hay | Đọc Sách Online

A



T.L 10:1

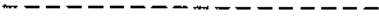




## 2.3. NÉT VẼ

Trên bản vẽ kỹ thuật các hình biểu diễn được vẽ bằng nhiều loại nét vẽ khác nhau. TCVN 8-20: 2002 quy định các loại nét vẽ, chức năng, chiều rộng của nét và các quy tắc vẽ nét trên bản vẽ kỹ thuật.

### 2.3.1. Các loại nét thường dùng được cho trong bảng I.3

**Bảng I.3**

Tên gọi	Hình dáng	Chức năng
A. Nét liền đậm		Đường bao thấy, cạnh thấy của hình biểu diễn
B. Nét liền mảnh		B1 Đường dóng, đường kích thước, đường dẫn B2 Đường bao mặt cắt chập B3 Đường gạch gạch trên mặt cắt

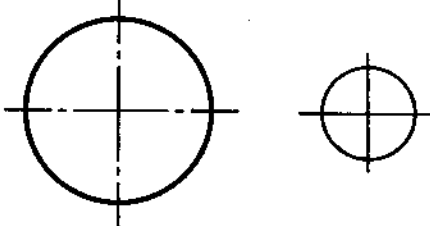
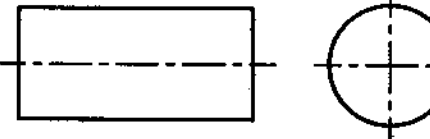
C. Nét đứt		Đường bao khuất, cạnh khuất của hình biểu diễn
D. Nét gạch chấm mảnh		D1 Trục đối xứng D2 Đường tâm của đường tròn
E. Nét cắt		Đánh dấu vị trí của mặt phẳng cắt tương tượng
F. Nét dích dắc		Đường cắt lia dài hình biểu diễn
G. Nét lượn sóng		G1 Đường cắt lia G2 Đường phân cách giữa hình cắt và hình chiếu


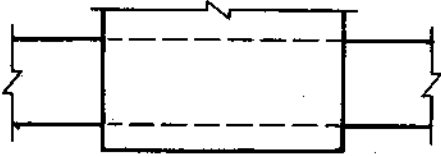
### 2.3.2. Chiều rộng của nét vẽ

Trên cùng một bản vẽ chỉ dùng hai loại chiều rộng nét: chiều rộng của nét liền đậm ký hiệu là (s) và chiều rộng của các nét mảnh. Tỷ số giữa chiều rộng của nét mảnh và của nét liền đậm nhỏ hơn hoặc bằng 1:2.

Chiều rộng (s) phải thống nhất trên toàn bản vẽ và chọn phù hợp với khổ bản vẽ, độ lớn của hình biểu diễn, tính chất của bản vẽ và thường lấy trong dãy kích thước sau: 0,18; 0,25; 0,35; 0,5; 0,7; 1; 1,4 và 2mm.

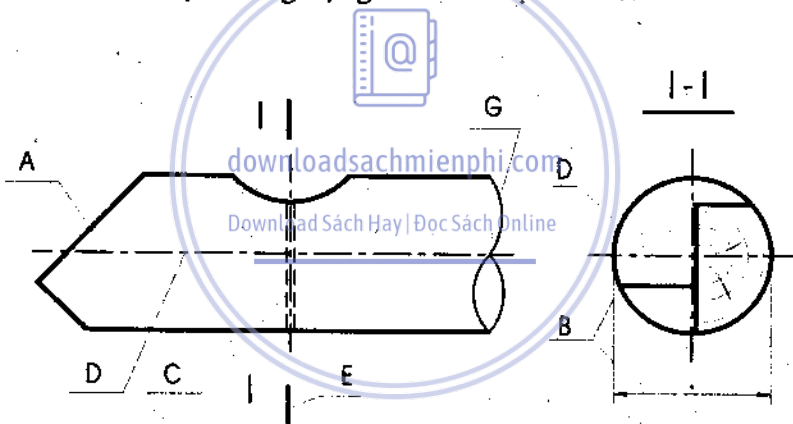
### 2.3.3. Một số quy tắc vẽ nét được trình bày trong bảng I.4

Quy tắc	Hình minh họa
Hai nét gạch chấm mảnh giao nhau bằng các nét gạch. Đối với các đường tròn nhỏ cho phép vẽ các đường tâm bằng nét liền mảnh thay cho nét gạch chấm mảnh.	
Nét gạch chấm mảnh bắt đầu và kết thúc bằng các nét gạch vẽ vượt quá đường bao của hình biểu diễn khoảng 5mm.	

<p>Chỗ giao nhau của nét đứt với nhau và với các nét khác phải kín.</p>	
<p>Chỗ tiếp nối của nét đứt và nét liền đậm phải để hở.</p>	

Chú ý: Nếu có hai hoặc nhiều nét khác loại trùng nhau thì ưu tiên vẽ các nét theo thứ tự sau: nét loại (A) → nét loại (C) → nét loại (E) → nét loại (D) → nét loại (B).

Hình 1.12 là thí dụ về ứng dụng của các loại nét vẽ.



Hình 1.12

## 2.4. CHỮ VÀ SỐ

Trên bản vẽ kỹ thuật không được viết chữ và số một cách tùy tiện mà phải dùng các loại chữ kỹ thuật được quy định trong TCVN 7284-2-2003.

Đặc điểm của loại chữ kỹ thuật này là nét chữ đều, có thể viết thẳng đứng hoặc nghiêng  $75^\circ$  so với dòng kẻ (hình 1.13).

Một vài thông số của loại chữ kỹ thuật:

- Khổ chữ (ký hiệu là h) được xác định bằng chiều cao của chữ hoa.

Có các loại khổ chữ sau: 2,5; 3,; 5; 7; 10; 14; 20; 28 và 40 mm.

- Chiều rộng của chữ hoa nói chung =  $6/10h$ .

- Chiều cao của chữ thường nói chung =  $7/10h$ .

- Chiều rộng của chữ thường nói chung =  $5/10h$

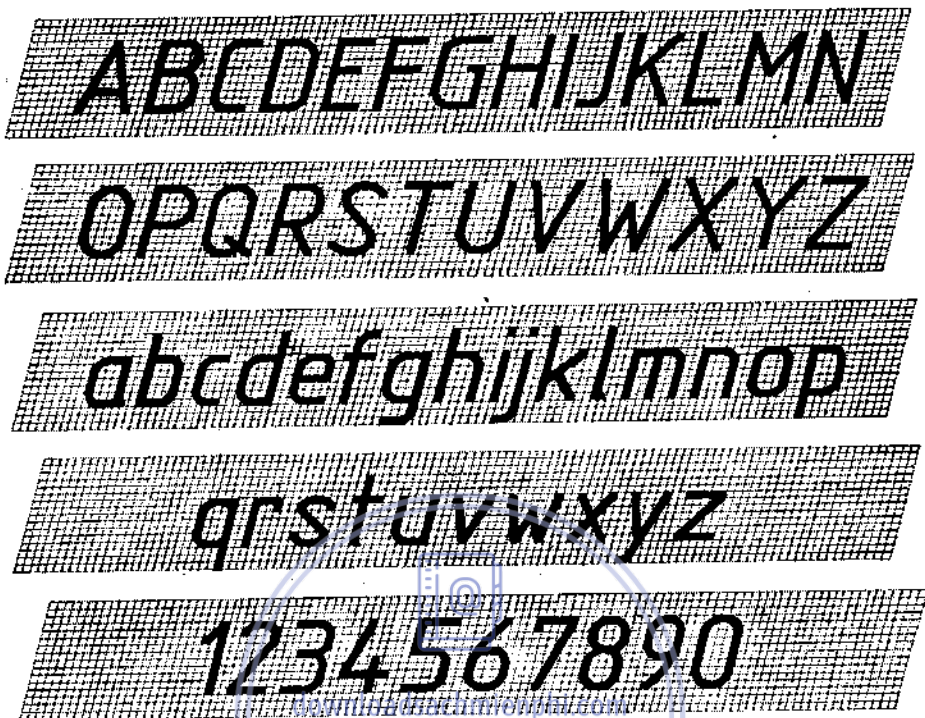
- Chiều rộng của nét chữ d =  $1/10h$ .

Khuyến khích dùng thước lỗ (tám dưỡng) với khổ chữ thích hợp để viết chữ.

Trên các bản vẽ công trình, ngoài kiểu chữ kỹ thuật nói trên cho phép dùng hai kiểu chữ sau (theo TCVN2233-77):



Hình 1.13



Download Sách Hay | Đọc Sách Online

Hình 1.13

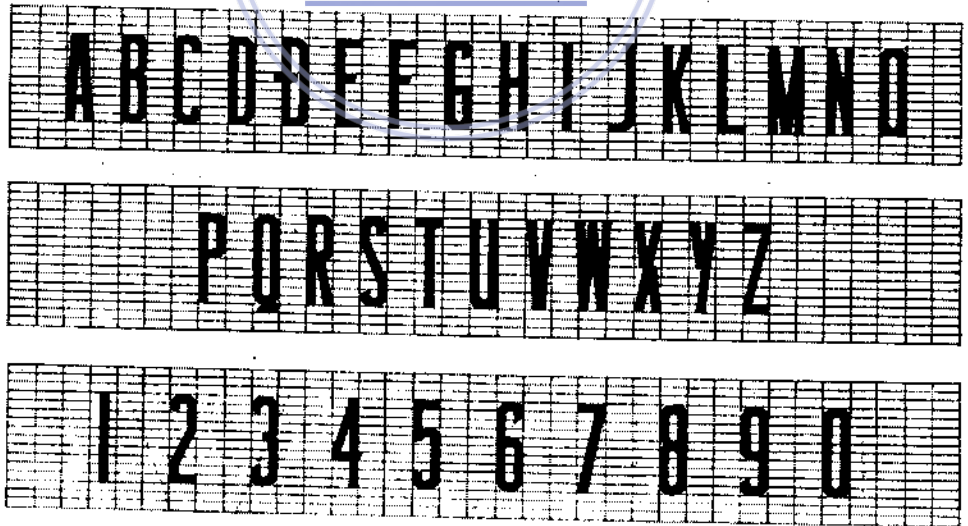
**Chữ Mỹ thuật** (hình 1.14): Chữ viết đứng, có nét thanh và nét mập, chữ có chân. Kiểu chữ này dùng để ghi các đề mục lớn, ghi tên bản vẽ... Để viết các thuyết minh kỹ thuật hoặc ghi kích thước thì chỉ dùng khổ chữ từ 3 đến 5 mm và viết đều nét (nét của ngòi bút).

**Chữ gầy nét đậm** (hình 1.15): Chữ viết đứng, đều nét, chiều rộng chữ nói chung =  $\frac{3}{10}$  chiều cao chữ. Loại chữ này chỉ dùng để ghi tên các đề mục lớn.





*Hình 1.14*  
downloadsachmienphi.com  
Download Sách Miễn Phí | Đọc Sách Online



*Hình 1.15*

## 2.5. GHI KÍCH THƯỚC

Trên bản vẽ, hình biểu diễn của các vật thể chỉ cho biết hình dáng và cấu tạo của nó. Để thể hiện độ lớn của vật thể, trên cơ sở đó có thể chế tạo hoặc sản xuất, xây dựng được sản phẩm trong thực tế cần phải ghi đầy đủ các kích thước của nó. TCVN 5705-1993 quy định cách ghi kích thước trên bản vẽ kỹ thuật.

### 2.5.1. Một số quy định chung

- Kích thước ghi trên bản vẽ là kích thước thật của vật thể, không phụ thuộc vào tỷ lệ của hình biểu diễn.

- Nói chung mỗi kích thước chỉ ghi một lần trên hình biểu diễn nào dễ đọc nhất.

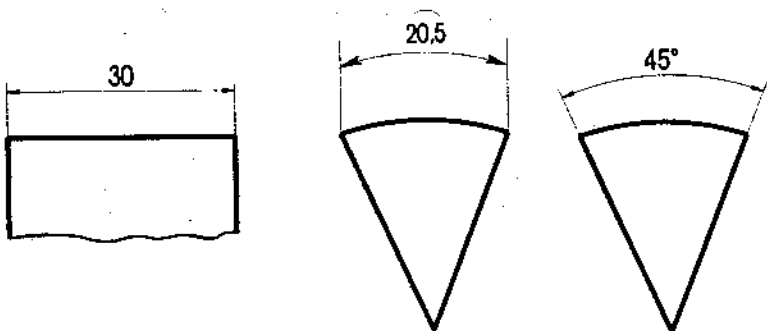
- Đơn vị đo kích thước dài là milimét và không ghi đơn vị sau con số kích thước.

- Đơn vị đo kích thước góc là độ ( $^{\circ}$ ), phút ( $'$ ), giây ( $''$ ) và phải ghi đơn vị sau con số kích thước.

### 2.5.2. Các thành phần của kích thước

Một kích thước nói chung có 3 thành phần là: đường dóng, đường kích thước và con số kích thước. Khi ghi một kích thước cần thực hiện theo thứ tự sau: vẽ đường dóng, vẽ đường kích thước rồi ghi con số kích thước.

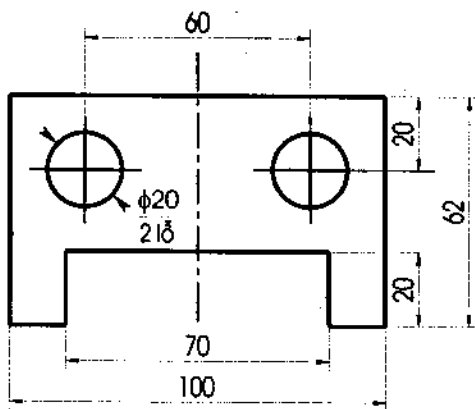
- *Đường dóng*: Vẽ bằng nét liền mảnh, dùng để giới hạn một đoạn (thẳng hoặc cong) hoặc một góc cần ghi kích thước. Trên hình I.16 chỉ rõ cách vẽ đường dóng của một kích thước dài của một đoạn thẳng, của một cung tròn và kích thước một góc.



Hình I.16

Cho phép dùng đường bao của hình biểu diễn, trục đối xứng hoặc đường tâm của đường tròn thay cho đường dóng (hình I.17 và hình I.18).

- *Đường kích thước:* Vẽ bằng nét liền mảnh, hai đầu có mũi tên chạm sát vào đường dóng. Mũi tên vẽ thuận nhọn có chiều dài (4-6)s và chiều rộng khoảng 2s với (s) là chiều rộng của nét liền đậm. Thường vẽ mũi tên dài khoảng 3mm, rộng khoảng 1mm. Trên hình I.16 cũng thể hiện đường kích thước dài của một đoạn thẳng, của một cung tròn và đường kích thước của một góc.



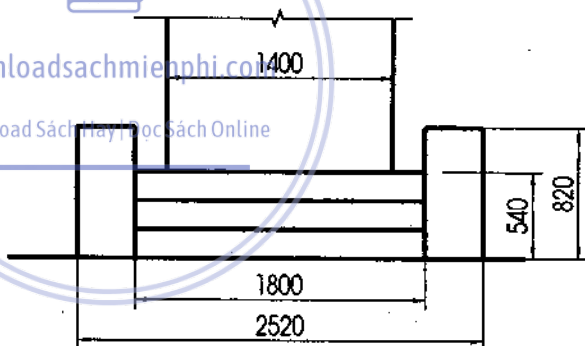
Hình I.17

Một số quy định liên quan đến đường kích thước:

Không được dùng bất kỳ đường nét nào thay cho đường kích thước.

Không được dùng bất kỳ đường nét nào thay cho đường kích thước.

Nếu có nhiều đường kích thước song song nhau thì kích thước ngắn đặt trong, kích thước dài đặt ngoài, các đường kích thước cách nhau và cách đường bao của hình biểu diễn khoảng 5-7mm (hình I.18).

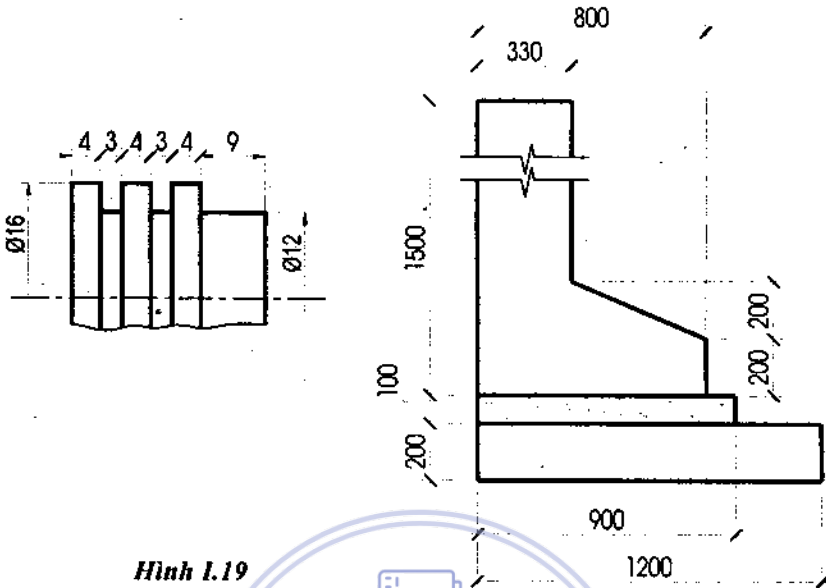


Hình I.18

Khi đường kích thước ngắn quá, cho phép đưa mũi tên ra phía ngoài của đường dóng hoặc thay mũi tên bằng một gạch chéo vẽ tại giao điểm của đường dóng và đường kích thước (hình I.19).

Trên các bản vẽ công trình cho phép thay các mũi tên bằng gạch chéo.

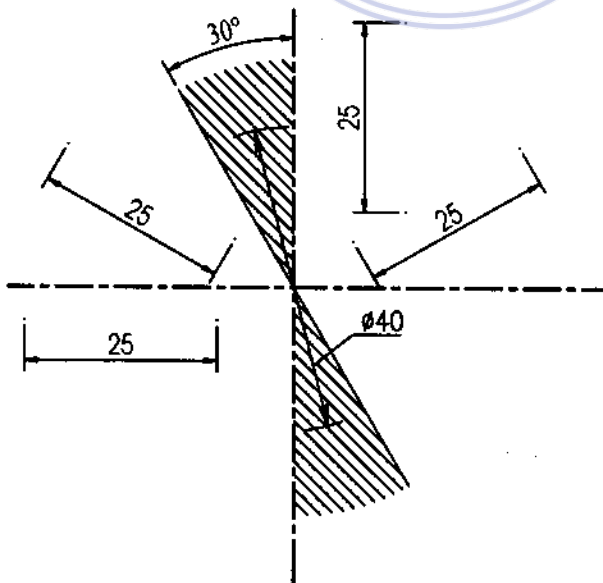
Khi hình biểu diễn vẽ không đầy đủ vì lý do đối xứng, đường kích thước chỉ có một mũi tên, đầu còn lại vẽ vượt quá trục đối xứng khoảng 3mm. Trường hợp hình biểu diễn bị cắt lia, đường kích thước vẫn vẽ liên tục (hình I.19).



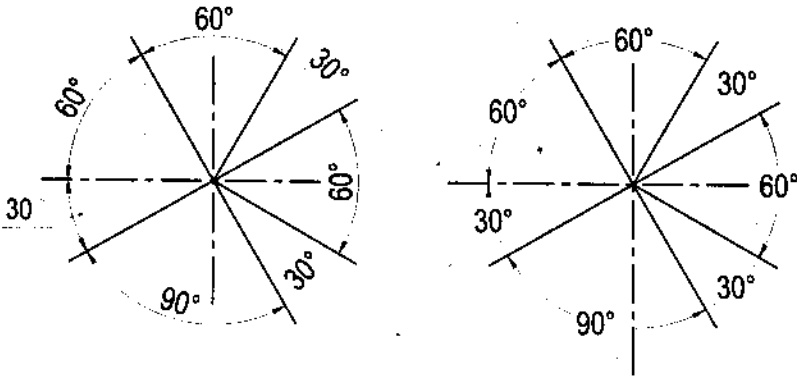
Hình I.19

- Con số kích thước: Biểu thị giá trị thực của kích thước, thường ghi ở khoảng giữa, phía trên cách đường kích thước khoảng 1,5mm. Dùng khổ chữ 2,5-3,5mm.

Trên hình I.20 chỉ rõ hướng ghi con số kích thước dài và kích thước góc, chúng phụ thuộc vào độ nghiêng của đường kích thước. Riêng đối với kích thước góc, cho phép viết con số kích thước nằm ngang tại chỗ ngắt quãng của đường kích thước.



Hình I.20



Hình 1.20

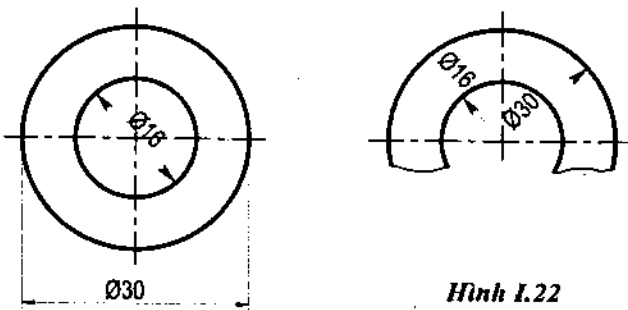
### 2.5.3. Các dấu và ký hiệu dùng để ghi kích thước

- Ghi bán kính cung tròn  $< 180^\circ$ . Dùng ký hiệu R, ghi trước con số chỉ bán kính (hình 1.21). Đường kích thước chỉ có một mũi tên, hướng qua tâm của cung tròn.



Hình 1.21

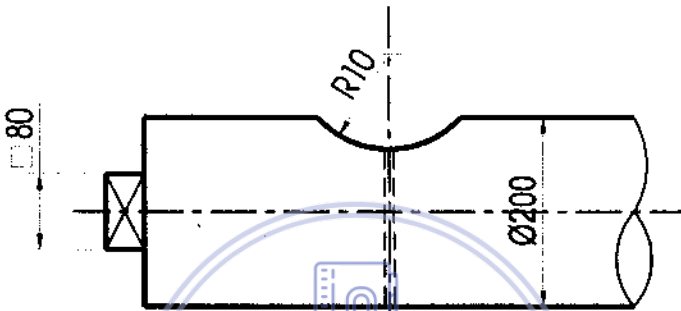
- Ghi đường kính đường tròn hoặc cung tròn  $\geq 180^\circ$ . Dùng ký hiệu  $\varnothing$ , ghi trước con số chỉ đường kính (hình 1.22). Đường kích thước có thể vẽ qua tâm hoặc để ngoài đường tròn.



Hình 1.22

- Ghi kích thước hình vuông. Dùng ký hiệu  $\square$ , ghi trước con số kích thước cạnh hình vuông (hình I.23).

- Ghi độ dốc. Dùng ký hiệu  $\sphericalangle$ , đặt trước trị số Tang của góc dốc, đầu nhọn của ký hiệu hướng về phía chân dốc (hình I.24). Đối với các độ dốc nhỏ, cho phép dùng ký hiệu là chữ  $i$  ghi trước trị số của độ dốc dưới dạng % (độ dốc  $i = 1\%$  của đáy mương).



Hình I.23

[downloadsachmienphi.com](http://downloadsachmienphi.com)

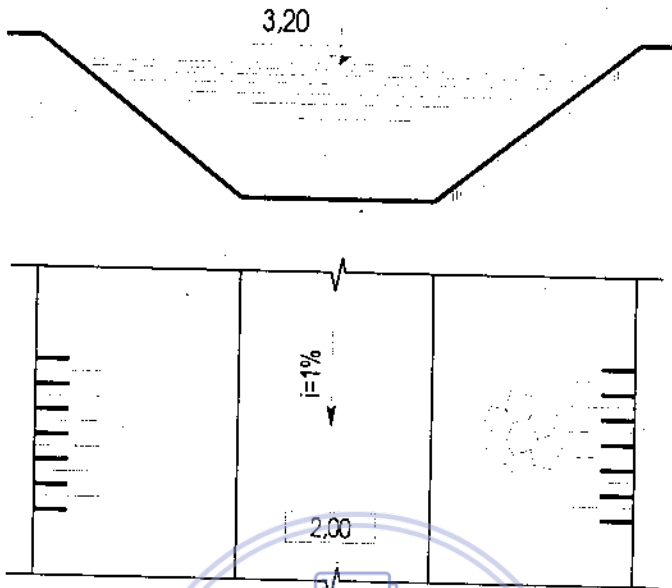
Download Sách Hay | Đọc Sách Online

- Ghi độ cao. Trên mặt đứng hoặc hình cắt đứng của công trình xây dựng, để ghi độ cao người ta dùng ký hiệu  $\nabla$ , đỉnh của tam giác chạm vào đường dóng vẽ qua chỗ cần ghi độ cao. Con số chỉ độ cao có đơn vị là mét với độ chính xác có hai số lẻ (hình I.24).

Khi cần ghi độ cao trên mặt bằng, con số chỉ độ cao được ghi trong một hình chữ nhật vẽ bằng nét liền mảnh và đặt tại chỗ cần chỉ độ cao (kích thước 2,00 – hình I.24).

- Ghi độ dài cung tròn. Dùng ký hiệu  $\cap$ , đặt phía trên con số kích thước chỉ độ dài cung tròn (hình I.16).





Hình 1.24

**BÀI TẬP**

1. Dùng 2 thước êke kẻ các đường thẳng song song nhau và lần lượt tạo với phương nằm ngang các góc  $90^\circ$ ,  $60^\circ$ ,  $45^\circ$ ,  $30^\circ$  bằng các loại nét vẽ sau: nét liền đậm, nét liền mảnh, nét đứt và nét chấm gạch mảnh. Mỗi loại nét kẻ 5 đường, khoảng cách giữa các đường là 5mm.

2. Vẽ các loại nét như trên hình 1.25.

3. Chỉ ra các sai sót trong cách ghi kích thước trên các hình biểu diễn ở cột trái của hình 1.26. Ghi lại các kích thước theo đúng tiêu chuẩn trên các hình biểu diễn tương ứng ở cột bên phải.

4. Thực hành xác định khổ bản vẽ, khung bản vẽ và khung tên.

Giả sử cần thiết lập bản vẽ trên khổ giấy A4 (210 x 297). Tiến hành như sau:

*Bước 1.* Chọn tờ giấy vẽ có kích thước lớn hơn khổ A4. Đặt tờ giấy thẳng đứng, cân đối trên ván vẽ rồi cố định nó bằng băng dính tại 4 góc.

*Bước 2.* Xác định khổ bản vẽ. Dùng bút chì HB:

- Đánh dấu tâm của tờ giấy bằng cách đặt thước hướng theo hai đường chéo của nó và gạch hai nét mảnh ngắn.

- Qua tâm của tờ giấy vẽ một đường thẳng nằm ngang và coi đó là trục ngang của bản vẽ (nếu có thể nên vẽ trục ngang bằng thước chữ T). Phối hợp với một êke thứ hai vẽ qua tâm của tờ giấy trục đứng của bản vẽ.

- Lần lượt trên các trục ngang và trục đứng, kể từ tâm của tờ giấy đo về hai phía các đoạn có kích thước  $210\text{mm} : 2 = 105\text{ mm}$  và  $297\text{mm} : 2 = 148,5\text{mm}$ .

- Qua 4 điểm vừa xác định trên 2 trục, lần lượt kẻ các đường thẳng song song với các trục đứng và trục ngang sẽ nhận được một hình chữ nhật xác định khuôn khổ của tờ giấy vẽ A4.

**Bước 3. Dựng khung bản vẽ.**

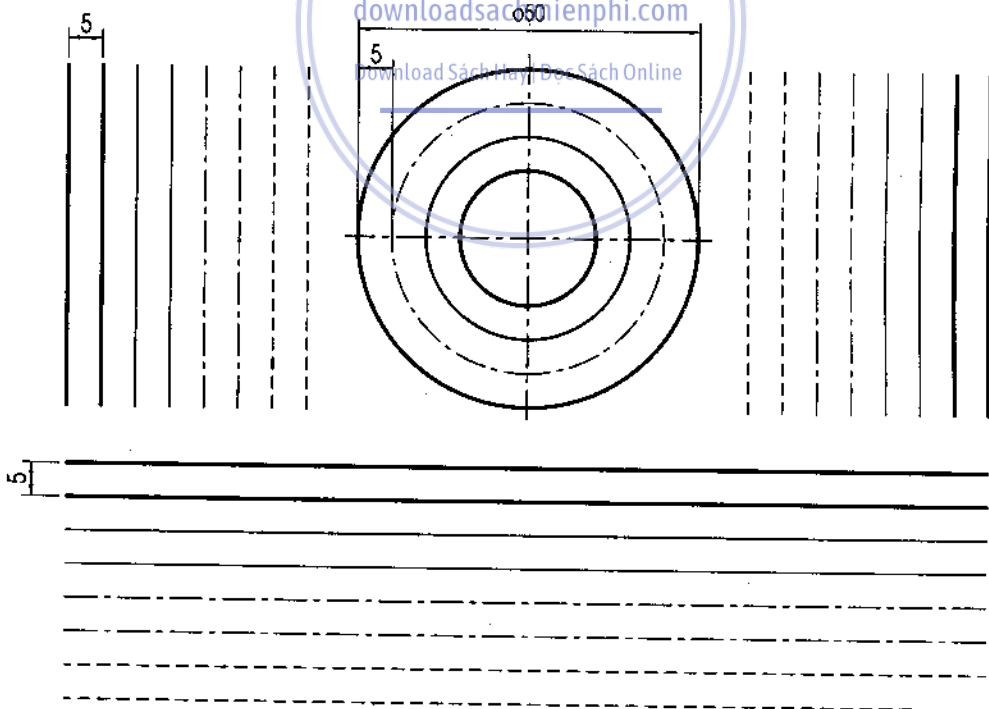
Trên hai trục của bản vẽ, kể từ mép hình chữ nhật xác định khổ bản vẽ đánh dấu về phía trong các đoạn  $= 5\text{mm}$  và dựng hình chữ nhật xác định khung bản vẽ.

**Bước 4. Dựng khung tên.**

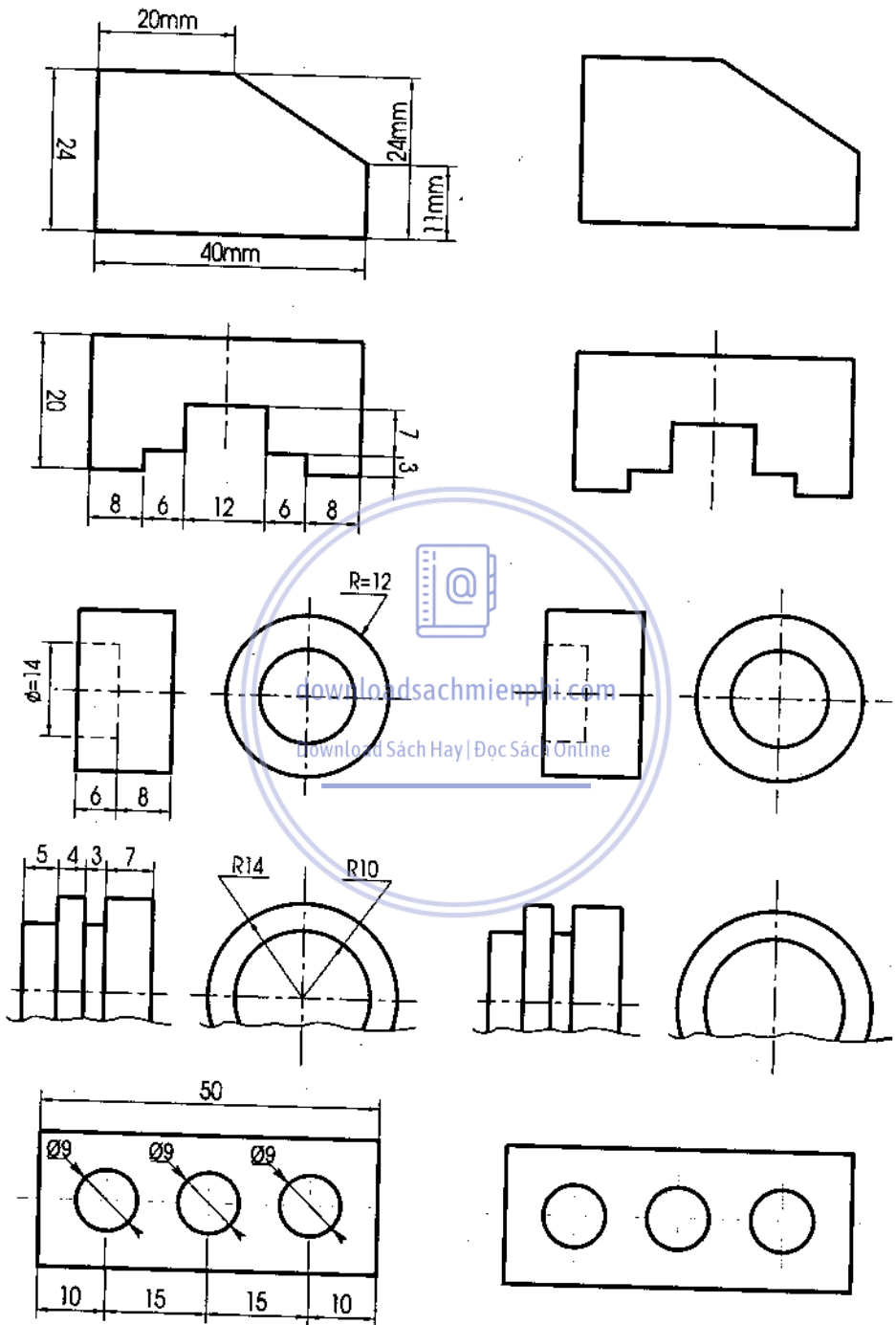
Tại góc bên phải, phía dưới sát với khung bản vẽ dựng khung tên có kích thước  $32 \times 160$  theo mẫu đã trình bày trên hình 1.11b.

Trên đây là những việc cần làm đầu tiên trước khi tiến hành thiết lập bất kỳ bản vẽ nào.

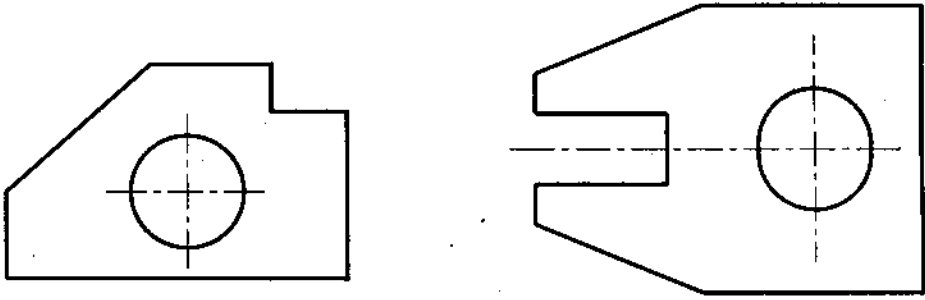
5. Ghi các kích thước của các hình phẳng cho trên hình 1.27, biết rằng các hình phẳng này được vẽ theo tỷ lệ 1:2.



**Hình 1.25**



Hình 1.26



Hình 1.27

## III. VẼ HÌNH HỌC

### MỤC ĐÍCH - YÊU CẦU

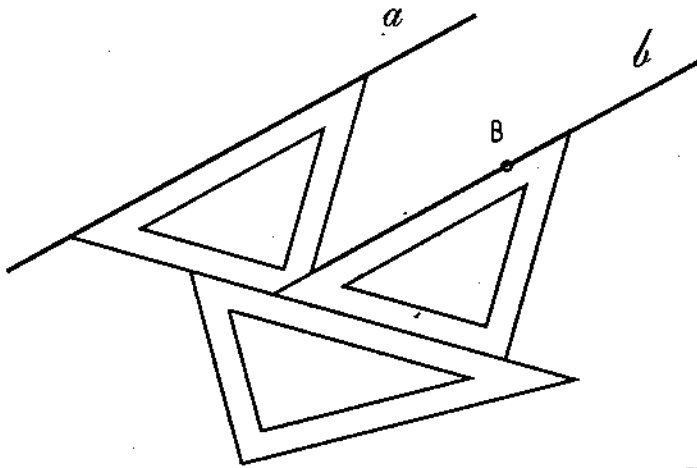
- Biết cách dùng các dụng cụ vẽ để giải quyết một số bài toán dựng hình thường gặp khi thiết lập bản vẽ.
- Nắm vững một số quy tắc vẽ nối tiếp thông thường.
- Vận dụng các kiến thức nói trên vào việc vẽ một số đường cong thường dùng trong kỹ thuật.

Khi xây dựng các hình biểu diễn của vật thể trên bản vẽ, ta thường gặp một số vấn đề về dựng hình trong mặt phẳng từ đơn giản đến phức tạp, gọi chung là các bài toán về vẽ hình học. Dưới đây giới thiệu cách giải quyết một số bài toán vẽ hình học bằng cách dùng các dụng cụ vẽ như êke, com-pa...

### 3.1. MỘT SỐ BÀI TOÁN DỰNG HÌNH

#### 3.1.1. Vẽ đường thẳng song song với một đường thẳng cho trước

Cho đường thẳng  $a$  và điểm  $B$  không thuộc  $a$ . Qua  $B$  vẽ đường thẳng  $b$  song song với đường thẳng  $a$  (hình 1.28).



Hình 1.28

- Đặt một cạnh của êke, chẳng hạn cạnh huyền, trùng với đường thẳng  $a$ .
- Đặt một thước dẹt hoặc một êke khác tựa sát vào cạnh góc vuông của êke nói trên và giữ nguyên nó như một giá đỡ.
- Trượt êke thứ nhất dọc theo giá đỡ cho đến khi cạnh huyền của nó qua điểm  $B$ . Vẽ đường thẳng dọc theo cạnh huyền này, đó là đường thẳng  $b$  cần dựng.

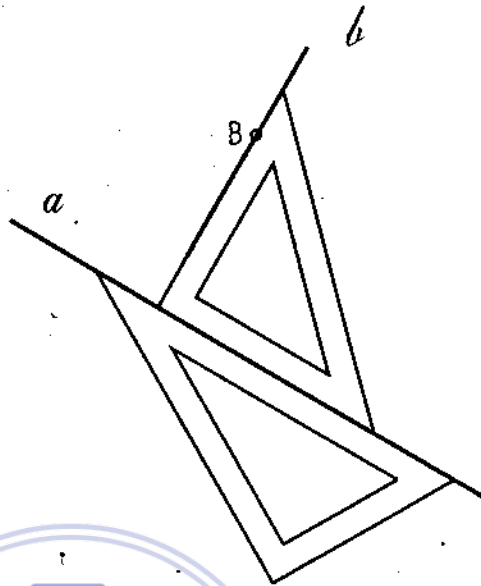
Làm theo cách này có thể vẽ các đường thẳng song song nhau và song song với một đường thẳng cho trước.

### 3.1.2. Vẽ đường thẳng vuông góc với một đường thẳng cho trước

Cho đường thẳng  $a$  và một điểm  $B$  không thuộc  $a$ . Qua  $B$  vẽ đường thẳng  $b$  vuông góc với đường thẳng  $a$  (hình 1.29).

- Đặt một cạnh của êke, chẳng hạn cạnh huyền, trùng với đường thẳng  $a$ .
- Đặt cạnh góc vuông của một êke thứ hai tựa sát vào cạnh huyền của êke nói trên rồi trượt nó dọc cạnh huyền này cho đến khi cạnh góc vuông thứ hai qua điểm  $B$ .
- Vẽ đường thẳng dọc theo cạnh góc vuông này, đó là đường thẳng  $b$  cần dựng.

Làm theo cách này có thể vẽ các đường thẳng song song nhau và cùng vuông góc với một đường thẳng cho trước.



### 3.1.3. Chia đoạn thẳng theo tỷ số cho trước

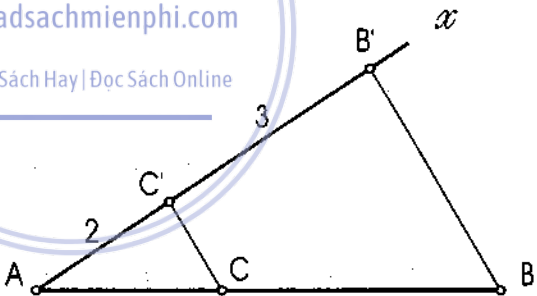
Chia đoạn thẳng AB theo tỷ số  $m : n$ , chẳng hạn  $m = 2, n = 3$  (hình 1.30).

- Qua A vẽ nửa đường thẳng Ax và đặt trên đó kể từ A hai đoạn AC' và C'B' lần lượt bằng 2 và 3 đơn vị đo tùy chọn.

- Nối BB' và dùng hai êke để vẽ qua C' một đường thẳng song song với BB'. Điểm C nhận được trên AB chia đoạn thẳng này theo tỷ số 2:3.



Hình 1.29



Hình 1.30

Làm theo cách này ta có thể chia một đoạn thẳng thành nhiều phần bằng nhau.

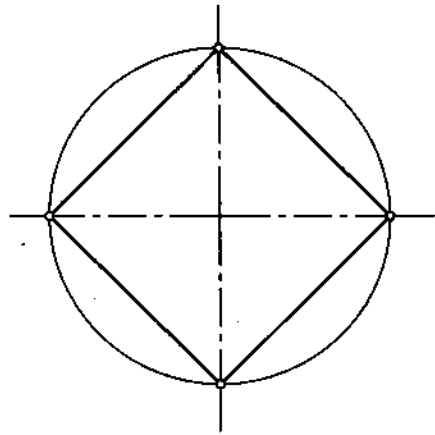
### 3.1.4. Chia đường tròn làm nhiều phần bằng nhau

Khi vẽ đường tròn, trước tiên phải xác định tâm của nó bằng cách vẽ hai đường tâm vuông góc nhau, một nằm ngang và một thẳng đứng. Giao của hai nét gạch của các đường tâm này là tâm của đường tròn.

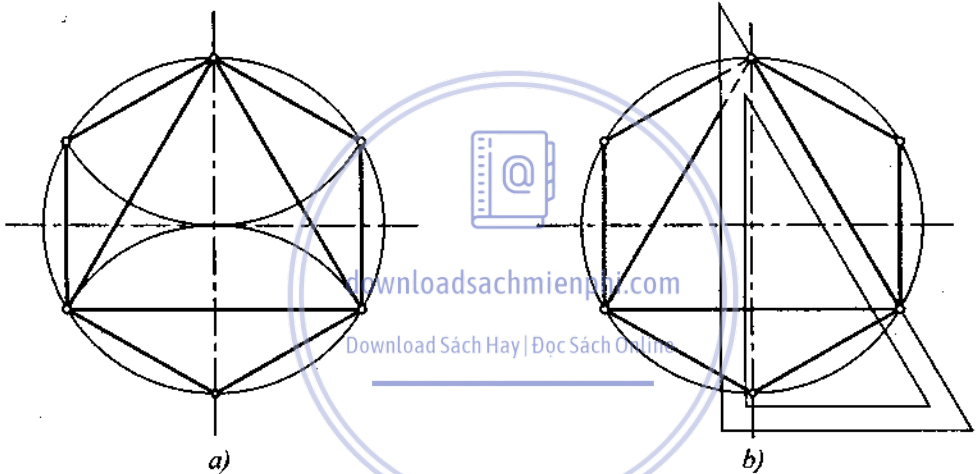
a) Chia đường tròn làm 2 và 4 phần bằng nhau: Một đường kính luôn chia đường tròn làm 2 phần bằng nhau. Hai đường kính vuông góc nhau chia đường tròn làm 4 phần bằng nhau (hình 1.31).



b) Chia đường tròn làm 3 và 6 phần bằng nhau: Có thể dùng com-pa (hình I.32a) hoặc dùng ê-ke 30°-60° (hình I.32b).



Hình I.31



Hình I.32

c) Chia đường tròn làm một số lẻ phần bằng nhau (5, 7, 9, 11...): Giả sử cần chia đường tròn làm 5 phần bằng nhau (hình I.33).

- Vẽ hai đường kính vuông góc nhau AB và CD.
- Vẽ cung tròn tâm D, bán kính DC. Cung này cắt AB kéo dài tại E và F.
- Chia CD làm 5 phần bằng nhau bằng các điểm chia 1, 2, 3 và 4.
- Nối các điểm E và F với các điểm chia lẻ 1, 3 (hoặc với các điểm chia chẵn 2, 4) và kéo dài cho tới cắt đường tròn. Điểm D (hoặc điểm C) cùng với 4 điểm chia vừa nhận được trên đường tròn sẽ chia đường tròn làm 5 phần bằng nhau.



### 3.2. VẼ NỐI TIẾP HAI ĐƯỜNG

Khi dựng hình biểu diễn của vật thể trên bản vẽ ta thường gặp vấn đề vẽ nối tiếp hai đường (thẳng hoặc cong), nối khác đi phải vẽ đường chuyển tiếp từ đường này sang đường khác sao cho tại các điểm chuyển tiếp không có sự gãy khúc. Dưới đây trình bày một số trường hợp vẽ nối tiếp thường gặp.

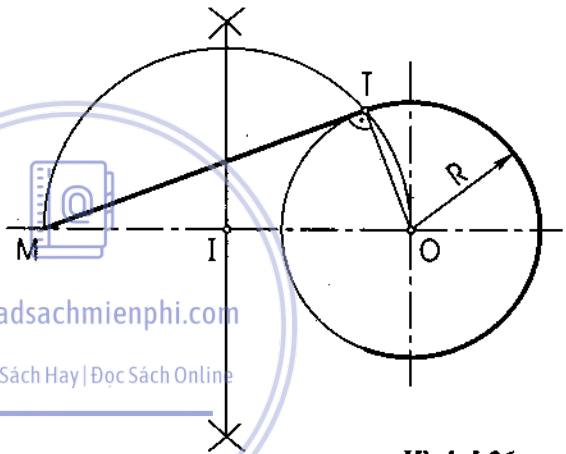
#### 3.2.1. Nối tiếp một điểm với một đường tròn bằng đường thẳng

(tức là vẽ tiếp tuyến của đường tròn qua một điểm cho trước)

Qua điểm M vẽ tiếp tuyến với đường tròn tâm O, bán kính R (hình I.36).

- Xác định điểm giữa I của đoạn thẳng OM và vẽ cung tròn tâm I, bán kính IO. Cung tròn này cắt đường tròn tâm O tại T.

- Nối M với T ta được tiếp tuyến cần dựng.



Hình I.36

#### 3.2.2. Nối tiếp hai đường tròn bằng một đoạn thẳng

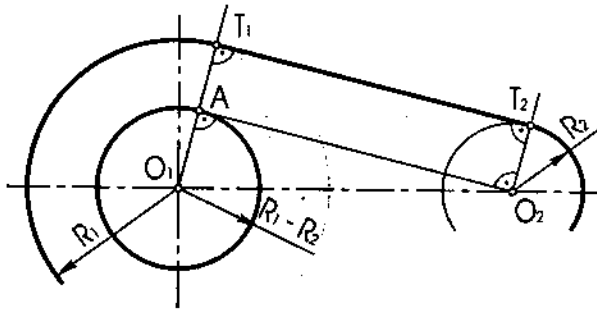
(tức là vẽ tiếp tuyến chung của hai đường tròn).

Giả sử cần vẽ tiếp tuyến chung của hai đường tròn  $(O_1, R_1)$  và  $(O_2, R_2)$  (hình I.37).

- Giả sử  $R_1 > R_2$ , vẽ đường tròn  $(O_1, R_1 - R_2)$  rồi vẽ tiếp tuyến  $O_2A$  của đường tròn này theo cách làm trên hình I.36.

- Nối  $O_1A$  và kéo dài cho đến cắt đường tròn  $(O_1, R_1)$  tại  $T_1$ .

- Vẽ  $O_2T_2 \parallel O_1T_1$  ( $T_2$  là điểm thuộc đường tròn  $(O_2, R_2)$ ). Nối  $T_1, T_2$ , tiếp tuyến chung cần vẽ là  $T_1T_2$ .



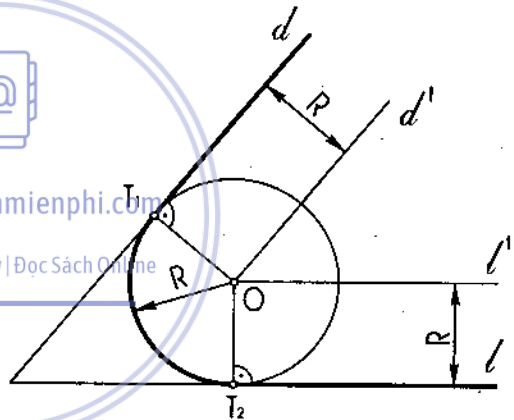
Hình 1.37

### 3.2.3. Nối tiếp hai đường thẳng bằng một cung tròn

Giả sử cần nối tiếp hai đường thẳng  $d$  và  $l$  bằng cung tròn bán kính  $R$  (hình 1.38).

- Xác định tâm của cung tròn nối tiếp: Vẽ các đường thẳng  $d'$  và  $l'$  lần lượt song song với  $d$  và  $l$ , cách các đường thẳng này một khoảng bằng  $R$ , giao điểm của chúng là  $O$ , tâm của cung nối tiếp.

- Hạ các đường vuông góc từ  $O$  tới  $d$  và  $l$ , chân các đường vuông góc này là  $T_1$  và  $T_2$ .



Hình 1.38

- Vẽ cung tròn  $T_1T_2$ , tâm  $O$ , bán kính  $R$ .

### 3.2.4. Nối tiếp một đường thẳng với một cung tròn bằng cung tròn

Giả sử cần nối tiếp đường thẳng  $d$  với cung tròn tâm  $O_1$ , bán kính  $R_1$  bằng cung tròn bán kính  $R$  cho trước (hình 1.39).

a) Trường hợp nối tiếp ngoài (hình 1.39a)

- Xác định tâm của cung tròn nối tiếp:

+ Vẽ cung tròn tâm  $O_1$ , bán kính  $R_1 + R$ .

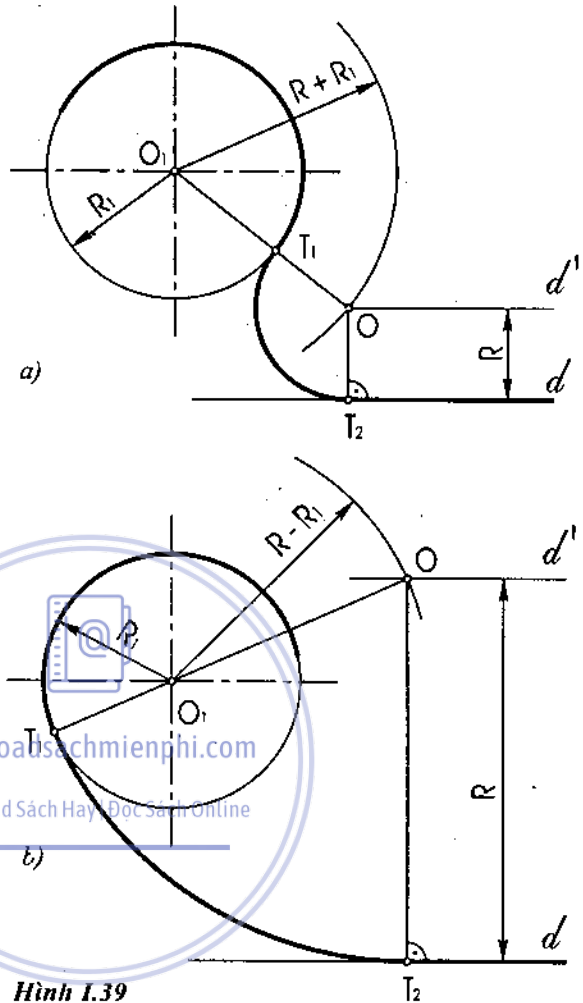
+ Vẽ đường thẳng  $d'$  song song và cách  $d$  một khoảng bằng  $R$ .

Giao điểm  $O$  của  $d'$  với cung tròn ( $O_1, R_1+R$ ) là tâm của cung tròn nối tiếp.

- Nối  $O_1O$ , cắt đường tròn ( $O_1, R_1$ ) đã cho tại  $T_1$ ; từ  $O$  hạ đường thẳng vuông góc với  $d$ , chân đường vuông góc là  $T_2$ .

- Vẽ cung tròn  $T_1T_2$ , tâm  $O$ , bán kính  $R$ , đó là cung tròn cần dựng.

b) Trường hợp nối tiếp trong (hình 1.39b). Làm tương tự như trên, nhưng tâm  $O$  của cung tròn nối tiếp là giao điểm của  $d'$  với cung tròn ( $O_1, R-R_1$ ) với giả thiết  $R > R_1$ .



Hình 1.39

### 3.2.5. Nối tiếp hai cung tròn bằng một cung tròn

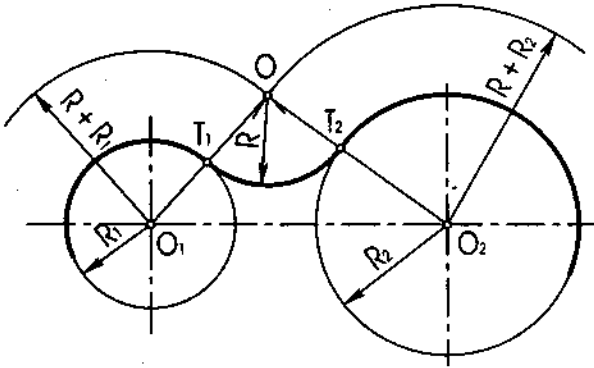
Giả sử cần nối tiếp hai cung tròn ( $O_1, R_1$ ) và ( $O_2, R_2$ ) bằng cung tròn bán kính  $R$  (hình 1.40).

a) Trường hợp nối tiếp ngoài (hình 1.40a)

- Xác định tâm  $O$  của cung tròn nối tiếp: Vẽ các cung tròn ( $O_1, R_1+R$ ) và ( $O_2, R_2+R$ ), giao của chúng chính là tâm  $O$  của cung tròn nối tiếp.

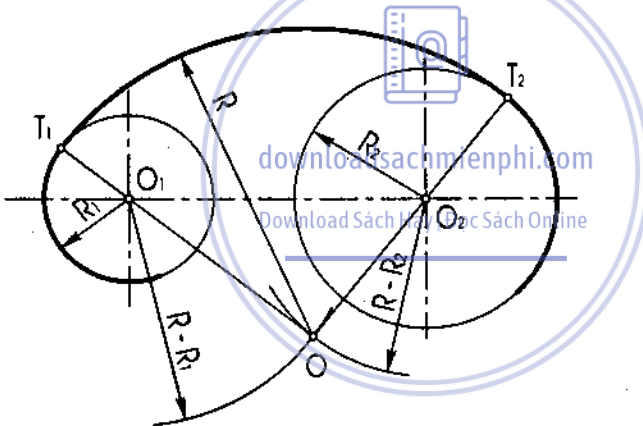
- Nối  $O_1O$  và  $O_2O$  lần lượt được các điểm nối tiếp  $T_1$  và  $T_2$  thuộc hai cung tròn đã cho.

- Vẽ cung tròn  $T_1T_2$ , tâm  $O$ , bán kính  $R$ .



Hình 1.40a

b) Trường hợp nối tiếp trong (hình 1.40b). Làm tương tự như trên nhưng tâm O của cung tròn nối tiếp là giao điểm của các cung tròn  $(O_1, R - R_1)$  và  $(O_2, R - R_2)$  với giả thiết  $R > R_1$  và  $R > R_2$ .



Hình 1.40b

### 3.3. MỘT SỐ ĐƯỜNG CONG HÌNH HỌC

Khi xây dựng các hình biểu diễn, ta thường phải vẽ các đường cong hình học với nhiều dạng khác nhau: có đường cong vẽ được bằng com-pa, có đường cong phải xác định bằng một số điểm rồi nối lại bằng một đường cong trơn và tô đậm bằng thước cong.

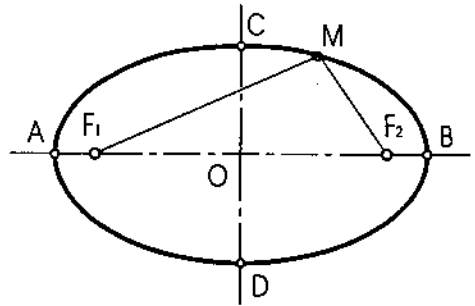
Dưới đây giới thiệu cách vẽ một số đường cong thường gặp trong các bản vẽ công trình.

**3.3.1. E-lip.** E-lip là quỹ tích của những điểm thuộc một mặt phẳng có tổng khoảng cách đến 2 điểm cố định  $F_1$  và  $F_2$  của mặt phẳng đó bằng một hằng số lớn hơn khoảng cách giữa hai điểm đó (hình 1.41):



$$MF_1 + MF_2 = 2a$$

Đoạn  $AB = 2a$  gọi là trục dài của e-líp, đoạn  $CD$  gọi là trục ngắn của e-líp, giao điểm  $O$  của hai trục  $AB$  và  $CD$  gọi là tâm của e-líp.

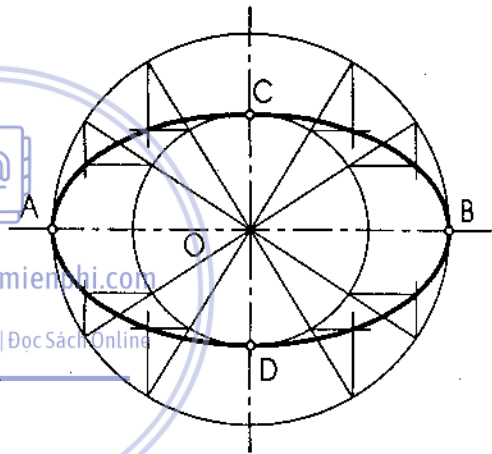


Hình 1.41

a) Vẽ e-líp khi biết hai trục  $AB$  và  $CD$  (hình 1.42).

- Vẽ các đường tròn có đường kính là  $AB$  và  $CD$ .

- Chia các đường tròn nói trên làm một số phần đều nhau bằng các đường kính của chúng. Qua các giao điểm của các đường kính này với đường tròn nhỏ vẽ các đường thẳng song song với trục dài  $AB$ ; qua các giao điểm của chúng với đường tròn lớn vẽ các đường thẳng song song với trục ngắn  $CD$ .



Hình 1.42

- Nối giao điểm của từng cặp đường thẳng vừa vẽ bằng một đường cong trơn đều, đó là e-líp nhận  $AB$  và  $CD$  là hai trục.

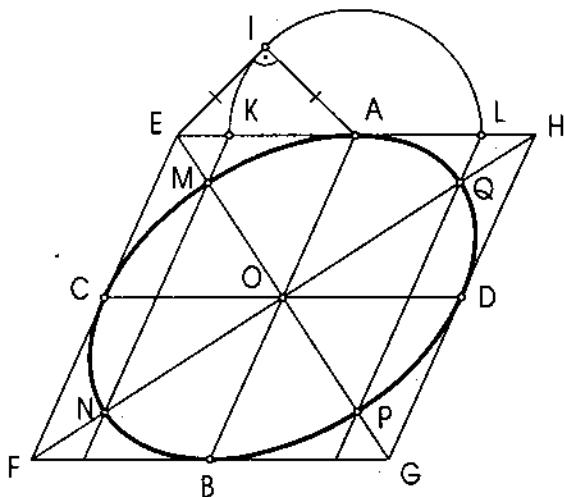
b) Vẽ e-líp khi biết hai đường kính liên hợp  $AB$  và  $CD^*$ . Dùng phương pháp hình bình hành (phương pháp 8 điểm) (hình 1.43).

- Vẽ hình bình hành  $EFGH$  có các cạnh đối diện lần lượt song song với  $AB$  và  $CD$ .

- Dụng tam giác vuông cân  $AIE$  có cạnh huyền là  $AE$ . Vẽ cung tròn tâm  $A$ , bán kính  $AI$ , cung tròn này cắt cạnh  $EH$  của hình bình hành tại  $K$  và  $L$ .

\* Hai đường kính liên hợp của e-líp là hình chiếu song song của hai đường kính vuông góc nhau của đường tròn nhận e-líp đó là hình chiếu song song của nó. Hai đường kính liên hợp của e-líp có tính chất: đường kính này chia đôi mọi dây cung song song với đường kính kia của elíp đó.

- Qua K và L vẽ các đường thẳng song song với AB, chúng cắt hai đường chéo của hình bình hành tại M, N, P và Q. Qua các điểm A, B, C, D và M, N, P, Q vẽ một đường cong trơn đều, đó là e-lip cần dựng. E-lip này nhận các cạnh của hình bình hành là các tiếp tuyến.



Hình 1.43

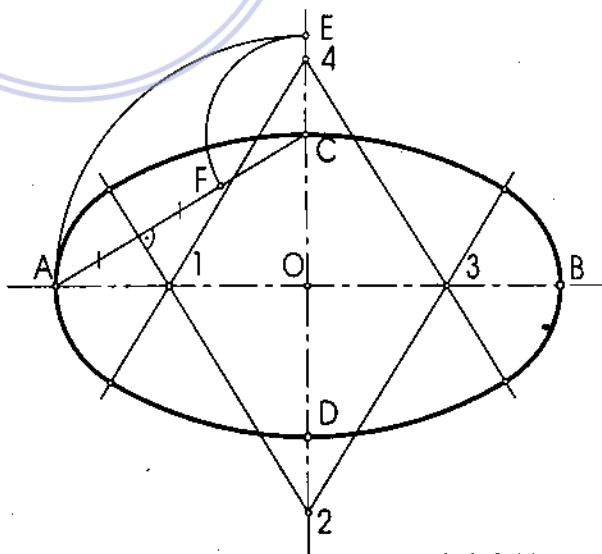
Cách vẽ e-lip theo hai đường kính liên hợp thường dùng để vẽ hình chiếu trục đo của các đường tròn.

**3.3.2. Hình xoan :** Là đường cong có hai trục đối xứng, do 4 cung tròn vẽ nối tiếp tạo thành.

Cho hai trục AB và CD của một hình xoan (hình 1.44).

- Vẽ cung tròn tâm O, bán kính OA, nó cắt trục CD kéo dài tại E.
- Vẽ cung tròn tâm C, bán kính CE, nó cắt AC tại F.
- Vẽ trung trục của đoạn

AF, nó cắt AB tại điểm 1, cắt CD tại điểm 2. Xác định các điểm 3 và 4 lần lượt đối xứng với điểm 1 và 2 qua tâm O. Nối các điểm 1-4; 3-2; 3-4, các đường thẳng này cùng với đường thẳng 1-2 sẽ giới hạn 4 cung tròn tạo nên hình xoan.



Hình 1.44

- Lấy điểm 1 và 3 làm tâm lần lượt vẽ các cung tròn bán kính  $1A = 3B$ . Lấy điểm 2 và 4 làm tâm vẽ các

cung tròn bán kính  $2C=4D$ . Bốn cung tròn này tạo nên hình xoắn cần dựng và nối tiếp với nhau tại các điểm nằm trên các đường nối tâm.

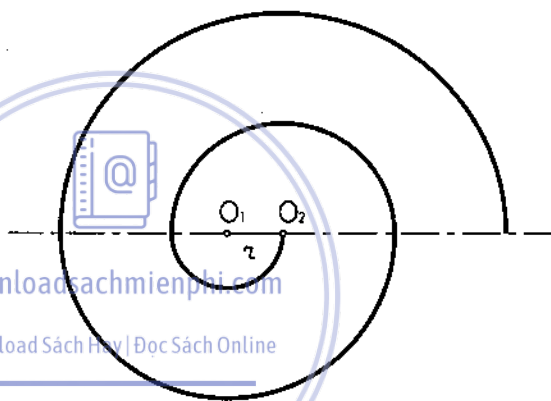
Hình xoắn có thể thay thế một cách gần đúng cho elip có cùng các trục. Nó cũng gặp ở một số vòm trong xây dựng.

### 3.3.3. Đường xoắn ốc

Đường xoắn ốc có nhiều loại và có thể vẽ bằng com-pa hoặc xác định một số điểm rồi nối bằng tay. Dưới đây giới thiệu một số đường xoắn ốc vẽ bằng com-pa thường gặp ở các chi tiết kiến trúc.

#### a) Đường xoắn ốc hai tâm:

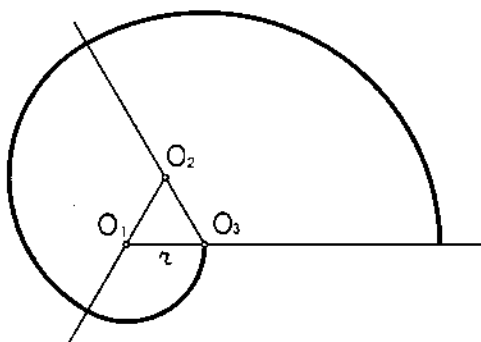
Cho 2 điểm  $O_1$  và  $O_2$  (hình I.45). Lần lượt vẽ các nửa đường tròn tâm là  $O_1$  rồi  $O_2$ , bán kính bằng  $r = O_1O_2$ , bằng  $2r$ , bằng  $3r$ ... Các nửa đường tròn này nối tiếp nhau tạo thành đường xoắn ốc 2 tâm.



Hình I.45

#### b) Đường xoắn ốc 3 tâm:

Cho các điểm  $O_1, O_2, O_3$  là 3 đỉnh của một tam giác đều (hình I.46). Vẽ cung tròn tâm  $O_1$ , bán kính  $r = O_1O_3$  và góc ở tâm là  $120^\circ$ ; tiếp tục vẽ các cung tròn tâm  $O_2, O_3, \dots$ , bán kính bằng  $2r, 3r, \dots$  và góc ở tâm cũng bằng  $120^\circ$ . Các cung tròn này nối tiếp nhau tạo thành đường xoắn ốc 3 tâm.



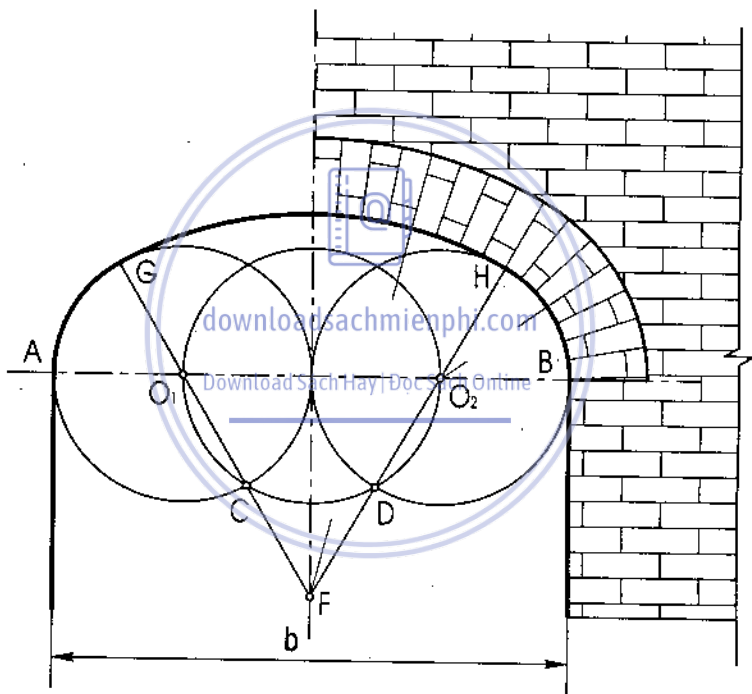
Hình I.46

Làm tương tự có thể vẽ các đường xoắn ốc nhiều tâm.

### 3.3.4. Một số đường cong của vòm trong xây dựng

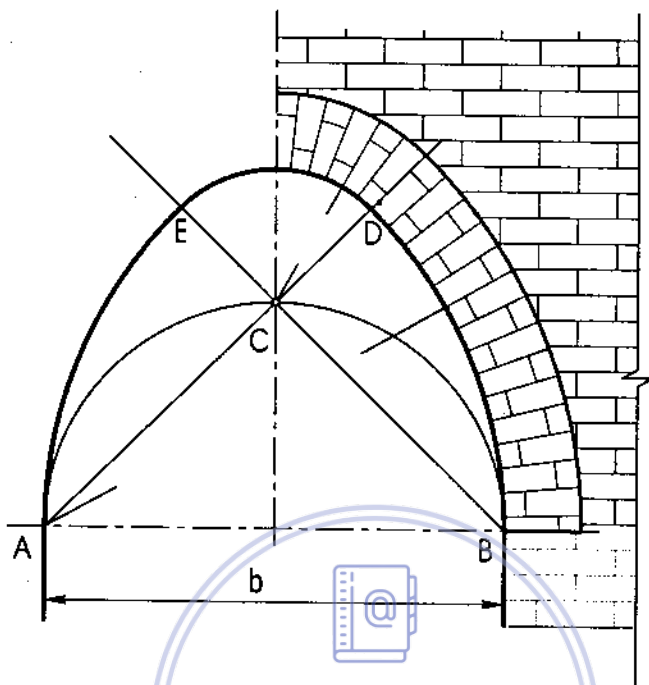
Các đường cong này đều được tạo thành bởi các cung tròn vẽ nối tiếp.

a) *Vòm thấp*: Xác định theo chiều rộng  $AB = b$  của vòm (hình I.47). Trên đường thẳng nằm ngang  $AB$  vẽ 3 đường tròn có đường kính bằng  $b/2$ . Nối  $O_1C$  và  $O_2D$  ta có điểm  $F$  trên trục đối xứng và các điểm  $G, H$  thuộc hai đường tròn tâm  $O_1$  và  $O_2$ . Vẽ cung tròn  $GH$  tâm  $F$ , bán kính  $FG = 3b/4$ . Cung tròn này cùng hai cung tròn tâm  $O_1$  và  $O_2$ , bán kính  $= b/4$  có góc ở tâm là  $60^\circ$  tạo thành đường cong vòm thấp.



Hình I.47

b) *Vòm hình trũng*: Xác định theo chiều rộng  $AB = b$  của vòm (hình I.48). Vẽ nửa đường tròn đường kính  $AB = b$  rồi nối  $AC$  và  $BC$ . Vẽ các cung tròn có tâm lần lượt là  $A$  và  $B$ , bán kính  $= b$ . Các cung tròn này cắt  $AC$  và  $BC$  kéo dài tại  $D$  và  $E$ . Vẽ cung tròn  $DE$ , tâm là điểm  $C$ , bán kính  $CD$ . Cung tròn này cùng với hai cung tròn  $AE$  và  $BD$  tạo thành đường cong hình trũng.



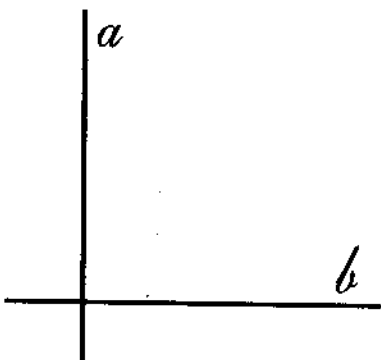
Hình 1.48

Download Sách Hay | Đọc Sách Online

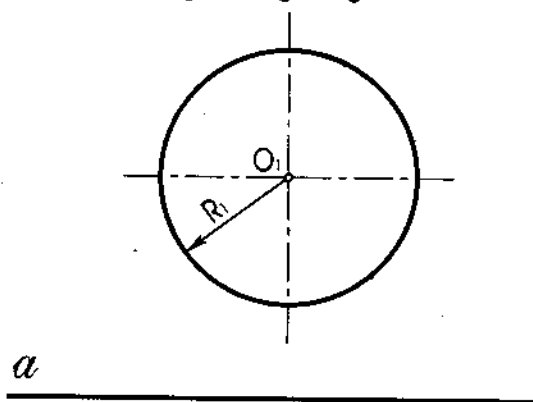
### BÀI TẬP

1. Nối tiếp hai đường thẳng  $a$  và  $b$  vuông góc nhau bằng cung tròn bán kính  $R = 20$  (hình 1.49). Dùng tỷ lệ 1:1.

2. Nối tiếp đường tròn ( $O_1, R_1$ ) và đường thẳng  $a$  bằng cung tròn bán kính  $R = 10$  (hình 1.50). Dùng tỷ lệ 1:1.

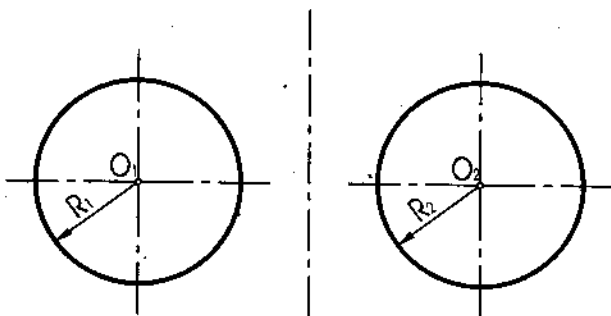


Hình 1.49



Hình 1.50

3- Nối tiếp hai đường tròn ( $O_1, R_1$ ) và ( $O_2, R_2$ ) bằng cung tròn bán kính  $R_40$  biết rằng  $R_1 = R_2$  (hình 1.51). Dùng tỷ lệ 1:1.



Hình 1.51



[downloadsachmienphi.com](https://downloadsachmienphi.com)

Download Sách Hay | Đọc Sách Online

## BÀI TẬP CHÍNH THỨC - VẼ HÌNH HỌC

**1.1. Nội dung:** Vẽ các hình sau đây:

- TAY VỊN GỖ (hình 1.52). Dùng tỷ lệ 1:1.
- VÒM THẤP (hình 1.53). Dùng tỷ lệ 1:10.

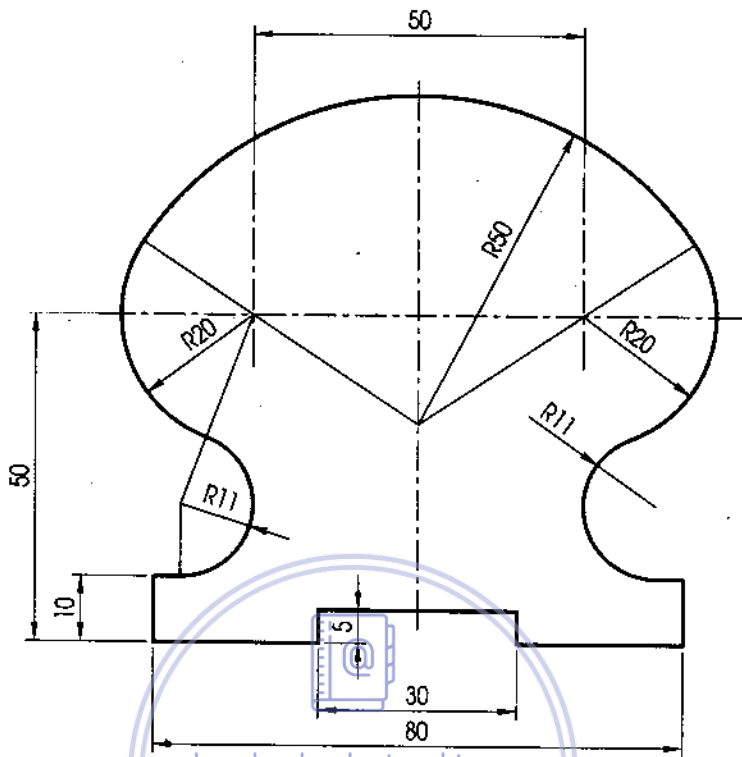
**1.2. Trình bày :**

Bài tập được vẽ trên giấy vẽ khổ A4. Giữ nguyên các nét vẽ phụ trợ dùng để dựng hình như trên hình vẽ đề bài tập.

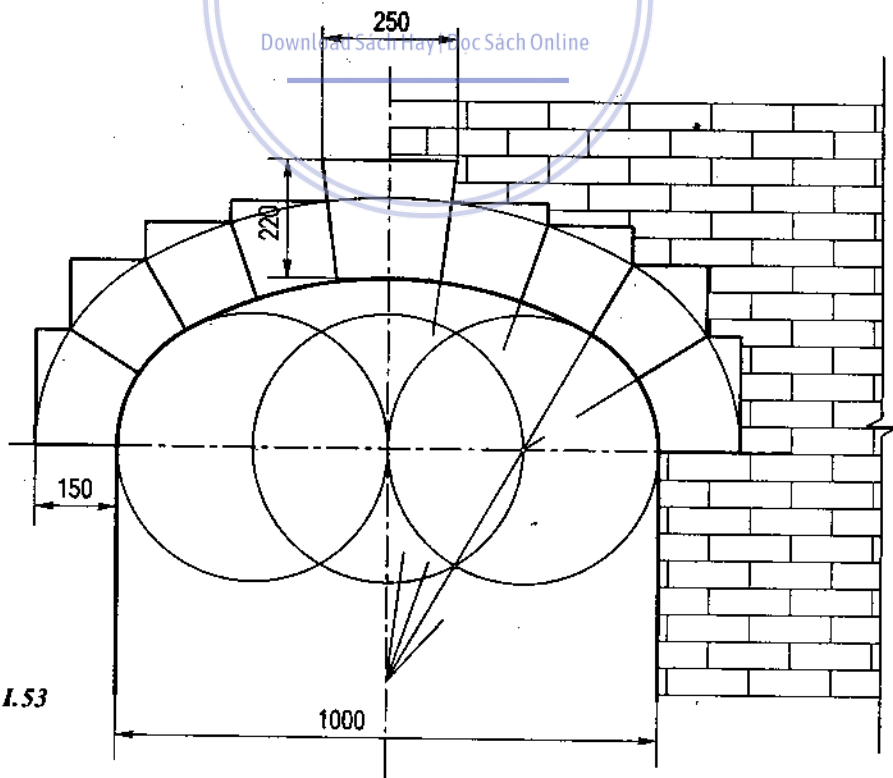
Tên gọi của các hình biểu diễn viết bằng chữ kỹ thuật cao 5mm (có thể dùng thước lỗ để viết chữ), dưới gạch bằng nét liền đậm và ghi chú tỷ lệ đã dùng. Thí dụ:

TAY VỊN GỖ

T.L 1:1



Hình 1.52



Hình 1.53



## Phần II

# BIỂU DIỄN KHÔNG GIAN LÊN MẶT PHẪNG BẢN VẼ

Phần II bao gồm những nội dung sau :

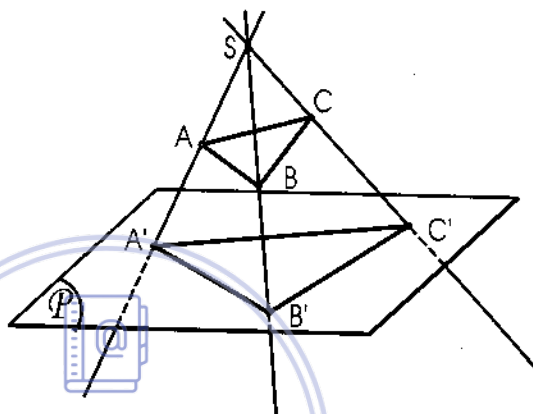
- Phép chiếu.
- Phương pháp hai hình chiếu thẳng góc.
- Phương pháp hình chiếu trục đo.
- Phương pháp chiếu phối cảnh.
- Vẽ bóng trên hình chiếu thẳng góc.



Ta gọi  $S$  là *tâm chiếu*,  $\mathcal{P}$  là *mặt phẳng hình chiếu*,  $SA$  là *tia chiếu*, điểm  $A'$  là *hình chiếu xuyên tâm* của điểm  $A$  trong phép chiếu tâm  $S$ , mặt phẳng hình chiếu  $\mathcal{P}$ .

### 1.1.3. Cách chiếu một hình

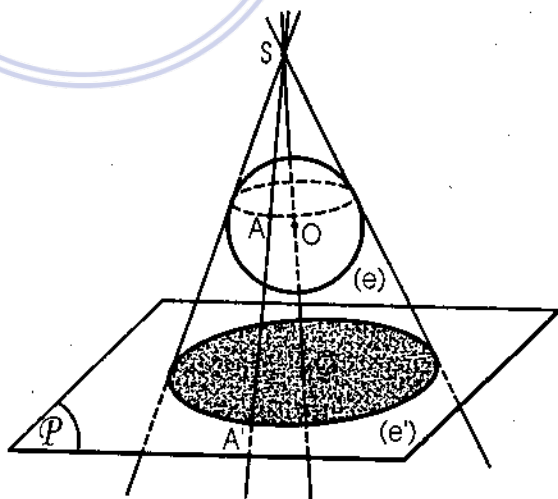
Để chiếu một hình, ta chiếu các yếu tố hình học xác định hình đó. Thí dụ muốn chiếu một tam giác  $ABC$  ta chiếu các đỉnh và các cạnh của nó (hình II.2).



Hình II.2

### 1.1.4. Đường bao quanh hình chiếu của vật thể hình học

Để hình biểu diễn của vật thể giống với hình ảnh ta nhìn vật thể đó trong thực tế, ngoài việc xác định hình chiếu của các yếu tố xác định vật thể người ta còn vẽ đường bao quanh hình chiếu của nó. Chẳng hạn ta cần vẽ hình chiếu của mặt cầu (C) (hình II.3). Các tia chiếu chiếu các điểm của (C) từ tâm  $S$  lên mặt phẳng hình chiếu  $\mathcal{P}$  tạo thành một bó đường thẳng bao ngoài bởi một mặt nón tròn xoay đỉnh  $S$  ngoại tiếp mặt cầu (C) theo một đường tròn (e). Hình chiếu của (e) là đường cong (e'). Vì hình



Hình II.3

# I. PHÉP CHIẾU

## MỤC ĐÍCH – YÊU CẦU

- *Nắm vững cách xác lập một phép chiếu (các hệ thống chiếu).*
- *Nắm vững cách xác định hình chiếu của điểm, đường thẳng, vật thể.*
- *Nắm vững các tính chất của phép chiếu.*

Hình ảnh ta nhận được khi nhìn các vật thể là ảnh của một **phép chiếu** trong đó mắt người quan sát đóng vai trò của tâm chiếu. Do đó, muốn có hình biểu diễn giống thực tế (trực quan) của các đối tượng trong không gian, người ta dùng phép chiếu để biểu diễn không gian đó lên trên mặt phẳng (mặt phẳng dùng để biểu diễn các vật thể, các công trình chính là mặt phẳng của *bản vẽ kỹ thuật*).

### 1.1. PHÉP CHIẾU XUYÊN TÂM

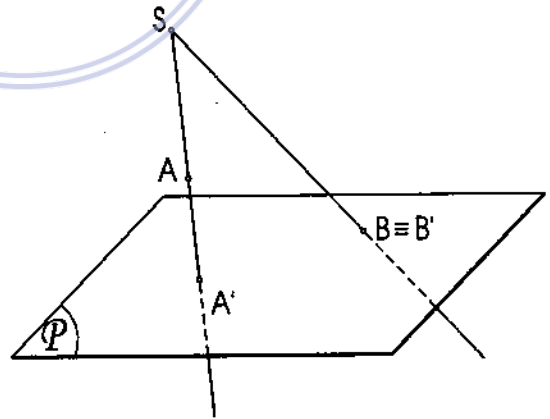
#### 1.1.1. Hệ thống chiếu

Để xác lập một phép chiếu xuyên tâm người ta lấy một mặt phẳng  $\mathcal{P}$  và một điểm  $S$  không thuộc  $\mathcal{P}$  ( $S \notin \mathcal{P}$ ) (hình II.1).

#### 1.1.2. Cách chiếu một điểm

Để chiếu một điểm  $A$  từ điểm  $S$  lên mặt phẳng  $\mathcal{P}$  ta làm như sau :

- Vẽ đường thẳng  $SA$ .
- Tìm giao điểm  $A'$  của  $SA$  với  $\mathcal{P}$ :  $A' = SA \cap \mathcal{P}$ .



Hình II.1

chiếu của mọi điểm thuộc cầu (C) hợp thành một miền phẳng có biên là (e') nên người ta gọi (e') là *đường bao quanh hình chiếu* của mặt cầu (C).

### 1.1.5. Các tính chất của phép chiếu xuyên tâm

a) *Hình chiếu của một điểm không trùng với tâm chiếu là một điểm*

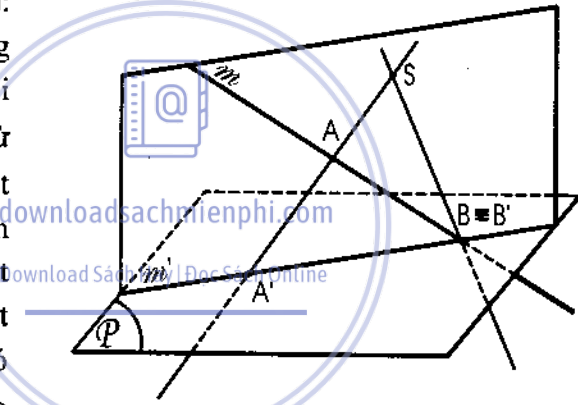
Chứng minh (xem hình II.1) : vì tâm  $S \notin \mathcal{P}$  nên tia chiếu  $SA \notin \mathcal{P}$ , tia chiếu này chỉ có chung với  $\mathcal{P}$  một điểm, đó là giao điểm  $A' = SA \cap \mathcal{P}$ .

Dễ dàng thấy rằng nếu điểm  $B \in \mathcal{P}$  thì hình chiếu  $B' \equiv B$ .

b) *Hình chiếu của một đường thẳng không đi qua tâm chiếu là một đường thẳng*

Chứng minh (hình II.4):

Giả sử chiếu đường thẳng  $m$  không qua tâm  $S$ . Mỗi điểm  $A \in m$  được chiếu từ một tia chiếu  $SA \in$  mặt phẳng  $(S, m)$  nên hình chiếu  $A'$  của  $A$  là một điểm chung của hai mặt phẳng  $(S, m)$  và  $\mathcal{P}$ , do đó  $A'$  là điểm thuộc giao tuyến  $m' = (S, m) \cap \mathcal{P}$ .



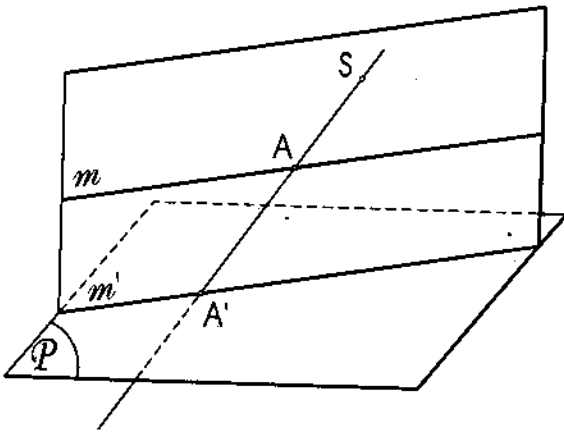
Hình II.4

Vì hình chiếu của đường thẳng  $m$  là giao tuyến của hai mặt phẳng  $(S, m)$  và  $\mathcal{P}$  nên muốn xác định hình chiếu của  $m$  chỉ cần xác định hình chiếu của hai điểm  $A, B \in m$  và nếu có thể được ta nên lấy một trong hai điểm là giao điểm của  $m$  và  $\mathcal{P}$  (thí dụ điểm  $B$  trên hình II.4).

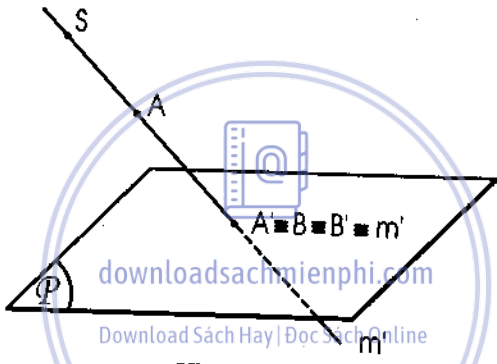
Nếu  $m \parallel \mathcal{P}$  thì hình chiếu của  $m$  là đường thẳng  $m' \parallel m$  (hình II.5a).

Nếu đường thẳng  $m$  đi qua tâm chiếu  $S$  thì mặt phẳng  $(S, m)$  không xác định. Tuy nhiên mọi điểm  $A, B, \dots \in m$  đều có chung một tia chiếu là đường thẳng  $m$ , do đó hình chiếu của chúng trùng nhau tại giao điểm  $B = m \cap \mathcal{P}$ . Vậy hình chiếu của đường thẳng đi qua tâm chiếu bị suy biến thành một điểm. Ta gọi đường thẳng đi qua tâm chiếu là *đường thẳng chiếu* (hình II.5b).

a)



b)



download sách miễn phí  
Download Sách Hay | Đọc Sách Online  
**Hình 11.5**

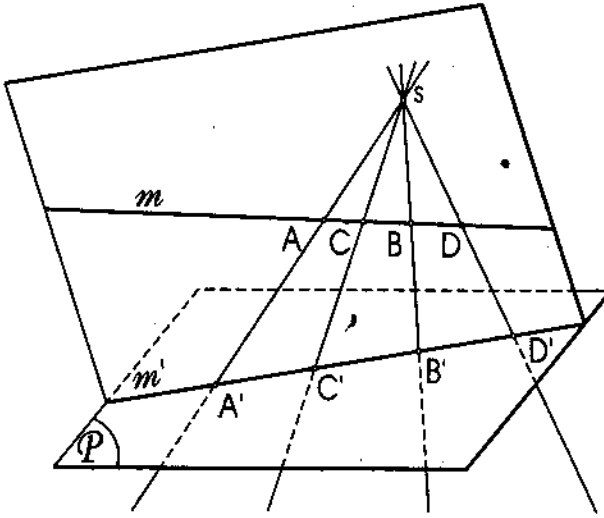
c) *Phép chiếu xuyên tâm bảo tồn tỷ số kép của bốn điểm thẳng hàng*

Giả sử lấy bốn điểm A, B, C, D thuộc đường thẳng m (hình II.6). Chiếu chúng từ tâm S lên P ta có hình chiếu của bốn điểm trên là A', B', C', D' ∈ m'.

Lấy A, B làm hai điểm cơ sở và C, D làm hai điểm chia ta sẽ có hai tỷ số đơn  $\frac{\overline{CA}}{\overline{CB}}$  và  $\frac{\overline{DA}}{\overline{DB}}$  viết tắt là (ABC) và (ABD). Tỷ số của hai tỷ số đơn nói trên gọi là tỷ số kép của bốn điểm thẳng hàng A, B, C, D viết tắt là (ABCD).

$$\text{Ta có: } (ABCD) = \frac{(ABC)}{(ABD)} = \frac{\overline{CA}}{\overline{CB}} : \frac{\overline{DA}}{\overline{DB}}$$

Người ta chứng minh được rằng trong phép chiếu xuyên tâm ta luôn có  $(ABCD) = (A'B'C'D')$ .



Hình II.6

### 1.1.6. Các thí dụ về phép chiếu xuyên tâm

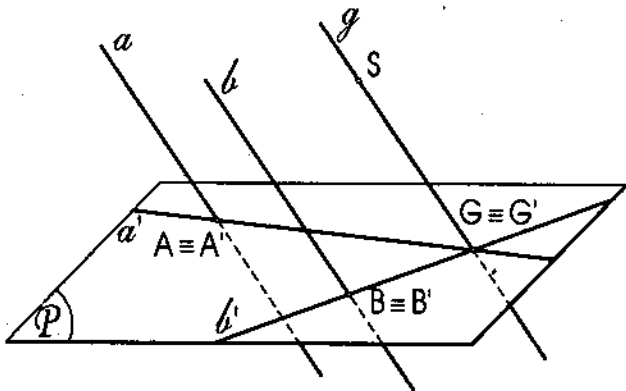
Thí dụ 1 : Chứng minh rằng :

- Hình chiếu xuyên tâm của các đường thẳng song song với nhau nhưng không song song với mặt phẳng hình chiếu là các đường thẳng đồng quy.

- Hình chiếu của các đường thẳng song song với nhau và song song với mặt phẳng hình chiếu là các đường thẳng song song.

Giải :

- Giả sử chiếu hai đường thẳng song song  $a$  và  $b$ , không song song với  $\mathcal{P}$  từ tâm  $S$  lên  $\mathcal{P}$  (hình II.7). Gọi  $g$  là

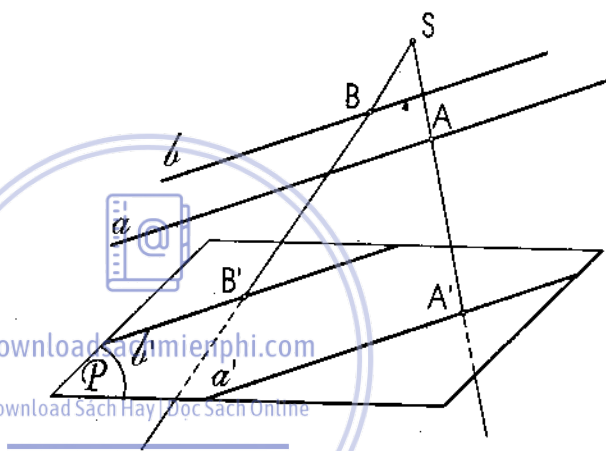


Hình II.7

đường thẳng qua tâm chiếu  $S$  và song song với  $a, b$ . Tìm các giao điểm  $A = a \cap \mathcal{P}$ ;  $B = b \cap \mathcal{P}$  và  $G = g \cap \mathcal{P}$ . Hình chiếu của  $a$  là giao tuyến của hai mặt phẳng  $(S, a)$  và  $\mathcal{P}$ , đó là đường thẳng  $a'$  đi qua hai điểm chung của hai mặt phẳng đó là  $A' (\equiv A)$  và  $G' (\equiv G)$ . Tương tự như vậy, hình chiếu của  $b$  là giao tuyến  $b'$  của hai mặt phẳng  $(S, b)$  và  $\mathcal{P}$  nên  $b'$  phải đi qua hai điểm chung của hai mặt phẳng đó là  $B' (\equiv B)$  và  $G' (\equiv G)$ . Vậy hình chiếu của hai đường thẳng  $a // b$  là hai đường thẳng  $a'$  và  $b'$  đồng quy tại điểm  $G'$ .

Trong hình chiếu phối cảnh người ta gọi  $G'$  là *điểm tụ* của các đường thẳng song song với đường thẳng  $a$ .

- Giả sử  $A'$  là hình chiếu của điểm  $A \in a$  và  $B'$  là hình chiếu của điểm  $B \in b$  (hình II.8). Vì  $a // \mathcal{P}$  nên hình chiếu của  $a$  là  $a'$  đi qua  $A'$  và song song với  $a$ . Tương tự như vậy, hình chiếu của  $b$  là  $b'$  vẽ qua  $B'$  và song song với  $b$ . Vì  $a // b$  nên  $a' // b'$ .



Hình II.8

**Thí dụ 2 :** Hình hộp chữ nhật ABCDMNPQ có các cạnh bên song song với mặt phẳng hình chiếu  $\mathcal{P}$ , cho biết hình chiếu xuyên tâm của đáy ABCD và cạnh bên NB, hãy vẽ nốt hình chiếu của hình hộp (hình II.9 a, b).

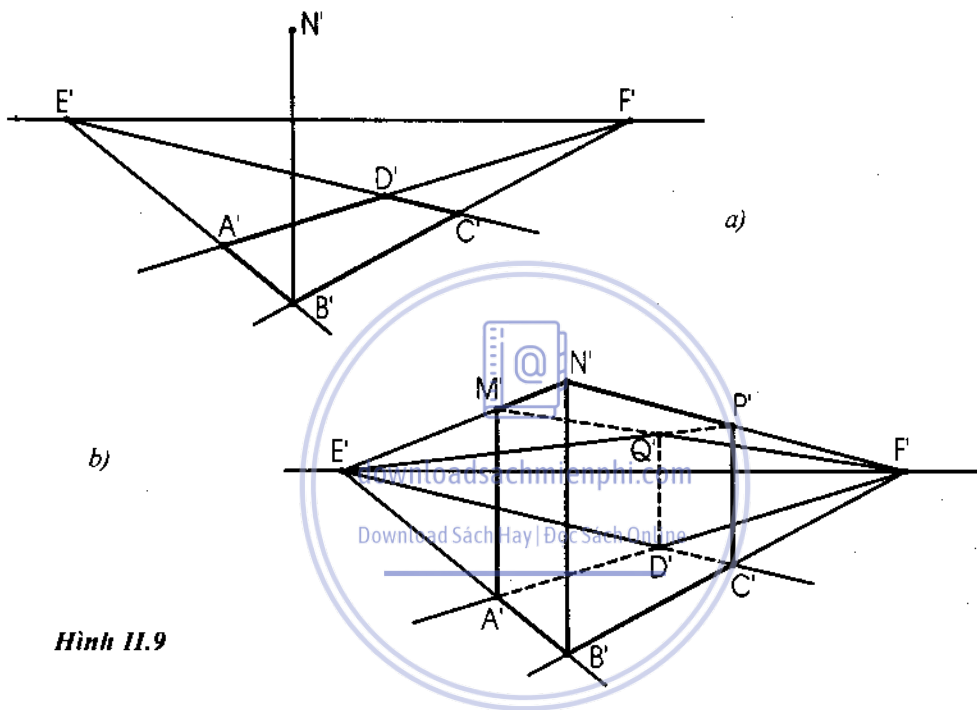
**Giải :**

Trên hình chiếu ta thấy hai cạnh  $AB // CD$  có hình chiếu tụ về điểm  $E'$  nên các cạnh  $MN, PQ$  song song với chúng cũng có hình chiếu  $M'N'$  và  $P'Q'$  tụ về điểm  $E'$ . Tương tự, ta tìm được  $F'$  là điểm tụ của các đường thẳng  $A'D'$  và  $B'C'$  (là hình chiếu của các cạnh  $AD$  và  $BC$ ) và đó cũng là điểm tụ của các đường thẳng  $M'Q'$  và  $N'P'$  (là hình chiếu của các cạnh  $MQ$  và  $NP // AD // BC$ ). Các cạnh bên  $MA // NB // PC // QD // \mathcal{P}$



nên hình chiếu của chúng song song với  $N'B'$ . Dựa vào các tính chất trên ta sẽ xác định được các đỉnh và các cạnh còn lại của hình hộp chữ nhật, chẳng hạn đỉnh  $M'$  là giao điểm của  $N'E'$  với đường thẳng qua  $A'$  và song song với  $N'B'$ .

Hình biểu diễn vừa vẽ trên được gọi là *hình chiếu phối cảnh* của hình hộp chữ nhật.



Hình 11.9

## 1.2. PHÉP CHIẾU SONG SONG

Phép chiếu song song là một trường hợp đặc biệt của phép chiếu xuyên tâm - đó là phép chiếu có tâm là một *điểm vô tận*.

### 1.2.1. Hệ thống chiếu

Để xác lập một phép chiếu song song ta lấy trong không gian một mặt phẳng  $P$  và một đường thẳng  $l$  không song song với mặt phẳng  $P$  (hình 11.10).

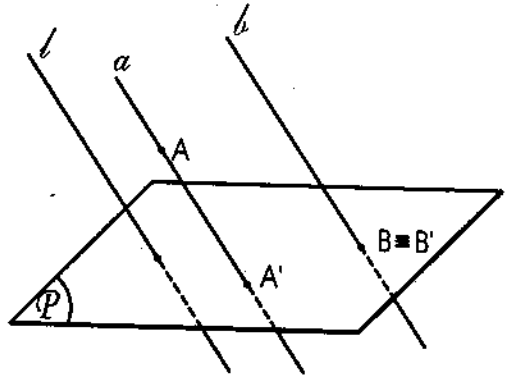
### 1.2.2. Cách chiếu một điểm và một hình

Để chiếu một điểm  $A$  theo phương  $l$  lên  $P$  ta làm như sau :

- Vẽ qua A đường thẳng  $a // l$ .

- Tìm giao điểm  $A' = a \cap \mathcal{P}$ .

Ta gọi  $\mathcal{P}$  là *mặt phẳng hình chiếu*,  $l$  là *phương chiếu*, đường thẳng  $a // l$  là *tia chiếu* qua A và điểm  $A'$  là *hình chiếu* của điểm A trong phép chiếu song song nói trên.



Hình II.10

Để chiếu một hình (H) nào đó, ta chiếu các yếu tố xác định hình (H) và vẽ đường bao quanh hình chiếu của nó.

### 1.2.3. Các tính chất của phép chiếu song song

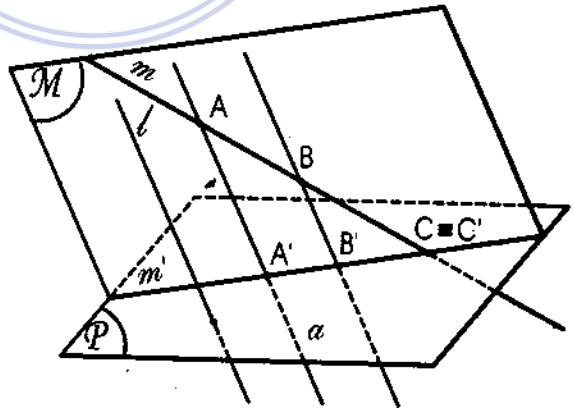
a) *Hình chiếu song song của một điểm là một điểm*

Thật vậy, phương chiếu  $l$  là một đường thẳng cắt  $\mathcal{P}$  nên tia chiếu  $a // l$  cũng là một đường thẳng cắt  $\mathcal{P}$  tại một điểm  $A'$  là hình chiếu của điểm A.

Dễ dàng thấy rằng nếu một điểm  $B \in \mathcal{P}$  thì điểm đó có hình chiếu là  $B' \equiv B$  (hình II.10).

b) *Hình chiếu của một đường thẳng không song song với phương chiếu là một đường thẳng* (hình II.11)

Giả sử chiếu đường thẳng  $m$  theo phương  $l$  lên  $\mathcal{P}$ . Mỗi điểm  $A \in m$  được chiếu nhờ một tia chiếu  $a // l$ , tia chiếu này thuộc mặt phẳng  $\mathcal{M}$  vẽ qua  $m$  và song song với

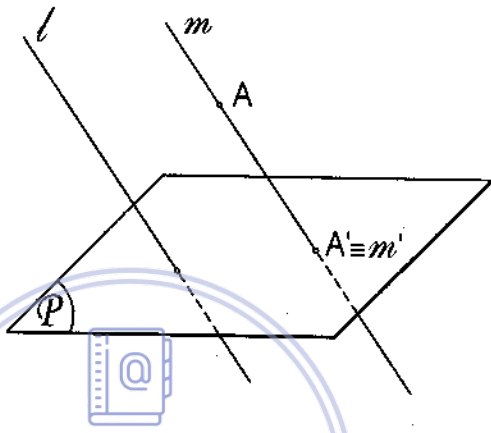


Hình II.11

phương chiếu  $l$  nên hình chiếu  $A'$  của điểm  $A$  là một điểm chung của hai mặt phẳng  $M$  và  $P$ , do đó  $A'$  là điểm thuộc giao tuyến  $m' = M \cap P$ .

Mặt phẳng  $M$  gọi là *mặt phẳng chiếu đường thẳng  $m$* . Vậy hình chiếu của đường thẳng  $m$  không song song với  $P$  là giao tuyến  $m'$  của mặt phẳng chiếu  $m$  với  $P$ .

Nếu  $m$  song song với phương chiếu  $l$  thì mọi điểm thuộc  $m$  đều được chiếu bằng tia chiếu  $m$  nên hình chiếu của chúng trùng nhau tại giao điểm  $m' = m \cap P$ . Vậy hình chiếu của một đường thẳng song song với phương chiếu là một điểm (hình II.12).



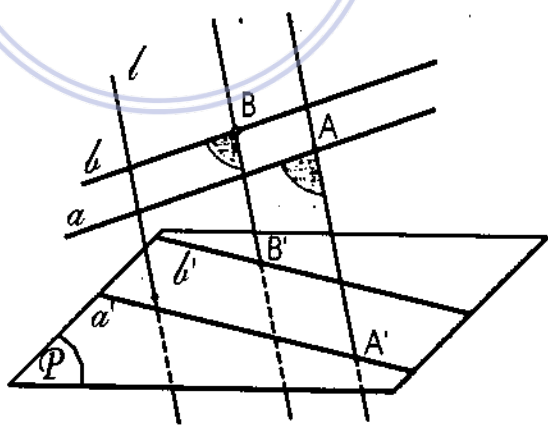
Hình II.12

[downloadsachmienphi.com](https://downloadsachmienphi.com)

Download Sách Hay | Đọc Sách Online

c) Hình chiếu của hai đường thẳng song song với nhau nhưng không song song với phương chiếu là hai đường thẳng song song (hình II.13)

Giả sử chiếu hai đường thẳng  $a \parallel b \not\parallel P$ . Vì hai mặt phẳng chiếu đường thẳng  $a$  và đường thẳng  $b$  song song với nhau nên các giao tuyến  $a', b'$  của chúng với  $P$  (là hình chiếu của  $a$  và  $b$ ) cũng song song với nhau.



Hình II.13

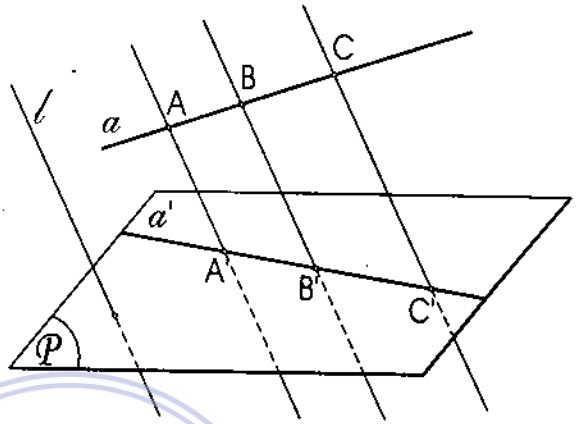
d) *Phép chiếu song song bảo tồn tỷ số đơn của ba điểm thẳng hàng* (hình II.14)

Giả sử có ba điểm  $A, B, C \in a$ . Vì các tia chiếu qua ba điểm trên song song với nhau nên theo định lý Ta-lét ta có:

$$\frac{\overline{CA}}{\overline{CB}} = \frac{\overline{C'A'}}{\overline{C'B'}}$$

$$(ABC) = (A'B'C')$$

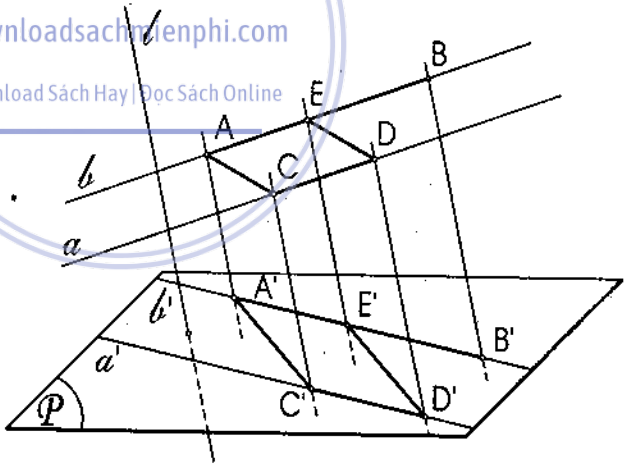
Theo tính chất này, nếu điểm  $C$  là trung điểm của đoạn thẳng  $AB$  thì trên hình chiếu điểm  $C'$  là trung điểm của đoạn thẳng  $A'B'$ .



Hình II.14

e) *Tỷ số của hai đoạn thẳng song song với nhau nhưng không song song với phương chiếu được bảo toàn qua phép chiếu song song* (hình II.15)

Giả sử có hai đoạn thẳng  $AB \parallel CD \not\parallel l$ . Vẽ  $DE \parallel AC$ . Theo tính chất c) ta có  $A'B' \parallel C'D'$  và  $A'C' \parallel D'E'$ . Vậy :



Hình II.15

$$CD = AE \text{ và } C'D' = A'E' \text{ và } \frac{C'D'}{A'E'} = \frac{CD}{AE} \quad (1)$$

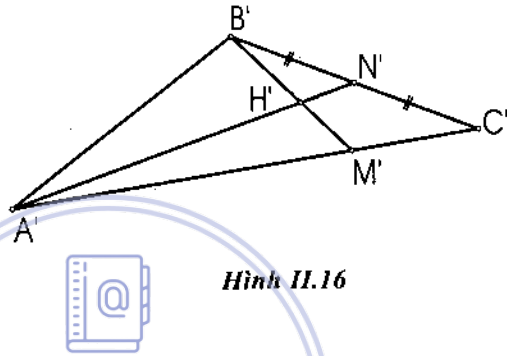
Theo tính chất d) ta có  $\frac{\overline{AB}}{\overline{AE}} = \frac{\overline{A'B'}}{\overline{A'E'}}$  (2)

Từ (1) và (2) suy ra :  $\frac{\overline{AB}}{\overline{CD}} = \frac{\overline{A'B'}}{\overline{C'D'}}$

### 1.2.4. Các thí dụ về phép chiếu song song

*Thí dụ 1 :* Tam giác ABC cân tại A ( $AB = AC$ ). Đã biết hình chiếu song song của tam giác là  $\Delta A'B'C'$  và của đường cao BM là  $B'M'$ . Hãy xác định hình chiếu của trục tâm của tam giác trên (hình II.16).

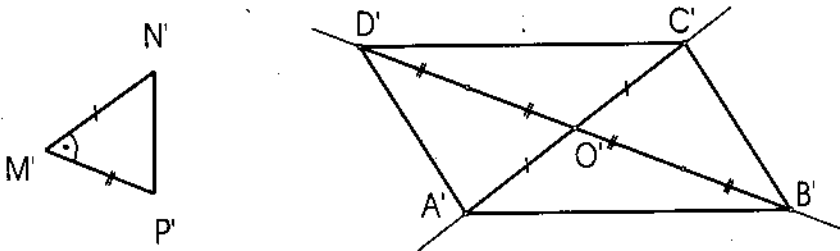
*Giải :* Trục tâm H của tam giác là điểm đồng quy của ba đường cao.  $\Delta ABC$  cân tại A nên trung tuyến AN cũng là một đường cao của nó:  $AN \perp BC$ . Vì phép chiếu song song bảo tồn tỷ số đơn của ba điểm thẳng hàng nên hình chiếu  $N'$  của trung điểm N của cạnh BC cũng là trung điểm của cạnh  $B'C'$ . Suy ra hình chiếu của trục tâm H của  $\Delta ABC$  là giao điểm  $H' = A'N' \cap B'M'$ .



Hình II.16

*Thí dụ 2 :* Biết hình chiếu song song của tam giác vuông MNP ( $MN \perp MP$ ) và tâm O của hình thoi ABCD. Biết hình thoi có các đường chéo  $AC \parallel = 2 MN$ ;  $BD \parallel = 4 MP$ . Hãy vẽ các hình chiếu của ABCD (hình II.17).

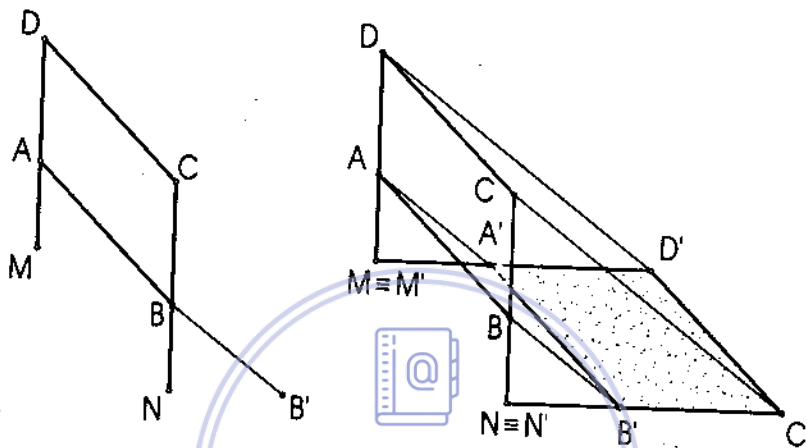
*Giải :* Dựa trên các tính chất c) và e) của phép chiếu song song ta vẽ hình chiếu của các đường chéo của ABCD :  $A'C' \parallel = 2 M'N'$  và  $B'D' \parallel = 4 M'P'$ . Nối các đỉnh  $A', B', C', D'$  theo thứ tự ta được hình bình hành  $A'B'C'D'$  là hình chiếu của hình thoi ABCD.



Hình II.17

**Thí dụ 3 :** Tấm bảng hình chữ nhật ABCD được dựng thẳng đứng so với mặt đất nhờ hai cột DM và CN. Biết bóng đổ dưới ánh nắng mặt trời của đỉnh B là B'. Hãy vẽ bóng đổ của tấm bảng (hình II.18).

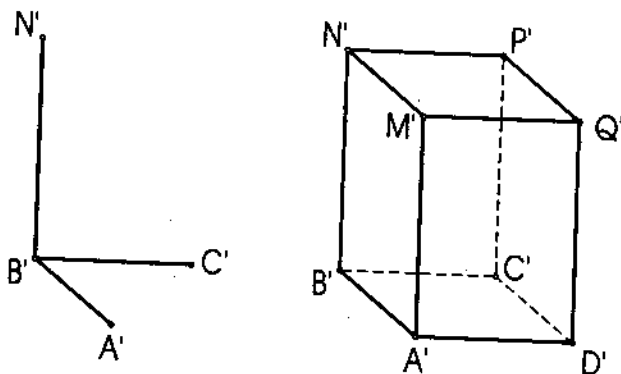
**Giải :** Các điểm M, N nằm trên mặt đất là mặt phẳng nhận bóng nên bóng đổ của chúng là  $M' \equiv M$  và  $N' \equiv N$ . Bóng đổ của cột CN là đoạn C'N' với  $CC' \parallel BB'$ . Bóng đổ của cột DM // CN là đoạn  $M'D' \parallel N'C'$ .



Hình II.18

**Thí dụ 4 :** Biết hình chiếu song song của các cạnh AB, BC và BN của hình hộp chữ nhật ABCDMNPQ. Hãy vẽ nốt hình chiếu của hình hộp trên (hình II.19).

**Giải :** Dựa trên các tính chất c) và e) của phép chiếu song song ta dễ dàng vẽ được các cạnh  $A'D' \parallel B'C'$ ,  $A'M' \parallel B'N' \parallel C'P' \parallel D'Q'$  và từ đó vẽ nốt các cạnh của hình hộp.

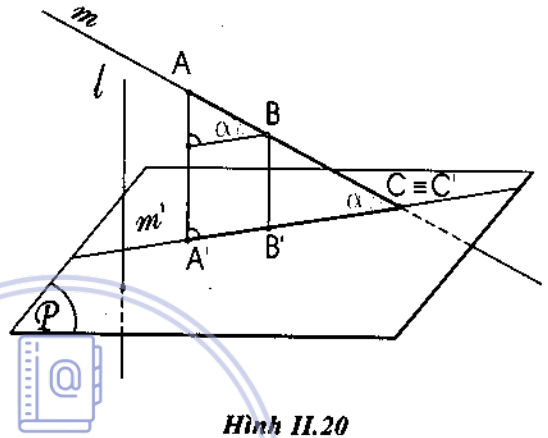


Hình II.19

### 1.3. PHÉP CHIẾU THẲNG GÓC

Phép chiếu thẳng góc là trường hợp riêng của phép chiếu song song trong đó phương chiếu thẳng góc với mặt phẳng hình chiếu. Ngoài các tính chất đã biết của phép chiếu song song, phép chiếu thẳng góc còn có các tính chất sau :

Hình chiếu thẳng góc của một đoạn thẳng  $AB$  là đoạn thẳng  $A'B' = AB \cos\alpha$  trong đó  $\alpha$  là góc nghiêng của  $AB$  với mặt phẳng hình chiếu (hình II.20). Vậy  $A'B' \leq AB$  và  $A'B' = AB$  chỉ khi nào  $AB$  song song với mặt phẳng hình chiếu.



Hình II.20

Dưới đây chúng ta sẽ nghiên cứu sâu hơn loại phép chiếu này.

Download Sách Hay | Đọc Sách Online

## II. PHƯƠNG PHÁP HAI HÌNH CHIẾU THẲNG GÓC

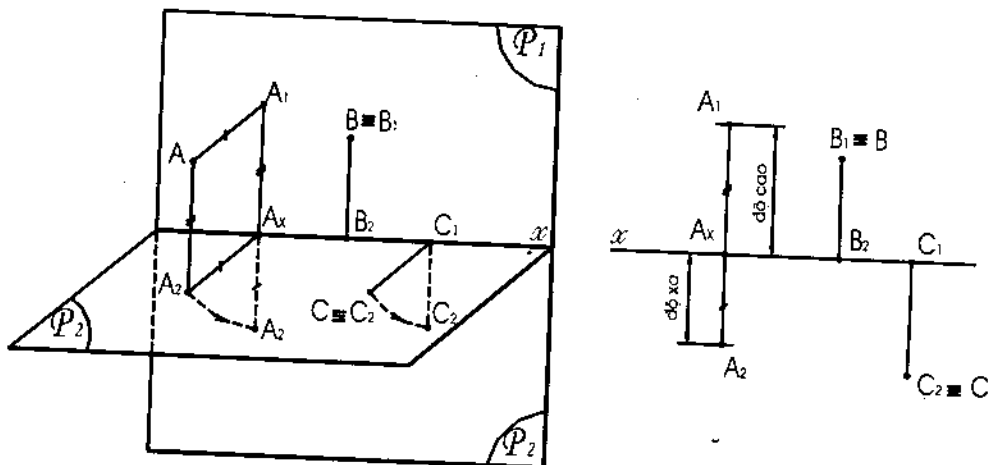
### MỤC ĐÍCH - YÊU CẦU

- Nắm vững cách xây dựng hình biểu diễn (đồ thức) của các yếu tố hình học cơ bản (điểm, đường thẳng, mặt phẳng), vẽ được đồ thức và ghi nhớ các tính chất của các yếu tố hình học có vị trí đặc biệt trong hệ thống chiếu.
- Nắm vững cách biểu diễn các loại mặt thường gặp trong kỹ thuật và phương pháp giải các bài toán vẽ giao liên quan đến các mặt đó.

### 2.1. HỆ THỐNG CHIẾU

Trong phương pháp hai hình chiếu thẳng góc, hệ thống chiếu gồm (hình II.21):





Hình 11.21

- Hai mặt phẳng thẳng góc với nhau: mặt phẳng hình chiếu đứng  $\mathcal{P}^1$  (thường đặt thẳng đứng); mặt phẳng hình chiếu bằng  $\mathcal{P}^2$  (đặt nằm ngang).

Giao tuyến  $x = \mathcal{P}^1 \cap \mathcal{P}^2$  gọi là trục hình chiếu.

- Các phương chiếu  $s^1$  và  $s^2$  lần lượt thẳng góc với các mặt phẳng hình chiếu  $\mathcal{P}^1$  và  $\mathcal{P}^2$ .

## 2.2. BIỂU DIỄN CÁC YẾU TỐ HÌNH HỌC CƠ BẢN CỦA KHÔNG GIAN (ĐIỂM, ĐƯỜNG THẲNG VÀ MẶT PHẪNG)

### 2.2.1. Biểu diễn điểm

a) Cách xây dựng hình biểu diễn của một điểm A như sau :

- Chiếu thẳng góc A lên  $\mathcal{P}^1$  ta có hình chiếu đứng  $A_1$  của A

- Chiếu thẳng góc A lên  $\mathcal{P}^2$  ta có hình chiếu bằng  $A_2$  của A

- Quay  $\mathcal{P}^2$  quanh giao tuyến  $x = \mathcal{P}^1 \cap \mathcal{P}^2$  sao cho nửa trước của  $\mathcal{P}^2$  trùng với nửa dưới của  $\mathcal{P}^1$ .

Sau khi  $\mathcal{P}^1 \equiv \mathcal{P}^2$  ta sẽ có hình biểu diễn (còn gọi là đồ thức) của điểm A là một cặp điểm  $(A_1, A_2)$  nằm trên một đường thẳng vuông góc với x gọi là đường dóng đứng.

Biết đồ thức  $(A_1, A_2)$  của một điểm A ta có thể xác định được vị trí của nó trong không gian.

Để dàng thấy rằng:

- Nếu điểm  $B \in \mathcal{P}^1$  thì  $B_1 \equiv B$  và  $B_2 \in x$ .
- Nếu điểm  $C \in \mathcal{P}^2$  thì  $C_2 \equiv C$  và  $C_1 \in x$ .

b) *Độ cao và độ xa của điểm*

Để xác định vị trí của vật thể trong hệ thống chiếu, ta quy ước người quan sát đặt mắt ở phía trước  $\mathcal{P}^1$  và phía trên  $\mathcal{P}^2$ .

Khoảng cách từ điểm A tới  $\mathcal{P}^1$  gọi là độ xa của điểm A. Một điểm ở phía trước  $\mathcal{P}^1$ , phía sau  $\mathcal{P}^1$  hoặc thuộc  $\mathcal{P}^1$  lần lượt sẽ có độ xa dương, độ xa âm hoặc độ xa = 0.

Trên đồ thức, độ xa của điểm A là khoảng cách từ hình chiếu bằng  $A_2$  tới trục x.

Tùy theo vị trí của  $A_2$  ở phía dưới, phía trên hoặc thuộc trục x mà độ xa của A là dương, âm hoặc = 0.

Khoảng cách từ điểm A tới  $\mathcal{P}^2$  gọi là độ cao của điểm A. Một điểm ở phía trên  $\mathcal{P}^2$ , phía dưới  $\mathcal{P}^2$  hoặc thuộc  $\mathcal{P}^2$  lần lượt sẽ có độ cao dương, độ cao âm hay độ cao = 0. Trên đồ thức độ cao của A là khoảng cách từ hình chiếu đứng  $A_1$  tới trục x.

Tùy theo vị trí của  $A_1$  ở phía trên, phía dưới hay thuộc trục x mà độ cao của A sẽ là dương, âm hay = 0.

c) *Hình chiếu thứ ba của điểm* : Bổ sung vào hệ thống hai mặt phẳng hình chiếu  $\mathcal{P}^1$  và  $\mathcal{P}^2$  một mặt phẳng hình chiếu  $\mathcal{P}^3$  thẳng góc với trục x, khi đó ta có ba trục hình chiếu :  $x = \mathcal{P}^1 \cap \mathcal{P}^2$  ;  $y = \mathcal{P}^2 \cap \mathcal{P}^3$  và  $z = \mathcal{P}^1 \cap \mathcal{P}^3$  (hình II.22).

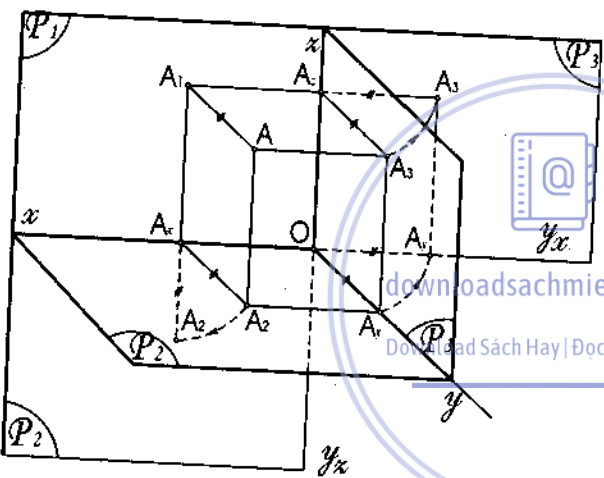
Xây dựng hình biểu diễn của điểm A trong hệ thống ba mặt phẳng hình chiếu như sau:

- Chiếu thẳng góc A lên  $\mathcal{P}^1$ ,  $\mathcal{P}^2$  và  $\mathcal{P}^3$  ta có ba hình chiếu là  $A_1$ ,  $A_2$  và  $A_3$ .

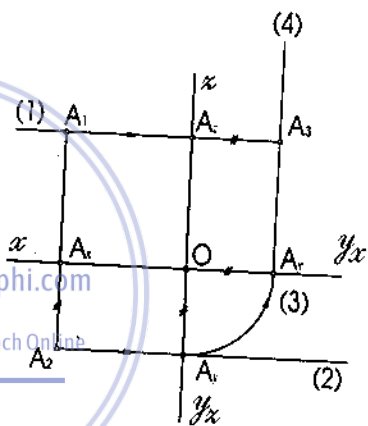
- Đưa  $\mathcal{P}^2$  tới trùng với  $\mathcal{P}^1$  bằng cách quay  $\mathcal{P}^2$  quanh trục x sao cho nửa trước của nó trùng với nửa dưới của  $\mathcal{P}^1$ . Trong phép quay này trục y tới vị trí mới là  $y_2 \equiv z$ .

- Đưa  $\mathcal{P}^3$  tới trùng với  $\mathcal{P}^1$  bằng cách quay  $\mathcal{P}^3$  quanh trục  $z$  sao cho nửa trước của nó trùng với nửa bên phải của  $\mathcal{P}^1$ . Trong phép quay này trục  $y$  tới vị trí mới là  $y_x \equiv x$ .

Trên bản vẽ, hình chiếu đứng  $A_1$  cho ta biết độ cao của  $A$  (đoạn  $A_1A_x$ ), hình chiếu bằng  $A_2$  cho ta biết độ xa của  $A$  (đoạn  $A_2A_x$ ), còn hình chiếu cạnh  $A_3$  cho ta biết cả độ cao (đoạn  $A_3A_y$ ) và độ xa (đoạn  $A_3A_z$ ) của  $A$ . Vậy giữa ba hình chiếu  $A_1, A_2, A_3$  có một quan hệ ràng buộc và nhờ quan hệ này khi biết hai hình chiếu ta có thể xác định được hình chiếu thứ ba.



Hình II.22



Hình II.23

**Thí dụ:** Biết cặp hình chiếu  $(A_1, A_2)$ , ta có thể xác định hình chiếu cạnh  $A_3$  với bốn động tác vẽ sau (hình II.23):

- Vẽ đường dóng ngang (1) (vuông góc với trục  $z$ ) qua  $A_1$ .
- Vẽ đường dóng ngang (2) qua  $A_2$  và xác định giao điểm  $A_y$  của nó với trục  $y_z (\equiv z)$ .
- Quay điểm  $A_y \in y_z$  quanh điểm  $O$  ngược chiều kim đồng hồ tới vị trí  $A_y \in y_x (\equiv x)$ .
- Vẽ đường dóng đứng (4) và tìm giao điểm  $A_3$  của nó với đường dóng ngang (1).

Nhiều khi ta phải giải bài toán ngược với bài toán trên : biết cặp điểm  $(A_1, A_3)$  (nằm trên đường dóng ngang), tìm hình chiếu bằng  $A_2$  của điểm A (hình II.24).

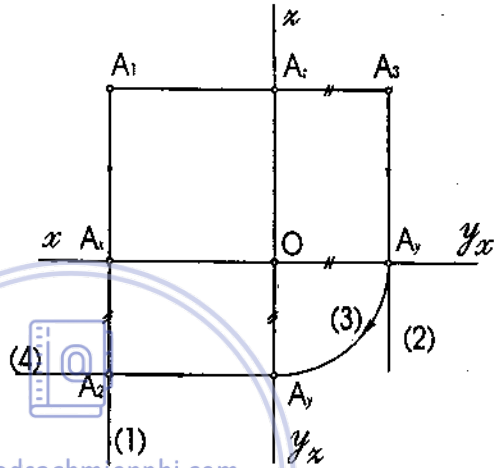
Tiến hành như sau :

- Vẽ đường dóng đứng (1) qua  $A_1$ .

- Vẽ đường dóng đứng (2) qua  $A_3$  và tìm giao điểm  $A_y \in y_x$  của nó với trục  $y_x$ .

- Quay  $A_y \in y_x$  quanh điểm O theo chiều quay của kim đồng hồ tới vị trí  $A_y \in y_z$ .

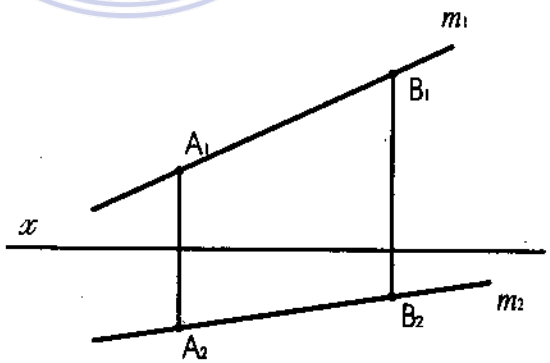
- Vẽ đường dóng ngang (4) qua  $A_y \in y_z$  và tìm giao điểm  $A_2$  của nó với đường dóng đứng (1).



Hình II.24

### 2.2.2. Biểu diễn đường thẳng

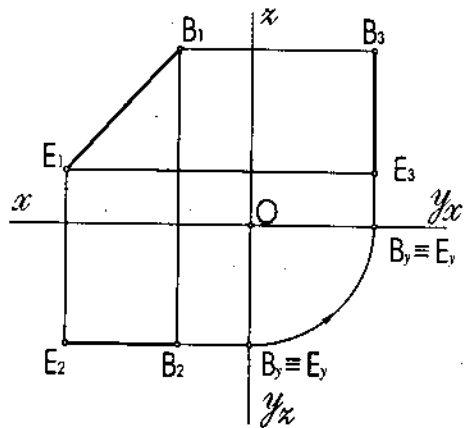
Đường thẳng được xác định bằng hai điểm thuộc nó. Trừ một trường hợp đặc biệt là đường cạnh sẽ trình bày dưới đây, để biểu diễn đường thẳng chỉ cần vẽ các hình chiếu của nó. Hình II.25 cho ta đồ thức của một đường thẳng m bất kỳ, các hình chiếu của m không song song hay vuông góc với trục x.



Hình II.25

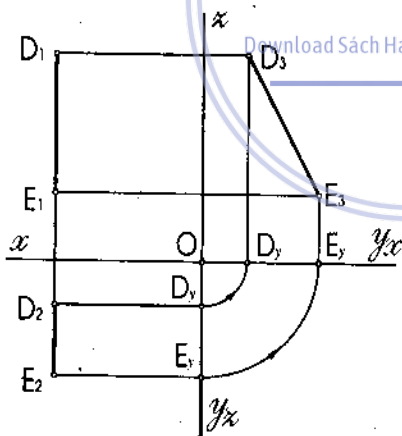


b) Đường mặt BE là đường thẳng song song với mặt phẳng hình chiếu đứng  $\mathcal{P}^1$ . Trên bản vẽ đường mặt BE có  $B_2E_2 \parallel x$ ,  $B_3E_3 \parallel z$  và  $B_1E_1 = BE$  (hình II.28).



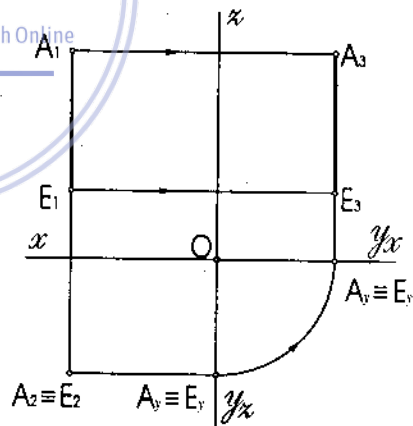
Hình II.28

c) Đường cạnh DE là đường thẳng song song với mặt phẳng hình chiếu cạnh  $\mathcal{P}^3$ . Trên bản vẽ đường cạnh DE có  $D_1E_1$  và  $D_2E_2$  nằm trên một đường dóng đứng và  $D_3E_3 = DE$  (hình II.29).



Hình II.29

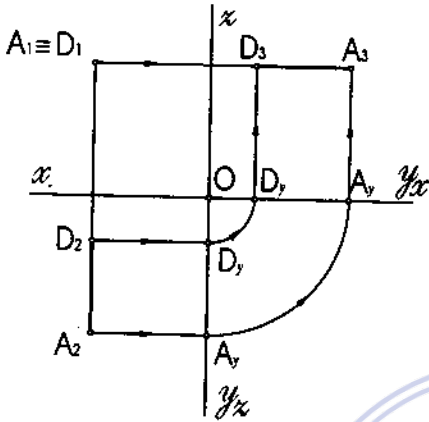
d) Đường thẳng chiếu bằng AE là đường thẳng vuông góc với mặt phẳng hình chiếu bằng  $\mathcal{P}^2$ . Trên bản vẽ hình chiếu bằng của AE suy biến thành một điểm ( $A_2 \equiv E_2$ ), hình chiếu đứng  $A_1E_1$  và hình chiếu cạnh  $A_3E_3$  vuông góc với trục x và có độ dài bằng độ dài đoạn AE (hình II.30).



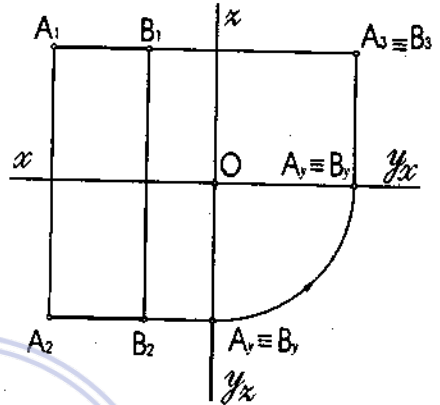
Hình II.30

e) Đường thẳng chiếu đứng AD là đường thẳng vuông góc với mặt phẳng hình chiếu đứng  $\mathcal{P}^1$ . Trên bản vẽ hình chiếu đứng của AD suy biến thành một điểm ( $A_1 \equiv D_1$ ),  $A_2D_2 = A_3D_3 = AD$  và  $A_2D_2$  vuông góc với trục x,  $A_3D_3 \parallel x$  (hình II.31).

f) Đường thẳng chiếu cạnh AB là đường thẳng vuông góc với mặt phẳng hình chiếu cạnh  $\mathcal{P}^3$  ( $AB \parallel x$ ). Trên bản vẽ hình chiếu cạnh của AB suy biến thành một điểm ( $A_3 \equiv B_3$ ),  $A_1B_1 \parallel A_2B_2 \parallel x$  và  $A_1B_1 = A_2B_2 = AB$  (hình II.32).



Hình II.31



Hình II.32

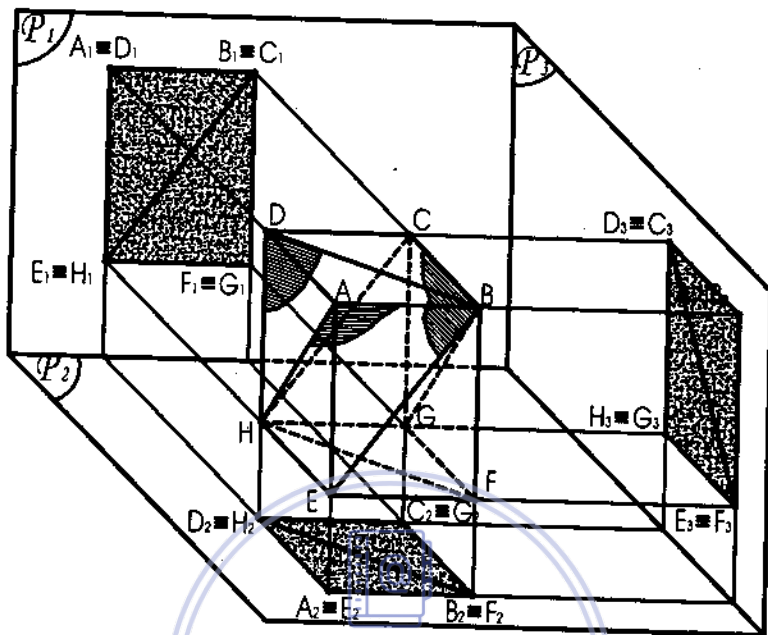
### 2.2.3. Biểu diễn mặt phẳng

Một mặt phẳng được xác định bởi các yếu tố xác định nó (ba điểm không thẳng hàng, một đường thẳng và một điểm không thuộc nó, hai đường thẳng cắt nhau hoặc hai đường thẳng song song). Khi biểu diễn vật thể, ta thường đặt vật thể ở vị trí sao cho nhiều đường và mặt của nó ở vị trí đặc biệt. Do đó, ta sẽ nghiên cứu kỹ các mặt phẳng đặc biệt, đó là các mặt phẳng song song hoặc thẳng góc với một trong ba mặt phẳng hình chiếu  $\mathcal{P}^1$ ,  $\mathcal{P}^2$  và  $\mathcal{P}^3$ . Ta có thể thấy các mặt như vậy trên một hình hộp chữ nhật có các mặt bên song song với ba mặt phẳng hình chiếu (hình II.33).

a) **Mặt phẳng bằng** là mặt phẳng song song với mặt phẳng hình chiếu bằng  $\mathcal{P}^2$ . Thí dụ hình chữ nhật ABCD nằm trong mặt phẳng bằng: hình chiếu đứng và hình chiếu cạnh của ABCD suy biến thành hai đoạn thẳng nằm trên một đường dóng ngang (vuông góc với trục z) còn hình chiếu bằng của nó là hình chữ nhật  $A_2B_2C_2D_2 = ABCD$  (hình II.34).

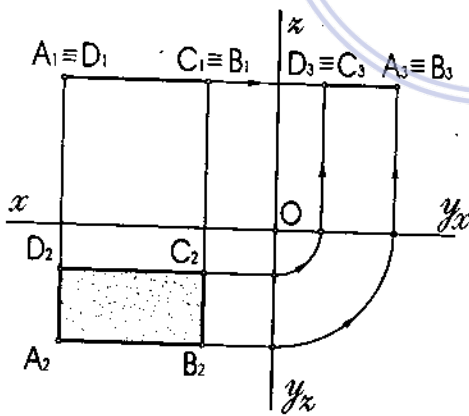
b) **Mặt phẳng mặt** là mặt phẳng song song với mặt phẳng hình chiếu đứng  $\mathcal{P}^1$ . Giả sử hình chữ nhật ABFE nằm trong mặt phẳng mặt: hình chiếu đứng của ABFE là hình chữ nhật  $A_1B_1F_1E_1 = ABFE$ , hình chiếu bằng của ABFE suy biến thành một đoạn thẳng song song với trục x còn hình chiếu cạnh của nó suy biến thành một đoạn thẳng song song với trục z (hình II.35).



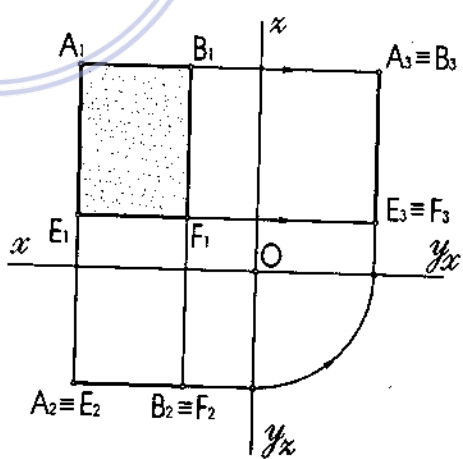


[downloadsachmienphi.com](https://downloadsachmienphi.com)

Hình II.33  
Download Sách Hay | Đọc Sách Online

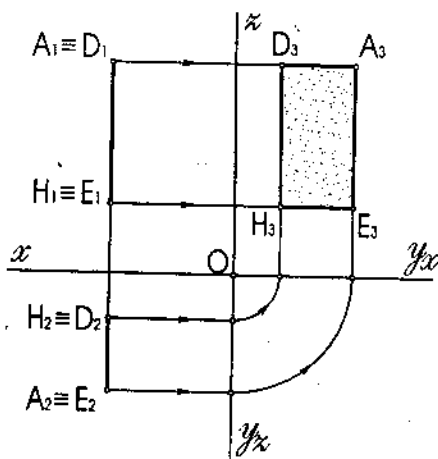


Hình II.34



Hình II.35

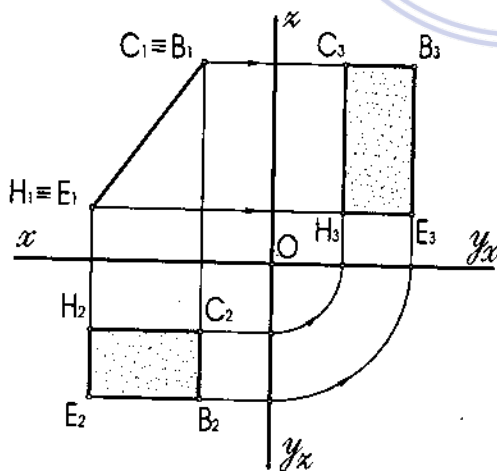
c) *Mặt phẳng cạnh* là mặt phẳng song song với mặt phẳng hình chiếu cạnh  $\mathcal{P}^3$ . Thí dụ hình chữ nhật ADHE nằm trong mặt phẳng cạnh : hình chiếu đứng và hình chiếu bằng của ADHE suy biến thành hai đoạn thẳng nằm trên một đường dóng đứng còn hình chiếu cạnh của nó là hình chữ nhật  $A_3D_3H_3E_3 = ADHE$  (hình II.36).



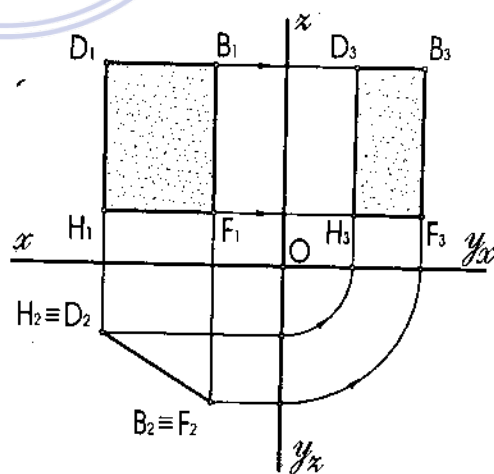
Hình II.36

d) *Mặt phẳng chiếu đứng* là mặt phẳng thẳng góc với mặt phẳng hình chiếu đứng  $\mathcal{P}^1$ . Thí dụ hình chữ nhật BCHE nằm trong mặt phẳng chiếu đứng : hình chiếu đứng của BCHE suy biến thành một đoạn thẳng còn hình chiếu bằng và hình chiếu cạnh của nó là những hình chữ nhật (hình II.37).

e) *Mặt phẳng chiếu bằng* là mặt phẳng vuông góc với mặt phẳng hình chiếu bằng  $\mathcal{P}^2$ . Thí dụ hình chữ nhật BDHF nằm trong mặt phẳng chiếu bằng : hình chiếu bằng của BDHF suy biến thành một đoạn thẳng còn hình chiếu đứng và hình chiếu cạnh của nó là những hình chữ nhật (hình II.38).

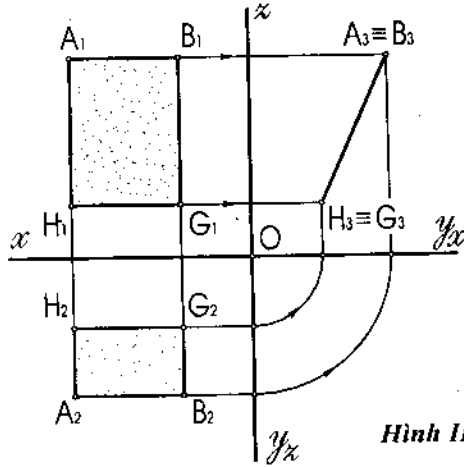


Hình II.37



Hình II.38

f) Mặt phẳng chiếu cạnh là mặt phẳng thẳng góc với mặt phẳng hình chiếu cạnh  $\mathcal{P}^3$ . Thí dụ hình chữ nhật ABGH nằm trong mặt phẳng chiếu cạnh : hình chiếu đứng và hình chiếu bằng của ABGH là hai hình chữ nhật còn hình chiếu cạnh của nó suy biến thành một đoạn thẳng (hình II.39).

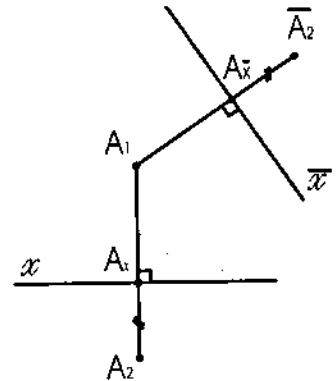
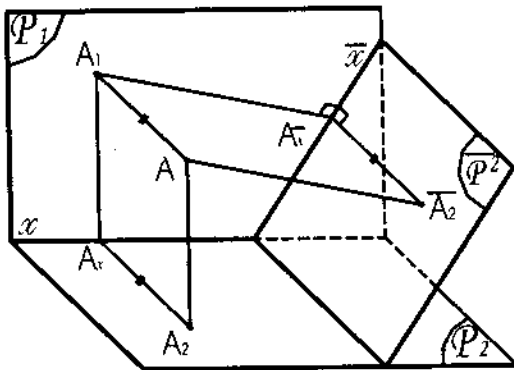


Hình II.39

### 2.2.4. Phép thay mặt phẳng hình chiếu bằng

Để tìm độ lớn của một hình phẳng thuộc một mặt phẳng chiếu đứng ta phải chiếu hình phẳng đó lên một mặt phẳng hình chiếu bằng mới song song với nó và vẫn thẳng góc với  $\mathcal{P}^1$ . Đó là nội dung của *phép thay mặt phẳng hình chiếu bằng*, phép biến đổi này được xây dựng như sau :

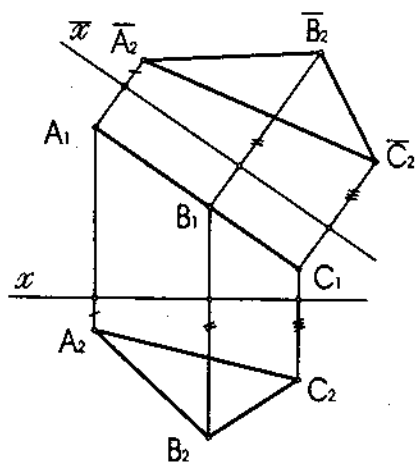
Giả sử trong hệ thống hai mặt phẳng hình chiếu  $\mathcal{P}^1, \mathcal{P}^2$  có một điểm A ( $A_1, A_2$ ). Tương tự thay  $\mathcal{P}^2$  bằng mặt phẳng  $\bar{\mathcal{P}}^2 \perp \mathcal{P}^1$  và xây dựng đồ thức của điểm A trong hệ thống mới ( $\mathcal{P}^1, \bar{\mathcal{P}}^2$ ) với trục hình chiếu là  $\bar{x} = \mathcal{P}^1 \cap \bar{\mathcal{P}}^2$  (hình II.40a). Trong phép biến đổi này hình chiếu đứng và độ xa của điểm A không thay đổi. Trên bản vẽ qua  $A_1$  vẽ đường dóng vuông góc với  $\bar{x}$  và đặt trên đó đoạn  $\bar{A}_2A_x = A_2A_x$ . Cặp điểm ( $A_1, \bar{A}_2$ ) là đồ thức của điểm A trong hệ thống mới (hình II.40b).



Hình II.40

**Thí dụ :** Cho tam giác ABC nằm trong một mặt phẳng chiếu đứng (hình II.41). Hãy tìm dạng thực của tam giác.

**Giải :** Thay mặt phẳng  $P^2$  bằng mặt phẳng  $\bar{P}^2$  song song với mặt phẳng chứa tam giác, trên bản vẽ việc đó có nghĩa là lấy trục  $\bar{x}$  song song với hình chiếu đứng suy biến của tam giác. Hình chiếu bằng mới của tam giác là dạng thực của nó và cách vẽ hình chiếu này đã chỉ rõ trên hình vẽ.

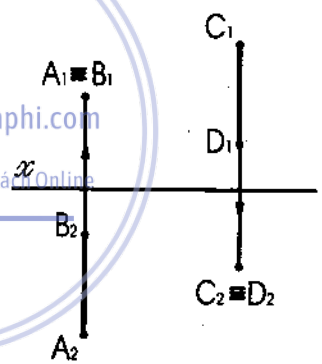


Hình II.41

**2.2.5. Xét thấy khuất trên hình biểu diễn**

Nếu hai điểm cùng nằm trên một tia nhìn (đường thẳng chiếu) thì điểm gần mắt hơn sẽ thấy, điểm còn lại bị khuất. Ta quy ước vị trí của mắt như sau :

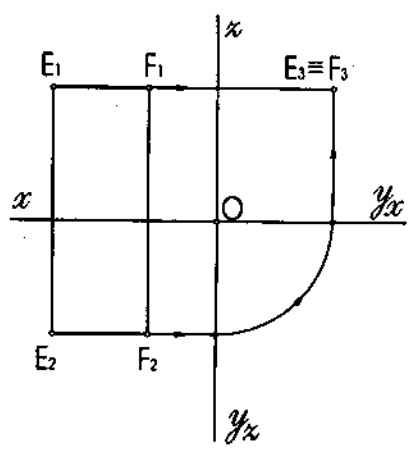
a) Khi xây dựng hình chiếu đứng, mắt người quan sát đặt tại điểm xa vô tận trên phương chiếu thẳng góc với  $P^1$ . Theo quy ước này, nếu hai điểm A, B nằm trên một đường thẳng chiếu đứng thì điểm có độ xa lớn hơn sẽ thấy (điểm A, hình II.42), điểm còn lại khuất (điểm B).



Hình II.42

Hình II.43

b) Khi xây dựng hình chiếu bằng, mắt người quan sát đặt tại điểm xa vô tận trên phương chiếu thẳng góc với  $P^2$ . Theo quy ước này, nếu hai điểm C, D nằm trên một đường thẳng chiếu bằng thì điểm có độ cao lớn hơn sẽ thấy (điểm C, hình II.43), điểm còn lại khuất (điểm D).

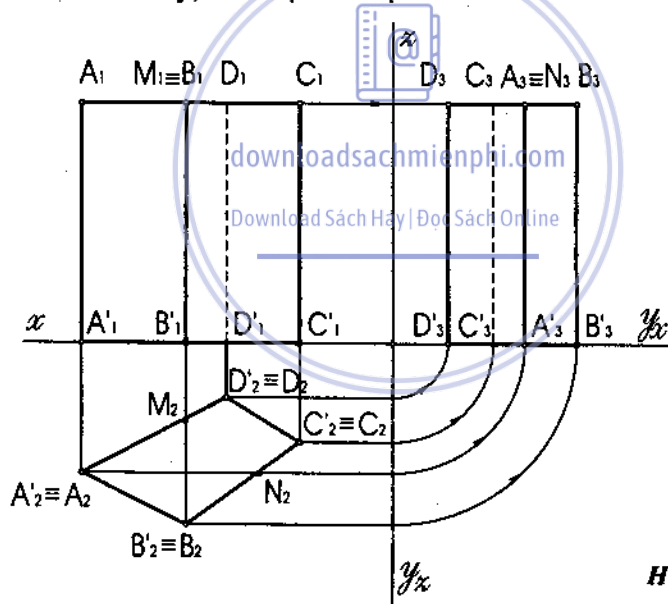


Hình II.44

theo phương chiều thẳng góc với  $\Phi^3$ . Theo quy ước này, nếu hai điểm E, F nằm trên một đường thẳng chiếu cạnh thì điểm nào có độ xa cạnh (khoảng cách từ hình chiếu đứng hoặc hình chiếu bằng tới trục z) lớn hơn sẽ là điểm thấy (điểm E, hình II.44), điểm còn lại khuất (điểm F).

*Thí dụ* : Cho hình chiếu đứng và hình chiếu bằng của bốn hình chữ nhật thẳng đứng  $ABB'A'$ ,  $BCC'B'$ ,  $CDD'C'$  và  $DAA'D'$ . Hãy vẽ hình chiếu cạnh và xét thấy khuất của bốn hình chữ nhật trên (hình II.45).

*Giải* : Để vẽ hình chiếu cạnh của bốn hình chữ nhật ta vẽ hình chiếu cạnh của các đỉnh của chúng. Xét thấy khuất trên hình chiếu đứng ta thấy điểm B có độ xa lớn hơn độ xa của điểm  $M \in AD$ . Vậy hai cạnh AB, BC thấy, hai cạnh CD và AD khuất. Suy ra hai mặt  $ABB'A'$  và  $BCC'B'$  thấy, hai mặt còn lại khuất. Xét thấy khuất trên hình chiếu cạnh ta thấy điểm A có độ xa cạnh lớn hơn độ xa cạnh của điểm  $N \in BC$ . Vậy hai mặt  $ABB'A'$  và  $ADD'A'$  thấy, hai mặt còn lại khuất.



Hình II.45

## 2.3. BIỂU DIỄN CÁC MẶT. GIAO TUYẾN CỦA MẶT PHẪNG VỚI CÁC MẶT. GIAO TUYẾN CỦA HAI MẶT

### 2.3.1. Biểu diễn các mặt

a) *Đa diện*. Để biểu diễn đa diện, người ta biểu diễn các đỉnh và các cạnh của nó trong đó chỉ rõ các cạnh thấy và các cạnh khuất trên các hình

chiều. Để lấy một điểm nằm trên đa diện ta gán điểm đó vào một đoạn thẳng thuộc mặt đa diện chứa điểm đó, đoạn thẳng này thường qua một đỉnh (đối với chóp) hoặc song song với cạnh, (thường là cạnh bên của lăng trụ) của đa diện.

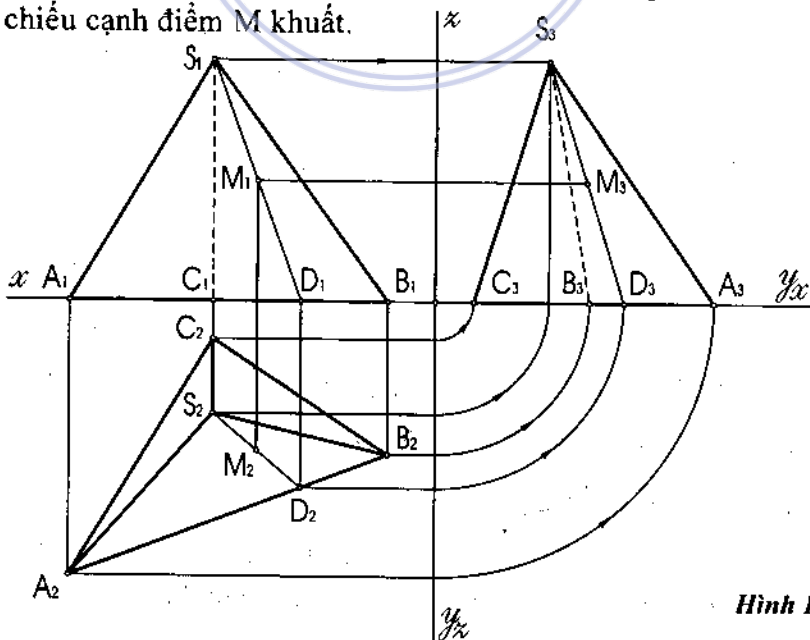
*Thí dụ 1 :* Cho hai hình chiếu của hình chóp SAB<sub>3</sub>C và hình chiếu đứng M<sub>1</sub> của điểm M thuộc một mặt thấy của hình chóp trên hình chiếu đứng. Hãy vẽ hình chiếu cạnh của hình chóp, nêu tên các mặt thấy, mặt khuất của hình chóp trên ba hình chiếu và tìm hình chiếu bằng (M<sub>2</sub>), hình chiếu cạnh (M<sub>3</sub>) của điểm M (hình II.46).

*Giải :*

- Để vẽ hình chiếu cạnh của hình chóp ta vẽ hình chiếu cạnh của các đỉnh của nó.

- Trên hình chiếu đứng cạnh AB thấy, các cạnh AC và BC khuất nên chỉ có mặt SAB thấy, hai mặt bên còn lại và mặt đáy khuất. Trên hình chiếu bằng mặt đáy ABC khuất, các mặt còn lại thấy. Trên hình chiếu cạnh, đáy hình chóp chỉ có cạnh AC thấy nên chỉ có mặt SAC thấy, các mặt còn lại khuất.

- Theo giả thiết, điểm M thuộc mặt thấy trên hình chiếu đứng, đó là mặt SAB. Để tìm hình chiếu bằng và hình chiếu cạnh của M ta gán nó vào đoạn thẳng SD ∈ (SAB). Trên hình chiếu bằng điểm M thấy, trên hình chiếu cạnh điểm M khuất.



Hình II.46

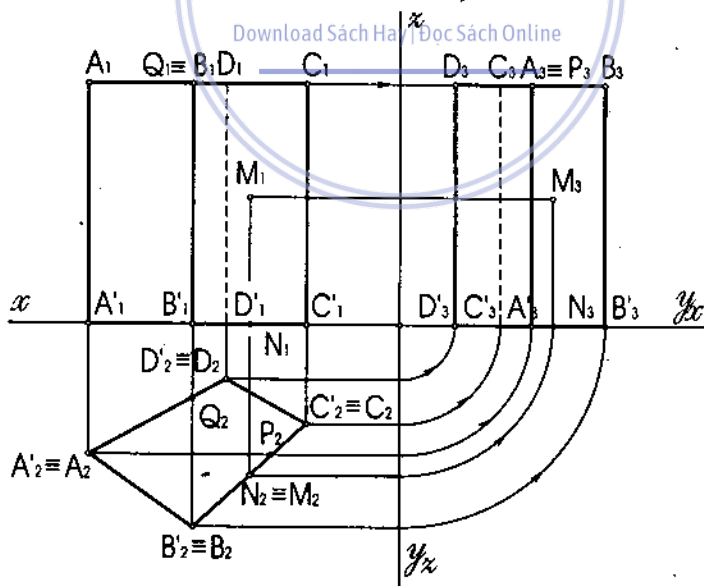
**Thí dụ 2 :** Cho hai hình chiếu của lăng trụ  $ABCD A'B'C'D'$  và hình chiếu đứng  $M_1$  của điểm  $M$  thuộc một mặt thấy trên hình chiếu đứng của lăng trụ. Hãy vẽ hình chiếu cạnh của lăng trụ, xét thấy khuất các mặt của lăng trụ và vẽ hình chiếu bằng và hình chiếu cạnh của điểm  $M$ . (hình II.47).

**Giải :**

- Để vẽ hình chiếu cạnh của lăng trụ ta vẽ hình chiếu cạnh của các đỉnh và các cạnh của nó.

- Lăng trụ có bốn mặt bên và hai mặt đáy. Trên hình chiếu bằng chỉ có đáy trên  $ABCD$  thấy, các mặt còn lại khuất. Trên hình chiếu đứng điểm  $B$  có độ xa lớn hơn độ xa của điểm  $Q \in AD$  nên hai cạnh  $AB$  và  $BC$  thấy, hai mặt  $ABB'A'$  và  $BCC'B'$  thấy, hai mặt còn lại khuất. Trên hình chiếu cạnh điểm  $A$  có độ xa cạnh lớn hơn độ xa cạnh của điểm  $P \in BC$  nên hai mặt  $ABB'A'$  và  $ADD'A'$  thấy, hai mặt còn lại khuất.

- Điểm  $M$  thấy trên hình chiếu đứng nên  $M$  thuộc mặt  $BCC'B'$ . Để tìm hình chiếu bằng và hình chiếu cạnh của  $M$  ta gắn nó vào đoạn thẳng  $MN // BB'$ .

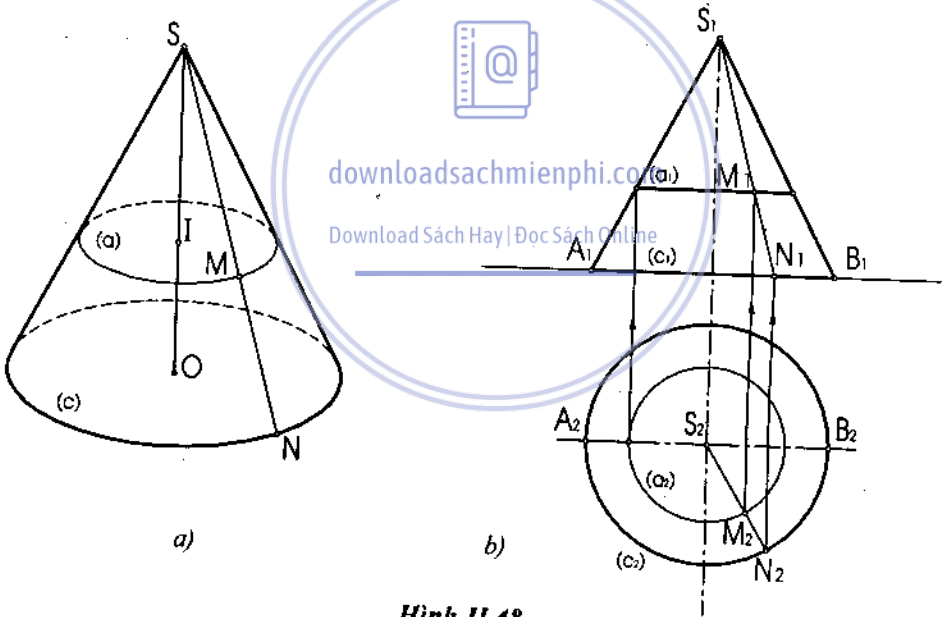


Hình II.47

*b) Mặt cong*

- Hình nón : Trong phạm vi giáo trình này ta chỉ nghiên cứu hình nón giới hạn bởi một phần chứa đỉnh của một mặt nón tròn xoay, trục thẳng đứng và một hình tròn nằm ngang. Hình tròn gọi là đáy nón, phần còn lại gọi là mặt nón (hình II.48a).

Hình chiếu bằng của hình nón là một hình tròn, hình chiếu đứng của hình nón là một tam giác cân có đáy là hình chiếu đứng của đáy nón. Trên hình chiếu đứng chỉ những điểm nằm ở nửa ngoài của mặt nón (tức là có độ xa lớn hơn độ xa của hai đường sinh SA, SB) là những điểm thấy, còn lại là những điểm khuất. Trên hình chiếu bằng các điểm thuộc đáy nón khuất, những điểm còn lại là thấy. Để xác định một điểm thuộc mặt nón ta gắn điểm đó vào một đường tròn song song với đáy nón hoặc gắn vào một đường sinh của nón (hình II.48b).



**Hình II.48**

- Hình trụ : Ta chỉ nghiên cứu hình trụ có hai đáy tròn và mặt xung quanh là một phần của mặt trụ tròn xoay. Nếu trục của trụ vuông góc với mặt phẳng hình chiếu bằng thì hình chiếu đứng của trụ là một hình chữ nhật, hình chiếu bằng của trụ là một hình tròn.

Trên hình chiếu đứng, những điểm nằm ở nửa ngoài của mặt trụ (tức là có độ xa lớn hơn độ xa của hai đường sinh AA' và BB') là những điểm



thấy, các điểm còn lại khuất. Để xác định một điểm thuộc mặt trụ ta gắn điểm đó vào một đường sinh của trụ (hình II.49).

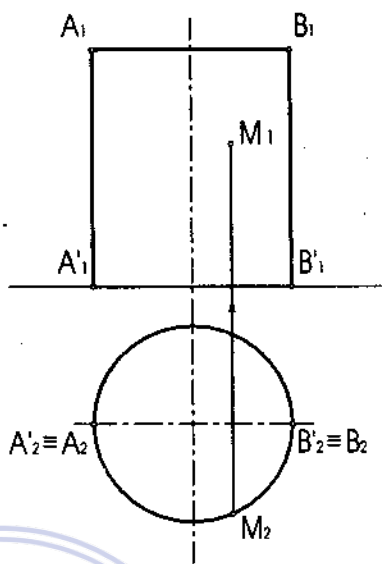
### 2.3.2. Giao tuyến của mặt phẳng với các mặt

a) *Giao tuyến của mặt phẳng với đa diện*

Giao tuyến của một mặt phẳng với một đa diện là một đa giác, mỗi đỉnh của đa giác là giao điểm của một cạnh đa diện với mặt phẳng.

*Thí dụ 1* : Tìm giao tuyến của mặt phẳng chiếu đứng  $\mathcal{R}$  với hình chóp SABCD (hình II.50).

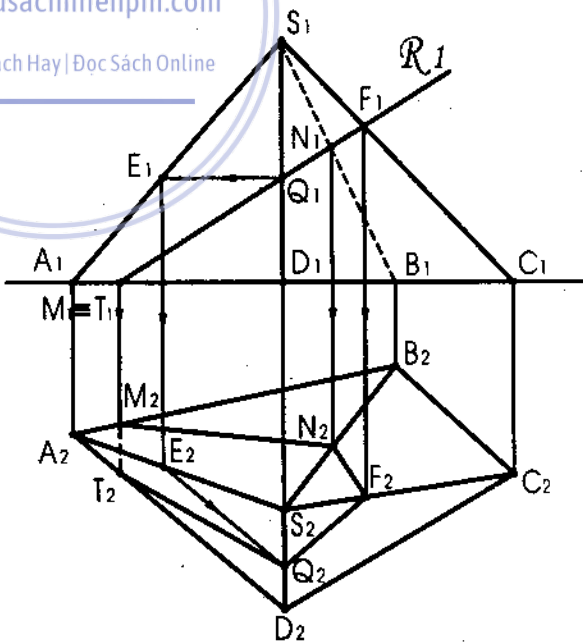
*Giải* : Hình chiếu đứng của giao tuyến suy biến thành một đoạn thẳng trùng với hình chiếu đứng suy biến của  $\mathcal{R}_1$  của mặt phẳng  $\mathcal{R}$  và nằm trong giới hạn của hình chóp. Để tìm hình chiếu bằng của giao tuyến ta lần lượt tìm giao điểm của các cạnh của hình chóp với mặt phẳng  $\mathcal{R}$  :  $M = AB \cap \mathcal{R}$  ;  $N = SB \cap \mathcal{R}$  ;  $F = SC \cap \mathcal{R}$  ;  $Q = SD \cap \mathcal{R}$  và  $T = AD \cap \mathcal{R}$ . Riêng điểm Q nằm trên đường cạnh SD nên ta gắn Q vào đoạn thẳng



Hình II.49



Download Sách Hay | Đọc Sách Online

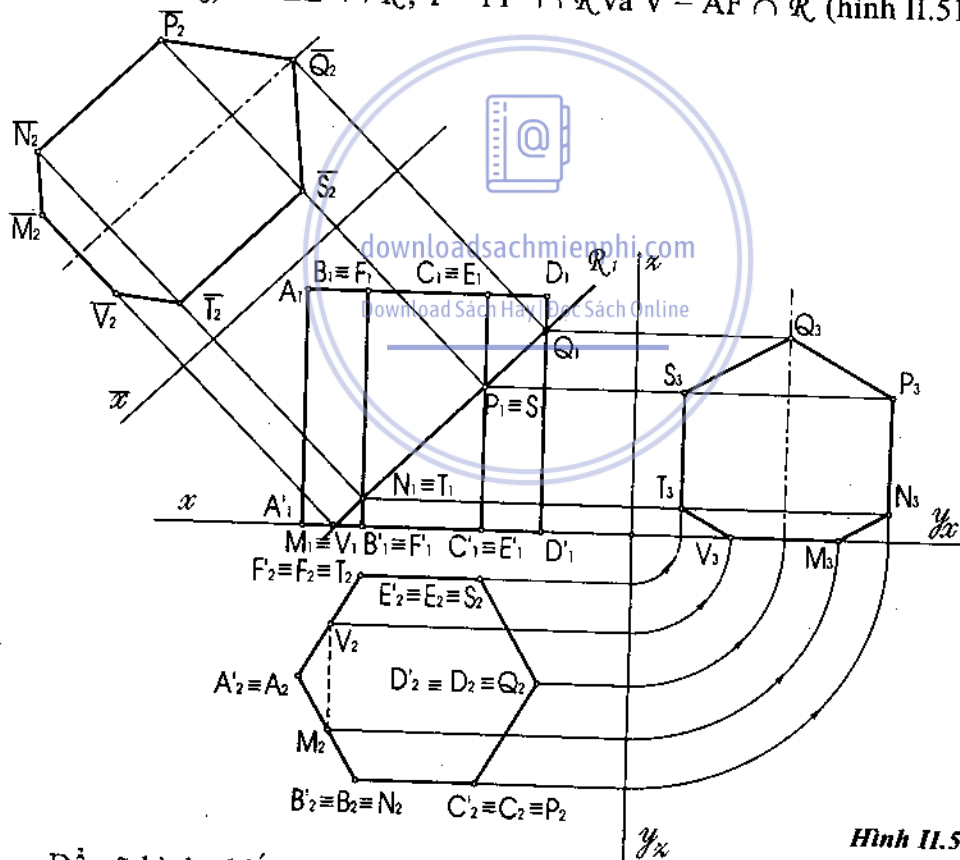


Hình II.50

QE // AD để tìm Q<sub>2</sub>. Sau khi tìm được các đỉnh của đa giác giao tuyến, ta chỉ việc nối hai đỉnh cùng thuộc một mặt của đa diện, mặt nào khuất thì đoạn giao tuyến của nó với R cũng khuất (thí dụ đoạn MT là giao tuyến của R với mặt đáy ABCD là mặt khuất trên hình chiếu bằng nên đoạn thẳng M<sub>2</sub>T<sub>2</sub> khuất).

**Thí dụ 2 :** Cho lăng trụ lục giác đều ABCDEF A'B'C'D'E'F' và mặt phẳng chiếu đứng R. Hãy tìm giao tuyến của R với lăng trụ, vẽ hình chiếu cạnh và tìm dạng thực của giao tuyến.

**Giải :** Giao tuyến của mặt phẳng chiếu đứng R với lăng trụ là đa giác có 7 cạnh MNPQSTV trong đó : M = AB ∩ R; N = BB' ∩ R; P = CC' ∩ R; Q = DD' ∩ R; S = EE' ∩ R; T = FF' ∩ R và V = AF ∩ R (hình II.51).



Hình II.51

Để vẽ hình chiếu cạnh của đa giác giao tuyến ta vẽ hình chiếu cạnh của các đỉnh và các cạnh của nó. Dạng thực của giao tuyến xác định bằng phép thay mặt phẳng hình chiếu bằng, cách làm như trong thí dụ trên hình II.41.

*b) Giao tuyến của mặt phẳng với mặt cong*

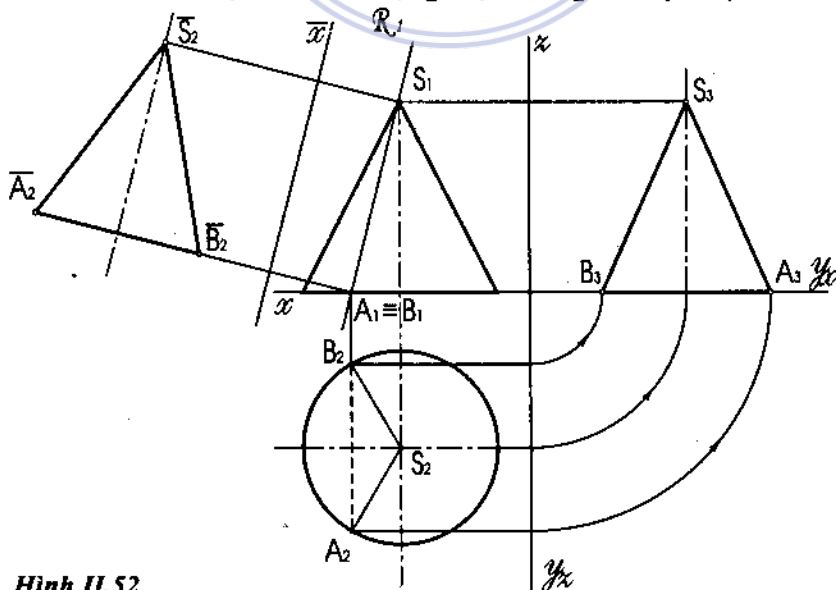
Hai mặt cong hay gấp nhất trong kỹ thuật là mặt nón tròn xoay và mặt trụ tròn xoay. Khi biểu diễn các mặt này người ta thường đặt chúng ở vị trí đặc biệt (trục của chúng vuông góc với một mặt phẳng hình chiếu). Khi cắt các mặt này người ta thường dùng các mặt phẳng chiếu, như vậy một hình chiếu của giao tuyến bị suy biến thành một đoạn thẳng, hình chiếu còn lại của nó được xác định bằng cách gắn các điểm thuộc giao vào các đường đặc biệt của nón, trụ (các đường sinh hoặc các vĩ tuyến).

- Giao của mặt phẳng với mặt nón :

Tùy theo vị trí tương đối của mặt phẳng với mặt nón mà giao tuyến của chúng sẽ có một trong bốn dạng sau:

- + Mặt phẳng qua đỉnh nón cắt nón theo giao tuyến là hai đường sinh.
- + Mặt phẳng không qua đỉnh và cắt tất cả các đường sinh sẽ cho giao tuyến với nón là một e-líp.
- + Mặt phẳng song song với một đường sinh cắt nón theo giao tuyến là một pa-ra-bôn.
- + Mặt phẳng song song với hai đường sinh SI, SJ của nón cắt nón theo giao tuyến là một h-y-pec-bôn có tiệm cận song song với SI và SJ.

*Thí dụ 1* : Tìm giao tuyến của mặt phẳng chiếu đứng  $\mathcal{R}$  với hình nón (N), vẽ hình chiếu cạnh và tìm dạng thực của giao tuyến (hình II.52).

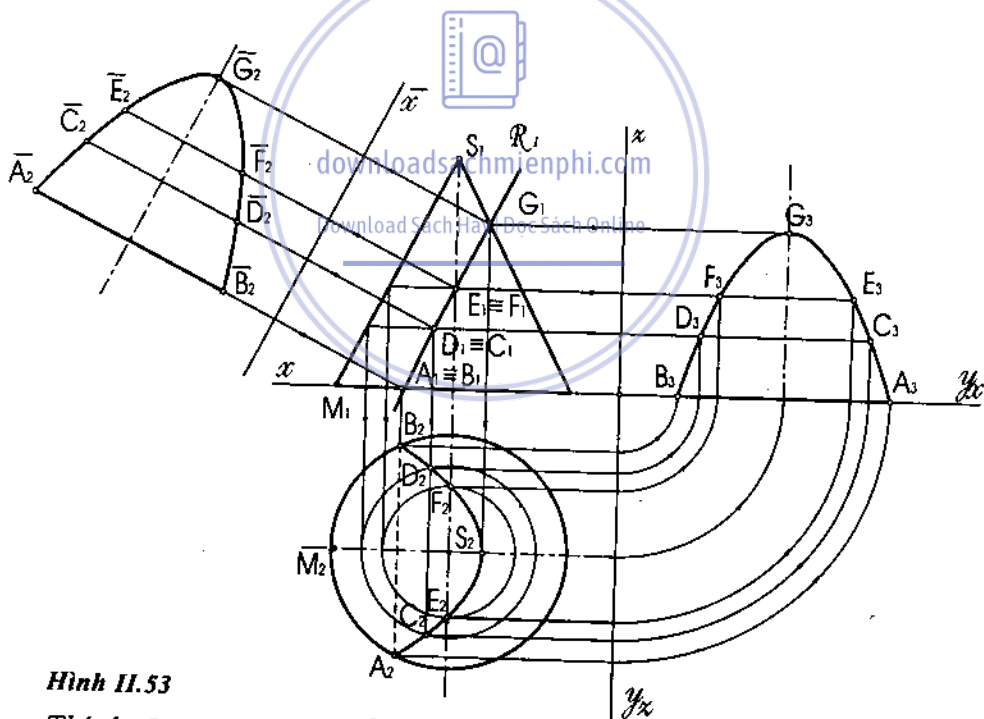


Hình II.52

*Giải* : Mặt phẳng  $\mathcal{R}$  đi qua đỉnh nón nên cắt nón theo giao tuyến là hai đường sinh SA, SB và cắt đáy nón theo giao tuyến là dây cung AB. Cách vẽ hình chiếu cạnh và tìm dạng thực của giao tuyến được chỉ rõ trên hình vẽ.

*Thí dụ 2* : Tìm giao tuyến của mặt phẳng chiếu đứng  $\mathcal{R}$  với hình nón, biết rằng  $\mathcal{R}$  song song với đường sinh SM của nón. Vẽ hình chiếu cạnh và tìm dạng thực của giao tuyến (hình II.53).

*Giải* : Mặt phẳng  $\mathcal{R}$  song song với một đường sinh của nón (SM) nên giao tuyến của  $\mathcal{R}$  với nón là một pa-ra-bôn. Hình chiếu đứng của pa-ra-bôn suy biến thành một đoạn thẳng. Để tìm hình chiếu bằng của pa-ra-bôn ta gán các điểm của nó vào các đường tròn nằm trên mặt nón và song song với đáy nón. Cách vẽ hình chiếu cạnh và tìm dạng thực của giao tuyến được chỉ rõ trên hình vẽ.

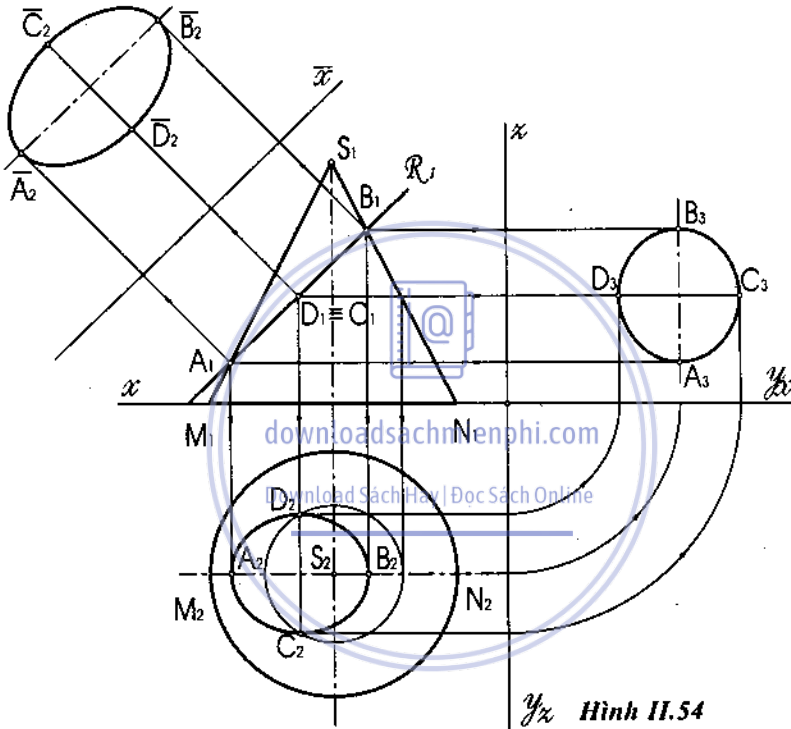


Hình II.53

*Thí dụ 3* : Tìm giao tuyến của mặt phẳng chiếu đứng  $\mathcal{R}$  với hình nón, vẽ hình chiếu cạnh và xác định dạng thực của giao tuyến (hình II.54).

*Giải* : Mặt phẳng  $\mathcal{R}$  không qua đỉnh nón và cắt tất cả các đường sinh của nón nên giao tuyến của nó với nón là một e-lip có trục dài là AB, trục

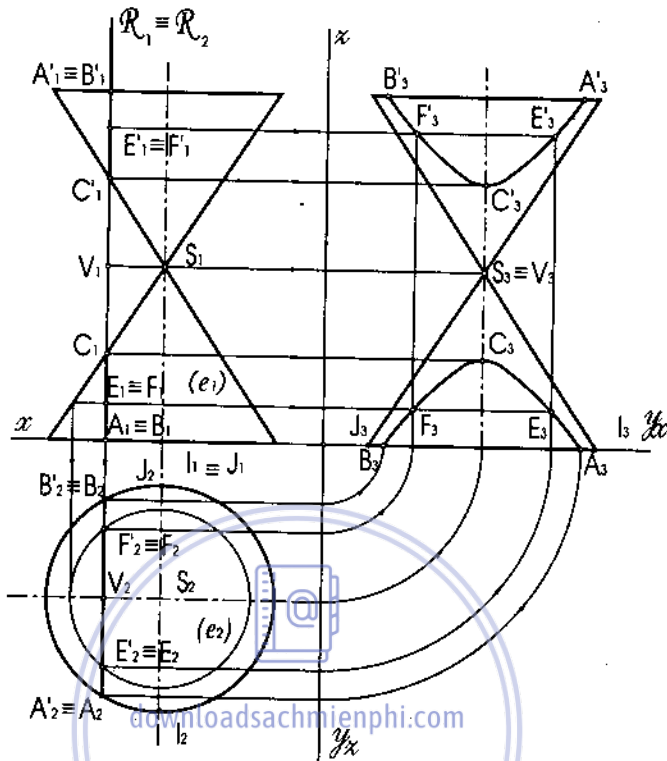
ngắn là CD. Hình chiếu đứng của giao tuyến suy biến thành đoạn thẳng  $A_1B_1$ . Hình chiếu bằng của giao tuyến là một e-lip có một trục là  $A_2B_2$  với  $A = SM \cap \mathcal{R}$ ,  $B = SN \cap \mathcal{R}$ . Trục thứ hai là  $C_2D_2$  với  $C_1 \equiv D_1$  là trung điểm của đoạn thẳng  $A_1B_1$ . Để tìm  $C_2, D_2$  ta gắn C và D vào một đường tròn song song với đáy nón. Vẽ hình chiếu cạnh và tìm dạng thực của giao tuyến bằng cách xác định hình chiếu cạnh và tìm dạng thực của hai trục AB và CD.



Hình II.54

**Thí dụ 4 :** Tìm giao tuyến của mặt phẳng cạnh  $\mathcal{R}$  với hai hình nón đối đỉnh, vẽ hình chiếu cạnh của giao tuyến (hình II.55).

**Giải :** Mặt phẳng  $\mathcal{R}$  song song với hai đường sinh SI và SJ của nón nên  $\mathcal{R}$  cắt nón theo giao tuyến là một hy-pec-bôn có tâm là V ( $SV \perp \mathcal{R}$ ), hai tiệm cận của hy-pec-bôn là hai đường thẳng qua V và song song với SI, SJ, hai đỉnh của hy-pec-bôn là C và C'. Hình chiếu đứng và hình chiếu bằng của hy-pec-bôn suy biến thành các đoạn thẳng. Hình chiếu cạnh của hy-pec-bôn là dạng thực của nó. Các điểm A, B, A', B' nằm trên đáy nón. Các điểm E, F, E', F' được xác định bằng cách gắn chúng vào đường tròn (e) song song với đáy nón.



Download Sách Hay | Đọc Sách Online

Hình II.55

c) *Giao tuyến của mặt phẳng với trụ tròn xoay*

Tùy theo vị trí tương đối của mặt phẳng với mặt trụ tròn xoay mà giao tuyến của chúng sẽ có một trong hai dạng sau :

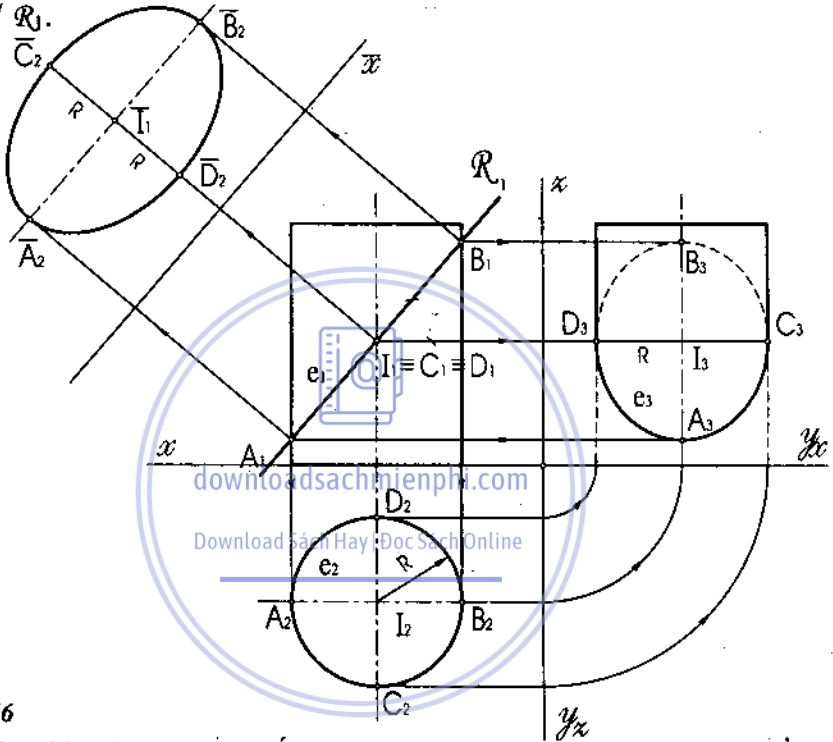
- Mặt phẳng song song với trục của trụ cắt trụ theo giao tuyến là hai đường sinh.
- Mặt phẳng không song song với trục của trụ cắt trụ theo giao tuyến là một e-lip, đặc biệt nếu mặt phẳng vuông góc với trục của trụ thì giao tuyến là đường tròn.

*Thí dụ 1 :* Cho hai hình chiếu của hình trụ tròn xoay thẳng đứng và mặt phẳng chiếu đứng  $\mathcal{R}$  (hình II.56). Hãy vẽ hình chiếu cạnh của trụ, giao tuyến của mặt phẳng  $\mathcal{R}$  với trụ, xét thấy khuất của giao tuyến. Tìm dạng thực của giao tuyến.

*Giải :* Hình chiếu cạnh của trụ là hình chữ nhật có hai cạnh đứng là hai đường sinh xa nhất và gần nhất của trụ. Mặt phẳng chiếu đứng  $\mathcal{R}$  hợp với trục của trụ một góc  $\alpha \neq 0$  nên giao tuyến của  $\mathcal{R}$  với trụ là một e-lip (e). Hình chiếu đứng của (e) suy biến thành đoạn thẳng  $A_1B_1$ , hình chiếu bằng

của (e) là đường tròn trùng với đường tròn hình chiếu bằng của trụ. Hình chiếu cạnh của (e) là e-lip có hai trục là  $A_3B_3$  và  $C_3D_3 = 2R$  ( $R$  là bán kính đường tròn đáy trụ). Nếu  $\alpha = 45^\circ$  thì  $A_3B_3 = C_3D_3 = 2R$  và hình chiếu cạnh của e-lip sẽ là một đường tròn. Mặt phẳng cạnh đi qua trục trụ chia trụ thành hai phần, nửa bên trái thấy, nửa bên phải khuất trên hình chiếu cạnh.

Để tìm dạng thực của giao tuyến ta thay mặt phẳng hình chiếu bằng với trục  $\bar{x} \parallel R_1$ .

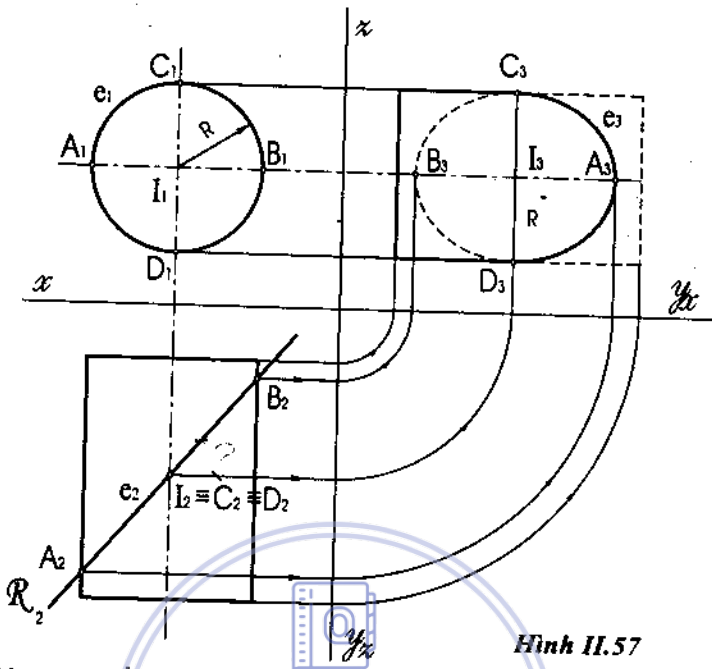


Hình II.56

**Thí dụ 2 :** Cho hai hình chiếu của hình trụ tròn xoay và mặt phẳng chiếu bằng  $\mathcal{R}$  (hình II.57). Hãy vẽ hình chiếu cạnh của trụ và giao tuyến của  $\mathcal{R}$  với trụ. Xét thấy khuất của giao tuyến.

**Giải :** Hình chiếu cạnh của trụ là hình chữ nhật có hai cạnh nằm ngang là các đường sinh cao nhất và thấp nhất của trụ. Vì  $\mathcal{R}$  nghiêng với trục của trụ một góc  $\alpha \neq 0$  nên giao tuyến của  $\mathcal{R}$  với trụ là e-lip (e) có hai trục là AB và CD.

Hình chiếu bằng của (e) suy biến thành đoạn thẳng  $A_2B_2$ , hình chiếu đứng của (e) là đường tròn trùng với hình chiếu đứng của đường tròn đáy trụ. Hình chiếu cạnh của (e) là e-lip có 2 trục là  $A_3B_3$  và  $C_3D_3 = 2R$  ( $R$  là bán kính đáy của trụ). Nếu  $\alpha = 45^\circ$  thì  $A_3B_3 = 2R$  và hình chiếu cạnh của e-lip (e) là một đường tròn.



Hình II.57

### 2.3.3. Giao tuyến của hai mặt

#### a) Giao tuyến của hai đa diện

Giao tuyến của hai đa diện  $(\alpha)$  và  $(\beta)$  thường là một hoặc hai đường gãy khúc khép kín với các đỉnh là giao điểm các cạnh của  $(\alpha)$  với  $(\beta)$  và giao điểm các cạnh của  $(\beta)$  với  $(\alpha)$ ; với cạnh là giao tuyến của các mặt của  $(\alpha)$  với các mặt của  $(\beta)$ .

Trong kỹ thuật, người ta thường đặt các đa diện ở vị trí đặc biệt so với các mặt phẳng hình chiếu, sao cho có ít nhất một hình chiếu của giao tuyến có thể xác định được ngay.

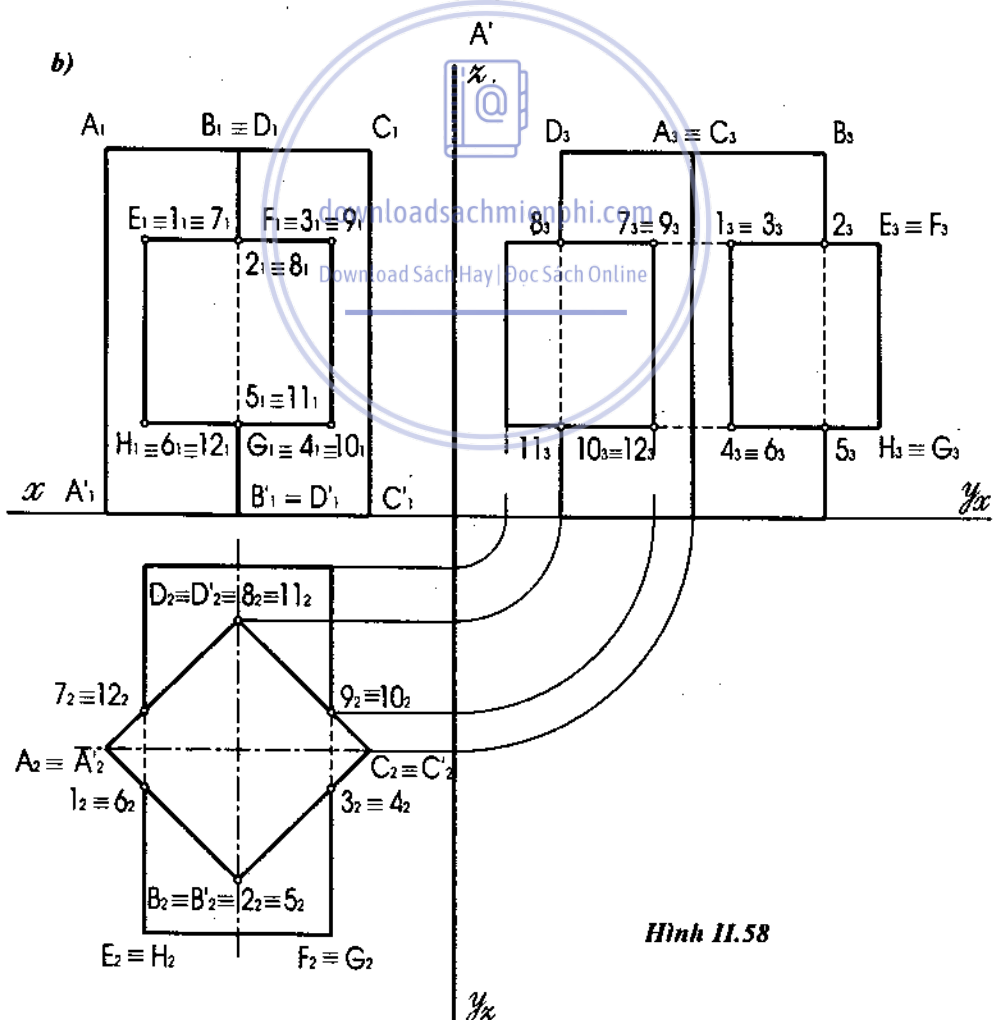
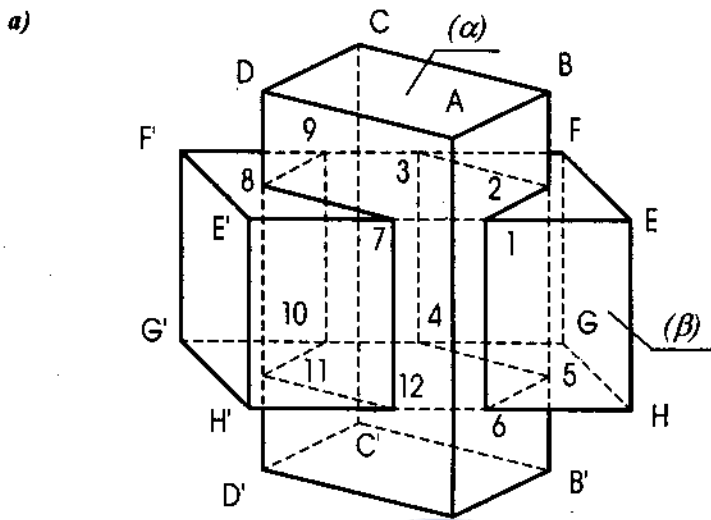
*Thí dụ* : Cho hình chiếu đứng và hình chiếu bằng của lăng trụ thẳng đứng  $(\alpha)$  và lăng trụ nằm ngang  $(\beta)$  (hình II.58a,b). Hãy vẽ hình chiếu cạnh của  $(\alpha)$ ,  $(\beta)$  và giao tuyến của chúng.

*Giải* : Giao tuyến của  $(\alpha)$ ,  $(\beta)$  là hai đường gãy khúc kín 1-2-3-4-5-6 và 7-8-9-10-11-12 trong đó:

$$1 \text{ và } 7 = EE' \cap (\alpha); 3 \text{ và } 9 = FF' \cap (\alpha); 4 \text{ và } 10 = GG' \cap (\alpha); 6 \text{ và } 12 = HH' \cap (\alpha); 2 \text{ và } 5 = BB' \cap (\beta); 8 \text{ và } 11 = DD' \cap (\beta).$$

Hình chiếu đứng và hình chiếu bằng của các giao điểm trên đã biết nên dễ dàng vẽ được hình chiếu cạnh của chúng.





Hình 11.58

*b) Giao tuyến của đa diện và mặt cong*

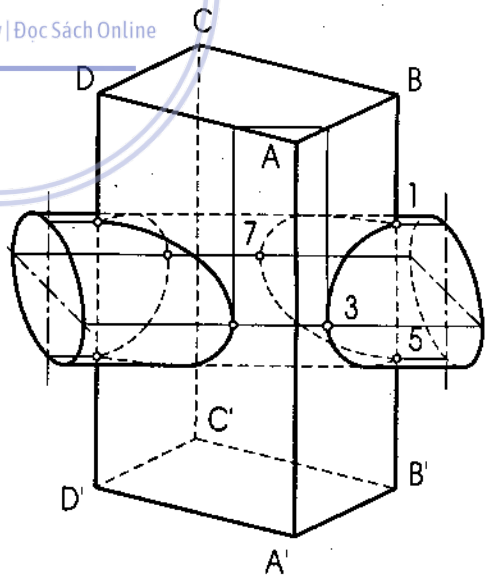
Giao tuyến của đa diện ( $\alpha$ ) và mặt cong ( $\beta$ ) thường là một hoặc hai đường cong ghềnh khép kín, mỗi đường cong ghềnh trên hợp bởi các đường cong phẳng là giao tuyến các mặt của đa diện ( $\alpha$ ) với mặt cong ( $\beta$ ) và các điểm chuyển tiếp từ đường cong phẳng này sang đường cong phẳng khác (điểm gãy của đường cong ghềnh) là giao điểm các cạnh của đa diện ( $\alpha$ ) với mặt cong ( $\beta$ ).

Trong kỹ thuật, người ta thường đặt các mặt ( $\alpha$ ), ( $\beta$ ) ở vị trí đặc biệt so với các mặt phẳng hình chiếu sao cho có ít nhất một hình chiếu của giao tuyến có thể xác định được ngay. Để vẽ giao tuyến của đa diện với mặt cong, điều quan trọng là phải xác định chính xác giao tuyến của các mặt của đa diện ( $\alpha$ ) với mặt cong ( $\beta$ ).

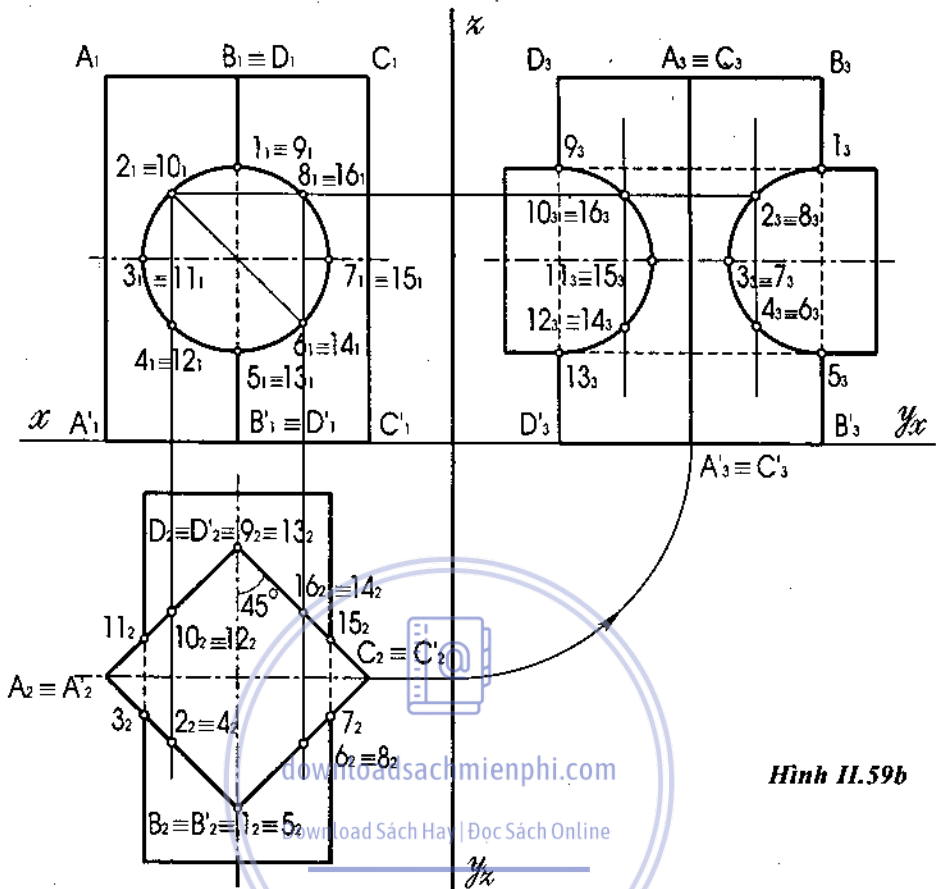
*Thí dụ :* Biết hình chiếu đứng và hình chiếu bằng của lăng trụ thẳng đứng ( $\alpha$ ) và hình trụ tròn xoay ( $\beta$ ). Hãy vẽ hình chiếu cạnh của ( $\alpha$ ), ( $\beta$ ) và giao tuyến của chúng (hình II.59).

*Giải :* Lăng trụ ( $\alpha$ ) có 6 mặt nhưng chỉ có bốn mặt bên có giao tuyến với ( $\beta$ ), đó là bốn nửa elíp: 1-2-3-4-5 (là giao tuyến của mặt (ABB'A') với ( $\beta$ )); 5-6-7-8-1 (là giao tuyến của mặt (BCC'B') với ( $\beta$ )); 9-10-11-12-13 (là giao tuyến của mặt (ADD'A') với ( $\beta$ )); 13-14-15-16-9 (là giao tuyến của mặt (CDD'C') với ( $\beta$ )).

Hình chiếu đứng của giao tuyến trùng với hình chiếu đứng của trụ ( $\beta$ ), hình chiếu bằng của giao tuyến trùng với hình chiếu bằng của lăng trụ ( $\alpha$ ); hình chiếu cạnh của giao tuyến là hai nửa đường tròn vì các mặt bên của lăng trụ ( $\alpha$ ) nghiêng  $45^\circ$  với mặt phẳng hình chiếu cạnh.



Hình II.59a



Hình II.59b

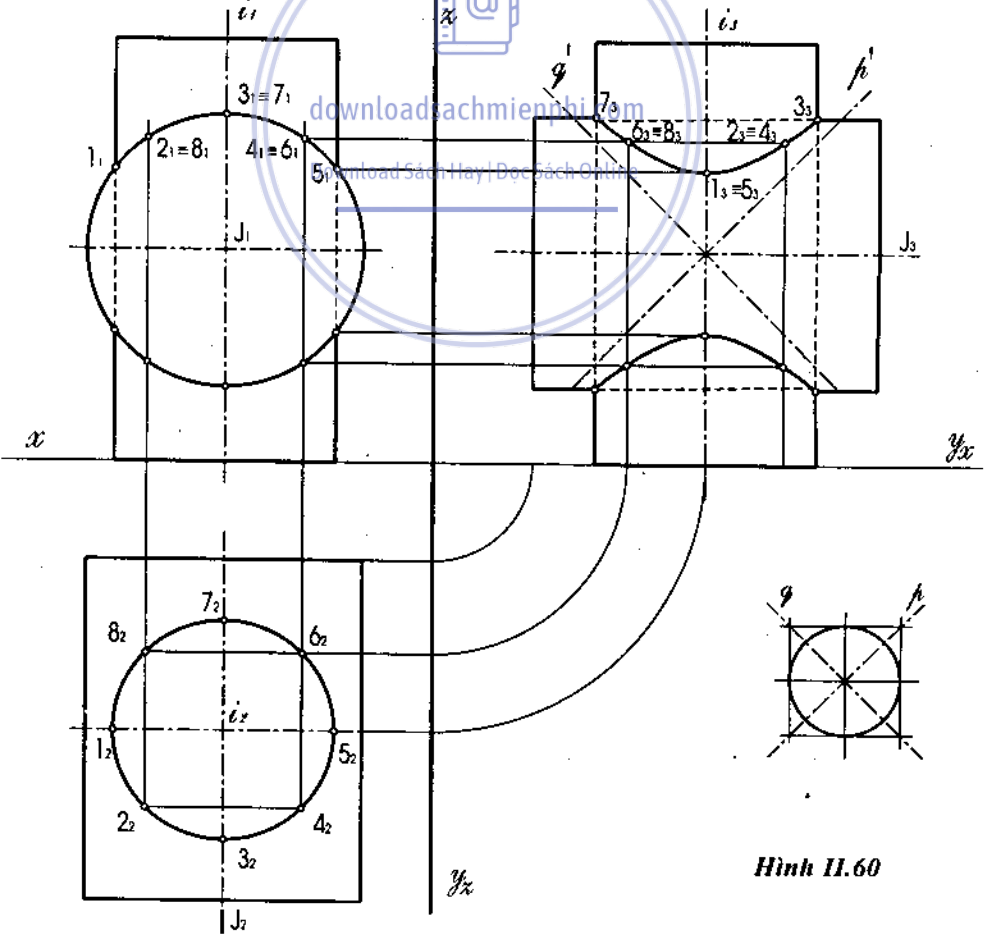
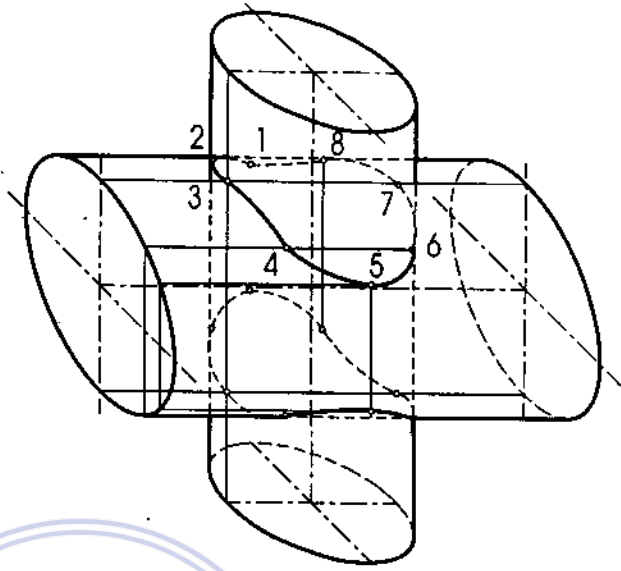
c) Giao tuyến của hai mặt cong

Trong kỹ thuật, ta thường gặp các mặt cong bậc hai như mặt trụ tròn xoay, mặt nón tròn xoay, mặt cầu. Giao của hai mặt bậc hai là đường cong ghènh bậc bốn, đường cong này hoặc hình chiếu của nó có thể suy biến. Thông thường các mặt cong được đặt ở vị trí đặc biệt nên có thể dễ dàng chỉ ra ít nhất một hình chiếu của giao tuyến.

*Thí dụ :* Cho hình chiếu đứng và hình chiếu bằng của hai trụ tròn xoay. Hãy vẽ hình chiếu cạnh của hai trụ và giao tuyến của chúng (hình II.60).

*Giải :* Mặt trụ tròn xoay có trục là đường thẳng chiếu bằng  $i$  sẽ có hình chiếu cạnh là một hình chữ nhật giống hình chiếu đứng. Mặt trụ tròn xoay có trục là đường thẳng chiếu đứng  $j$  có hình chiếu cạnh là một hình chữ nhật với các cạnh nằm ngang bằng độ dài đường sinh của trụ và các cạnh đứng bằng đường kính của trụ. Giao tuyến của hai trụ là đường cong ghènh bậc bốn có hình chiếu bằng trùng với hình chiếu bằng của trụ có trục  $i$ , có hình chiếu đứng là hai cung tròn trùng với hình chiếu đứng của trụ có trục là  $j$ . Hình chiếu cạnh của giao tuyến suy biến thành một

hypecbôn. Để xác định các hướng tiệm cận  $p, q$  của hypecbôn này ta vẽ các đường thẳng song song với hình chiếu cạnh của các đường sinh của hai trụ và cùng tiếp xúc với một đường tròn có tâm và bán kính tùy ý. Nối các giao điểm của các đường thẳng này ta có  $p$  và  $q$ ; qua giao điểm của 2 trục  $i_3$  và  $j_3$  lần lượt vẽ các đường thẳng  $p' // p$  và  $q' // q$ , đó là hai tiệm cận của hypecbôn hình chiếu cạnh của giao tuyến.



Hình II.60

## 2.4. BIỂU DIỄN VẬT THỂ

### 2.4.1. Các hình chiếu cơ bản

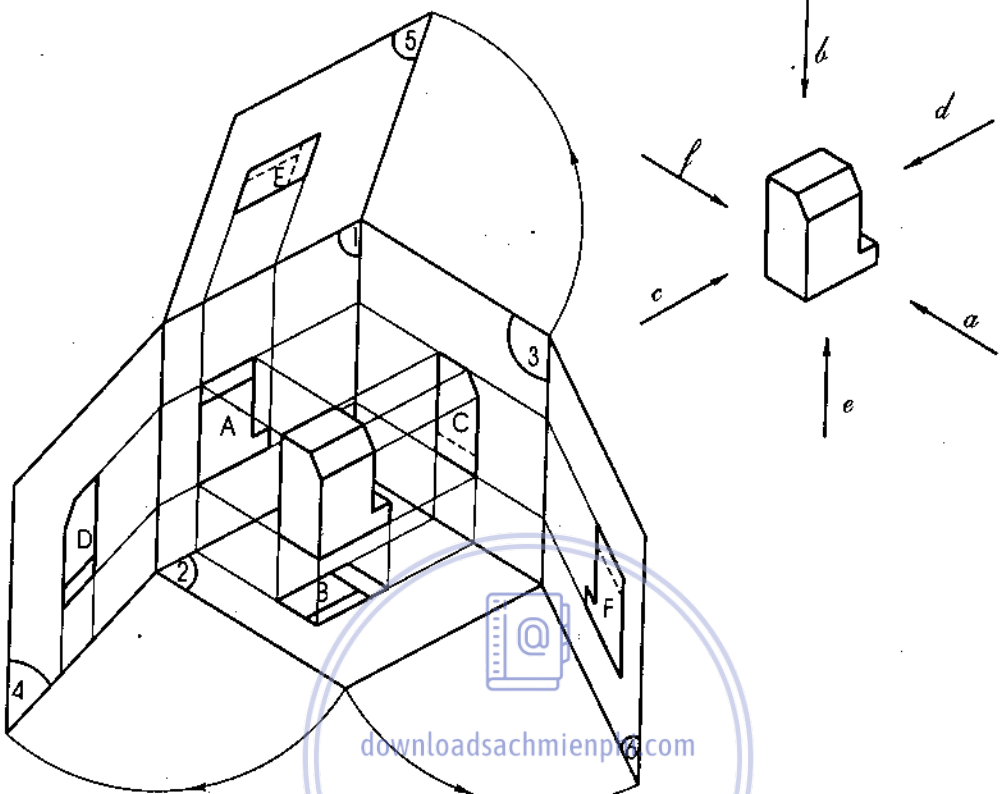
TCVN 5 – 78 và ISO 5456 quy định dùng sáu mặt của một hình hộp chữ nhật làm sáu mặt phẳng hình chiếu cơ bản, vật thể cần biểu diễn được đặt trong lòng hình hộp. Từ trước tới nay trên bản vẽ ta thường bố trí các hình chiếu theo phương pháp chiếu góc thứ nhất; theo đó vật thể được đặt ở giữa người quan sát và mặt phẳng hình chiếu, sau khi chiếu thẳng góc vật thể lên các mặt phẳng hình chiếu, các mặt của hình hộp được trải ra cho trùng với mặt phẳng 1 (mặt phẳng 1 được chọn làm mặt phẳng bản vẽ). Các hình chiếu cơ bản được đặt ở các vị trí như trên hình II.61 và được đặt tên như sau :

1. Hình chiếu từ trước (còn gọi là hình chiếu đứng hay hình chiếu chính).
2. Hình chiếu từ trên (còn gọi là hình chiếu bằng).
3. Hình chiếu từ trái (còn gọi là hình chiếu cạnh ).
4. Hình chiếu từ phải.
5. Hình chiếu từ dưới.
6. Hình chiếu từ sau.

Số lượng hình chiếu phải giới hạn ở mức cần và đủ để biểu diễn vật thể rõ ràng, chính xác, tránh sự biểu diễn trùng lặp. Nếu các hình chiếu bố trí không theo quy định thì trên hình chiếu chính phải vẽ các mũi tên chỉ hướng chiếu và mỗi hình chiếu còn lại phải ghi tên bằng chữ hoa ở góc trên bên trái (hình II.62).

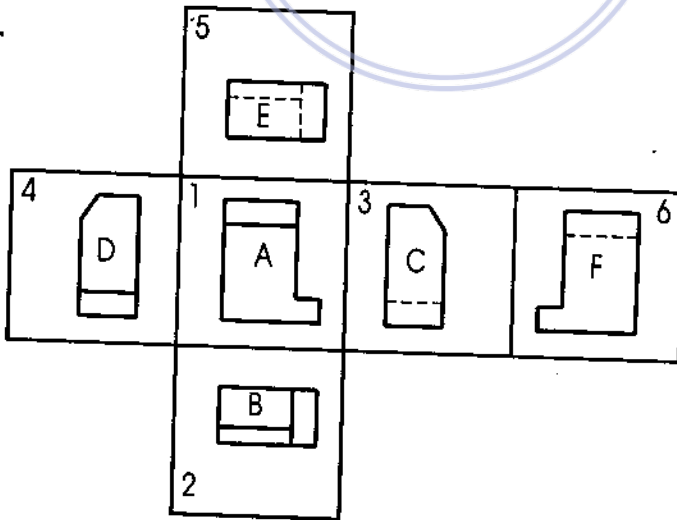
Khi biểu diễn cần đặt vật thể ở vị trí làm việc sao cho hình chiếu chính của nó thể hiện được nhiều nhất các đặc điểm về hình dáng, cấu tạo và các kích thước chủ yếu của nó.

Trong quá trình thiết kế, hai hình chiếu từ trước và từ trên thường được thể hiện đầu tiên rồi từ hai hình chiếu này có thể dựng các hình chiếu còn lại. Đó chính là nội dung của bài toán “*dựng hình chiếu thứ ba của vật thể từ hình chiếu đứng và hình chiếu bằng của nó*”.

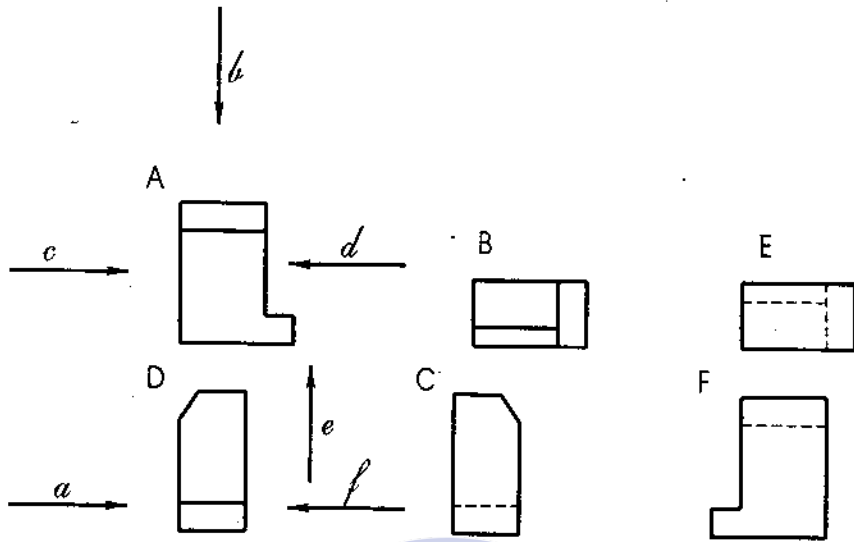


downloadsachmienphi.com

Download Sách Hay | Đọc Sách Online



Hình 11.61



Hình 11.62

Hình học hoạ hình đã chỉ ra nguyên tắc giải bài toán nhưng khi áp dụng trên bản vẽ kỹ thuật, nguyên tắc trên có hai điều hạn chế :

- Có rất nhiều đường dóng và đường phụ trợ (nếu vật thể có cấu tạo phức tạp).
- Khó chủ động trong việc chọn vị trí của hình chiếu thứ ba sao cho bản vẽ được cân đối.

Ta sẽ nghiên cứu cách vẽ hình chiếu thứ ba sao cho có thể khắc phục các hạn chế nói trên.

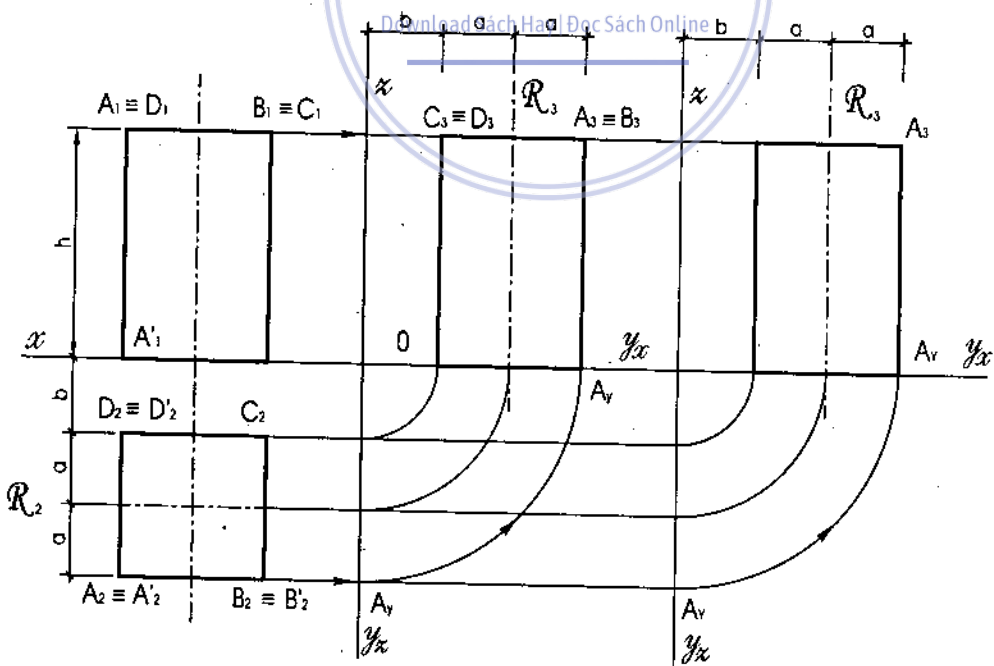
Giả sử trong hệ trục toạ độ Oxyz ta đã biết hình chiếu đứng và hình chiếu bằng của hình hộp chữ nhật ABCDA'B'C'D'. Cần phải vẽ hình chiếu cạnh của hình hộp (hình 11.63).

Như đã biết, với một điểm A ( $A_1, A_2$ ) để xác định hình chiếu cạnh  $A_3$  của nó ta phải thực hiện bốn động tác sau : 1- vẽ đường dóng ngang qua  $A_1$ ; 2- vẽ đường dóng ngang qua  $A_2$  và xác định điểm  $A_y \in y_z$  ; 3 - vẽ cung tròn tâm O qua điểm  $A_y$  và ngược chiều kim đồng hồ để xác định điểm  $A_y \in y_x$ ; 4- vẽ đường dóng đứng đi qua điểm  $A_y \in y_x$  và tìm giao điểm  $A_3$  của nó với đường dóng ngang qua  $A_1$ .

Theo cách tìm hình chiếu thứ ba của từng điểm như trên, việc dựng hình chiếu thứ ba của vật thể sẽ tốn công và các đường phụ trợ sẽ làm rối hình biểu diễn. Ta có các nhận xét sau :

- Hình chiếu cạnh của hình hộp luôn là một hình chữ nhật có chiều cao bằng chiều cao ( $h$ ) của cạnh thẳng đứng  $AA'$  đo trên hình chiếu đứng và chiều rộng bằng chiều rộng ( $2a$ ) của cạnh ngang  $AD$  đo trên hình chiếu bằng, dù vị trí của trục  $z$  có thay đổi.

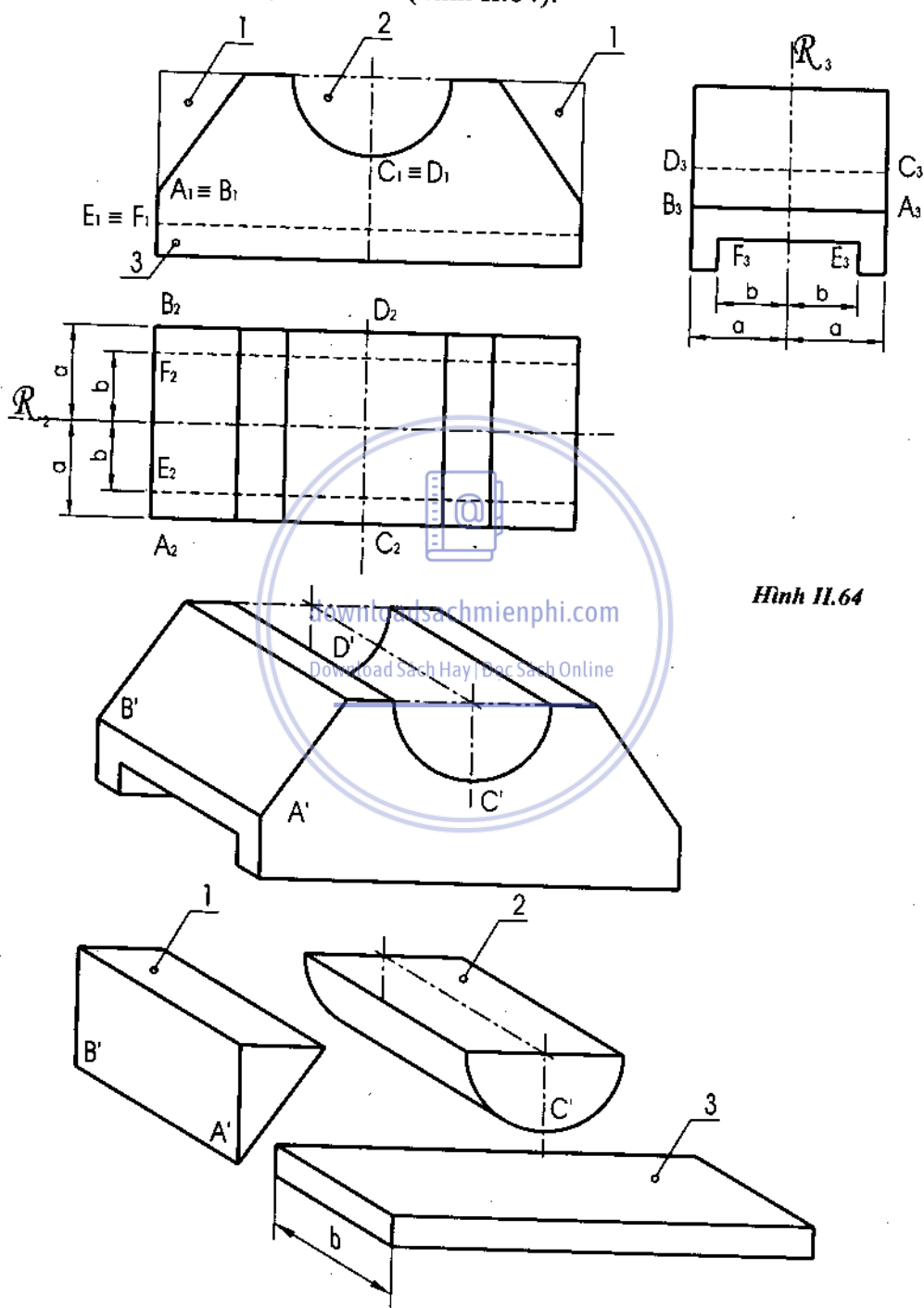
- Nếu đã biết hai hình chiếu  $A_1, A_2$  của điểm  $A$  thì hình chiếu cạnh  $A_3$  của  $A$  phải thoả mãn hai điều kiện là  $A_1, A_3$  nằm trên một đường dóng ngang và khoảng cách từ  $A_3$  đến trục  $z$  bằng khoảng cách từ  $A_2$  đến trục  $x$  và bằng độ xa của điểm. Nếu ta lấy mặt phẳng mặt ( $\mathcal{R}$ ) có độ xa ( $a + b$ ) làm mặt phẳng chuẩn và đã xác định được hình chiếu cạnh  $\mathcal{R}_3$  của nó thì điều kiện thứ hai ở trên thay bằng khoảng cách từ  $A$  tới  $\mathcal{R}$  bằng hiệu độ xa ( $a$ ) của  $A$  và ( $\mathcal{R}$ ). Thông thường người ta chọn ( $\mathcal{R}$ ) là mặt phẳng đối xứng của vật thể (nếu vật thể có mặt phẳng đối xứng này); khi đó hình chiếu bằng  $\mathcal{R}_2$  của ( $\mathcal{R}$ ) là trục đối xứng nằm ngang của hình chiếu bằng của vật thể; hình chiếu cạnh  $\mathcal{R}_3$  của ( $\mathcal{R}$ ) là trục đối xứng thẳng đứng của hình chiếu cạnh của vật thể.



Hình II.63



*Thí dụ* : Biết hình chiếu đứng và hình chiếu bằng của một vật thể, hãy vẽ hình chiếu cạnh của nó (hình II.64).



Hình II.64

*Giải* : Ta tưởng tượng vật thể được tạo ra từ một cái “phôi” là một hình hộp chữ nhật và  $(\mathcal{R})$  là một trong hai mặt phẳng đối xứng của nó. Chọn vị trí thích hợp cho trục  $\mathcal{R}_3$  trên hình chiếu cạnh và vẽ hình chiếu cạnh của hình hộp là một hình chữ nhật có chiều cao bằng chiều cao của hình chiếu đứng và chiều rộng bằng  $2a$  – chiều rộng của hình hộp.

Tách khỏi hình hộp hai lăng trụ tam giác (1), khi đó trên hình chiếu cạnh xuất hiện đoạn thẳng  $A_3B_3$ .

Tách khỏi hình hộp nửa trụ tròn xoay (2), trên hình chiếu cạnh xuất hiện đoạn thẳng  $C_3D_3$  bị khuất và vẽ bằng nét đứt.

Tách khỏi hình hộp khối hình hộp chữ nhật (3), trên hình chiếu cạnh xuất hiện đoạn thẳng  $E_3F_3$  ( $=2b$ ), từ  $E_3$  và  $F_3$  ta vẽ các đoạn thẳng thẳng đứng và xác định được hình chiếu cạnh của chỗ rỗng ở đáy của vật thể đã cho.

#### 2.4.2. Hình chiếu phụ và hình chiếu riêng phần

Khi biểu diễn vật thể, nếu các hình chiếu cơ bản chưa đủ để mô tả một cách chi tiết vật thể đó thì ngoài các hình chiếu cơ bản, người ta có thể vẽ *hình chiếu phụ* và *hình chiếu riêng phần* của chúng. Chẳng hạn để biểu diễn một bản thép gồm một phần thẳng đứng, một phần nằm ngang và một phần nằm nghiêng (so với mặt phẳng hình chiếu bằng) ta làm như sau (hình II.65a):

– Dựng hình chiếu đứng (1) của bản thép.

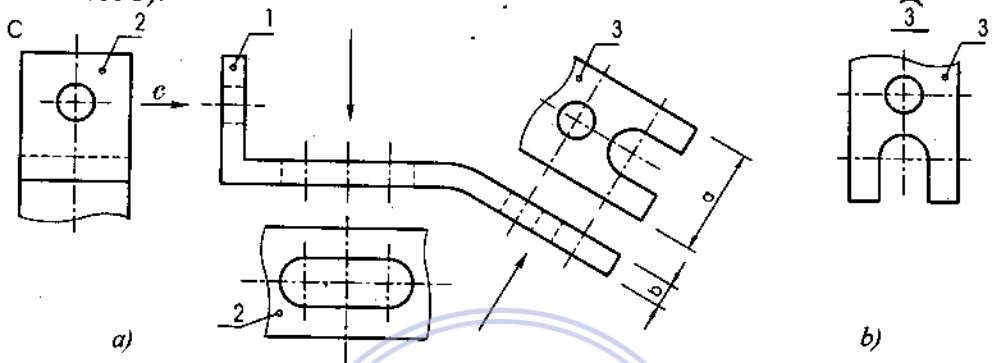
– Dựng hình chiếu riêng phần (2) của phần thẳng đứng và phần nằm ngang của bản, đây là các hình chiếu thẳng góc của một bộ phận của bản thép đó lên các mặt phẳng hình chiếu cơ bản. Các hình chiếu riêng phần này được giới hạn bằng nét lượn sóng.

Trên hình chiếu chính cần vẽ mũi tên chỉ hướng nhìn. Nếu hình chiếu riêng phần không đặt đúng vị trí thì phải ghi tên hình chiếu theo quy ước (hình chiếu riêng phần  $\underline{C}$  của phần thẳng đứng của bản thép).

– Dựng hình chiếu phụ (3) của phần bản thép nằm nghiêng. Đây là hình chiếu thẳng góc của phần nghiêng của bản thép lên một mặt phẳng chiếu đứng  $(\mathcal{R})$  song song với nó nhưng không song song với một mặt

phẳng hình chiếu cơ bản nào, nói khác đi để vẽ hình chiếu phụ ta đã dùng phép thay mặt phẳng hình chiếu bằng.

Trên hình chiếu chính cũng vẽ mũi tên chỉ hướng nhìn và hình chiếu phụ cũng được giới hạn bằng nét lượn sóng. Nếu hình chiếu phụ không đặt đúng vị trí thì phải ghi chú tên gọi (thí dụ hình chiếu phụ 3 đã xoay, hình II.65b).

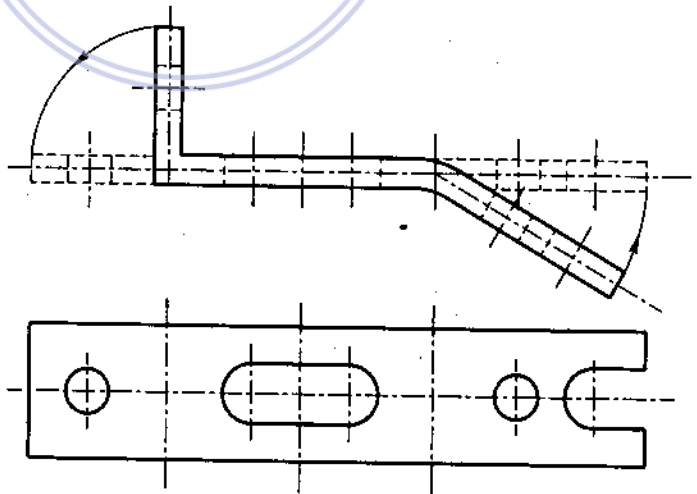


Hình II.65

### 2.4.3. Hình chiếu cơ bản mở rộng

Để biểu diễn một vật thể như bản thép trên hình II.65, ngoài cách kết hợp hình chiếu chính với các hình chiếu riêng phần và hình chiếu phụ, ta cũng có thể dùng hình chiếu chính kết hợp với hình chiếu cơ bản mở rộng. Hình chiếu cơ bản mở rộng là hình chiếu trên một mặt phẳng hình chiếu cơ bản của vật thể mà một

số bộ phận của nó đã được xoay (quay quanh trục) đến vị trí song song với mặt phẳng hình chiếu cơ bản (hình II.66). Trên hình chiếu chính phải vẽ các cung tròn chỉ chiều xoay, tâm của cung tròn là trục xoay. Trên hình chiếu cơ bản mở rộng phải vẽ trục xoay bằng nét gạch chấm mảnh.

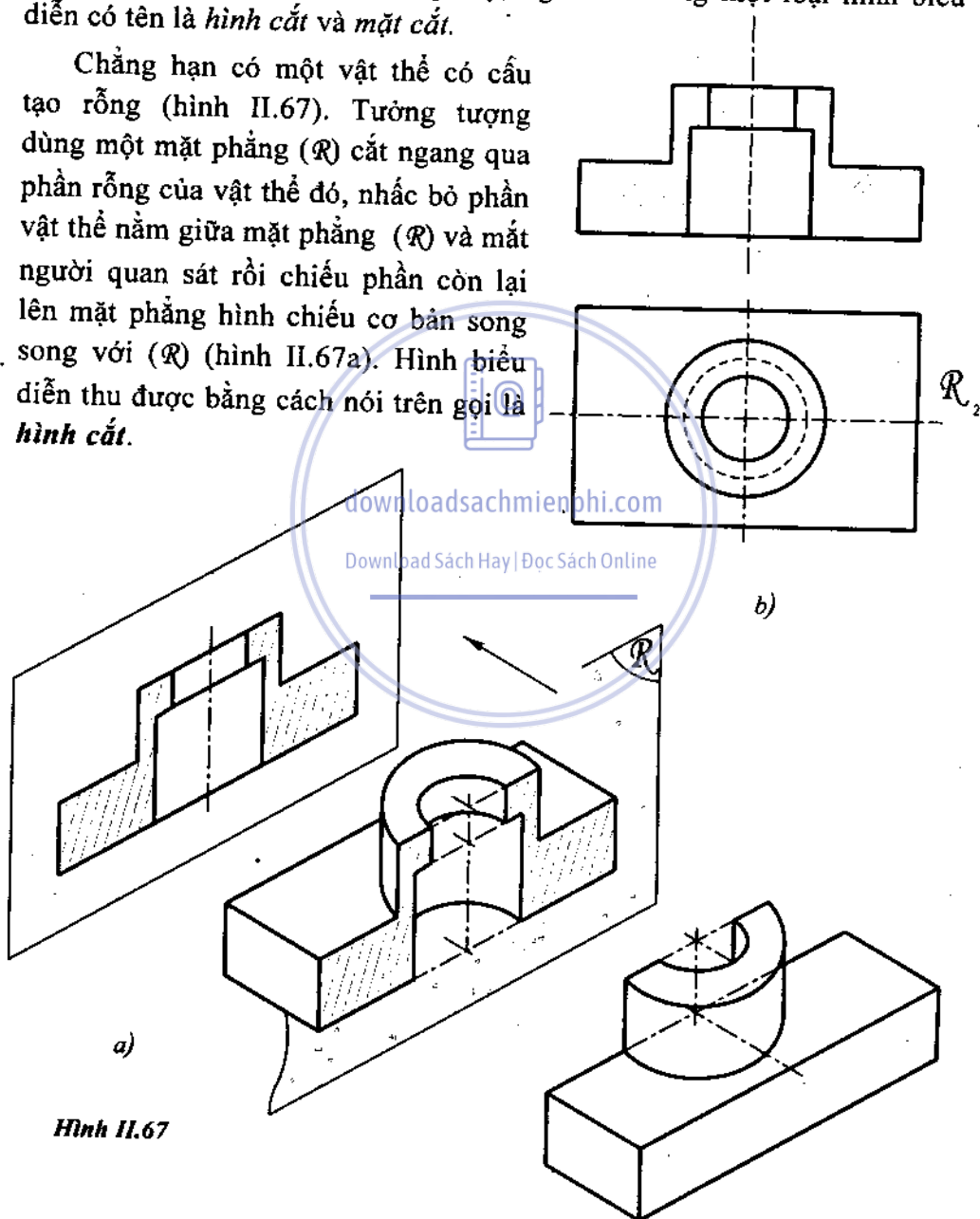


Hình II.66

### 2.4.4. Hình cắt và mặt cắt

Khi biểu diễn vật thể, các bộ phận rỗng trong lòng vật thể được thể hiện bằng nét đứt trên các hình chiếu. Nếu các bộ phận rỗng này có cấu tạo phức tạp thì số lượng nét đứt sẽ nhiều gây khó khăn cho việc đọc bản vẽ. Để làm rõ các cấu tạo rỗng này, người ta dùng một loại hình biểu diễn có tên là *hình cắt* và *mặt cắt*.

Chẳng hạn có một vật thể có cấu tạo rỗng (hình II.67). Tương tự dùng một mặt phẳng ( $\mathcal{R}$ ) cắt ngang qua phần rỗng của vật thể đó, nhấc bỏ phần vật thể nằm giữa mặt phẳng ( $\mathcal{R}$ ) và mắt người quan sát rồi chiếu phần còn lại lên mặt phẳng hình chiếu cơ bản song song với ( $\mathcal{R}$ ) (hình II.67a). Hình biểu diễn thu được bằng cách nói trên gọi là *hình cắt*.



Hình II.67

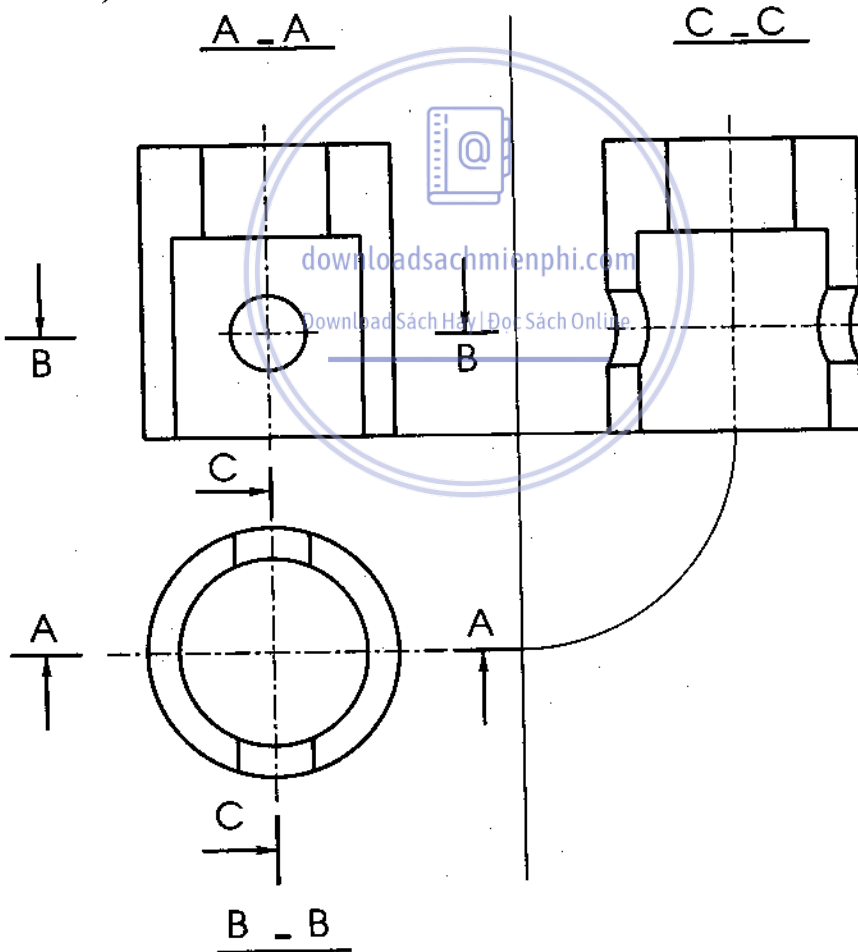
Hình phẳng giới hạn bởi giao tuyến của mặt phẳng cắt với bề mặt của vật thể gọi là **mặt cắt**. Nói cách khác mặt cắt là phần đặc của vật thể bị mặt phẳng ( $R$ ) cắt qua, đó là hai miền phẳng có gach chéo.

Nhận xét rằng mặt cắt chỉ là một bộ phận của hình cắt, nói khác đi hình cắt bao gồm mặt cắt bên trong nó. Hình II.67b cho thấy hình chiếu đúng có áp dụng hình cắt của vật thể đã cho.

a) Hình cắt

\* Phân loại hình cắt : Có hai cách phân loại hình cắt:

- Theo vị trí của mặt phẳng cắt: thường gặp ba loại hình cắt sau (hình II.68):



Hình II.68

+ *Hình cắt đứng*: là hình cắt dùng mặt phẳng cắt song song với mặt phẳng hình chiếu đứng  $\mathcal{P}^1$  (hình cắt A-A).

+ *Hình cắt bằng*: là hình cắt dùng mặt phẳng cắt song song với mặt phẳng hình chiếu bằng  $\mathcal{P}^2$  (hình cắt B-B).

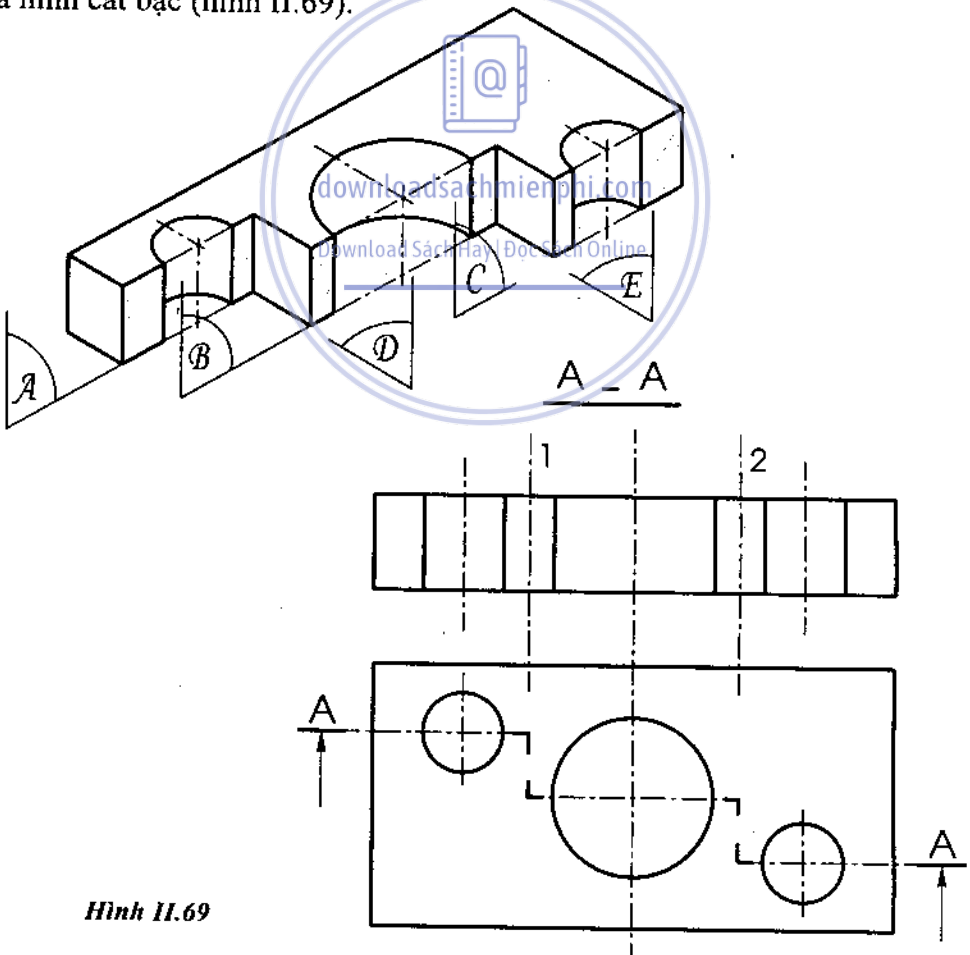
+ *Hình cắt cạnh*: là hình cắt có được bởi một mặt phẳng cắt song song với mặt phẳng hình chiếu cạnh  $\mathcal{P}^3$  (hình cắt C-C).

- Phân loại theo số lượng mặt phẳng cắt :

+ *Hình cắt đơn giản*: là hình cắt chỉ dùng một mặt phẳng cắt (hình II.67 và hình II.68).

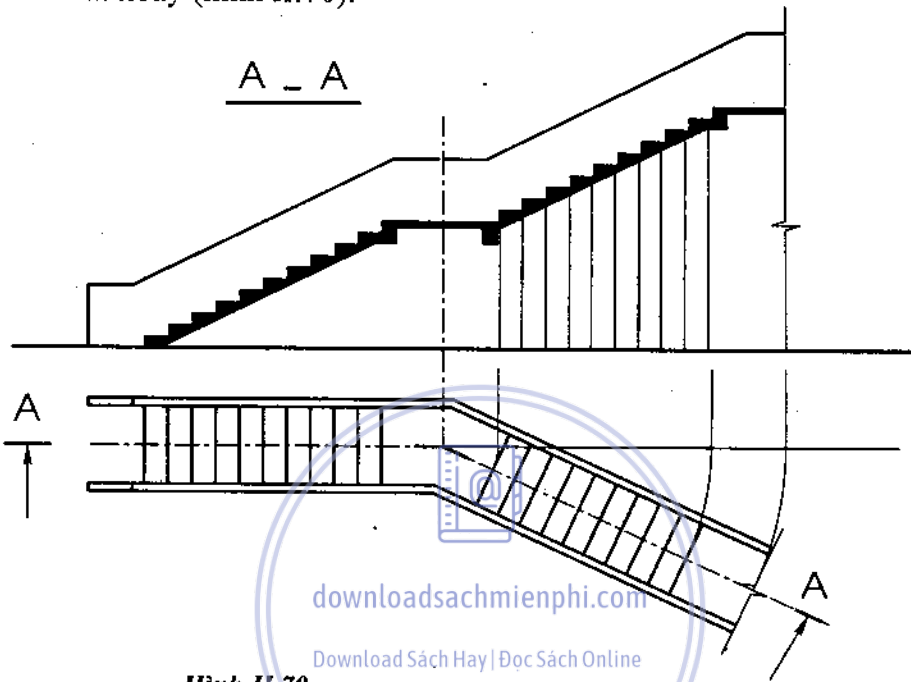
+ *Hình cắt phức tạp*: là hình cắt thu được khi dùng  $\geq 2$  mặt phẳng cắt.

Nếu các mặt phẳng cắt song song với nhau thì hình cắt thu được gọi là hình cắt bậc (hình II.69).



Hình II.69

Nếu các mặt phẳng cắt không song song với nhau thì sau khi cắt phải xoay (quay quanh trục) mặt phẳng cắt có vị trí bất kỳ tới vị trí song song với mặt phẳng hình chiếu cơ bản rồi mới chiếu và hình cắt thu được gọi là hình cắt xoay (hình II.70).



Hình II.70

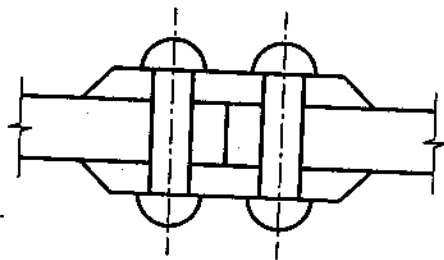
**\* Các quy ước về hình cắt**

– Việc cắt vật thể và bỏ đi một phần nằm giữa mặt phẳng cắt và mắt người quan sát là giả định và chỉ liên quan tới một hình cắt tương ứng. Trong các thí dụ nêu trên, sau khi thiết lập các hình cắt, vật thể vẫn nguyên vẹn.

– Trên hình cắt, đường bao quanh mặt cắt (tức là phần đặc của vật thể bị mặt phẳng cắt cắt qua) và đường bao quanh phần thấy của vật thể nằm sau mặt phẳng cắt đều vẽ bằng nét liền đậm. Riêng trên bản vẽ xây dựng để nhấn mạnh các bộ phận chịu lực (như tường, sàn, cột, dầm) người ta vẽ đường bao quanh mặt cắt bằng nét liền đậm còn đường bao quanh phần thấy của công trình nằm sau mặt phẳng cắt vẽ bằng nét liền mảnh.

– Trên hình cắt, phần đặc của vật thể bị mặt phẳng cắt đi qua được gạch gạch bằng các nét liền mảnh song song, cách đều nhau và nghiêng  $45^\circ$  so với đường nằm ngang, khi cần thiết thì phải vẽ ký hiệu vật liệu.

Nếu hình cắt được vẽ với tỷ lệ nhỏ hoặc bề dày của vật thể nhỏ thì phần mặt cắt được phép tô đen (hình II.70). Đối với các chi tiết liền kề, đường kẻ sọc phải đổi hướng hoặc đổi khoảng cách (hình II.71).



Hình II.71

– Để chỉ rõ vị trí của mặt phẳng cắt người ta dùng nét cắt. Nét cắt bao gồm các đoạn thẳng vẽ bằng nét liền đậm đặt tại đầu, cuối và các chỗ chuyển tiếp của các mặt phẳng cắt và nối giữa chúng là nét gạch chấm mảnh. Nét cắt ngoài cùng không được chạm vào đường bao của vật thể. Để chỉ hướng nhìn người ta dùng mũi tên mà đầu nhọn hướng tới và chạm vào nét cắt, gần mũi tên ghi chữ hoa để đặt tên cho hình cắt.

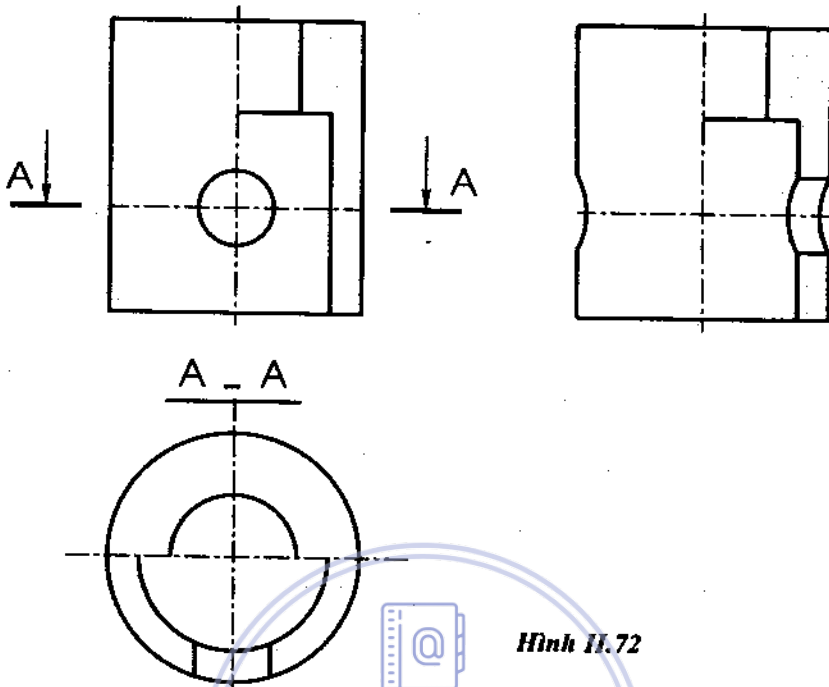
Trường hợp mặt phẳng cắt trùng với các mặt phẳng đối xứng của vật thể và các hình cắt được đặt đúng vị trí thì không cần vẽ nét cắt và đặt tên cho hình cắt (hình II.68).

– Nếu các hình chiếu của vật thể có trục đối xứng thì nên phối hợp một phần hình chiếu và một phần hình cắt, nhằm thể hiện được cả hình dáng bên ngoài và cấu tạo bên trong của vật thể. Phần hình cắt phải đặt ở bên phải trục đối xứng thẳng đứng hoặc bên dưới trục đối xứng nằm ngang (hình II.72). Trên phần hình chiếu cho phép bỏ các nét khuất đã được thể hiện bằng các nét thấy tương đương trên phần hình cắt để hình biểu diễn đỡ rối.

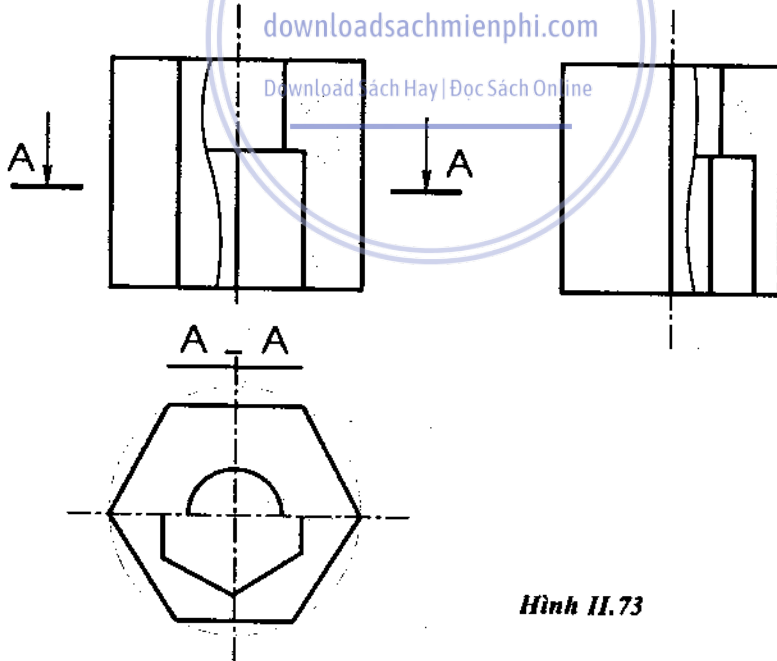
– Khi phối hợp hình cắt với hình chiếu, nếu hình chiếu ban đầu của vật thể có nét khuất trùng với trục đối xứng thì phần hình cắt phải vẽ vượt quá trục đối xứng một chút và đường phân chia giữa chúng là nét lượn sóng vẽ lệch về bên trái trục đối xứng (Hình cắt đứng trên hình II.73).

Nếu hình chiếu ban đầu của vật thể có nét thấy trùng với trục đối xứng thì phần hình chiếu phải vẽ vượt quá trục đối xứng một chút, khi đó đường phân cách là nét lượn sóng vẽ lệch về bên phải của trục đối xứng (Hình cắt cạnh trên hình II.73).





Hình II.72



Hình II.73

– Đối với các hình cắt bậc, không cần thể hiện các mặt phẳng chuyển tiếp giữa các mặt phẳng cắt có vị trí song song với mặt phẳng hình chiếu. Chẳng hạn hình cắt bậc A-A trên hình II.69 được tạo thành nhờ ba mặt

phẳng cắt  $A, B, C$  và không cần thể hiện các mặt phẳng chuyển tiếp  $D$  và  $E$ . Trên hình cắt đứng, tại các vị trí 1 và 2 không vẽ các nét liền đậm là giao tuyến của các cặp mặt phẳng  $A$  và  $D, B$  và  $E$ .

*b) Mặt cắt*

Mặt cắt là phần đặc của vật thể bị mặt phẳng cắt cắt qua. Nói cách khác, mặt cắt là hình phẳng giới hạn bởi giao tuyến của mặt phẳng cắt với bề mặt của vật thể.

Mặt cắt có hai loại: mặt cắt rời và mặt cắt chập.

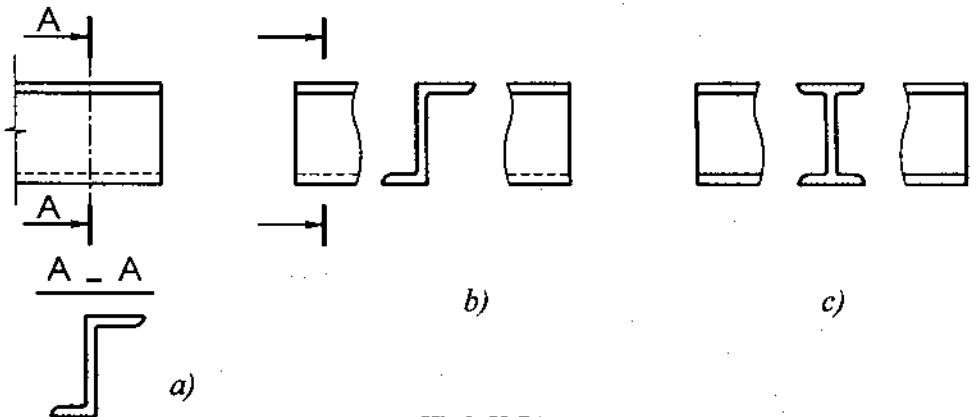
Mặt cắt rời là mặt cắt đặt ở ngoài hoặc tại chỗ cắt lia của hình chiếu cơ bản tương ứng (hình II.74). Đường bao của mặt cắt rời vẽ bằng nét liền đậm.

Mặt cắt chập là mặt cắt vẽ ngay trên hình chiếu cơ bản tương ứng tại vị trí cắt (hình II.75). Đường bao của mặt cắt chập vẽ bằng nét liền mảnh.

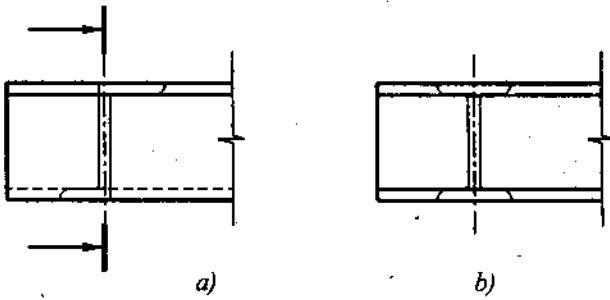
Mặt cắt cũng phải ghi chú giống như trên hình cắt và gồm có: nét cắt chỉ vị trí của mặt phẳng cắt; mũi tên chỉ hướng nhìn; chữ cái chỉ tên gọi của mặt cắt.

Trong các trường hợp sau đây việc ghi chú được đơn giản hóa:

- Mặt cắt chập và các mặt cắt rời đặt đúng vị trí của mặt phẳng cắt hoặc tại chỗ cắt lia của hình chiếu: chỉ cần vẽ nét cắt kèm mũi tên chỉ hướng nhìn (hình II.74a,b).
- Nếu mặt cắt có trục đối xứng thì không cần vẽ mũi tên chỉ hướng nhìn (hình II.74c và hình II.75b).



Hình II.74



Hình II.75

## 2.5. KÝ HIỆU VẬT LIỆU

Như đã nói ở trên, khi vẽ hình cắt và mặt cắt, phần đặc của vật thể bị cắt ngang qua được gạch gạch bằng các nét liền mảnh song song hoặc vẽ ký hiệu vật liệu nếu cần thiết.

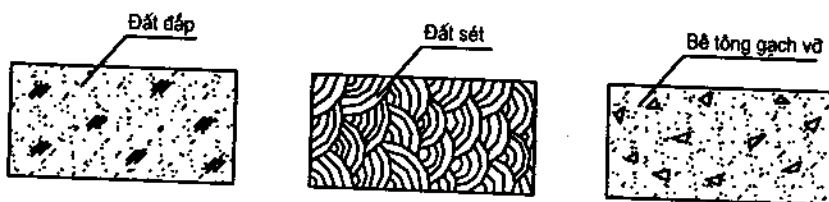
Bảng dưới đây là quy định hiện hành (của TCVN7-1993) về ký hiệu trên mặt cắt của một số loại vật liệu phổ biến trong xây dựng.

Ký hiệu	Tên vật liệu	Ký hiệu	Tên vật liệu
	Kim loại		Gạch các loại
	Bê tông cốt thép		Bê tông
	Đá		Đất tự nhiên
	Kính vật liệu trong suốt		Chất lỏng
	Gỗ		Chất dẻo, vật liệu cách điện, cách nhiệt, cách âm

Ghi chú :

- Trên mặt cắt nếu không cần chỉ rõ loại vật liệu thì dùng ký hiệu như kim loại. Mặt cắt hẹp (bề rộng  $\leq 2\text{mm}$ ) cho phép tô đen. Mặt cắt quá rộng cho phép vẽ ký hiệu ở vùng biên.

- Những vật liệu chưa có trong quy định của TCVN7 – 1993 cho phép dùng ký hiệu phụ nhưng phải ghi chú bằng chữ như trên hình II.76.



Hình II.76

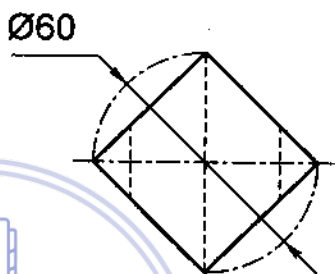
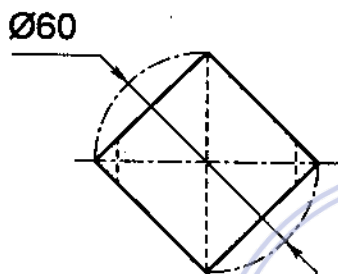
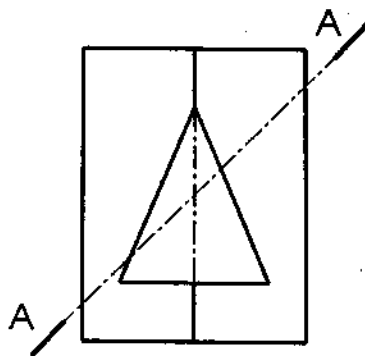
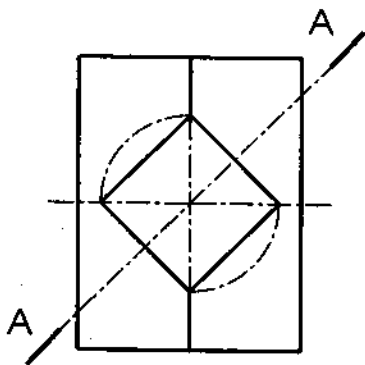


[downloadsachmienphi.com](https://downloadsachmienphi.com)

Download Sách Hay | Đọc Sách Online

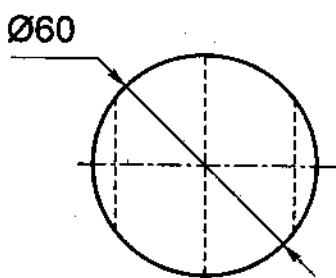
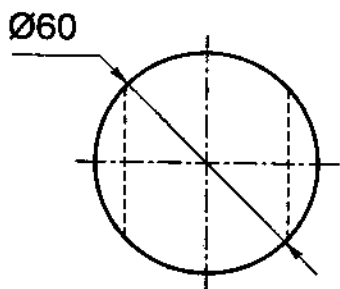
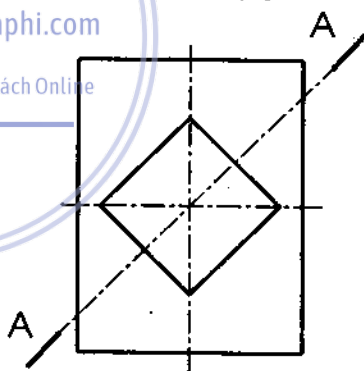
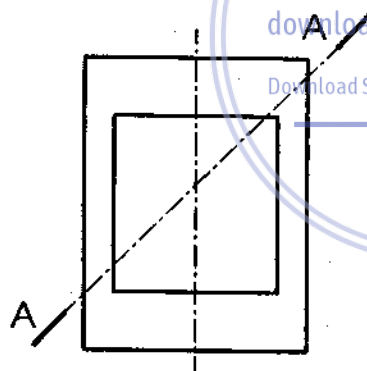
## BÀI TẬP

1. Cho hình chiếu đứng, hình chiếu bằng và một kích thước của vật thể. Hãy:
  - Vẽ hình chiếu cạnh kết hợp với hình cắt cạnh của vật thể.
  - Vẽ hình cắt bằng kết hợp với hình chiếu bằng của vật thể.
  - Dụng mặt cắt xiên A-A của vật thể.
  - Căn cứ vào kích thước đã cho, xác định tỷ lệ của hình biểu diễn và ghi đầy đủ kích thước của vật thể (các hình II.77, 78, 79, 80, 81, 82).



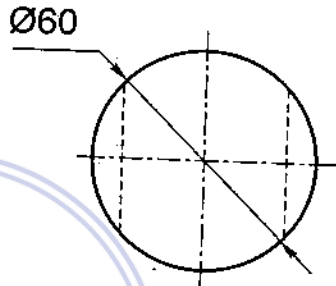
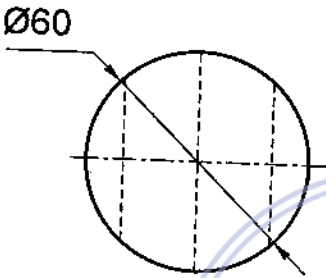
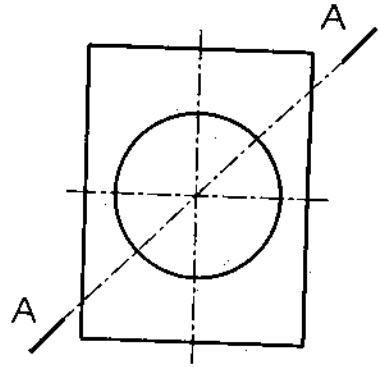
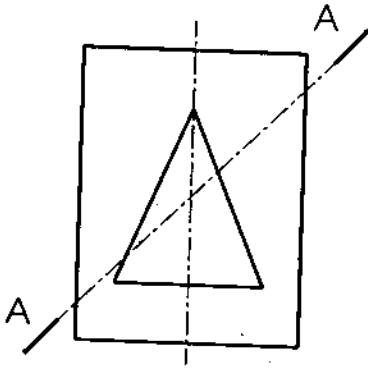
Hình II.77

Hình II.78



Hình II.79

Hình II.80

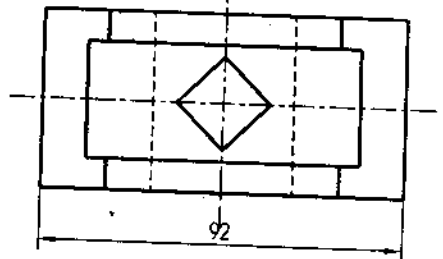
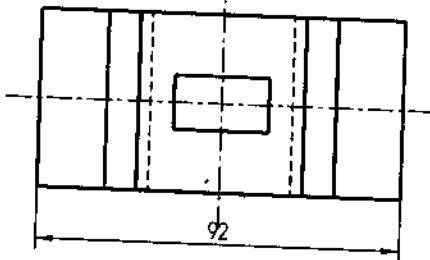
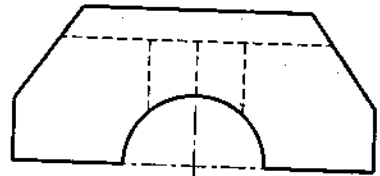
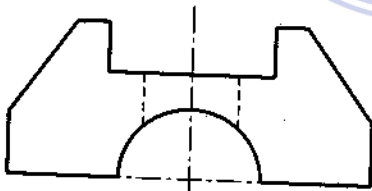


Hình 11.81

Hình 11.82

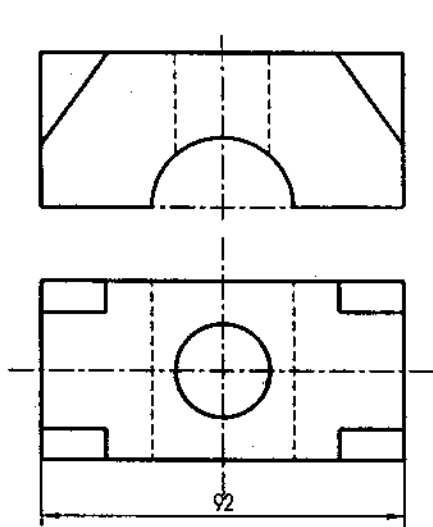
2. Cho hình chiếu đứng, hình chiếu bằng và một kích thước của vật thể. Hãy :

- Vẽ hình chiếu cạnh rồi vẽ hình cắt cạnh kết hợp với hình chiếu cạnh.
- Vẽ hình cắt đứng kết hợp với hình chiếu đứng của vật thể.
- Xác định tỷ lệ của hình biểu diễn và ghi đầy đủ các kích thước của vật thể (các hình 11.83, 84, 85, 86, 87, 88).

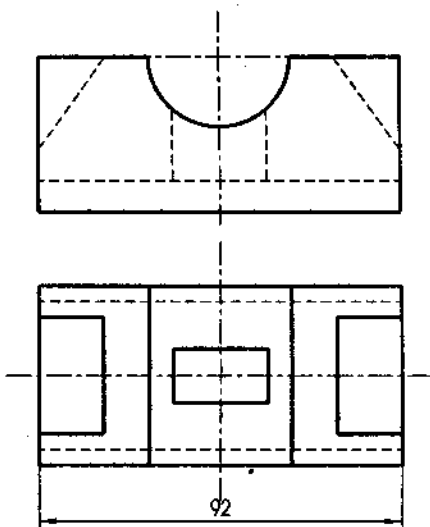


Hình 11.83

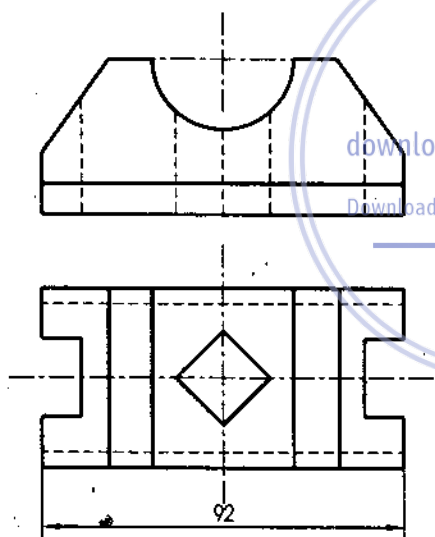
Hình 11.84



Hình 11.85



Hình 11.86

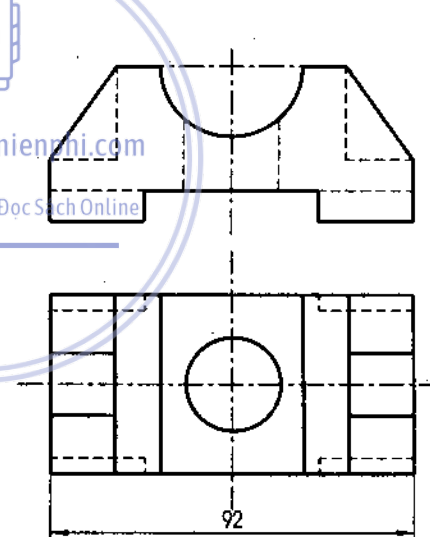


Hình 11.87



downloadsachmienphi.com

Download Sách Hay | Đọc Sách Online



Hình 11.88

## III. PHƯƠNG PHÁP HÌNH CHIẾU TRỰC ĐO

### MỤC ĐÍCH – YÊU CẦU

- *Nắm vững các yếu tố xác lập phép chiếu có trục đo (tức là hệ thống chiếu có trục đo); cách xây dựng hình chiếu có trục đo của một điểm trong không gian và các định nghĩa có liên quan như: hệ trục trục đo, hệ số biến dạng...*
- *Nắm vững các loại hình chiếu trục đo thường dùng trong kỹ thuật. Biết cách vẽ hình chiếu có trục đo của các yếu tố hình học cơ bản từ hai hình chiếu thẳng góc của chúng, trên cơ sở đó vẽ được hình chiếu có trục đo của vật thể.*

*Phương pháp hình chiếu thẳng góc cho ta hình biểu diễn chính xác và đơn giản nhưng tính trục quan thì hạn chế nên trên bản vẽ kỹ thuật cùng với các hình chiếu thẳng góc của vật thể người ta còn dựng hình chiếu trục đo của nó.*

### 3.1. CÁC KHÁI NIỆM CƠ BẢN

Để vẽ hình chiếu trục đo của một vật thể, ta gắn vật thể đó vào một hệ trục tọa độ Đề-các Oxyz sau đó chiếu song song theo phương l cả hệ trục và vật thể lên một mặt phẳng  $\mathcal{P}$  nào đó (hình II.89).

Gọi đơn vị đo trên các trục Ox, Oy, Oz trong không gian là  $e_x, e_y, e_z$  và đơn vị đo trên các trục O'x', O'y', O'z' trên mặt phẳng  $\mathcal{P}$  là  $e'_x, e'_y, e'_z$ .

Các tỷ số:

$$\frac{e'_x}{e_x} = p \qquad \frac{e'_y}{e_y} = q \qquad \frac{e'_z}{e_z} = r$$

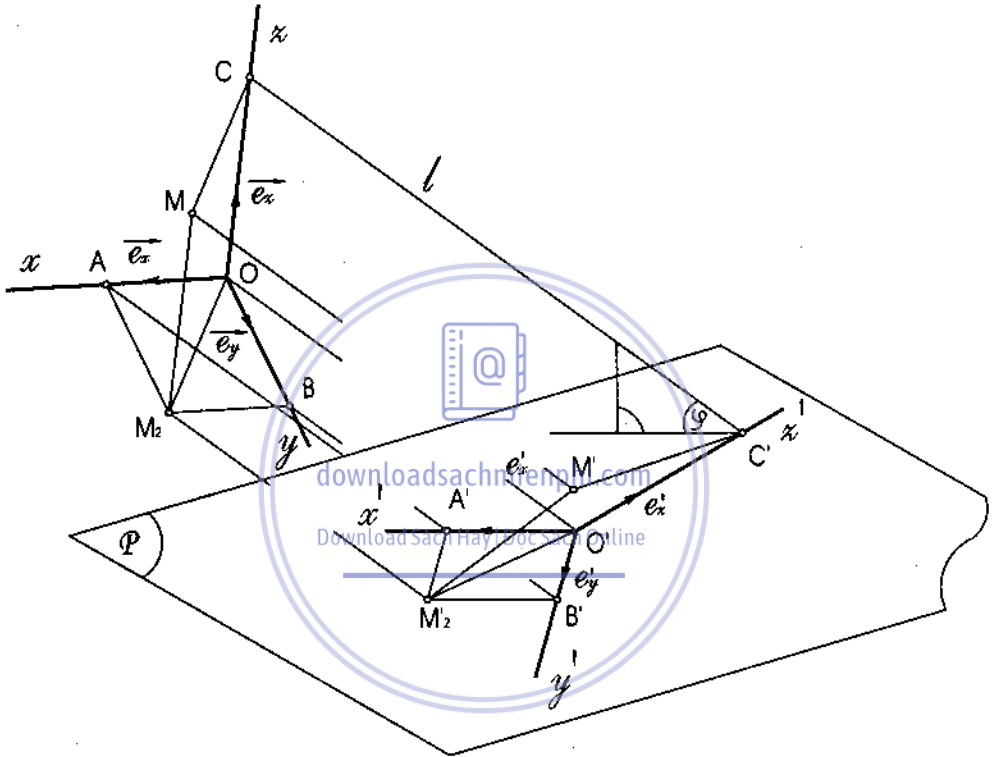
lần lượt được gọi là *hệ số biến dạng* dọc trục x, dọc trục y và dọc trục z.

Nếu một điểm M trong không gian có tọa độ là x, y, z thì *hình chiếu trục đo* của nó là điểm M có *tọa độ trục đo* là  $x' = p.x$ ;  $y' = q.y$  và  $z' = r.z$ .



Gọi  $\varphi$  là góc nghiêng của phương chiếu  $l$  với mặt phẳng hình chiếu  $P$ . Nếu  $\varphi = 90^\circ$  thì hình chiếu trực đo thu được gọi là hình chiếu trực đo vuông góc ; nếu  $\varphi \neq 90^\circ$  thì gọi là hình chiếu trực đo xiên góc.

Mỗi loại hình chiếu trực đo trên có 3 dạng : Hình chiếu trực đo đều nếu  $p = q = r$ , Hình chiếu trực đo cân nếu  $p = r \neq q$  và Hình chiếu trực đo lệch nếu  $p \neq q \neq r$ .



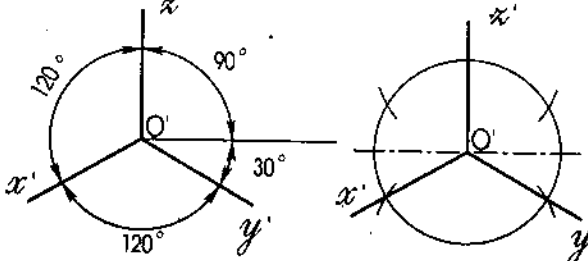
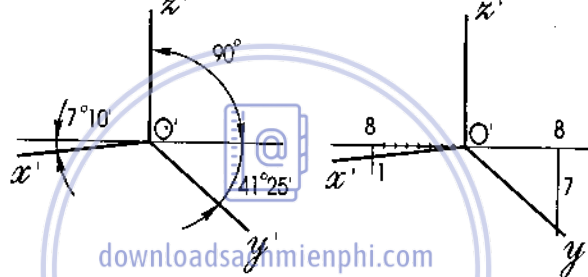
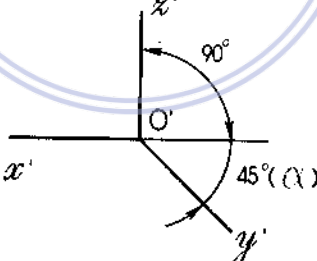
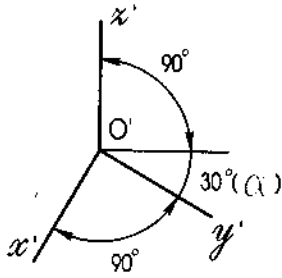
Hình 11.89

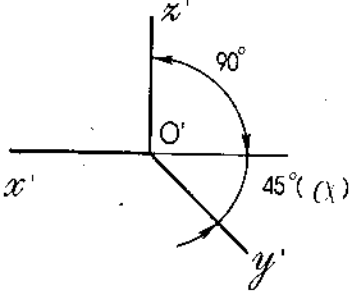
### 3.2. CÁC LOẠI HÌNH CHIẾU TRỰC ĐO THƯỜNG DÙNG TRONG KỸ THUẬT

ISO 5456 quy định :

- Các loại hình biểu diễn trực đo thường dùng trên các bản vẽ kỹ thuật được liệt kê trong bảng dưới đây.
- Hệ trục tọa độ trực đo thường đặt ở vị trí có trục  $z'$  thẳng đứng.
- Vật thể cần biểu diễn được đặt ở vị trí có các mặt chính hoặc các mặt phẳng đối xứng (nếu có) song song với các mặt phẳng tọa độ.

**Bảng 2.1**

Thứ tự	Tên gọi	Hệ trục trục đo	Hệ số biến dạng
1	Hình chiếu trục đo vuông góc đều		$p = q = r = 1$
2	Hình chiếu trục đo vuông góc cân	 <p style="text-align: center;"> <a href="http://downloaddsachmienphi.com">downloaddsachmienphi.com</a>                      Download Sách Hay   Đọc Sách Online                 </p> <p style="text-align: right;"> <math>\text{tg}7^{\circ}10' \approx 1/8</math>  <math>\text{tg}41^{\circ}25' \approx 7/8</math> </p>	$p = r = 1$ $q = 0,5$
3	Hình chiếu trục đo xiên góc đứng đều	 <p style="text-align: center;">Cho phép lấy <math>\alpha = 30^{\circ}</math> hoặc <math>\alpha = 60^{\circ}</math></p>	$p = q = r = 1$
4	Hình chiếu trục đo xiên góc bằng đều	 <p style="text-align: center;">Cho phép lấy <math>\alpha = 60^{\circ}</math> hoặc <math>\alpha = 45^{\circ}</math></p>	$p = q = r = 1$

5	Hình chiếu trục đo xiên góc đứng cân	 <p>Cho phép lấy <math>\alpha=30^\circ</math> hoặc <math>\alpha=60^\circ</math></p>	$p = r = 1$ $q = 0,5$
---	--------------------------------------	--	--------------------------

### 3.3. DỰNG HÌNH CHIẾU TRỤC ĐO TỪ HÌNH CHIẾU THẲNG GÓC

Việc dựng hình chiếu trục đo của vật thể từ các hình chiếu thẳng góc của nó được thực hiện theo trình tự sau :

1. Chọn loại hình chiếu trục đo. Mỗi loại hình chiếu trục đo đều có ưu điểm và hạn chế riêng, tùy theo đối tượng cần biểu diễn mà chọn loại hình chiếu trục đo phù hợp.

Hình chiếu trục đo vuông góc đều cho ta hình biểu diễn cân đối, tuy nhiên nó không phù hợp với các vật thể có hình chiếu bằng vuông vắn.

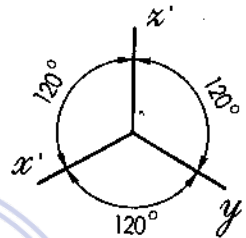
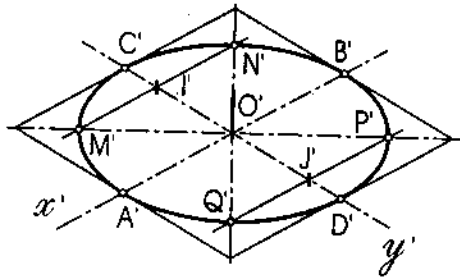
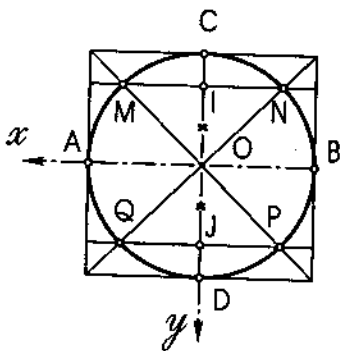
Hình chiếu trục đo xiên góc đứng đều và đứng cân phù hợp với các vật thể tròn xoay có mặt cắt thẳng góc là các hình tròn.

Hình chiếu trục đo bằng đều thường dùng để biểu diễn các công trình xây dựng, nhất là trên các bản vẽ quy hoạch, khi đó mặt bằng của công trình không bị biến dạng.

2. Trên hình chiếu thẳng góc, gắn vật thể cần biểu diễn vào một hệ trục tọa độ thẳng góc.

3. Dựng hình chiếu trục đo của vật thể.

*Thí dụ 1* : Cho hình tròn (C) tâm O, bán kính R nằm trong mặt phẳng hình chiếu bằng  $P_2$ . Hãy vẽ hình chiếu trục đo vuông góc đều của (C) (hình II.90).



Hình II.90



[downloadsachmienphi.com](https://downloadsachmienphi.com)  
 Download Sách Hay | Đọc Sách Online

**Giải :**

- Gắn (C) vào hệ trục tọa độ Oxyz sao cho mặt phẳng tọa độ  $xOy \equiv \mathcal{P}_2$  và gốc tọa độ O trùng với tâm hình tròn.

- Dựng hệ trục trục đo vuông góc đều.

- Để vẽ hình chiếu trục đo của hình tròn, ta ngoại tiếp (C) bằng một hình vuông có các cạnh song song với Ox và Oy. Hình chiếu trục đo của hình vuông này là một hình thoi có tâm là O' và có các cạnh song song với O'x' và O'y'.

Hình chiếu trục đo của của (C) là elip (C') nội tiếp hình thoi nói trên tại các điểm A', B' thuộc O'x' và C', D' thuộc O'y'. Để vẽ (C') thêm chính xác ta xác định hình chiếu trục đo của bốn điểm M, N, P và Q nằm trên hai đường chéo của hình vuông bằng cách đặt trên O'Y' các đoạn  $O'I' = O'J' = OI$  và tìm các giao điểm M', N', P', Q' của các đường thẳng vẽ qua I', J' song song với O'x', O'y' với các đường chéo của hình thoi ngoại tiếp (C').

**Thí dụ 2 :** Vẽ hình chiếu trục đo của một móng cột theo hai hình chiếu thẳng góc của nó (hình II.91).



Để vẽ hình chiếu trục đo của hình vuông nằm trong mặt phẳng bằng qua J ta làm tương tự. Hình chiếu trục đo của hình vuông có tâm là K được vẽ đơn giản hơn bằng cách tịnh tiến hình bình hành có tâm là J' dọc theo trục  $O'z'$  xuống phía dưới một đoạn  $J'K' = J_1K_1$ .

Trong trường hợp này ta không chọn hình chiếu trục đo vuông góc đều. Hình II.91c cho thấy hình chiếu trục đo vuông góc đều của móng sẽ có các cạnh  $A'B'$ ,  $C'D'$  và  $D'E'$  trùng với trục  $O'z'$ , làm giảm tính trực quan của hình biểu diễn.

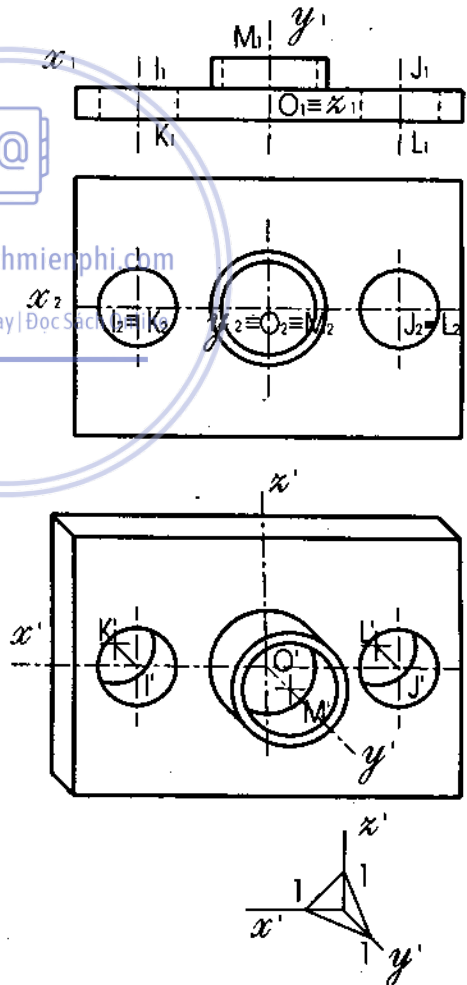
**Thí dụ 3 :** Cho hai hình chiếu thẳng góc của một vật thể. Hãy dựng hình chiếu trục đo của vật thể đó (hình II.92).

**Giải:**

- Vật thể đã cho có nhiều bộ phận dạng hình trụ tròn xoay, đáy là các đường tròn nằm trong các mặt phẳng song song nhau. Vì vậy ta biểu diễn chúng bằng loại hình chiếu trục đo xiên góc đứng đều.

- Gắn vật thể vào hệ trục tọa độ thẳng góc sao cho trục tọa độ  $Oy$  trùng với trục đối xứng của khối trụ ở chính giữa, khi đó mặt phẳng chứa các đường tròn sẽ song song với mặt phẳng tọa độ  $xOz$  do đó hình chiếu trục đo xiên góc của chúng không bị biến dạng.

- Lần lượt vẽ hình chiếu của các đường tròn có tâm là các điểm O, I, J - đó là các đường tròn có tâm là  $O'$ ,  $I'$ ,  $J'$ . Tiếp đó vẽ hình chiếu trục đo của các đường tròn tâm K, L và M - đó là các đường tròn có tâm là  $K'$ ,  $L'$  và  $M'$ . Tất cả các đường tròn này có bán kính cũng không bị biến dạng so với hình chiếu thẳng góc.



Hình II.92

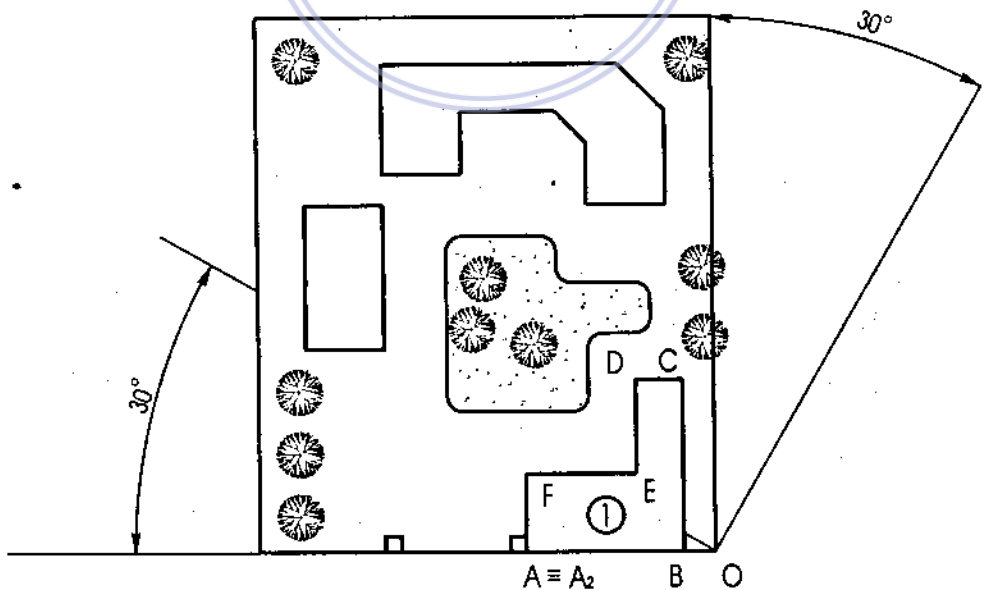
Chú ý : nếu kích thước của các đoạn IK, OM lớn thì có thể chọn loại hình chiếu trục đo xiên góc đứng cân, khi đó hệ số biến dạng dọc trục y là  $q = 1/2$  sẽ cho ta hình biểu diễn đẹp hơn.

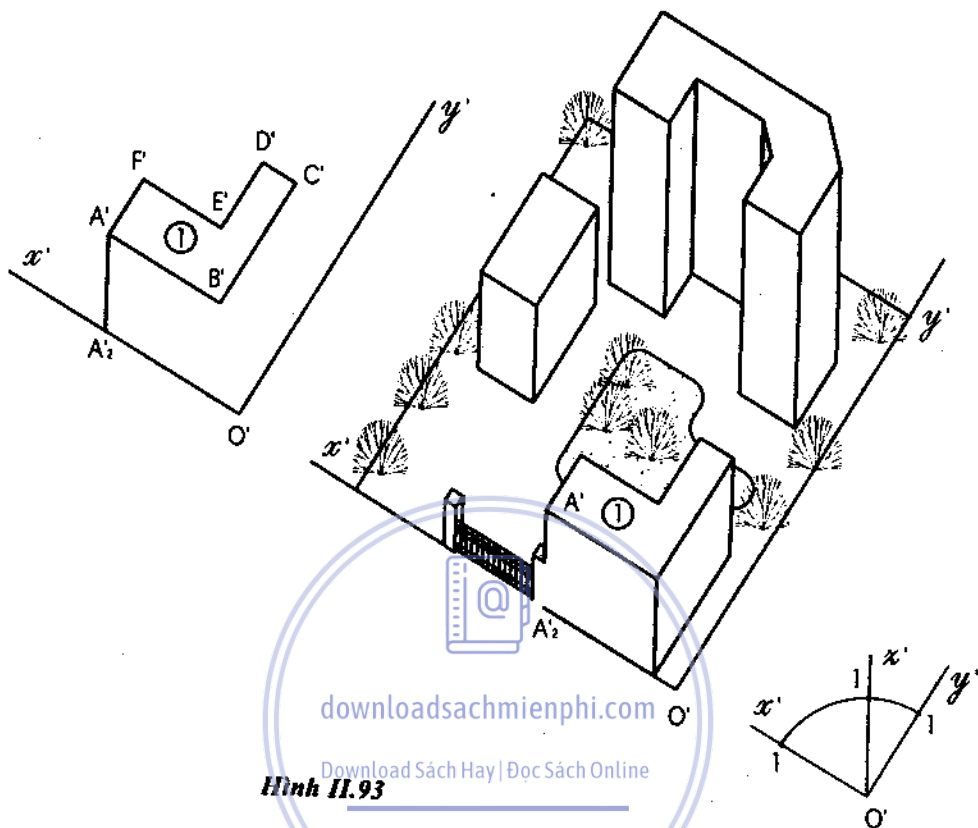
**Thí dụ 4 :** Cho mặt bằng toàn thể của một công trình xây dựng gồm có nhiều hạng mục, hãy dựng hình chiếu trục đo của nó (hình II.93).

**Giải :** Ta chọn loại hình chiếu trục đo xiên góc bằng đều, khi đó mặt bằng của công trình được bảo toàn và chỉ bị xoay đi một góc  $30^\circ$  trên hình chiếu trục đo.

Nhận xét rằng sau khi xoay mỗi hạng mục công trình có ba mặt trông thấy được là mặt phía trước, mặt bên phải và mặt phía trên. Do đó ta lần lượt dựng hình chiếu trục đo của các công trình có vị trí từ ngoài vào trong và từ phải sang trái. Với mỗi công trình, chẳng hạn tòa nhà số 1, ta dựng một cạnh đứng phía trước của nó (cạnh  $A'A_2$ ) bằng cách xác định toạ độ trục đo của điểm chân  $A'_2$  với  $O'A'_2 = OA_2$  rồi dựng độ cao  $A'_2A' = h$  (giả sử h là độ cao đã cho của tòa nhà số 1). Từ điểm  $A'$  ta vẽ mặt bằng mái ( $A'B'C'D'E'F' = ABCDEF$ ) và dựng các cạnh thấy của công trình ( $B'B'_2 = C'C'_2 = AA_2 = h$ ). Làm như trên ta sẽ bớt được các đường phụ trợ và hạn chế việc xoá các nét khuất.

Việc vẽ hình chiếu trục đo của các hạng mục còn lại làm tương tự.





Download Sách Hay | Đọc Sách Online

Hình II.93

### 3.4. HÌNH CẮT TRỰC ĐO

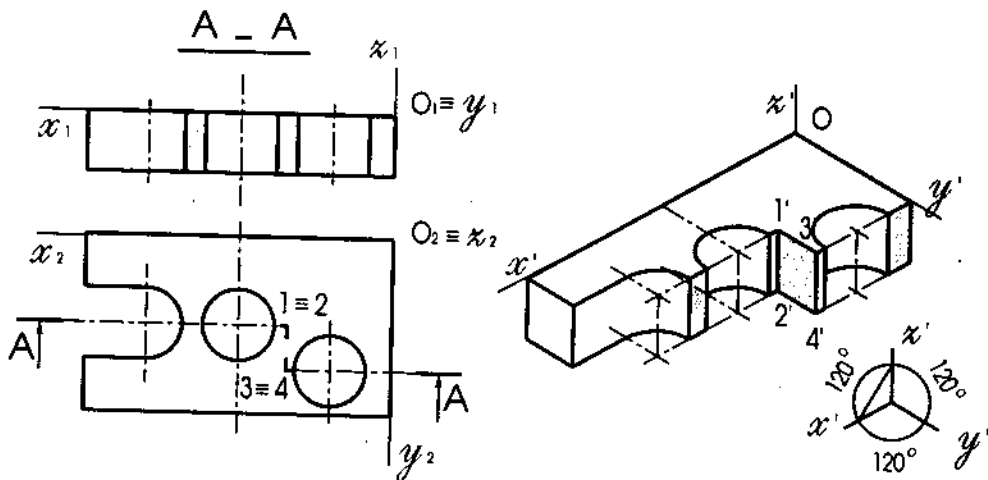
Cũng như trên hình chiếu thẳng góc, để biểu diễn phần rỗng bên trong của vật thể người ta dựng hình cắt trực đo của nó. Hình cắt trực đo là hình chiếu trực đo của vật thể đã được cắt và bỏ đi một phần nằm giữa mặt phẳng cắt và mắt người quan sát.

Hình cắt trực đo thường dùng để bổ sung cho các hình cắt trên hình chiếu thẳng góc. Cần lưu ý :

- Trong hình cắt trực đo, các mặt phẳng cắt thường chọn trùng hoặc song song với các mặt phẳng tọa độ trực đo.

- Trên hình cắt trực đo người ta vẽ cả giao tuyến của mặt phẳng cắt với bề mặt vật thể và với các mặt phẳng chuyển tiếp để tách vật thể thành hai phần (thí dụ mặt phẳng chuyển tiếp qua bốn điểm 1-2-3-4 trên hình II.94). Trên hình cắt đứng không thể hiện mặt phẳng chuyển tiếp này (hình II.94).





Hình 11.94

- Đối với các vật thể có hai mặt phẳng đối xứng vuông góc nhau, trên hình cắt trục đo ta tưởng tượng cắt bỏ đúng 1/4 vật thể bằng chính các mặt phẳng đối xứng đó (xem hình 11.95).

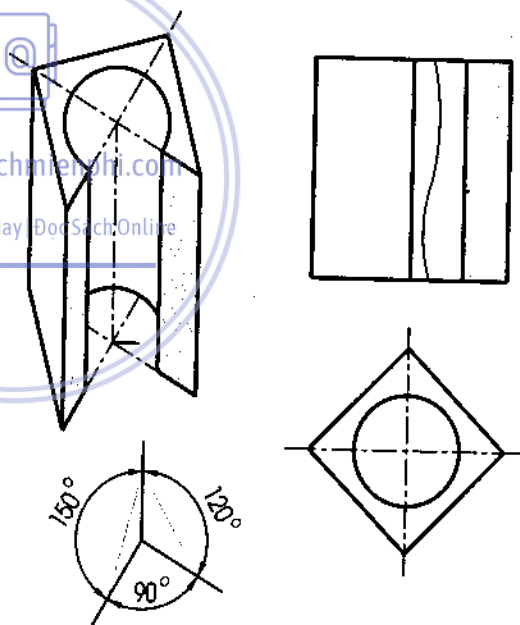
*Thí dụ 1* : Cho hai hình chiếu thẳng góc của lăng trụ tứ giác đều đã bị cắt đục. Hãy vẽ:

- Hình chiếu đứng kết hợp với hình cắt đứng, hình chiếu cạnh kết hợp với hình cắt cạnh của lăng trụ.

- Hình chiếu trục đo có áp dụng hình cắt trục đo của lăng trụ (hình 11.96).

*Giải:*

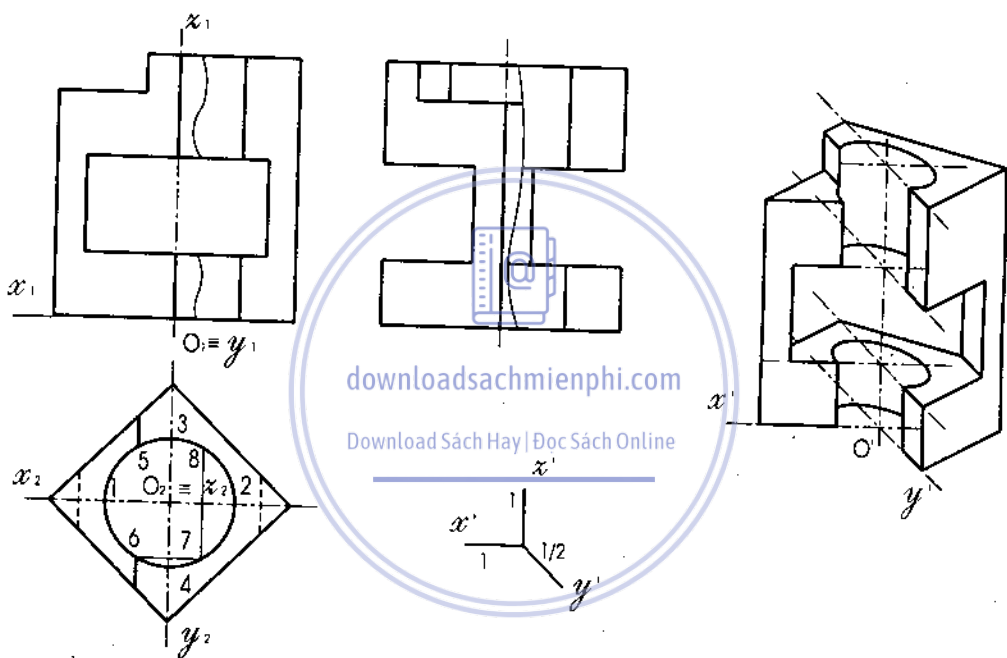
- Khi chưa vẽ hình cắt, hình chiếu đứng và hình chiếu cạnh của vật thể có nét liền đậm trùng với trục đối xứng, do đó khi kết hợp hình chiếu với hình cắt thì hình cắt đứng và hình cắt cạnh đều vẽ dịch về bên phải



Hình 11.95

của trục đối xứng và đường phân chia giữa phần hình cắt với phần hình chiếu là nét lượn sóng.

– Để có hình cắt trục đo, ta cắt bỏ 1/4 vật thể ở phía trước và bên trái bằng hai mặt phẳng tọa độ  $x'O'z'$  và  $y'O'z'$ . Có năm cung tròn là giao tuyến của lỗ trụ tròn xoay với năm mặt phẳng bằng. Vẽ năm cung tròn trên bằng cách xác định tọa độ trục đo của tám điểm có hình chiếu bằng trùng với các vị trí được đánh số 1-2-3-4-5-6-7-8.



Hình II.96

**Thí dụ 2 :** Cho hình chiếu đứng và hình chiếu bằng của một vật thể. Hãy :

- Vẽ hình cắt đứng kết hợp với hình chiếu đứng, hình cắt cạnh kết hợp với hình chiếu cạnh của vật thể.
- Vẽ hình chiếu trục đo có áp dụng hình cắt trục đo của vật thể (hình II.97)

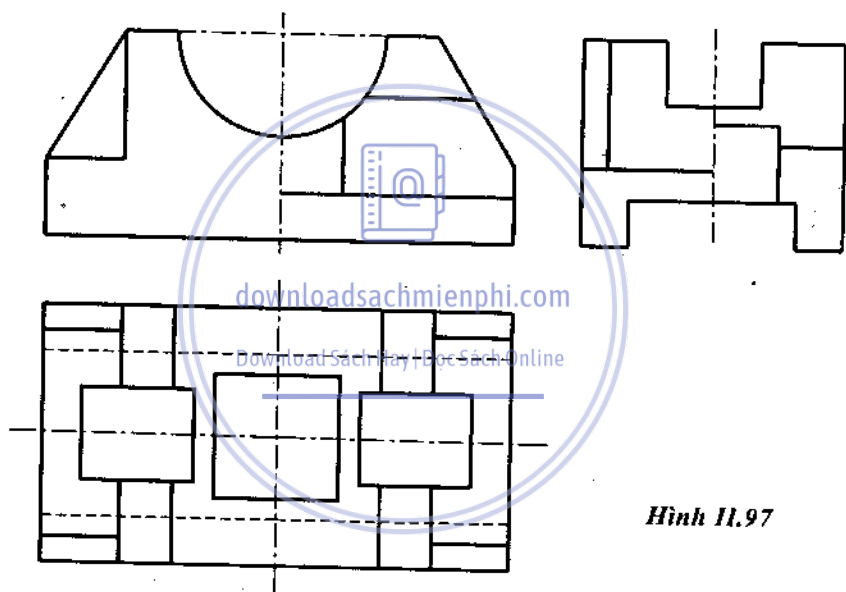
**Giải :**

- Vật thể có hai mặt phẳng đối xứng lần lượt song song với mặt phẳng hình chiếu đứng và mặt phẳng hình chiếu cạnh, do đó ta dùng các

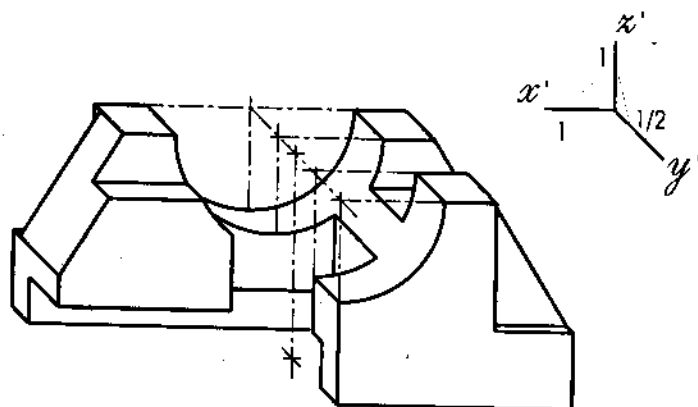
mặt phẳng này làm mặt phẳng cắt tương tự để vẽ hình cắt đứng và hình cắt cạnh.

- Vì phần rỗng dạng nửa mặt trụ tròn xoay có giao tuyến với các bề mặt song song với mặt phẳng hình chiếu đứng đều là các cung tròn nên ta chọn loại hình chiếu trục đo xiên góc cân để việc vẽ hình chiếu trục đo của các cung tròn này được dễ dàng.

Nhận xét rằng mặt cắt trục đo nằm trên mặt phẳng tọa độ  $x'O'z'$  là hình đối xứng với mặt cắt trên hình cắt đứng; mặt cắt trục đo nằm trên mặt phẳng tọa độ  $y'O'z'$  chính là hình chiếu trục đo của mặt cắt trên hình cắt cạnh.



Hình 11.97

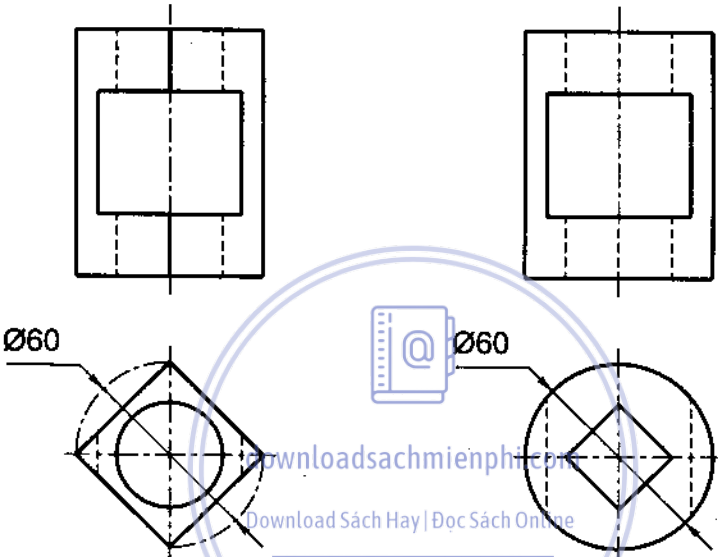


## BÀI TẬP

1. Cho hình chiếu đứng, hình chiếu bằng và một kích thước của các vật thể có cấu tạo rỗng (các hình II.98, 99, 100, 101, 102, 103). Hãy :

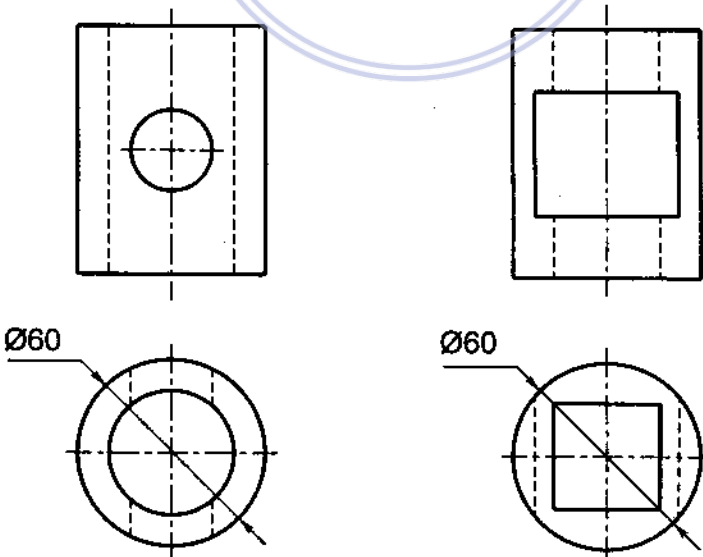
- Vẽ hình chiếu đứng kết hợp với hình cắt đứng, hình chiếu cạnh kết hợp hình cắt cạnh của vật thể.

- Xác định tỷ lệ của hình biểu diễn và ghi đầy đủ kích thước của vật thể.



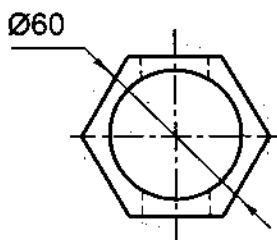
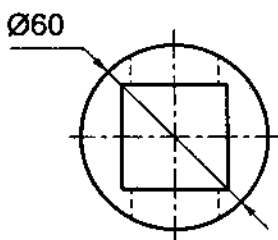
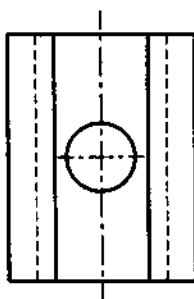
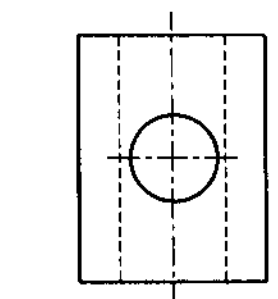
Hình II.98

Hình II.99



Hình II.100

Hình II.101

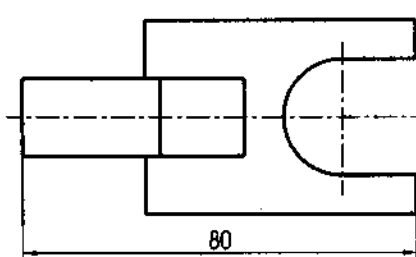
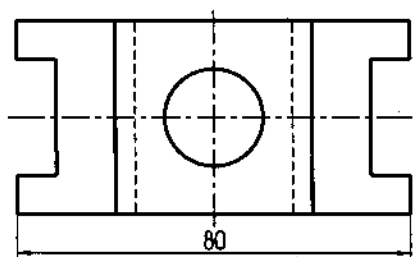
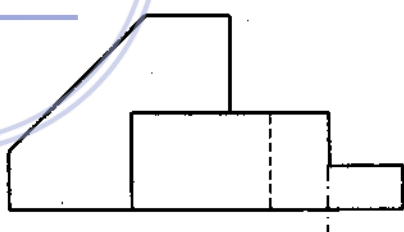
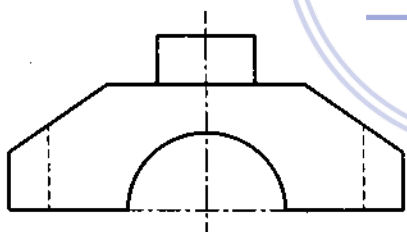


Hình II.102

Hình II.103

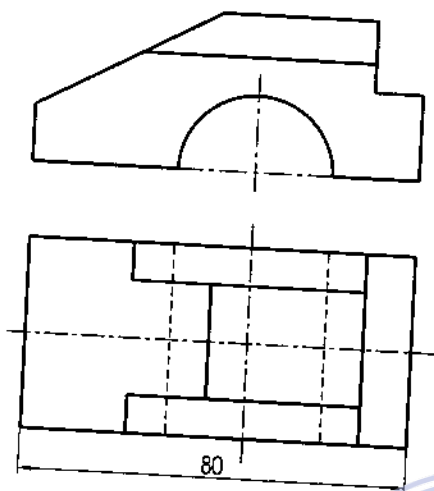
2. Cho hình chiếu đứng, hình chiếu bằng và một kích thước của vật thể (các hình II.104, 105, 106, 107). Hãy:

- Xác định tỷ lệ của hình biểu diễn và ghi đầy đủ kích thước của vật thể.
- Vẽ hình chiếu trục đo của vật thể.

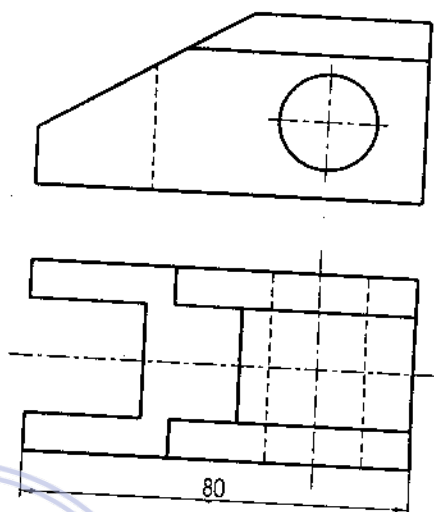


Hình II.104

Hình II.105



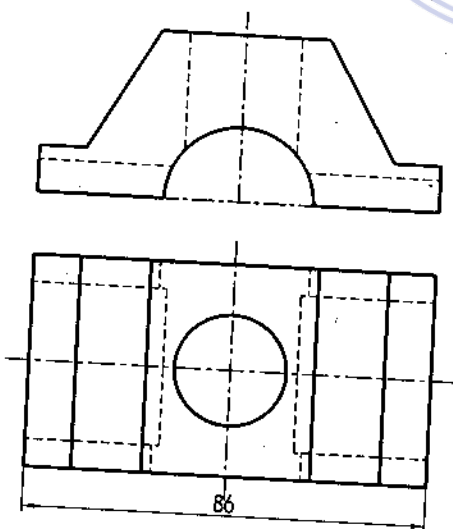
Hình II.106



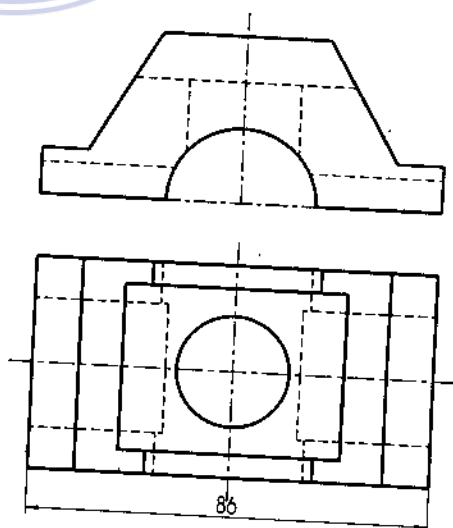
Hình II.107

3. Cho hình chiếu đứng, hình chiếu bằng và một kích thước của vật thể (các hình II.108, 109, 110, 111). Hãy:

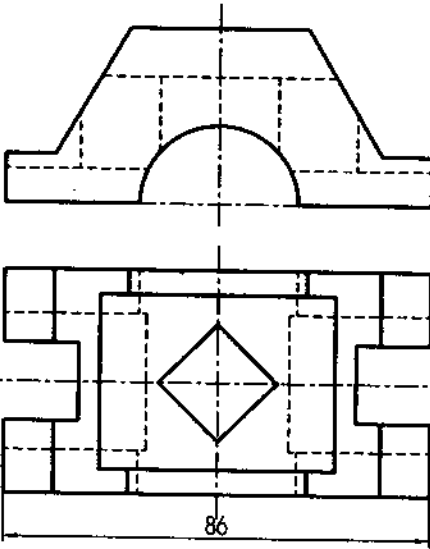
- Xác định tỷ lệ của hình biểu diễn và ghi đầy đủ kích thước của vật thể.
- Vẽ hình cắt đứng kết hợp với hình chiếu đứng, hình cắt cạnh kết hợp với hình chiếu cạnh của vật thể.
- Vẽ hình cắt trục đo của vật thể.



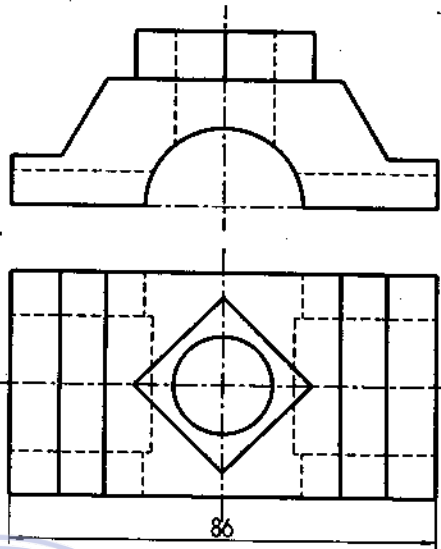
Hình II.108



Hình II.109



Hình II.110



Hình II.111



## IV. PHƯƠNG PHÁP CHIỀU PHỐI CẢNH

Download Sách Hay | Đọc Sách Online

### MỤC ĐÍCH - YÊU CẦU

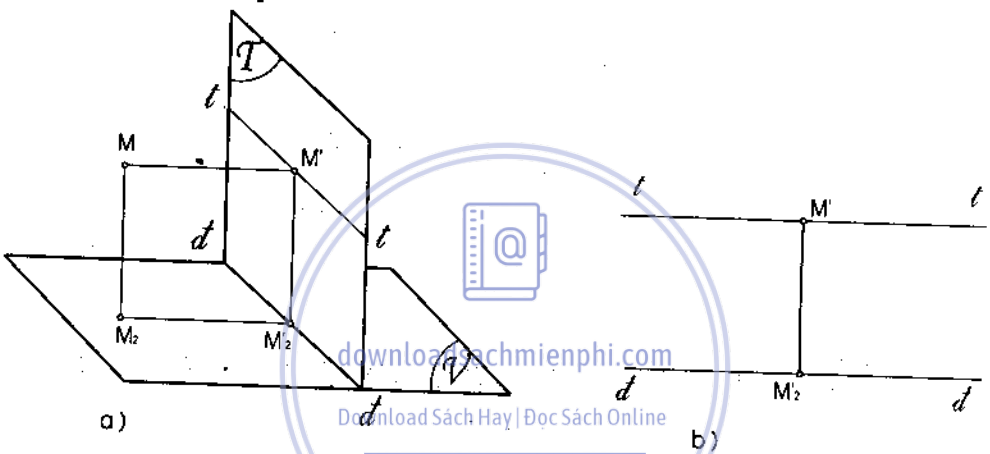
- *Biết thêm một loại hình biểu diễn nổi thường dùng trên các bản vẽ công trình xây dựng.*
- *Biết cách vẽ hình chiếu phối cảnh của các vật thể hình học, trên cơ sở đó vẽ được hình chiếu phối cảnh của các ngôi nhà đơn giản.*

Hình chiếu phối cảnh là loại hình biểu diễn nổi, được xây dựng bằng phép chiếu xuyên tâm và thường dùng trên các bản vẽ xây dựng để mô tả các đối tượng có kích thước khá lớn như nhà cửa, cầu đường, công trình thủy lợi... Hình chiếu phối cảnh thường vẽ kèm với hình chiếu thẳng góc, nó cho ta hình ảnh của công trình giống như khi quan sát trong thực tế, giúp cho người đọc bản vẽ dễ dàng hình dung ra các công trình đó. Dưới đây giới thiệu loại hình chiếu phối cảnh xây dựng trên mặt phẳng hình chiếu thẳng đứng.

## 4.1. HỆ THỐNG CHIẾU

Hệ thống chiếu phối cảnh gồm (hình II.112a):

- Mặt tranh  $\mathcal{T}$ , là một mặt phẳng hình chiếu thẳng đứng trên đó sẽ vẽ hình chiếu phối cảnh của các đối tượng cần biểu diễn.
- Mặt phẳng vật thể  $\mathcal{V}$ , là một mặt phẳng nằm ngang trên đó thường đặt các đối tượng cần biểu diễn.
- Điểm nhìn  $M$ , là tâm chiếu của phép chiếu xuyên tâm, nó ứng với vị trí mắt của người quan sát.



Hình II.112

Một số ký hiệu và định nghĩa:

$M'$ : hình chiếu thẳng góc của điểm nhìn  $M$  trên mặt tranh, được gọi là *điểm chính* của tranh.

$M_2$ : hình chiếu thẳng góc của điểm nhìn  $M$  trên mặt phẳng vật thể, được gọi là *điểm đứng*, ứng với vị trí chân của người quan sát.

$dd = \mathcal{T} \times \mathcal{V}$ : *đáy tranh*.

$tt$ : giao tuyến của mặt tranh với mặt phẳng nằm ngang chứa điểm nhìn  $M$ , được gọi là *đường chân trời*.

$MM'$ : *tia chính*, là tia chiếu vuông góc với mặt tranh.

$\overline{MM'}$ : *khoảng cách chính*, là khoảng cách từ mắt người quan sát đến mặt tranh.

Khi đặt mặt tranh  $\mathcal{T}$  trùng với mặt phẳng bản vẽ, hệ thống chiếu phối cảnh được biểu diễn như trên hình II.112b.



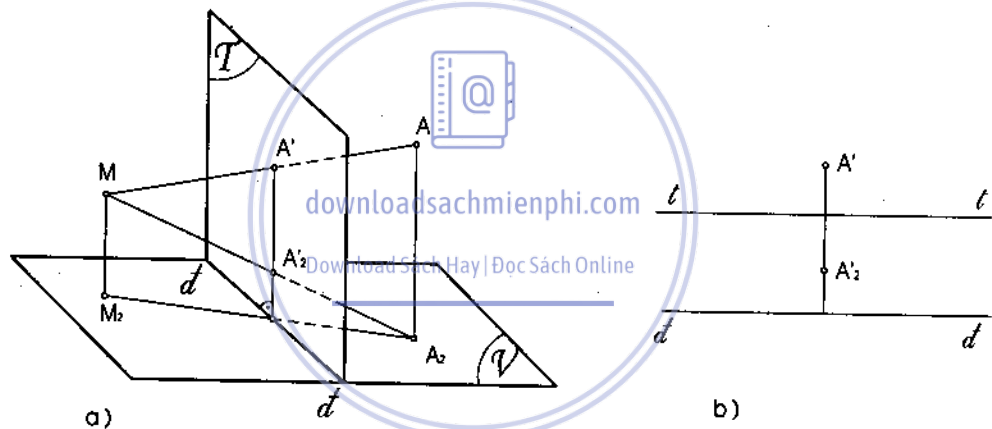
## 4.2. BIỂU DIỄN ĐIỂM, ĐƯỜNG THẲNG, MẶT PHẪNG

**4.2.1. Điểm.** Giả sử có điểm  $A$  trong không gian. Để biểu diễn điểm  $A$  làm như sau (hình II.113a):

- Chiếu thẳng góc  $A$  lên mặt phẳng  $\mathcal{V}$ , ta có  $A_2$ .
- Chiếu xuyên tâm  $A$  và  $A_2$  từ  $M$  lên  $\mathcal{T}$ , ta có các điểm  $A'$  và  $A'_2$  với  $A'A'_2 \perp đđ$ .

Cặp điểm  $(A', A'_2)$  được gọi là hình biểu diễn phối cảnh của điểm  $A$ , trong đó  $A'$  gọi là hình chiếu phối cảnh và  $A'_2$  là hình chiếu phối cảnh chân của  $A$ .

Đặt tranh  $\mathcal{T}$  trùng với mặt phẳng bản vẽ ta có hình biểu diễn phối cảnh của điểm  $A$  như trên hình II.113b.



Hình II.113

Trên hình II.114 là hình biểu diễn phối cảnh của một số điểm có vị trí đặc biệt trong không gian:

Điểm  $B \in \mathcal{T}$ :

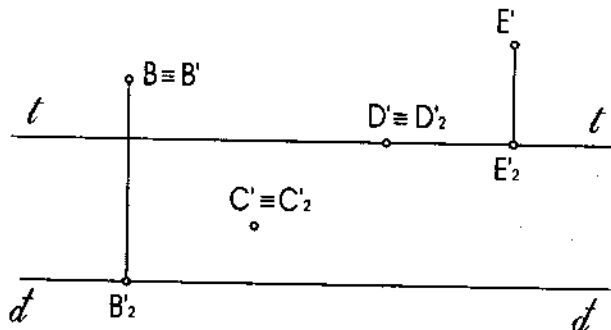
$B' \equiv B$ ;  $B'_2 \in đđ$ .

Điểm  $C \in \mathcal{V}$ :  $C' \equiv C'_2$ .

Điểm  $D_\infty \in \mathcal{V}$ :

$(D' \equiv D'_2) \in tt$ .

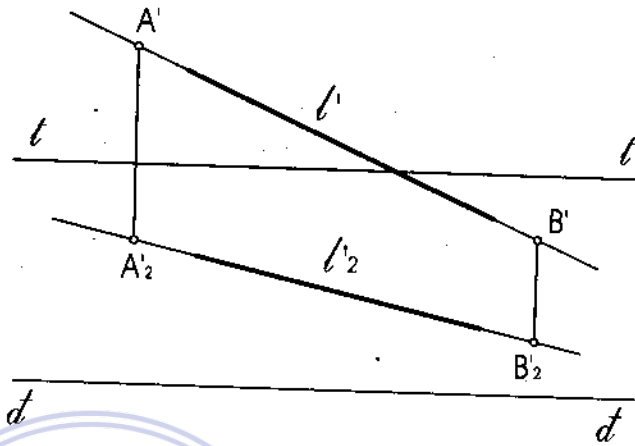
Điểm  $E_\infty$  trong không gian:  $E'_2 \in tt$ .



Hình II.114

### 4.2.2. Đường thẳng

Đường thẳng có thể biểu diễn bằng hình biểu diễn phối cảnh của hai điểm bất kỳ thuộc nó. Chẳng hạn có đường thẳng  $l$  xác định bằng hai điểm  $A$  và  $B$ , hình biểu diễn phối cảnh của  $l$  là cặp đường thẳng  $(l', l'_2)$  xiên bất kỳ với đđ (hình II.115), trong đó:

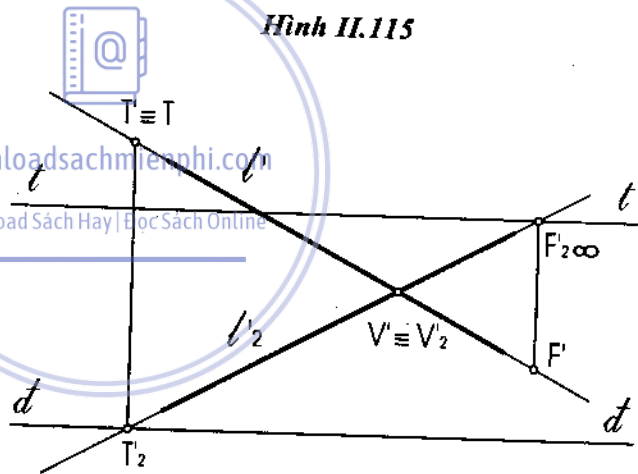


Hình II.115

-  $l'$  ( $A', B'$ ) gọi là hình chiếu phối cảnh của  $l$ .

-  $l'_2$  ( $A'_2, B'_2$ ) gọi là phối cảnh chân của  $l$ .

Người ta thường biểu diễn đường thẳng bằng 2 trong 3 điểm đặc biệt sau đây của nó (hình II.116):



Hình II.116

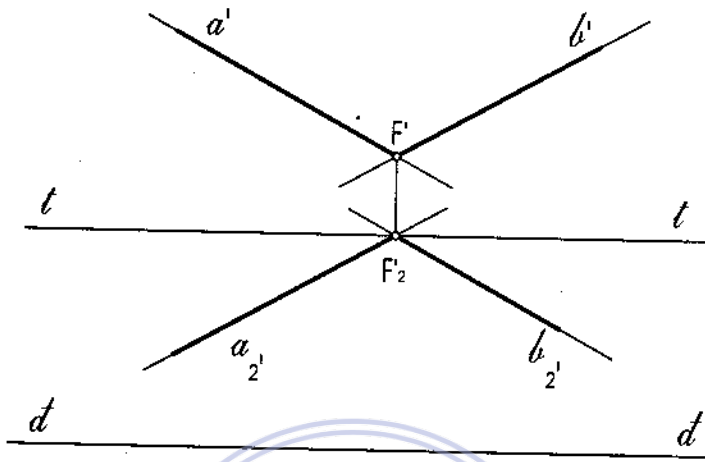
**Vết tranh của đường thẳng:** Là giao của đường thẳng với mặt tranh:  $T = l \times T$ , với  $T'_2 = l'_2 \times đđ$  và  $T' \equiv T$ .

**Vết bằng của đường thẳng:** Là giao của đường thẳng với mặt phẳng vật thể:  $V = l \times V$ , với  $V' \equiv V'_2$ .

**Điểm tụ của đường thẳng:** Là hình biểu diễn điểm xa vô tận của đường thẳng đó. Gọi  $F_\infty$  là điểm xa vô tận thuộc đường thẳng  $l$ , ta có  $F'_{2\infty} \in tt$  và  $F'_{2\infty} \in l'_2$ , nói cách khác  $F'_{2\infty} = l'_2 \times tt$ , ngoài ra  $F' \in l'$ .

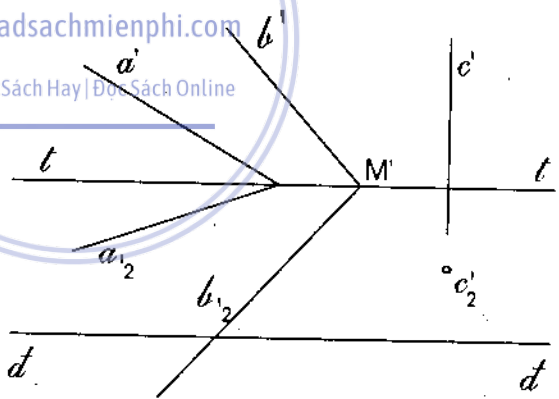
Vì các đường thẳng song song nhau có chung điểm xa vô tận nên trên hình biểu diễn phối cảnh chúng cũng có chung điểm tụ. Trên hình II.117

biểu diễn hai đường thẳng  $a$  và  $b$  song song nhau:  $a'_2$  và  $b'_2$  tụ tại điểm  $F'_2 \in tt$ ;  $a'$  và  $b'$  cắt nhau tại  $F'$  với  $F'F'_2 \perp đđ$ .



Hình II.117

Trên hình II.118 là hình biểu diễn phối cảnh của một số đường thẳng có vị trí đặc biệt thường dùng:

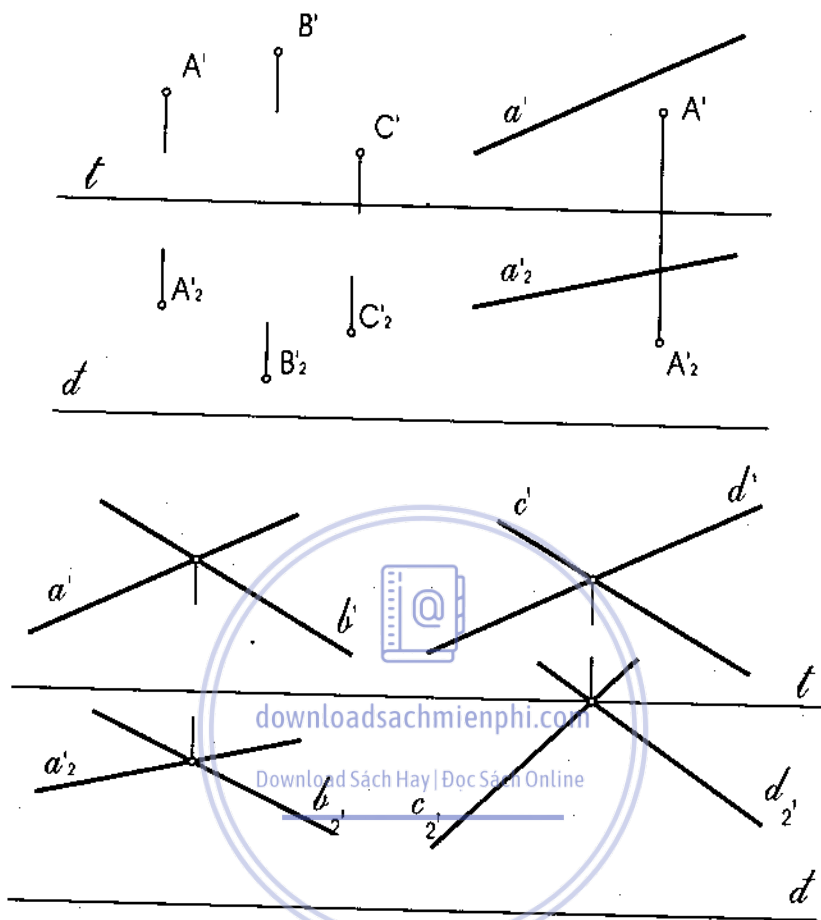


Hình II.118

- Đường thẳng  $a \parallel \mathcal{V}$ ,  $a'$  và  $a'_2$  tụ tại một điểm thuộc  $tt$ .
- Đường thẳng  $b \perp \mathcal{T}$ , do đó  $b \parallel \mathcal{V}$ ,  $b'$  và  $b'_2$  tụ tại điểm chính  $M'$  của tranh.
- Đường thẳng  $c \perp \mathcal{V}$ ,  $c' \perp tt$ ,  $c'_2$  suy biến thành một điểm.

### 4.2.3. Mặt phẳng

Hình biểu diễn phối cảnh của một mặt phẳng có thể xác định bằng hình biểu diễn của các yếu tố xác định nó. Trên hình II.119 vẽ hình biểu diễn phối cảnh của các mặt phẳng:  $\mathcal{P}(A, B, C)$ ; mặt phẳng  $\mathcal{Q}(A, a)$ ; mặt phẳng  $\mathcal{R}(a \times b)$  và mặt phẳng  $\mathcal{S}(c \parallel đđ)$ .



Hình 11.119

Ngoài ra mặt phẳng có thể biểu diễn bằng các vết và đường tự của nó.

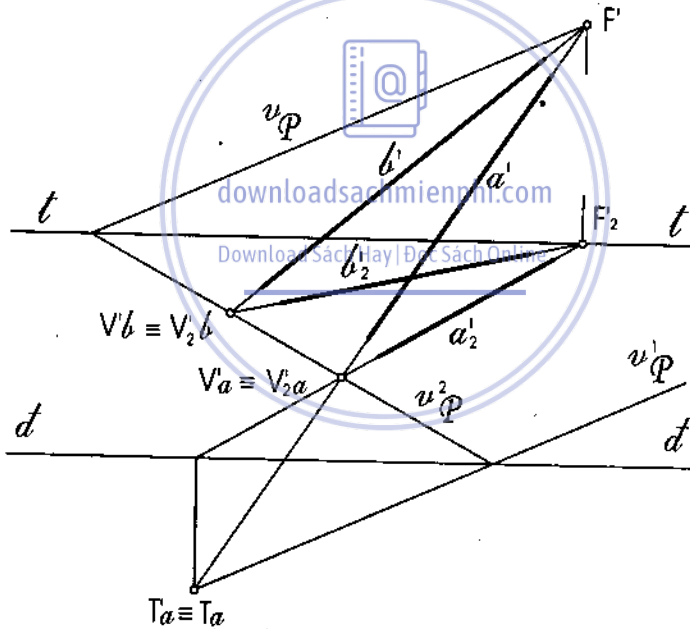
**Vết tranh của mặt phẳng  $\mathcal{P}$ :** Là giao tuyến của mặt phẳng đó với mặt tranh:  $v^1_{\mathcal{P}} = \mathcal{P} \times \mathcal{T}$

**Vết bằng của mặt phẳng  $\mathcal{P}$ :** Là giao tuyến của mặt phẳng đó với mặt phẳng vật thể:  $v^2_{\mathcal{P}} = \mathcal{P} \times \mathcal{V}$ .

**Đường tự của mặt phẳng  $\mathcal{P}$ :** Là hình biểu diễn phối cảnh của đường thẳng vô tận của mặt phẳng đó, ký hiệu là  $v_{\mathcal{P}}$ . Các mặt phẳng song song nhau có chung đường thẳng vô tận nên hình biểu diễn phối cảnh của chúng có chung đường tự.

Trên hình II.120 mặt phẳng  $\mathcal{P}$  được xác định bằng 2 đường thẳng song song  $a$  và  $b$  có hình biểu diễn phối cảnh là  $(a', a'_2)$  và  $(b', b'_2)$ , trong đó  $a'_2$  và  $b'_2$  tụ tại  $F'_2 \in tt$ . Để vẽ vết tranh, vết bằng và đường tụ của mặt phẳng  $\mathcal{P}$  ta có thể xác định vết tranh, vết bằng và điểm tụ của  $a$  và  $b$  rồi nối từng đôi một bằng đường thẳng. Có thể đơn giản hoá cách vẽ với chú ý là:

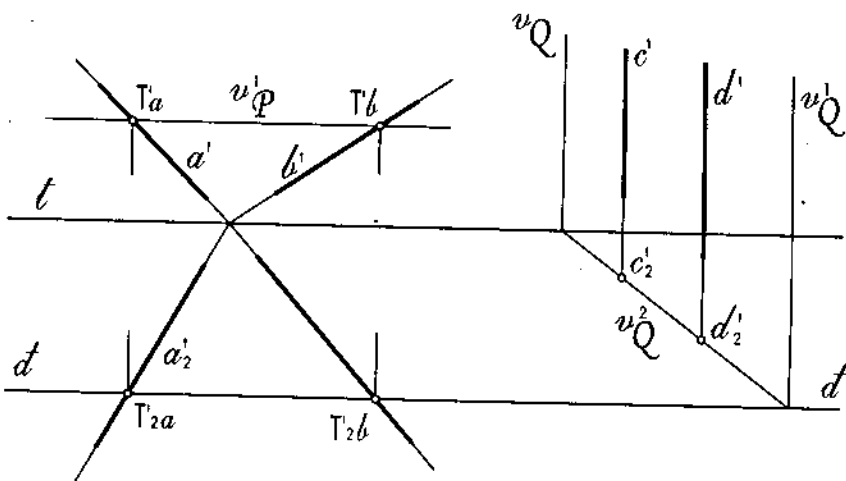
- Vết tranh và vết bằng của một mặt phẳng đồng quy tại một điểm trên đđ.
- Vết bằng và đường tụ của một mặt phẳng đồng quy tại một điểm trên tt.
- Vết tranh và đường tụ của một mặt phẳng thì song song nhau.



Hình II.120

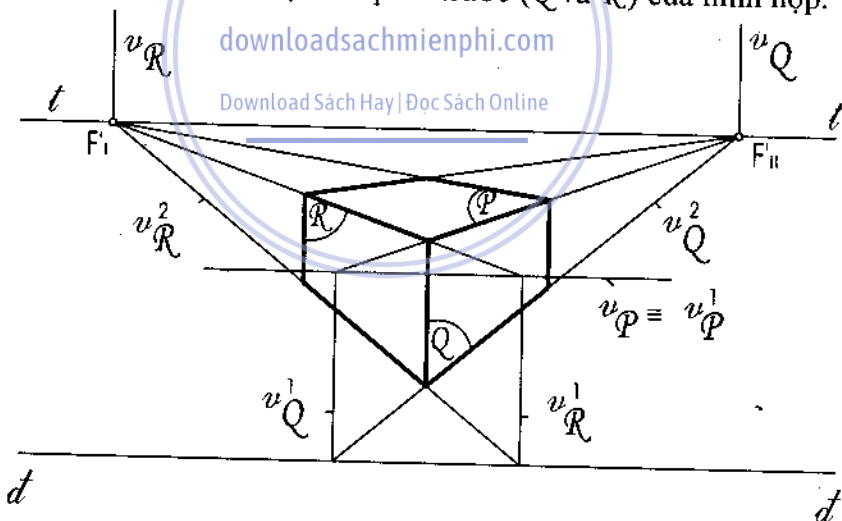
Trên hình II.121 vẽ các vết và đường tụ của các mặt phẳng có vị trí đặc biệt:

- Mặt phẳng nằm ngang  $\mathcal{P}(a/b) // \mathcal{V}$ : Vết tranh  $v'_{\mathcal{P}} // tt$ . Vết bằng và đường tụ trùng với tt.
- Mặt phẳng thẳng đứng  $\mathcal{Q}(c/d) \perp \mathcal{V}$ : Vết tranh  $v'_{\mathcal{Q}}$  và đường tụ  $v_{\mathcal{Q}} \perp đđ$ .



Hình II.121

Hình II.122 là hình biểu diễn phối cảnh của một hình hộp chữ nhật có hai đáy song song với mặt phẳng vật thể, các mặt bên là các mặt phẳng thẳng đứng. Trên hình vẽ cũng chỉ rõ vết tranh, vết bằng và đường tụ của mặt đáy trên ( $P$ ) và hai mặt bên phía trước ( $Q$  và  $R$ ) của hình hộp.



Hình II.122

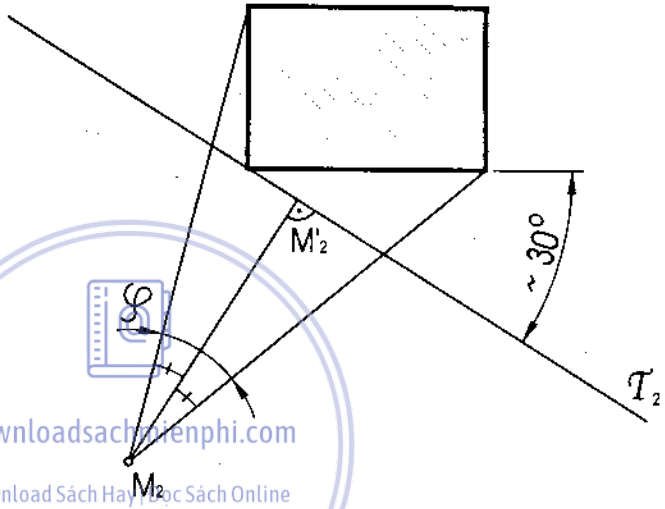
### 4.3. VẼ HÌNH CHIẾU PHỐI CẢNH TỪ HÌNH CHIẾU THẲNG GÓC

4.3.1. Chọn mặt tranh và điểm nhìn. Khi vẽ hình chiếu phối cảnh của vật thể hoặc công trình, việc chọn vị trí của mặt tranh và điểm nhìn

hợp lý đóng vai trò quan trọng vì nó cho ta hình ảnh rõ và đẹp của đối tượng cần biểu diễn.

- Mặt tranh  $T$  là mặt phẳng thẳng đứng, thường chọn sao cho nó tạo với mặt đứng chính của công trình một góc khoảng  $30^\circ$  để thể hiện được cả mặt đứng chính lẫn mặt bên của công trình.

- Điểm nhìn  $M$  được chọn sao cho góc nhìn  $\varphi$  (tạo bởi hai tia nhìn bao ngoài mặt bằng của công trình) trong khoảng  $30^\circ - 60^\circ$  và tia chính  $MM'$  phải gần trùng với phân giác của góc nhìn. Độ cao của điểm nhìn tương ứng với độ cao của mắt người quan sát khi đứng nhìn công trình đó, thường lấy trong khoảng 1,5- 2m theo tỷ lệ của bản vẽ (hình II.123).



#### 4.3.2. Vẽ hình chiếu phối cảnh bằng phương pháp hai điểm tụ

##### a) Vẽ phối cảnh của điểm

Giả sử cần vẽ hình chiếu phối cảnh của điểm A cho bởi hai hình chiếu thẳng góc của nó (hình II.124). Trình tự làm như sau:

- Chọn mặt tranh, mặt phẳng vật thể và điểm nhìn: Trên hình chiếu thẳng góc, mặt tranh  $T$  là một mặt phẳng chiếu bằng, biểu diễn bằng hình chiếu bằng suy biến  $T_2$ . Mặt phẳng vật thể đặt trùng với mặt phẳng hình chiếu bằng  $P^2$ . Điểm nhìn  $M$  có 2 hình chiếu thẳng góc là  $(M_1, M_2)$ . Khi vẽ hình chiếu phối cảnh của điểm, chưa cần thiết phải lựa chọn vị trí của mặt tranh và điểm nhìn.

- Vẽ hình chiếu phối cảnh chân  $A'_2$  của điểm A: Qua  $A_2$  vẽ hai đường thẳng bất kỳ a và b nằm trong  $P^2$ , để thuận tiện lấy a và b lần lượt song song với phương nằm ngang và thẳng đứng của tờ giấy. Xác định vết

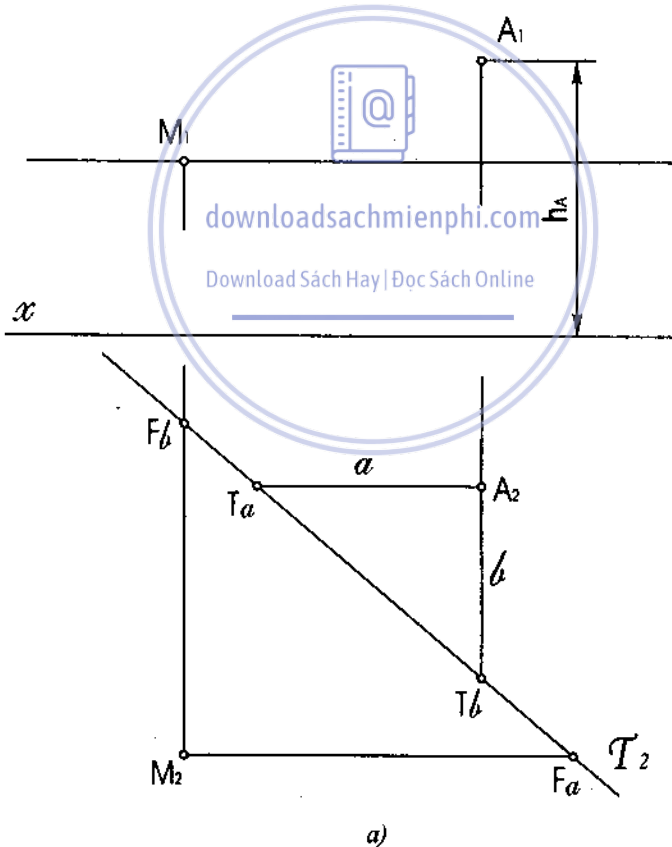
tranh và điểm tụ của a và b là  $T_a, T_b$  và  $F_a, F_b$  với lưu ý là  $T_a, T_b$  thuộc đđ và  $F_a, F_b$  thuộc tt.

Đặt mặt tranh trùng với mặt phẳng tờ giấy vẽ ta có hình chiếu phối cảnh của a và b lần lượt là  $a' (F'_a, T'_a)$  và  $b' (F'_b, T'_b)$ , suy ra phối cảnh chân của điểm A là  $A'_2 = a' \times b'$ .

- Vẽ hình chiếu phối cảnh  $A'$  của điểm A: Qua  $A'_2$  vẽ đường dóng thẳng đứng và đặt trên đó kẻ từ  $A'_2$  một đoạn có độ dài (trong hình chiếu phối cảnh) bằng độ cao  $h_A$  của điểm A, làm như sau:

+ Vẽ qua  $T'_a$  đường dóng thẳng đứng và đặt trên đó đoạn  $T'_a A'_0 = h_A$ .

+ Nối  $A'_0 F'_a$ , đường thẳng này cắt đường dóng vẽ qua  $A'_2$  tại  $A'_1$  - hình chiếu phối cảnh của điểm A.





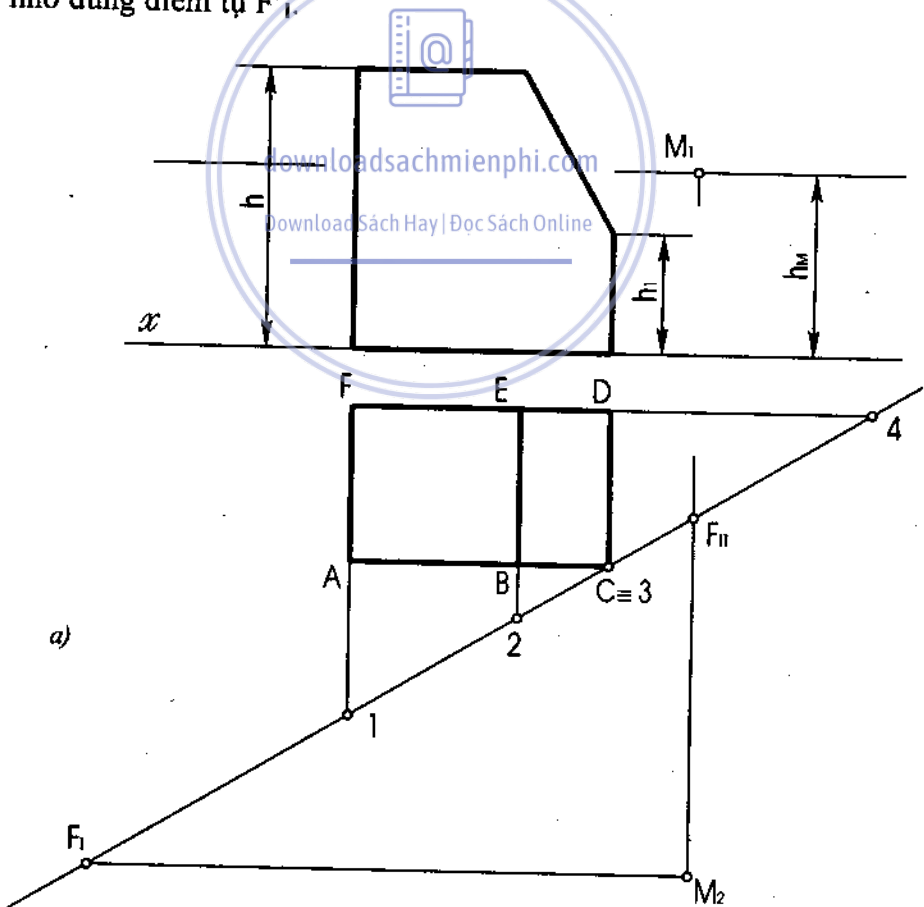


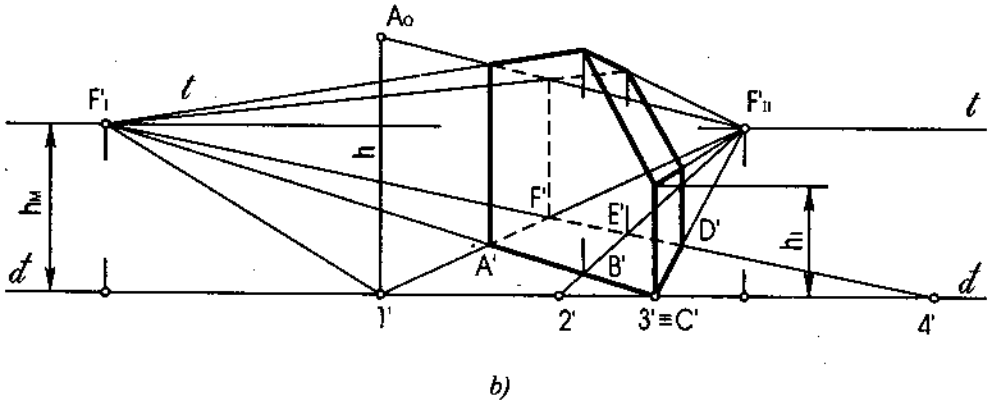
của các điểm tụ  $F'_I, F'_{II}$  trên đường chân trời tt. Nối các điểm  $1', 2'$  và  $3'$  với  $F'_{II}$ ; nối  $3', 4'$  với  $F'_I$  ta sẽ nhận được phối cảnh chân của vật thể là  $A', B', C', D', E', F'$ .

- Vẽ phối cảnh của vật thể: Qua các điểm  $A', B', C', \dots, E', F'$  vẽ các đường dóng thẳng đứng (hình II.125b).

+ Vi cạnh bên phải phía trước của vật thể có chân là  $C'$  nằm ngay trên mặt tranh nên chiều cao  $h_1$  của nó thể hiện nguyên hình trên hình chiếu phối cảnh, từ đó suy ra hình chiếu phối cảnh của cạnh bên phải phía sau có cùng chiều cao  $h_1$ .

+ Để đặt chiều cao  $h$  của các cạnh có chân là  $A'$  và  $F'$ , qua điểm  $1'$  vẽ đường dóng thẳng đứng và đặt trên đó đoạn  $1'A_0 = h$ . Nối  $A_0 F'_{II}$  ta sẽ nhận được hình chiếu phối cảnh của hai cạnh có chân là  $A'$  và  $F'$ . Trên hình vẽ cũng chỉ rõ cách dựng hình chiếu phối cảnh của đáy trên của vật thể nhờ dùng điểm tụ  $F'_I$ .





Hình II.125

### 4.3.3. Hạ thấp mặt phẳng vật thể

Biện pháp hạ thấp mặt phẳng vật thể trình bày dưới đây được dùng khi độ cao điểm nhìn = 0 hoặc quá nhỏ, khi đó không dựng được hình chiếu phối cảnh chân của vật thể hoặc dựng được nhưng thiếu chính xác.

Giả sử cần vẽ hình chiếu phối cảnh của hình hộp chữ nhật với độ cao điểm nhìn  $h_M = 0$  (hình II.126).

Tương tự hạ thấp mặt phẳng vật thể  $\mathcal{V}$  xuống một độ cao  $H$  thích hợp đến vị trí  $\mathcal{V}^*$ . Vẽ hình chiếu phối cảnh chân của hình hộp trên mặt phẳng vật thể  $\mathcal{V}^*$  theo cách làm nói trên với chú ý rằng vết tranh  $1'^*$ ,  $2'^*$ ,  $3'^*$  của các cạnh hình chữ nhật là hình chiếu bằng của hình hộp phải đặt trên đáy tranh hạ thấp  $d^*d^*$  và các điểm tụ  $F'_I$ ,  $F''_I$  thuộc đường chân trời  $tt \equiv đđ$ .

Qua các đỉnh của phối cảnh chân hạ thấp của hình hộp dựng các đường dóng thẳng đứng. Vì cạnh bên có chân là điểm  $2'^*$  nằm ngay trên tranh nên để dựng độ cao của hình hộp, từ điểm  $2'^*$  đặt một đoạn thẳng có chiều dài là  $h + H$  trên đường dóng thẳng đứng.

Nhờ các điểm tụ  $F'_I$  và  $F''_I$  ta vẽ được hình chiếu phối cảnh của đáy trên hình hộp. Đáy dưới của hình hộp suy biến thành một đoạn thẳng trùng với đáy tranh  $dđ$ .



## BÀI TẬP - HÌNH CHIẾU PHỐI CẢNH

1. *Nội dung:* Cho hai hình chiếu thẳng góc của vật thể, vị trí của mặt tranh ( $T_2$ ) và độ cao của điểm nhìn ( $h_M$ ) (hình II.127).

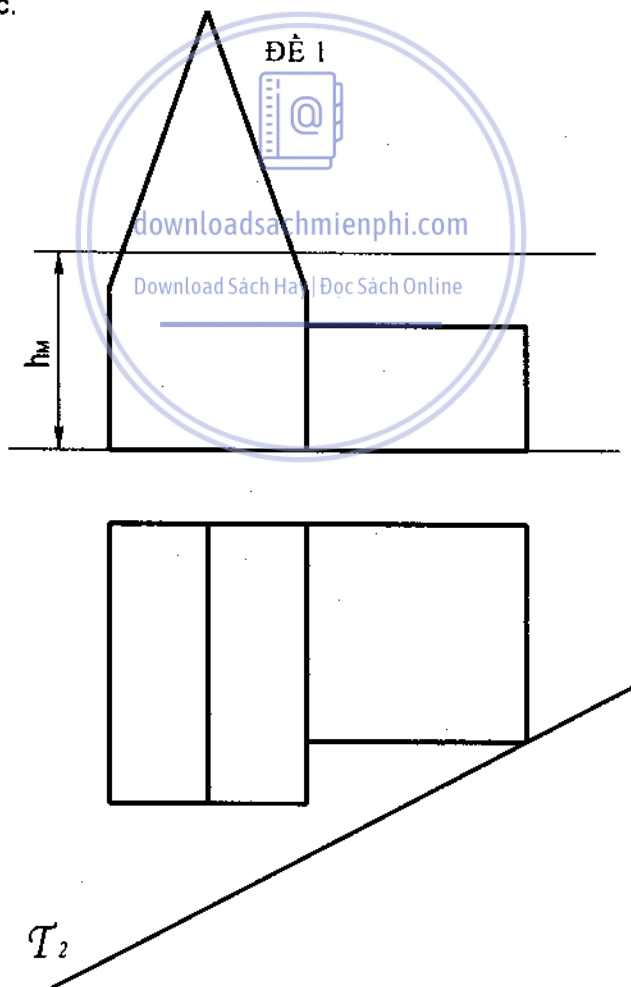
Chọn vị trí hợp lý của điểm đứng  $M_2$  và vẽ hình chiếu phối cảnh của vật thể bằng phương pháp hai điểm tụ, có sử dụng biện pháp hạ thấp mặt phẳng vật thể.

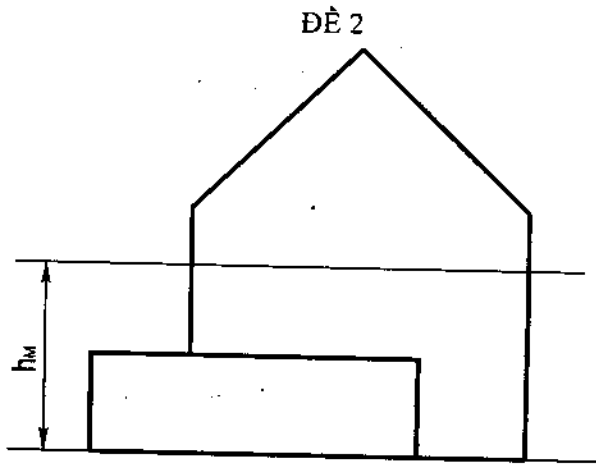
2. *Trình bày:* Bài tập được vẽ trên giấy vẽ khổ A3.

Giữ nguyên các nét vẽ phụ trợ (bằng nét liền mảnh) dùng để vẽ hình chiếu phối cảnh chân hạ thấp và dựng hình chiếu phối cảnh của vật thể.

Mỗi học viên làm một trong số hai đề đã cho.

Chú ý: Có thể vẽ hình chiếu phối cảnh với tỷ lệ lớn hơn tỷ lệ của hình chiếu thẳng góc.





Hình II.127

## V. VẼ BÓNG TRÊN HÌNH CHIẾU THẲNG GÓC

### MỤC ĐÍCH - YÊU CẦU

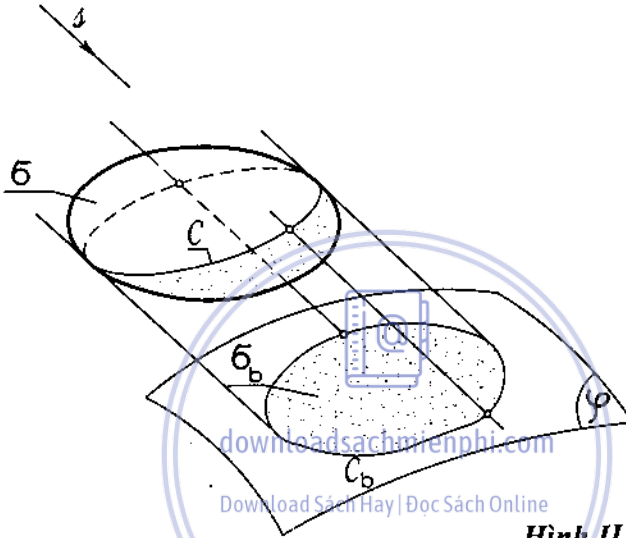
- *Nắm vững quy tắc vẽ bóng của các yếu tố hình học cơ bản và của các vật thể hình học, trên cơ sở đó vẽ được bóng của các chi tiết kiến trúc thông thường.*
- *Vẽ được bóng trên mặt đứng của các ngôi nhà đơn giản.*

Trên các bản vẽ kiến trúc người ta thường vẽ bóng trên mặt đứng của công trình nhằm làm cho các chi tiết kiến trúc nổi hơn, người đọc bản vẽ

để hình dung ra các bộ phận ở trên mặt đứng của công trình. Ngoài ra việc vẽ bóng cũng làm tăng thêm vẻ đẹp của bản vẽ.

### 5.1. KHÁI NIỆM CHUNG VÀ QUY ƯỚC VỀ TIA SÁNG

Giả sử có một vật thể ( $\sigma$ ) được chiếu sáng bởi các tia sáng song song với phương  $s$  và một mặt nhận bóng ( $\varphi$ ) (hình II.128).

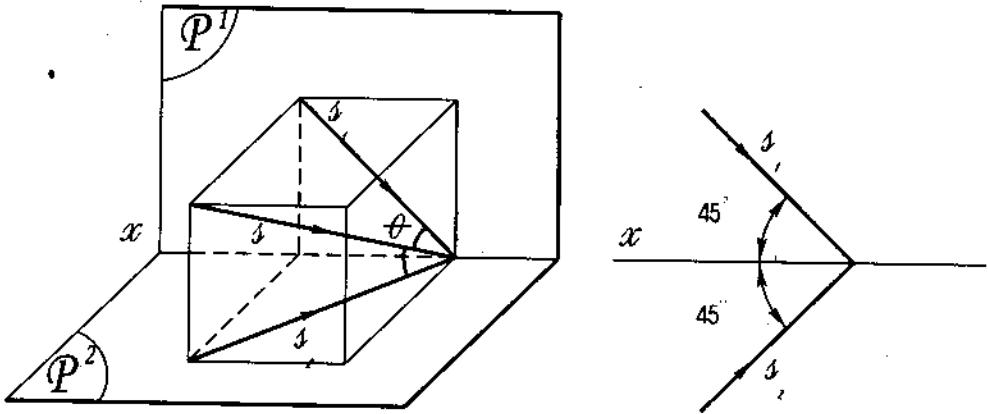


Hình II.128

Trên bề mặt vật thể xuất hiện một miền sáng và một miền tối, giới hạn bởi ( $c$ ) - đường tiếp xúc của mặt trụ tia sáng ngoại tiếp với bề mặt của ( $\sigma$ ). Miền tối được gọi là *bóng bản thân* của ( $\sigma$ ) và ( $c$ ) gọi là *đường bao quanh bóng bản thân*.

Trên mặt ( $\varphi$ ) cũng xuất hiện một miền tối ( $\sigma_b$ ) giới hạn bởi giao tuyến ( $c_b$ ) của ( $\varphi$ ) với mặt trụ tia sáng ngoại tiếp vật thể và gọi là *bóng đổ* của ( $\sigma$ ). ( $c_b$ ) được gọi là *đường bao quanh bóng đổ*, nó chính là bóng đổ của đường bao quanh bóng bản thân.

Trên hình chiếu thẳng góc, quy ước rằng các vật thể hoặc công trình được chiếu sáng bởi các tia sáng song song với đường chéo của hình lập phương có hai mặt bên trùng với hai mặt phẳng hình chiếu (hình II.129). Khi đó tia sáng  $s$  nghiêng đều với hai mặt phẳng hình chiếu một góc  $\theta$  (gần bằng  $35^\circ$ ) và hai hình chiếu của nó tạo với trục hình chiếu  $x$  các góc  $45^\circ$ .



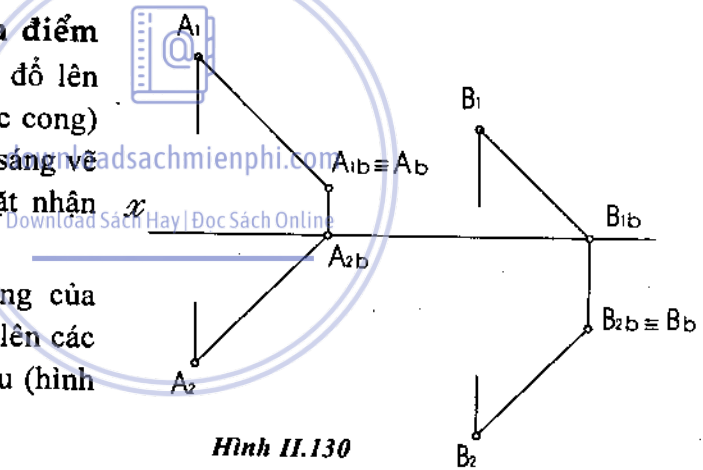
Hình II.129

## 5.2. BÓNG CỦA ĐIỂM, ĐOẠN THẲNG VÀ HÌNH PHẪNG

### 5.2.1. Bóng của điểm

Bóng của một điểm đổ lên một mặt (phẳng hoặc cong) là giao điểm của tia sáng vẽ qua điểm đó với mặt nhận bóng.

*Thí dụ* : Vẽ bóng của các điểm A và B đổ lên các mặt phẳng hình chiếu (hình II.130).



Hình II.130

Qua A và B vẽ các tia sáng theo quy ước và tìm giao điểm của chúng với các mặt phẳng hình chiếu (quy ước là không trong suốt), nói khác đi là tìm vết của các tia sáng đó.

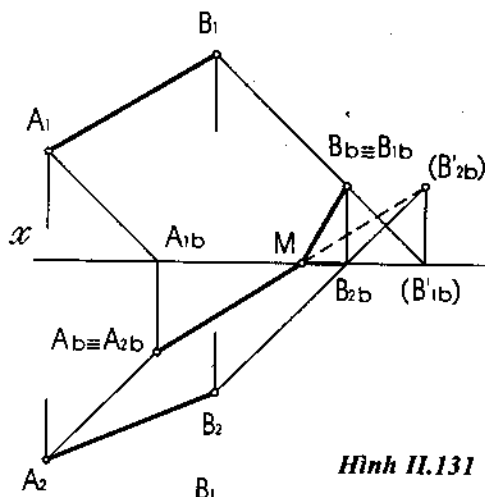
Nhận xét: Điểm A có độ cao lớn hơn độ xa nên có bóng đổ lên mặt phẳng hình chiếu đứng  $P^1$  ( $A_b \equiv A_{1b}$ ). Điểm B có độ xa lớn hơn độ cao nên có bóng đổ lên mặt phẳng hình chiếu bằng  $P^2$  ( $B_b \equiv B_{2b}$ ).

**5.2.2. Bóng của đoạn thẳng:** Bóng của một đoạn thẳng đổ lên một mặt là một đoạn thuộc giao tuyến của mặt phẳng tia sáng chứa đoạn thẳng đó với mặt nhận bóng.



**Thí dụ 1:** Vẽ bóng của đoạn thẳng AB đổ lên các mặt phẳng hình chiếu (hình II.131).

Lần lượt vẽ bóng đổ của A' lên  $\mathcal{P}^2$  là  $A_b (\equiv A_{2b})$ ; bóng của B lên  $\mathcal{P}^1$  là  $B_b (\equiv B_{1b})$  và bóng giả định của B lên  $\mathcal{P}^2$  là  $(B'_{2b})$ . Nối  $A_b$  với  $(B'_{2b})$  và suy ra phần bóng đổ lên  $\mathcal{P}^2$  của AB là đoạn thẳng  $A_{2b}M$ ; phần bóng đổ lên  $\mathcal{P}^1$  của AB là  $MB_{1b}$ . Điểm  $M \in x$  được gọi là điểm gãy của bóng.



Hình II.131

**Thí dụ 2:** Vẽ bóng của đoạn thẳng AB //  $\mathcal{P}^1$  đổ lên  $\mathcal{P}^1$  (hình II.132).

Lần lượt vẽ bóng đổ lên  $\mathcal{P}^1$  của A và B là  $A_{1b}$  và  $B_{1b}$  rồi nối chúng bằng đoạn thẳng.

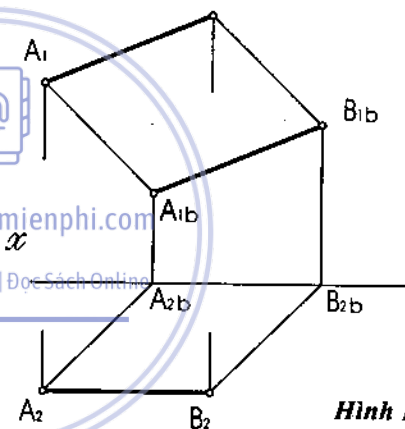
**Nhận xét:** Đoạn thẳng song song với mặt phẳng hình chiếu nào sẽ có bóng đổ lên mặt phẳng hình chiếu đó song song với chính đoạn thẳng đó.

**Thí dụ 3:** Vẽ bóng đổ của đoạn thẳng AB  $\perp \mathcal{P}^1$  đổ lên  $\mathcal{P}^1$  (hình II.133).

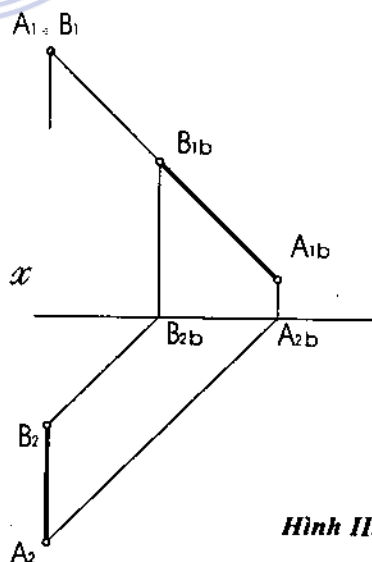
**Nhận xét:** Đoạn thẳng vuông góc với mặt phẳng hình chiếu nào sẽ có bóng đổ lên mặt phẳng hình chiếu đó xiên  $45^\circ$  với trục hình chiếu.

### 5.2.3. Bóng của hình phẳng :

Để vẽ bóng của hình phẳng đổ lên một mặt, người ta vẽ bóng của đường bao quanh của hình phẳng đó.



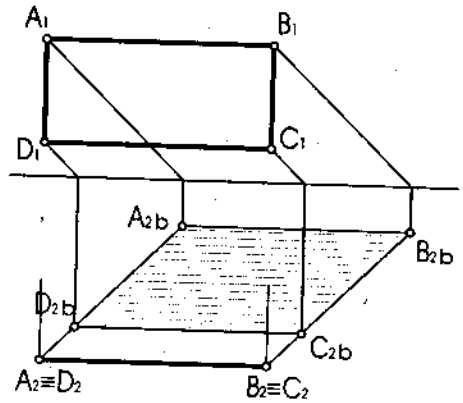
Hình II.132



Hình II.133

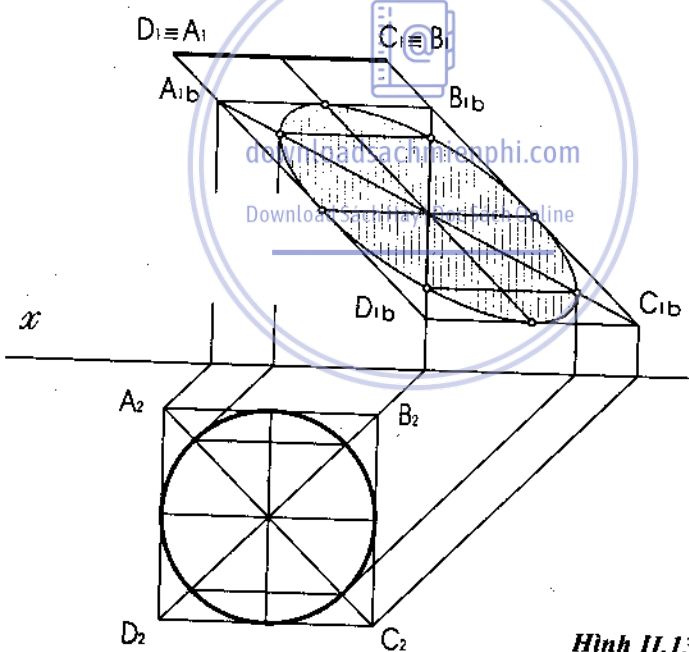
*Thí dụ 1:* Vẽ bóng của hình phẳng chữ nhật ABCD song song với  $\varphi^1$  đổ lên mặt phẳng hình chiếu bằng  $\varphi^2$  (hình II.134).

Các cạnh AB và CD song song với  $\varphi^2$  nên bóng đổ lên  $\varphi^2$  là  $A_2B_2$  và  $C_2D_2$  song song và bằng  $A_2B_2 = C_2D_2$ . Các cạnh AD và BC vuông góc với  $\varphi^2$  nên bóng đổ lên  $\varphi^2$  là  $A_2D_2b$  và  $B_2C_2b$  xiên  $45^\circ$  với trục x.



Hình II.134

*Thí dụ 2:* Vẽ bóng của hình tròn nằm song song với  $\varphi^2$  đổ lên mặt phẳng hình chiếu đứng  $\varphi^1$  (hình II.135).



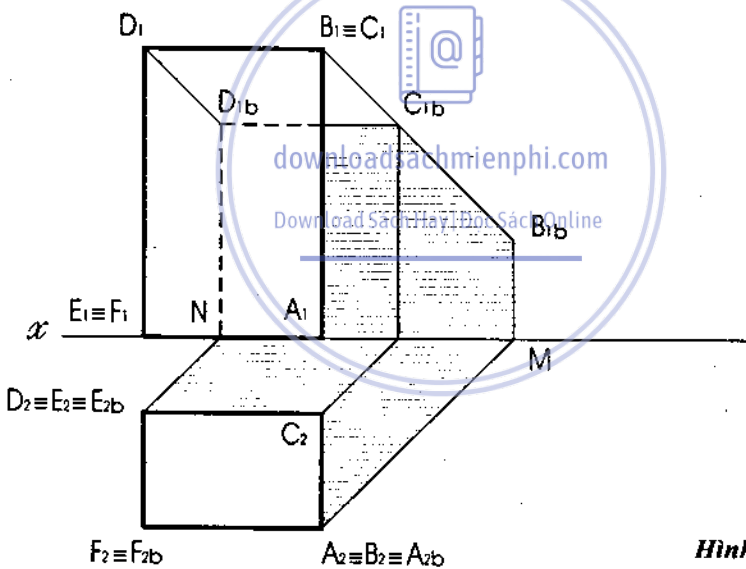
Hình II.135

Để vẽ bóng của hình tròn, ta ngoại tiếp nó bằng hình vuông ABCD có các cạnh song song và vuông góc với mặt phẳng hình chiếu đứng. Bóng của hình vuông này đổ lên mặt phẳng hình chiếu đứng là hình bình hành  $A_1bB_1bC_1bD_1b$ . Suy ra bóng của hình tròn là e-lijp nội tiếp hình bình hành nói trên. Có thể xác định các điểm của e-lijp thuộc hai đường chéo của hình bình hành để việc vẽ bóng thêm chính xác.

### 5.3. BÓNG CỦA VẬT THỂ

Khi vẽ bóng của vật thể đổ lên một mặt, nên chỉ ra đường bao quanh bóng bản thân của nó và vẽ bóng đổ của đường bao này. Cũng có trường hợp vẽ bóng đổ của vật thể trước và từ đó suy ra đường bao quanh bóng bản thân. Dưới đây trình bày cách vẽ bóng của một số vật thể hình học.

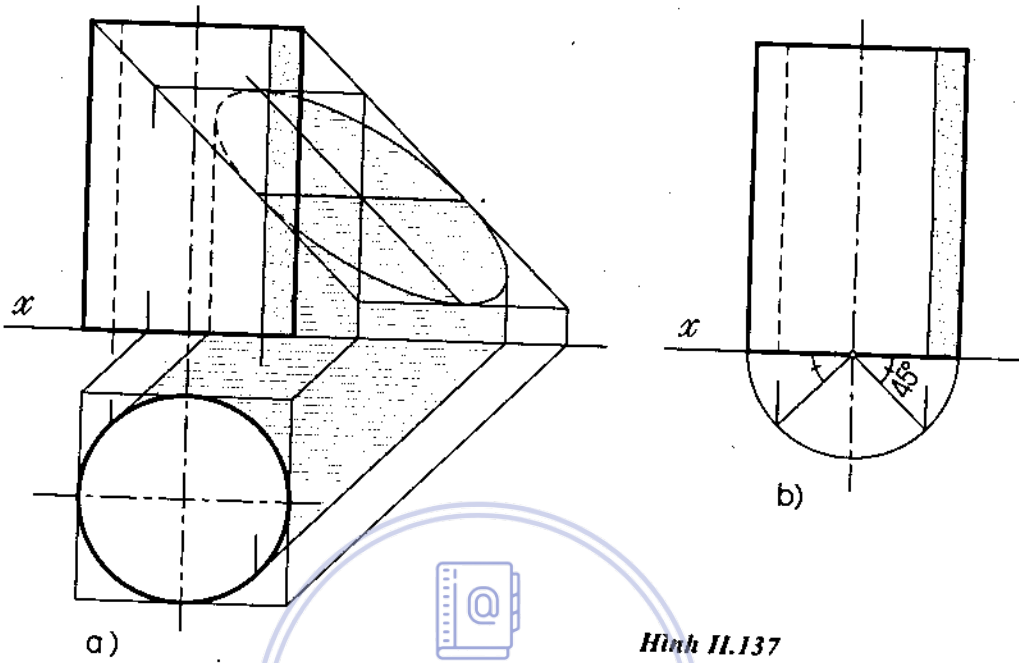
**5.3.1. Bóng của hình hộp chữ nhật :** Trên hình II.136 vẽ bóng đổ của một hình hộp chữ nhật lên các mặt phẳng hình chiếu: các mặt bên phía trên, phía trước và phía trái của nó được chiếu sáng, các mặt còn lại nằm trong bóng bản thân. Đường bao quanh bóng bản thân của hình hộp là đường gãy khúc khép kín ABCDEFA. Vẽ bóng đổ của đường gãy khúc này ta có bóng đổ của hình hộp là  $A_{2b}MB_{1b}C_{1b}D_{1b}NE_{2b}F_{2b}A_{2b}$ , trong đó M và N là các điểm gãy của bóng. Chú ý là có một phần của bóng đổ bị che khuất trên hai hình chiếu.



Hình II.136

**5.3.2. Bóng của hình trụ tròn xoay :** Trên hình II.137a chỉ rõ cách vẽ bóng đổ và bóng bản thân của hình trụ tròn xoay thẳng đứng với chú ý là đường bao quanh bóng bản thân của hình trụ gồm hai đường sinh tiếp xúc của trụ với các mặt phẳng tia sáng thẳng đứng và hai nửa đường tròn của đáy trên và đáy dưới của trụ.

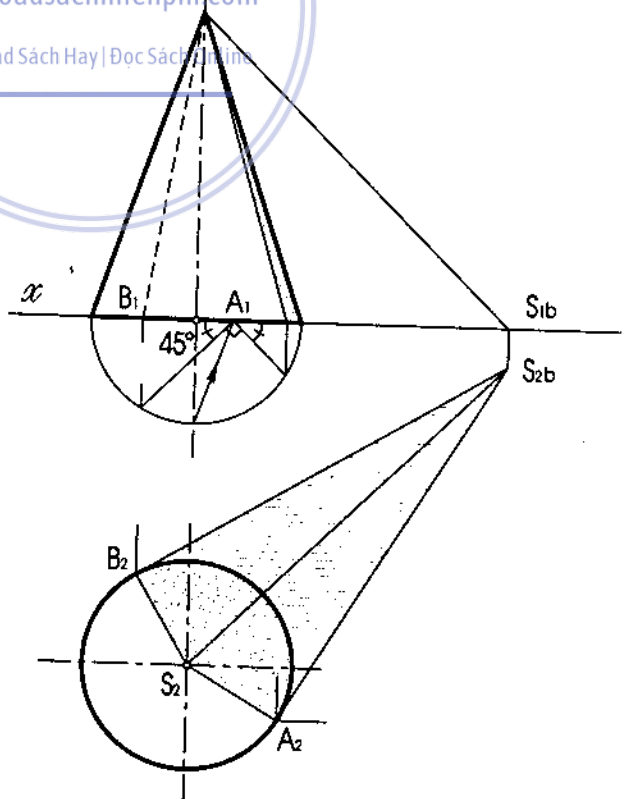
Trên hình II.137b trình bày cách xác định hai đường sinh bao quanh bóng bản thân của hình trụ tròn xoay thẳng đứng trên hình chiếu đứng mà không cần dùng hình chiếu bằng của nó.



Hình II.137

### 5.3.3. Bóng của hình

**nón tròn xoay :** Trên hình II.138 vẽ bóng của một hình nón tròn xoay thẳng đứng đỉnh S đổ lên hai mặt phẳng hình chiếu. Từ bóng đổ của đỉnh S là  $S_{2b}$  dễ dàng suy ra hai đường sinh bao quanh bóng bản thân của hình nón. Trên hình vẽ cũng chỉ rõ cách xác định hai đường sinh này trên hình chiếu đứng mà không cần vẽ bóng đổ của nón.

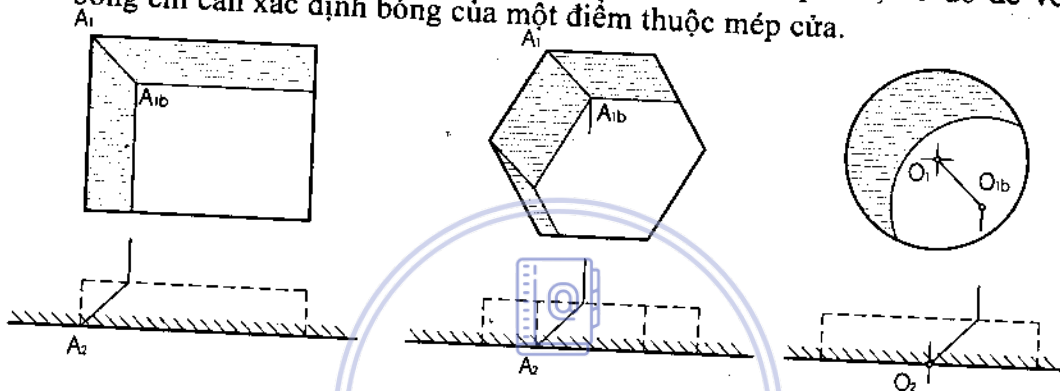


Hình II.138

## 5.4. BÓNG CỦA MỘT SỐ CHI TIẾT KIẾN TRÚC

Dưới đây giới thiệu cách vẽ bóng trên mặt đứng của một số chi tiết kiến trúc thường gặp.

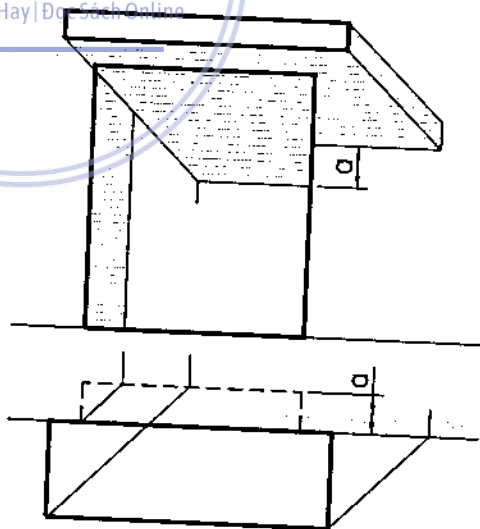
**5.4.1. Bóng của lỗ cửa.** Trên hình II.139 vẽ bóng của các lỗ cửa dạng hình chữ nhật, hình lục giác đều và hình tròn đổ lên mặt tường hoặc mặt cửa phía trong. Vì mép của lỗ cửa song song với mặt tường (hoặc mặt cửa) nên bóng của nó lập lại hình dạng của mép cửa, do đó để vẽ bóng chỉ cần xác định bóng của một điểm thuộc mép cửa.



Hình II.139

### 5.4.2. Bóng của tấm chống nắng

Trên hình II.140 vẽ bóng của tấm chống nắng dạng hình hộp chữ nhật đổ lên tường có lỗ cửa. Phần bóng của tấm chống nắng đổ lên mặt cửa có chiều rộng lớn hơn phần bóng đổ lên tường một đoạn bằng độ sâu của lỗ cửa.

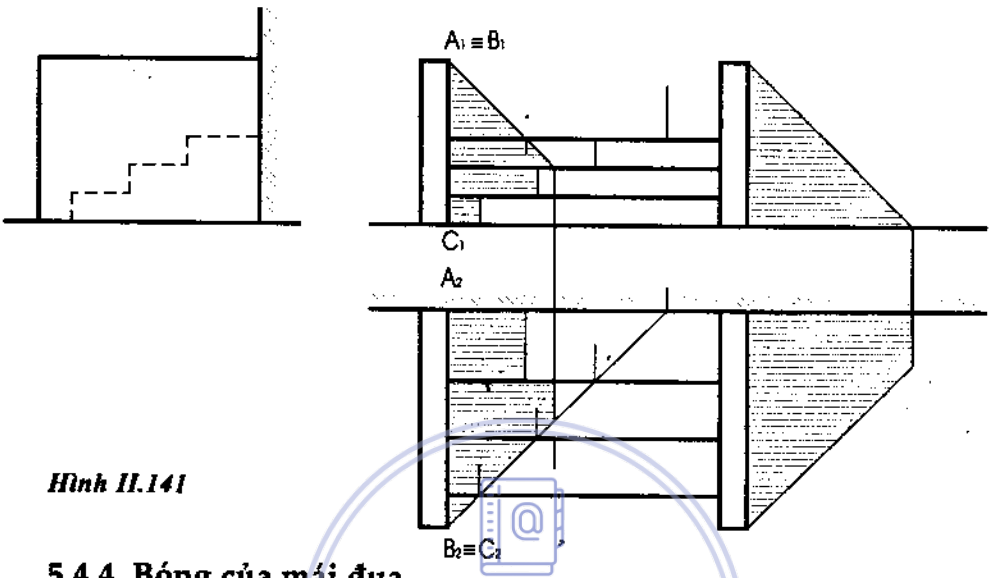


Hình II.140

### 5.4.3. Bóng của bậc thềm có bệ tường.

Trên hình II.141 vẽ bóng của bệ tường bên phải đổ lên tường và của bệ tường bên trái đổ lên tường và lên các bậc thềm trên hình chiếu đứng. Bóng của mép phía trên AB của bệ tường bên trái đổ lên tường và lên bậc thềm xiên  $45^\circ$  so với trục x và

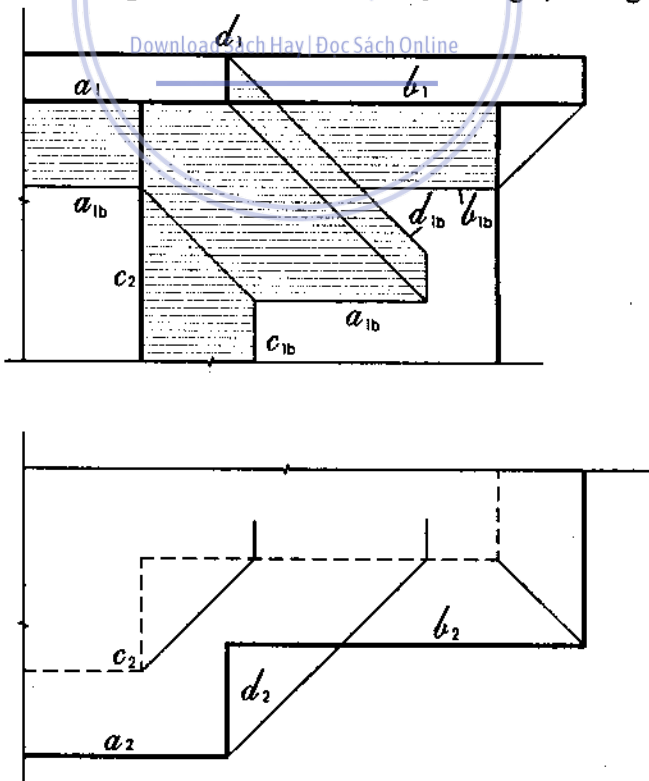
không phụ thuộc vào mặt nhận bóng. Bóng của mép phía trước BC đổ lên các bậc thềm lập lại hình chiếu từ phải của các bậc thềm đó.



Hình II.141

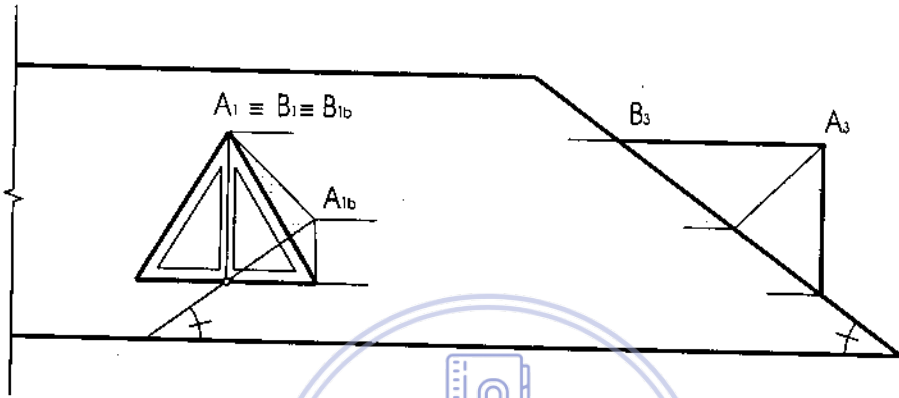
#### 5.4.4. Bóng của mái đua

Trên hình II.142 vẽ bóng của mái đua đổ lên mặt tường tại chỗ gãy khúc.



Hình II.142

**5.4.5. Bóng của cửa sổ mái.** Trên hình II.143 vẽ bóng của cửa sổ dạng tam giác đổ lên mái nhà dốc. Nóc mái AB có bóng là đoạn thẳng xiên  $45^\circ$  so với phương nằm ngang, bóng của điểm A được xác định dễ dàng với chú ý là đường thẳng thẳng đứng vẽ qua A có bóng đổ lên mái nhà lập lại góc nghiêng của mái nhà với mặt phẳng nằm ngang.

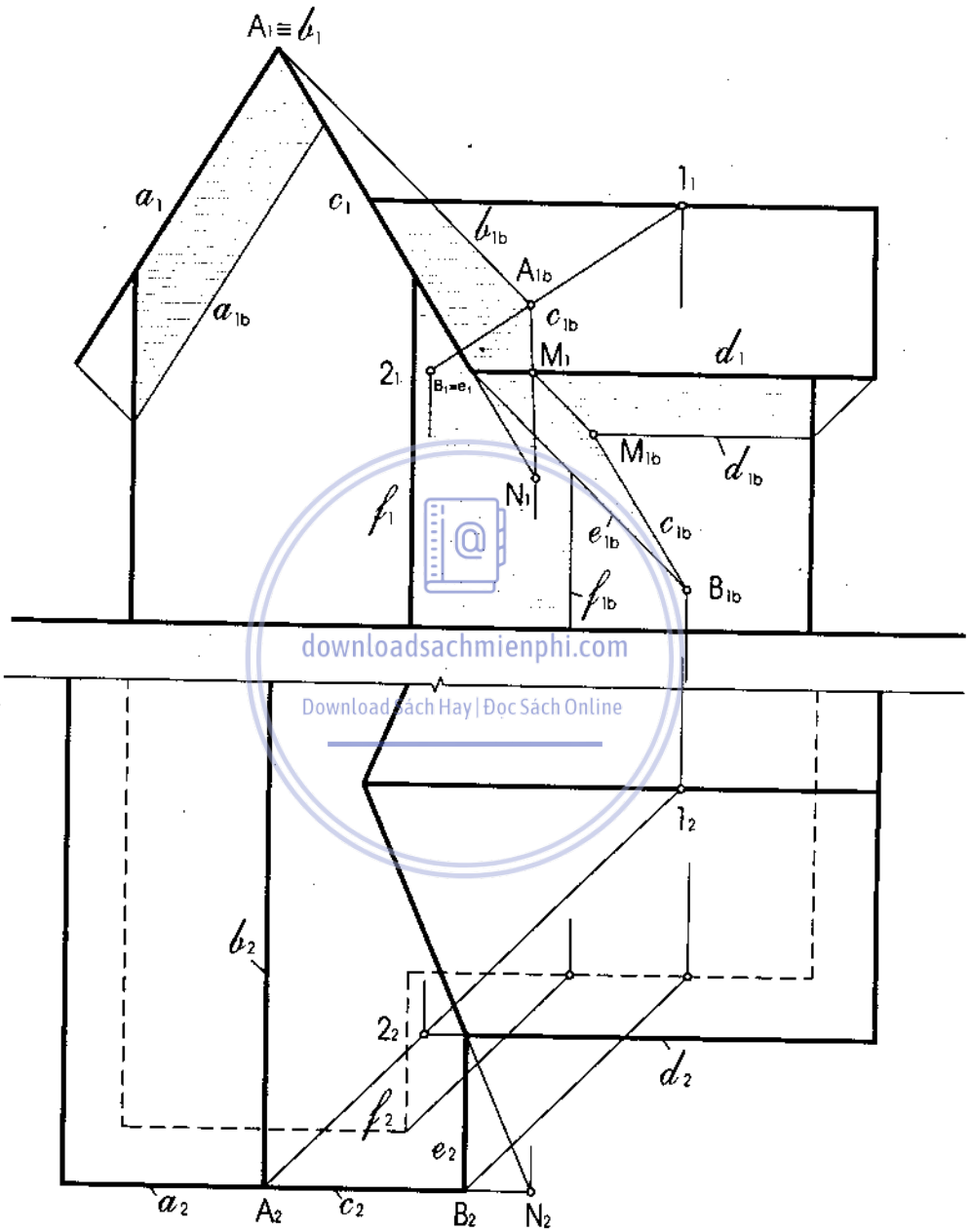


Hình II.143

**5.4.6. Bóng của mái nhà**

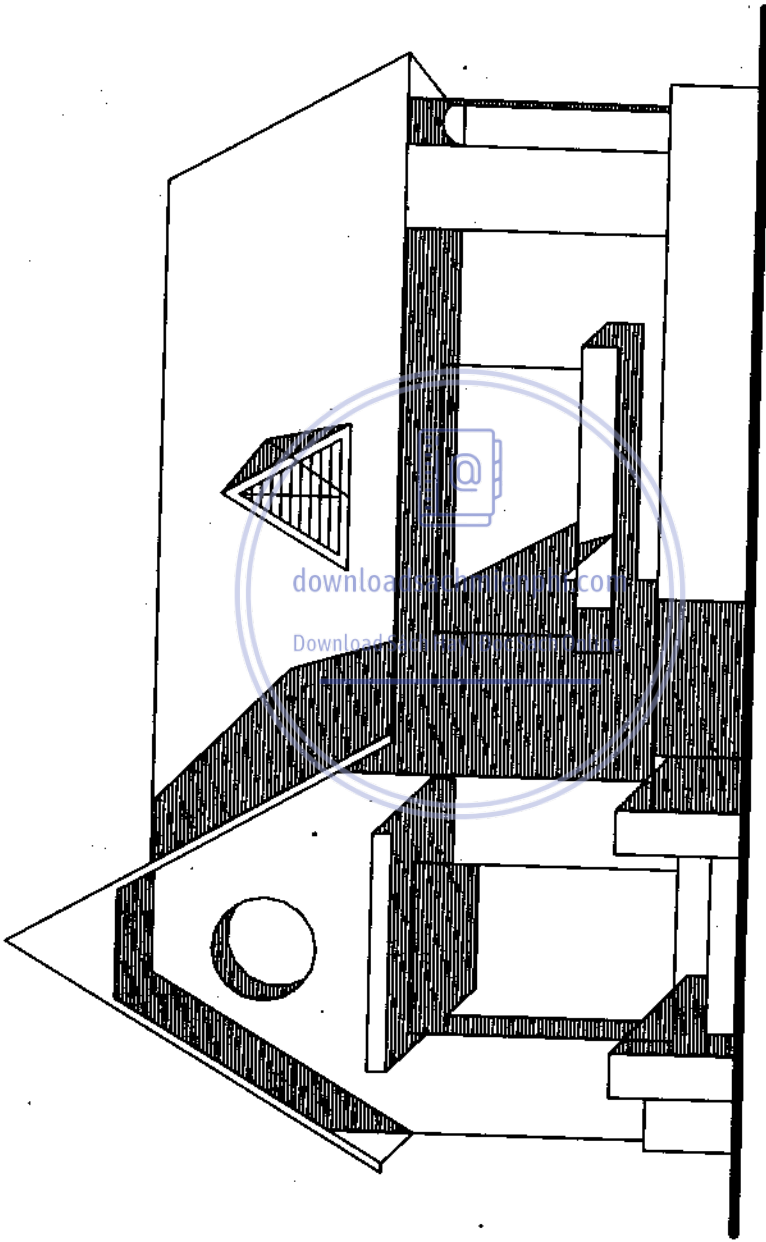
Trên hình II.144 giới thiệu cách vẽ bóng trên mặt đứng của một ngôi nhà có mái dốc:

- Mép mái cao bên trái  $a(a_1)$  có bóng đổ trên tường là  $a_{1b} // a_1$ .
- Đường nóc mái cao  $b(b_1)$  có bóng đổ lên mái dốc thấp là  $b_{1b}$  xiên  $45^\circ$  so với phương nằm ngang. Điểm nút  $A(A_1)$  của nóc mái có bóng là  $A_{1b}$  – giao điểm của tia sáng qua A với mái dốc thấp.
- Bóng của mép mái cao bên phải  $c(c_1)$  gồm có hai phần:
  - + Một phần đổ lên mái dốc thấp là đoạn  $A_{1b}M_1$  nằm trên đường thẳng nối  $A_{1b}$  và  $N_1$ , trong đó N là giao điểm của mép mái cao c với mái dốc thấp và  $M_1$  thuộc  $d_1$ .
  - + Một phần đổ lên tường là đoạn  $M_{1b}B_{1b} // A_1B_1$ .
- Mép tường thẳng đứng  $f(f_1)$  có bóng đổ lên tường là  $f_{1b}$  cũng thẳng đứng.
- Mép dưới của mái cao bên phải  $e(e_1)$  có bóng đổ lên tường là đường xiên  $45^\circ$   $e_{1b}$  vẽ qua điểm  $B_{1b}$ . Đường giọt nước  $d(d_1)$  của mái thấp có bóng đổ lên tường là  $d_{1b} // d_1$ .



Hình II.144





*Hình 11.145*

## BÀI TẬP - VẼ BÓNG CỦA VẬT THỂ

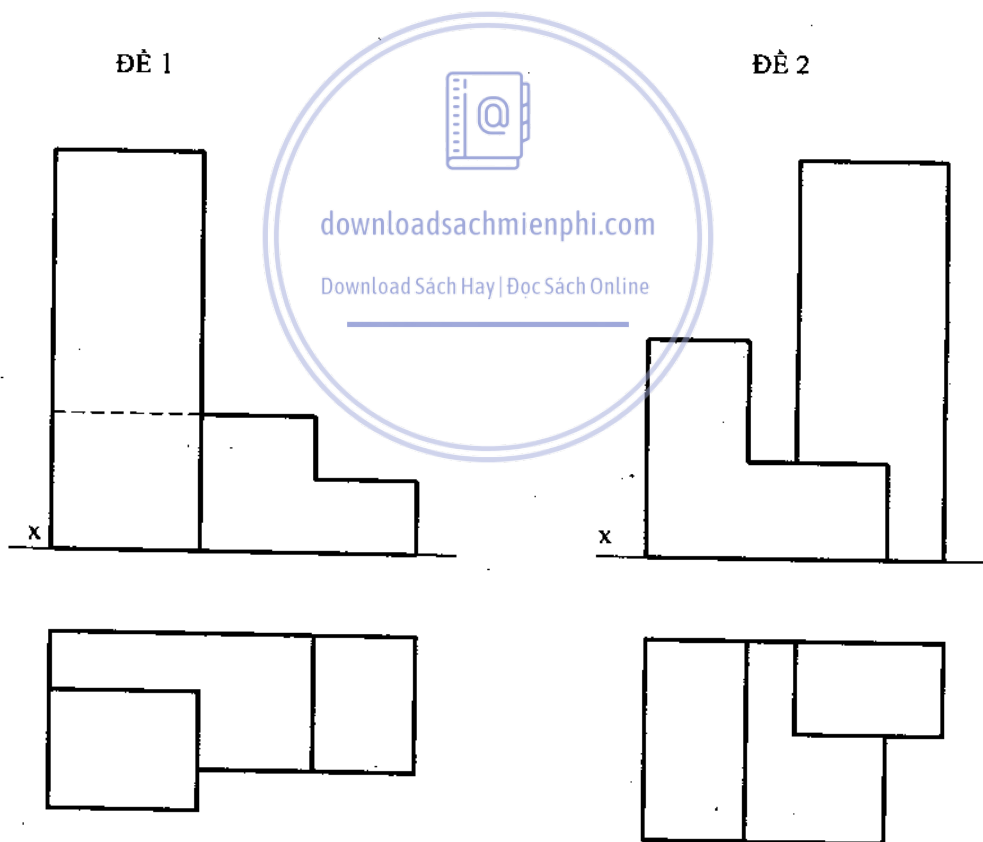
1. *Nội dung* : Cho hai hình chiếu thẳng góc của vật thể (hình II.146).

Vẽ bóng của các bộ phận của vật thể đó đổ lên nhau và đổ lên các mặt phẳng hình chiếu.

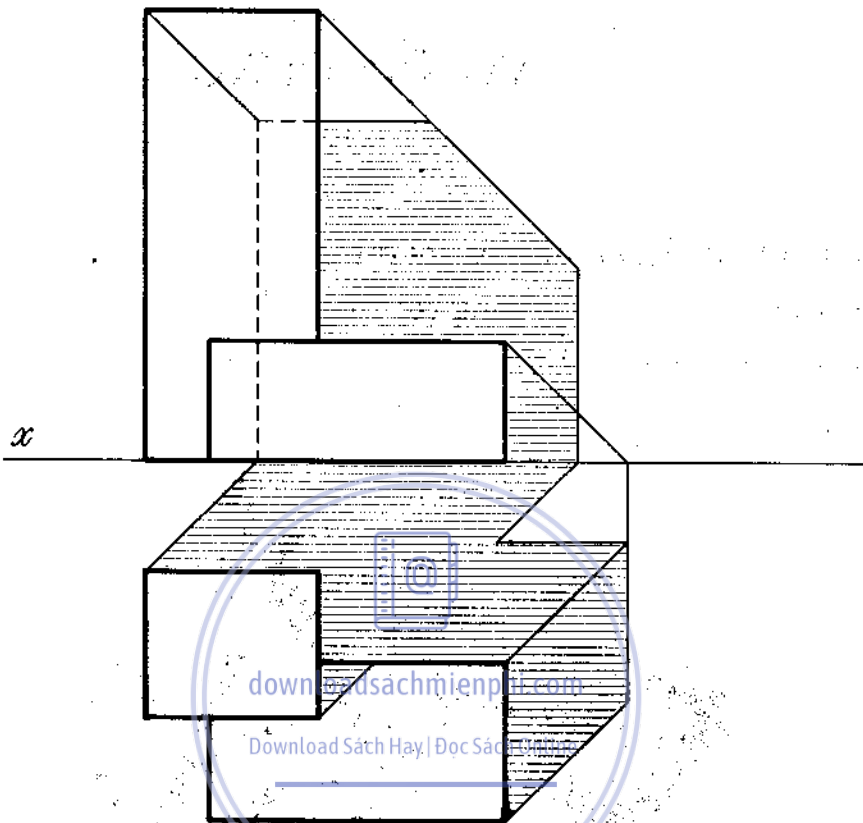
2. *Trình bày* : Bài tập được làm trên giấy vẽ khổ A4. Mỗi học viên làm một trong số hai đề đã cho.

**Chú ý:** Đường bao quanh bóng đổ của vật thể được vẽ bằng nét liền mảnh, phần bị khuất vẽ bằng nét đứt. Bóng đổ của vật thể được ký hiệu bằng các nét gạch gạch mảnh.

Hình II.147 là thí dụ về vẽ bóng của vật thể trên các hình chiếu thẳng góc.



Hình II.146



**Hình 11.147**

## Phần III

---

# VỀ XÂY DỰNG

Phần III bao gồm những nội dung sau :

- Bản vẽ kết cấu bê tông cốt thép.
- Bản vẽ nhà.



Bản vẽ xây dựng là các bản vẽ mô tả các công trình xây dựng nói chung như nhà dân dụng, nhà công nghiệp, cầu đường, công trình thủy lợi... Ở đây chỉ giới hạn trong việc giới thiệu cách đọc và thiết lập các bản vẽ công trình nhà dân dụng để người học làm quen dần với các bản vẽ chuyên môn về xây dựng.

Trong một ngôi nhà dân dụng, các bộ phận của nó được làm từ nhiều loại vật liệu xây dựng khác nhau như gạch, gỗ, thép... và quan trọng nhất là bê tông cốt thép. Do đó trước khi làm quen với nội dung của một bản vẽ nhà dân dụng, chúng ta cần có một số hiểu biết về cách thể hiện các cấu kiện thường gặp của ngôi nhà được chế tạo bằng vật liệu bê tông cốt thép.

# I. BẢN VẼ KẾT CẤU BÊ TÔNG CỐT THÉP

## MỤC ĐÍCH – YÊU CẦU

- Giới thiệu một số khái niệm cơ bản về loại vật liệu bê tông cốt thép.
- *Nắm được các quy định về các hình biểu diễn, các loại nét vẽ và cách ghi kích thước dùng trên các bản vẽ kết cấu bê tông cốt thép.*
- *Đọc hiểu và thiết lập được bản vẽ của một số cấu kiện bê tông cốt thép thường dùng trong các ngôi nhà dân dụng như dầm, sàn, cột...*

### 1.1. KHÁI NIỆM CHUNG

Bê tông cốt thép là vật liệu phối hợp giữa bê tông và cốt thép. Bê tông là một loại đá nhân tạo được tạo nên từ sỏi (hoặc đá), cát, xi măng, chất phụ gia, nước. Bê tông chịu nén tốt, chống xâm thực của môi trường tốt nhưng chịu kéo kém và uốn kém. Thép chịu kéo tốt nhưng giá thành

cao, dễ bị môi trường phá hoại. Việc kết hợp hai loại vật liệu bê tông và thép cho phép tạo ra các kết cấu chịu lực đa dạng, bền vững và tiết kiệm.

Cốt thép dùng trong kết cấu bê tông cốt thép có thể chia làm hai loại là cốt thép cứng và cốt thép mềm:

- Cốt mềm có tiết diện (mặt cắt) tròn.
- Cốt cứng là các thanh thép định hình, tiết diện có dạng chữ L (thép góc), chữ I, chữ U (thép lòng máng), chữ T và kích thước đã được tiêu chuẩn hóa.

Trong kết cấu bê tông cốt thép, cốt mềm được sử dụng nhiều hơn. Cốt mềm có hai dạng là cốt trơn và cốt gai. Để bảo đảm sự gắn kết giữa bê tông và cốt thép, nếu dùng các thanh thép trơn thì hai đầu thanh thép phải uốn móc còn nếu dùng thép gai thì không cần uốn móc. Các bộ phận công trình chịu tải trọng lớn như móng, các cột và dầm hoặc các công trình chịu chấn động nhiều như cầu thường phải sử dụng cốt thép gai.

Tùy theo chức năng chịu lực của cốt thép trong kết cấu bê tông cốt thép, người ta phân ra các loại cốt thép sau:

- Cốt thép chịu lực bao gồm cốt chịu lực chính, cốt chịu lực cục bộ, cốt tăng cường, cốt phân bố.
- Cốt đai, cốt cấu tạo để định vị các cốt thép chịu lực và đồng thời tham gia chịu lực.

Các cốt thép thường được buộc hoặc hàn với nhau thành khung hoặc lưới.

## 1.2. CÁC QUY ĐỊNH VÀ KÝ HIỆU DÙNG TRÊN BẢN VẼ KẾT CẤU BÊ TÔNG CỐT THÉP (TCVN 4612- 88)

Dưới đây sẽ trình bày các tiêu chuẩn cơ bản liên quan đến các cấu kiện bê tông cốt thép thông qua thí dụ biểu diễn một dầm bê tông cốt thép (hình III.1).

Để biểu diễn một kết cấu bê tông cốt thép thường dùng các loại hình biểu diễn sau:

### 1.2.1. Hình chiếu chính

Là hình chiếu của cấu kiện ở vị trí làm việc và được lựa chọn sao cho kích thước và hình dáng của nó được thể hiện đầy đủ nhất (hình III.1a).

Đường bao của cấu kiện vẽ bằng nét liền mảnh (s/3). Để thấy rõ hình dáng, kích thước và vị trí của các thanh cốt thép bên trong, quy ước rằng lớp bê tông trên hình chiếu chính cũng như trên các mặt cắt là trong suốt. Các thanh cốt thép được vẽ bằng nét đậm. Tùy theo tỷ lệ của hình biểu diễn các thanh cốt thép được thể hiện bằng nét liền đậm có bề rộng như sau:

- Cốt chịu lực : s ; cốt phân bố và cốt đai : s/2, hoặc :
- Cốt chịu lực : 2s ; cốt phân bố, cốt đai : s.

### 1.2.2. Hình vẽ tách các thanh cốt thép

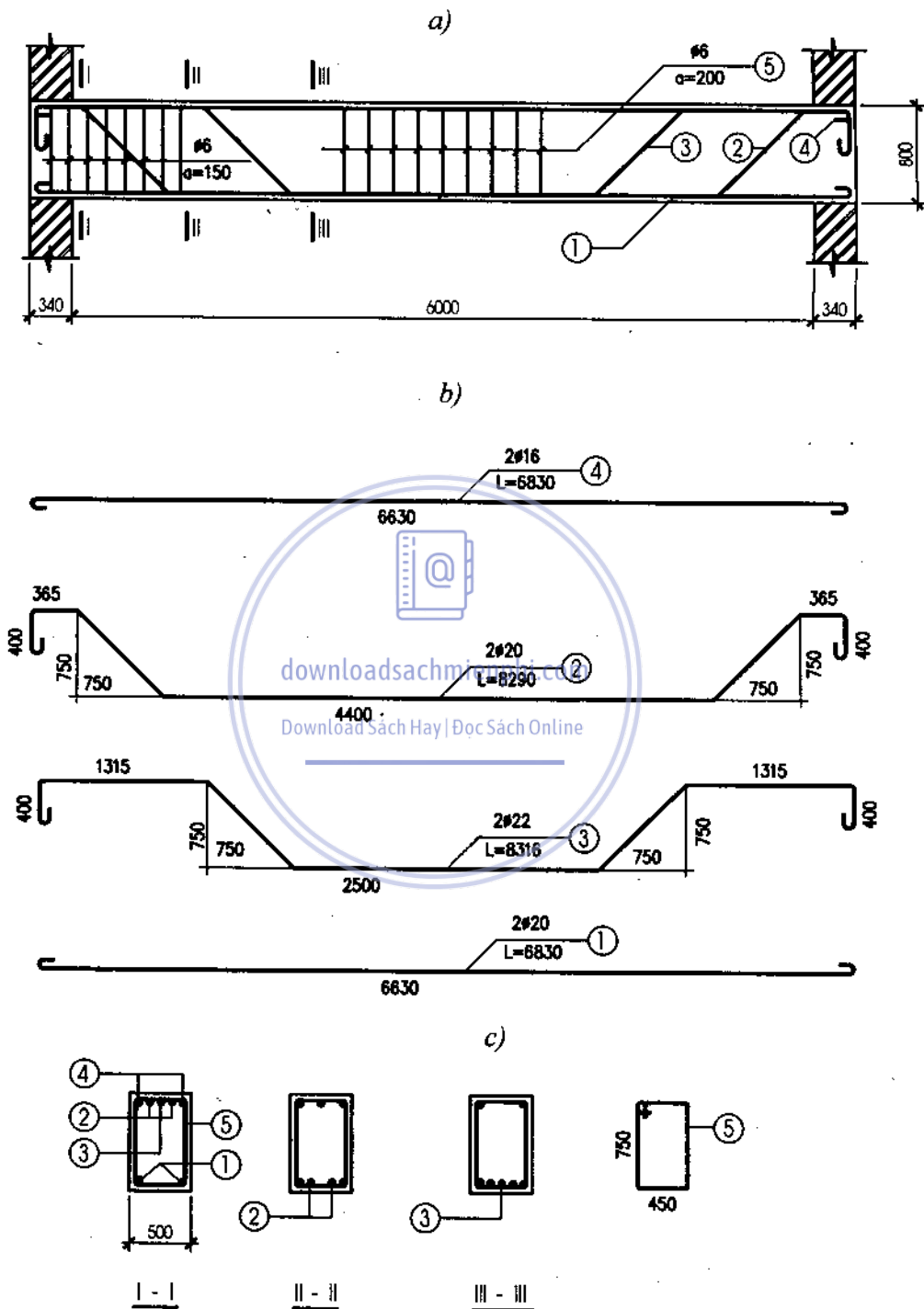
Nhằm thể hiện rõ hơn hình dáng, kích thước của các loại cốt thép có trong cấu kiện, người ta vẽ tách từng loại cốt thép, dùng loại nét liền đậm như đã nói trên (hình III.1b). Việc ghi các kích thước trên hình vẽ tách cốt thép được đơn giản hóa, không cần phải vẽ các đường dóng và đường kích thước.

### 1.2.3. Mặt cắt của cấu kiện

Để làm rõ hình dáng và kích thước của cấu kiện và cách bố trí các cốt thép bên trong, người ta vẽ mặt cắt tại một số vị trí khác nhau của cấu kiện, mỗi khi có sự thay đổi vị trí của cốt thép (hình III.1c). Trên mặt cắt đầu tiên (mặt cắt I-I, hình III.1c) các cốt thép đều phải ghi số ký hiệu, trên các mặt cắt còn lại (mặt cắt II-II và III-III) cho phép chỉ ghi số ký hiệu các cốt thép có sự thay đổi vị trí (mặt cắt II-II và mặt cắt III-III) trên hình III.1c.

1.2.4. Trên hình chiếu chính của cấu kiện, hình vẽ tách các thanh cốt thép và trên các mặt cắt, các thanh cốt thép đều được ghi số ký hiệu trong một đường tròn có đường kính 7-10mm đặt ở cuối đường dẫn. Trên phần nằm ngang của đường dẫn ghi số lượng và đường kính của thanh thép (thí dụ 2Ø20 có nghĩa là hai thanh thép có đường kính bằng 20 mm). Dưới phần nằm ngang của đường dẫn ghi chiều dài của thanh kể cả móc (thí dụ L=6830) hoặc khoảng cách giữa các thanh cốt đai (thí dụ a=200 có nghĩa là khoảng cách giữa hai cốt đai liền nhau là 200mm).

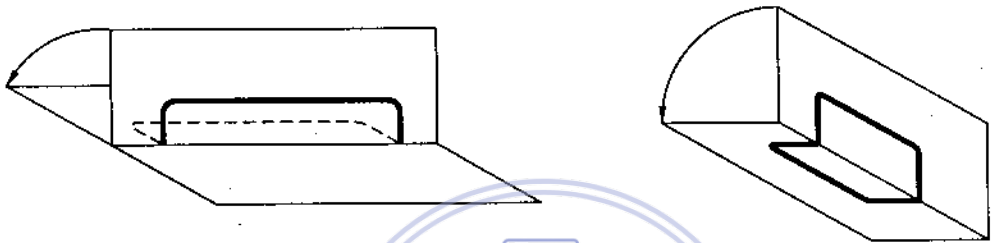
Các thông số kỹ thuật của mỗi loại thanh cốt thép chỉ cần ghi đầy đủ một lần và thường ghi trên hình vẽ tách các thanh cốt thép. Trên các hình biểu diễn còn lại chỉ cần ghi số ký hiệu thanh.



Hình III.1



1.2.5. Tại vị trí làm việc các thanh thép của sàn bê tông cốt thép thường nằm trong các mặt phẳng thẳng đứng (mặt phẳng chiếu bằng), do đó hình chiếu bằng của chúng là các đoạn thẳng. Để thấy rõ hình dạng của các thanh đó người ta quy ước rằng trước khi chiếu các thanh đã được quay sang trái hoặc lên phía trên một góc  $90^{\circ}$  (hình III.2). Trên hình chiếu bằng nếu các thanh cùng loại và nằm cách đều nhau thì cho phép chỉ vẽ tượng trưng một số thanh.



Hình III.2

1.2.6. Ngoài các loại hình biểu diễn nói trên, phải lập bảng thống kê cốt thép cho một cấu kiện, bảng này đặt phía trên khung tên và thường gồm có các nội dung sau:

Tên cấu kiện	Số hiệu thanh	Hình dáng thanh	Đường kính thanh & (mm)	Chiều dài thanh (mm)	Số lượng thanh	Tổng chiều dài (m)	Tổng trọng lượng (kg)
1	2	3	4	5	6	7	8

## BÀI TẬP - CẤU KIỆN BÊ TÔNG CỐT THÉP

### ĐỀ 1

1. Nội dung : Cho hình chiếu chính, mặt cắt I-I và bảng thống kê vật liệu của một dầm bê tông cốt thép (hình III.3).

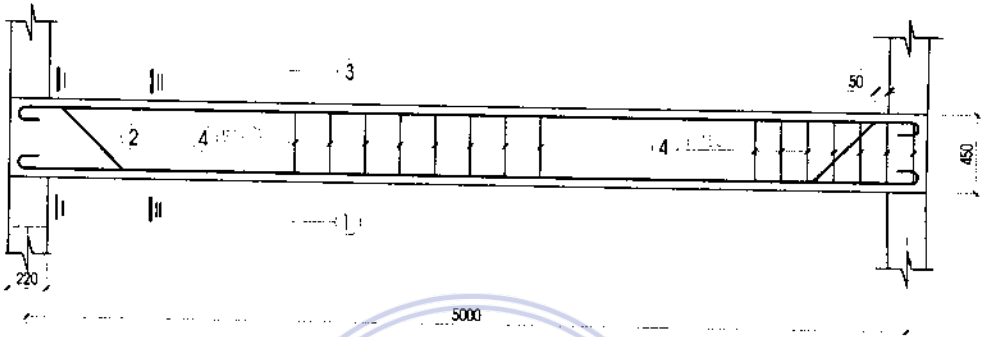
### 2. Yêu cầu :

- Giải thích cách bố trí các cốt thép trong cấu kiện.
- Vẽ lại hình chiếu chính của cấu kiện.

- Vẽ tách, ghi kích thước và ghi số ký hiệu các cốt thép chịu lực của cầu kiện.

- Vẽ mặt cắt II-II của cầu kiện.

3. Trình bày : Bài tập được làm trên giấy vẽ khổ A4, dùng tỷ lệ 1 : 25. Có thể bố trí bản vẽ nằm ngang.



TÊN CẦU KIẾN	SỐ HIỆU THANH	HÌNH DẠNG THANH	SỐ LƯỢNG THANH	CHIỀU DÀI THANH MM	TỔNG CHIỀU DÀI M	TỔNG TRỌNG LƯỢNG KG
	(1)		2	5110		
	(2)		2	5750		
	(3)		2	5314		
	(4)		1	1400		

Hình III.3

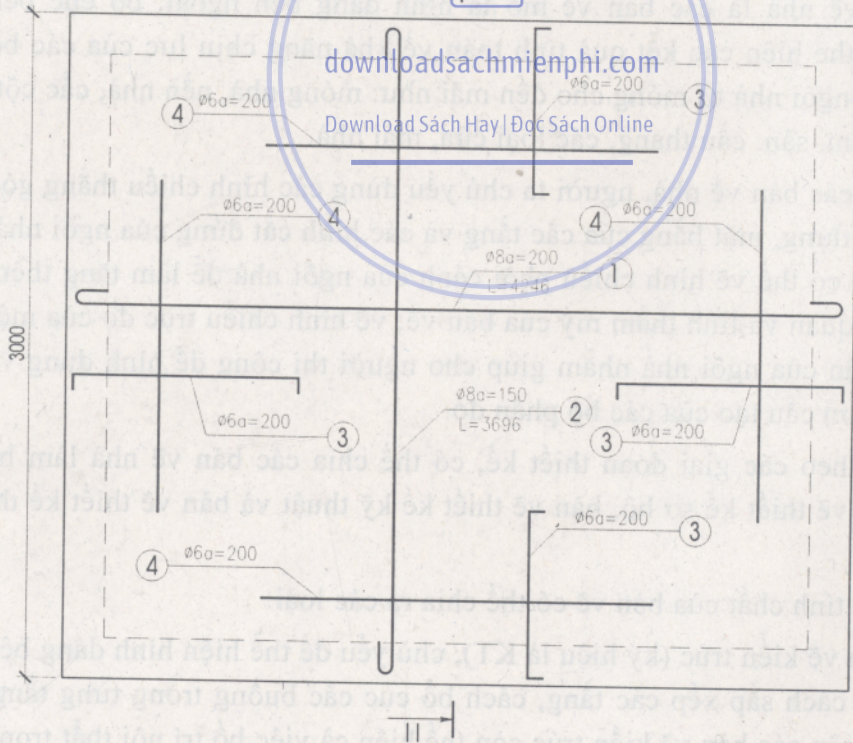
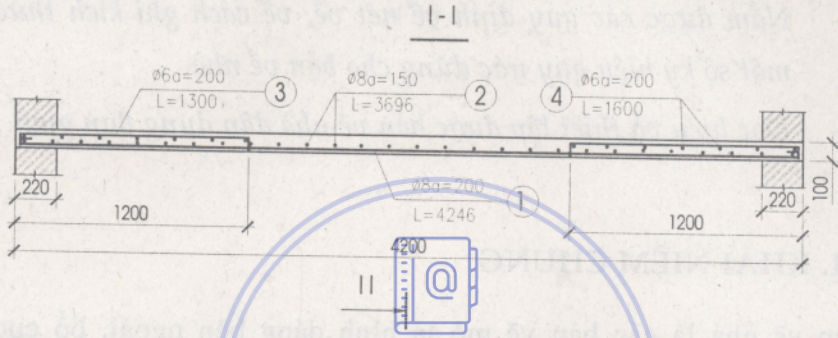
**ĐỀ 2**

**1. Nội dung :** Cho hình chiếu chính (hình cắt I-I) và hình chiếu bằng của một tấm sàn bê tông cốt thép (hình III.4).

**2. Yêu cầu**

- Giải thích cách bố trí các loại cốt thép trong cấu kiện.
- Vẽ lại hai hình chiếu đã cho của cấu kiện.
- Vẽ mặt cắt II-II của cấu kiện, ghi số ký hiệu các cốt thép trên mặt cắt này.

**3. Trình bày :** Bài tập được làm trên giấy khổ A4, dùng tỷ lệ 1 : 25.



**Hình III.4**

## II. BẢN VẼ NHÀ

### MỤC ĐÍCH – YÊU CẦU

- *Nắm được nội dung cơ bản của một bản vẽ nhà dân dụng (các hình chiếu thẳng góc của một ngôi nhà).*
- *Nắm được các quy định về nét vẽ, về cách ghi kích thước và một số ký hiệu quy ước dùng cho bản vẽ nhà.*
- *Đọc hiểu và thiết lập được bản vẽ nhà dân dụng đơn giản.*

### 2.1. KHÁI NIỆM CHUNG



Bản vẽ nhà là các bản vẽ mô tả hình dáng bên ngoài, bố cục bên trong và thể hiện các kết quả tính toán về khả năng chịu lực của các bộ phận của ngôi nhà từ móng cho đến mái như: móng nhà, nền nhà, các cột, tường, dầm, sàn, cầu thang, các loại cửa, mái nhà....

Trên các bản vẽ nhà, người ta chủ yếu dùng các hình chiếu thẳng góc như: mặt đứng, mặt bằng của các tầng và các hình cắt đứng của ngôi nhà. Ngoài ra, có thể vẽ hình chiếu phối cảnh của ngôi nhà để làm tăng thêm tính trực quan và tính thẩm mỹ của bản vẽ; vẽ hình chiếu trục đo của một số bộ phận của ngôi nhà nhằm giúp cho người thi công dễ hình dung và hiểu rõ hơn cấu tạo của các bộ phận đó.

Tuỳ theo các giai đoạn thiết kế, có thể chia các bản vẽ nhà làm ba loại: bản vẽ thiết kế sơ bộ, bản vẽ thiết kế kỹ thuật và bản vẽ thiết kế thi công.

Theo tính chất của bản vẽ có thể chia ra các loại:

- Bản vẽ kiến trúc (ký hiệu là KT), chủ yếu để thể hiện hình dáng bên ngoài và cách sắp xếp các tầng, cách bố cục các buồng trong từng tầng. Đôi khi trên các bản vẽ kiến trúc còn thể hiện cả việc bố trí nội thất trong ngôi nhà.

- Bản vẽ kết cấu (ký hiệu là KC), trên đó thể hiện các kết quả tính toán khả năng chịu lực của các bộ phận chủ yếu của ngôi nhà như móng, các cột, các dầm, sàn nhà, bản cầu thang...

- Các bản vẽ thể hiện hệ thống cấp điện (ký hiệu là Đ), hệ thống cấp nước ( $C_N$ ), hệ thống thoát nước ( $N_T$ )...

Đối với một ngôi nhà dân dụng thông thường, hồ sơ bản vẽ nhà thường gồm có: bản vẽ thiết kế kiến trúc toàn ngôi nhà; bản vẽ kết cấu một số bộ phận chủ yếu của ngôi nhà và bản vẽ thiết kế hệ thống cấp điện, cấp thoát nước.

## 2.2. CÁC HÌNH BIỂU DIỄN THẲNG GÓC CỦA NGÔI NHÀ

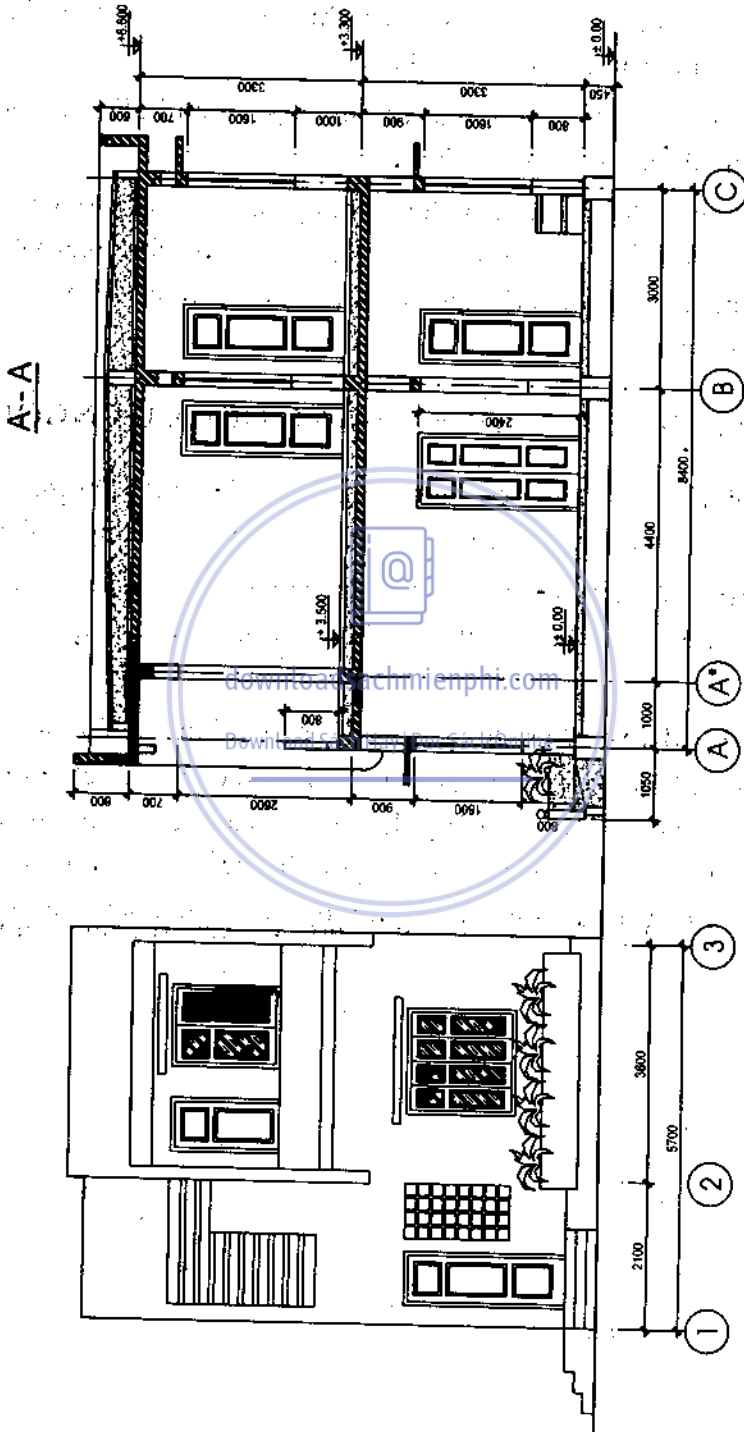
Các hình chiếu thẳng góc của một ngôi nhà dân dụng thường gồm có: mặt đứng chính, mặt bằng các tầng, và hình cắt đứng của ngôi nhà.

Hình III.5 là một thí dụ về các hình chiếu thẳng góc của một ngôi nhà hai tầng gồm mặt đứng chính, hình cắt đứng và các mặt bằng tầng 1, tầng 2.

[downloadsachmienphi.com](http://downloadsachmienphi.com)

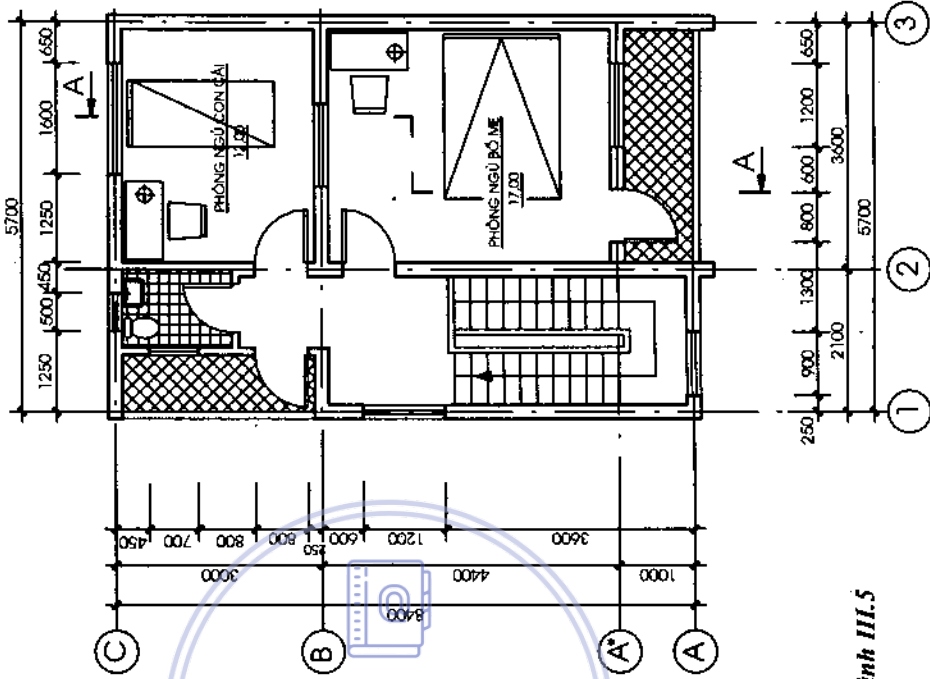
**2.2.1. Mặt đứng :** Mặt đứng của ngôi nhà là hình chiếu thể hiện hình dáng kiến trúc bên ngoài của ngôi nhà, nó có thể là hình chiếu từ trước, từ sau, từ phải hoặc từ trái. Thông thường chỉ cần vẽ *mặt đứng chính*, đó là hình chiếu nhìn từ phía trước của ngôi nhà. Đối với các ngôi nhà biệt lập, có thể vẽ cả các mặt đứng nhìn từ phía sau, phía phải, phía trái...nếu cần thiết.





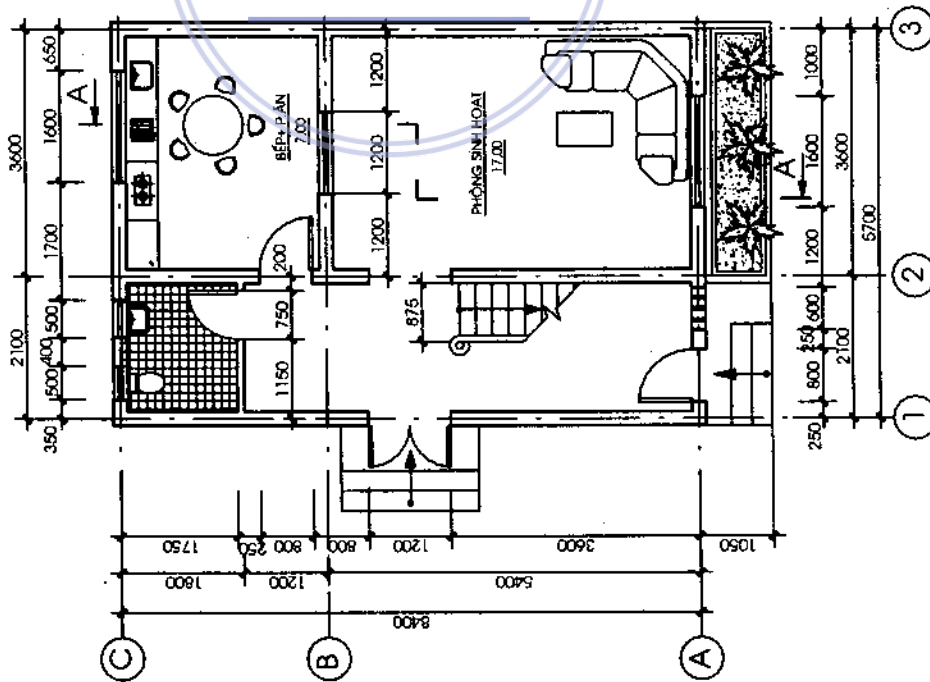
Hình III.5

## MẶT BẰNG TẦNG 2



Hình III.5

## MẶT BẰNG TẦNG 1



[downloadsachmienphi.com](http://downloadsachmienphi.com)

Download Sách Hay | Đọc Sách Online

Một số điểm cần chú ý khi vẽ mặt đứng:

- Mặt đứng được vẽ bằng nét liền mảnh và chỉ thể hiện các bộ phận trông thấy được của ngôi nhà như các bậc thềm, cửa ra vào, cửa sổ, bồn hoa, ban công, tấm chống hắt, mái... Riêng đường mặt đất vẽ bằng nét liền đậm.

- Trên mặt đứng không cần ghi kích thước, nếu cần thiết thì có thể vẽ và ghi tên các trục tường biên phù hợp với các tên trục ghi trên mặt bằng. Cho phép vẽ thêm cây cối, xe cộ, người... với tỷ lệ phù hợp để tăng vẻ đẹp cho bản vẽ.

- Nếu mặt đứng được vẽ trên một bản vẽ độc lập thì phải ghi chủ tên gọi của nó bằng chữ hoặc số ứng với các trục tường biên đã ghi trên mặt bằng. Các chữ và số này cho biết hướng nhìn vào mặt đứng cần vẽ.

Thí dụ:

MẶT ĐỨNG 1- 3



MẶT ĐỨNG A- D

**2.2.2. Mặt bằng các tầng :** Mặt bằng các tầng của ngôi nhà chính là *hình cắt bằng* của các tầng với các mặt phẳng cắt tương tựong nằm ngang và cách sàn nhà khoảng 1-1,5 mét nhằm thể hiện cách bố trí các buồng trên mỗi tầng, vị trí và kích thước các bộ phận của ngôi nhà như hệ thống các cột, tường, vách ngăn, các cửa đi, cửa sổ, hành lang, cầu thang, ban công...

Đây là các hình biểu diễn quan trọng nhất của ngôi nhà, khi thiết kế người ta thường dành sự quan tâm hàng đầu tới việc bố cục mặt bằng các tầng. Đối với ngôi nhà có từ hai tầng trở lên, nhất thiết phải vẽ cả mặt bằng tầng 1 và mặt bằng các tầng trên. Trong trường hợp bố cục của các tầng trung gian giống nhau thì chỉ cần vẽ một mặt bằng chung cho các tầng đó. Mặt bằng được ghi chú theo kiểu:

MẶT BẰNG TẦNG 1

MẶT BẰNG TẦNG 2 & 3

MẶT BẰNG TẦNG THƯƠNG

và đặt phía trên của hình biểu diễn tương ứng.

Trình tự và các điểm cần chú ý khi vẽ mặt bằng:

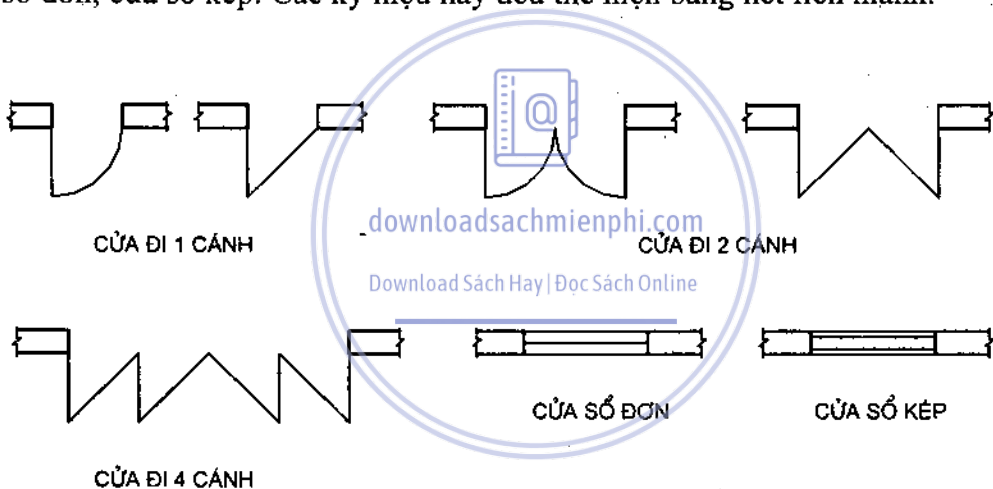
a) Trước tiên vẽ hệ thống trục của các tường hoặc cột bằng nét gạch chấm mảnh. Các trục này được đánh số bằng chữ in hoa: A, B, C... và



chữ số: 1, 2, 3... Các chữ và số này luôn viết ngang và đặt trong các đường tròn đường kính khoảng 7 – 8mm vẽ bằng nét liền mảnh, đặt thẳng hàng tại đầu mút của các trục.

b) Vẽ đường bao quanh của hệ thống các cột, tường và vách ngăn. Khi tô đậm bản vẽ, các đường bao này vẽ bằng nét liền đậm và nói chung không cần gạch gạch phần đặc của cột hoặc tường bị cắt ngang qua. Riêng các cột (bê tông cốt thép) có thể tô đen để phân biệt với tường xây gạch. Các bộ phận nằm phía dưới mặt phẳng cắt (như bậu cửa sổ, các thiết bị nội thất, thiết bị vệ sinh...) được vẽ bằng nét liền mảnh.

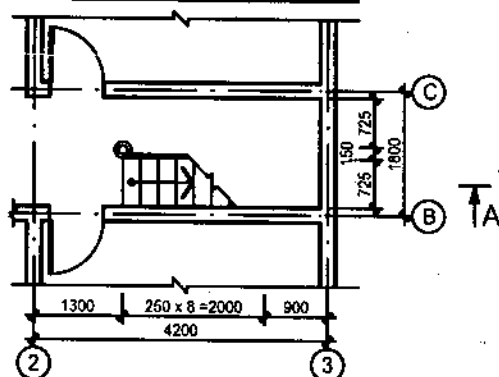
c) Vẽ ký hiệu quy ước các loại cửa đi và cửa sổ. Trên hình III.6 giới thiệu ký hiệu quy ước các loại cửa đi một cánh, hai cánh, bốn cánh; cửa sổ đơn, cửa sổ kép. Các ký hiệu này đều thể hiện bằng nét liền mảnh.



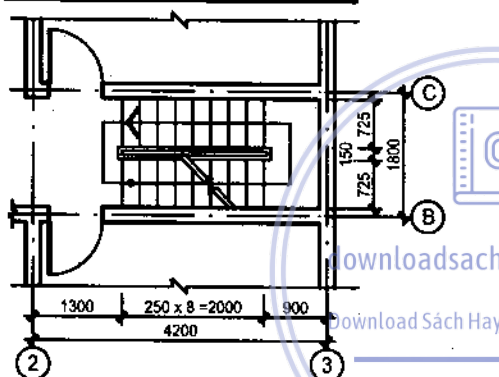
Hình III.6

d) Vẽ ký hiệu quy ước cầu thang các tầng. Trên hình II.7 là ký hiệu quy ước của cầu thang tầng một (tầng trệt), cầu thang các tầng trung gian và cầu thang tầng thượng. Lưu ý rằng dù cầu thang có một hay nhiều cánh thang thì mặt phẳng cắt tường luôn cắt ngang cánh thang thứ nhất. Hướng đi lên được chỉ rõ bằng một nét liền mảnh vẽ tại chính giữa cánh thang, xuất phát bằng một chấm tròn tại bậc thang đầu tiên và kết thúc bằng một mũi tên tại bậc thang cuối cùng.

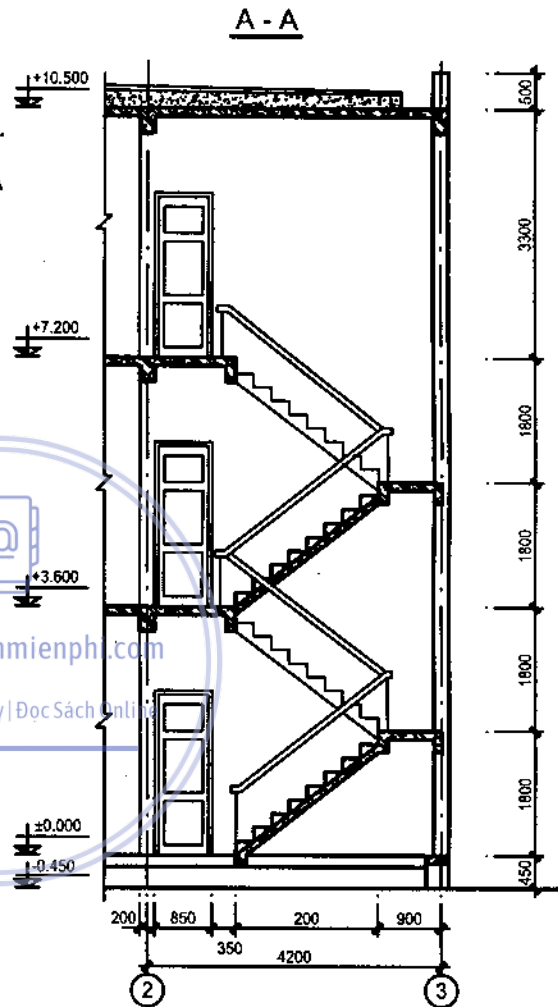
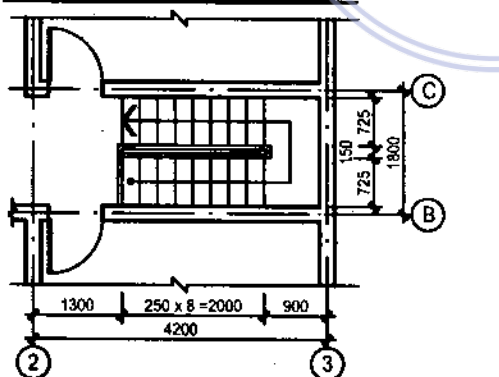
**MẶT BẰNG THANG TẦNG 1**



**MẶT BẰNG THANG TẦNG 2**

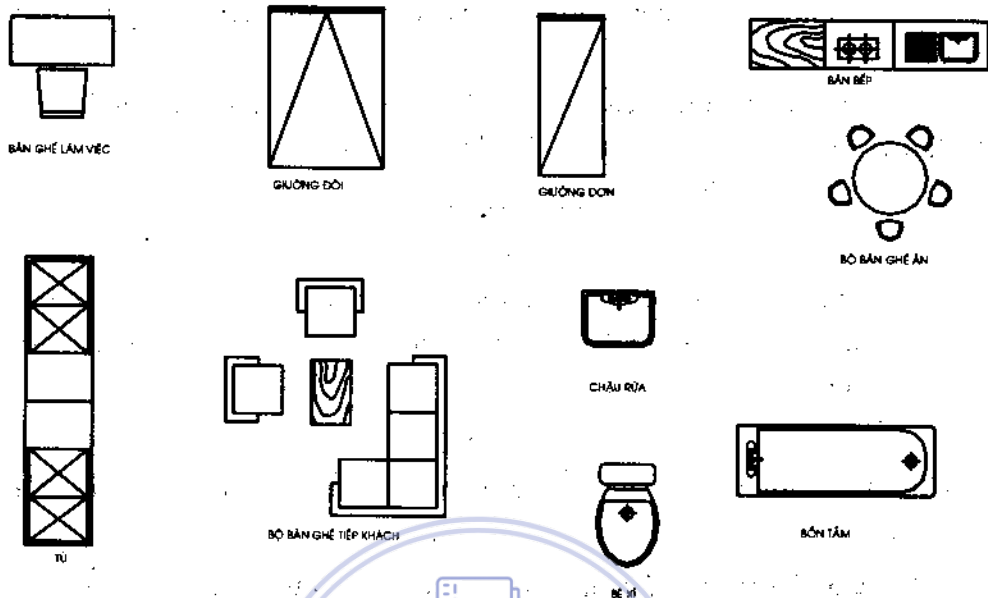


**MẶT BẰNG THANG TẦNG 3**



**Hình III.7**

Ngoài ra trên mặt bằng đôi khi còn vẽ ký hiệu quy ước một số trang thiết bị nội thất như giường, tủ, bàn, ghế...; các thiết bị vệ sinh như chậu rửa, bồn tắm, bệ xí... Trên hình III.8 là ký hiệu quy ước một số trang thiết bị thường dùng.



Hình III.8

e) Ghi các kích thước trên mặt bằng. Trên mặt bằng của các tầng thường ghi hai loại kích thước:

- Các kích thước ghi phía ngoài mặt bằng: Thường gồm 3 dãy :

+ Dãy trong cùng là các kích thước chiều rộng các mảng tường và lỗ cửa kề nhau. Trường hợp cả mảng tường không có lỗ cửa thì không ghi dãy kích thước này.

+ Dãy thứ hai ghi kích thước khoảng cách giữa các trục cột (hoặc tường) kề nhau.

+ Dãy ngoài cùng ghi kích thước khoảng cách giữa trục các tường bao ngoài, đó cũng chính là kích thước dài hoặc rộng (chưa kể chiều dày tường hoặc cột) của ngôi nhà.

Lưu ý rằng, việc ghi lặp lại các kích thước trong trường hợp này là được phép, nó phục vụ cho việc đọc và tính toán các kích thước thuận tiện hơn.

- Các kích thước ghi phía trong mặt bằng: Thường gồm có:

+ Kích thước chiều dài và chiều rộng (thông thủy) các phòng.

+ Các kích thước để xác định vị trí và chiều rộng của các lỗ cửa nằm trên các tường hoặc vách ngăn trong nhà, chiều rộng các cánh thang...

+ Kích thước chiều dày các tường và vách ngăn, kích thước mặt cắt các cột.

+ Kích thước diện tích các phòng, dùng đơn vị đo là  $m^2$  nhưng không ghi đơn vị sau con số kích thước. Thí dụ:

### PHÒNG KHÁCH

24,00

+ Đôi khi còn ghi độ cao của sàn nhà (cốt sàn) so với độ cao của sàn tầng một quy ước là  $\pm 0,00$ . Dùng đơn vị đo là mét và ghi tại chỗ cần chỉ rõ độ cao, thí dụ:

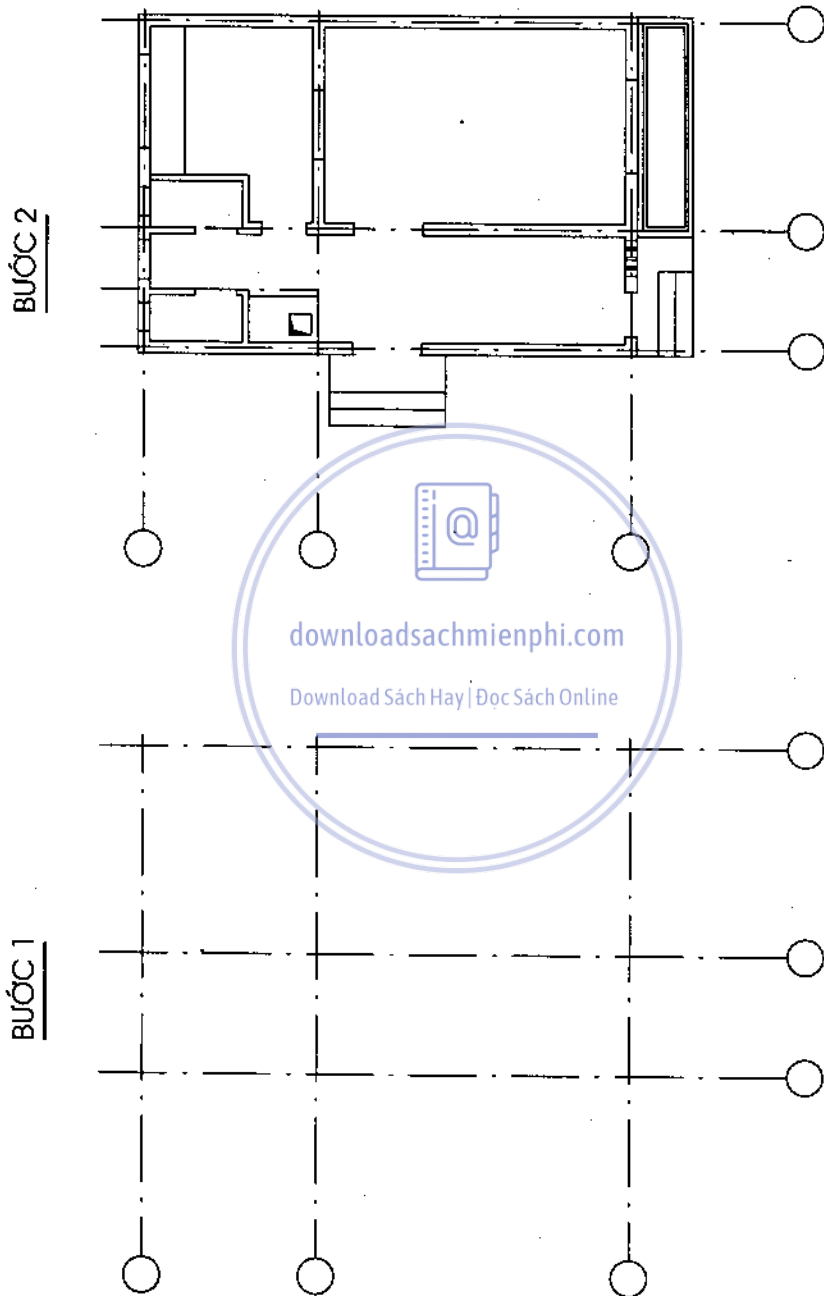
$\nabla + 3,00$

Hình III.9 minh họa trình tự các bước vẽ mặt bằng (tầng 1) của một ngôi nhà.

**2.2.3. Các hình cắt đứng :** Là các hình cắt thu được khi dùng một hoặc nhiều mặt phẳng cắt tương đương thẳng đứng cắt ngang qua không gian trống của ngôi nhà từ tầng một đến tầng thượng. Nếu mặt phẳng cắt bố trí dọc theo chiều dài ngôi nhà thì ta có hình cắt dọc, nếu bố trí theo chiều ngang ngôi nhà thì ta có hình cắt ngang. Vị trí của mặt phẳng cắt được đánh dấu trên mặt bằng tầng một bằng nét cắt kèm tên gọi bằng chữ in hoa (hình III.5- hình cắt đứng A - A).

Hình cắt đứng của ngôi nhà được vẽ theo trình tự sau:

- Vẽ trục của các cột hoặc tường bị cắt ngang qua. Các trục này cũng được đánh số phù hợp với các trục tương ứng trên mặt bằng.
- Vẽ đường bao của cột, tường, vách ngăn, dầm, sàn các tầng, cánh thang... bị cắt ngang qua. Khi tô đậm các bộ phận này vẽ bằng nét liền đậm.
- Vẽ ký hiệu quy ước các loại cửa sổ trên các mảng tường bị cắt ngang qua (giống như trên mặt bằng) và hình chiếu của các bộ phận trông thấy được ở phía sau mặt phẳng cắt như các cánh cửa đi, cửa sổ, cầu thang... bằng nét liền mảnh.
- Ghi các kích thước trên hình cắt đứng. Các kích thước này cho thấy rõ chiều cao và chiều rộng của một số bộ phận ngôi nhà như các loại cửa, các cánh thang, lan can... và độ cao của sàn các tầng (cốt sàn). Đôi khi cũng ghi lại kích thước khoảng giữa các trục tường đã có trên mặt bằng.



Hình III.9



## 2.3. TRÌNH TỰ ĐỌC VÀ VẼ BẢN VẼ NHÀ

### 2.3.1. Đọc bản vẽ nhà : Thường theo trình tự sau:

- Trước hết đọc bản vẽ các mặt đứng để sơ bộ hình dung ra hình dáng kiến trúc bên ngoài của ngôi nhà.
- Lần lượt đọc bản vẽ mặt bằng các tầng để hiểu cách bố trí các khu chức năng bên trong ngôi nhà: hành lang, các phòng chính, các loại cửa, cầu thang, khu phụ...
- Theo vị trí của mặt phẳng cắt ghi trên mặt bằng tầng một, kết hợp việc đọc bản vẽ mặt bằng mỗi tầng với hình cắt đứng để hiểu rõ hơn không gian mỗi tầng bên trong nhà.
- Đọc các bản vẽ kết cấu một số bộ phận chủ yếu của ngôi nhà như: móng, các cột, sàn, bản cầu thang, các bậc và lan can cầu thang, các loại cửa...

### 2.3.2. Thiết lập bản vẽ nhà

Bản vẽ nhà thường được thiết lập theo trình tự sau:

- Bộ cục bản vẽ. Tùy theo kích thước ngôi nhà và tỷ lệ định dùng mà chọn khổ giấy phù hợp. Nếu các hình chiếu thẳng góc của ngôi nhà vẽ trên cùng một tờ giấy thì mặt đứng chính nên đặt ở góc phía trên, bên trái; các hình cắt đứng đặt bên phải của mặt đứng theo đúng liên hệ dóng ngang; mặt bằng các tầng đặt ở hàng dưới trong đó mặt bằng tầng một nên có liên hệ dóng đứng với mặt đứng chính. Lưu ý bố trí khoảng trống quanh các mặt bằng để có thể ghi các dãy kích thước và đánh số các trục cột hoặc tường.
- Vẽ mờ mặt bằng các tầng, hình cắt đứng và cuối cùng là mặt đứng của ngôi nhà theo trình tự đã nói ở trên đối với mỗi loại hình biểu diễn.
- Tô đậm các hình biểu diễn.

## BÀI TẬP – VẼ NHÀ

1 - *Nội dung*: Cho mặt đứng chính, hình cắt dọc và sơ đồ các mặt bằng tầng 1 và tầng 2 của một ngôi nhà hai tầng và một thước tỷ lệ (Hình III.10 - Đề 1 và đề 2).

2 - *Yêu cầu*: Căn cứ vào các hình biểu diễn và thước tỷ lệ đã cho:

a - Đọc các hình biểu diễn của ngôi nhà, tìm hiểu bố cục các bộ phận của ngôi nhà trên từng tầng và các kích thước chủ yếu của ngôi nhà.

b - Hoàn thiện các mặt bằng của ngôi nhà:

- Vẽ hệ thống trục các tường.

- Vẽ đường bao các mảng tường.

- Vẽ ký hiệu các cửa đi một cánh (Đ1), hai cánh (Đ2), bốn cánh (Đ4), cửa sổ (S), cầu thang (TH). Cửa sổ trên các tường bao ngoài là cửa kép, trên các tường hoặc vách ngăn là cửa đơn.

- Đánh số các trục tường; ghi các dây kích thước bên ngoài và một số kích thước bên trong của mặt bằng (chiều dày tường, chiều rộng các cửa nằm trên các tường hoặc vách ngăn trong nhà, chiều rộng cánh thang, diện tích các phòng).

- Trên mặt bằng tầng 1 đánh dấu vị trí và ghi tên mặt phẳng cắt phù hợp với hình cắt dọc đã cho.

c - Vẽ lại hình cắt dọc:

- Đánh số các trục tường trên hình cắt dọc.

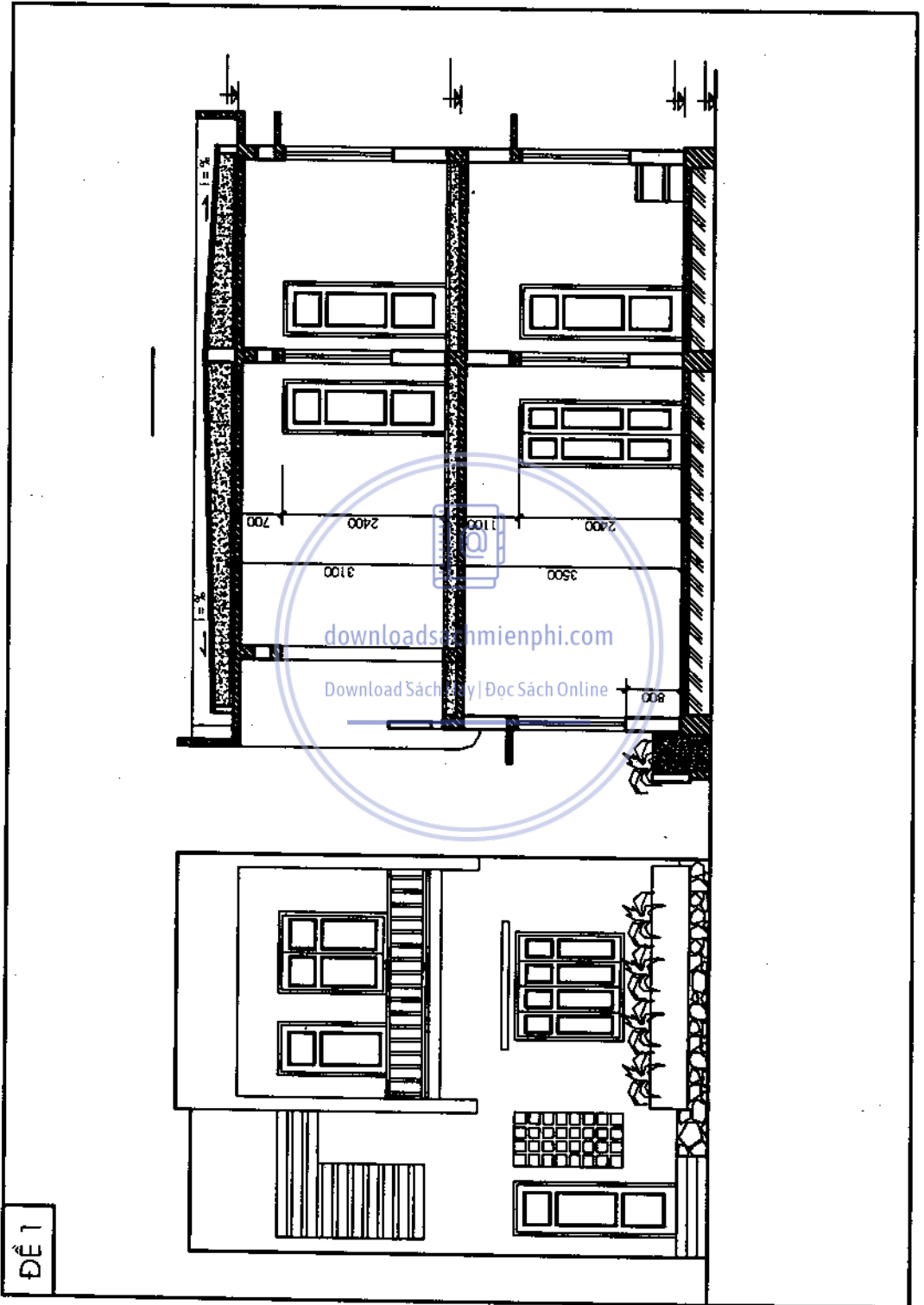
- Ghi một số kích thước trên hình cắt dọc: khoảng cách giữa các trục tường, độ cao một số bộ phận chủ yếu như sàn các tầng, bệ cửa sổ, mái đua, tấm chống nắng...

- Ghi chú tên gọi cho hình cắt dọc theo tên gọi của mặt phẳng cắt ghi trên mặt bằng tầng 1.

d - Vẽ lại mặt đứng chính.

3 - *Trình bày*: Bài tập được làm trên giấy vẽ khổ A3, vẽ với tỷ lệ 1:50. Có thể bố trí bản vẽ thẳng đứng. Mỗi học viên làm một trong hai đề đã cho.

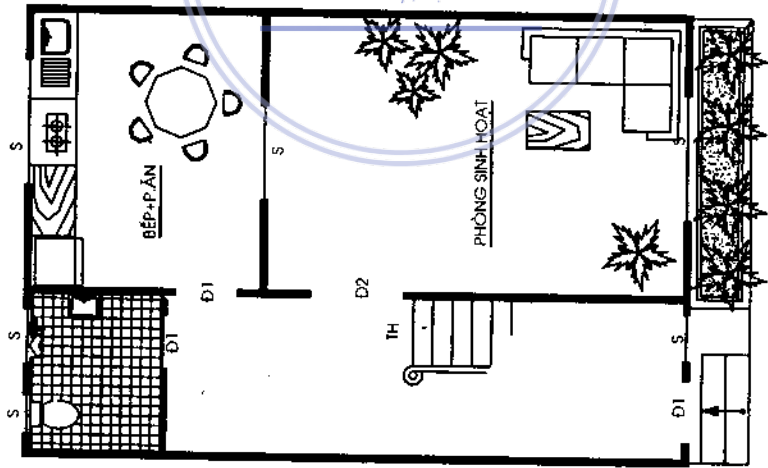




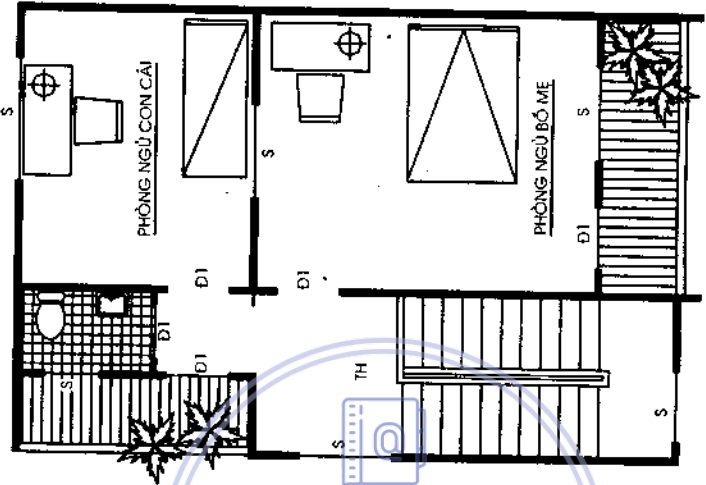
Hình III.10

ĐỀ 1

MẶT BẰNG TẦNG 1

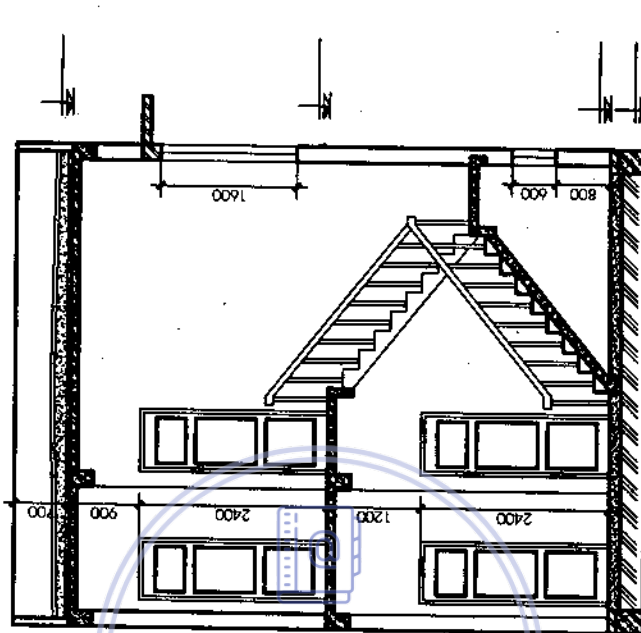


MẶT BẰNG TẦNG 2



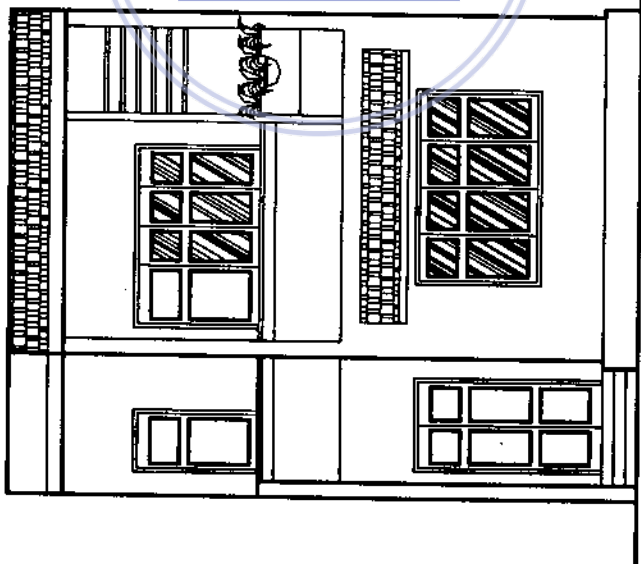
download sách miễn phí.com  
Download Sách Hay | Đọc Sách Online

Hình III.10



[downloadsachmienphi.com](https://downloadsachmienphi.com)

Download Sách Hay | Đọc Sách Online



ĐỀ 2



## MỤC LỤC

	Trang
<i>Lời nói đầu</i>	3
<i>Mở đầu</i>	5
<b>PHẦN 1. NHỮNG KHÁI NIỆM CHUNG VỀ VẼ KỸ THUẬT</b>	<b>7</b>
<b>I. Vật liệu vẽ - Dụng cụ vẽ và cách dùng</b>	<b>8</b>
1.1. Vật liệu vẽ	8
1.2. Dụng cụ vẽ và cách dùng	9
<b>II. Các tiêu chuẩn cơ bản để thiết lập bản vẽ kỹ thuật</b>	<b>15</b>
2.1. Khổ giấy	15
2.2. Tỷ lệ	18
2.3. Nét vẽ	18
2.4. Chữ và số	20
2.5. Chi kích thước	24
Bài tập	29
<b>III. Vẽ hình học</b>	<b>32</b>
3.1. Một số bài toán dựng hình	32
3.2. Vẽ nối tiếp hai đường	37
3.3. Một số đường cong hình học	40
Bài tập	45
Bài tập chính thức - <b>VẼ HÌNH HỌC</b>	46
<b>PHẦN II. BIỂU DIỄN KHÔNG GIAN LÊN MẶT PHẪNG BẢN VẼ</b>	<b>48</b>
<b>I. Phép chiếu</b>	<b>49</b>
1.1. Phép chiếu xuyên tâm	49
1.2. Phép chiếu song song	55
1.3. Phép chiếu thẳng góc	61
<b>II. Phương pháp hai hình chiếu thẳng góc</b>	<b>61</b>
2.1. Hệ thống chiếu	61
2.2. Biểu diễn các yếu tố hình học cơ bản của không gian	62
2.3. Biểu diễn các mặt - giao tuyến của mặt phẳng với các mặt	
- giao tuyến của hai mặt	73

2.4. Biểu diễn vật thể	89
2.5. Ký hiệu vật liệu	103
Bài tập	104
<b>III. Phương pháp hình chiếu trục đo</b>	<b>108</b>
3.1. Các khái niệm cơ bản	108
3.2. Các loại hình chiếu trục đo thường dùng trong kỹ thuật	109
3.3. Dựng hình chiếu trục đo từ hình chiếu thẳng góc	111
3.4. Hình cắt trục đo	116
Bài tập	120
<b>IV. Phương pháp chiếu phối cảnh</b>	<b>123</b>
4.1. Hệ thống chiếu	124
4.2. Biểu diễn điểm, đường thẳng, mặt phẳng	125
4.3. Vẽ hình chiếu phối cảnh từ hình chiếu thẳng góc	130
Bài tập - HÌNH CHIẾU PHỐI CẢNH	137
<b>V. Vẽ bóng trên hình chiếu thẳng góc</b>	<b>138</b>
5.1. Khái niệm chung và quy tắc vẽ tia sáng	139
5.2. Bóng của điểm, đoạn thẳng và hình phẳng	140
5.3. Bóng của vật thể	143
5.4. Bóng của một số chi tiết kiến trúc	145
Bài tập - VẼ BÓNG	150
<b>PHẦN III. VẼ XÂY DỰNG</b>	<b>152</b>
<b>I. Bản vẽ kết cấu bê tông cốt thép</b>	<b>153</b>
1.1. Khái niệm chung	153
1.2. Các quy định và ký hiệu dùng trong bản vẽ kết cấu bê tông cốt thép	154
Bài tập - CẤU KIỆN BÊ TÔNG CỐT THÉP	157
<b>II. Bản vẽ nhà</b>	<b>160</b>
2.1. Khái niệm chung	160
2.2. Các hình biểu diễn thẳng góc của ngôi nhà	161
2.3. Trình tự đọc và vẽ bản vẽ nhà	171
Bài tập - VẼ NHÀ	172

*Chịu trách nhiệm xuất bản :*

Chủ tịch HĐQT kiêm Tổng Giám đốc **NGÔ TRẦN ÁI**  
Phó Tổng Giám đốc kiêm Tổng biên tập **VŨ DƯƠNG THỤY**

*Biên tập nội dung và sửa bản in :*

**BÙI MINH HIỂN**

*Trình bày bìa :*

**CHU TIẾN DŨNG**

---

*Chế bản :*

**BÙI MINH HIỂN**



[downloadsachmienphi.com](https://downloadsachmienphi.com)

Download Sách Hay | Đọc Sách Online

---

---

## GIÁO TRÌNH VẼ KỸ THUẬT XÂY DỰNG

Mã số : 6G121M5 - DAI

In 2000<sup>c</sup>, khổ 16 x 24 cm. Tại 34A Nguyễn Khoái - Công ty cổ phần in 15.  
Giấy chấp nhận đăng ký KHXB số: 89/ CXB - 84 cấp ngày 21/ 01/ 2005.  
In xong và nộp lưu chiểu quý III năm 2005.






CÔNG TY CỔ PHẦN SÁCH ĐẠI HỌC - DẠY NGHỀ  
HEVOBCO

Địa chỉ : 25 Hàn Thuyên, Hà Nội

## TÌM ĐỌC SÁCH THAM KHẢO KỸ THUẬT CỦA NHÀ XUẤT BẢN GIÁO DỤC

- |   |  |  |
|---|--|--|
| 1. GIAO TIẾP ĐỒ HOẠ KỸ THUẬT XÂY DỰNG<br>(Thay thế cho giáo trình <b>Vẽ kỹ thuật xây dựng</b> )<br>Sách dùng cho hệ đại học |   | ĐẶNG VĂN CỨ<br>NGUYỄN QUANG CỰ<br>ĐOÀN NHƯ KIM<br>DƯƠNG TIẾN THỌ |
| 2. BÀI TẬP VẼ KỸ THUẬT XÂY DỰNG - Tập 1<br>Sách dùng cho hệ đại học   | <a href="https://downloadsachmienphi.com">downloadsachmienphi.com</a>  | ĐẶNG VĂN CỨ<br>NGUYỄN QUANG CỰ<br>ĐOÀN NHƯ KIM                   |
| 3. BÀI TẬP VẼ KỸ THUẬT XÂY DỰNG - Tập 2<br>Sách dùng cho hệ đại học   | <a href="https://DownloadSachHay.com">DownloadSachHay.com</a><br><a href="https://DocSachOnline.com">DocSachOnline.com</a> | ĐẶNG VĂN CỨ<br>NGUYỄN QUANG CỰ<br>ĐOÀN NHƯ KIM                   |
| 4. VẼ KỸ THUẬT<br>Sách dùng cho hệ Cao đẳng   |  | TRẦN HỮU QUẾ<br>NGUYỄN VĂN TUẤN                                  |
| 5. BÀI TẬP VẼ KỸ THUẬT<br>Sách dùng cho hệ Cao đẳng   |  | TRẦN HỮU QUẾ<br>NGUYỄN VĂN TUẤN                                  |

Bạn đọc có thể tìm mua tại các Công ty Sách - Thiết bị trường học ở các địa phương hoặc các Cửa hàng sách của Nhà xuất bản Giáo dục :

Tại Hà Nội : 25 Hàn Thuyên, 187 Giảng Võ, 23 Tràng Tiền.

Tại Đà Nẵng : 15 Nguyễn Chí Thanh.

Tại TP. Hồ Chí Minh : 240 Trần Bình Trọng, Quận 5.

gt vẽ kỹ thuật xây dựng



Download Ebook Tại: <https://downloadsachmienphi.com>

Giá : 19.000đ