

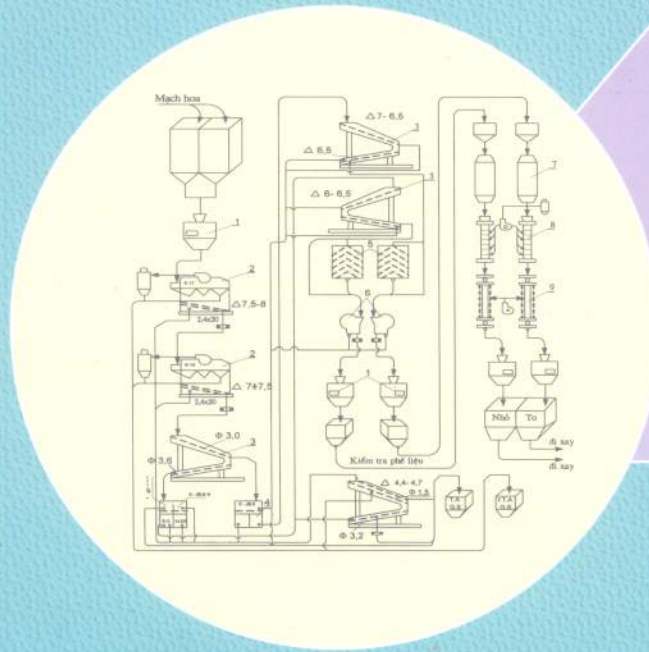


TRƯỜNG ĐẠI HỌC BÁCH KHOA HÀ NỘI



BÙI ĐỨC HỘI (CHỦ BIÊN)  
LÊ HỒNG KHANH, MAI VĂN LÊ  
LÊ THỊ CÚC, HOÀNG THỊ NGỌC CHÂU  
LÊ NGỌC TỬ, LƯƠNG HỒNG ANH

# KỸ THUẬT CHẾ BIẾN LƯƠNG THỰC



Tập 1



NHÀ XUẤT BẢN KHOA HỌC VÀ KỸ THUẬT

**TRƯỜNG ĐẠI HỌC BÁCH KHOA HÀ NỘI**

---

**BÙI ĐỨC HỘI (CHỦ BIÊN)  
LÊ HỒNG KHANH, MAI VĂN LÊ  
LÊ THỊ CÚC, HOÀNG THỊ NGỌC CHÂU  
LÊ NGỌC TÚ, LƯƠNG HỒNG NGÀ**

# **KỸ THUẬT CHẾ BIẾN LƯƠNG THỰC**

**Tập 1**

**(IN LẦN THỨ HAI, CÓ SỬA CHỮA VÀ BỔ SUNG)**



**NHÀ XUẤT BẢN KHOA HỌC VÀ KỸ THUẬT  
HÀ NỘI – 2009**

## MỞ ĐẦU

Lương thực giữ một vai trò rất quan trọng trong đời sống của con người và trong chăn nuôi gia súc. Trên 75% năng lượng dùng cho hoạt động sống của con người và gia súc là do lương thực cung cấp. Tổng sản lượng lương thực của toàn thế giới hiện nay vào khoảng 14000 triệu tấn/năm. Ở Việt Nam sản lượng lương thực của toàn quốc năm 1980 là 21 triệu tấn/năm, nhưng đến năm 2005 con số này đã lên đến gần 40 triệu tấn/năm, trong đó gạo xuất khẩu là 5 triệu tấn. Song song với sự tăng sản lượng lương thực, theo nhịp độ phát triển chung của nền kinh tế quốc dân, nhiều khu công nghiệp được xây dựng, nhiều vùng kinh tế mới sẽ được hình thành, và tất nhiên yêu cầu cung cấp sản phẩm chế biến của lương thực ngày càng tăng lên nhiều. Ngoài ra, lương thực còn phải được cung cấp cho mạng lưới các xí nghiệp sản xuất thức ăn gia súc từ trung ương đến địa phương, có như vậy mới đảm bảo đưa chăn nuôi thành một ngành sản xuất chính của xã hội. Sự tăng sản lượng lương thực đòi hỏi phải tăng số lượng và tăng năng suất các xí nghiệp chế biến, đồng thời phải không ngừng nâng cao chất lượng của sản phẩm.

Công nghiệp chế biến lương thực đã trải qua một quá trình phát triển rất dài trước khi hình thành các xí nghiệp chế biến lương thực như ngày nay. Quy trình chế biến ngày càng được cải tiến, từ cối chày bằng đá tiến đến các máy móc có động cơ điện và dây chuyền sản xuất tự động hoá toàn bộ.

Những công trình nghiên cứu về mặt lý luận làm cơ sở cho kỹ thuật chế biến lương thực đã được tiến hành song song với công tác hoàn thiện quá trình kỹ thuật sản xuất các sản phẩm lương thực.

Lômônôxốp, trong quá trình nghiên cứu lý thuyết về thủy lực học đã đi tới công trình nghiên cứu động cơ chạy bằng sức nước trong nhà máy xay bột (giữa thế kỷ XVIII). Năm 1811, Lepxin cho ra đời công trình nghiên cứu về làm ẩm hạt trước khi nghiền. Tiếp theo đó Mendêlêep, Zvorukin, Kozmin... đã có nhiều công trình nghiên cứu về quá trình kỹ thuật chế biến hạt lương thực. Đầu thế kỷ XIX, Zukopski (người đặt nền móng cho ngành hàng không Xô Viết) cũng bắt đầu công trình nghiên cứu của mình bằng những khảo sát sự chuyển động của các vật liệu trên sàng. Tiếp theo đó các công trình nghiên cứu về lĩnh vực hoá sinh học lương thực được phát triển mạnh mẽ vào đầu thế kỷ XX, trong đó Oparin và Krêtôvic đóng góp khá nhiều công trình nổi tiếng.

Nói chung, các xí nghiệp lương thực trong cả nước ta có trình độ trang bị và quản lý thấp, phần lớn chưa đảm bảo chất lượng sản phẩm ổn định. Trong những năm tới, theo kế

hoạch của Nhà nước, chúng ta tiếp tục mở rộng mạng lưới các xí nghiệp chế biến lương thực và sản xuất lương thực hỗn hợp cho gia súc, đồng thời không ngừng nâng cao trình độ cơ khí hoá cho các xí nghiệp này để đảm bảo cung cấp đầy đủ theo yêu cầu của đời sống nhân dân, phục vụ chăn nuôi gia súc, gia cầm và xuất khẩu.

Một trong những nhiệm vụ quan trọng nhất của người kỹ sư công nghệ trong xí nghiệp lương thực là đảm bảo ổn định chất lượng của sản phẩm và tận dụng đến mức cao nhất năng suất của xí nghiệp. Muốn đáp ứng được nhiệm vụ ấy, thì cần nắm vững các yếu tố có tác dụng quyết định đến năng suất của xí nghiệp và chất lượng của thành phẩm. Ảnh hưởng đến năng suất của xí nghiệp và chất lượng của thành phẩm có mấy yếu tố sau đây:

1. Chất lượng của nguyên liệu.
2. Mức độ hợp lý hoá của quy trình công nghệ.
3. Trình độ trang bị và hiệu suất của máy móc.
4. Trình độ quản lý kỹ thuật của cán bộ và công nhân.

Giáo trình “Kỹ thuật chế biến lương thực” nhằm cung cấp cho học sinh những kiến thức cơ bản để quản lý sản xuất và thiết kế kỹ thuật các xí nghiệp chế biến lương thực.

Giáo trình gồm có các phần sau đây:

Phần thứ nhất: Cơ sở lý thuyết của các quá trình chế biến lương thực do Bùi Đức Hợi và Lương Hồng Nga viết.

Phần thứ hai: Kỹ thuật sản xuất các loại gạo do Lê Hồng Khanh và Bùi Đức Hợi viết.

Phần thứ ba: Kỹ thuật sản xuất các loại bột do Lê Thị Cúc và Bùi Đức Hợi viết.

Phần thứ tư: Kỹ thuật sản xuất tinh bột do Mai Văn Lễ, Lê Ngọc Tú và Bùi Đức Hợi viết.

Phần thứ năm: Kỹ thuật sản xuất bánh mì và mì sợi do Bùi Đức Hợi và Lương Hồng Nga viết.

Phần thứ sáu: Kỹ thuật sản xuất thức ăn hỗn hợp cho gia súc do Hoàng Thị Ngọc Châu và Bùi Đức Hợi viết.

Giáo trình “Kỹ thuật chế biến lương thực” được in thành 2 tập. Tập 1 gồm các phần 1, 2, 3. Tập 2 gồm các phần 4, 5, 6. Các tác giả bày tỏ sự biết ơn chân thành đối với các độc giả đã và sẽ đóng góp những ý kiến cho nội dung của cuốn sách này.

**Các tác giả**

# PHẦN THỨ NHẤT

## CƠ SỞ LÝ THUYẾT

### CỦA CÁC QUÁ TRÌNH CHẾ BIẾN LƯƠNG THỰC

#### Chương I

### LÀM SẠCH, PHÂN LOẠI NGUYÊN LIỆU VÀ SẢN PHẨM

#### I. NHỮNG TÍNH CHẤT CÔNG NGHỆ CỦA NGUYÊN LIỆU

##### A. Những tính chất chung

Hạt lương thực là những nguyên liệu chính của các xí nghiệp sản xuất các loại gạo, các loại bột và thức ăn hỗn hợp cho gia súc, gia cầm, các phế liệu, phụ phẩm của các xí nghiệp chế biến lương thực cũng được coi là nguồn nguyên liệu có giá trị để chế biến thành các loại thức ăn cho chăn nuôi.

Các loại gạo là nguồn lương thực chính của nhân dân ta. Hàng ngày mỗi người lao động tiêu thụ khoảng 250 - 500g lương thực, trong đó trên 50% là gạo, phần còn lại là các sản phẩm chế biến từ bột và hoa màu.

Các loại bột (bột mì, bột ngô, bột khoai, bột sắn...) được dùng để sản xuất ra nhiều loại mặt hàng khác nhau. Đó là nguồn nguyên liệu của các xí nghiệp bánh mì, mì sợi, các loại bánh ngọt...

Giá trị sử dụng của lương thực được đánh giá bằng những tính chất sinh lý (thành phần các chất dinh dưỡng, độ sinh năng lượng...) và bằng những tính chất công nghệ.

Đúng về mặt giá trị công nghệ, độ nảy mầm của hạt cũng có một ý nghĩa quan trọng, bởi vì những hạt khoẻ mạnh thường có độ nảy mầm gần 100% và cũng chính những hạt này đều cho các sản phẩm chế biến (gạo, bột) có mùi dễ chịu, thơm nhẹ. Các loại thóc bảo quản lâu thì thường cho gạo kém mùi thơm.

Dựa vào các tính chất công nghệ mà biết được các đặc điểm tự nhiên của hạt, có thể điều chỉnh quá trình chế biến và chất lượng của sản phẩm cuối cùng. Nắm vững đầy đủ các tính chất công nghệ của hạt thì có thể thiết lập một chế độ nhất định của quy trình công nghệ, xác định được các thông số kỹ thuật thích hợp để nhằm đạt được mức độ sử dụng tối đa về mặt hiệu suất, kỹ thuật đối với từng loại hạt nguyên liệu.

Do đó những tính chất công nghệ của hạt nguyên liệu trong sản xuất đóng một vai trò quan trọng trong việc sử dụng hợp lý quy trình công nghệ. Nắm vững và vận dụng các tính chất công nghệ của nguyên liệu là một trong những nhiệm vụ cơ bản trong nội dung công tác của người kỹ sư công nghệ. Những tính chất này bắt đầu hình thành ngay trên đồng ruộng và phải được tính đến trong tất cả các giai đoạn của quá trình sử dụng hạt. Có thể nói chất lượng của cơm, chất lượng của bánh mì... được hình thành từ trên đồng ruộng.

Các nhà chọn giống phải nghiên cứu các yêu cầu của công nghệ về mặt tính chất của nguyên liệu để chọn lấy các giống không những có năng suất cao, điều kiện canh tác dễ dàng, yêu cầu phân bón và nước tưới thích hợp, giá trị dinh dưỡng cao... mà còn thuận tiện cho quy trình công nghệ chế biến ra gạo, bột...

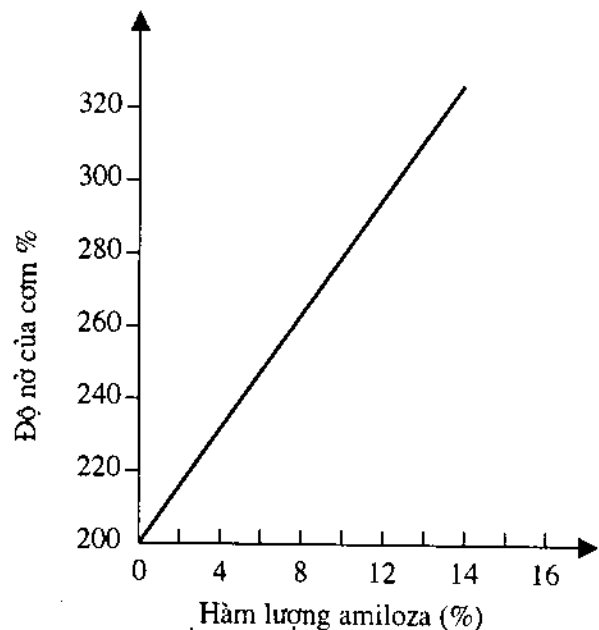
### B. Những tính chất công nghệ của các loại hạt dùng để sản xuất gạo

Khi nghiên cứu những tính chất công nghệ của hạt thường bắt đầu từ sự nghiên cứu các chỉ số riêng biệt, rồi sau đó mới nghiên cứu tính chất toàn diện của nguyên liệu.

Những chỉ số chất lượng ban đầu của các loại hạt dùng để sản xuất gạo gồm có : loại và giống, độ ẩm và độ tạp chất của khối hạt, độ vỏ của hạt, độ trắng trong của nội nhũ, độ màu của gạo lật, hàm lượng gạo lật, độ lớn, độ đồng nhất của hạt, độ nứt của gạo lật...

Muốn đánh giá một cách toàn diện tính chất công nghệ của nguyên liệu dùng trong công nghệ sản xuất gạo thì dùng thiết bị thí nghiệm chuyên dùng. Quá trình chế biến thí nghiệm này cho ta xác định được mức độ bóc vỏ, tỷ lệ và chất lượng gạo thành phẩm thu được, tỷ lệ tấm, hệ số dòn nát và tổn thất năng lượng để thu được một đơn vị trọng lượng gạo thành phẩm.

Cuối cùng, thành phẩm phải được đánh giá về độ nấu chín (thời gian nấu và độ nở) sau đó nhận xét cảm quan về độ dính và mùi vị của cơm. Gạo xát kỹ có độ nở cao hơn gạo xát đối. Thời gian nấu của tấm ngắn hơn thời gian nấu của hạt gạo nguyên. Nhiều công trình nghiên cứu đã xác nhận là độ nở của cơm còn phụ thuộc vào hàm lượng amiloza trong tinh bột nữa (hình 1).



**Hình 1.** Sự phụ thuộc của độ nở cơm vào hàm lượng amiloza trong tinh bột gạo (theo B. Rao).

### **1. Loại và giống**

Hạt khác nhau về loại và giống thường có nhiều đặc tính vật lý và thành phần hoá học không giống nhau. Khối hạt gồm những hạt khác nhau về loại và giống sẽ gây khó khăn cho việc khống chế các chỉ tiêu kỹ thuật của quy trình công nghệ. Do đó khi nhập nguyên liệu vào nhà máy bao giờ người ta cũng để riêng từng loại để đảm bảo độ đồng nhất về giống của khối hạt.

### **2. Độ tạp chất của khối hạt**

Trong khối hạt thường chứa các dạng tạp chất như: hạt của cây lạ, hạt kém phẩm chất (hạt lép, hạt chưa chín...), hạt bị bệnh hoặc hạt đã bị trùng bọ ăn hại. Ngoài ra trong khối lương thực còn có các loại tạp chất hữu cơ, vô cơ và tạp chất sắt. Người ta chia các loại tạp chất trong khối hạt lương thực ra làm ba loại:

- a. Tạp chất rác gồm tạp chất khoáng (đá, cát, sỏi), tạp chất hữu cơ (rơm, mảnh lá...), hạt cây khác, hạt cỏ dại, hạt hồng do sấy, hạt đã bốc nóng, hạt bị mốc, hạt quá nhỏ.
- b. Tạp chất hạt gồm những hạt gãy, hạt chưa chín, hạt đã mất vỏ...
- c. Tạp chất sắt gồm có đinh sắt, mảnh kim loại...

### **3. Độ vỏ của hạt**

Vỏ là phần không có giá trị dinh dưỡng, do đó độ vỏ càng thấp thì chất lượng của hạt càng cao. Độ vỏ của hạt thay đổi theo giống, điều kiện trồng trọt... thường độ vỏ của hạt dao động trong khoảng sau đây:

Hạt lúa có độ vỏ 17 - 24% trung bình là 19%.

Hạt đại mạch độ vỏ 8 - 15% trung bình 12%.

Hạt mạch hoa độ vỏ 18 - 26% trung bình 22%.

Hạt kê độ vỏ 16 - 25% trung bình 18%.

Độ vỏ của hạt càng thấp thì tỉ lệ nhân hạt càng cao.

### **4. Độ râu của hạt**

Hạt một số loại lúa và hạt đại mạch có râu ở đầu hạt. Hạt có râu làm tăng thể tích chung của khối hạt, giảm độ chặt của khối hạt. Trong dây chuyền sản xuất các loại hạt này đều phải bố trí thiết bị đập râu. Khối hạt gồm các hạt có nhiều râu rất khó làm sạch và phân loại.

### **5. Độ lớn của hạt**

Hạt lớn có tỉ lệ nhân cao hơn hạt nhỏ, độ cứng của hạt lớn cũng thường cao hơn. Hạt lớn thì máy dễ làm sạch, dễ bóc vỏ. Khi chế biến hạt máy thì năng suất của xí nghiệp cao, tỉ lệ thành phẩm cao, chất lượng gạo tốt. Thường biểu diễn độ lớn bằng trọng lượng 1000 hạt hoặc kích thước hạt.

**Bảng 1.** Các chỉ tiêu chất lượng của hạt đưa vào nhà máy gạo

| Tên hạt  | Độ ẩm (%)  | Hàm lượng tạp chất rác (%)  | Hàm lượng tạp chất hạt (%)                 | Hàm lượng gạo lật (% nhân hạt)   |
|----------|------------|---|--|--|
| Lúa      | Dưới 13,5  | Dưới 2%, trong đó hạt đại dưới 1,5%; tạp chất khoáng dưới 0,2% và hạt hỏng không quá 0,5% | Không quá 2% hạt nội nhũ vàng không quá 5% | Trên 74% (với thóc hạng 3), trên 76% (với thóc hạng 2) và trên 79% (với thóc hạng 1) |
| Ngô hạt  | Dưới 13,5% | Dưới 2%   | Dưới 2%                                    | -  |
| Lúa mì   | Dưới 14,5% | Dưới 2%   | Dưới 5%                                    | -  |
| Đại mạch | Dưới 14,5% | Dưới 2%   | Dưới 3%                                    | -  |
| Mạch hoá | Dưới 14,5% | Dưới 3%   | Dưới 2%                                    | Trên 71% hạng 3<br>Trên 74% hạng 2<br>Trên 77% hạng 1                                |
| Kê       | Dưới 13,5% | Dưới 3%   | Dưới 6%                                    | Trên 74% hạng 3  |

#### **6. Độ đồng đều của hạt**

Khối hạt đồng đều là gồm từ những hạt gắn nhau theo một kích thước nào đó. Khối hạt không đều sẽ ảnh hưởng đến tỉ lệ và chất lượng thành phẩm khi chế biến.

#### **7. Độ trắng trong của hạt**

Độ trắng trong của hạt ảnh hưởng rõ rệt đến tỉ lệ và chất lượng của gạo. Hạt trắng trong có độ cứng lớn hơn hạt đục. Khi chế biến hạt trắng trong ít gãy, sản phẩm ít tấm. Gạo trắng trong nấu nở hơn.

#### **8. Độ ẩm của hạt**

Độ ẩm của hạt là chỉ số cơ bản ảnh hưởng rõ rệt đến độ bền của hạt trong thời gian bảo quản, ảnh hưởng đến mức độ bóc vỏ của hạt, ảnh hưởng đến độ bền của nhân và chế độ gia công nước nhiệt... Trong xí nghiệp không có thiết bị sấy hoặc không có công đoạn gia công nước nhiệt thì độ ẩm của hạt nhiên liệu quyết định độ ẩm của gạo thành phẩm (thường độ ẩm của gạo lớn hơn độ ẩm của hạt 0,5%).

#### **9. Độ màu của gạo lật**

Độ màu của gạo lật có một ý nghĩa nhất định khi khống chế các chỉ tiêu kỹ thuật của quy trình sản xuất. Gạo lật có màu xanh là gạo còn non, trong quá trình xay xát dễ bị dón nát. Hạt gạo lật màu đỏ thường có lớp vỏ quả khá dày, do đó đòi hỏi phải xay kỹ hơn, chi phí năng lượng cao hơn.



### 10. Độ nứt của hạt

Hạt nứt thì rất dễ bị gãy trong quá trình chế biến thành gạo. Vết nứt xuất hiện trong gạo do nhiều nguyên nhân (thu hoạch, vận chuyển và bảo quản trong điều kiện không thuận lợi, sấy hạt không đúng chế độ nhiệt...). Độ ẩm của môi trường ảnh hưởng rõ rệt nhất đến sự tăng độ nứt của hạt.

### C. Những tính chất công nghệ của các loại hạt dùng để sản xuất bột

Lúa mì được coi là nguyên liệu chủ yếu của công nghệ sản xuất bột. Ngoài ra người ta còn sản xuất các loại bột từ mì đen, ngô, khoai sắn lát...

Tính chất công nghệ của lúa mì thường được nghiên cứu bắt đầu từ những đặc điểm về giống. Sau đó phải kể đến những tính chất vật lý của khối hạt, thí dụ như các thông số trọng lượng (dung trọng, trọng lượng 1000 hạt), đặc điểm hình học của hạt (độ lớn, độ đồng nhất), độ sạch của khối hạt (hàm lượng tạp chất) và độ ẩm của hạt. Tỷ lệ lấy bột cũng ảnh hưởng đến chất lượng của bột, cụ thể ảnh hưởng đến độ tiêu hoá của sản phẩm (xem hình 2). Trong công nghiệp sản xuất bột mì nguyên liệu phải được xác định đầy đủ các thông số sau:

#### 1. Độ tro của hạt

Độ tro là một yếu tố rất quan trọng vì nó ảnh hưởng trực tiếp đến độ tro của các sản phẩm trung gian và của thành phẩm. Bột thượng hạng không cho phép độ tro quá 0,55%.

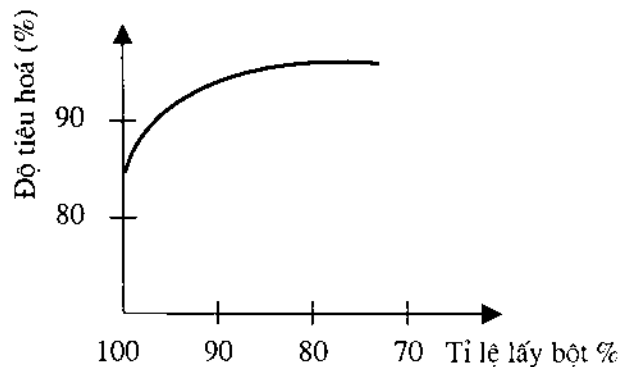
#### 2. Độ trắng trong của hạt

Độ trắng trong của hạt có ý nghĩa quan trọng đối với việc chọn chế độ chế biến ra bột. Độ trắng trong của hạt dao động trong khoảng 10 đến 100%. Hạt trắng trong dễ nghiền và tỉ lệ bột thu được bao giờ cũng lớn hơn so với các hạt đục. Bột sản xuất từ hạt trắng trong thường có hàm lượng prôtêin nói chung cũng như gluten nói riêng cao hơn. Hạt trắng trong cứng hơn hạt đục nên tiêu hao năng lượng khi nghiền thường lớn hơn.

#### 3. Tính chất bột của hạt

Đối với bất kì loại hạt nào, tính chất bột cũng đặc trưng bằng hàm lượng nội nhũ, hiệu suất và chất lượng của các sản phẩm trung gian cũng như của bột trong quá trình nghiền thô (nghiền vỏ), hiệu suất chung và chất lượng của bột.

Trong quá trình nghiền mịn (nghiền lõi). Các chỉ số chính dùng để đánh giá tính chất



Hình 2. Sự phụ thuộc độ tiêu hoá của bánh mì vào tỉ lệ lấy bột (theo Kretovic V.D.)

bột của hạt gồm có:

- Số lượng tấm, vỏ và hàm lượng tro của chúng.
- Hiệu suất và chất lượng của bột thượng hạng ở 4 - 5 hệ nghiền đầu.
- Hiệu suất chung của bột và chất lượng bột.
- Mức độ xát vỏ (xác định bằng hàm lượng tinh bột trong cám).
- Tiêu hao năng lượng cho một tấn bột thành phẩm.

#### **4. Tính chất nướng bánh của bột**

Tính chất nướng bánh của bột nói lên chất lượng của hạt nguyên liệu. Tính chất này chỉ được đánh giá đối với các loại bột mì. Thường tính chất nướng bánh của bột được đánh giá theo hàm lượng protein, số lượng và chất lượng của gluten, tính chất vật lý của khối bột nhào, khả năng tạo khí và giữ khí của khối bột nhào và chỉ số nướng bánh (hiệu suất thể tích V, độ nở H/D...)

Số lượng gluten và đặc biệt là chất lượng của gluten (độ đàn hồi, độ dẻo, màu sắc) có ảnh hưởng quyết định đến trạng thái của khối bột khi nhào và khi lên men, ảnh hưởng quyết định đến chất lượng bánh (hiệu suất thể tích, độ nở, độ rỗng, cấu trúc vỏ bánh...).

Bột tốt có hàm lượng gluten tươi trên 30%, bột trung bình có hàm lượng gluten tươi 26 - 30%, bột trung bình dưới có hàm lượng gluten dưới 20 - 26% và bột loại kém có hàm lượng gluten tươi dưới 20%

Hiệu suất thể tích V được đánh giá như sau (bánh 100 gam bột mì):

- $V \geq 460$  ml là bánh thượng hạng.
- $V = 420 - 460$  ml là bánh trên trung bình.
- $V = 390 - 420$  ml là bánh trung bình.
- $V = 340 - 380$  ml là bánh trung bình dưới.
- $V \leq 340$  ml là bánh kém.

Chất lượng ruột bánh biểu thị bằng độ xốp (tỉ lệ thể tích lỗ trên thể tích chung của ruột bánh), độ ẩm và màu sắc ruột bánh.

- Ruột bánh từ bột thượng hạng có độ xốp 79 - 83%.
- Ruột bánh từ bột hạng I 77 - 82%.
- Ruột bánh từ bột hạng II 73 - 76%.
- Độ ẩm của ruột bánh vào khoảng 38 - 42%

Tỉ lệ H/D được biểu diễn ở bảng 2 (H là chiều cao, D là đường kính của bánh thí nghiệm).

**Bảng 2.** Tỷ lệ H/D của các loại bánh có chất lượng khác nhau

| Chất lượng bánh | Tỷ lệ H/D          |             |             |
|-----------------|--------------------|-------------|-------------|
|                 | Từ bột thượng hạng | Bột hạng I  | Bột hạng II |
| Nhóm I          | trên 0,45          | trên 0,45   | trên 0,40   |
| Nhóm II         | 0,35 - 0,45        | 0,35 - 0,45 | 0,3 - 0,4   |
| Nhóm III        | dưới 0,35          | dưới 0,35   | dưới 0,3    |

#### **D. Tính chất công nghệ của nguyên liệu dùng để sản xuất thức ăn hỗn hợp cho gia súc**

Thức ăn hỗn hợp cho gia súc được chế biến từ các loại hạt lương thực (thóc, ngô, đậu...) củ có bột (khoai, sắn...) các loại phế phẩm của các ngành công nghiệp thực phẩm (xí nghiệp thực phẩm, nhà máy xay, nhà máy ép dầu, nhà máy đường...) nguyên liệu động vật (bột cá, bột thịt...) men gia súc, nguyên liệu khoáng chất (muối ăn, phốt...) và các loại chất bổ sung (vitamin, nguyên tố vi lượng...). Mỗi loại nguyên liệu nói trên đều có một giá trị riêng, do đó yêu cầu công nghệ của chúng không giống nhau.

Các chỉ số công nghệ của nguyên liệu dùng để sản xuất thức ăn hỗn hợp cho gia súc gồm có:

1. Độ ẩm;
2. Khối lượng riêng;
3. Độ đồng đều;
4. Giá trị chăn nuôi.

Đánh giá theo giá trị chăn nuôi là cách đánh giá toàn diện nguyên liệu dùng cho sản xuất thức ăn hỗn hợp. Giá trị chăn nuôi được đánh giá trước hết theo thành phần hóa học (hàm lượng protit để tiêu, xenlulôza tươi, thành phần khoáng chất, hàm lượng Na, K, Ca và P) cuối cùng giá trị chăn nuôi phải được đánh giá bằng số đơn vị thức ăn gia súc trong 100gam thức ăn.

#### **E. Xếp loại nguyên liệu**

Có nhiều căn cứ để xếp loại nguyên liệu. Thường người ta dựa vào hình dáng của hạt, độ ẩm, tỉ lệ gạo xay (đối với nguyên liệu dùng để sản xuất gạo), độ trắng trong (đối với nguyên liệu dùng để sản xuất bột)... để xếp loại.

##### **1. Dựa vào hình dáng của hạt**

Hạt gọi là dài khi  $l > 3b$  ( $l$  là chiều dài của hạt,  $b$  là chiều rộng).

Hạt gọi là tròn khi  $l < 2b$ .

Hạt gọi là ngắn khi kích thước ở giữa hai loại trên.

## **2. Dựa vào độ ẩm của hạt**

Hạt gọi là khô khi  $W \leq 14,0$

Hạt hơi ẩm khi  $W = 14,0 - 15,5$

Hạt ẩm khi  $W = 15,5 - 17,0$ .

## **3. Dựa vào tỉ lệ gạo xay**

Thóc hạng I có hàm lượng gạo xay (bột) trên 79%.

Thóc hạng II có hàm lượng gạo xay (bột) trên 76%.

Thóc hạng III có hàm lượng gạo xay (bột) trên 74%.

Mạch-hoa hạng I có hàm lượng gạo xay (bột) trên 77%.

Mạch-hoa hạng II có hàm lượng gạo xay (bột) trên 74%.

Mạch-hoa hạng III có hàm lượng gạo xay (bột) trên 71%.

## **4. Dựa vào độ trắng trong**

Dựa vào độ trắng trong người ta chia hạt ra làm 3 nhóm

Hạt thuộc nhóm 1 có độ trắng trong trên 60%.

Hạt thuộc nhóm 2 có độ trắng trong trên  $40 + 60\%$ .

Hạt thuộc nhóm 3 có độ trắng trong dưới 40%.

# **II. NGUYÊN TẮC LÀM VIỆC CỦA CÁC MÁY THIẾT BỊ LÀM SẠCH VÀ PHÂN LOẠI**

## **1. Những đặc điểm của khối hạt và sản phẩm chế biến của hạt**

Nguyên liệu của các xí nghiệp xay sát, xí nghiệp bột và xí nghiệp sản xuất thức ăn hỗn hợp cho gia súc là các loại hạt khác nhau và các sản phẩm khác nhau của hạt lương thực không giống nhau về độ lớn và tính chất. Tất cả các loại này đều ở dạng xộp, gồm các loại hạt hay các phần của hạt. Hỗn hợp đưa vào xí nghiệp sản xuất gạo, bột và thức ăn gia súc gồm các hạt nguyên liệu chính và các loại tạp chất khác đều phải được làm sạch (ở đây hiểu theo nghĩa phân loại để tách ra các tạp chất). Trong quá trình chế biến hạt lương thực ta thu được các sản phẩm trung gian và thành phẩm khác nhau: hạt gầy (mảnh hạt còn dính vỏ), tấm, tấm nhỏ và bột (trong nhà máy bột), các sản phẩm xay (hỗn hợp hạt còn vỏ và mất vỏ, trấu và cám), các loại gạo (nhà máy gạo), các loại sản phẩm nghiền của hạt, khô dầu, muối... (trong nhà máy sản xuất thức ăn hỗn hợp cho gia súc).

## **2. Các phương pháp phân loại**

Phân loại là chia hỗn hợp nguyên liệu hoặc sản phẩm thành các phần đồng nhất. Làm sạch nguyên liệu tức là phân chia hỗn hợp nguyên liệu để loại bỏ đến mức tối đa các tạp chất lẫn trong khối nguyên liệu chính.

Trong kết quả của sự phân loại các sản phẩm trung gian của xí nghiệp bột, ta thu được một lượng khá lớn các phần tử khác nhau về kích thước và chất lượng. Còn trong công nghiệp sản xuất gạo người ta phân loại thóc trước khi xay để rồi đưa mỗi loại vào từng máy xay riêng biệt. Phân loại khối hạt dựa vào sự khác nhau giữa hạt và tạp chất, giữa hạt với hạt theo kích thước, trọng lượng riêng, độ nhẵn, độ cản gió, độ dẫn điện, độ màu và các thông số khác. Thiết bị phân loại được chia làm 2 nhóm:

a) Thiết bị làm sạch và phân loại kiểu đơn giản

Các thiết bị thuộc nhóm này dựa vào cùng một tính chất của khối hạt để phân chia khối hạt ra làm 2 phần. Thí dụ như mặt sàng với các lỗ giống nhau (về kích thước và hình dáng), mặt máy chọn có lỗ thống nhất (về kích thước và hình dáng), nam châm tác dụng một lần...

b) Thiết bị làm sạch và phân loại kiểu phức tạp

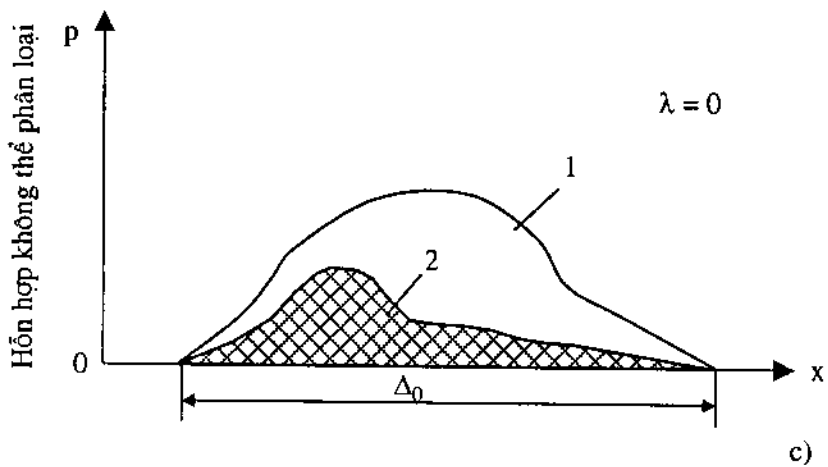
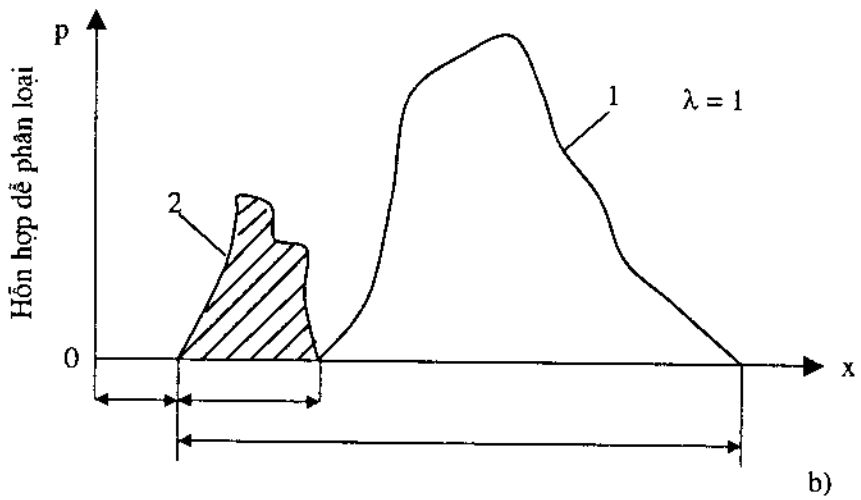
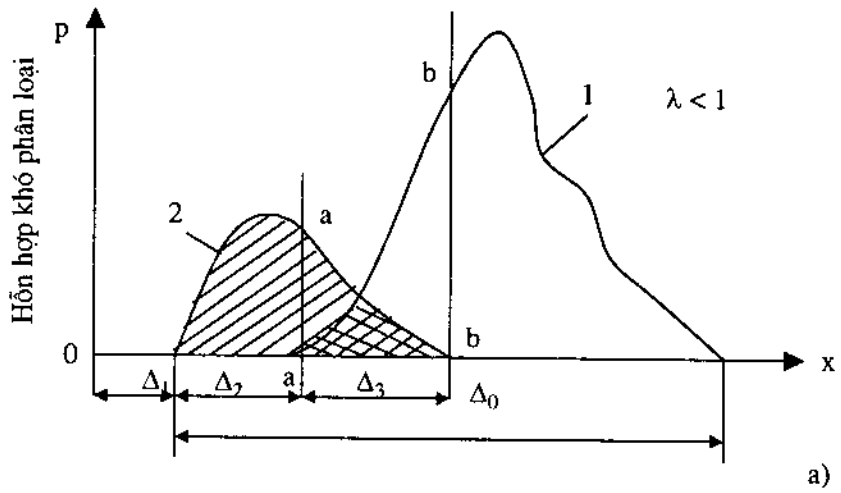
Các thiết bị thuộc nhóm này gồm từ nhiều thiết bị kiểu đơn giản tổ hợp lại thành một máy hoàn chỉnh và chia khối hạt ra làm 3,4...phần theo nhiều tính chất khác nhau. Các tính chất của khối hạt được sử dụng lần lượt (dùng dòng khí để hút các tạp chất nhẹ rồi dùng sàng để phân loại theo kích thước), sử dụng đồng thời (vừa quạt vừa sàng) hoặc sử dụng tổng hợp nhiều tính chất của khối hạt (gắn đá)...

Trong công nghiệp bột, gạo và thức ăn gia súc, các loại thiết bị làm sạch và phân loại đều dựa vào các tính chất sau đây của khối hạt:

- Sự khác nhau về chiều rộng và chiều dày để làm sạch và phân loại bằng các loại sàng.
- Sự khác nhau về chiều dài để phân loại bằng máy chọn.
- Sự khác nhau về tính chất khí động học (để phân loại bằng hòm hút gió, quạt hòm, xyclon...).
- Sự khác nhau về hình dạng và trạng thái bề mặt (để phân loại bằng sàng Pakiss, máng xoắn...).
- Sự khác nhau về tỉ trọng (máy gắn đá, bàn tự phân...).
- Sự khác nhau về từ tính (phân loại bằng nam châm vĩnh cửu và nam châm điện).
- Sự khác nhau về độ dẫn điện (phân loại dùng điện).
- Sự khác nhau về màu sắc (tế bào quang điện, phân ly điện từ).

### **3. Khả năng phân loại của hỗn hợp**

Khi chọn phương pháp tách một hỗn hợp thì phải tìm hiểu kĩ các tính chất vật lý của các cấu tử trong hỗn hợp và quyết định dùng một phương pháp nào đó sao cho phân được tách ra từ hỗn hợp đảm bảo các chỉ tiêu chất lượng theo yêu cầu đã đặt ra.



Hình 3. Đồ thị phân chia hỗn hợp hai cấu tử.

Do đó phải nghiên cứu độ biến đổi của các thông số khác nhau bằng cách xác định rất nhiều lần chiều dài, chiều rộng, chiều dày, trọng lượng riêng, hệ số ma sát, độ cản gió, hình dáng... Kết quả của sự nghiên cứu này cho phép chọn được cách tách hỗn hợp đã cho theo một trong những thông số nói trên sao cho cấu tử được tách ra đảm bảo được tính đồng nhất, nghĩa là xác định khả năng phân chia của hỗn hợp.

Trong hình 3a, người ta xác định khái niệm phân loại theo một thông số nào đó (thí dụ kích thước hạt).

Trong hình 3a, diện tích bao giữa đường cong 2 và trục hoành tương ứng với các tạp chất nhỏ, còn diện tích giữa đường cong 1 và trục hoành tương ứng với hạt. Khoảng chung tương ứng với khoảng của cả khối hạt. Thông số được chọn làm cơ sở để phân loại thì dao động trong khoảng  $\Delta_1\Delta_2$  (tách tạp chất nhỏ), hoặc  $\Delta_0 + \Delta_1$  (tách hạt).

- Hạt sạch tương ứng với diện tích nằm bên phải đường bb, về mặt lí thuyết có thể được tách ra theo thông số  $\Delta_0 + \Delta_1$ .

- Phần hoàn toàn tạp chất nhỏ tương ứng với diện tích nằm bên trái đường aa có thể tách ra theo thông số  $\Delta_1\Delta_2$ .

Do đó hỗn hợp nói trên có thể được tách thành hai phần riêng biệt nhưng khả năng phân loại không hoàn toàn. Hỗn hợp này được gọi là hỗn hợp khó phân loại. Hình 3b biểu diễn đồ thị phân chia của hỗn hợp để phân loại, còn hình 3c là hỗn hợp không thể phân loại được.

Có thể nghiên cứu khả năng phân loại theo hai hoặc 3 thông số đồng thời. Phương pháp này khá phức tạp nên ít được dùng.

Trong thực tế sản xuất, hiệu suất làm sạch và phân loại thường được đánh giá như sau:

a) Hiệu suất làm sạch tương đối

$$\eta_{\text{tương}} = \frac{A - B}{A} \times 100 \% \quad (1)$$

A là % tạp chất trong nguyên liệu đầu, B là % tạp chất trong nguyên liệu đã làm sạch.

b) Hiệu suất làm sạch tuyệt đối

$$\eta_{\text{tuyệt}} = \frac{Q_1 A - Q_2 B}{Q_1 A} \times 100 \% \quad (2)$$

$Q_1$  là lượng hạt vào thiết bị làm sạch,  $Q_2$  là lượng hạt sạch (kg/h).

c) Hiệu suất phân loại

- Theo chỉ tiêu chất lượng thường lấy 100 gam hạt đã được phân loại đưa vào sàng thí nghiệm để kiểm tra

$$\alpha = \frac{q_0 - q_1}{q_0} \times 100 \% \quad (3)$$

$q_0$  là lượng hạt đem phân tích,  $q_1$  là lượng hạt đáng lẽ phải loại ra trong quá trình phân loại.

- Theo chỉ tiêu số lượng

$$\beta = \frac{Q_1}{Q_0} \times 100\% \quad (4)$$

$Q_1$  là tỷ lệ hạt lọt sàng trong thực tế sản xuất tính bằng %;

$Q_0$  là tỷ lệ hạt có thể lọt sàng tính bằng % xác định bằng sàng kiểm tra.

- Hiệu suất phân loại chung sẽ là:

$$\eta_{PL} = \alpha \cdot \beta \quad (5)$$

Nhiều nước quy định  $\eta_{PL} = 95\%$  là đạt yêu cầu.

### III. PHÂN LOẠI THEO ĐẶC ĐIỂM HÌNH HỌC

#### 1. Sàng

Sàng là loại thiết bị áp dụng nguyên tắc phân chia hỗn hợp theo chiều dày, chiều rộng và hình dạng tiết diện ngang.

Sàng là phương pháp phổ biến hơn cả để phân loại nguyên liệu và sản phẩm trong các nhà máy bột, nhà máy gạo và xí nghiệp chế biến thức ăn hỗn hợp cho gia súc.

Từ “sàng” dùng trong trường hợp lỗ phân loại có kích thước lớn, từ “rây” dùng trong trường hợp lỗ phân loại nhỏ.

Bộ phận công tác chủ yếu của sàng là mặt sàng. Mặt sàng có lỗ với hình dạng và kích thước khác nhau. Trong quá trình phân loại, hỗn hợp được chia làm hai phần, một phần lọt qua lỗ sàng và một phần nằm lại trên mặt sàng. Phần lọt qua sàng gọi là *cấu tử lọt sàng*, phần không lọt gọi là *cấu tử trên sàng*. Trong cấu tử lọt sàng có những hạt kích thước lớn hơn kích thước lỗ sàng, và ngược lại trong cấu tử trên sàng có những hạt kích thước nhỏ hơn kích thước lỗ sàng.

Trong hỗn hợp đầu có những phần tử có kích thước có thể lọt qua lỗ sàng, những phần tử này được gọi là *cấu tử có thể lọt sàng*, và có những phần tử không thể lọt qua lỗ sàng được, những phần tử này gọi là *cấu tử không thể lọt sàng*, nếu theo đúng qui định thì trong quá trình sàng tất cả những cấu tử có thể lọt sàng đều phải lọt sàng, và trong phần còn lại trên sàng chỉ gồm những cấu tử không thể lọt sàng, phần còn lại của các cấu tử có thể lọt sàng trên mặt sàng được gọi là *cấu tử không lọt sàng*.

Sự xuất hiện cấu tử không lọt sàng là một hiện tượng có lợi hoặc có hại tùy theo nhiệm vụ của quá trình phân loại. Nếu ta cần thu lấy phần bột lọt qua rây mà những phần tử cám có thể lọt rây được lại nằm lại trên rây thì đó là điều có lợi vì sẽ không làm giảm phẩm chất của bột.

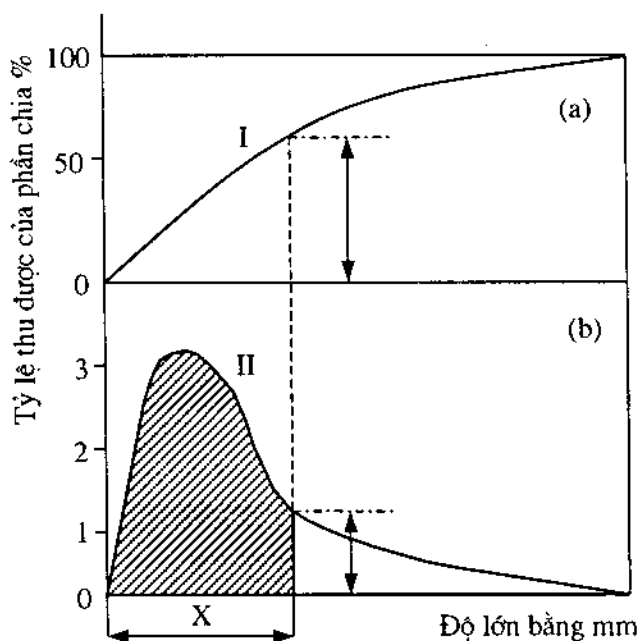


Trong đại đa số trường hợp khi phân loại các sản phẩm trung gian, nếu tỉ lệ phần trăm cấu tử không lọt sàng quá lớn thì có hại vì nó sẽ làm giảm năng suất của phân xưởng và đôi khi giảm chất lượng của thành phẩm nữa. Vì vậy quá trình sàng phải đạt hiệu suất phân loại cao nhất, nghĩa là chia hỗn hợp đều thành các phần nhất định theo độ lớn của chúng.

## 2. Khái niệm về độ lớn và độ đồng nhất của hỗn hợp

Quá trình sàng là phân loại hỗn hợp dựa vào sự khác nhau về chiều rộng hoặc chiều dày của các cấu tử chứa trong hỗn hợp đầu. Giá trị chiều dày và rộng đặc trưng cho độ lớn của hạt trong quá trình phân loại bằng sàng.

Những đặc điểm về thành phần của hỗn hợp theo độ lớn được gọi là đặc tính phân bố. Đặc tính phân bố được xác định bằng cách sàng thí nghiệm (dùng bộ sàng thí nghiệm có số hiệu liên tiếp nhau)



Hình 4. Đặc tính phân bố của hỗn hợp.

Đường cong II ở hình 4b biểu diễn sự phân bố hạt theo độ lớn, và diện tích giới hạn bởi đường cong I với trục hoành biểu diễn lượng hạt chung. Đường cong II ở hình 4a biểu thị đặc tính cộng của độ lớn.

Kích thước của các phần tử trong hỗn hợp có thể thay đổi trong khoảng từ  $D_0$  đến  $D_n$ , do đó có thể đặt giới hạn độ lớn của hỗn hợp (theo một kích thước nào đó) bằng chỉ số quy ước K (tương ứng với tỉ số của kích thước lớn nhất so với kích thước nhỏ nhất của lỗ sàng) nghĩa là:

$$K = \frac{D_n}{D_0} \quad (6)$$

Nhưng thông thường trong quá trình sàng kết quả thu được không phù hợp với K, và thường chứa một lượng phần tử kích thước nhỏ hơn D. Do vậy hỗn hợp này phải được đặc trưng thêm chỉ số độ sạch theo độ lớn hoặc đồng đều của hỗn hợp

Nếu đặt  $Q_0$  là lượng hỗn hợp tương ứng với  $K = D_n/D_0$  mà trong đó có Q đơn vị sản phẩm có kích thước nhỏ hơn  $D_0$  thì chỉ số sạch của hỗn hợp nói trên sẽ là:

$$\varphi = \frac{Q}{Q_0} \quad (7)$$

Do đó đặc trưng đầy đủ nhất của hỗn hợp theo độ lớn và độ sạch hoặc độ đồng đều được biểu diễn như sau:

$$K_0 = \frac{D_n}{D_0} (\varphi) \quad (8)$$

trong đó:  $K_0$  là chỉ số quy ước về độ lớn và độ sạch;

$D_n$  là kích thước lỗ sàng hạt lọt qua (mm);

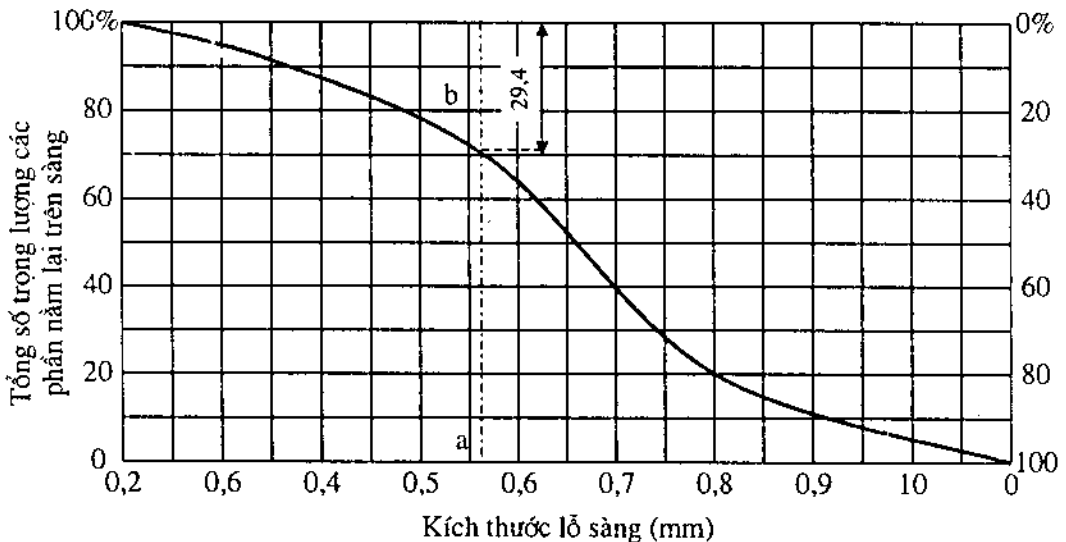
$D_0$  là kích thước lỗ sàng hạt không lọt (ram);

$\varphi$  là chỉ số độ sạch (tỉ số giữa lượng sản phẩm lọt sàng so với toàn bộ hỗn hợp).

Để cho dễ hiểu ta hãy xét thí dụ sau đây: Lấy 100g hạt (lọt qua sàng lỗ 1,06 mm và không lọt qua sàng lỗ 0,57 mm trong điều kiện sản xuất) đem sàng qua bộ sàng thí nghiệm với các kích thước lỗ 1,06; 0,92; 0,78; 0,74; 0,67; 0,63; 0,57; 0,52; 0,49; 0,46; 0,42; 0,40; 0,38; 0,35; 0,33; 0,32; 0,31 milimet. Kết quả được biểu diễn trên đồ thị của hình 5.

Như vậy chỉ số quy ước về độ lớn và độ sạch của hỗn hợp nói trên là:

$$K = \frac{1,06}{0,57} (70,6) \quad (9)$$



Hình 5. Đường đặc tính phân tán.

### 3. Những đặc tính của mặt sàng

Mặt sàng là cơ quan công tác chủ yếu của thiết bị sàng, nó là một mặt phẳng có lỗ với hình dạng và kích thước nhất định. Mặt sàng được đặc trưng bằng các đại lượng: kích thước công tác của lỗ sàng  $D$  và hệ số tiết diện thực  $\theta$  (tỉ số tiết diện lỗ so với diện tích mặt sàng). Lỗ sàng có thể có dạng vuông, chữ nhật, tròn và tam giác.

Trong các nhà máy xay xát, nhà máy bột, nhà máy chế biến thức ăn gia súc thường dùng thiết bị sàng có mặt sàng đột lỗ hoặc mặt sàng đan. Mặt sàng đột lỗ được chế tạo từ lá kim loại dày khoảng  $0,8 + 1,0$  mm đột các lỗ theo kích thước và hình dáng cần thiết, lỗ của mặt sàng đột thường có dạng tròn, tam giác hoặc thuôn dài.

Phổ biến hơn cả là mặt sàng đan bằng vải, sợi lụa, sợi kim loại, và sợi capron. Sợi kim loại được làm bằng thép, đồng thau, đồng đen. Mặt sàng bằng sợi kim loại được đan thành lỗ dạng vuông hoặc chữ nhật, kích thước cạnh lỗ từ  $5 + 0,4$  mm.

Tùy theo kích thước lỗ sàng người ta chia sàng thành nhiều số. Số hiệu của sàng lỗ đột là số tương ứng với kích thước lỗ sàng (tính bằng milimet) nhân với 10. Thí dụ như sàng đột lỗ thuôn dài chiều rộng lỗ 1,75 mm thì mang số hiệu 17,5 ( $N^0 17,5$ ).

Số hiệu của mặt lưới sàng đan bằng sợi kim loại là số tương ứng với kích thước của cạnh lỗ sàng tính bằng milimet. Thí dụ đối với sàng lỗ vuông cạnh  $D = 0,4$  mm mang số hiệu là 04 ( $N^0 04$ ).

Ở Liên Xô cũ mặt rây lụa được chia làm 2 loại: rây nhẹ và rây nặng tùy theo trọng lượng  $1m^2$  mặt rây. Rây nặng có 20 số (từ số hiệu  $N^0 71$  đến số hiệu  $N^0 280$ ). Rây nhẹ có 25 số. Rây nặng mang số hiệu  $N^0 71$  nghĩa là trong 10 cm có 71 hàng lỗ. Rây nhẹ mang số hiệu  $N^0 76$  nghĩa là trong 1 cm có 76 hàng lỗ. Thường rây nhẹ được dùng để phân loại bột, còn rây nặng được dùng để phân loại gạo và tấm. Kích thước và số hiệu các loại rây xem ở phụ lục. Hệ số tiết diện thực của sàng (hoặc rây) tính như sau:

a) Đối với mặt sàng đan bằng sợi kim loại:

$$\theta = \frac{D^2}{(D + \Delta)^2} \quad (10)$$

$\theta$  là hệ số tiết diện thực;

$D$  là kích thước cạnh thoáng của lỗ sàng, mm;

$\Delta$  là chiều dày của sợi đan, mm.

b) Đối với mặt sàng đột lỗ tròn:

$$\psi = \frac{\pi}{2\sqrt{3}} \cdot \frac{D^2}{(D + \Delta^2)} \quad (11)$$

c) Đối với mặt sàng đột lỗ thuôn dài:

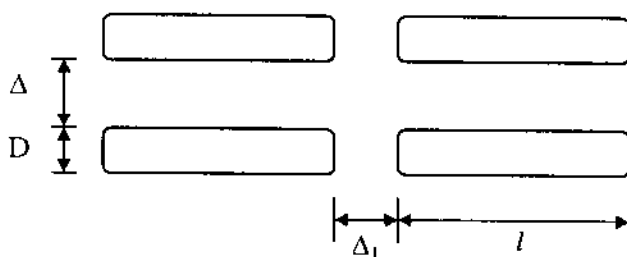
$$\psi = \frac{Dl - 0,22D^2}{(D + \Delta)(l + \Delta_1)} \quad (12)$$

$l$  là chiều dài của lỗ, mm;

$D$  là chiều rộng của lỗ, mm;

$\Delta_1$  là khoảng cách giữa 2 đầu lỗ sàng, mm;

$\Delta$  là khoảng cách giữa 2 lỗ sàng, mm.



**Hình 6.** Sơ đồ sàng lỗ dệt.

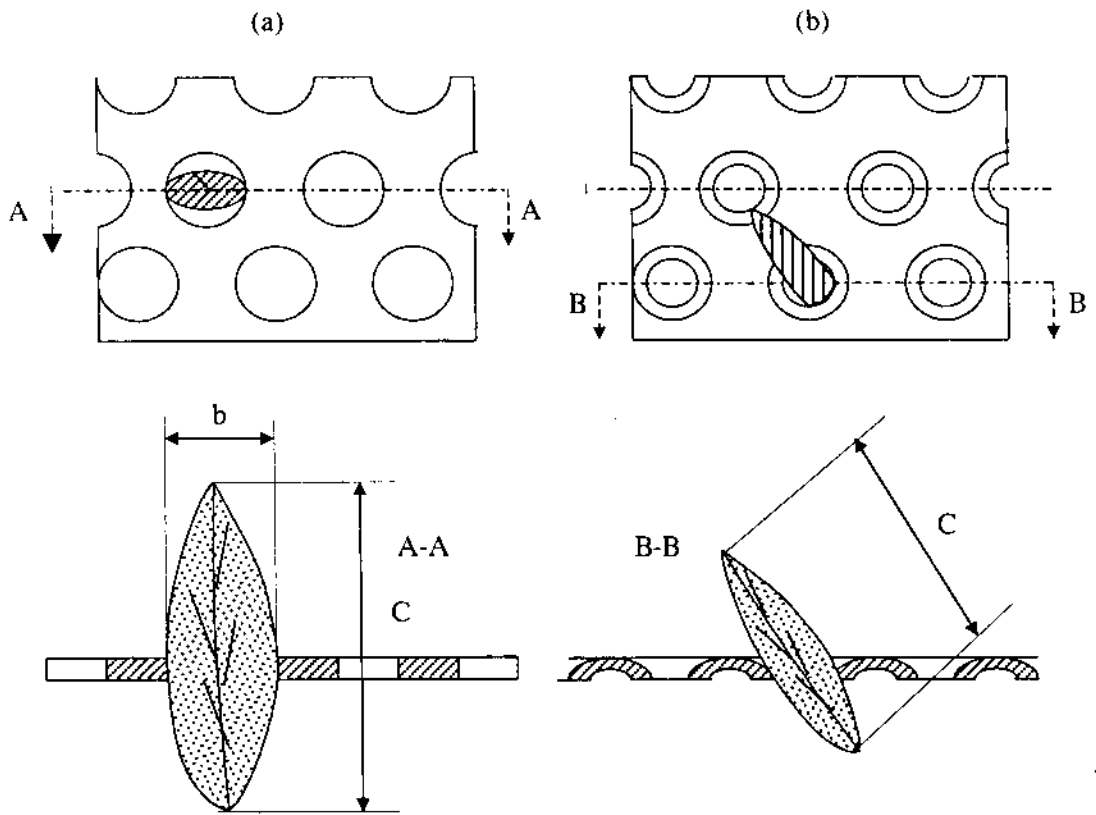
Số hiệu của rây nhẹ tính theo công thức  $\frac{l}{D_1 + \Delta_1}$  và của rây nặng,  $\frac{10}{D_1 + \Delta_1}$  trong đó  $D_1$  và  $\Delta_1$  tính bằng centimet.  $D_1$  và  $\Delta_1$  xác định bằng kính lúp đếm sợi.

Trong những năm gần đây người ta đã bắt đầu thay sợi lụa bằng rây đan từ sợi capron hoặc nylon. Sợi rây lụa rây đan bằng sợi nhân tạo bền gấp 3 lần. Sợi nhân tạo ít hút ẩm, hầu như bột không làm tắc lỗ rây.

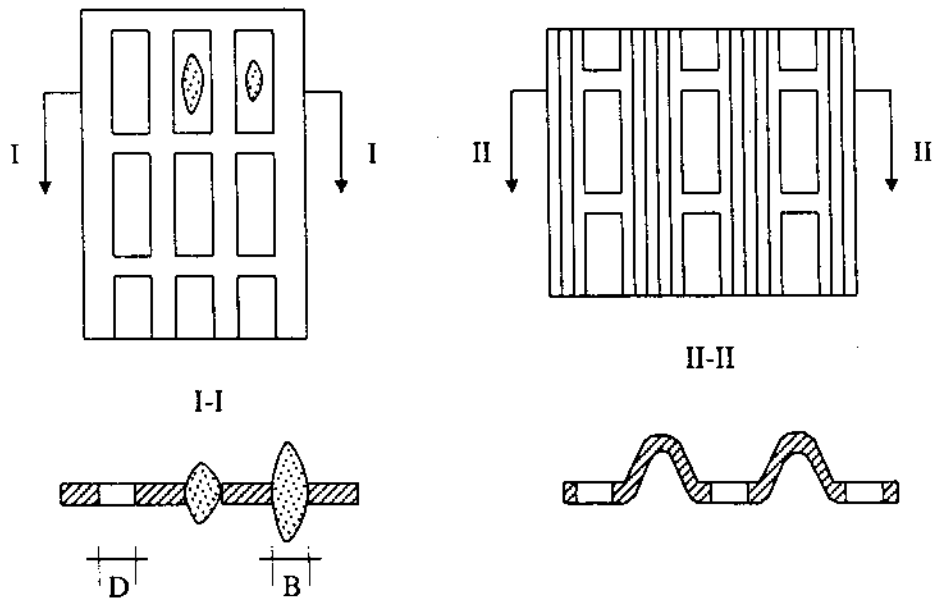
Tùy theo đặc điểm vật lý của hỗn hợp cần phân loại, người ta dùng mặt sàng có lỗ hình dạng khác nhau. Thường dùng mấy dạng lỗ sàng dưới đây:

a) Lỗ sàng hình tròn - Sàng lỗ hình tròn dùng để phân loại dựa vào sự khác nhau về chiều rộng của hạt. Những hạt không lọt qua sàng có chiều rộng (kích thước chỗ lớn nhất của thiết diện) lớn hơn đường kính  $D$  của lỗ sàng. Muốn lọt qua lỗ sàng dạng này hạt phải dựng thẳng lên (trục chính của hạt thẳng góc với mặt sàng). Khi chảy trên mặt sàng, hạt ở trạng thái nằm, trục chính của hạt song song với mặt sàng, do đó các hạt dài khó lọt qua sàng lỗ tròn hơn so với hạt tròn và hạt ngắn. Để cho hạt dài dễ lọt người ta dùng lỗ sàng hình phễu. Lỗ hình phễu có tác dụng hướng cho hạt dựng lên và do đó dễ lọt qua lỗ sàng (hình 7b).

b) Lỗ sàng dài - Sàng lỗ dài dùng để phân loại dựa vào sự khác nhau về chiều dày của hạt. Khi chiều dày  $B$  của hạt lớn hơn chiều rộng  $C$  của lỗ sàng thì hạt sẽ không lọt qua lỗ sàng, ngược lại nếu  $B < C$  thì hạt sẽ lọt qua lỗ sàng. Để tăng độ lọt của sàng bao giờ người ta cũng chế tạo chiều dài lỗ lớn hơn nhiều so với chiều dài của hạt cần phân loại. Muốn cho hạt dễ lọt hơn người ta còn chế tạo mặt sàng mà lỗ nằm trong các rãnh (hình 8b).

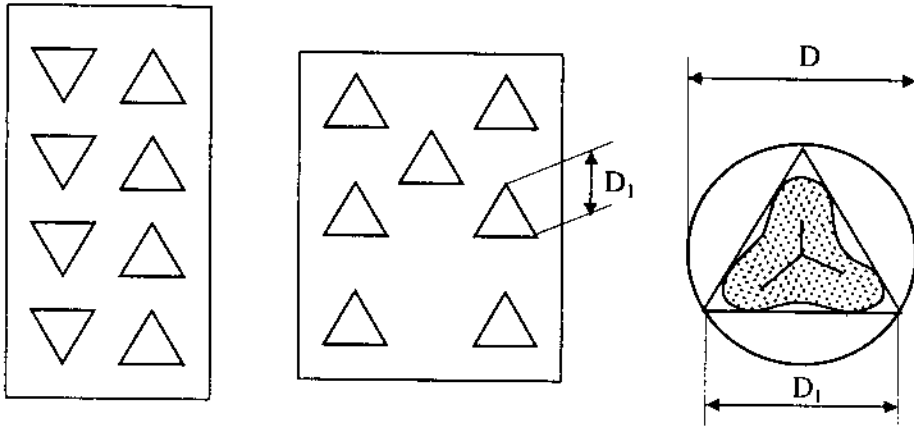


**Hình 7.** Sàng dot lỗ tròn.



**Hình 8.** Sàng dot lỗ dài.

c) Lỗ sàng tam giác: Sàng lỗ tam giác dùng để phân loại các hạt có tiết diện hình tam giác, thường dùng trong dây chuyền làm sạch và phân loại mạch hoa.



Hình 9. Sàng dệt lỗ tam giác.

#### 4. Các kiểu cấu tạo của sàng

Trong các xí nghiệp sản xuất các loại bột, gạo và thức ăn hỗn hợp cho gia súc người ta dùng nhiều loại sàng khác nhau để làm sạch và phân loại nguyên liệu cũng như sản phẩm. Cấu tạo của các loại sàng này khác nhau về các thông số động học, dạng và quỹ đạo của chuyển động.

Hiện nay có 2 loại sàng: sàng mặt phẳng và sàng mặt cong. Thường dùng phổ biến hơn cả là mặt sàng phẳng. Sàng mặt phẳng dốc có loại cố định (sàng chuỗi) có loại chuyển động (sàng chấn động).

Các loại sàng mặt cong thường quay tròn trên trục nằm ngang với vận tốc khoảng 15 - 40 vòng/phút. Các loại sàng mặt phẳng thường dao động với tần số 1500 dao động/phút với biên độ lớn, hoặc lớn hơn 1500 dao động/phút với biên độ nhỏ.

Một trong những thông số quan trọng của chế độ công tác của sàng là số dao động  $n$  trong một phút và biên độ dao động  $A$  của sàng (bằng một nửa đoạn dịch chuyển sàng),  $n$  và  $A$  được gọi là các thông số giới hạn.

Phổ biến hơn cả là dùng sàng mặt nghiêng dao động ngang có khung treo. Trong trường hợp này số dao động được tính như sau:

$$n_X = \frac{30}{\pi} \sqrt{\frac{g}{A} \operatorname{tg}(\varphi - \alpha)} \quad (13)$$

$$n_L = \frac{30}{\pi} \sqrt{\frac{g}{A} \operatorname{tg}(\varphi + \alpha)} \quad (14)$$

$$n_0 = \frac{30}{\Pi} \sqrt{\frac{g}{A} \operatorname{tg} \alpha} \quad (15)$$

trong đó:  $\alpha$  là góc nghiêng của mặt sàng,  $\varphi$  là góc ma sát trượt của sản phẩm trên sàng;

$n_x$  là số dao động giới hạn của sàng để sản phẩm có thể trượt xuống phía dưới cuối sàng;

$n_L$  là số dao động giới hạn của sàng để sản phẩm có thể trượt lên phía đầu sàng;

$n_0$  là số dao động giới hạn để sản phẩm có chuyển động nảy xuống cuối sàng.

Trong trường hợp mặt sàng nằm ngang có chuyển động tròn thì số dao động giới hạn sẽ là:

$$N_G = \frac{30}{\Pi} \sqrt{\mu \frac{g}{R}} \quad (16)$$

trong đó R là bán kính tâm sai.

Gia tốc giới hạn của mặt sàng ống với dao động dọc theo trục sàng được tính bằng công thức gần đúng sau đây:

$$\omega^2 \rho = g + \frac{\omega_0^2 \lambda}{\mu} \quad (17)$$

trong đó  $\omega$  là vận tốc góc của mặt sàng ống;

$\rho$  là bán kính của mặt sàng ống;

$\omega_0$  là tần số góc của dao động theo trục sàng;

$\lambda$  là biên độ dao động dọc theo trục sàng;

$\mu$  là hệ số ma sát của các phần tử trên sàng.

Khi  $\omega_0 = 0$  thì không có dao động dọc theo trục sàng,  $\mu^2 \rho = g$ , do đó số vòng quay giới hạn của mặt sàng ống sẽ là:

$$n_G = \frac{30}{\Pi} \sqrt{\frac{g}{\rho}} \quad (18)$$

Khi  $n > n_G$  thì chuyển động tương đối của phần tử trên sàng sẽ ngừng lại.

Đảm bảo các điều kiện để phần tử có thể chuyển động tương đối trên sàng thì sẽ chọn được các thông số giới hạn nói trên, thí dụ như biên độ dao động A, vận tốc góc  $\omega$  sao cho số lượng các phần tử lọt sàng trong đơn vị thời gian ở mức lớn nhất.

Các thông số giới hạn dao động của sàng được đặt trong điều kiện là các cấu tử trên mặt sàng chuyển động độc lập với nhau. Nhưng trong thực tế trên mặt sàng có rất nhiều cấu tử mà do tác dụng của các lực tuần hoàn các cấu tử này chuyển động tương đối với nhau. Do đó, đặc điểm sự chuyển động của từng loại cấu tử sẽ khác đi.

Các cấu tử dịch chuyển theo các hướng khác nhau, tiến, lùi, sang phải, sang trái, lên trên và xuống dưới với những vận tốc khác nhau, nhưng do chịu tác dụng của trọng lực nên

có xu hướng đi xuống nhiều hơn. Chuyển động đó là chuyển động gián đoạn trong từng chu kỳ của dao động. Trong các khoảng thời gian, khi mà lực thành phần của trong khối hướng theo pháp tuyến của sàng thì sự dịch chuyển tương đối của các cấu tử ngừng lại.

### **5. Các nguyên lý cơ bản về sàng**

Muốn cho sàng (hoặc rây) có năng suất cao thì phải đảm bảo sàng làm việc liên tục. Các yếu tố xác định sự liên tục của quá trình sàng gồm có:

- + Sự nạp liệu liên tục;
- + Sự chuyển động tương đối của nguyên liệu theo sàng;
- + Quá trình chuyển dịch nguyên liệu dọc theo sàng;
- + Sự làm sạch thường xuyên lỗ sàng (không bị tắc);
- + Sự tách ra liên tục các cấu tử.

#### *a) Chuyển động tương đối của hỗn hợp so với sàng*

Muốn cho quá trình phân loại bằng sàng có thể xảy ra thì nguyên liệu phải dịch chuyển trên mặt sàng. Sẽ không thể nào phân loại bằng sàng được nếu như mặt sàng không chuyển động hoặc mặt sàng có chuyển động đều, nghĩa là vận tốc tương đối của sản phẩm bằng không trừ trường hợp mặt sàng có độ nghiêng nào đó để nguyên liệu có thể chuyển động trên mặt sàng với vận tốc nào đó.

Nếu mặt sàng chuyển động với gia tốc  $\pm a$  thì sản phẩm có thể dịch chuyển trên mặt sàng được. Trong trường hợp hạt dịch chuyển trên mặt sàng thì hạt vừa chịu tác dụng của lực ma sát vừa chịu tác dụng của lực quán tính. Lực quán tính luôn luôn tác dụng lên phần tử theo hướng ngược lại chiều của gia tốc, khi gia tốc có giá trị dương lực quán tính làm giảm tốc độ chuyển động của sản phẩm so với vận tốc chuyển động của sàng nghĩa là chuyển động lùi. Nếu gia tốc có giá trị âm, thì vận tốc chuyển động của sàng giảm, lực quán tính gây ra chuyển động tiến. Cả hai dạng chuyển động nói trên của sản phẩm trên sàng luân phiên xảy ra đối với các dạng sàng chuyển động.

Đối với sàng mặt ngang chuyển động tròn thì sản phẩm bị lực quán tính li tâm tác dụng, lực này song song với mặt sàng và gây ra chuyển động liên tục tương đối của sản phẩm (mà sản phẩm không rời mặt sàng).

Những phần tử có tỷ trọng lớn sẽ “chìm” xuống dưới còn những phần tử nhẹ sẽ “nổi” lên lớp bề mặt. Sự tự phân loại không phải chỉ theo tỷ trọng mà còn theo độ lớn nữa. Hạt nhỏ và nặng bao giờ cũng ở lớp dưới. Hạt lớn và nhẹ thì ở lớp trên.

Do đó, dưới tác dụng của dao động sàng, hỗn hợp hạt được phân lớp theo tỷ trọng và độ lớn.

Trong đại đa số các trường hợp, hỗn hợp hạt lương thực và sản phẩm chế biến của nó



gồm các phần tử có tỷ trọng giống nhau, do đó quá trình sàng là dựa vào sự phân loại theo độ lớn (hạt nhỏ được loại ra theo lỗ sàng), và cũng chính vì có sự tự phân loại nên các phần tử nhỏ tiếp xúc với mặt sàng nhiều hơn và dễ có điều kiện lọt sàng hơn.

Ngoài tỷ trọng và kích thước ra, hình dáng và trạng thái bề mặt, chiều dày lớp nguyên liệu, tần số và biên độ dao động cũng có ảnh hưởng đến độ lọt của sàng.

#### *b) Cường độ của quá trình sàng*

Cường độ sàng được xác định bằng lượng sản phẩm lọt qua một đơn vị diện tích mặt sàng trong một đơn vị thời gian.

Cường độ sàng phụ thuộc vào tiết diện thực và trạng thái bề mặt của sàng, vật liệu làm mặt sàng, độ ẩm của sản phẩm đưa vào sàng, hàm lượng phần tử lọt sàng của hỗn hợp đầu, độ lớn tương đối của phần tử lọt sàng, chiều dày của lớp sản phẩm trên mặt sàng, vận tốc tương đối của sản phẩm dịch chuyển trên mặt sàng.

Ảnh hưởng của các yếu tố nói trên đến cường độ sàng khi các điều kiện khác giống nhau được giả định bằng sự thay đổi vận tốc sàng  $v$ , đó là vận tốc của các phần tử lọt qua lỗ sàng, vận tốc sàng giảm thì cường độ sàng cũng giảm và ngược lại.

Tiết diện thực của sàng có ảnh hưởng rõ rệt đến cường độ sàng. Thí dụ như, tăng số hiệu của sàng lựa lên thì cường độ sàng giảm xuống vì số hiệu tăng thì tiết diện giảm.

Với cùng một kích thước lỗ sàng  $D$ , thì sàng sợi kim loại có hệ số  $\theta$  lớn hơn và mặt sợi nhẵn hơn so với sàng lựa do đó cường độ sàng cao hơn. Sàng sợi kim loại và sợi capron không bị xù lông, không bị rạn nứt nên không ảnh hưởng đến cường độ sàng.

So với sàng kim loại, sàng lựa không bị ngưng tụ hơi nước và không bị ôxi hoá. Sàng lựa có khả năng hút nước đến 30% mà sợi không bị thay đổi tính chất và kích thước. Do đó nên dùng rây lựa để rây bột.

Nếu độ ẩm tương đối của không khí quá lớn, bột bị hồ hoá, dùng rây lựa sẽ bị giảm cường độ sàng. Do đó trong các nhà máy bột phải bố trí hệ thống thông gió làm nguội cho tốt. Dùng vận chuyển bằng sức gió có thể nâng cao chất lượng làm việc của sàng.

Hiệu suất làm sạch mặt sàng (rây) cũng có ảnh hưởng đến cường độ sàng. Thường làm sạch mặt sàng bằng bàn chải, bằng tác dụng va đập (quả cầu cao su, thanh gỗ cao su...).

Điều kiện lý tưởng để phần tử có thể lọt sàng nào đó lọt qua lỗ sàng là phần tử đó xấp xỉ với lỗ sàng so với các phần tử khác với vận tốc  $v_0 = 0$ , khi đó tâm tiết diện nhỏ nhất của phần tử này nằm ở đường trục của lỗ sàng. Trong thực tế điều kiện lý tưởng trên không có được. Các phần tử chuyển động đến lỗ sàng không bị riêng rẽ mà là từng khối, khi các phần tử xô đẩy nhau buộc các phần tử có thể lọt sàng theo những hướng khác nhau.

Nhưng do sự tự phân loại mà hỗn hợp trên mặt sàng phân thành các lớp khác nhau, hạt nhỏ và nặng ở lớp dưới, hạt lớn và nhẹ ở lớp trên. Vì thế xác suất lọt sàng tăng lên là điều

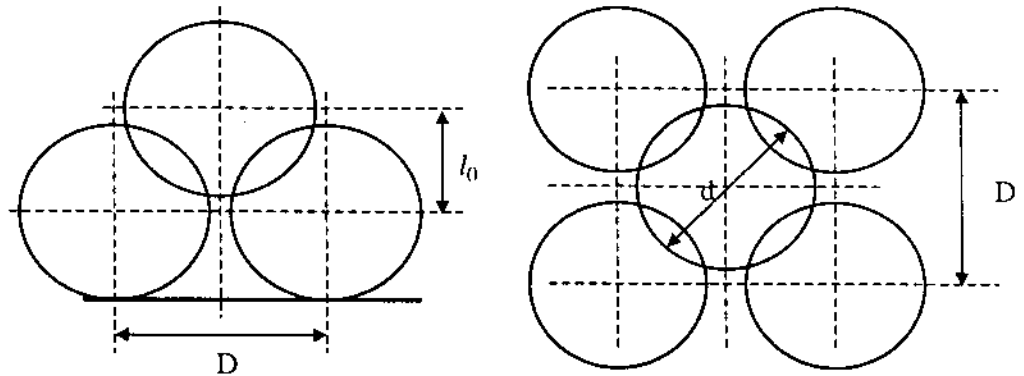
kiện tốt nhất để các phân tử lọt qua lỗ sàng là khi vận tốc tương đối của phân tử có thể lọt sàng ở ngay lỗ sàng bằng không. Đó là khi phân tử ngừng lại tức thời.

Giả thiết rằng các phân tử trên sàng đã được phân lớp và lớp phân tử đó có thể lọt sàng chưa trực tiếp tiếp xúc với mặt sàng (cấu tạo như hình 10) và qua mỗi lỗ vuông chỉ có thể có một phân tử lọt qua. Trong trường hợp này, thể tích khoảng không gian mà phân tử lọt sàng chiếm bằng thể tích hình hộp đáy  $D^2$  và chiều cao  $l_0$ , nghĩa là:

$$\Delta V = D^2 l_0 \quad (19)$$

trong đó:  $l_0$  là khoảng cách trung bình giữa phân tử có thể lọt sàng với bề mặt của sàng;

$D$  là khoảng cách giữa tâm của phân tử đến mặt sàng.



**Hình 10.** Sơ đồ lọt sàng của các phân tử.

Số lượng các phân tử có thể lọt sàng trong một đơn vị thể tích sẽ bằng:

$$C = \frac{1}{D^2 l_0} \quad (20)$$

Do đó: 
$$l_0 = \frac{1}{CD^2} \quad (21)$$

Biết khoảng cách trung bình giữa các phân tử có thể lọt sàng theo phương thẳng đứng với mặt sàng thì có thể xác định cường độ sàng theo cách sau đây.

Số lượng các phân tử lọt sàng thoát qua một lỗ sàng diện tích  $D^2$  trong một giây bằng:

$$N_0 = \frac{V_s}{l_0} = V_s CD^2 \quad (22)$$

Số lượng lỗ sàng vuông có trong một đơn vị diện tích bằng  $1/D_0^2$ , trong đó  $D_0$  là khoảng cách giữa các sợi

Vì thế số lượng các phân tử, theo lý thuyết có thể lọt qua một đơn vị diện tích mặt sàng trong thời gian một giây bằng:

$$N_{\max} = \frac{N_0}{D_0^2} = \frac{D^3}{D_0^2} CV_S \quad (23)$$

Đặt  $\psi = \frac{D^3}{D_0^2}$ , ta có:  $N_{\max} = \psi CV_S$  (24)

Như vậy, cường độ sàng cực đại hoặc khả năng lọt sàng tỷ lệ thuận với hệ số tiết diện thực, số lượng phân tử có thể lọt sàng và tốc độ sàng.

Vì cường độ tỷ lệ với xác suất lọt sàng  $\xi_0$ , của các phân tử nên giá trị  $N_{\max}$  có thể nhân với  $\xi_0$ , nghĩa là:

$$N = N_{\max} \xi_0 = \xi_0 \psi CV_S \quad (25)$$

Cường độ sàng (xác định theo công thức trên) được biểu diễn bằng số lượng phân tử lọt sàng trong một đơn vị thời gian. Trong thực tế, người ta biểu diễn cường độ sàng bằng  $\text{kg/cm}^2\text{s}$ . Muốn thế ta nhân hai vế của công thức trên với  $G_1$  ( $G_1$  là trọng lượng trung bình của mỗi phân tử có thể lọt sàng). Khi đó:

$$NG_1 = \xi_0 \psi V_S CG_1 \quad (26)$$

$G_1$  là một phân tử có thể lọt sàng biểu diễn bằng  $\text{kg/cm}^3$ .

Đặt  $p = NG_1$ , ta có :

$$p = \xi_0 \psi \varphi V_S \text{ kg/cm}^2\text{s} \quad (27)$$

Như vậy, cường độ lọt sàng tỉ lệ thuận với mật độ phân tử có thể lọt sàng, tốc độ sàng và hệ số tiết diện thực của sàng.

## 6. Quá trình phân loại trên mặt sàng chuyển động lui tới

### a) Vận tốc tương đối của hỗn hợp trên mặt sàng:

Sàng phân loại nhằm mục đích tách ra các phân tử có thể lọt sàng. Tùy theo độ lớn của các phân tử ( $d$ ) và kích thước lỗ sàng ( $D$ ) mà phân tử có thể lọt qua sàng hay không lọt qua lỗ sàng. Có mấy trường hợp sau đây:

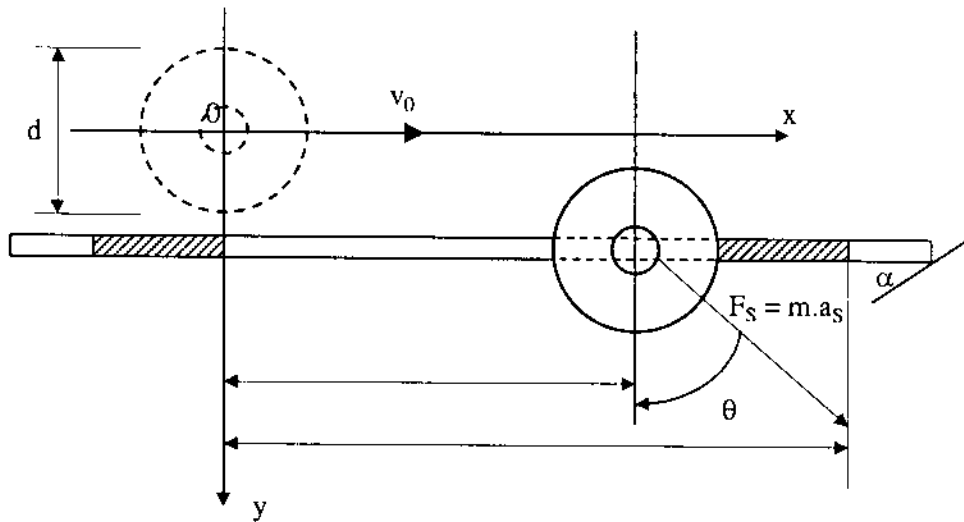
Nếu  $d < D$  khi vận tốc tương đối của phân tử thích hợp thì phân tử sẽ lọt qua lỗ sàng.

Nếu  $d > D$  phân tử sẽ nảy từ lỗ sàng lên bề mặt sàng hoặc giắt vào lỗ sàng và không thể lọt qua.

Nếu  $d < D$  thì quá trình có thể biểu diễn theo hình 11.

Phân tử có thể lọt sàng bắt đầu chuyển động dẫn vào lỗ sàng với vận tốc  $V_0$  từ điểm 0, điểm bắt đầu của toạ độ Descartes. Trục x hướng song song với mặt sàng, còn trục y thẳng góc với sàng.

Vectơ vận tốc  $V_0$  chuyển động của phân tử (dạng cầu đường kính  $d$  khi lọt qua lỗ sàng có cạnh là  $D$ ) hướng song song với mặt sàng. Khi phân tử lọt qua lỗ sàng, nó chịu tác dụng của một lực không đổi  $F = m \cdot a_x$  lực này làm với mặt sàng và phương của trục y một góc  $\theta$ .



Hình 11. Sơ đồ lọt sàng.

Phương trình vi phân chuyển động của phân tử trên lỗ sàng trong mặt phẳng  $xOy$  có dạng như sau:

$$\begin{cases} x'' = a_s \sin \theta \\ y'' = a_s \cos \theta \end{cases} \quad (28)$$

trong đó  $a_s$  là gia tốc của phân tử khi nó lọt qua lỗ. Coi  $a_s$  không đổi, giải hệ phương trình vi phân nói trên ta thu được phương trình quỹ đạo chuyển động của phân tử trên lỗ sàng, phương trình này có dạng:

$$x = y \operatorname{tg} \theta + v_0 \sqrt{\frac{2y}{a_s \cos \theta}} \quad (29)$$

Rõ ràng là phân tử sẽ lọt qua lỗ sàng chỉ trong trường hợp tâm trọng lực đi qua một điểm của quỹ đạo có tọa độ  $x = \frac{D}{2}$  và  $y = \frac{d + \Delta}{2}$ , trong đó  $\Delta$  là chiều dày của tấm sàng.

Thay các giá trị của  $x$  và  $y$  vào phương trình (29) ta được:

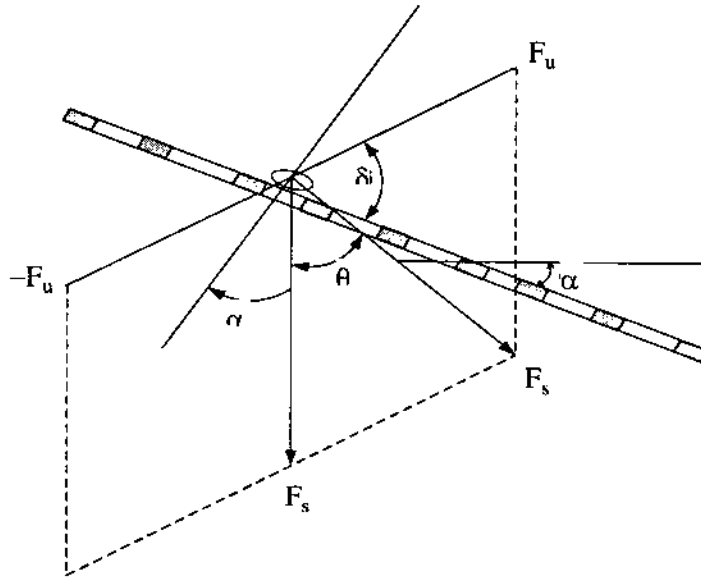
$$V_{0 \max} = \frac{1}{2} [D - (d + \Delta) \operatorname{tg} \theta] \sqrt{\frac{a_s \cos \theta}{d + \Delta}} \quad (30)$$

Công thức xác định giá trị giới hạn của  $V_0$  hoặc giá trị theo tính toán vận tốc giới hạn sự trượt của hỗn hợp trên sàng. Từ công thức này ta thấy rằng, vận tốc  $V_0$  tỉ lệ thuận với gia tốc  $a_s$  của phân tử và tỉ lệ nghịch với góc  $\theta$ .

Gia tốc  $a_s$  có thể tăng khi gia tốc của trọng lực tăng lên.

Trong trường hợp gia tốc hướng tâm lớn hơn gia tốc trọng lực nhiều lần thì vận tốc trượt của lớp sản phẩm bên dưới sẽ tăng lên.

Gia tốc  $a_s$  đối với trường hợp sàng phẳng mặt nghiêng có thể biểu diễn ở hình 12.



Hình 12. Sơ đồ các lực tác dụng lên sản phẩm ở mặt sàng nghiêng.

Có hai lực tác dụng lên phần tử (hạt, bột...):  $F_n$  là trọng lực của phần tử,  $F_u$  là lực quán tính của chuyển động đều, lực này tạo với mặt sàng một góc  $\sigma$ .

Bỏ qua lực ma sát của phần tử, ta xác định được lực cân bằng  $F_s$  của các lực tác dụng lên phần tử.

Từ tam giác lực ở hình, ta suy ra:

$$\frac{F_s}{\cos(\sigma - \alpha)} = \frac{F_n}{\cos(\theta - \sigma)} = \frac{F_u}{\sin(\theta - \alpha)} \quad (31)$$

Từ đó ta có: 
$$a_s = g \frac{\cos(\sigma - \alpha)}{\cos(\theta - \sigma)} \quad (32)$$

Thay giá trị của  $a_s$  vào công thức của (30) ta được  $v_{0 \max}$  (với mặt sàng nghiêng).

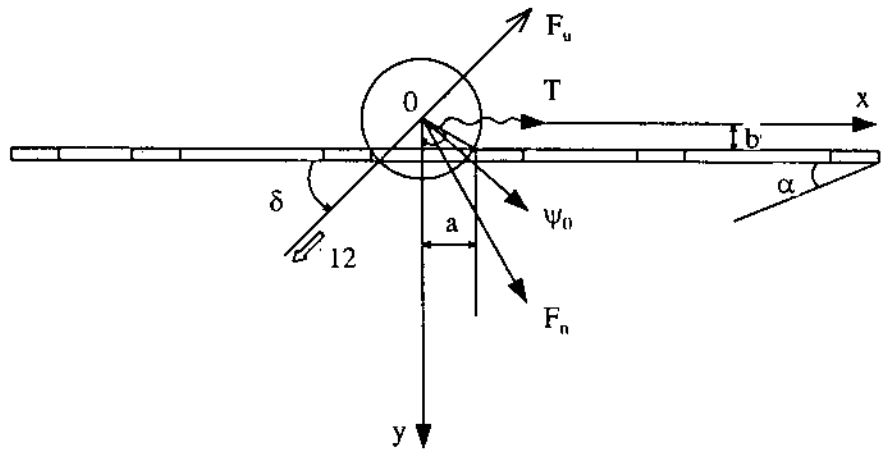
Nếu vận tốc chuyển động của phần tử hơn  $v_{0 \max}$  thì phần tử có thể lọt sàng sẽ không lọt qua lỗ sàng.

*b) Gia tốc giới hạn của sàng chuyển động lui tới*

Muốn tính gia tốc này thì đầu tiên phải có điều kiện là hỗn hợp cần phân loại phải trượt theo mặt sàng.

Để các phần tử (có kích thước  $d > D$ ) có thể trượt theo sàng và có thể tách các phần tử không lọt sàng ra thì phải có gia tốc đủ lớn.

Hình 13 biểu diễn phần tử hình cầu đặt vào lỗ sàng của mặt sàng nghiêng chuyển động lui tới. Có những lực sau đã tác dụng lên phần tử:



**Hình 13.** Điều kiện làm sạch lỗ sàng.

- Trọng lực  $F_n = mg$ .
- Lực quán tính  $F_u = ma$  của chuyển động không đều tạo với mặt sàng một góc  $\sigma$ .
- Lực ma sát  $T = \mu_0 F_Y$  gây ra chuyển dịch tương đối phần tử trong đó  $\mu_0$  là hệ số động học của nội ma sát.

Khi dòng hạt chuyển dịch theo mặt nghiêng không thoát ly mặt sàng thì lực ma sát sẽ hướng song song với mặt sàng. Chiếu tất cả các lực lên trục  $Ox$  và  $Oy$  ta được:

$$\left. \begin{aligned} F_x &= F_n \sin \alpha + F_u \cos \sigma + T \\ F_Y &= F_n \cos \alpha - F_u \sin \sigma \end{aligned} \right\} \quad (33)$$

Phần tử sẽ bị đẩy ra khỏi lỗ sàng trong trường hợp có sự không cân bằng các mômen lực  $F_x$  và  $F_Y$ , nghĩa là  $F_x b > F_Y$  trong đó :  $a = 1/2 \sin \psi_0$  và  $b = 1/2 \cos \psi_0$ .

Khi đó sự không cân bằng mômen có thể biểu diễn theo dạng sau:

$$F_x > F_Y \operatorname{tg} \psi_0 \quad (34)$$

trong đó  $\psi_0$  là góc kẹt của phần tử.

$\operatorname{tg} \psi_0$  là hệ số kẹt của phần tử xác định bằng công thức sau đây:

$$\operatorname{tg} \psi_0 = \frac{1}{\sqrt{g \left( \frac{d}{D} \right)^2 - 1}} \quad (35)$$

Sau khi thế giá trị của lực ở hệ phương trình (33) vào bất đẳng thức (34) và biến đổi ta được giá trị gia tốc giới hạn của sàng:

$$a_G = Aw^2 G = gz_0 \quad (36)$$

trong đó 
$$z_0 = \frac{(\operatorname{tg} \psi_0 - \mu_0) \cos \alpha - \sin \alpha}{\cos \sigma + (\operatorname{tg} \psi_0 - \mu_0) \sin \sigma} \quad (37)$$

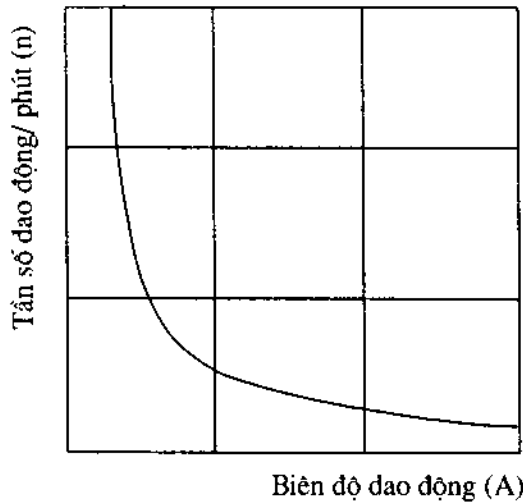
Do đó ta thấy rằng gia tốc giới hạn của sàng phụ thuộc vào các tính chất vật lý của phân tử.

Như vậy nếu gia tốc của sàng lớn hơn  $a_G$  thì lớp dưới của hỗn hợp trên sàng là những phân tử trên sàng. Kích thước của các phân tử trên sàng càng lớn, gia tốc của sàng càng phải nhỏ thì mới loại được các phân tử nhét lại, và nếu kích thước của các phân tử này rất lớn so với kích thước sàng thì phải có gia tốc lớn mới đẩy được các phân tử này khỏi lỗ sàng. Điều này không cần thiết và người ta có thể dùng phương pháp khác làm sạch mặt sàng (bàn chải, quả cầu caosu...)

*c) Các thông số động học của sàng chuyển động lui tới*

Tổ hợp một cách hợp lý các thông số tối thích của sàng  $n$ ,  $A$ ,  $\alpha$  và  $\sigma$ , thì có thể đạt được cường độ phân loại tối đa (tách các phân tử có thể lọt sàng).

Qua những công trình nghiên cứu người ta thấy rằng khi sàng hỗn hợp nhiều loại khác nhau trên sàng phẳng mặt nghiêng chuyển động lui tới thì tần số dao động tối thích  $n$  và biên độ dao động phụ thuộc nhau theo hàm số hyperbol, nghĩa là có thể biểu diễn theo công thức kinh nghiệm:  $nA \approx \text{const}$ .



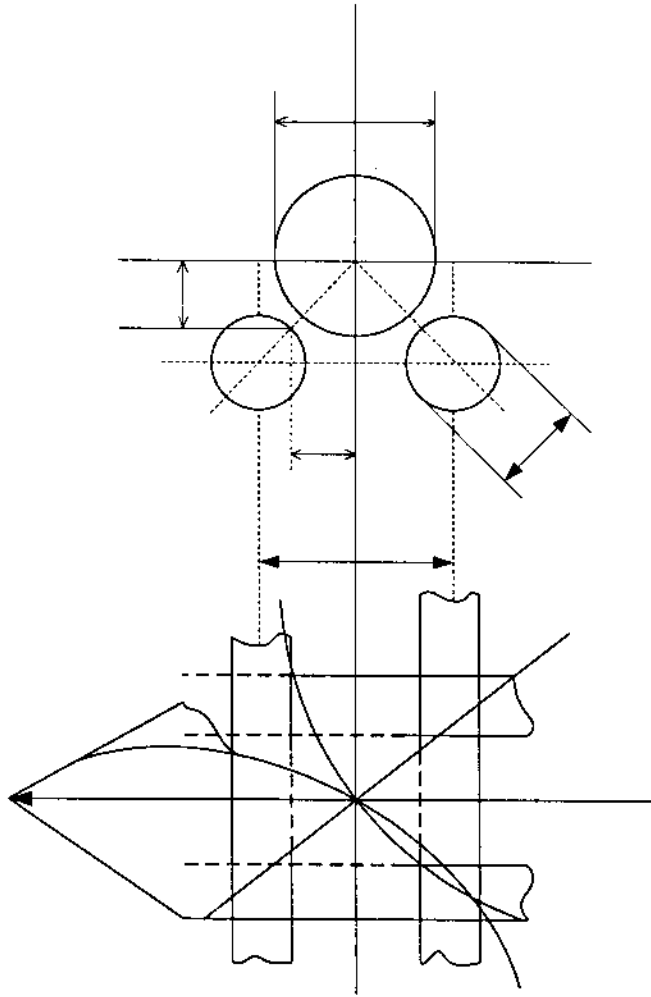
**Hình 14.** Quan hệ giữa  $n$  và  $A$ .

Như vậy, biết được biên độ dao động của sàng, có thể xác định trị số tối thích số dao động của sàng phẳng chuyển động lui tới để phân loại hỗn hợp hạt.

**7. Quá trình sàng trên sàng lắc tròn**

*a) Gia tốc giới hạn của sàng bằng nhiều tầng:*

Hình 15 biểu diễn phân tử không lọt sàng (giắt vào lỗ sàng) ngăn cản các phân tử có thể lọt sàng không cho các phân tử này lọt qua lỗ sàng. Vậy thì những lực nào tác dụng lên phân tử nói trên.



**Hình 15.** Điều kiện không lọt sáng.

Giả thiết rằng phần tử này có dạng cầu, đường kính  $d$ . Đường kính sợi đơn sàng là  $\Delta$  và khoảng cách giữa hai sợi  $D_0 = D + \Delta$  ( $D$  là kích thước lỗ sàng). Phần tử mà ta xét nằm dưới một lớp sản phẩm. Nếu gọi  $h$  là chiều dày lớp sản phẩm và  $\gamma$  là khối lượng riêng của sản phẩm thì lực thẳng đứng tác dụng lên sản phẩm có thể biểu diễn bằng công thức sau đây:

$$P_n = \frac{\Pi d^2}{4} \gamma h \quad (39)$$

Ngoài ra tính cả lực căng  $G$  của bản thân phần tử nữa thì lực tác dụng lên phần tử sẽ là:

$$F_n = P_n + G \quad (40)$$

Từ thời điểm bị kẹt trong lỗ sàng, phần tử chịu tác dụng của lớp sản phẩm nằm trên, lớp này chuyển động theo quỹ đạo tương đối II - II nhờ lực ma sát nội. Giả thử, lực ma sát  $T$  tác dụng lên mặt phẳng ngang cắt qua tâm của phần tử, và hướng của lực ma sát nằm tiếp tuyến với quỹ đạo II - II, giá trị của lực ma sát được tính theo công thức:



$$T = \mu_0 P_n \quad (41)$$

trong đó  $\mu_0$  là hệ số động học của lực ma sát nội của sản phẩm.

Ngoài ra phần tử còn chịu tác dụng của lực quán tính, lực này hướng theo bán kính R của quỹ đạo chuyển động I - I của sàng và có giá trị bằng:

$$F_u = mR^2 \quad (42)$$

trong đó m là khối lượng của phần tử.

Ngoài những lực đã kể trên, phần tử còn chịu tác dụng của lực tĩnh điện do sự hấp dẫn tương hỗ giữa phần tử và bề mặt sàng lựa mà chúng ta bỏ qua vì so với  $P_n$  lực này nhỏ hơn rất nhiều.

Trong mặt phẳng ngang, lực tác dụng lên phần tử bằng tổng hình học của  $F_U$  và T:

$$F = \sqrt{F_U^2 + T^2} + 2F_U T \cos \alpha \quad (43)$$

trong đó  $\alpha$  là góc tạo thành giữa  $F_U$  và T.

Bây giờ, ta hãy xét tác dụng của hai lực F và  $F_n$  lên phần tử bằng các mômen lực.

Một mặt mômen của lực,  $FM1 = F.a$  (a là cánh tay đòn của F) hướng chuyển động của phần tử chung quanh đường sinh A và lõi phần tử khỏi lỗ sàng. Phần tử chỉ được kéo lật ra khỏi lỗ sàng khi nào  $M1 > M2$  nghĩa là:

$$F \geq F_n \frac{b}{a} = F_n \operatorname{tg} \varphi_0 \quad (44)$$

trong đó  $\operatorname{tg} \varphi_0$  là hệ số kẹt của phần tử.

Hệ số  $\operatorname{tg} \varphi_0$  phụ thuộc vào kích thước của phần tử và kích thước lỗ sàng, tính theo:

$$\operatorname{tg} \varphi_D = \frac{1}{\sqrt{\left(\frac{d + \Delta}{D + \Delta}\right) - 1}} \quad (45)$$

Cần nhấn mạnh rằng, hướng chuyển động của phần tử thoát khỏi lỗ sàng trùng với hướng của lực F trong thời điểm đã cho. Còn vectơ lực F quét một góc góc  $2\pi$  nên xác suất lớn nhất mà phần tử bật ra khỏi lỗ sàng sẽ là lúc mà hướng của lực F trùng với hướng chéo của lỗ sàng vuông, nghĩa là khi lực F nhỏ. Nhưng trong tính toán người ta chọn giá trị F khi lực này hướng thẳng góc với trục của sợi đan sàng. Chọn như vậy để cho phần tử nẩy ra khỏi lỗ sàng.

Thay các trị số của F và  $F_n$  vào bất đẳng thức (44) và biến số, ước lược, cuối cùng ta có:

$$a_G = R^2 = g \operatorname{tg} \varphi_0 \sqrt{1 + \beta \left(1 - \frac{\mu_0^2}{\operatorname{tg}^2 \varphi_0}\right)} \quad (46)$$

trong đó

$$\beta = 3 \frac{\gamma h}{\delta d} + \frac{9}{4} \left(\frac{h}{d}\right)^2$$

Do đó số vòng quay giới hạn của trục quay sàng bằng nhiều tầng sẽ là:

$$n_G = \frac{30}{\pi} \sqrt{\frac{a_G}{R}} \quad (47)$$

trong đó  $a_G$  được xác định theo công thức (46),  $a_G$  là hàm số của chiều dày lớp sản phẩm và hệ số kết.

*b) Cường độ sàng của sàng bằng nhiều tầng*

Áp dụng công thức (27) để tính cường độ sàng của sàng bằng nhiều tầng:

$$P = \xi_0 \varphi_0 \Psi \gamma v_s \quad \text{kg/cm}^2 \cdot s$$

Vấn đề đặt ra là phải xác định  $v_s$  đối với rây lựa nằm ngang và chuyển động lắc tròn trong mặt phẳng ngang. Để đơn giản hoá ta giả thiết rằng phần tử trên rây có dạng cầu và bề mặt sàng lựa cấu tạo từ các sợi tiết diện tròn mà trục của các sợi nằm trên một mặt phẳng.

Ở trên đã nói, năng suất của sàng chịu ảnh hưởng của vận tốc tương đối  $v_0$ , vận tốc này phải có giá trị sac cho phần tử có thể lọt sàng kịp chui qua lỗ sàng, trong trường hợp  $v_0$  quá lớn, phần tử có thể lọt sàng sẽ nhảy qua lỗ sàng và do đó năng suất của sàng sẽ nhỏ, chúng ta cần xác định  $v_0$  của phần tử có thể lọt sàng khi cường độ sàng lớn nhất.

Giả thử phần tử ta xét chuyển động với vận tốc tương đối  $v_0$  không thay đổi và quét theo quỹ đạo II-II với bán kính (hình 16). Quỹ đạo II-II đi qua tâm của lỗ sàng.

Muốn cho phần tử lọt qua lỗ sàng thì khi phần tử chuyển động qua tâm của lỗ sàng (vị trí 2) phải hạ thấp xuống một đại lượng  $z = \frac{d + \Delta}{2}$ . Như vậy là phần tử dịch chuyển một đoạn đường là  $s$  và hạ độ cao một đoạn  $z$ .

Đặt khoảng thời gian phần tử dịch chuyển từ vị trí 1 đến vị trí 2 là  $t$ , ta có:

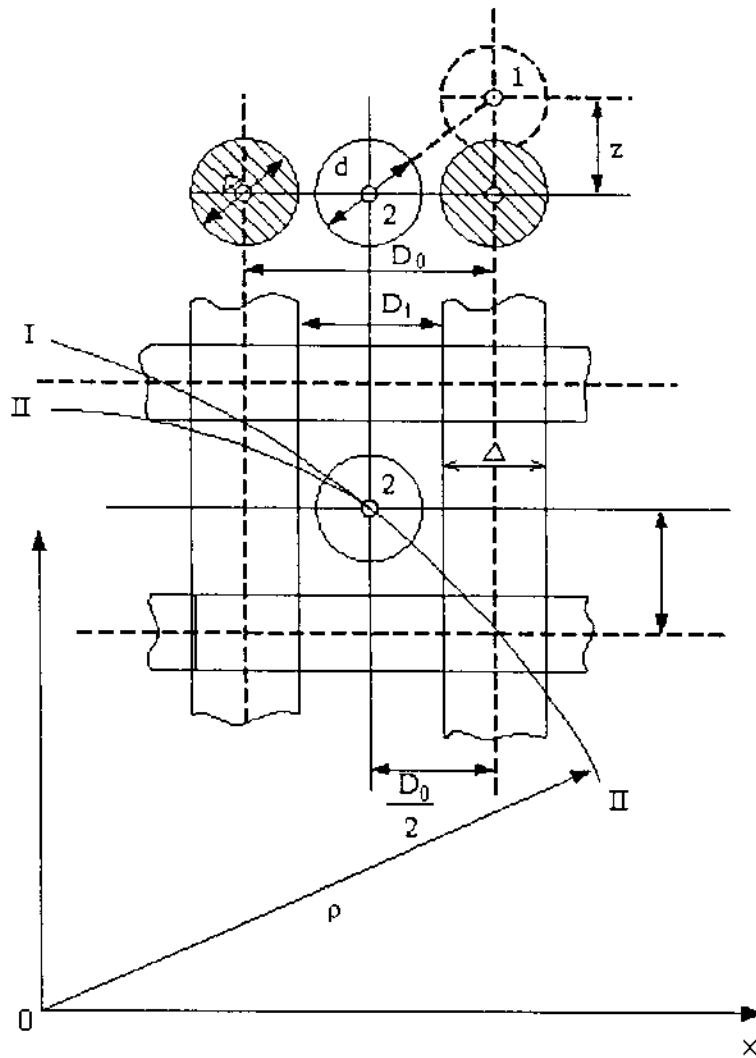
$$\begin{aligned} s &= v_0 t \\ z &= \frac{d + \Delta}{2} = \frac{a_s t^2}{2} \end{aligned} \quad (48)$$

Trong đó  $a_s$  là thành phần thẳng đứng của gia tốc của phần tử có thể lọt sàng tại thời điểm nó lọt qua lỗ sàng.

Khử  $t$  ở hai phương trình trên, ta có:

$$\begin{aligned} v_0 &= \sqrt{\frac{a_s}{d + \Delta} s^2} \\ s &= \sqrt{\frac{D^2}{4} + a^2} \quad (a \text{ là khoảng cách giữa tâm lỗ và điểm 1 theo hướng trục toạ độ}). \end{aligned} \quad (49)$$

Vận tốc tương đối của sự chuyển động của phần tử phải đảm bảo phần tử rơi vào lỗ sàng trong mọi trường hợp, kể cả khi  $a = 0$ , do đó vận tốc chuyển động của phần tử bằng:



Hình 16. Điều kiện lợt sàng của sàng bằng nhiều tầng.

$$v_0 = \frac{D_0}{2} \sqrt{\frac{a_s}{d + \Delta}} \quad (50)$$

$$v_0 = \frac{D + \Delta}{2} \sqrt{\frac{a_s}{d + \Delta}}$$

Ngoài ra, khi  $a_s = \text{const}$ ,  $t = \frac{v_s}{a_s}$

khi đó:

$$\frac{d + \Delta}{2} = \frac{a_s t^2}{2}$$

$$d + \Delta = a_s t^2 \quad (51)$$

Thay giá trị của (51 vào (50) ta có:

$$v_s = \frac{D + \Delta}{2v_0} - a_s \quad (52)$$

Tóm lại, vận tốc sàng tỉ lệ thuận với gia tốc của sàng và cự ly lỗ sàng, tỷ lệ nghịch với vận tốc tương đối của chuyển động của phần tử trên sàng.

Thành phần thẳng đứng  $a_s$  của gia tốc của phần tử có thể lọt sàng trong trường hợp ta xét, có thể xác định theo công thức (32) với  $a = \sigma = 0$  nên  $a_s = g$ .

Ta có: 
$$v_s = \frac{D + \Delta}{2v_0} g \quad (53)$$

Vận tốc của phần tử ở lớp dưới có thể được xác định theo công thức của Zucôpski:

$$v_0 = \frac{1}{\omega} \sqrt{(\omega^2 - R)^2 - (\mu_0 g)^2} \quad (54)$$

trong đó  $\mu_0$  là hệ số ma sát đập của lớp dưới với sàng;

$R$  là bán kính quỹ đạo tròn của sàng;

$\omega$  là vận tốc góc của sàng.

Thay giá trị của  $v_0$  (54) vào (53), ta có:

$$v_s = \frac{D_0}{2} \cdot \frac{\omega g}{\sqrt{(\omega^2 - R)^2 - (\mu_0 g)^2}} \quad (55)$$

trong đó  $D_0$  là khoảng cách giữa hai lỗ sàng kế nhau.

Thay giá trị của  $v_s$  vào công thức (27) ta xác định được cường độ tách sản phẩm có thể lọt sàng:

$$p = \xi_0 + \varphi \gamma \frac{n_0}{2 * \sqrt{(\omega^2 - R)^2 - (\mu_0 g)^2}} \quad (56)$$

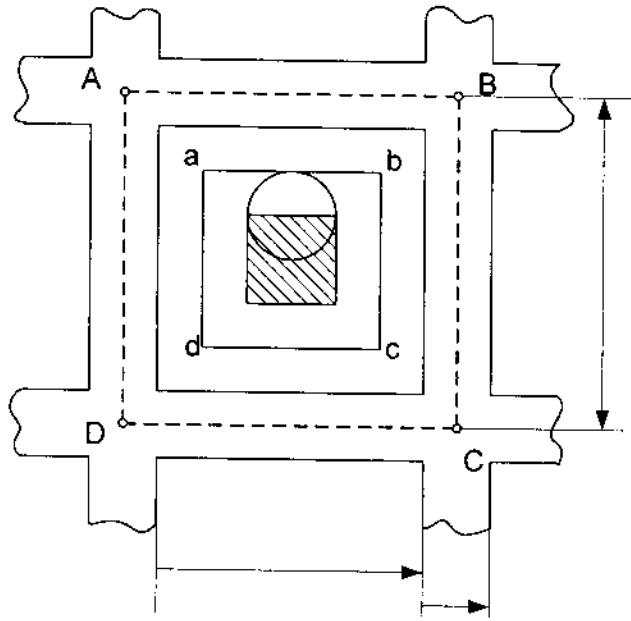
trong đó  $\xi_0$  là xác suất rơi phần tử vào lỗ sàng.

Đối với lỗ sàng vuông thì giá trị của  $\xi_0$  có thể xác định gần đúng theo tỉ lệ của diện tích abcd với diện tích ABCD (hình 17).

$$\xi_0 = \frac{(D - d)^2}{(D + \Delta)^2} = \frac{D^2}{D_0^2} (1 - \delta^2) = \varphi (1 - \delta)^2 \quad (57)$$

trong đó: 
$$\delta = \frac{d}{D}$$

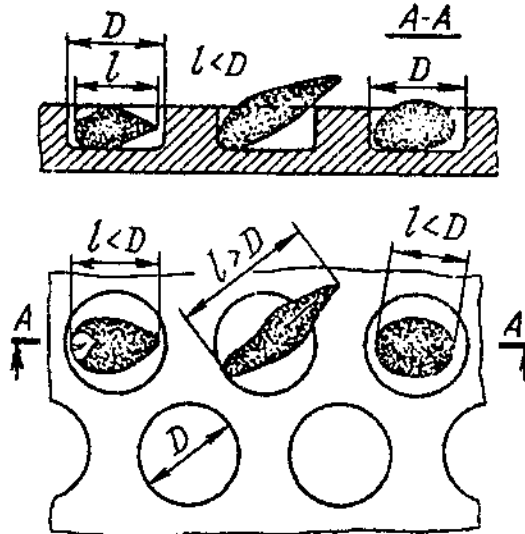
Từ công thức (56) ta cũng thấy ngay rằng khi kích thước của phần tử xấp xỉ kích thước lỗ sàng thì quá trình sàng bị ngừng lại, vì khi đó  $\delta = 1$ ,  $\xi_0 = 0$  và cường độ tách phần tử có thể lọt sàng bằng không.



Hình 17. Xác suất lọt sàng.

#### 8. Phân loại hỗn hợp theo chiều dài của phân tử

Quá trình phân loại hỗn hợp theo chiều dài được tiến hành trong các máy chọn hóc nửa hình cầu hoặc hóc hình túi (hình 18). Những phân tử ngắn sẽ lọt vào túi rồi được lấy ra ở máng thu liệu và rồi được vít tải đưa ra ngoài. Những phân tử dài không lọt vào túi, trượt theo bề mặt của máy chọn và đi ra theo đường khác.



Hình 18. Sự phân bố hỗn hợp theo chiều dài trong máy chọn hạt.

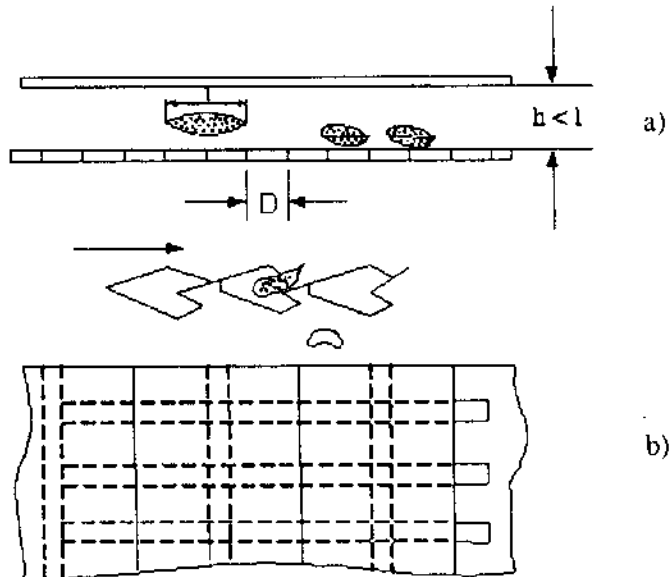
Trong các xí nghiệp chế biến lương thực, thường dùng phổ biến máy chọn hình ống và máy chọn hình đĩa. Kích thước hốc máy chọn phụ thuộc vào đặc điểm của hỗn hợp và tạp chất. Bảng 3 sau đây nêu lên kích thước hốc máy chọn theo các loại hạt và tạp chất khác nhau.

**Bảng 3.** Sự phụ thuộc của kích thước hốc máy theo các loại hạt và tạp chất khác nhau

| Tên hạt    | Độ sạch của hỗn hợp đầu | Hàm lượng tạp chất |       | Chiều dài chính bằng | Kích thước hốc |               |
|------------|-------------------------|--------------------|-------|----------------------|----------------|---------------|
|            |                         | ngắn               | dài   |                      | tạp chất dài   | tạp chất ngắn |
| Lúa mì     | 97 - 98                 | 1 - 3              | 1 - 2 | 4,8,8                | 8,0            | 4,5 - 5,0     |
| Yến mạch   | 90 - 95                 | 10 - 5             |       | 8 - 16,6             |                | 9,0           |
| Lúa mì đen | 97 - 99                 | 1 - 3              | 1 - 2 | 5 - 10,0             | 9,0            | 5,0           |
| Đại mạch   | 97 - 99                 | 1 - 3              | 1 - 2 | 7 - 14,6             | 5 - 12,5       | 7,0           |
| Hạch hoa   | 95 - 99                 | 5 - 1              | 3 - 1 | 3,2 - 8,0            | 9,0            | 5,0           |
| Kê         | 95 - 99                 | 5 - 1              | 2 - 1 | 1,8 - 32             | 4,0            |               |
| Thóc       | 90 - 96                 | 10 - 2             | 1 - 8 | 5,0 - 90             |                | 6,0           |

Để làm sạch tạp chất theo chiều dài hạt người ta còn dùng mặt sàng đặc biệt, thường dùng mặt sàng lỗ tròn. Loại sàng này có hai lớp, lớp dưới là mặt sàng, lớp trên là mặt khoảng cách giữa hai lớp là  $h < l$ . Khi sàng dao động, những phần tử ngắn sẽ lọt qua lỗ sàng, những phần tử dài do vướng mặt chặn không dựng lên được nên không thể lọt qua lỗ sàng hình 19a.

Còn dùng một loại sàng đặc biệt nữa, mặt sàng là những rãnh theo chiều chuyển động của sàng (hình 19b).



**Hình 19.** Bề mặt sàng chọn hạt.

Những kết quả nghiên cứu cho biết hiệu suất phân loại của máy chọn hình ống tỷ lệ thuận với chiều dài của ống, đường kính ống, số lượng túi trong 1 m<sup>2</sup> diện tích ống, số vòng quay của ống, và tỉ lệ nghịch với năng suất máy. Còn hiệu suất của máy chọn hình đĩa phụ thuộc vào số vòng quay, số đĩa, thành phần của hỗn hợp cần phân loại, tải lượng của máy.

Năng suất của máy chọn hình đĩa được tính theo công thức sau:

$$Q = \frac{60}{\varphi_0} u_0 z k w \epsilon \gamma \quad (58)$$

$\varphi_0$  là hàm lượng cấu tử cần trong hỗn hợp đầu;

$u_0$  là số vòng quay thích hợp của rôto trong một phút;

$z$  là số đĩa;

$k$  là số lỗ trong mỗi đĩa;

$w$  là thể tích mỗi lỗ (túi);

$\epsilon$  là hệ số chứa đầy trung bình của lỗ (túi);

$\gamma$  là dung trọng của cấu tử phân loại.

### 9. Phân loại thóc trước khi xay

Khối hạt sau làm sạch tuy cùng loại và không chứa tạp chất, nhưng vẫn gồm các hạt có kích thước khác nhau. Vì vậy cần phân ra các phân cỡ hạt đồng nhất, nhằm nâng cao hiệu suất của quá trình xay. Mức độ phân loại theo cỡ hạt càng chính xác thì hiệu suất xay càng cao và ngược lại.

Khi xay hạt lớn, khe hở giữa các bộ phận làm việc của máy xay cần lớn hơn, nhưng chi phí năng lượng nhỏ hơn khi xay hạt nhỏ. Xay hỗn hợp thóc chưa phân loại trong cùng khe hở sẽ làm giảm hiệu suất xay. Trường hợp thứ nhất, khi khe hở đủ để bóc vỏ hạt lớn, thì hạt nhỏ sẽ không được bóc vỏ, làm tăng tỉ lệ hồi lưu. Trường hợp thứ hai, khi khe hở đủ để bóc vỏ hạt nhỏ, thì hạt lớn sẽ bị vỡ nát, làm tăng tỉ lệ tấm, cám và giảm tỉ lệ thu hồi chính phẩm.

Phân loại thóc theo cỡ hạt trước khi xay được thực hiện trên các mặt sàng có kích thước lỗ sàng khác nhau. Chất lượng phân loại tỉ lệ thuận với chiều dài, còn năng suất tỉ lệ thuận với chiều rộng mặt sàng. Để có được quá trình phân loại hỗn hợp, thóc phải trượt trên mặt sàng và tự phân lớp. Hạt nhỏ sẽ chìm xuống lớp dưới, tiếp xúc với mặt sàng và lọt sàng.

Trong sản xuất gạo có thể dùng sàng bằng chuyển động tịnh tiến khứ hồi, tịnh tiến tròn để phân loại thóc. Chuyển động tịnh tiến khứ hồi của mặt sàng có thể thực hiện theo phương dọc (theo phương chuyển động của nguyên liệu), hoặc phương ngang (sàng lắc ngang). Loại sàng thông dụng nhất là sàng bằng nghiêng, dao động theo phương dọc.

Số phân được phân loại ra từ hỗn hợp ban đầu phụ thuộc vào đặc tính và hình dạng vùng xay của máy xay. Ví dụ: khi dùng máy xay đôi trục, do tính đàn hồi của cao su, cho phép các hạt thóc có sự khác nhau chút ít về cỡ hạt, vì vậy có thể phân hỗn hợp ban đầu

thành 2 phần hạt to và hạt nhỏ. Nhưng nếu dùng máy xay 2 mặt đá, do độ lớn khe hở là cố định, nên cần phân hỗn hợp đầu thành 3 phần hạt to, hạt vừa và hạt nhỏ.

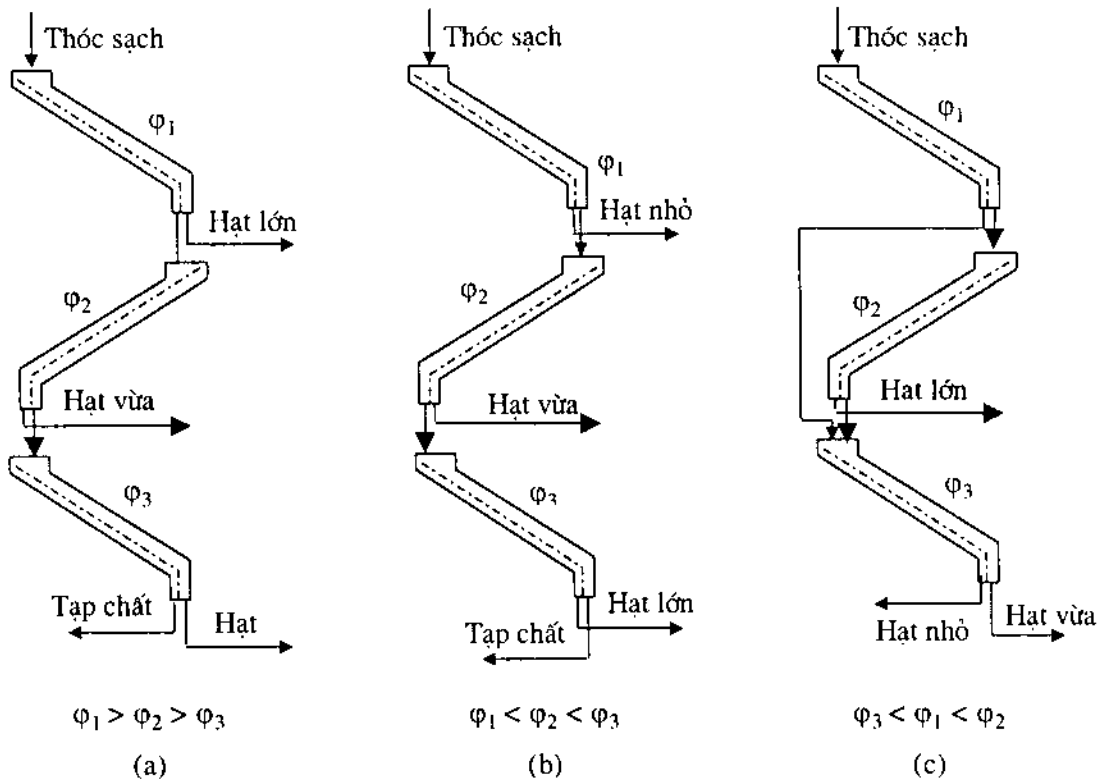
Để phân loại thóc theo cỡ hạt có thể áp dụng nhiều dạng sơ đồ, khác nhau chủ yếu về trình tự sắp xếp các mặt sàng. Số lượng các phần và độ lớn của hạt phụ thuộc vào số lượng mặt sàng và kích thước lỗ sàng. Không phụ thuộc vào sơ đồ phân loại, nếu muốn phân hỗn hợp ban đầu ra n phần thì cần có n – 1 mặt sàng khác nhau.

Tồn tại 3 phương pháp phân loại hạt theo cỡ hạt:

1. Phương pháp trên sàng: Lần lượt lấy ra các cấu tử trên sàng, trước tiên là hạt lớn sau đó nhỏ dần. Các cấu tử lọt sàng trên đưa xuống sàng dưới với kích thước lỗ sàng nhỏ hơn. Vì vậy các mặt sàng được xếp theo thứ tự lỗ sàng nhỏ dần (hình 20a).

2. Phương pháp lọt sàng: lần lượt lấy ra các cấu tử lọt sàng, còn các cấu tử trên sàng đưa xuống dưới với kích thước lỗ sàng lớn hơn. Như vậy, phân đầu tiên sẽ gồm các hạt nhỏ nhất, sau đó lớn dần và cuối cùng là lớn nhất (hình 20b).

3. Phương pháp hỗn hợp: hỗn hợp ban đầu sơ bộ được phân thành 2 - 3 dòng, sau đó các dòng được phân loại riêng (hình 20c).



**Hình 20.** Sơ đồ phân loại thóc trước khi xay:

a- phương pháp trên sàng; b- phương pháp lọt sàng; c- phương pháp hỗn hợp.



Kích thước lỗ sàng được chọn phụ thuộc kích thước của hạt và yêu cầu phân loại

Hiệu suất phân loại phụ thuộc vào nhiều yếu tố. Những yếu tố quan trọng là: tính chất vật lý của hạt, đặc tính chuyển động và các thông số của sàng, điều kiện làm việc của máy phân loại và cường độ của quá trình sàng.

Cường độ của quá trình sàng đo bằng tỷ số giữa lượng hạt lọt sàng trên một đơn vị diện tích mặt sàng trong một đơn vị thời gian. Độ lớn của nó giảm dần theo chiều chuyển động của dòng hạt và phụ thuộc vào đặc tính của mặt sàng và sơ đồ phân loại.

Trong các tính chất vật lý của hạt quan trọng hơn cả là độ ẩm, kích thước, hình dáng và độ đồng đều.

Đặc tính chuyển động của sàng gồm tần số và biên độ dao động, phương chuyển động. Tổ hợp các yếu tố này cần đạt sự tiếp xúc cục đại của các hạt có thể lọt sàng lên mặt sàng, nhằm tạo điều kiện cho chúng lọt sàng.

Điều kiện làm việc của máy phân loại hay trình độ quản lý kỹ thuật gồm góc nghiêng của mặt sàng so với mặt ngang, tải lượng riêng trên một đơn vị diện tích hay 1cm chiều rộng mặt sàng trong một đơn vị thời gian. Trong trường hợp hỗn hợp ban đầu gồm những hạt có kích thước gần bằng nhau, nên chọn tải lượng riêng nhỏ. Ngược lại khi các hạt có kích thước khác biệt rõ rệt có thể chọn tải lượng riêng lớn hơn.

#### IV. PHÂN LOẠI THEO NHỮNG TÍNH CHẤT KHÍ ĐỘNG HỌC

##### *1. Tính chất khí động học và quá trình làm việc của thiết bị phân loại dùng sức gió*

Trong các xí nghiệp bột, gạo và thức ăn hỗn hợp cho gia súc thường dùng khá phổ biến các thiết bị phân loại hỗn hợp bằng dòng khí. Phương pháp phân loại này gọi là phân loại dùng sức gió, nó dựa vào tính chất khí động học của các cấu tử để phân chia thành các phần khác nhau.

Những tính chất khí động học của phần tử phụ thuộc vào hình dáng, kích thước, khối lượng, trạng thái bề mặt của phần tử và vị trí của phần tử trong dòng không khí cũng như trạng thái của không khí.

Khả năng chống lại sức đẩy của dòng khí gọi là độ cản gió của phần tử.

Vì lực tác dụng của dòng khí phụ thuộc vào vị trí của phần tử trong dòng khí, cho nên đối với phần tử có dạng dài phải dùng khái niệm độ cản gió riêng trung bình.

Nói chung những tính chất khí động học của hạt được đặc trưng bằng hệ số trở lực động học  $K_s$ . Hệ số này được xác định bằng thực nghiệm.

Ta hãy xét một hạt nằm trong dòng không khí thổi thẳng đứng, không khí chuyển động từ dưới lên với vận tốc  $U$ . Dòng khí tác dụng lên hạt một lực  $R$  nào đó cuốn hạt theo chiều của vận tốc  $U$ . Ngoài lực  $R$ , hạt còn chịu tác dụng trọng lực  $G = mg$  hướng thẳng xuống dưới.

Lực R có thể xác định theo công thức Niuton:

$$R = K_s \rho F (V - u)^2 \quad (59)$$

$K_s$  là hệ số trở lực động học;

$V$  là vận tốc chuyển động tuyệt đối của hạt;

$\rho$  là tỷ trọng của không khí;

$U$  là vận tốc của dòng không khí;

$F$  là diện tích hình chiếu của tiết diện hạt trên mặt phẳng thẳng góc với phương chuyển động của dòng không khí.

Dưới tác dụng của lực R và G hạt sẽ chuyển động lên trên ( $G < R$ ) hoặc xuống dưới ( $G > R$ ).

Chuyển động của hạt có thể biểu diễn bằng phương trình vi phân sau đây:

$$m \frac{dV}{dt} = G - R \quad (60)$$

Trong trường hợp đặc biệt, nếu  $V = 0$ , hạt sẽ nằm lơ lửng trong dòng khí. Khi đó, vận tốc của hạt bằng vận tốc của dòng khí nhưng hướng theo chiều ngược lại. Vận tốc dòng không khí  $U_s$  giữ lại ở trạng thái lơ lửng được gọi là vận tốc cân bằng. Vận tốc này được xác định bằng đẳng thức  $G = R$ .

Do đó:

$$U_s = \sqrt{\frac{G}{FK_s \rho}} \quad (61)$$

Chỉ số biểu diễn khả năng chống lại dòng không khí được gọi là hệ số cản gió  $K_0$ . Trị số của hệ số cản gió tỷ lệ thuận với tỷ số tiết diện và trọng lượng hạt  $F/G$ .

Độ cản gió của hạt nguyên, hạt gầy, hạt lép rất khác nhau. Thường hạt gầy và hạt nguyên có vận tốc cân bằng giống nhau. Hạt lép thì có thể được tách ra hoàn toàn khỏi hỗn hợp.

Nếu các phân tử có hệ số cản gió khác nhau thì vận tốc cân bằng của chúng cũng khác nhau, và dựa vào sự khác nhau đó có thể phân loại hỗn hợp. Muốn phân tích quá trình phân loại dùng sức gió người ta sử dụng chỉ số độ cản gió riêng trung bình. Độ cản gió riêng tỷ lệ thuận với kích thước trung bình và tỷ trọng của hạt. Ngoài trọng lượng tuyệt đối và tỷ trọng của hạt ra, độ lớn của hạt cũng đóng vai trò quan trọng.

Do đó hiệu suất phân loại theo các thông số khí động học được nâng cao nếu như trước khi phân loại bằng sức gió người ta tiến hành phân loại theo độ lớn bằng sàng.

Giả thử, có một số phân tử nằm trong dòng không khí thổi thẳng đứng. Mỗi phân tử chịu tác dụng bởi các lực sau đây: Trọng lực  $G_1$  hướng xuống dưới, và lực cản  $R_1$  hướng lên trên. Hợp lực của các lực nói trên là lực phân loại hỗn hợp  $R_s = G_1 - R_1$ .

nếu  $R_1 > G_1$  thì  $R_s < 0$  phần tử đi lên;

$R_2 < G_2$  thì  $R_s > 0$  phần tử đi xuống;

$R_3 = G_3$  thì  $R_s = 0$  phần tử lơ lửng trong dòng khí.

Vì vậy, theo lý thuyết thì có thể phân chia hỗn hợp thành 3 phần:

Phần 1: Các phần tử bay lên trên.

Phần 2: Các phần tử rơi xuống dưới.

Phần 3: Các phần tử nằm lại không chuyển động.

Kết quả của sự phân loại là thu được 2 phần: một thoát ra ở cửa trên của thiết bị, và một phần được lấy ra ở máng phía dưới. Còn phần thứ ba thì hoặc bị dòng hạt kéo lên trên, hoặc bị kéo theo xuống phía dưới.

Vì vậy muốn phân loại tốt thì phải chọn vận tốc của dòng không khí thích hợp. Vận tốc cân bằng của một số hạt như sau:

**Bảng 4.** Vận tốc cân bằng của một số loại hạt

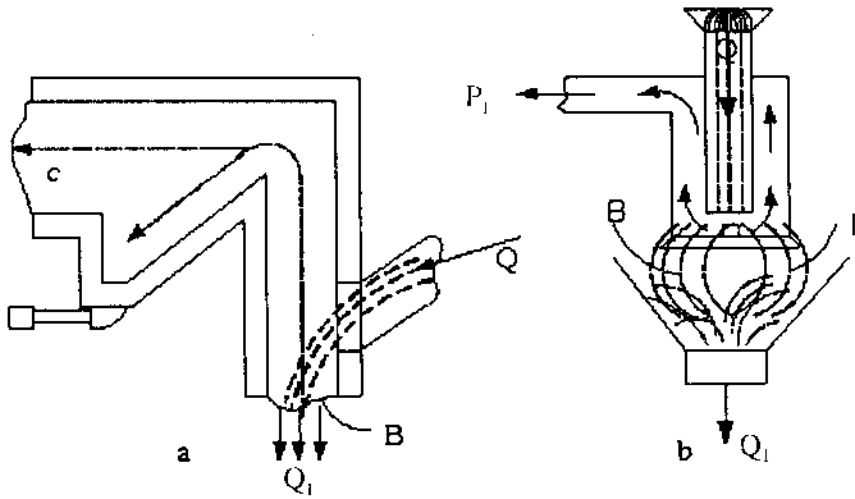
| Loại hạt | Vận tốc cân bằng m/s |
|----------|----------------------|
| Thóc     | 9,5 - 10,1           |
| Lúa mì   | 9,8 - 11,5           |
| Ngô      | 9,8 - 13,9           |
| Kê       | 8,5                  |
| Mạch hoa | 7,8 - 8,7            |
| Đại mạch | 8,4 - 10,5           |

## 2. Sơ đồ kỹ thuật của thiết bị phân loại dùng sức gió

Hình 21a là sơ đồ của thiết bị phân loại dùng sức gió tiết diện chữ nhật, còn hình 21b là của thiết bị tiết diện máy hình tròn.

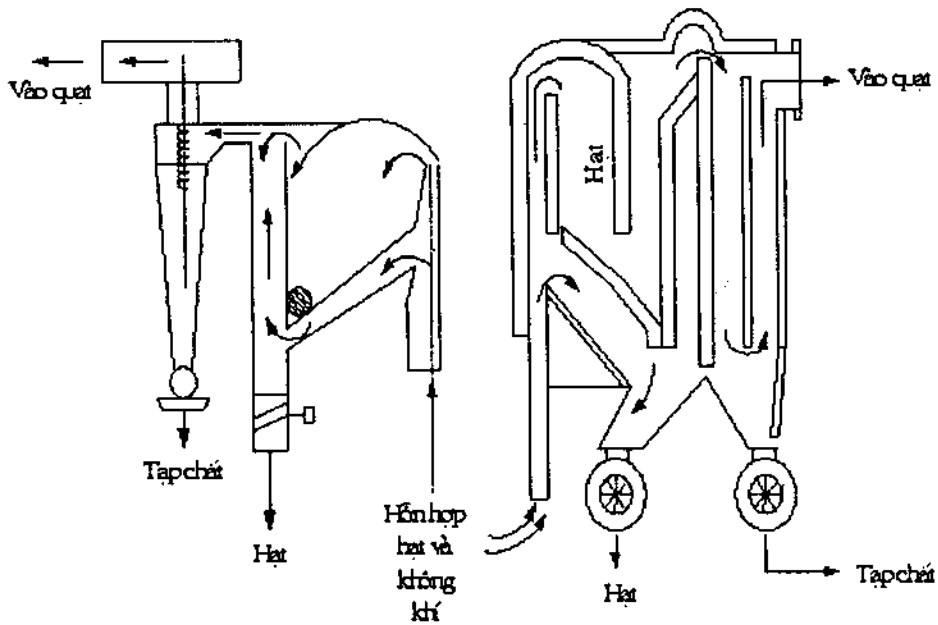
Do tác dụng của dòng không khí, ta thu được hai phần  $Q_1$  và  $F_1$  khác nhau theo những tính chất khí động học.

Ở hình 21,  $P_1$  lại chia làm hai phần A và C; A có vận tốc cân bằng lớn hơn C.



Hình 21. Sơ đồ thiết bị phân loại dùng sức gió.

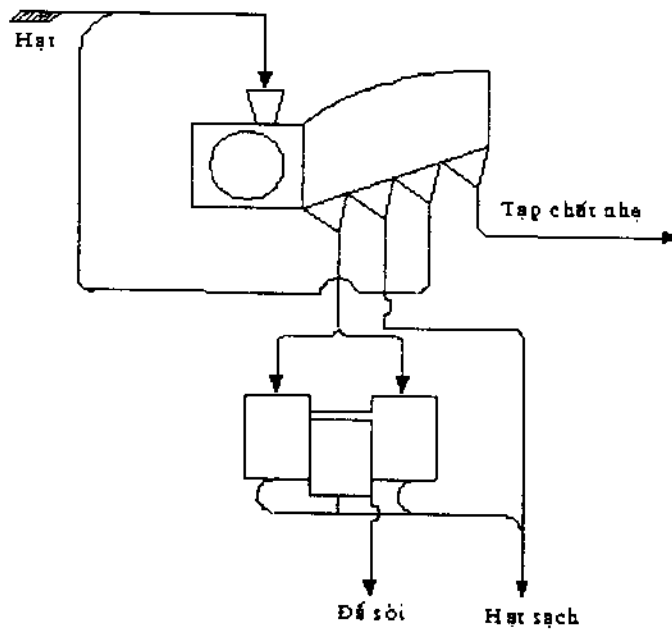
Hình 22 là sơ đồ máy phân li kết hợp vận chuyển bằng sức gió.



Hình 22. Sơ đồ máy phân li.

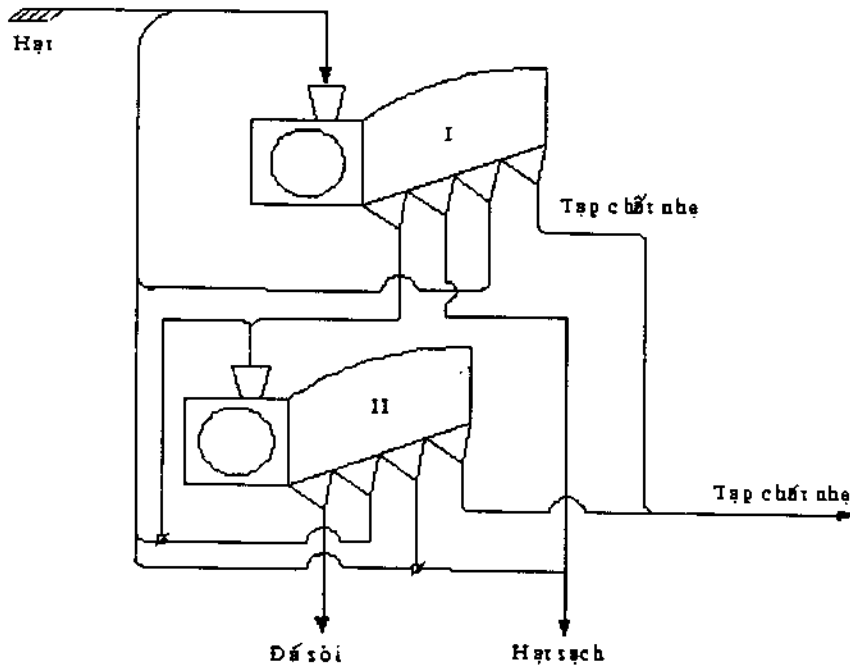
Ở Việt Nam, Trung Quốc, Nhật Bản... còn dùng quạt hòm để tách các tạp chất nhẹ và nặng trong khối lượng thực.

a. Tổ hợp quạt hòm và máy gặt đá (hình 23)

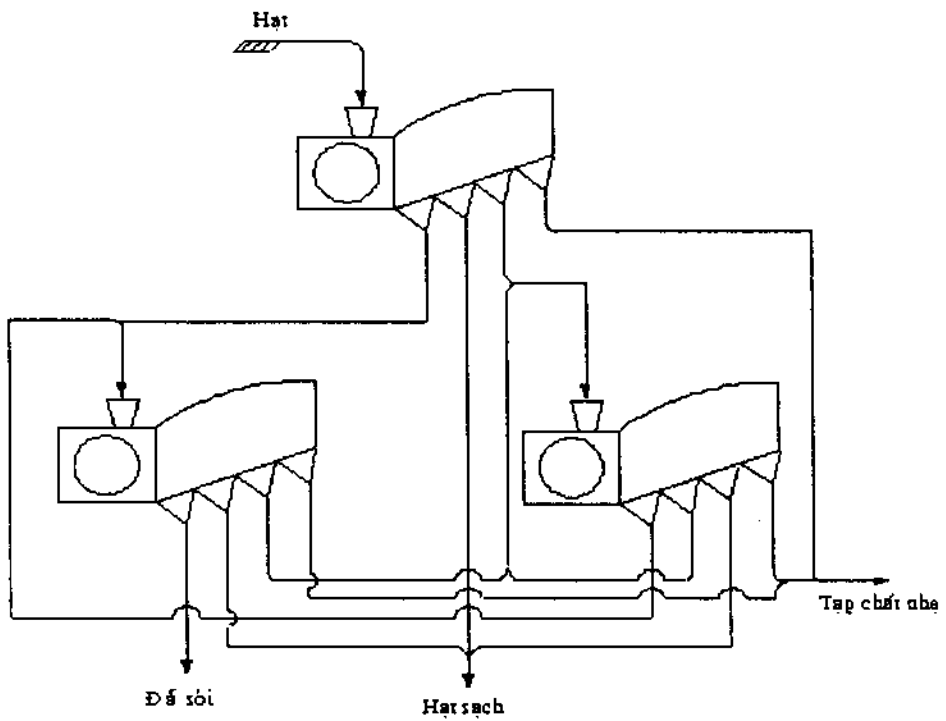
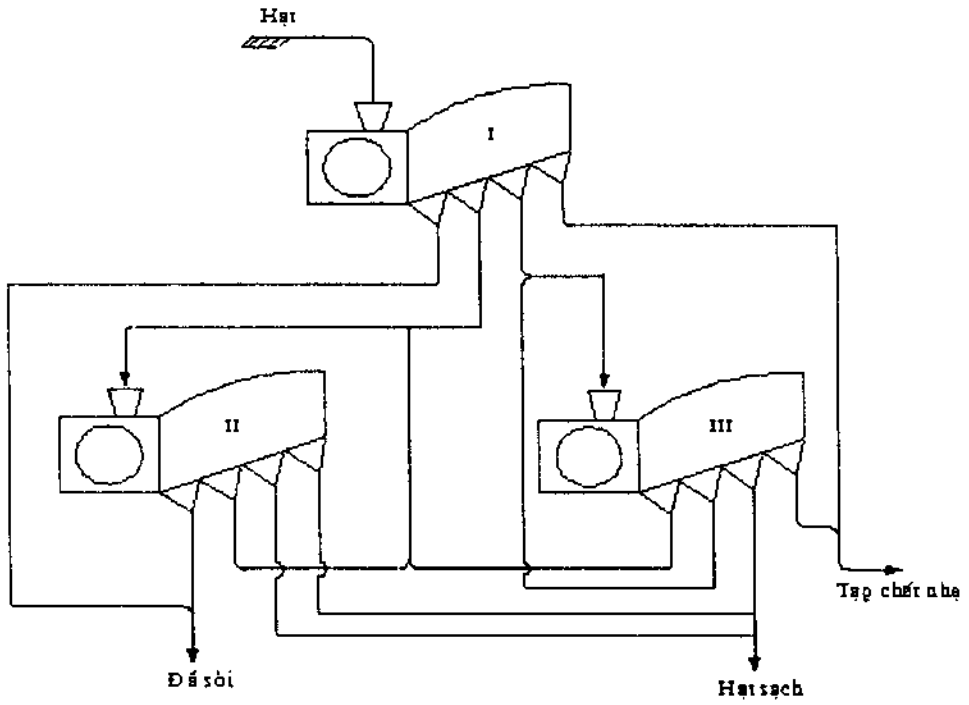


Hình 23. Sơ đồ tổ hợp quạt hòm và máy gặt đá để tách tạp chất nặng và nhẹ.

b. Tổ hợp hai quạt hòm (hình 24)



Hình 24. Sơ đồ tổ hợp hai quạt hòm để tách tạp chất nặng và nhẹ.



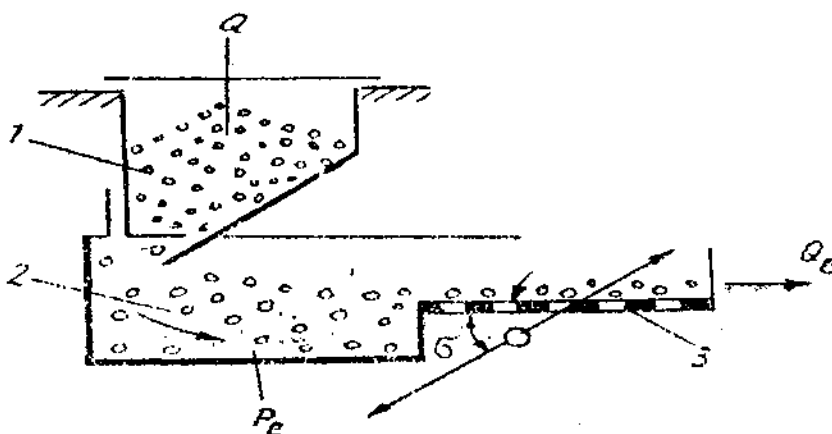
**Hình 25.** Sơ đồ tổ hợp ba quạt hòm để tách tạp chất nặng và nhẹ.

## V. PHÂN LOẠI THEO TỈ TRỌNG

Ở các nhà máy gạo, bột và thức ăn hỗn hợp cho gia súc trong khi chế biến ra bột hoặc gạo đều phải rất chú ý đến quá trình làm sạch các tạp chất nặng như đá sỏi, đất viên, mảnh thủy tinh... Những tạp chất này rất khó tách ra khi phân loại bằng sàng vì kích thước của chúng rất gần với kích thước các hạt. Do đó phải phân loại bằng sự khác nhau về tỉ trọng.

Nếu các cấu tử trong hỗn hợp cần phân loại có sự khác nhau rõ rệt về tỉ trọng thì càng dễ phân chia riêng ra. Máy tách tạp chất đá sỏi dựa trên nguyên tắc phân loại theo tỉ trọng. Sơ đồ quá trình công tác của máy tách đá được biểu diễn ở hình 26 và 27.

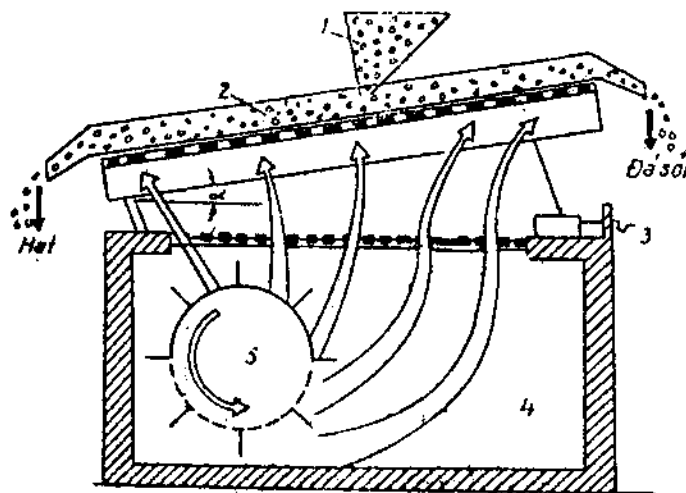
Đặc điểm của sự chuyển động tương đối của sản phẩm trên mặt sàng được xác định theo chỉ số động học của bề mặt công tác của máy, theo góc nghiêng của bề mặt công tác so với mặt phẳng ngang, theo hệ số ma sát của vật liệu trên bề mặt theo hướng của dao động (góc với mặt phẳng ngang) và áp lực của dòng không khí  $R$  coi như hướng từ dưới lên.



Hình 26. Sơ đồ máy phân li đá sỏi.

Hình 27. Sơ đồ công tác của máy tách đá:

- 1- phễu nạp liệu;
- 2- mặt sàng;
- 3- bộ phận điều chỉnh góc nghiêng;
- 4- phòng không khí;
- 5- quạt.



Số vòng quay  $n$  của tay quay để tạo nên chuyển động tương đối đủ để hạt chày xuôi chiều, đá sỏi chạy ngược chiều với mặt dốc, được xác định theo các hệ thức:

$$n \leq n_1 = \frac{30}{\pi} \sqrt{\frac{g}{A} \left(1 - \frac{R}{G}\right) \frac{\sin(\alpha + \varphi)}{\cos(\alpha + \varepsilon + \varphi)}}$$

và: 
$$n \leq n_2 = -\frac{30}{\pi} \sqrt{\frac{g \sin(\varphi - \alpha)}{A \cos(\alpha + \varepsilon - \varphi)} \left(1 - \frac{R}{G}\right)}$$

trong đó: 
$$\frac{R}{G} \approx \frac{U^2}{U_s^2}$$

Như vậy đặc điểm của chuyển động tương đối của sản phẩm phụ thuộc vào vận tốc  $U$  của dòng không khí và vận tốc cân bằng  $U_s$  của sản phẩm.

Ở một số nhà máy còn dùng phổ biến loại máy găn đá kiểu Grigôrôvic. Bộ phận công tác chính của máy găn đá này là đĩa tròn hình côn. Khi máy chuyển động lắc tràn, dưới tác dụng của lực li tâm quán tính hạt chuyển động lên phía trên của đĩa hình chóp, còn đá sỏi chuyển động xuống phía dưới.

Tải lượng tối thích và các thông số động học của máy găn đá Grigôrôvic được nêu ở bảng 5.

**Bảng 5.** Tải lượng tối thích và các thông số động học của máy găn đá Grigôrôvic

| Loại hạt | Năng suất của thiết bị (tấn/ngày) | Số vòng quay trong 1 phút | Biên độ dao động (bằng mm) |
|----------|-----------------------------------|---------------------------|----------------------------|
| Lúa mì   | 200                               | 210                       | 38                         |
| Mạch hoa | 105                               | 235                       | 38                         |
| Đại mạch | 150                               | 180                       | 45                         |
| Thóc     | 150                               | 180                       | 45                         |
| Ké       | 130                               | 160                       | 43                         |

## VI. PHÂN LOẠI THEO TỪ TÍNH

Trong khối hạt đưa vào nhà máy thường có lẫn những tạp chất sắt. Những tạp chất này rơi vào khối hạt trong quá trình tuốt lúa, bẻ ngô... Hoặc trong lúc làm sạch, vận chuyển.

Tạp chất sắt có thể làm hỏng bộ phận công tác của máy (máy cà bề mặt, trục nghiền, máy xay, rây bằng nhiều tầng...), và có thể bật tia lửa gây ra hoả hoạn. Do đó làm sạch tạp chất sắt là một khâu có ý nghĩa rất quan trọng của quá trình sản xuất. Các loại tạp chất sắt, gang, niken, coban đều có thể dùng nam châm để tách ra được.

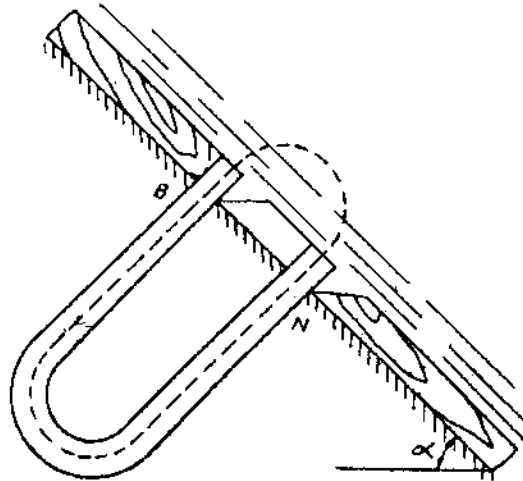
Thường dùng nam châm vĩnh cửu hoặc nam châm điện để tách các tạp chất sắt.



Thiết bị phân loại bằng từ tính gồm nhiều thỏi nam châm ghép lại, cực nam châm bố trí trên mặt phẳng nghiêng mà sản phẩm chảy qua. Sản phẩm chảy qua nam châm thành lớp mỏng với vận tốc không lớn lắm đủ để nam châm hút lại các tạp chất sắt.

Từ lực của nam châm nam châm điện  $F_s$  là lực hút một vật nặng nào đó của nam châm.

Quá trình làm việc của nam châm gồm có: phân bố sản phẩm cần làm sạch trên nam châm, hút lấy các tạp chất sắt, làm sạch tạp chất bám ở nam châm.



**Hình 28.** Sơ đồ thiết bị nam châm vĩnh cửu.

Đối với nam châm vĩnh cửu phải đảm bảo lực hút khoảng 12 kg. Lớp hạt chảy qua nam châm không được quá dày, thường qui định như sau:

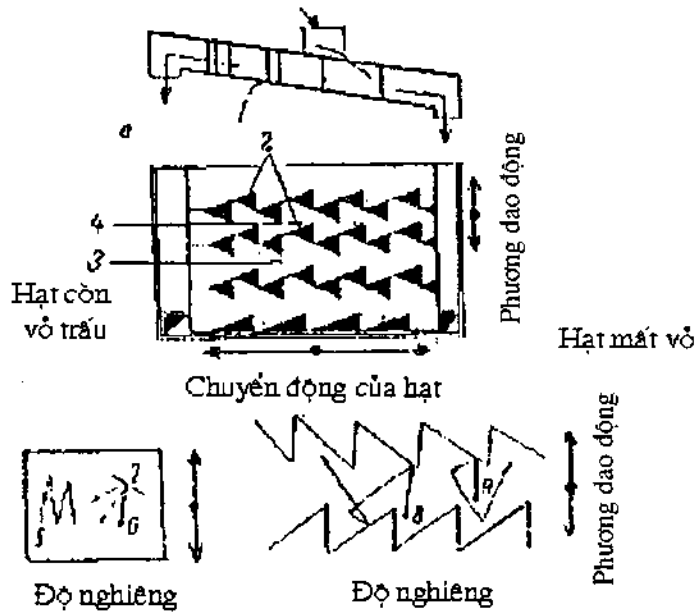
| Dạng nguyên liệu | Chiều dày của lớp hạt |
|------------------|-----------------------|
| Hạt              | không quá 10 mm       |
| Bột              | không quá 5 mm        |

Để đảm bảo vận tốc chảy của dòng hạt thì góc nghiêng của đường ống tự trượt nơi đặt nam châm chỉ được lớn hơn góc nghiêng của hạt 3 - 6 độ.

## VII. PHÂN LOẠI THEO ĐÀN TÍNH

Có thể dựa vào sự khác nhau về độ đàn hồi để phân loại khối hạt.

1. Phần tử có tỉ trọng nhỏ, độ đàn hồi nhỏ.
2. Phần tử có tỉ trọng lớn, độ đàn hồi lớn.



**Hình 29.** Sơ đồ máy phân loại theo đàn tính.

Các cấu tử có đàn tính không giống nhau được đặt trên một mặt phẳng dao động thì sẽ chuyển động mang theo các quỹ đạo và khoảng cách khác nhau mỗi khi chạm vào các gờ của mặt phẳng dao động. Kết hợp với sự khác nhau giữa các cấu tử về tỉ trọng thì có thể dùng bàn dốc có gờ để phân loại hỗn hợp. Các phần tử có tỉ trọng nhỏ và độ đàn hồi nhỏ sẽ chuyển dịch ngược chiều với mặt dốc, còn các phần tử có tỉ trọng lớn và độ đàn hồi lớn sẽ đi xuôi theo chiều dốc.

## VIII. PHÂN LOẠI BẰNG ĐIỆN

### 1. Nguyên tắc phân loại bằng điện

Bản chất của quá trình phân loại bằng điện có thể nói tóm tắt như sau: các phần tử của khối hạt đặt trong một điện trường nào đó sẽ có điện tích khác nhau, do kết quả của tác dụng tương hỗ giữa điện trường ngoài với điện trường của các phần tử tích điện tạo ra điện lực đủ sức gây ra một công cơ học để phân loại khối hạt.

Sự phân loại bằng điện gồm có 2 giai đoạn chính: nạp điện vào các phần tử và phân chia các phần tử tích điện.

Như vậy sự phân loại bằng điện dựa vào điện tích ban đầu của phần tử và sau đó phân chia chúng trong điện trường do các giá trị khác nhau về điện tích.

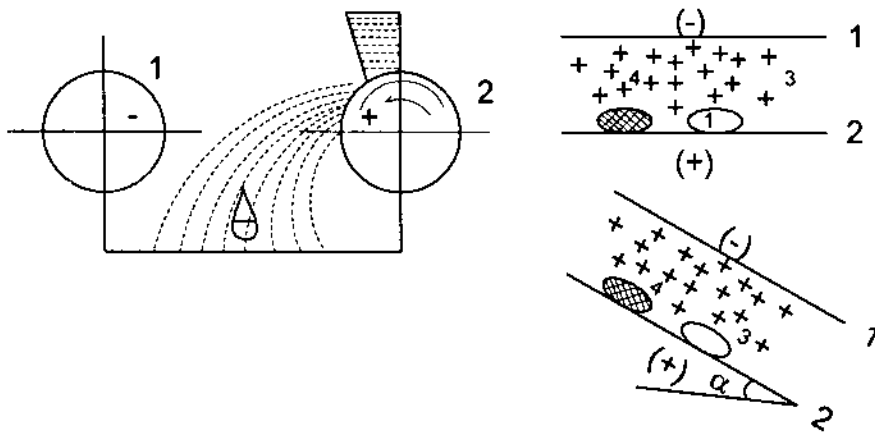
Các phương pháp tích điện ban đầu của phần tử dựa vào tính dẫn điện, hằng số tích

điện... của phân tử. Những thiết bị phân loại trong đó các phân tử được tích điện bằng các phương pháp nói trên gọi là thiết bị phân loại dùng điện quang. Trong từng trường hợp cụ thể dùng thiết bị loại này hay loại kia phải căn cứ vào sự chênh lệch tối đa về điện tích hoặc giá trị khác nhau của quang điện. Các phân tử mang điện được đặt trong điện trường cường độ đủ lớn sẽ được nạp điện và sinh ra những lực cơ học tác dụng lên phân tử để phân loại khối hạt. Giá trị của các lực cơ học này được xác định bởi các yếu tố như độ lớn của phân tử, trọng lượng riêng, hình dáng... cũng như cấu tạo của thiết bị (phương pháp nạp liệu vào điện trường, cách lấy các cấu tử từ thiết bị phân loại...).

**2. Những sơ đồ kỹ thuật của thiết bị phân loại**

Các thiết bị phân loại bằng điện được chia ra thành nhóm theo tính chất của các phân tử cần phân loại (tính dẫn điện, hằng số cách điện, tích điện ma sát...) theo phương pháp nạp điện (tiếp xúc với điện cực, ion hoá...) và theo đặc điểm của điện trường (trường tĩnh điện, trường điện quang).

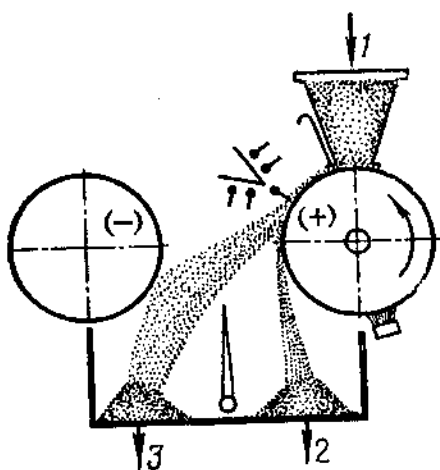
*a) Sơ đồ thiết bị phân loại bằng điện của Hup*



**Hình 30.** Sơ đồ thiết bị Hup.

Cực âm và cực dương của thiết bị kiểu này là 2 tang quay. Nguyên liệu chảy thành lớp mỏng và tang quay cực dương. Khoảng cách giữa 2 tang quay là 70 - 200 mm. Các phân tử đi qua trường tĩnh điện trong một thời gian ngắn sẽ được nạp điện từ tang quay dương rồi được tách ra theo hướng của cực âm. Các phân tử không dẫn điện hoặc dẫn điện kém sẽ không kịp nạp điện và rơi theo phương của trọng lực.

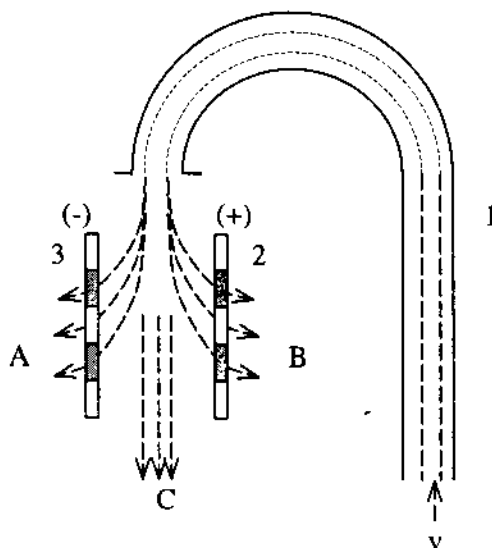
Để tăng hiệu quả phân loại giữa vật dẫn điện và vật không dẫn điện thường người ta tiến hành ion hoá sơ bộ các phân tử cần phân loại nhờ điện cực bổ sung A (hình 31).



**Hình 31.** Sơ đồ thiết bị phân loại bằng điện có điện cực bổ sung.

b) Sơ đồ thiết bị phân loại tích điện

Hỗn hợp bụi được dòng khí mang theo vào thiết bị phân loại với một vận tốc nào đó theo ống dẫn. Trong ống dẫn các phần tử bụi được nạp điện do ma sát giữa bụi với nhau và giữa bụi với thành ống dẫn bụi được dẫn vào trường tĩnh điện của thiết bị, ở đây bụi được phân chia theo mật độ điện tích của các phần tử.



**Hình 32.** Sơ đồ thiết bị phân loại tích điện:

1- ống dẫn liệu; 2, 3- lưới các điện cực.

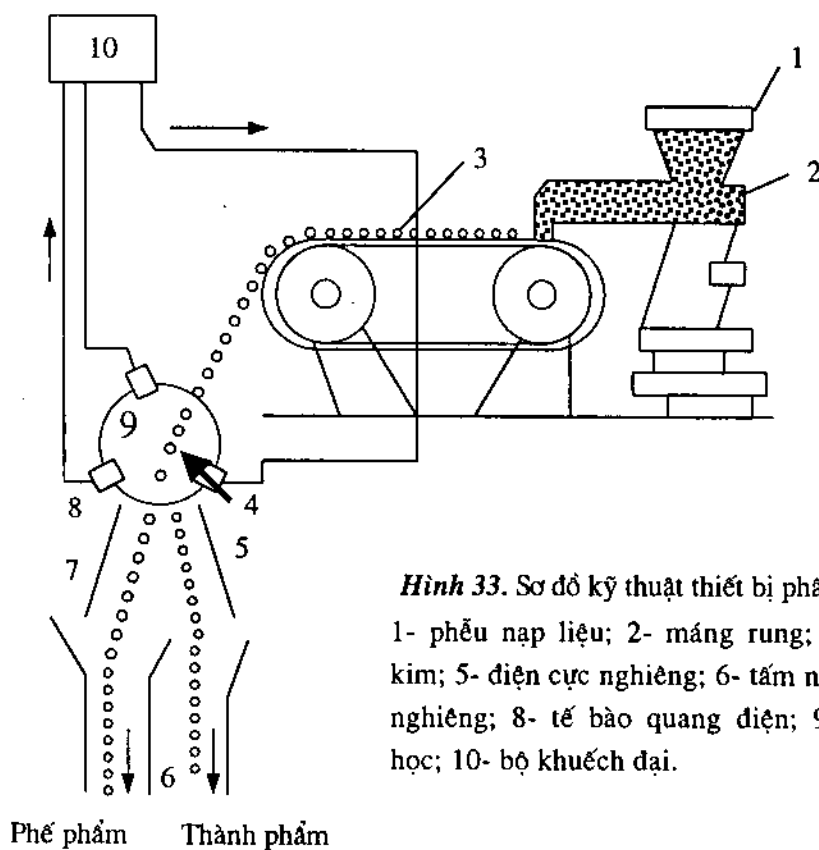
Cơ chế của quá trình phân loại bằng điện phụ thuộc vào nhiều yếu tố trong đó phải kể đến:

- Tính chất cơ lí của hỗn hợp (độ dẫn điện, hằng số cách điện, kích thước, hình dáng, tỉ trọng...).
- Điện thế của điện trường.
- Vận tốc của bộ phận công tác chính của thiết bị.
- Thời gian nạp điện của các phân tử.
- Độ ẩm của hỗn hợp.
- Giá trị của lực bám và lực của các điện tích tự do.

### 3. Quá trình làm việc của thiết bị phân loại điện tử (phân loại theo màu sắc)

Trong một số trường hợp có thể dựa vào sự khác nhau về màu sắc để phân loại. Thường người ta dùng thiết bị này để phân loại đậu.

Nguyên liệu đậu được đưa vào phễu nạp liệu 1. Sau khi qua máng rung 2 và băng tải 3 hoặc được rải đều thành lớp rồi được đưa vào phòng quang học 9. Do tác dụng của các tế bào quang điện 8 mà hỗn hợp được phân chia thành 2 loại hạt: hạt có màu đặc trưng và hạt bình thường. Hạt có màu đặc trưng được nạp điện và sau khi ra khỏi phòng quang học thì được hút lệch về một phía.



**Hình 33.** Sơ đồ kỹ thuật thiết bị phân loại điện tử:  
 1- phễu nạp liệu; 2- máng rung; 3- băng tải;  
 kim; 5- điện cực nghiêng; 6- tấm ngăn; 7- điện cực  
 nghiêng; 8- tế bào quang điện; 9- phòng quang  
 học; 10- bộ khuếch đại.

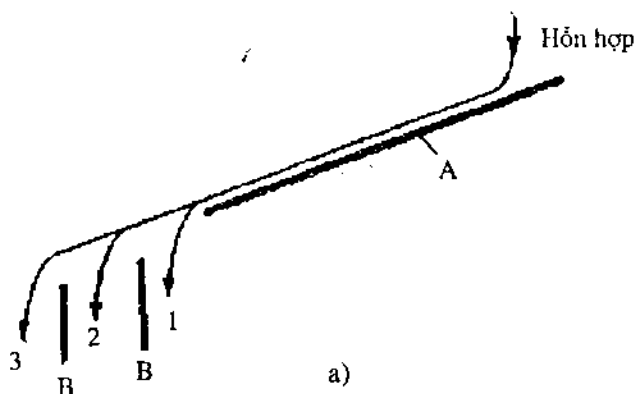
## IX. PHÂN LOẠI THEO TÍNH CHẤT CỦA BỀ MẶT NGUYÊN LIỆU

Các cấu tử khác nhau trong khối hạt có trạng thái bề mặt không giống nhau. Bề mặt của chúng có thể xù xì, rỗ, nhẵn, có vò, không vò... Những trạng thái bề mặt khác nhau ấy có thể áp dụng để phân loại trên mặt phẳng nghiêng.

Khi các phân tử có trạng thái bề mặt không giống nhau chuyển động trên mặt phẳng nghiêng thì chịu tác dụng của các lực ma sát khác nhau. Do đó, các phân tử ấy dịch chuyển với vận tốc khác nhau. Vì vận tốc của phân tử ở cuối mặt phẳng nghiêng có giá trị khác nhau tùy theo phân tử ấy nhẵn hay xù xì, nên có những phân tử rơi xa hơn, có những phân tử rơi gần hơn. Nếu đặt trên quỹ đạo rơi những tấm chắn thì có thể phân hỗn hợp ra làm nhiều phần khác nhau theo hệ số ma sát.

Các thiết bị phân loại cố định đều dựa vào nguyên tắc trên để phân loại, trong đó có cả thiết bị phân loại kiểu xoắn ốc để phân loại hạt dạng cầu và hạt dẹt.

Phương pháp phân loại dựa vào sự khác nhau về hệ số ma sát có ý nghĩa rất lớn trong trường hợp phân loại hỗn hợp gồm hai hoặc nhiều dạng hạt có kích thước gần nhau.



Hình 34a. Mặt nghiêng cố định để phân loại hạt.

Nếu khảo sát chuyển động của hạt trên một đoạn bất kỳ của mặt phẳng nghiêng, đoạn AB chẳng hạn, ta thấy hạt có các vận tốc khác nhau.

Vận tốc của phân tử đi qua điểm 1 được xác định theo công thức:

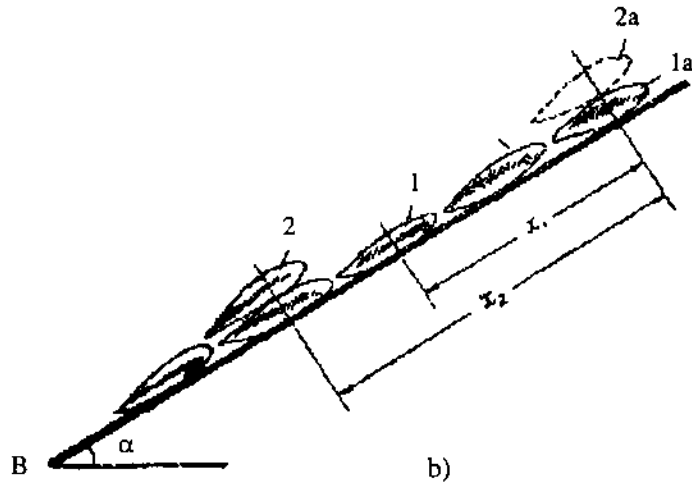
$$v_1 = \sqrt{2gK_1x_1} \quad (62)$$

trong đó:  $K_1 = \sin\alpha - \mu_1\cos\alpha$

$x_1$  là đoạn đường có phân tử đi qua, phân tử này bắt đầu đi từ điểm A (tại điểm A vận tốc ban đầu của phân tử bằng 0);

$\alpha$  là góc nghiêng của mặt phẳng so với mặt phẳng ngang;

$\mu_1$  là hệ số ma sát của chuyển động.



**Hình 34b.** Sơ đồ chuyển động của hạt trên mặt phẳng nghiêng.

Theo công thức trên ta thấy ngay rằng trên mặt phẳng đã cho, phần tử nào có hệ số ma sát nhỏ thì sẽ có vận tốc lớn. Hai phần tử có hệ số ma sát khác nhau cùng chuyển động trên mặt phẳng nghiêng theo một quỹ đạo thẳng thì khoảng cách giữa hai phần tử ấy càng ngày càng lớn, trong quá trình chuyển động. Như vậy sẽ dẫn đến một lúc nào đó khi mà khoảng cách giữa các phần tử của lớp dưới đủ lớn thì phần tử lớp trên sẽ chiếm chỗ ở lớp dưới và dần dần lớp dưới sẽ chứa đầy các phần tử có tỷ trọng lớn hơn.

Trường hợp phân loại thóc và gạo lật chẳng hạn, trong quá trình chuyển động dần dần gạo lật sẽ chuyển xuống nằm ở lớp dưới, còn lớp trên là thóc. Gạo lật lớp dưới sẽ dịch chuyển với vận tốc  $v_1$ . Còn vận tốc của thóc ở lớp trên được xác định theo công thức:

$$v_2 = v_1 \left( 1 + \frac{K_2}{K_1} \right) \quad (63)$$

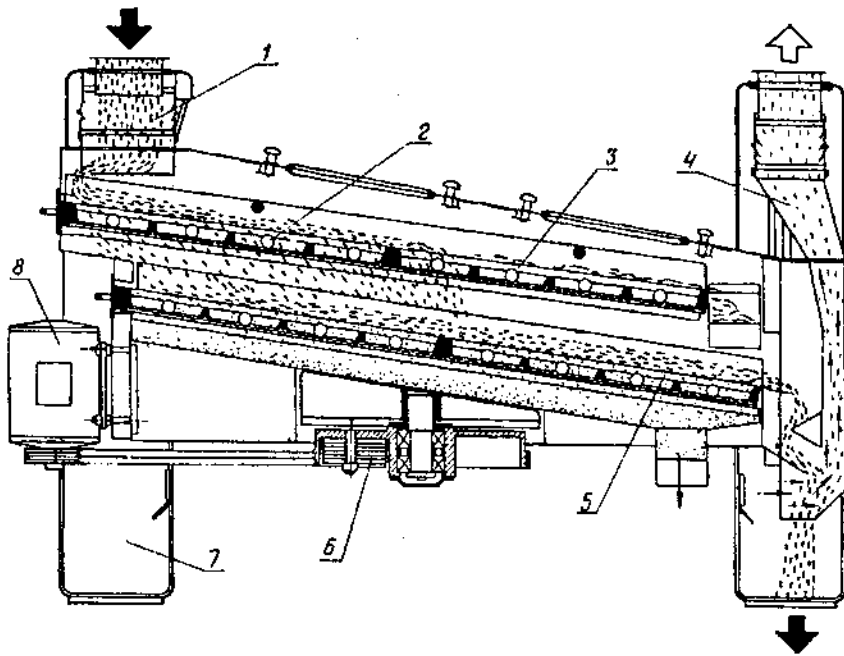
Như vậy, vận tốc của thóc ở lớp trên lớn hơn vận tốc của gạo lật ở lớp dưới một đại lượng  $K_2/K_1$ .

## X. CÁC PHƯƠNG PHÁP PHỐI HỢP

Để nâng cao hiệu suất phân loại và giảm số lần nguyên liệu qua nhiều thiết bị khác nhau, người ta thiết kế loại máy phân ly kết hợp nhiều nguyên tắc phân loại.

Loại thiết bị phân ly phức hợp thường gồm có sàng lắc động và quạt.

Sàng sẽ phân chia khối hạt theo kích thước lớn nhỏ, quạt sẽ làm sạch khối hạt khỏi các tạp chất nhẹ, hạt gãy, hạt nảy mầm...



Hình 35. Sơ đồ thiết bị phân ly phức hợp.

## XI. SÀNG BẰNG NHIỀU TẦNG

Sàng bằng nhiều tầng hiện nay được áp dụng rất phổ biến trong các nhà máy bột, các nhà máy gạo. Trong các nhà máy thức ăn gia súc cũng có dùng nhưng ít hơn.

Hiệu suất phân loại của sàng bằng nhiều tầng không những chỉ phụ thuộc vào vận tốc chuyển dịch và thời gian phần tử nằm trong sàng, mà còn phụ thuộc vào thời gian phần tử chuyển dịch qua các sàng khác nhau, nghĩa là phụ thuộc vào sơ đồ kỹ thuật của sàng, do đó phụ thuộc vào số phần chia cần phân loại.

Trong quá trình phân loại sản phẩm nghiền của các bộ máy nghiền đôi trục có thể có một số khá lớn các sản phẩm trung gian được phân loại theo độ lớn và chất lượng.

Các cấu tử có độ lớn cao nhất gọi là không lọt trên trong đó chia ra lần lượt theo độ lớn, "không lọt trên một" và "không lọt trên hai".

Tiếp đó là "tám", cũng chia ra tám lớn, tám vừa và tám nhỏ.

Sau đó là tám lỗ, gồm có tám lỗ cứng và tám lỗ mềm. Cuối cùng, cấu tử nhỏ nhất là bột.

Bảng 6 sau đây sẽ nêu lên thí dụ về phân loại sản phẩm nghiền theo độ lớn.



**Bảng 6.** Phân loại sản phẩm nghiền theo độ lớn

| Tên cấu tử         | Độ lớn của sản phẩm theo chỉ số K | Số liệu của rây |           |
|--------------------|-----------------------------------|-----------------|-----------|
|                    |                                   | Lựa             | Kim loại  |
| Không lọt trên:    |                                   |                 |           |
| - Không lọt trên 1 | 1,6                               | -               | 1,6 (12)  |
| - Không lọt trên 2 | 1,6                               | -               | 1,6 (12)  |
|                    | 1,0                               | -               | 1,0 (18)  |
| Tám:               |                                   |                 |           |
| - Lớn:             | 1,0                               | 71 (18)         | 1,0 (18)  |
|                    | 0,67                              | 120 (32)        | 0,67 (32) |
| - Vừa:             | 0,67                              | 120(32)         |           |
|                    | 0,45                              | 160 (42)        |           |
| - Nhỏ              | 0,45                              | 160 (42)        |           |
|                    | 0,35                              | 200 (54)        |           |
| Tám lõi:           |                                   |                 |           |
| - Cứng             | 0,35                              | 200 (54)        |           |
|                    | 0,25                              | 27 (V)          |           |
| - Mềm              | 0,25                              | 27 (V)          |           |
|                    | 0,17                              | 38 (IX)         |           |
| Bột:               | 0,17                              | 38 (IX)         |           |

**I. Các kiểu sơ đồ rây bằng nhiều tầng**

Các kiểu sơ đồ rây bằng nhiều tầng được thể hiện ở hình 41. Trên hình có biểu diễn 10 kiểu rây bằng nhiều tầng (từ đến). Công dụng của từng kiểu rây bằng như sau:

Sơ đồ N<sup>0</sup>1 dùng trong các hệ nghiền thô cấp cao.

Sơ đồ N<sup>0</sup>2 dùng trong phân loại tám, tám lõi và bột.

Sơ đồ N<sup>0</sup>3 dùng trong các hệ nghiền thô cấp thấp.

Sơ đồ N<sup>0</sup>4 dùng trong các hệ nghiền mịn

Sơ đồ N<sup>0</sup>5 dùng để kiểm tra bột.

Sơ đồ N<sup>0</sup>6 dùng trong các hệ nghiền của dây chuyền sản xuất một loại bột.

Sơ đồ N<sup>0</sup>7 dùng trong hệ nghiền thô.

Sơ đồ N<sup>0</sup>8 dùng trong hệ nghiền mịn của nhà máy bột cỡ nhỏ.

Trong các nhà máy lớn, sơ đồ N<sup>0</sup>9 được dùng để phân loại sản phẩm trung gian khi chế biến gạo mạch hoa.

Sơ đồ N<sup>0</sup>10 dùng để phân loại sản phẩm trung gian khi chế biến gạo đại mạch, gạo mì và gạo ngô.

Kết quả phân loại theo sơ đồ N<sup>0</sup>1 cho 6 cấu tử. Sản phẩm đầu tiên được đưa đồng thời vào ba rây đầu. Phần không lọt của các rây này gọi là không lọt một (lớn). Phần lọt qua ba rây đầu được đưa vào rây bốn, năm và sáu. Từ rây sáu thu được "không lọt trên hai" (nhỏ). Những phần tử lọt qua rây bốn năm và sáu tập trung lại đưa vào rây bảy, tám, chín, mười, mười một, mười hai và mười ba. Những phần tử lọt qua rây bảy, tám và chín gọi là "lọt một". Những phần tử lọt qua rây mười và mười một gọi là "lọt hai". Cuối cùng những phần tử lọt qua rây mười hai và mười ba gọi là tấm.

Sơ đồ N<sup>0</sup>2 dùng để phân loại tấm, tấm lõi và bột. Sản phẩm được đồng thời đưa vào 2 mặt rây. Theo sơ đồ này ta thu được 5 cấu tử: không lọt một, không lọt dưới, tấm lõi, bột M<sub>1</sub> và bột M<sub>2</sub>.

Không lọt một thu được từ sản phẩm đầu qua bốn mặt rây trên cùng. Không lọt dưới là những phần tử lọt qua 4 rây trên cùng nhưng không qua 10 rây tiếp theo. Bột M<sub>1</sub> là những phần tử lọt qua các mặt rây chín, mười, mười một, mười hai.

Sơ đồ N<sup>0</sup>3 dùng để phân loại sản phẩm nghiền thô cấp thấp. Hỗn hợp đầu được đưa vào hai mặt rây. Kết quả thu được 4 cấu tử: không lọt một, không lọt dưới, tấm lõi và bột M.

Từ sơ đồ N<sup>0</sup>4 thu được 4 cấu tử : không lọt dưới, bột M<sub>1</sub>, bột M<sub>2</sub> và tấm lõi. Từ sơ đồ N<sup>0</sup>5 thu được 3 cấu tử bột M<sub>1</sub>, M<sub>2</sub>, M<sub>3</sub> có chất lượng khác nhau và không lọt dưới.

Sơ đồ N<sup>0</sup>6 chia ra 4 cấu tử: không lọt một, không lọt dưới và bột M<sub>1</sub>, M<sub>2</sub>. Sản phẩm đều được đưa vào 4 mặt rây, các phần tử lọt qua 8 rây đều được đưa xuống các rây tiếp theo.

Từ sơ đồ N<sup>0</sup>7 thu được không lọt một, không lọt hai, không lọt dưới, tấm lõi và bột.

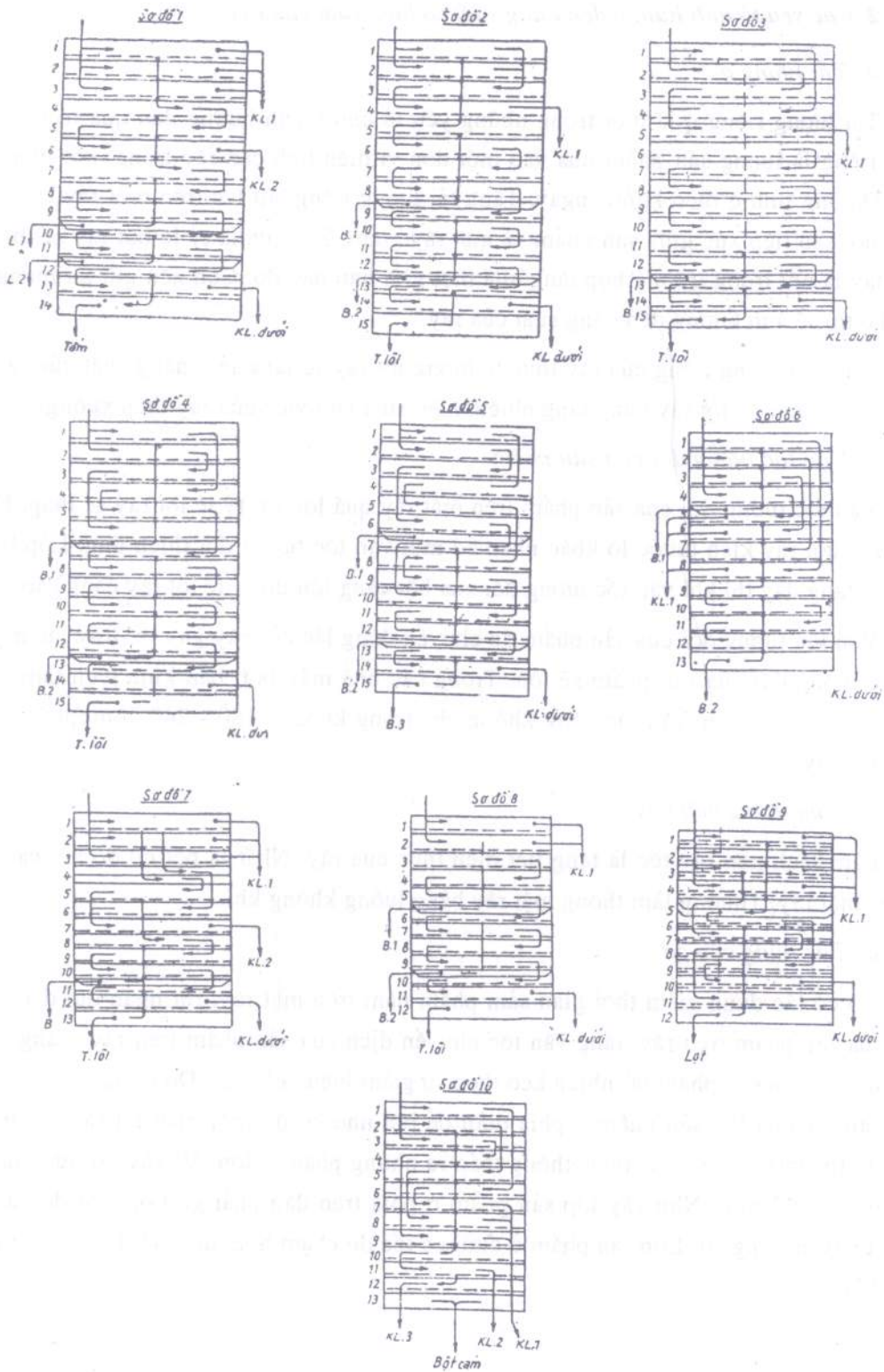
Từ sơ đồ N<sup>0</sup>8 thu được không lọt một, không lọt dưới tấm lõi và bột M<sub>1</sub>, M<sub>2</sub>.

Theo sơ đồ N<sup>0</sup>9 thì sản phẩm đầu được đưa vào 4 mặt rây và thu được 3 cấu tử : không lọt một, không lọt dưới tấm lõi và lọt

Theo sơ đồ N<sup>0</sup>10 hỗn hợp đầu được đưa vào 3 mặt rây trên cùng, kết quả là thu được 4 cấu tử: không lọt một, không lọt hai, không lọt ba và bột.

Ở Liên Xô hiện nay còn dùng rây hệ MKU. Hệ rây này có 4 mặt rây N<sup>0</sup>1 MKU, N<sup>0</sup>2 MKU, N<sup>0</sup>4 MKU, và N<sup>0</sup>5 MKU (hình 36).

N<sup>0</sup>1 MK dùng trong các nhà máy bột cỡ nhỏ, ở đó cần chia ra các loại tấm lớn, tấm vừa và tấm nhỏ. N<sup>0</sup>2 MK dùng cho các xí nghiệp năng suất khoảng 90 - 100 tấn/ngày, N<sup>0</sup>4 MK dùng trong các hệ nghiền mịn, còn N<sup>0</sup>5 MK dùng để kiểm tra bột.



Hình 36. Các sơ đồ mặt rây hệ MK.

## 2. Các yếu tố ảnh hưởng đến năng suất và hiệu suất của rây

### a. Tải lượng $q$

Tải lượng riêng  $q$  là một trong những yếu tố chính ảnh hưởng đến quá trình rây. Tải lượng riêng là lượng sản phẩm đưa vào một đơn vị diện tích cần rây trong một đơn vị thời gian. Thường tính  $q$  theo  $\text{kg/m}^2$  ngày. Tăng tải lượng riêng, áp lực trên một rây tăng nhưng đồng thời sau tiếp xúc giữa sản phẩm và mặt rây giảm. Kết quả là tỷ lệ bột rây sẽ thấp hơn. Trên đây là nói trong trường hợp tăng quá một giới hạn nào đó. Còn nếu giữ tải lượng riêng quá nhỏ thì sẽ ảnh hưởng đến năng suất của rây.

Tăng tải lượng riêng của rây thực tế lượng lọt rây sẽ tăng lên, năng suất của rây tăng, nhưng lượng không lọt rây cũng tăng nhiều, hiệu suất làm việc của rây thấp xuống.

### b. Vận tốc tương đối của sản phẩm

Vận tốc tương đối của sản phẩm trên mặt rây quá lớn thì tỷ lệ lọt rây sẽ thấp. Đối với mỗi loại lưới rây kích thước lỗ khác nhau có một vận tốc tương đối thích ứng. Lớp bột trên mặt rây càng dày thì khi vận tốc tương đối của bột càng lớn thì tỷ lệ lọt rây càng cao.

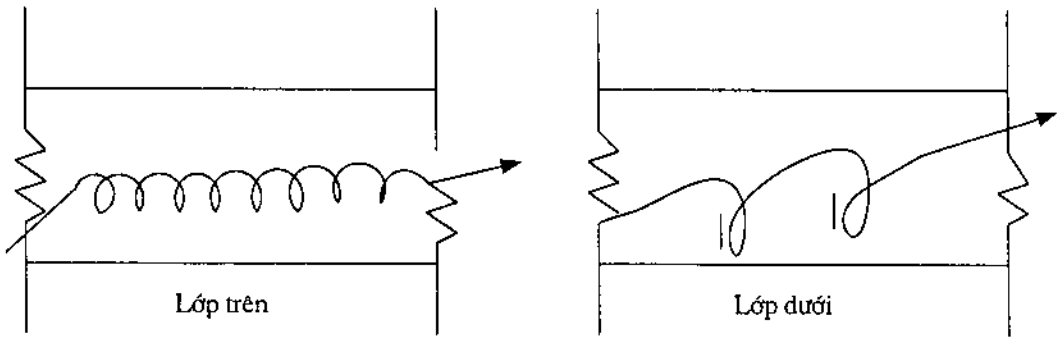
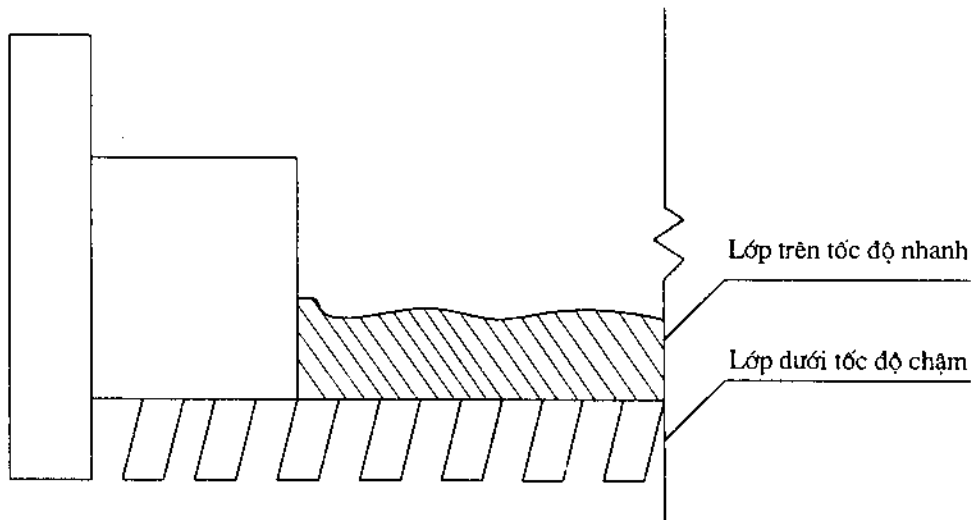
Vận tốc tương đối của sản phẩm do chuyển động lắc của rây gây ra. Rây lắc mạnh thì vận tốc tương đối của sản phẩm sẽ lớn. Trong các nhà máy bột, bán kính lệch tâm của rây thường lấy  $r = 45 \text{ mm}$ , vận tốc vòng khống chế trong khoảng 180 - 240 vòng/phút tùy theo từng kiểu rây.

### c. Làm thông mặt rây

Làm sạch mặt rây tức là tăng tiết diện thực của rây. Nhất là bột có độ ẩm cao rất dễ làm tắc mặt rây. Thường làm thông mặt rây bằng luồng không khí.

### d. Tác dụng của gờ

Gờ có tác dụng giảm thời gian sản phẩm nằm trên mặt rây, rút ngắn quỹ đạo chuyển động của sản phẩm trên rây, tăng vận tốc chuyển dịch của sản phẩm trên rây. Tăng vận tốc chuyển dịch của sản phẩm tất nhiên kéo theo sự giảm hiệu suất rây. Do đó người ta tìm cách giảm vận tốc của lớp sản phẩm ở phía dưới để bột nhỏ có đủ thời gian lọt rây và tìm cách tăng vận tốc của lớp trên để mau chóng tháo ra những phần tử lớn. Vì vậy gờ được đặt cách mặt rây 10 - 12 mm. Như vậy lớp sản phẩm ở phía trên đập phải gờ tăng tốc độ và nhanh chóng chuyển ra ngoài. Lớp sản phẩm ở dưới có tốc độ chậm hơn, do đó tỉ lệ lọt rây tăng lên (hình 37).



**Hình 37.** Sự dịch chuyển của các phần tử trên sàng bằng.

## Chương II

# LÀM SẠCH MẶT NGOÀI CỦA HẠT - TRỘN HẠT

Làm sạch mặt ngoài chỉ áp dụng trong dây chuyền sản xuất các loại bột (bột mì, bột ngô, bột gạo, bột cao lương...).

Khối hạt sau khi đã làm sạch khỏi các tạp chất lạ vẫn chưa có thể đưa vào nghiền được vì trên bề mặt hạt còn có một lượng khá lớn bụi khoáng và vi sinh vật. Do đó nếu không làm sạch mặt ngoài hạt thì sẽ làm giảm chất lượng của bột và trong một vài trường hợp cá biệt bột đó có thể không tiêu thụ được. Trong bột đó có lẫn nhiều vi sinh vật, khi bảo quản lâu sẽ gây mốc và tự bốc nóng. Các mảnh vỏ, phôi, râu hạt lẫn trong bột sẽ làm giảm chất lượng của bột.

Vỏ làm cho màu sắc của bột xấu đi, giá trị dinh dưỡng của bột giảm xuống vì cơ thể con người không tiêu hoá được vỏ hạt. Phôi lẫn trong bột sẽ là nguyên nhân chính làm cho bột có vị đắng do chất béo bị oxy hoá khi bảo quản bột trong điều kiện không thích hợp. Còn râu hạt thì cần được tách ra vì đó là nơi tích tụ bụi và vi sinh vật.

Hoàn toàn làm sạch mặt ngoài của hạt rất khó khăn do cấu tạo đặc biệt của hạt, nhất là hạt lúa mì.

### I. LÀM SẠCH MẶT NGOÀI CỦA HẠT BẰNG PHƯƠNG PHÁP KHÔ

Có hai phương pháp làm sạch mặt ngoài của hạt: phương pháp khô và phương pháp ướt.

Tác dụng làm sạch của phương pháp khô dựa vào sự ma sát giữa các hạt với nhau, giữa hạt và thiết bị làm sạch. Mức độ làm sạch phụ thuộc vào đặc tính bề mặt của thiết bị (đá nhám, kim loại, bàn chải...) và chế độ làm việc của máy.

Bề mặt nhám tác dụng lên hạt mạnh hơn, không những làm tuột một phần vỏ, râu, phôi mà còn bóc đi từng mảnh alơng lớp ngoài. Như vậy tất nhiên có mất đi phần nào nội nhũ, và ở chỗ đó các phần tử bụi và vi sinh vật sẽ bám vào, do đó ảnh hưởng đến chất lượng của bột.

Thiết bị cọ vỏ mặt kim loại nhấn tác dụng lên bề mặt hạt yếu hơn, vẫn làm sạch được bụi bám vào hạt nhưng không làm tuột nhiều vỏ sẽ giữ được phôi không bị bật ra.

Trong các thiết bị cọ vỏ, hạt bị tác dụng của nhiều yếu tố: sự va đập của cánh búa (thanh đập) và bề mặt hạt, sự ma sát giữa hạt với bề mặt thiết bị, sự ma sát giữa hạt với hạt.

Lực va đập không được vượt quá độ bền của nội nhũ để tránh hạt bị vỡ. Hạt sau khi đã qua thiết bị cọ vỏ mặt đá nhám sẽ bị giảm độ bền, và ở hạt đã xuất hiện các vết nứt.

Hiệu suất kỹ thuật của thiết bị cọ vỏ được biểu diễn theo:

- Sự giảm độ tro của hạt;
- Sự tạo thành các hạt vỡ;
- Mức độ tuột phôi khỏi hạt;
- Số lượng và thành phần của phế phẩm thu được sau khi cọ vỏ;
- Hàm lượng hạt vỡ, hạt nguyên trong phế phẩm.

Độ tro của hạt giảm là do đã loại khỏi bề mặt hạt những bụi khoáng, cũng như đã loại bỏ phần nào phôi và vỏ (là những phần có độ tro cao).

Thông thường, sau mỗi lần xát bằng thiết bị có vỏ mặt đá nhám, độ tro của hạt giảm vào khoảng 0,03 - 0,05%, còn xát bằng thiết bị cọ vỏ mặt kim loại thì giảm khoảng 0,02 - 0,03%.

Sau khi qua thiết bị cọ vỏ, tất nhiên hàm lượng hạt gãy tăng lên, và chính những mảnh hạt đó rất dễ bị nhiễm bẩn, cần phải loại ra, do đó tỷ lệ bột thu được giảm xuống. Sau mỗi lần xát bằng thiết bị cọ vỏ mặt đá nhám hoặc mặt kim loại, tỷ lệ hạt gãy cho phép tăng lên không được quá 1%.

Chất lượng của hạt (độ trắng trong, độ ẩm) và chế độ công tác của thiết bị cọ vỏ có ảnh hưởng đến sự tạo thành hạt gãy.

Tỷ lệ phôi tuột khỏi hạt phụ thuộc nhiều vào độ ẩm của hạt, phôi của hạt khô dễ bị tuột hơn phôi của hạt ẩm.

Phế phẩm của quá trình cọ vỏ gồm hạt lép, phôi, mảnh, vỏ, bụi vô cơ và bụi hữu cơ... Số lượng và đặc tính của phế phẩm thay đổi tùy theo mức độ bẩn của hạt và chế độ công tác của thiết bị cọ vỏ.

### ***1. Các yếu tố ảnh hưởng đến hiệu suất kỹ thuật của thiết bị cọ vỏ***

Định chế độ công tác của thiết bị cọ vỏ phải dựa vào những tính chất vật lý của hạt đem chế biến và chất lượng của bột thành phẩm. Các yếu tố ảnh hưởng đến hiệu suất kỹ thuật của thiết bị cọ vỏ gồm có: đặc tính bề mặt bên trong của máy, vận tốc của thanh đập, khoảng cách của đầu thanh đập và bề mặt bên trong của máy, góc nghiêng của thanh đập, năng suất của máy, độ đồng đều của hạt và tốc độ nạp, hiệu quả của việc hút vỏ.

Bề mặt trong của thiết bị cọ vỏ được phủ bằng lớp đá nhám, thì cường độ xát càng cao.

Vận tốc của thanh đập khi cọ vỏ hạt lúa mì có độ ẩm thích hợp là 13 - 15 m/s, khi cọ vỏ hạt mì đen là 15 - 18 m/s. Đó là do vỏ hạt lúa mì giòn hơn vỏ hạt mì đen nên dễ tuột vỏ hơn khi bị va đập.

Tùy theo độ trắng trong, độ lớn và độ ẩm của hạt cần cạo vỏ mà thay đổi vận tốc thanh đập cho phù hợp. Muốn thay đổi vận tốc thì phải thay puli dẫn động.

Khi xát (cạo vỏ) hạt khô và giòn thì khoảng cách giữa đầu thanh đập và bề mặt trong của máy phải lớn, với hạt ẩm thì khoảng cách này cần thu nhỏ lại. Thông thường người ta không chế khoảng cách giữa đầu thanh đập và mặt trong của máy 25 - 30 mm. Muốn điều chỉnh khoảng cách này thì phải ngừng máy, tháo ra và thay đổi vị trí thanh đập.

Góc nghiêng của thanh đập không chế trong khoảng  $5 - 10^{\circ}$ . Thay đổi góc nghiêng của thanh đập sẽ thay đổi thời gian hạt nằm lại trong thiết bị, nghĩa là thay đổi cường độ và hiệu suất cạo vỏ. Thời gian hạt nằm lại trong thiết bị thường vào khoảng 3,5 - 4,5 s khi vận tốc của thanh đập là 15 - 16 m/s, góc nghiêng của thanh đập là  $6^{\circ}$ .

Tải lượng có ảnh hưởng nhất định đến hiệu suất kỹ thuật của thiết bị cạo vỏ. Tải lượng tăng thì cường độ cạo vỏ giảm và ngược lại (tăng tải lượng có nghĩa là giảm thời gian hạt nằm lại trong thiết bị). Tải lượng của thiết bị tăng thì lượng hạt gãy giảm và lượng phế phẩm cũng giảm.

Bộ phận hút vỏ của thiết bị cạo vỏ làm việc càng tốt thì hiệu suất làm sạch vỏ càng cao.

Tính chất kỹ thuật của hạt có ảnh hưởng rõ rệt đến hiệu suất cạo vỏ. Hạt trắng trong thường giòn hơn hạt đục, khi cạo vỏ dễ bị gãy hơn. Do đó khi cạo vỏ hạt nội nhũ trắng trong thì nên điều chỉnh máy làm việc với cường độ thấp hơn so với trường hợp cạo vỏ hạt đục. Giảm cường độ làm việc của thiết bị có thể bằng cách giảm vận tốc của các thanh đập hoặc tăng khoảng cách giữa đầu thanh đập và mặt trong của vỏ máy.

Hạt không đồng đều về độ lớn cũng có ảnh hưởng đến hiệu suất công tác của thiết bị cạo vỏ. Cùng trong những điều kiện kỹ thuật giống nhau, hạt lớn sẽ bị lực va đập tác dụng mạnh hơn so với hạt nhỏ. Hạt càng đồng đều thì hiệu suất cạo vỏ càng cao.

Năng suất của thiết bị cạo vỏ mặt kim loại nhẵn thường không chế trong khoảng 75 - 100 T/ngày cho  $1 \text{ m}^2$  bề mặt thiết bị.

## ***2. Làm sạch bề mặt hạt bằng máy chải***

Xát hạt bằng thiết bị cạo vỏ mặt đá nhám thường gây nhiều bụi và hạt bị vỡ nhiều, do đó lần xát cuối cùng thường tiến hành trong máy chải để tách bụi và các mảnh hạt. Sau khi qua máy chải, hạt trở nên nhẵn hơn.

Hiệu suất kỹ thuật của máy chải phụ thuộc vào chế độ công tác của máy và yêu cầu mức độ giảm hàm lượng tro, cũng như vào số lượng và chất lượng của phế phẩm.

Năng suất của máy chải thường không chế trong khoảng 18 T/ngày cho  $1 \text{ m}^2$  bề mặt thiết bị.



## II. LÀM SẠCH HẠT BẰNG PHƯƠNG PHÁP ƯỚT

Làm sạch hạt bằng phương pháp ướt nghĩa là nhúng hạt vào bể nước để rửa trong một khoảng thời gian xác định. Làm sạch hạt bằng phương pháp ướt có hiệu quả hơn làm sạch bằng phương pháp khô.

Nước có khả năng rửa sạch các phần tử khoáng và những vi sinh vật bám ở mặt ngoài của hạt, ngay cả trong các rãnh lõm của hạt lúa mì, điều mà phương pháp khô không thể nào đạt được. Trong quá trình rửa khối hạt, các tạp chất nhẹ và nặng cũng được tách ra.

Khi rửa, bề mặt hạt được làm ướt đều và tiếp theo đó khi ủ hạt, nước sẽ thấm đều vào nội nhũ làm thay đổi một số tính chất của hạt.

Tốc độ thấm nước phụ thuộc vào những tính chất tự nhiên của hạt, nhiệt độ tăng thì các phần tử nước cũng chuyển động mạnh hơn. Quá trình rửa và làm ẩm bằng nước nóng có hiệu quả hơn so với nước lạnh.

Thời gian hạt nhúng trong nước chỉ vào khoảng 3 - 5 giây. Với khoảng thời gian ngắn ngủi như vậy, nước không kịp ngấm vào nội nhũ, chỉ có một phần ngấm vào vỏ hạt và một lớp nước mỏng nằm ở bề mặt hạt.

Trong những giây đầu tiên của quá trình rửa và làm ẩm, nước ngấm vào hạt nhanh hơn, và chậm dần ở những giây sau. Nước ngấm vào hạt phá huỷ liên kết của vỏ. Vỏ đã được làm ẩm trở nên dai hơn, khi nghiền không bị nát, do đó dùng rây có thể tách ra ở dạng mảnh lớn, tạo điều kiện nâng cao chất lượng của bột.

Tóm lại, chế biến hạt sơ bộ bằng phương pháp ướt không những làm sạch hơn mặt ngoài của hạt, mà còn làm thay đổi những tính chất vật lý của hạt, có tác dụng nâng cao hiệu suất nghiền hạt.

Chế biến hạt bằng phương pháp ướt gồm có các khâu chính sau đây:

- Rửa hạt;
- Tách nước ở bề mặt hạt bằng phương pháp cơ học (vẩy).

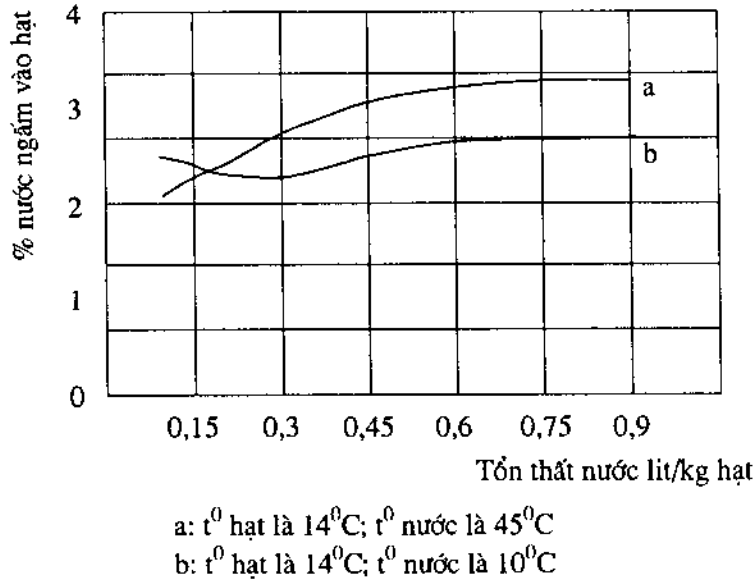
Hiệu suất kỹ thuật của thiết bị rửa hạt được đặc trưng bằng:

- Sự giảm độ tro của hạt;
- Sự giảm lượng bụi trên bề mặt hạt;
- Sự tăng độ ẩm của hạt;
- Sự thay đổi lượng hạt vỡ sau khi rửa;
- Sự thay đổi số lượng và thành phần phế phẩm.

Những yếu tố ảnh hưởng đến hiệu suất kỹ thuật của máy rửa gồm có:

- Tài lượng của máy;
- Tổn thất riêng về nước, nhiệt độ và độ cứng của nước;

- Thời gian hạt ngâm trong nước;
- Cường độ tách nước;
- Chế độ công tác của máy rửa thay đổi tùy thuộc vào độ bền của bề mặt và cấu tạo của hạt, phụ thuộc vào độ ẩm ban đầu của hạt;
- Làm nóng hạt trước khi rửa, cũng như dùng nước nóng để rửa đều có tác dụng nâng cao hiệu suất kỹ thuật của máy và đồng thời tăng cường quá trình ngâm nước của hạt (hình 38).



**Hình 38.** Ảnh hưởng của nhiệt độ nước rửa đến sự ngâm nước của hạt.

- Nước cứng có chứa một lượng khá lớn các loại muối khoáng hoà tan, do đó dùng để rửa hạt không tốt bằng dùng nước mềm.

- Sau khi rửa, người ta tách nước dư bằng phương pháp cơ học và nhiệt học. Trong trường hợp dùng phương pháp cơ học để tách nước không đạt yêu cầu thì tiếp tục dùng phương pháp nhiệt học để tách nước.

Hiệu suất tách nước bằng cách vẩy chịu ảnh hưởng của các yếu tố sau đây:

- Vận tốc của cánh vẩy, độ nghiêng của cánh vẩy và cự ly giữa cánh vẩy với mặt lưới;
- Giá trị tiết diện thực của mặt lưới, hình dạng và cách bố trí lỗ lưới;
- Lượng không khí thổi qua mặt lưới của máy vẩy.

Vận tốc cánh vẩy quá cao sẽ làm tăng lượng hạt vỡ. Vận tốc tang quay của máy vẩy đúng thường vào khoảng 18 - 19 m/s.

Lỗ lưới của máy vẩy thường là dạng chữ nhật, kích thước  $1,3 \times 1,5$  mm bố trí theo ô bàn cờ.

Mức nước trong bầu rửa không những có ảnh hưởng đến hiệu suất rửa và làm ẩm hạt, mà còn ảnh hưởng đến hiệu suất tách tạp chất nặng. Lượng nước trong bầu rửa được coi là vừa phải khi nào mức nước ở ngang với trục của vít tải hạt.

Trong quá trình làm việc của máy rửa, hạt có khả năng bị tổn thất do nước cuốn đi, do lỗ lưới của cột vẩy không đúng qui cách nên hạt bị rơi vào buồng chứa đá sỏi. Vì vậy phải thường xuyên kiểm tra sự làm việc của máy rửa.

### III. TRỘN HẠT

#### 1. Mục đích ý nghĩa và cách tính lượng trộn

Trộn nhiều khối hạt có chất lượng khác nhau để thu được một loại sản phẩm có chất lượng nhất định. Trộn hạt thường chỉ áp dụng trong các dây chuyền sản xuất bột, nhất là bột mì.

Trộn hạt thường dựa vào 2 chỉ tiêu chất lượng:

- Trộn hạt theo độ trắng trong;
- Trộn hạt theo hàm lượng gluten tươi (uớt).

#### a) Những thí dụ về trộn hạt theo độ trắng trong

Thí dụ 1: Yêu cầu có 250 tấn hạt độ trắng trong 52% trộn từ 2 loại hạt độ trắng trong 54% và 39%.

**Bảng 7**

| Chi tiết tính toán                  | Lúa mì 54     | Lúa mì 39      | Hỗn hợp |
|-------------------------------------|---------------|----------------|---------|
| Độ trắng trong, %                   | 54            | 39             | 52      |
| Chênh lệch về độ trắng trong        | $54 - 52 = 2$ | $52 - 39 = 13$ | 52      |
| Tỉ lệ tính                          | 13            | 2              | 15      |
| Tổng cộng phần nghìn: $13 + 2 = 15$ |               |                |         |

Trọng lượng mỗi loại hạt cần đưa trộn:

$$Q_{54} = \frac{250 \times 13}{15} = 215,8 \text{ tấn}$$

$$Q_{39} = \frac{250 \times 2}{15} = 34,2 \text{ tấn}$$

Thí dụ 2: Yêu cầu có 250 tấn hạt độ trắng trong 52% trộn từ 3 loại hạt độ trắng trong 54%, 48% và 36%.

**Bảng 8**

| Chi tiết tính toán                            | Lúa mì 54     | Lúa mì 48     | Lúa mì 36      |
|---|---------------|---------------|----------------|
| Độ trắng trong, %                             | 54            | 48            | 36             |
| Chênh lệch độ trắng trong giữa loại 54 và 48  | $54 - 52 = 2$ | $52 - 48 = 4$ | -              |
| Chênh lệch độ trắng trong giữa loại 54 và 36  |               |               |                |
| Tỉ lệ tính giữa loại 54 và 48                 | $54 - 52 = 2$ | -             | $52 - 36 = 16$ |
| Tỉ lệ tính giữa loại 54 và 36                 |               |               |                |
| Tỉ lệ tính của mỗi loại trong toàn bộ hỗn hợp | 4             | 2             | -              |
|   | 16            | -             | 2              |
|   | $16 + 4 = 20$ | 2             | 2              |
| Tổng cộng phần nghiên: $20 + 2 + 2 = 24$      |               |               |                |

$$Q_{54} = \frac{250 \times 20}{24} = 208,4 \text{ tấn}$$

$$Q_{48} = \frac{250 \times 2}{24} = 20,8 \text{ tấn}$$

$$Q_{36} = \frac{250 \times 2}{24} = 20,8 \text{ tấn}$$

b) Những thí dụ về trộn hạt theo hàm lượng gluten tươi

**Thí dụ 1:** Yêu cầu có 250 tấn hạt hàm lượng gluten tươi 27% trộn từ 3 loại hạt có hàm lượng gluten tươi lần lượt là 32%, 25% và 22%.

**Bảng 9**

| Chi tiết tính toán                            | Loại 32       | Loại 26       | Loại 22       |
|---|---------------|---------------|---------------|
| Hàm lượng gluten, %                           | 32            | 26            | 22            |
| Chênh lệch về gluten giữa loại 32 và 26       | $32 - 27 = 5$ | $27 - 26 = 1$ | -             |
| Chênh lệch về gluten giữa loại 32 và 22       | $32 - 27 = 5$ | -             | $27 - 22 = 5$ |
| Tỉ lệ tính giữa loại 32 và 26                 | 1             | 5             | -             |
| Tỉ lệ tính giữa loại 32 và 22                 | 5             | -             | 5             |
| Tỉ lệ tính của mỗi loại trong toàn bộ hỗn hợp | $5 + 1 = 6$   | 5             | 5             |
| Tổng cộng phần nghiên: $6 + 5 + 5 = 16$       |               |               |               |

Trọng lượng mỗi loại hạt cần đưa trộn:

$$Q_{32} = \frac{250 \times 6}{16} = 94 \text{ tấn}$$

$$Q_{26} = \frac{250 \times 6}{16} = 78 \text{ tấn}$$

$$Q_{22} = \frac{250 \times 6}{16} = 78 \text{ tấn}$$

**Thí dụ 2:** Yêu cầu có 250 tấn hạt hàm lượng gluten 26% trộn từ 4 loại hạt có hàm lượng gluten lần lượt là 18%, 20%, 28% và 30%.

**Bảng 10**

| Chi tiết tính toán                            | Loại 18     | Loại 20     | Loại 28     | Loại 30     |
|---|-------------|-------------|-------------|-------------|
| Hàm lượng gluten, %                           | 18          | 20          | 28          | 30          |
| Chênh lệch về gluten                          | 26 - 18 = 8 | 26 - 20 = 6 | 28 - 26 = 2 | 30 - 26 = 4 |
| Tỉ lệ tính của mỗi loại trong toàn bộ hỗn hợp | 2           | 4           | 8           | 6           |
| Tổng cộng phần nghiền : 2 + 4 + 8 + 6 = 20    |             |             |             |             |

Trọng lượng mỗi loại hạt cần đưa trộn:

$$Q_{18} = \frac{250 \times 2}{20} = 25 \text{ tấn}$$

$$Q_{20} = \frac{250 \times 4}{20} = 50 \text{ tấn}$$

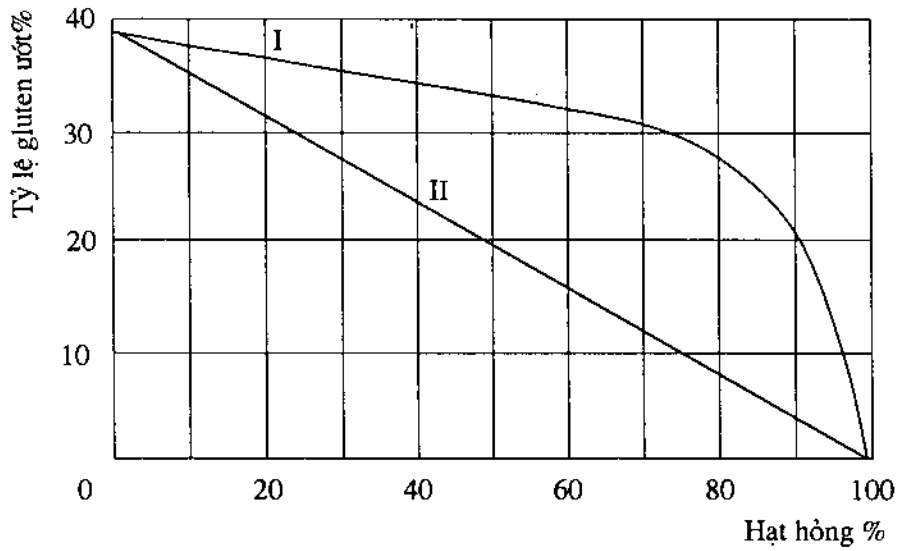
$$Q_{28} = \frac{250 \times 8}{20} = 100 \text{ tấn}$$

$$Q_{32} = \frac{250 \times 6}{20} = 75 \text{ tấn}$$

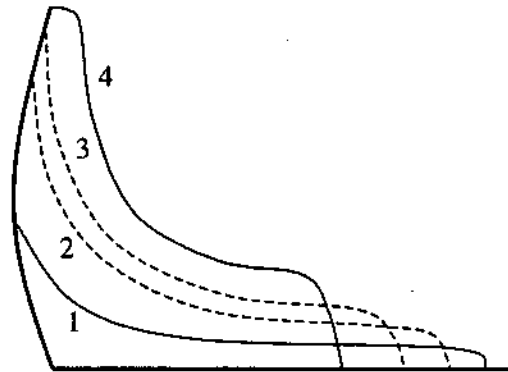
## 2. Hiệu suất kỹ thuật của quá trình trộn

Hiệu suất của quá trình trộn được đánh giá bằng chất lượng của bột nghiền từ hỗn hợp hạt nói trên. Trong trường hợp này, chất lượng của bột mì thường được đánh giá theo 2 chỉ số:

- Tỷ lệ gluten ướt;
- Độ đàn hồi của bột nhào.



**Hình 39.** Ảnh hưởng của tỉ lệ hạt hồng đến tỉ lệ gluten ướt:  
I- tỉ lệ gluten ướt thực tế thu được; II- tỉ lệ gluten theo lý thuyết.



**Hình 40.** Ảnh hưởng của tỉ lệ trộn hạt có độ trắng trong khác nhau đến độ đàn hồi của bột nhào:

- 1- lúa mì độ trắng trong 20% (a);
- 2- hỗn hợp 30% loại b và 70% loại a;
- 3- hỗn hợp 50% loại a và 50% loại b;
- 4- lúa mì độ trắng trong 80% (b).

Tỉ lệ gluten ướt thu được trong thực tế sản xuất (sau khi trộn) luôn luôn cao hơn tỉ lệ gluten tính theo lý thuyết (hình 49). Hiệu quả của quá trình trộn cần phải được đánh giá bằng độ đàn hồi của bột nhào. Qua hình 50, ta thấy bột sản xuất từ lúa mì chất lượng tốt có độ đàn hồi cao, bột sản xuất từ lúa mì chất lượng kém có độ đàn hồi thấp, và hỗn hợp từ hai loại lúa mì nói trên có độ đàn hồi trên trung bình hoặc trung bình tùy theo tỉ lệ phối trộn.

Nếu quá trình sản xuất có qua khâu chế biến nước nhiệt thì trộn hạt được thực hiện sau khâu chế biến nước nhiệt. Trộn hạt không bao giờ được áp dụng trong dây chuyền sản xuất các loại gạo.

## Chương III

# GIA CÔNG NƯỚC NHIỆT

Kỹ thuật gia công nước nhiệt các loại hạt lương thực đã được phát triển từ đầu thế kỷ XIX mở đầu bằng công trình nghiên cứu của Lepsin (1811) về làm ẩm hạt lúa mì trước khi nghiền. Từ rất lâu đời, ở các nước như Trung Quốc, Ấn Độ, Việt Nam... đã sản xuất gạo đồ với qui mô gia đình. Trong 10 - 15 năm gần đây có nhiều công trình nghiên cứu đặt cơ sở lý luận cho kỹ thuật gia công nước nhiệt, như lý thuyết về sấy, về trao đổi nhiệt, về protein và men... Ngày nay kỹ thuật gia công nước nhiệt được phổ biến khá rộng rãi trong các xí nghiệp bột mì, bột ngô, kê, mạch hoa, ngô mảnh, thóc gạo... Tính ưu việt của kỹ thuật gia công nước nhiệt các loại hạt lương thực đã được rất nhiều công trình nghiên cứu khẳng định.

Gia công nước nhiệt có tác dụng cải thiện một cách toàn diện những tính chất kỹ thuật của hạt lương thực, và do đó thu được sản phẩm cuối cùng với chất lượng cao nhất, năng suất của quá trình sản xuất cũng được nâng cao, hiệu quả kinh tế tăng lên rõ rệt.

### I. SỰ THAY ĐỔI NHỮNG TÍNH CHẤT CỦA HẠT LƯƠNG THỰC TRONG QUÁ TRÌNH GIA CÔNG NƯỚC NHIỆT

Hạt lương thực là một loại vật thể rắn có cấu tạo mao quản phức tạp, được cấu thành từ các polime tự nhiên (protit, tinh bột, xenluloza). Trong quá trình gia công nước nhiệt, các polime này bị biến đổi theo các yếu tố khác nhau. Có thể chia những biến đổi này ra làm 2 nhóm chính:

- Biến đổi về mặt hoá lý.
- Biến đổi hoá sinh.

#### *1. Những biến đổi hoá lý của hạt lương thực trong quá trình gia công nước nhiệt*

Trong số những biến đổi về mặt hoá lý thì biến đổi về tính chất cơ cấu của hạt là quan trọng nhất (những đặc tính về cấu trúc và về hoá lý của hạt, cũng như tác dụng tương hỗ của các lực phân tử trong hạt). Trước hết cần phải nhấn mạnh rằng, sự thay đổi độ ẩm và nhiệt độ của hạt trong điều kiện môi trường không khí chung quanh dẫn đến những thay đổi về tính chất cơ cấu của hạt.

Những tính chất cơ cấu của hạt gồm có: tính biến dạng, tính bền và tính đàn hồi.

#### *a) Tính biến dạng*

Đó là khả năng hạt có những biến dạng khác nhau, biến dạng đàn hồi và biến dạng dẻo.



Trong biến dạng đàn hồi, hạt sẽ phục hồi hình dạng và thể tích sau khi tác dụng của các ngoại lực ngừng lại. Trong biến dạng dẻo, hạt sẽ không trở lại như trạng thái ban đầu, mà giữ ở trạng thái biến dạng trước khi bị vỡ.

*b) Tính bền*

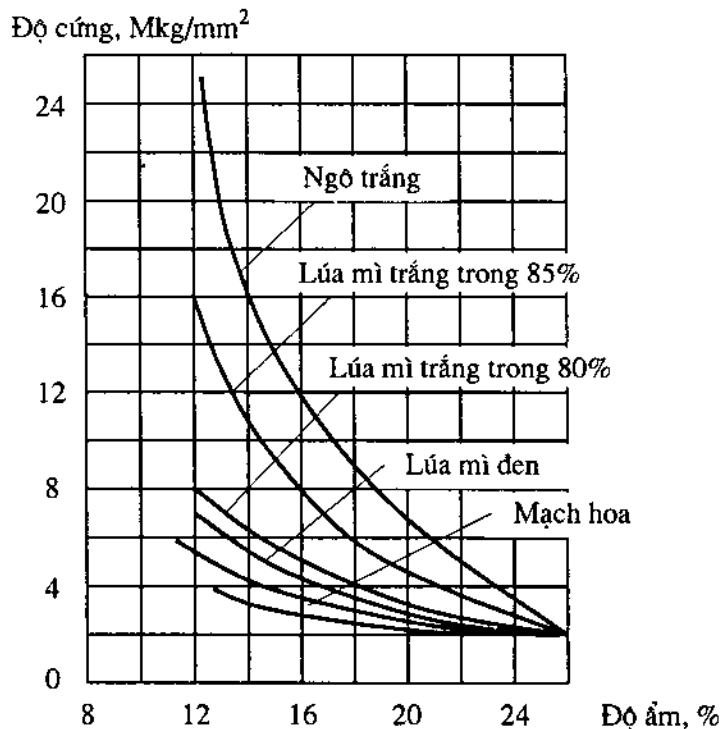
Tính bền bao gồm độ sức chống lại tác dụng của vật thể khác để không bị biến dạng dẻo (thí dụ như tác dụng của răng trục nghiền trong quá trình nghiền hạt). Độ dẻo của hạt là sức chống lại tác dụng của ngoại lực bằng biến dạng dẻo.

Sức đề kháng chống lực gây vỡ được đặc trưng bằng tổn thất riêng về năng lượng đã tiêu hao để tạo nên bề mặt mới.

*c) Tính đàn hồi động*

Đó là sự biến dạng theo thời gian, và trong lĩnh vực này người ta đã chú ý nghiên cứu nhiều hơn cả về sự trễ ẩm và sự hồi phục biến dạng.

Những tính chất kể trên có liên quan chặt chẽ với quá trình kỹ thuật chế biến. Gia công nước nhiệt không những chỉ ảnh hưởng đến giá trị của sự biến dạng mà còn ảnh hưởng đến sự tương quan của các loại biến dạng, chẳng hạn như tương quan giữa biến dạng đàn hồi và biến dạng dẻo.



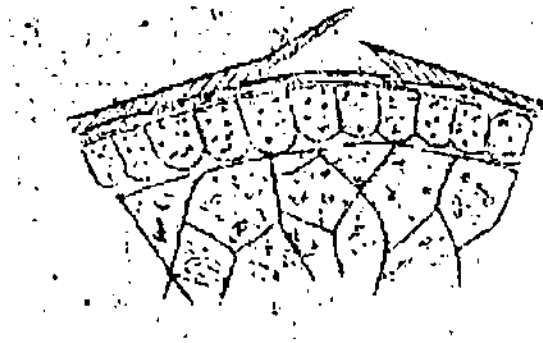
**Hình 41.** Ảnh hưởng của độ ẩm của hạt đến độ cứng của các loại hạt khác nhau.

Sau khi chế biến nước nhiệt, các phần khác nhau của hạt cũng bị biến đổi không giống nhau. Vỏ hạt trở nên dai (lúa mì, ngô...) hoặc giòn (thóc) hoặc bị phá vỡ sẽ tạo thành nhiều mảnh (tấm). Lực phá vỡ nội nhũ nhỏ hơn lực phá vỡ vỏ khoảng 10 ~ 15 lần. Trong quá trình xay hoặc nghiền, vỏ hạt bị nứt và tuột ra, còn nội nhũ thì do các lực kéo nén mà vỡ thành nhiều mảnh.

Tuỳ theo yêu cầu chế biến của từng loại hạt mà khống chế các thông số kỹ thuật không giống nhau ( $t^0$  và thời gian làm ẩm, áp suất hơi và thời gian đồ). Đối với hạt lương thực dùng để sản xuất các loại bột thì cần khống chế các thông số của quá trình gia công nước nhiệt tốt nhất để năng lượng tiêu hao khi nghiền nhỏ nhất... Đối với hạt lương thực dùng để sản xuất gạo thì cần khống chế các thông số kỹ thuật khi gia công nước nhiệt để tỉ lệ gạo đạt cao nhất, giảm tỉ lệ gạo gãy đến mức thấp nhất...

## **2. Những biến đổi hoá sinh của hạt lương thực trong quá trình gia công nước nhiệt**

Trong quá trình gia công nước nhiệt, dưới tác dụng của các yếu tố nước, nhiệt và thời gian, thành phần hoá học và tính chất của hạt có những biến đổi nhất định.



**Hình 42.** Cấu tạo của hạt lương thực (một phần hạt).

*a) Hàm lượng khoáng và vitamin trong các sản phẩm chế biến từ các hạt đã qua gia công nước nhiệt có thay đổi*

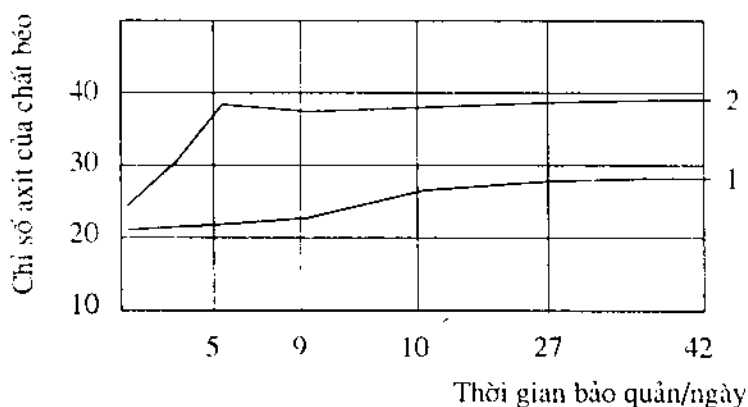
Về mặt cấu tạo mà nói, mặt ngoài của hạt lương thực gồm những tế bào của các lớp alơrông, vỏ quả và vỏ hạt. Các chất khoáng và các vitamin cũng được phân bố nhiều ở các tế bào lớp ngoài của hạt.

Trong quá trình chế biến nước nhiệt, hàm lượng khoáng và vitamin có những biến đổi nhất định. Trong khi làm ẩm và đồ, các chất khoáng và vitamin chuyển dần từ các lớp ngoài vào phía trong. Hạt có qua giai đoạn ngâm, làm ẩm thì khoáng chất và vitamin vừa chuyển dần vào phía trong của hạt, đồng thời cũng khuếch tán vào môi trường ngâm. Do đó đúng về mặt số lượng tuyệt đối mà nói thì có tổn thất chất khoáng và vitamin, nhưng hàm lượng chất khoáng và vitamin ở các lớp bên trong vẫn cao hơn khi chưa qua gia công nước nhiệt.

Theo kết quả nghiên cứu của nhiều tác giả thì sự biến đổi hàm lượng các loại vitamin của sản phẩm được thể hiện ở bảng 11.

**Bảng 11.** Sự biến đổi hàm lượng vitamin của sản phẩm có và không qua gia công nước nhiệt

| Các vitamin | Hàm lượng vitamin (mg %)      |                            |                               |                            |
|-------------|-------------------------------|----------------------------|-------------------------------|----------------------------|
|             | Trong bột mì                  |                            | Trong gạo                     |                            |
|             | Không qua chế biến nước nhiệt | Đã qua chế biến nước nhiệt | Không qua chế biến nước nhiệt | Đã qua chế biến nước nhiệt |
| B1          | 0,18                          | 0,26                       | 0,060                         | 0,108                      |
| B2          | 0,13                          | 0,20                       | 0,024                         | 0,057                      |
| PP          | 1,00                          | 1,42                       |                               |                            |



**Hình 43.** Ảnh hưởng của gia công nước nhiệt hạt kê đến chỉ số axit của chất béo và sự gây đắng của gạo kê trong bảo quản (V. L. Kretovic., P. Pôpôp...):

- 1- gạo kê đã qua gia công nước nhiệt;
- 2- gạo kê sản xuất theo phương pháp thông thường, sau ngày 27 ngày bắt đầu có hiện tượng gây đắng.

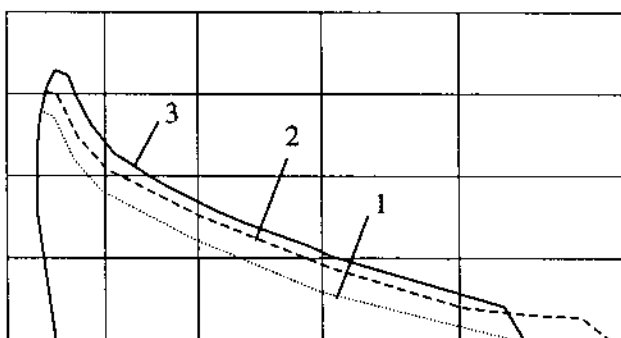
Sự tăng hàm lượng các vitamin của sản phẩm lương thực (bột mì, gạo...) còn phụ thuộc rất nhiều vào chế độ xử lý nước nhiệt. Do đó với yêu cầu khác nhau về chất lượng của từng loại sản phẩm, người ta áp dụng các chế độ xử lý nhiệt cũng không giống nhau (chưa kể đến yêu cầu về mặt công nghệ, chẳng hạn đối với sản xuất bột mì thì sau khi xử lý nước nhiệt hạt phải để nghiền hơn, còn đối với sản xuất gạo thì sau khi xử lý nước nhiệt hạt thóc qua xay sát phải đỡ nát hơn. Sản phẩm chế biến từ hạt đã qua xử lý nước nhiệt thì bền hơn trong quá trình bảo quản (hình 43).

b) *Chất lượng của hợp chất prôtêin trong bột mì, chế biến từ hạt đã qua xử lý nước nhiệt, được cải thiện hơn trước.*

Sự tăng chất lượng này được thể hiện qua các chỉ số (hình 44 và 45):

- Số lượng và chất lượng của gluten tăng lên.

- Độ hoạt động của hệ men thuỷ phân tinh bột tăng lên, hàm lượng đường trong bột tăng lên và khả năng tạo khí của bột nhào tốt hơn.

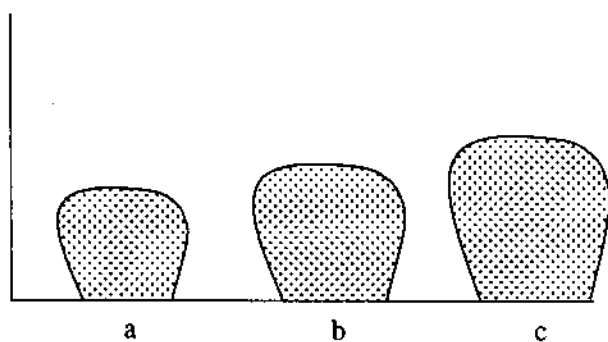


**Hình 44.** Độ nở của bột nhào chuẩn bị từ bột mì đã qua gia công nước nhiệt:

1- liều kiểm chứng;

2- mẫu đã qua GCNN theo phương pháp lạnh khi độ ẩm 16,5%;

3- mẫu đã qua GCNN theo phương pháp nóng khi độ ẩm 16,5% ,  $t = 50^{\circ}\text{C}$ ,  $T = 45$  ph.



**Hình 45.** Ảnh hưởng của gia công nước nhiệt đến thể tích bánh mì (theo V. L. Kretôvic và N. N. Sôkôvic):

a- mẫu kiểm chứng;

b- chế biến nước nhiệt theo phương pháp lạnh;

c- chế biến nước nhiệt theo phương pháp nóng.

c) Độ nở của cơm nấu từ gạo đã qua xử lý nước nhiệt tăng lên rõ rệt (bảng 12)

**Bảng 12.** Hệ số nở của cơm từ một số loại gạo

| Loại gạo    | Hệ số nở của cơm $k = \frac{V_2}{V_1}$ |                                |
|-------------|--|--------------------------------|
|             | Gạo chưa qua gia công nước nhiệt       | Gạo đã qua gia công nước nhiệt |
| Tám thơm    | 3,76                                   | 5,26                           |
| Mộc tuyền   | 4,11                                   | 5,86                           |
| Chiêm chanh | 4,62                                   | 5,46                           |
| Nếp cái     | 3,80                                   | 5,00                           |

d. Cơm nấu từ gạo đã qua xử lý nước nhiệt thì hơi hơn và kém dính hơn so với cơm nấu từ gạo không qua xử lý nước nhiệt (bảng 13).

**Bảng 13.** Độ nhớt của dịch hồ tinh bột của gạo Tám thơm và Nếp cái

| Loại gạo | Độ nhớt của dung dịch hồ tinh bột 1,6%<br>(N-s/m <sup>2</sup> ) |                                 |
|----------|---|---------------------------------|
|          | Bột gạo chưa qua xử lý nước nhiệt                               | Bột gạo đã qua xử lý nước nhiệt |
| Tám thơm | $1225 \cdot 10^{-6}$  | $1136 \cdot 10^{-6}$            |
| Nếp cái  | $1333 \cdot 10^{-6}$  | $1176 \cdot 10^{-6}$            |

## II. CÁC YẾU TỐ ẢNH HƯỞNG ĐẾN HẠT TRONG QUÁ TRÌNH GIA CÔNG NƯỚC NHIỆT

Trong quá trình gia công nước nhiệt, hạt lương thực bị các yếu tố sau đây tác dụng: nước, nhiệt và thời gian. Nước dùng để làm ẩm hạt đến độ ẩm nhất định trước khi nghiền và xử lý nhiệt. Độ ẩm thích hợp nhất B1 của hạt thay đổi tùy thuộc vào những đặc tính kỹ thuật của hạt (những tính chất ban đầu của hạt) và trạng thái của môi trường không khí. Nhiệt (dùng để làm nóng hạt trong một khoảng thời gian nhất định đến nhiệt độ cần thiết) có tác dụng cải thiện tính chất hoá sinh của hạt. Thời gian làm ẩm và nóng hạt cũng như thời gian ủ hạt trong vựa sau khi làm ẩm và làm nóng phải được tính đến sau yếu tố nước và nhiệt. Ngoài ra môi trường không khí cũng có ảnh hưởng đến hạt, có nghĩa là mùa và thời tiết có ý nghĩa nhất định đối với quá trình gia công nước nhiệt. Thực chất vấn đề ảnh hưởng của môi trường cũng chỉ là ảnh hưởng của hai yếu tố nước và nhiệt.

### 1. Yếu tố nước trong quá trình gia công nước nhiệt

Khi khảo sát sự biến đổi hàm lượng nước nói chung trong toàn bộ hạt lương thực cần

phân biệt độ ẩm ban đầu của hạt  $D_d$  (độ ẩm của hạt đưa vào nước khi chế biến, lúc này giữa độ ẩm của nội nhũ và vỏ có sự chênh lệch khá lớn), và độ ẩm  $B_1$  do làm ẩm mà có (hạt lương thực đưa vào hệ nghiền đầu tiên ở độ ẩm này). Lúc này độ ẩm của vỏ  $B_v$  và của nội nhũ  $B_n$  cũng có sự khác nhau.

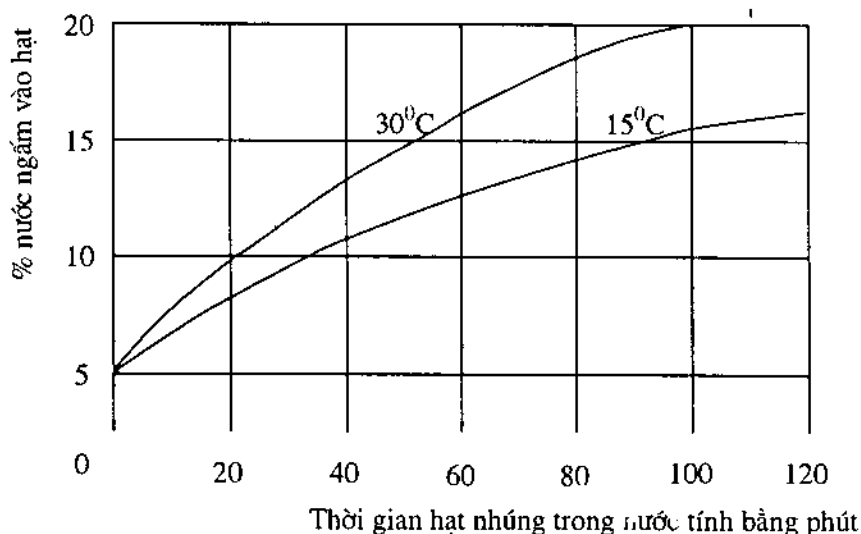
Sự dịch chuyển nước trong hạt xảy ra dưới tác dụng của gradien ẩm và gradien nhiệt độ, đồng thời phải kể đến sự dịch chuyển nhiệt trong vật thể ẩm và vật thể cấu tạo mao dẫn, phải kể đến hiệu quả làm ẩm về mặt hoá lý và hoá sinh.

Độ ẩm thích hợp nhất  $B_1$  phụ thuộc vào các yếu tố sau đây:

- Những đặc điểm hoá lý của hạt (giống, nơi trồng, điều kiện thu hoạch, độ cứng...);
- Những đặc điểm hoá sinh của hạt;
- Dạng sản phẩm (bột, gạo).

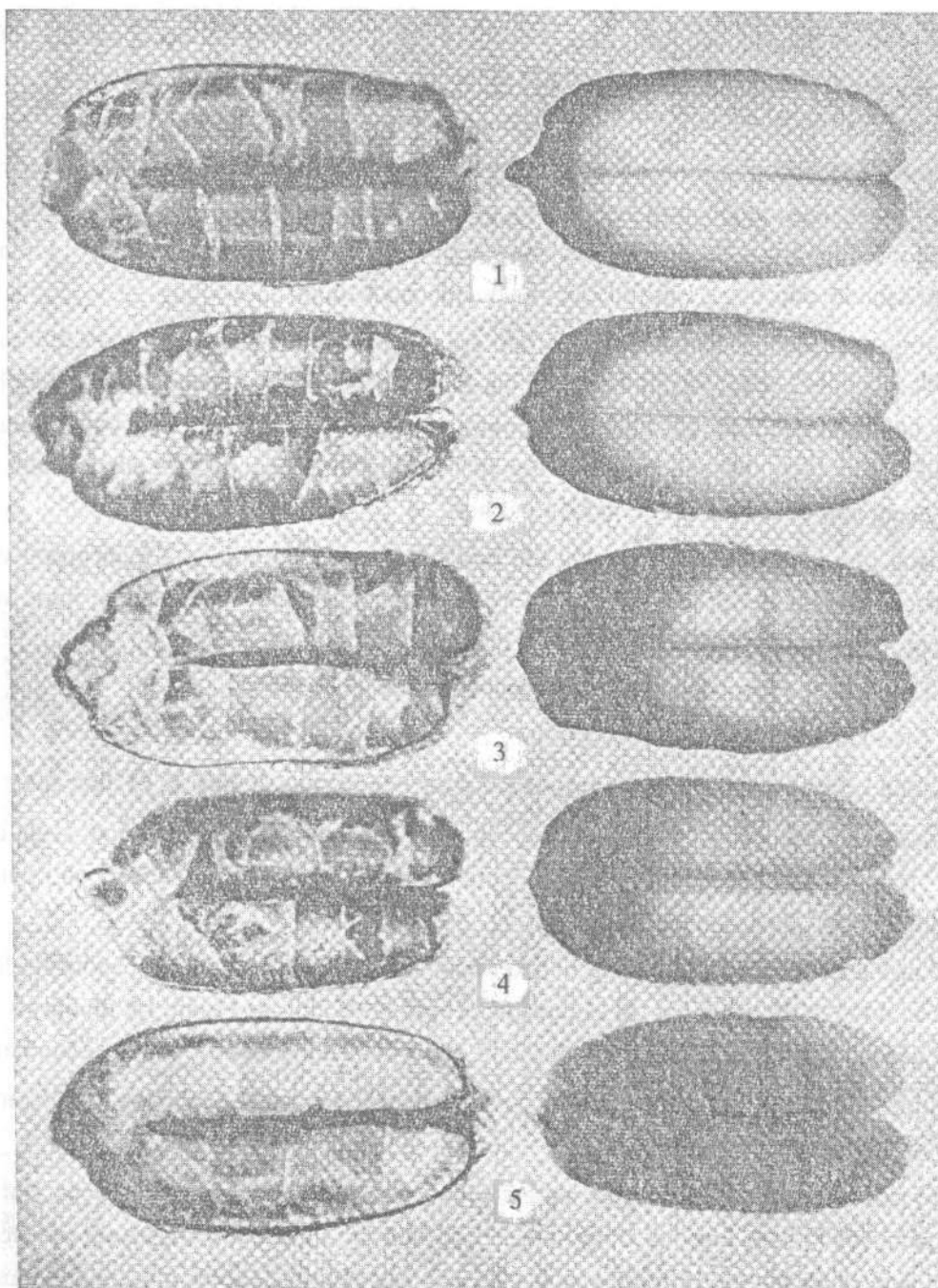
Đối với lúa mì, độ ẩm thích hợp của hạt vào khoảng  $B_1 = 14,0 \sim 16,5\%$  (trong sản xuất bột). Đối với các loại thóc (trong sản xuất gạo đỏ) thì độ ẩm thích hợp trước khi đổ vào khoảng  $B_1 = 22 \sim 28\%$ .

Động học của quá trình dịch chuyển nước trong khí làm ẩm hạt phụ thuộc vào giống hạt và những đặc điểm về giống, nhiệt độ nước  $t_n$  và thời gian nước tác dụng  $T_n$  (hình 46, 47).



**Hình 46.** Khả năng hút nước của hạt phụ thuộc vào nhiệt độ nước và thời gian ngấm.

Điều quan trọng là trong quá trình chế biến nước nhiệt phải điều chỉnh sự phân bố ẩm trong các phần khác nhau của hạt để đáp ứng được các yêu cầu khác nhau của từng quá trình kỹ thuật. Vỏ hạt là phần cơ thể con người không tiêu hoá được cần phải được tách ra khỏi các sản phẩm trung gian, còn nội nhũ cần được bảo toàn nguyên vẹn để chuyển thành bột có chất lượng cần thiết.



**Hình 47.** Quá trình thâm nhập của nước vào hạt:

- 1- ngâm 1,5 giờ trong nước nhiệt độ  $20^{\circ}\text{C}$ ;
- 2- ngâm 3 giờ trong nước nhiệt độ  $20^{\circ}\text{C}$ ;
- 3- ngâm 4 giờ trong nước nhiệt độ  $20^{\circ}\text{C}$ ;
- 4- ngâm 5,5 giờ trong nước nhiệt độ  $20^{\circ}\text{C}$ ;
- 5- ngâm 7 giờ trong nước nhiệt độ  $20^{\circ}\text{C}$ .

Do ảnh hưởng của làm ẩm, trong hạt xảy ra quá trình trương nở của vỏ và nội nhũ. Khi nghiền hạt, vỏ bị đen, hôi và ít giòn hơn, ít bị vỡ nát cho nên có thể tách ra từng mảng trong quá trình rây hỗn hợp nghiền.

Trong quá trình sản xuất bột, nội nhũ bị thay đổi cấu trúc, liên kết giữa các phân tử bị yếu đi do nước thâm nhập vào khoảng rỗng giữa các phân tử và gây ra nhiều vết nứt. Trong quá trình phân bố ẩm, yếu tố thời gian đóng một vai trò quan trọng, và người ta không chế thời gian sao cho đáp ứng được yêu cầu của quá trình kỹ thuật.

Trong quá trình sản xuất gạo, khi làm ẩm thì hạt bị nứt, nhưng nhờ có tác dụng của nhiệt độ cao khi hấp, các vết nứt được gắn lại do tinh bột bị hồ hoá, chính vì vậy nội nhũ hạt thóc trở nên rắn chắc hơn, khi xay xát ít bị gãy vỡ. Còn trong khi sản xuất bột thì gia công nhiệt nhằm mục đích xúc tiến mạnh mẽ hơn quá trình phân bố ẩm và tăng nhanh hiện tượng rạn nứt trong hạt, do đó hạt lại dễ nghiền nát hơn.

Dạng liên kết của nước trong hạt khi làm ẩm cũng có ý nghĩa khá quan trọng về mặt kỹ thuật của các quá trình chế biến. Viện sỹ Rebinder P. A. chia liên kết của nước với vật chất trong hạt ra làm ba loại theo cường độ của năng lượng liên kết:

- Liên kết hoá học: là loại liên kết bền vững nhất.
- Liên kết hoá lý kém bền vững hơn.
- Liên kết cơ học không bền vững, nước ở dạng liên kết này dễ tách ra và được nước tự do.

Không khí cũng thâm nhập vào khối hạt và ở khoảng trống giữa các hạt. Giữa độ ẩm của hạt và độ ẩm của không khí có sự cân bằng động, do đó độ ẩm tương đối của không khí có ảnh hưởng nhất định đến độ ẩm của hạt.

Ý nghĩa kỹ thuật của các dạng liên kết nước với các chất trong hạt nói tóm lại là, nếu không còn nước tự do trong hạt thì các quá trình sinh lý và sinh hoá giảm rất nhanh và hạt sẽ bền khi bảo quản. Khi xuất hiện nước tự do thì quá trình trương nở của các hạt cũng bắt đầu.

Nước đi vào hạt qua phôi là chính, lượng nước đi qua vỏ ít hơn. Các lớp sắc tố nằm gần lớp alorông hút nước ít nhất.

Về mặt kỹ thuật, vận tốc ngấm nước vào hạt có một ý nghĩa khá quan trọng. Hạt trắng trong ngấm nước chậm hơn hạt trắng đục, do đó làm ẩm và ủ hạt trắng trong đòi hỏi thời gian dài hơn. Vận tốc ngấm nước vào hạt có ảnh hưởng đến các vết nứt, và hạt càng nứt nhiều thì lại càng hút nước mạnh.

Kết quả của sự trương nở các phân tử keo trong hạt gây ra áp suất trương nở, và chính do sự trương nở không đồng đều gây ra sức căng nội hạt, làm hạt biến dạng. Theo kết quả của nhiều công trình nghiên cứu thì vùng thích hợp nhất về mặt kỹ thuật gia công nước nhiệt ứng với độ ẩm của hạt lúa mì 14 ~ 18%.



## 2. Yếu tố nhiệt trong quá trình chế biến nước nhiệt

Nhiệt tác dụng lên hạt trong quá trình chế biến nước nhiệt. Người ta chia ra: quá trình chế biến tiến hành ở nhiệt độ thường ( $15 - 35^{\circ}\text{C}$ ), ở nhiệt độ hơi cao ( $35 - 60^{\circ}\text{C}$ ) đối với các trường hợp chế biến lúa mì và mì đen, ở nhiệt độ cao (trên  $60^{\circ}\text{C}$ ) trong trường hợp sản xuất các loại gạo đỏ.

Nhiệt dung riêng của hạt là một chỉ số quan trọng trong quá trình chế biến nước nhiệt. Trong trường hợp các điều kiện khác giống nhau, độ ẩm của hạt càng tăng thì nhiệt dung riêng càng tăng. Tùy theo các độ ẩm khác nhau, nhiệt dung riêng của hạt nằm trong khoảng  $1,46 - 2,02 \cdot 10^3 \text{ J/kg độ}$ .

Ngoài ra nhiệt dung riêng của hạt còn là hàm số của nhiệt độ:

$$C = C_k + p \cdot B_k + q \cdot t \quad (64)$$

$C_k$  là nhiệt dung riêng của chất khô trong hạt;

$B_k$  là độ ẩm của hạt tính bằng % theo chất khô;

$t$  là nhiệt độ của hạt;

$p$  và  $q$  là những hệ số.

Hệ số dẫn nhiệt  $\lambda$  cũng có ý nghĩa quan trọng trong quá trình chế biến nước nhiệt. Hệ số  $\lambda$  tăng khi độ ẩm của hạt tăng, lúc đầu tăng nhanh sau chậm dần lại. Trong khoảng nhiệt độ  $t = 10 - 25^{\circ}\text{C}$ , hệ số dẫn nhiệt thay đổi trong khoảng  $0,093 - 0,128 \text{ W/m độ}$

Độ dẫn nhiệt cũng là một chỉ số quan trọng của quá trình chế biến nước nhiệt. Nó đặc trưng cho khả năng làm nóng hoặc làm nguội hạt.

Độ dẫn nhiệt  $a$  cũng tăng theo sự tăng của độ ẩm, nhưng  $a$  chỉ tăng đến một giới hạn xác định (giá trị cực đại) rồi sau đó giảm xuống. Khi độ ẩm của hạt  $B_n = 10\%$  thì  $a = 3,0 \cdot 10^{-4} \text{ m}^2/\text{h}$  và khi  $B_n = 20\%$  thì  $a = 3,5 \cdot 10^{-4} \text{ m}^2/\text{h}$ .

Cơ chế chuyển dịch nhiệt tuân theo những quy luật nhất định. Động học của việc chuyển dịch nhiệt được xác định bằng sự chênh lệch gradien nhiệt độ và độ ẩm. Đồng thời những đặc điểm của hạt về mặt hoá lý hoá sinh và trạng thái của nước (lông hay hơi) cũng có ý nghĩa quan trọng.

Hạt là vật thể phân tử cao cấu tạo mao dẫn điển hình, sự chuyển dịch của nhiệt dưới tác dụng của gradien nhiệt gắn liền với sự chuyển dịch của ẩm, ẩm chuyển dịch theo chiều dịch chuyển của nhiệt. Hiện tượng dịch chuyển ẩm đó được gọi là sự dịch chuyển nhiệt ẩm.

Hơi nước tác dụng lên hạt mạnh hơn do có tác dụng trực tiếp của đồng thời 2 gradien: nhiệt độ và hàm ẩm. Hơi nước dễ dàng đi qua lớp vỏ không thấm nước (lớp sắc tố).

Nhiệt xúc tiến hiệu quả quá trình trương nở của hạt trong khi làm ẩm. Sự trương nở của các cao phân tử trong hạt xảy ra không đồng đều ở các phần khác nhau của hạt do có sự khác nhau về cấu tạo và thành phần hoá học. Trong quá trình trương nở, thể tích của hạt tăng

lên. Chiều dày của các lớp vỏ tăng lên khoảng lần rưỡi (từ 33 - 70 đến 100 - 110) lớp aloron giảm protêin (có tính hấp thụ nước mạnh) nở hơn hai lần so với nội nhũ.

Sự trương nở của xenuloza ở các lớp vỏ khác với sự trương nở của protêin và tinh bột trong nội nhũ khi chế biến nước nhiệt. Do vậy đã gây ra sức đẩy nội tại tạo thuận lợi cho quá trình bóc vỏ hạt, hạt dễ nghiền hơn và tiêu hao năng lượng cho nghiền cũng giảm xuống.

Dùng nhiệt độ cao để chế biến thực tế đã áp dụng trong sản xuất gạo. Nhiệt độ cao dẫn đến thay đổi về mặt cơ học và hoá sinh của hạt.

Trong tế bào nội nhũ, các hạt tinh bột xếp lộn xộn, các hạt tinh bột dạng nhiều cạnh xếp xen kẽ những hạt tinh bột dạng tròn và giữa các hạt tinh bột với nhau có những rãnh lớn. Khi có tác dụng của hơi nước ( $P = 1$  at,  $\tau = 5$  ph) các hạt tinh bột trương nở, khoảng cách giữa các hạt tinh bột với nhau được thu hẹp lại, rãnh giữa các hạt mất đi. Các hạt tinh bột dạng 6 cạnh xếp khít với nhau. Nếu tăng áp suất của hơi nước ( $P = 5$  at,  $\tau = 1,5$  ph) thì toàn bộ tinh bột bị hồ hoá, nội nhũ của hạt trở thành có dạng vô định hình, trên mặt có những vết nứt. Nội nhũ của hạt trở nên vững chắc hơn, xay xát ít bị gãy nát.

Dưới tác dụng của nhiệt trong quá trình chế biến nước nhiệt dẫn đến những thay đổi về mặt hoá sinh. Nhiệt ảnh hưởng đến số lượng và chất lượng gluten trong bột mì. Hạt lúa mì được làm ẩm rồi gia nhiệt ở  $t = 40 - 50^{\circ}\text{C}$  thì lượng gluten tươi thu được từ bột mì của hạt đó tăng lên rõ rệt (tăng khoảng 2,5 so với lượng gluten thu được từ bột mì bình thường). Đặc biệt là gluten của bột mì chế biến từ lúa mì đã qua xử lý nước nhiệt có độ đàn hồi cao, độ đàn dài lớn hơn và bánh mì cũng nở hơn so với gluten bình thường (xem bảng 14).

Qua bảng 14 thấy rõ ràng là chế biến hạt ở nhiệt độ thường mà chỉ nâng cao độ ẩm của hạt thì độ đàn dài của bột nhào tăng lên còn độ đàn hồi giảm, nghĩa là xảy ra sự làm yếu bột nhào. Khi chế biến hạt ẩm ở nhiệt độ  $t = 50^{\circ}\text{C}$  thì độ đàn hồi của bột nhào tăng lên rõ rệt và giảm độ đàn dài. Nói chung qua chế biến nước nhiệt, thể tích của bánh mì tăng lên, màu sắc của vỏ bánh sáng và vàng đậm, độ xốp của bánh tăng 70 - 77 % và bánh mì thơm ngon.

**Bảng 14.** Ảnh hưởng của gia công nước nhiệt đến tính chất bột nhào và thể tích bánh mì

| Phương án xử lý nước nhiệt       | Chế độ xử lý nước nhiệt |                  | Giá trị của bột nhào |              | Giá trị nướng         |
|----------------------------------|-------------------------|------------------|----------------------|--------------|-----------------------|
|                                  | Độ ẩm của hạt           | Nhiệt độ của hạt | Độ đàn hồi P         | Độ đàn dài l | Thể tích bánh ml/100g |
| Hạt bình thường                  | 13,1                    | 20               | 75                   | 50           | 312                   |
| CBNN không gia nhiệt             | 16,5                    | 20               | 65                   | 100          | 378                   |
| CBNN có gia nhiệt ở nhiệt độ cao | 16,5                    | 50               | 90                   | 65           | 390                   |

### 3. Yếu tố thời gian trong quá trình gia công nước nhiệt

Thời gian có một ý nghĩa đặc biệt trong quá trình chế biến nước nhiệt. Cần phân biệt thời gian tác dụng của nước và nhiệt  $\tau$  với thời gian ủ hạt trong vựa. Hạt nội nhũ trắng trong cần thời gian làm ẩm lâu hơn hạt nội nhũ đục.

Thời gian cần thiết để chế biến hạt bao gồm

$$\tau_K = \tau_D + \tau_s + \tau_G + \tau_n$$

$\tau_D$  thời gian đun nóng hạt sơ bộ trước khi vào thiết bị gia nhiệt;

$\tau_s$  là thời gian ở thiết bị gia nhiệt;

$\tau_G$  là thời gian tác dụng sau khi tách nước ở mặt ngoài hạt;

$\tau_n$  là thời gian làm nguội hạt.

Thời gian ủ hạt trong các vựa đặc biệt dài hay ngắn tùy theo các tính chất hoá lý và hoá sinh của từng loại hạt.

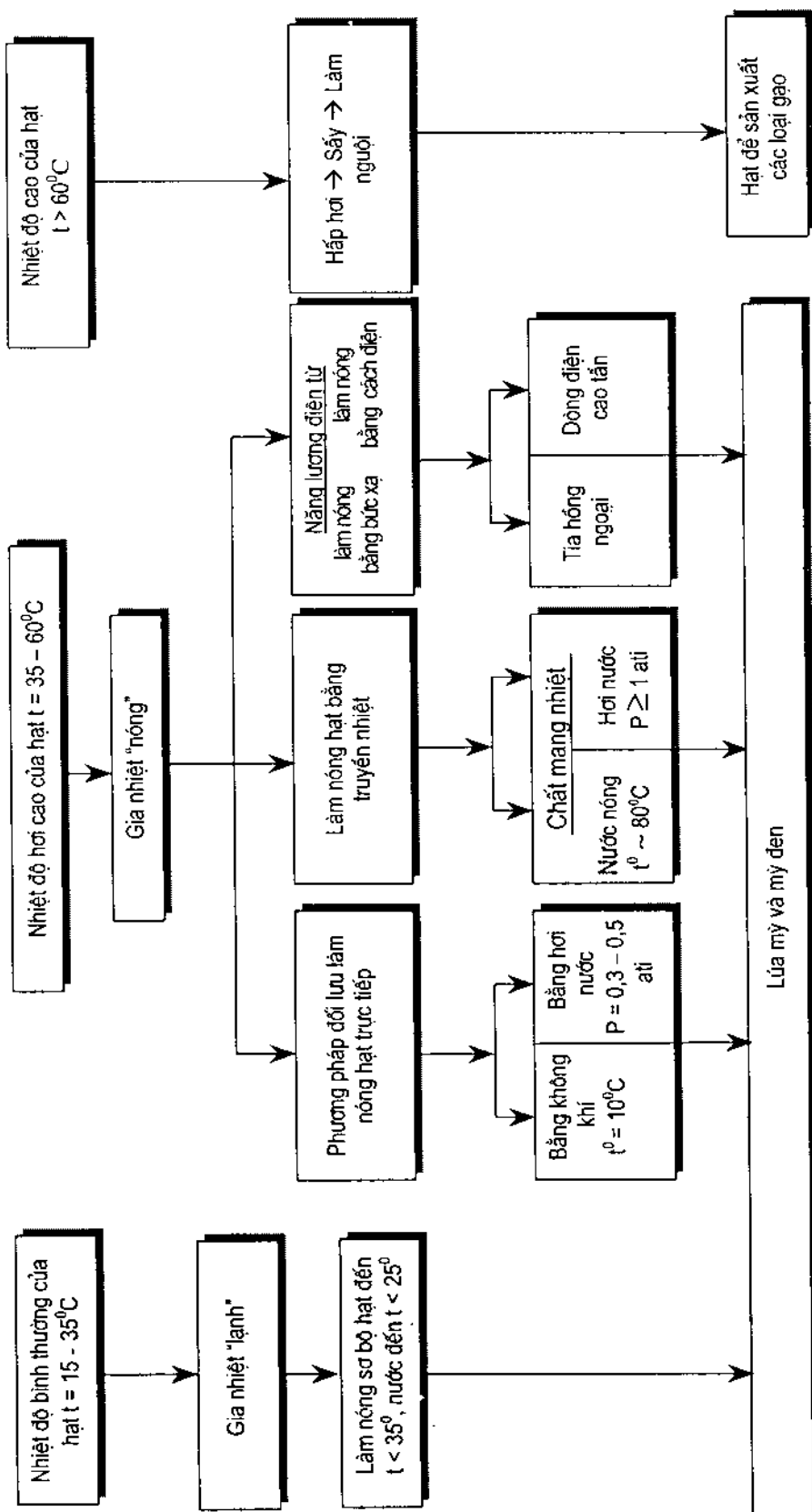
Nói chung hạt càng khô, cứng và lớn thì thời gian ủ càng dài. Đối với các loại lúa mì, chế biến ở nhiệt độ thường (không qua thiết bị gia nhiệt) thì thời gian ủ thường vào khoảng 3 - 16 giờ, đôi khi 18 giờ. Nếu chế biến ở nhiệt độ cao (35 - 60<sup>0</sup>C) thì thời gian ủ sau khi gia nhiệt rút đi 2 - 3 lần. Vì thế vấn đề gia nhiệt có một ý nghĩa nhất định về mặt kinh tế kỹ thuật.

Thời gian ủ hạt, cũng như độ ẩm của hạt phải được xác định qua thí nghiệm.

## III. CÁC PHƯƠNG PHÁP CHẾ BIẾN NƯỚC NHIỆT TIÊN TIẾN

Các phương pháp chế biến nước nhiệt tiên tiến hoàn toàn rất khác nhau. Có những phương pháp đơn giản chỉ làm ẩm hạt rồi ủ trong vựa, có những phương pháp chế biến hạt ẩm trong các thiết bị gia nhiệt và cũng có những phương pháp phức tạp hơn gia nhiệt hạt nhờ tác dụng của hơi nước, chân không, dòng điện tần số cao, chiếu tia hồng ngoại... (hình 48).

Chế biến nước nhiệt theo các phương pháp ở nhóm 1 được thực hiện trong điều kiện nhiệt độ bình thường (gia nhiệt lạnh) qua hai giai đoạn: làm ẩm hạt và ủ. Làm ẩm hạt đến một độ ẩm xác định trước khi đưa vào hệ nghiền được thực hiện dưới dạng đơn giản nhất là rửa hoặc phun nước (thành tia hoặc bụi nước). Sau khi làm ẩm, hàm lượng nước trong hạt tăng khoảng 1,5 - 3,0%. Làm ẩm xong, hạt được đưa vào vựa đặc biệt để ủ trong một thời gian xác định tùy theo những đặc tính hoá lý và hoá sinh của hạt. Sau khi ủ, hạt được đưa qua thiết bị thổi khí để làm sạch những giọt nước còn bám ở mặt ngoài hạt, do đó vỏ hạt và lớp nội nhũ ở gần vỏ hạt bị khô đi. Để đảm bảo có thể làm tăng độ dai của vỏ (khi nghiền ít bị nát) trước khi đưa hạt vào các hệ nghiền khô người ta phun nước làm ẩm vỏ hạt và ủ trong 30 ph (tối đa), độ ẩm tăng không quá 0,5 - 0,75%, lúc này nước chỉ đủ thời gian để thấm vào vỏ, chưa đi vào nội nhũ. Do đó, nội nhũ trở nên bờ xốp, còn vỏ thì dai hơn.



Hình 48. Phân loại các phương pháp tiên tiến để chế biến nước nhiệt hạt lương thực.

Chế biến nước nhiệt theo các phương pháp ở nhóm II được thực hiện trong điều kiện nhiệt độ hơi cao (gia nhiệt nóng). Có ba phương pháp làm nóng hạt: làm nóng hạt trực tiếp, làm nóng hạt bằng truyền nhiệt, làm nóng hạt bằng năng lượng điện từ.

Làm nóng hạt trực tiếp được thực hiện qua không khí, hơi nước. Không khí, hơi nước được truyền nhiệt từ khí nóng hơn đến hạt có nhiệt độ thấp hơn. Đầu tiên nước ở mặt thoáng của hạt bốc hơi, và sau đó nước trong hạt thoát ra ngoài. Quá trình chuyển dịch nước và nhiệt ở đây rất phức tạp, không ổn định.

Phương pháp làm nóng hạt trực tiếp bằng hơi nước trong những năm gần đây được áp dụng rất phổ biến. Phương pháp này có khá nhiều ưu điểm so với phương pháp làm nóng hạt bằng không khí. Đó chính là vì hơi nước có đồng thời hai tác dụng: làm ẩm và làm nóng. Khi tiếp xúc với hạt còn nguội, hơi nước ngưng tụ trên bề mặt hạt và làm ẩm hạt đã nóng. Trong khoảng thời gian ngắn (20 - 30 s) hơi nước đưa nhiệt độ của hạt lên cao ( $50 - 60^{\circ}\text{C}$ ). Tác dụng của nhiệt xảy ra rất nhanh, làm yếu liên kết giữa các phần khác nhau của hạt, làm lỏng vỏ hạt.

Làm nóng hạt bằng truyền nhiệt được thực hiện nhờ thiết bị sưởi nóng (radiateur), chỗ mang điện trong thiết bị sưởi nóng thường là nước nóng (nhiệt độ  $80^{\circ}\text{C}$ ) hoặc hơi nước áp suất khoảng 1 at. Hạt tiếp xúc với thành thiết bị sưởi và nóng lên đến nhiệt độ cần thiết.

Dùng năng lượng điện từ có thể nhanh chóng đưa hạt đến nhiệt độ cần thiết. Nói chung phương pháp này chưa được áp dụng trong thực tế sản xuất do thiết bị phức tạp và đắt tiền, ngoài ra dùng phương pháp này tiêu hao năng lượng khá lớn.

Chế biến nước nhiệt theo phương pháp ở nhóm III chỉ được áp dụng trong các xí nghiệp sản xuất các loại gạo. Theo phương pháp này, hạt được làm nóng đến nhiệt độ tương đối cao. Hơi nước được dùng rất phổ biến để làm nóng hạt đến nhiệt độ cần thiết. Tùy theo từng loại hạt mà sử dụng hơi nước áp suất từ 0,5 - 5 at (nhiệt độ  $133 - 158^{\circ}\text{C}$ ) trong khoảng thời gian 1,5 - 15 ph. Do tác dụng của nhiệt độ cao, protit bị biến tính, tinh bột tạo thành dextrin là chất có độ dính cao. Dextrin có tác dụng gắn các vết nứt của hạt lại. Sau khi sấy khô, nội nhũ hạt trở nên vững chắc hơn, xay xát ít bị gãy nát.

#### **IV. CÁC CHẾ ĐỘ GIA CÔNG NƯỚC NHIỆT HẠT LƯƠNG THỰC**

Chế độ gia công nước nhiệt hạt lương thực phải căn cứ vào các đặc tính về giống của hạt và mục đích sử dụng hạt. Đối với các loại hạt lương thực, thường dùng các thông số kỹ thuật sau đây trong quá trình xử lý nước nhiệt:

##### ***1. Phương pháp gia nhiệt lạnh (lúa mì)***

Độ ẩm của hạt trước khi vào hệ nghiền đầu: 14 - 16,5%.

Thời gian ủ:

- Với lúa mì độ trắng trong 40% là 3 - 9 h.
- Với lúa mì độ trắng trong 40 - 60% là 5 - 14 h.
- Với lúa mì độ trắng trong trên 60% là 8 - 18 h.

## **2. Phương pháp gia nhiệt hơi cao (với lúa mì)**

Độ ẩm của hạt đưa vào thiết bị gia nhiệt 16,2 - 18,5%.

Độ ẩm của hạt đưa vào hệ nghiêng đầu 14,0 - 16,5%.

Nhiệt độ làm nóng hạt:

- Có chất lượng gluten yếu là 55 - 60<sup>0</sup>C
- Có chất lượng gluten trung bình là 45 - 50<sup>0</sup>C
- Có chất lượng gluten tốt là 40 - 45<sup>0</sup>C

Thời gian làm nóng hạt: 30 - 90 giây.

Thời gian ủ:

- Với lúa mì độ trắng trong dưới 40% là 2 - 5 h
- Với lúa mì độ trắng trong 40 - 60% là 4 - 6 h
- Với lúa mì độ trắng trong trên 60% là 5 - 8 h

## **3. Phương pháp nhiệt cao (với thóc)**

Thời gian làm ẩm:

- Ngâm trong nước  $t^0 = 20^0\text{C}$  là 16h
- Ngâm trong nước  $t^0 = 40^0\text{C}$  là 4h
- Phun nước lạnh vào khối hạt và ủ trong 30 h (ít dùng)

Đồ thóc như sau:

Độ ẩm của hạt trước khi đồ (hấp) 22 - 28%

- Áp suất hơi nước: 0,5 - 1,5 at
- Thời gian đồ: 9 - 12 ph.

## **V. HIỆU QUẢ THỰC TẾ CỦA CHẾ BIẾN NƯỚC NHIỆT**

Hiệu quả thực tế của quá trình chế biến nước nhiệt được đặc trưng bằng hàng loạt chỉ số theo các khâu khác nhau của dây chuyền sản xuất, nhưng nói chung có thể tập hợp thành hai loại:

- Hiệu quả về mặt kỹ thuật.
- Hiệu quả về mặt kinh tế.

Đối với các xí nghiệp sản xuất các mặt hàng lương thực khác nhau thì hiệu quả thực tế của quá trình chế biến nước nhiệt cũng không hoàn toàn giống nhau.

### ***1. Hiệu quả thực tế của quá trình chế biến nước nhiệt trong sản xuất bột***

Trong các xí nghiệp sản xuất bột, chế biến nước nhiệt hạt lương thực đã mang lại những hiệu quả thiết thực về mặt kỹ thuật và kinh tế. Hiệu quả này được thể hiện cụ thể như sau:

- Độ tro của bột sản xuất từ hạt đã qua chế biến nước nhiệt thấp hơn độ tro của bột bình thường.
- Độ trắng của bột tăng lên.
- Độ mịn của bột đều hơn, đại bộ phận các loại bột có kích thước trong khoảng 75 - 125 micrômet.
- Tỷ lệ lấy bột nói chung tăng lên.
- Chất lượng của bột thu được tốt hơn, cụ thể bánh mì nở hơn, màu sắc bánh đẹp hơn và cấu tạo của vỏ bánh xốp hơn, bánh thơm ngon hơn.
- Tiêu hao năng lượng nghiền giảm hơn.
- Tài lượng của các máy nghiền và rây tăng lên 10 - 12%.

Tất nhiên trong quá trình tính toán về hiệu quả kinh tế phải kể đến các loại tiêu hao (nước lạnh, nước nóng, hơi nước, điện năng...) phục vụ cho công đoạn chế biến nước nhiệt tùy theo từng trường hợp cụ thể mà tính toán chi tiết các chỉ tiêu đem lại hiệu quả kinh tế cho quá trình chế biến nước nhiệt. Nói chung hiệu quả kinh tế và kỹ thuật của quá trình chế biến nước nhiệt của các xí nghiệp sản xuất bột đã được chứng minh bằng thực tiễn sản xuất của rất nhiều nước trên thế giới.

### ***2. Hiệu quả thực tế của quá trình chế biến nước nhiệt trong sản xuất gạo***

Chế biến nước nhiệt chưa được áp dụng rộng rãi vào thực tế sản xuất của các xí nghiệp sản xuất gạo. Với một số nước chất lượng nguyên liệu xấu (tỷ lệ hạt gãy nát cao, trong quá trình xay xát) thì áp dụng chế biến nước nhiệt đã đem lại hiệu quả kinh tế rất rõ rệt. Hiệu quả này được thể hiện cụ thể như sau:

- Tỷ lệ gạo chung và tỷ lệ gạo nguyên tăng, tỷ lệ tấm giảm đi rõ rệt.
- Hạt dễ bóc vỏ hơn, hiệu suất xay tăng.
- Chất lượng của cơm được cải thiện (thời gian nấu cơm giảm đi, cơm nở và tơi hơn...).
- Hàm lượng các vitamin (B<sub>1</sub>, B<sub>2</sub>, PP) trong gạo tăng lên.

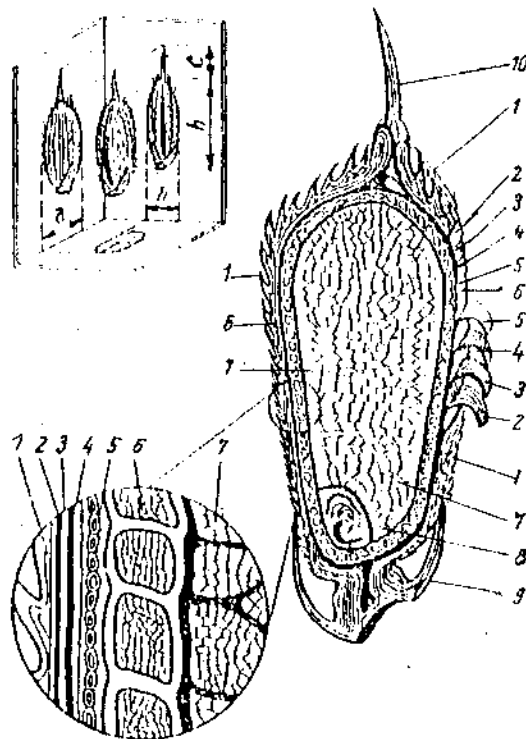
Theo tài liệu của nhiều nước trên thế giới thì chế biến nước nhiệt đã đem lại hiệu quả nhất định về kinh tế và kỹ thuật cho các xí nghiệp sản xuất gạo.

## Chương IV

### BÓC VỎ HẠT (XAY)

Bóc vỏ là khâu cơ bản trong dây chuyền sản xuất ở các nhà máy gạo. Mục đích của bóc vỏ là tách vỏ trấu khỏi hạt mà vẫn giữ nhân hạt nguyên vẹn.

Hạt thóc có hai mảnh vỏ trấu bao bọc. Giữa vỏ trấu và gạo nhân có một khoảng trống. Ở hai đầu hạt thóc thì khoảng trống khá lớn. Do đó khi hạt thóc bị tác dụng của các lực kéo, nén, đập thì vỏ trấu dễ dàng tuột ra.



Hình 49. Cấu tạo của hạt thóc:

1- vỏ trấu; 2- vỏ quả ngoài; 3- vỏ quả giữa; 4- vỏ quả trong; 5- vỏ hạt; 6- lớp alorông; 7- nội nhũ tinh bột; 8- phôi; 9- mảy; 10- râu;  
a- chiều rộng; b- chiều dày; c- chiều dài của râu; h- chiều dài.

Trong kỹ thuật bóc vỏ hạt, hiện nay có nhiều phương pháp tác dụng lên hạt làm tuột vỏ và do đó có rất nhiều máy bóc vỏ cấu tạo không giống nhau. Trong số các máy đó có máy chỉ thích hợp cho việc bóc vỏ loại hạt này mà không thích hợp cho loại bóc vỏ loại hạt khác.



## I. CÁC PHƯƠNG PHÁP BÓC VỎ HẠT (XAY)

Hiện nay trên thế giới đang tồn tại 5 kiểu máy xay sau đây:

- a) Máy xay một trục quay;
- b) Máy xay đôi trục cao su;
- c) Máy xay có trục đá nhám hoặc đĩa đá nhám;
- d) Máy xay hai thớt cối;
- e) Máy xay cánh búa.

Theo nguyên lý tác dụng cơ học, các kiểu máy xay được xếp vào 3 nhóm:

- Tác dụng của các lực kéo và nén (a, b, d);
- Tác dụng của lực ma sát (c, d);
- Tác dụng của lực va đập (e).

Các kiểu máy xay được dùng phổ biến nhất để bóc vỏ hạt lúa là máy xay đôi trục cao su và máy xay hai thớt cối. Riêng các trạm xay sát nhỏ của các hợp tác xã nông nghiệp ở nước ta hiện nay còn dùng khá phổ biến loại sát gạo trục gang nằm để làm nhiệm vụ vừa bóc vỏ hạt lúa vừa sát gạo.

### 1. Máy xay đôi trục cao su

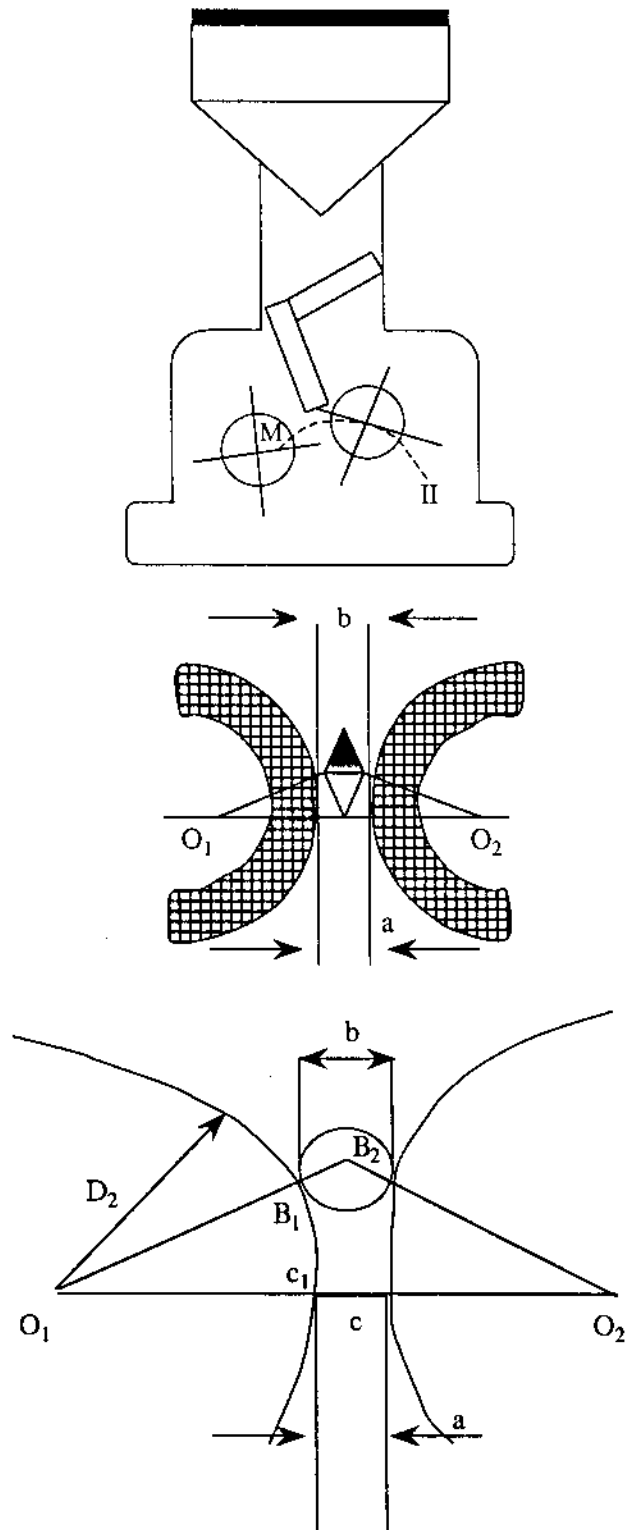
Máy xay đôi trục cao su được dùng để bóc vỏ hạt lúa. Ưu điểm của loại máy này là năng suất lớn và hiệu suất bóc vỏ cao, tỷ lệ hạt bị gãy nát thấp. Đôi trục cao su quay ngược chiều nhau với những vận tốc khác nhau gây nên các lực kéo và nén làm cho hạt bị tuột vỏ. Trục quay nhanh đặt trên các ổ trục cố định, trục quay chậm đặt trên các ổ trục di động. Khi điều chỉnh kích thước của khe xay (a), thì tâm của trục chậm dịch chuyển theo cung MN (hình 50).

Hạt thóc được các trục cuốn vào trường tác dụng (L) và ở đấy hạt được bóc vỏ. Chiều dài của trường tác dụng phụ thuộc vào đường kính của các trục, bề dày của hạt và cự ly giữa các trục.

Chiều dài của trường tác dụng:

$$L = B_1 C_1 \quad (65)$$

Trường tác dụng càng lớn thì hiệu suất bóc vỏ càng cao. Khi kích thước khe xay không đổi, kích thước hạt không đổi thì đường kính trục càng lớn, trường tác dụng càng dài nhưng đường kính trục không thể nào quá lớn, do đó muốn tăng hiệu suất bóc vỏ thì điều chỉnh khe xay nhỏ lại.



**Hình 50.** Sơ đồ nguyên tắc làm việc của máy xay đôi trục cao su.

## 2. Máy xay hai thớt cối

Máy xay hai thớt cối được dùng để bóc vỏ hạt lúa, kê và yến mạch. Ưu điểm của loại máy này là cấu tạo đơn giản, thớt cối lâu mòn, hiệu suất bóc vỏ tương đối cao (60 - 70%)... Nhược điểm là năng suất thấp và tỷ lệ hạt gãy khá cao (10 - 15%).

Hạt vào máy qua phễu nạp liệu rồi rơi xuống phần giữa tâm của thớt dưới, nhờ tác dụng của lực ly tâm hạt đi vào trường tác dụng (vành đai  $R-\pi$ ) và ở khu vực này, hạt được bóc vỏ.

Nếu khoảng cách giữa hai thớt cối lớn hơn chiều dài của hạt thì hạt sẽ dịch chuyển tự do trên bề mặt của thớt dưới (thớt quay). Lúc này hạt sẽ dịch chuyển trên mặt thớt cối với vận tốc:

$$v = \omega \cdot \rho \quad (66)$$

$\omega$  là vận tốc vòng của thớt quay;

$\rho$  là bán kính vectơ của sự dịch chuyển của hạt (nghĩa là  $r < \rho < R$ ).

Ở nông thôn nước ta hiện nay còn dùng cối xay tre để bóc vỏ hạt. Loại cối này năng suất rất thấp, tỷ lệ gãy hạt cao và yêu cầu lao động nặng nhọc, vì vậy cho nên đã dần dần được thay thế bằng các loại máy bóc vỏ cơ khí hoá. Đại đa số các hợp tác xã nông nghiệp của ta đều dùng máy xát gạo để làm nhiệm vụ vừa bóc vỏ vừa xát gạo.

## 3. Các loại máy xay khác

Ngoài hai loại máy xay nói trên, trong công nghiệp xay xát gạo còn dùng nhiều loại máy khác. Các loại máy này ít được phổ biến hơn.

Máy xay cánh búa được dùng để bóc vỏ đại mạch và yến mạch. Thời gian hạt nằm trong máy phụ thuộc vào vận tốc và độ nghiêng của cánh búa, nói chung thường vào khoảng 3 - 6 giây.

Lực tác dụng lên hạt tỷ lệ với bình phương vận tốc của cánh búa. Vận tốc của cánh búa được xác định theo độ bền và tính chất cơ cấu của hạt, đặc điểm kỹ thuật của máy. Thường khống chế vận tốc của cánh búa trong khoảng 16 - 20 m/s.

Ưu điểm của loại máy này là có thể làm tuột vỏ hạt ở độ ẩm trên 14%, cấu tạo của máy lại đơn giản. Nhược điểm của máy là cho tỉ lệ hạt gãy nát cao. Trong một số nhà máy người ta thường tổ hợp máy cánh búa với các loại máy bóc vỏ khác. Thí dụ như trong dây chuyền sản xuất có công đoạn bóc vỏ yến mạch thì đầu tiên hạt được làm tuột vỏ bằng máy xay cánh búa, sau đó hỗn hợp được mang đi phân loại, phần không lọt sàng thì được đưa đi bóc vỏ tiếp tục bằng máy xay hai thớt cối. Hoặc trong công đoạn bóc vỏ đại mạch thì đầu tiên người ta dùng máy xay cánh búa, rồi sau đó mới dùng máy xay đĩa đá nhám.

## II. ĐÁNH GIÁ HIỆU SUẤT BÓC VỎ HẠT

Xay thóc phải đảm bảo vỏ hạt được bóc với tỷ lệ cao nhất, đồng thời phải giữ được tỷ lệ hạt nguyên cao nhất và vỏ gạo xay không bị bong thành vảy gây khó khăn cho quá trình phân chia hỗn hợp thóc xay.

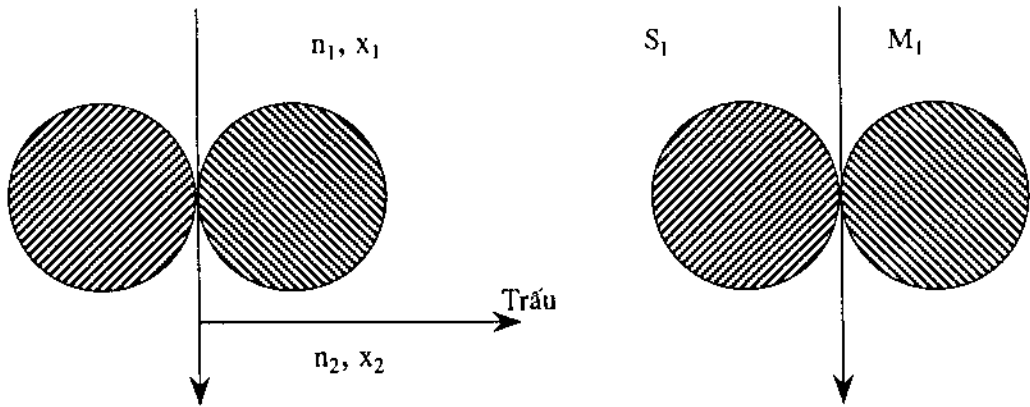
### 1. Hiệu suất bóc vỏ

Hiệu suất bóc vỏ là lượng hạt bị tuột vỏ sau mỗi lần xay so với lượng hạt đưa vào xay.

Công thức: 
$$E_{BV} = \frac{n_1 - n_2}{n_1} \cdot 100\% \quad (67)$$

$n_1$  là tỉ lệ hạt nguyên vỏ trước khi xay (%);

$n_2$  là tỉ lệ hạt nguyên vỏ trong hỗn hợp sau khi xay (%).



Biết  $n_1$  và  $n_2$  ta có thể xác định được hiệu suất bóc vỏ  $E_{BV}$ . Nhưng nếu máy xay có bộ phận hút trấu ngay sau khi xay thì  $n_2$  sẽ lớn hơn giá trị thực của nó (do phần lớn hạt gạo xay trong hỗn hợp đã mất vỏ), vì vậy  $E_{BV}$  sẽ xác định theo công thức:

$$E_{BV} = \frac{n_1 - cn_2}{n_1} \quad (68)$$

trong đó: 
$$c = \frac{an_1 - x_1}{an_2 - x_2} \quad (69)$$

$x_1$  là tỉ lệ gạo xay lẫn trong hạt trước khi xay;

$x_2$  là tỉ lệ gạo xay trong hỗn hợp sau khi xay (không tính trấu);

$a$  là tỉ lệ gạo xay của thóc sạch.

### 2. Hiệu suất xay nguyên

Hiệu suất xay nguyên là lượng gạo xay nguyên hạt do xay mà tuột vỏ so với lượng hạt tuột vỏ (gạo xay) nói chung.

$$E_n = \frac{K_2 - K_1}{(K_2 - K_1) + (B_2 - B_1) + (N_2 - N_1)} \quad (70)$$

$K_1$  là tỉ lệ gạo xay nguyên lẫn trong hạt trước khi xay (%);

$K_2$  là tỉ lệ gạo xay nguyên lẫn trong hỗn hợp sau khi xay (%);

$B_1$  là tỉ lệ hạt gãy nát lẫn trong hạt trước khi xay (%);

$B_2$  là tỉ lệ hạt gãy nát lẫn trong hỗn hợp sau khi xay (%);

$N_1, N_2$  là tỉ lệ bột lẫn trong hỗn hợp trước và sau khi xay (%).

### 3. Hiệu suất xay chung

$$E_x = E_{BV} \cdot E_n \quad (71)$$

## III. CÁC YẾU TỐ ẢNH HƯỞNG ĐẾN HIỆU SUẤT XAY

Hiệu suất kỹ thuật của khâu bóc vỏ hạt phụ thuộc vào nhiều yếu tố khác nhau nhưng có thể xếp vào ba loại sau đây:

- Các yếu tố thuộc về tính chất kỹ thuật của hạt (loại, giống, hạt to, nhỏ, trạng thái vỏ trấu, độ ẩm của hạt nhất là chênh lệch độ ẩm của vỏ và nhân...).

- Các yếu tố thuộc về tính năng của máy bóc vỏ.

- Các yếu tố thuộc về kỹ thuật, điều khiển, và quản lý máy móc.

Tùy theo từng loại máy xay, các yếu tố nói trên phát huy ảnh hưởng có mức độ khác nhau. Dưới đây chỉ đề cập đến một vài yếu tố ảnh hưởng đến hiệu suất bóc vỏ của hai loại máy xay thường gặp.

### 1. Máy xay đôi trục cao su

Đối với bất kỳ loại máy xay nào cả ba yếu tố nói trên đều phát huy ảnh hưởng. Trong phần xét cụ thể đối với từng loại máy xay chỉ đề cập đến những ảnh hưởng có tính chất trực tiếp và chủ yếu nhất.

#### a. Tính chất kỹ thuật của hạt

Một đặc điểm của máy xay đôi trục cao su là hạt sau khi xay bao giờ cũng tăng tỉ lệ nứt, đó là do ảnh hưởng của áp lực hai trục xay. Nếu không chế để đạt hiệu suất xay càng cao thì tỉ lệ hạt nứt càng tăng và tỉ lệ gãy nát càng lớn. Hạt độ ẩm cao, hạt ròn, hạt có độ trắng trong thấp... Nói chung là hạt có độ cứng kém thì sau khi xay tỉ lệ nứt và gãy nát cao hơn so với hạt có độ cứng cao.

#### b. Vận tốc và chênh lệch vận tốc

Muốn đảm bảo máy xay có tác dụng bóc vỏ trấu thì hai trục xay phải có vận tốc khác nhau. Vận tốc các trục xay được tính theo công thức:

$$V = \frac{\pi Dn}{60} \text{ m/s} \quad (72)$$

D là đường kính trục cao su (m);

n là vận tốc vòng của trục (vòng/phút).

Sự chênh lệch vận tốc là nguyên nhân gây ra lực xé vỏ hạt. Chênh lệch vận tốc có ảnh hưởng trực tiếp đến hiệu suất xay, tỉ lệ gạo gãy và năng suất của máy. Vận tốc càng lớn năng suất của máy càng cao. Chênh lệch vận tốc càng lớn hiệu suất bóc vỏ càng lớn, đồng thời tỉ lệ hạt gãy nát cũng lớn và trục cao su càng nhanh bị mài mòn. Thường không chế chênh lệch vận tốc trong khoảng 2 - 3 m/s.

Chênh lệch vận tốc không nên quá lớn, nhưng vận tốc của từng trục cũng không nên quá lớn, đường kính của trục xay không nên quá to. Trục xay quá to sẽ khó cân bằng, vận tốc quá lớn dễ gây chấn động. Đường kính trục có thể đến 500 mm. Hiện nay các máy xay thường dùng loại trục cao su đường kính 227 - 232 mm, vận tốc trục nhanh vào khoảng 15.0 - 17.5 m/s và vận tốc trục chậm khoảng 12.5 - 15.0 m/s.

#### c. Độ cứng của cao su

Độ cứng của cao su có ảnh hưởng đến hiệu suất bóc vỏ hạt, tỉ lệ hạt gãy và thời gian dùng trục. Trục cao su có độ cứng thấp, gạo gãy ít, tỉ lệ bóc vỏ không cao nhưng đồng thời lại dễ mòn. Trục cao su có độ cứng cao thì hiệu suất xay cũng cao, trục lâu mòn nhưng tỉ lệ hạt gãy cao. Hiện nay phổ biến dùng loại trục cao su có độ cứng khoảng 85 - 90 độ (đơn vị độ cứng của cao su). Trong quá trình bóc vỏ, do ma sát giữa trục cao su và hạt, nhiệt độ của cao su tăng lên, do đó độ cứng của cao su giảm xuống và chóng bị mòn.

#### d. Khe hở giữa hai trục

Khe hở giữa hai trục cao su quyết định đoạn đường hạt chịu tác dụng nén và xé (trường tác dụng) lớn hay nhỏ, và do ảnh hưởng rõ rệt đến hiệu suất xay và tỉ lệ gạo gãy. Khe hở càng nhỏ, hiệu suất bóc vỏ càng cao nhưng đồng thời tỉ lệ hạt gãy nát cũng cao. Khe hở này giảm đến mức nào đó thì hiệu suất bóc vỏ không tăng lên tương ứng nữa, bởi vì lúc đó chênh lệch vận tốc đã bị giảm. Thường điều chỉnh khe hở giữa hai trục cao su trong khoảng 0,5 - 0,45 mm tùy theo chiều dày của từng loại hạt.

#### e. Quản lý kỹ thuật

Trong quá trình sản xuất, muốn đảm bảo hiệu suất xay cao cần phải chú ý mấy điểm sau:

- Hạt vào đều, lưu lượng vừa phải.
- Căn cứ vào tính chất của nguyên liệu mà điều chỉnh khe hở giữa hai trục cao su cho thích hợp.
- Bảo đảm hiệu suất bóc vỏ trong khoảng 75 - 85%, tỉ lệ gãy nát khoảng 2 - 4% và giữ lưu lượng 70 - 85 kg/cm.h.

- Định kỳ kiểm tra độ mòn của cao su. Nói chung không nên cho trục cao su làm việc trong một khoảng thời gian quá dài. Tùy theo chất lượng của cao su, nhiệt độ của phân xưởng mà vào khoảng 4 ÷ 8 h lại thay đổi trục một lần (mặc dù trục chưa mòn đến mức quy định không dùng được).

- Luôn luôn xem xét sự làm việc của máy (chấn động, ổ bi rơ, ốc lỏng, khoá kẹt ở máng tiếp liệu, hệ thống hút trấu...).

## **2. Máy xay hai thớt cối**

### *a. Tính chất kỹ thuật của hạt*

Ảnh hưởng rõ rệt nhất đến hiệu suất bóc vỏ là độ đồng đều của hạt. Các thớt cối không có tính chất đàn hồi như trục cao su, do đó điều chỉnh khe hở giữa hai thớt cối phải căn cứ vào kích thước của hạt. Nếu hạt không đồng đều thì sẽ rất khó chọn kích thước của cỡ hạt nào là chính để điều chỉnh khe hở giữa hai thớt cối. Do đó có thể làm giảm hiệu suất xay hoặc tăng tỉ lệ hạt gãy nát.

### *b. Đặc điểm của thiết bị*

Đặc điểm kỹ thuật của thiết bị có ảnh hưởng rất lớn đến hiệu suất bóc vỏ hạt. Hạt bị tuột vỏ do mấy nguyên nhân sau đây:

+ Lực ma sát F giữa hạt và thớt dưới cùng với lực quán tính J của hạt tạo thành một ngẫu lực có tác dụng dựng hạt đứng dậy, hạt bị đập vào thớt trên rồi tuột vỏ.

+ Mặt thớt dưới gồ ghề có tác dụng làm cho hạt nảy lên, đập vào thớt trên mà tuột vỏ.

+ Các hạt va chạm với nhau rồi đập vào thớt trên mà tuột vỏ hoặc các hạt cọ sát vào nhau mà tuột vỏ.

Dưới đây lần lượt xét các đặc tính kỹ thuật của máy xay hai thớt cối có ảnh hưởng trực tiếp đến các nguyên nhân làm cho hạt tuột vỏ.

#### **- Vận tốc của thớt cối (thớt dưới)**

Nếu chỉ xét thuần túy về mặt vận tốc thì thấy rằng vận tốc của cối càng lớn, thời gian hạt nằm trong trường tác dụng càng ngắn, do đó mà hiệu suất bóc vỏ có thể thấp. Nhưng thực tế không phải như vậy. Vận tốc lớn thì lực quán tính của hạt cũng lớn, sức va đập của hạt vào thớt cối càng mạnh, do đó mà hiệu suất bóc vỏ cao. Vận tốc thớt cối càng lớn thì năng suất của máy càng cao. Nhưng nếu vận tốc quá lớn thì tỉ lệ hạt gãy nát sẽ nhiều. Thường không chế vận tốc của thớt cối trong khoảng 15 - 21 m/s nếu là xay lượt đầu và 15 - 16 m/s nếu là xay lại.

#### **- Chiều rộng vành đá nhám**

Thời gian hạt nằm trong trường tác dụng không phải chỉ do vận tốc của thớt cối quyết định mà còn phải kể đến kích thước của chiều rộng vành đá nhám nữa. Kích thước này càng

lớn thì hạt nằm trong trường tác dụng càng lâu, quỹ đạo chuyển động của hạt càng dài, do đó mà hiệu suất bóc vỏ càng cao và tỉ lệ hạt gãy nát cũng cao. Kích thước của chiều rộng vành đá nhám có quan hệ với bán kính của thớt cối. Theo kinh nghiệm kích thước chiều rộng của vành đá nhám (B) thường chọn như sau:

$$B = \frac{1}{8} \cdot R \quad (73)$$

R là bán kính thớt cối;

$\delta$  là độ lớn của hạt cát kim cương.

Độ lớn của hạt cát kim cương ảnh hưởng đến độ nhẵn của mặt thớt cối. Hạt cát kim cương càng lớn (mặt thớt gỗ gồ ghề) thì lực ma sát càng lớn, hạt bị đập mạnh vào thớt trên, do đó hiệu suất bóc vỏ tăng, đồng thời tỉ lệ gãy nát cũng cao. Hạt cát kim cương nhỏ thì tác dụng ngược lại. Thường các thớt cối được chế tạo từ hỗn hợp các hạt cát kim cương ở các cỡ N<sup>0</sup>14 (kích thước khoảng 1400 - 1700), N<sup>0</sup>16, N<sup>0</sup>18, N<sup>0</sup>20 và N<sup>0</sup>24 (kích thước vào khoảng 700 - 850 micrômet).

### c. Quản lý kỹ thuật

Ngoài việc khống chế tải lượng của máy cho hợp lý để đảm bảo năng suất, cần phải chú ý điều chỉnh khe hở (cự ly) giữa hai thớt cối cho thích đáng để nâng cao hiệu suất bóc vỏ.

- Nếu  $\delta > l$  ( $\delta$  là khoảng cách giữa hai thớt cối,  $l$  là chiều dài của hạt) thì nguyên nhân làm hạt tuột vỏ chủ yếu là do hạt va chạm nhau rồi đập vào thớt trên và tuột vỏ, hoặc do thớt dưới không nhẵn hạt nảy lên đập vào thớt trên mà tuột vỏ. Lực va đập này nhỏ do đó hiệu suất bóc vỏ thấp. Kết quả thí nghiệm cho biết, khi xay thóc nếu khống chế  $\delta = 8 - 10$  mm thì hiệu suất xay chỉ đạt dưới 40 %.

- Nếu  $l > \delta > b$  ( $b$  là chiều rộng của hạt) thì cả 3 nguyên nhân đã nói ở trên đều phát huy tác dụng làm tuột vỏ, do đó hiệu suất bóc vỏ cao, có thể đạt 70 - 80 %.

- Nếu  $\delta < a$  ( $a$  là chiều dày của hạt) thì tỉ lệ hạt bị tuột vỏ hạt rất cao nhưng hầu như các hạt đều bị gãy nát. Như vậy điều chỉnh khoảng cách giữa hai thớt cối phải rất thận trọng mới nâng cao được hiệu suất bóc vỏ và giảm tỉ lệ gãy nát. Theo kinh nghiệm thì thường điều chỉnh  $\delta = 0,85l$ .



## Chương V

# NGHIÊN HẠT

Nghiên hạt là một quá trình biến hạt thành những phần tử nhỏ hơn nhờ lực phá vỡ lớn hơn lực liên kết của các thành phần của hạt. Có hai hình thức nghiền: nghiền đơn giản và nghiền phức tạp.

Nghiên đơn giản là quá trình biến vật thể rắn thành các phần tử nhỏ có kích thước xác định. Các phần tử này là sản phẩm cuối cùng của quá trình nghiền.

Nghiên phức tạp là quá trình biến vật thể rắn thành các phần tử nhỏ hơn, nhưng sau mỗi lần nghiền có phân loại và các phần tử có các kích thước khác nhau được đưa vào các hệ nghiền khác nhau để tiếp tục nghiền cho nhỏ hơn.

Trong dây chuyền sản xuất bột một hạng, có thể áp dụng hình thức nghiền đơn giản hoặc nghiền phức tạp, nhưng trong dây chuyền sản xuất bột phân hạng thì nhất thiết phải áp dụng hình thức nghiền phức tạp.

Tỉ lệ lấy bột (phần trăm bột lấy được từ hạt) cũng như chất lượng của bột thành phẩm phụ thuộc rất nhiều vào độ hoàn thiện của quá trình nghiền hạt.

Theo thống kê của nhiều nước trên thế giới, năng lượng tiêu hao của quá trình nghiền thường chiếm khoảng 50 - 80% tổng số năng lượng tiêu hao của toàn bộ dây chuyền sản xuất của các nhà máy bột.

### I. ĐÁNH GIÁ HIỆU SUẤT CỦA QUÁ TRÌNH NGHIÊN

Hiệu suất của quá trình nghiền được đánh giá bằng các chỉ số sau đây:

- Mức độ nghiền;
- Dung năng riêng phần của quá trình;
- Tài lượng riêng.

Năng suất của máy nghiền, nói cách khác tài lượng riêng của thiết bị nghiền phải được đánh giá đồng thời với chất lượng của sản phẩm nghiền (đặc trưng bằng độ tro). Máy nghiền làm việc đạt yêu cầu về mặt hiệu suất thì đồng thời sản phẩm nghiền cũng phải đạt yêu cầu về mặt chất lượng.

#### *1. Mức độ nghiền*

Mức độ nghiền được xác định bằng tỉ số giữa tổng oể mặt của các phần tử sau khi nghiền so với tổng bề mặt của các phần tử trong sản phẩm ban đầu.

$$i = \frac{S_c}{S_d} \quad (74)$$

$i$  là mức độ nghiền của sản phẩm:

$S_c$  là tổng bề mặt của các phần tử sau khi nghiền,  $\text{cm}^2$ ;

$S_d$  là tổng bề mặt của các phần tử trước khi nghiền,  $\text{cm}^2$ .

Trong công nghiệp sản xuất bột, mức độ nghiền hạt phụ thuộc vào hạng của bột, thường dao động trong khoảng  $i = 20 - 50$ . Trong công nghiệp sản xuất thức ăn hỗn hợp cho gia súc đối với một số dạng nguyên liệu, mức độ nghiền có thể đạt  $i = 300 - 400$ .

Bề mặt của các phần tử trước và sau khi nghiền được xác định bằng hai phương pháp sàng.

## 2. Phương pháp dùng sàng để xác định kích thước của sản phẩm

Muốn xác định kích thước của sản phẩm bằng sàng thì người ta đưa mẫu vào bộ sàng thí nghiệm (gồm một loạt mặt sàng kích thước lỗ khác nhau). Kết quả của quá trình sàng là thu được nhiều loạt sản phẩm khác nhau theo độ lớn. Đặc điểm của các loạt này được thể hiện bằng kích thước của lỗ sàng. Thí dụ như sau: khi sàng ta thu được kết quả tất cả sản phẩm đều lọt qua sàng số  $N^{071}$  và không lọt qua sàng  $N^{0120}$  thì đặc điểm của loạt sản phẩm này là 71/120. Số loạt càng nhiều thì phương pháp xác định càng chính xác.

Muốn xác định bề mặt của các phần tử thì cần biết các thông số sau đây:

- Kích thước trung bình của phần tử trong từng loạt (bằng trung bình cộng của kích thước hai lỗ sàng liên tiếp nhau).

- Trọng lượng của từng loạt, xác định bằng cách cân sản phẩm trên mặt sàng.

- Trọng lượng riêng của từng loạt

$$n_1 = \frac{G_1}{d^3 \gamma} \quad (75)$$

$n_1$  là số phần tử trong một loạt;

$G_1$  là trọng lượng của một loạt, g;

$d$  là kích thước trung bình của phần tử sản phẩm, cm;

$\gamma$  là trọng lượng riêng của sản phẩm trong loạt,  $\text{g/cm}^3$ .

Bề mặt của tất cả các phần tử trong một loạt:

$$S_1 = n_1 \cdot 6d^2 \quad (6d^2 \text{ là diện tích của một phần tử})$$

$$S_1 = \frac{6G_1}{d\gamma}$$

Tổng bề mặt của các phần tử trong mẫu sẽ là:

$$S = S_1 + S_2 + \dots + S_m$$

$$S = 6 \sum_1^m \frac{G}{d\gamma} \quad (76)$$

### 3. Tỷ lệ nghiền

Trong điều kiện thực tế sản xuất, người ta thường xác định tỉ lệ nghiền thay cho chỉ số mức độ nghiền. Xác định tỉ lệ nghiền đơn giản hơn và nhanh hơn.

Tỉ lệ nghiền là hiệu số giữa lượng sản phẩm lọt sàng P sau khi nghiền và lượng sản phẩm có thể lọt sàng đưa vào hệ nghiền H:

$$U = P - H \quad (77)$$

$$P = \frac{L_1}{L_1 + K_1} \cdot 100\%$$

$$H = \frac{L_2}{L_2 + K_2} \cdot 100\%$$

U là tỉ lệ nghiền;

$L_1$  là lượng phần tử lọt sàng trong sản phẩm sau khi nghiền;

$K_1$  là lượng phần tử không lọt sàng trong phần sản phẩm sau khi nghiền;

$L_2$  là lượng phần tử lọt sàng trong sản phẩm trước khi nghiền;

$K_2$  là lượng phần tử không lọt sàng trong sản phẩm trước khi nghiền.

Trong trường hợp hỗn hợp nghiền chỉ gồm toàn hạt nghiền thì:

$$U = P = \frac{L_1}{L_1 + K_1} \cdot 100\% \quad (78)$$

### 4. Môđun nghiền

Trong công nghiệp sản xuất thức ăn gia súc, người ta đánh giá độ nhỏ của sản phẩm bằng môđun nghiền. Môđun nghiền được xác định theo công thức sau đây:

$$M = \frac{0,5P_0 + 1,5P_1 + 2,5P_2 + 3,5P_3}{100P} \quad (79)$$

$P_0$  là lượng phần tử lọt sàng Ø 1 mm biểu diễn bằng phần trăm so với trọng lượng mẫu;

$P_1$  là lượng phần tử nằm trên sàng Ø 1 mm biểu diễn bằng phần trăm so với trọng lượng mẫu;

$P_2$  là lượng phần tử nằm trên sàng Ø 2 mm biểu diễn bằng phần trăm so với trọng lượng mẫu;

$P_3$  là lượng phần tử nằm trên sàng Ø 3 mm biểu diễn bằng phần trăm so với trọng lượng mẫu.

Muốn xác định môđun nghiền thì lấy mẫu sản phẩm đưa vào bộ sàng thí nghiệm với kích thước lỗ sàng như đã nói ở trên.

Trọng lượng mẫu P xác định như sau:

$$P = P_0 + P_1 + P_2 + P_3.$$

### 5. Dung năng riêng phần của quá trình nghiền

Về mặt ý nghĩa kinh tế, dung năng riêng phần là một chỉ số quan trọng để đánh giá hiệu suất của quá trình nghiền. Dung năng riêng phần là giá trị của công A dùng để tạo nên một đơn vị bề mặt mới của sản phẩm:

$$\Delta A = \frac{A}{S_c - S_d} \quad \text{kGm/m}^2 \quad (80)$$

A là công tiêu hao để nghiền sản phẩm đã cho (từ tổng bề mặt ban đầu  $S_d$  đến tổng bề mặt cuối cùng  $S_c$ ).

Trong thực tế sản xuất, dung năng của quá trình nghiền được đánh giá bằng năng lượng tiêu hao để nghiền một tấn hạt ra bột hoặc năng lượng tiêu hao để thu được một tấn bột.

### 6. Phân loại sản phẩm nghiền

Bột thành phẩm và các sản phẩm trung gian đều được phân loại theo độ lớn. Mỗi loại sản phẩm được đặc trưng bằng một kích thước khác nhau. Do đó cần phải phân loại riêng để có các biện pháp xử lý tiếp theo (hoặc đưa vào thành phẩm hoặc nghiền tiếp tục...). Các sản phẩm được phân loại như ở bảng sau:

**Bảng 15.** Phân loại sản phẩm nghiền

| Tên sản phẩm    | Đặc điểm của mặt sàng            | Đặc điểm về kích thước, mm |
|-----------------|----------------------------------|----------------------------|
| Không lọt       | Không lọt sàng N <sup>0</sup> 71 | Lớn hơn 1,15               |
| Mảnh lớn        | 71/120                           | 1,15 ÷ 0,63                |
| Mảnh vừa        | 120/160                          | 0,63 ÷ 0,45                |
| Mảnh nhỏ        | 160/200                          | 0,45 ÷ 0,32                |
| Lõi cứng        | 200/270                          | 0,32 ÷ 0,25                |
| Lõi mềm         | 270/380                          | 0,25 ÷ 0,16                |
| Bột thượng hạng | 38/43                            | 0,16 ÷ 0,14                |
| Bột hạng I      | 35/43                            | 0,18 ÷ 0,14                |
| Bột hạng II     | 32/43                            | 0,20 ÷ 0,16                |

## II. ĐỊNH LUẬT NGHIÊN

Quá trình biến dạng và nghiền vật thể rắn có kèm theo sự tiêu hao năng lượng, năng lượng đó dùng để tạo nên sự biến dạng đàn hồi và biến dạng dẻo, đồng thời để thắng lực liên kết phân tử. Sau khi vật thể rắn bị phá vỡ thì tạo nên những vật thể mới có tổng bề mặt lớn hơn. Khi biến dạng đàn hồi, vật thể tích lũy năng lượng. Sau khi ngoại lực thôi tác dụng, vật thể khôi phục lại năng lượng bị tiêu hao. Khi biến dạng đàn hồi cũng như khi biến dạng dẻo, một phần cơ

năng chuyển thành nhiệt năng, do đó làm cho vật thể biến dạng bị nóng lên. Trong quá trình nghiền, một phần năng lượng tiêu hao do sự nhiễm điện của các phần tử nghiền và bề mặt làm việc của máy. Ngoài ra năng lượng còn tiêu hao để thắng các loại trở lực trong máy nghiền (ma sát, biến dạng của các chi tiết máy, làm nóng các chi tiết máy...).

Năng lượng tiêu hao trong quá trình nghiền được biểu diễn dưới dạng chung sau đây (định luật nghiền):

$$A = A_y + A_s \quad (81)$$

$A_y$  là năng lượng tiêu hao do sự biến dạng đàn hồi và biến dạng dẻo của vật thể;

$A_s$  là năng lượng tiêu hao để tạo nên những bề mặt mới.

### ***1. Ảnh hưởng những tính chất cơ học của hạt đến quá trình nghiền***

Vấn đề nghiên cứu những tính chất cơ cấu của vật rắn đã thu hút sự chú ý của nhiều nhà bác học và các chuyên gia thực hành, trong đó tính chất cơ cấu của hạt được quan tâm hơn cả.

Những kết quả nghiên cứu do giáo sư Hirson V. A. chủ trì đã chứng minh rằng, giá trị của ứng suất phá huỷ khi nén hạt lớn hơn so với khi xé. Đặc biệt là, đối với hạt lúa mì trắng trong giá trị này lớn hơn 2,5 lần, còn đối với hạt lúa mì trắng đục thì gấp 5,6 lần. Khi biến dạng nén, ứng suất phá huỷ đối với nội nhũ trắng trong lớn gấp hai lần so với nội nhũ trắng đục, còn khi xé thì lớn gấp ba lần. Kết quả nghiên cứu còn nêu lên rằng, nếu ứng suất phá huỷ khi nén nội nhũ hạt lúa mì cứng là  $33 \text{ kG/cm}^2$  thì kháng lực tức thời chống làm vỡ vỏ hạt lúa mì đó lên tới  $316 \text{ kG/cm}^2$  (khi độ ẩm là 18%).

Quá trình biến dạng của hạt chia làm ba pha. Pha đầu tiên là pha biến dạng đàn hồi theo định luật Húc. Pha thứ hai là pha biến dạng dẻo, ở pha này hạt xuất hiện các vết nứt. Ở thời điểm chuyển từ pha thứ hai sang pha thứ ba, hạt bắt đầu bị vỡ. Pha thứ ba là pha phá huỷ hạt.

Những đặc điểm của quá trình nghiền hạt không những chỉ phụ thuộc vào họ của hạt, mà còn phụ thuộc vào giống của hạt và vùng canh tác. Những yếu tố này đều được thể hiện trong các tính chất cơ cấu của hạt.

Vì vậy nghiên cứu những tính chất cơ cấu của hạt có ý nghĩa nhất cả về mặt lý luận cũng như về mặt thực tiễn.

Nghiên cứu độ cứng của hạt và độ cứng của từng phần trong hạt cho phép rút ra một số kết luận sau đây:

- Độ cứng của vỏ hạt lúa mì cứng (độ ẩm 9 - 11%) chỉ bằng nửa độ cứng của nội nhũ.
- Độ cứng của vỏ hạt lúa mì mềm gần bằng độ cứng của nội nhũ.
- Độ cứng của nội nhũ hạt lúa mì cứng lớn hơn độ cứng của nội nhũ trắng trong của hạt lúa mì mềm.

- Độ cứng của nội nhũ trắng đục của hạt lúa mì cứng lại nhỏ hơn độ cứng của nội nhũ trắng trong của hạt lúa mì mềm.

- Độ cứng của nội nhũ hạt thóc nằm trong khoảng 11,5 - 14,5 kG/mm<sup>2</sup> và của đại mạch khoảng 6,0 - 9,0 kG/mm<sup>2</sup>.

Ngoài ra độ ẩm và nhiệt độ của hạt có ảnh hưởng đến tiêu hao năng lượng khi nghiền. Độ ẩm của hạt lớn hơn độ ẩm nghiền thích hợp thì sẽ tăng năng lượng tiêu hao khi nghiền. Ở nhiệt độ thấp thì tiêu hao năng lượng cho nghiền hạt giảm xuống.

## **2. Phân loại các máy nghiền**

Tùy theo dạng lực cơ học tác dụng lên hạt mà chia máy nghiền ra làm: máy nghiền đôi trục, máy nghiền một trục, máy nghiền hai thớt cối, máy nghiền cánh búa...

### **III. NGHIÊN HẠT TRÊN MÁY NGHIÊN ĐÔI TRỤC**

Hiện nay máy nghiền đôi trục được áp dụng rất phổ biến trong dây chuyền sản xuất của các nhà máy bột. Cũng có những nhà máy, ở giai đoạn nghiền thô thì dùng máy nghiền búa, ở giai đoạn nghiền mịn thì dùng máy nghiền đôi trục. Có nhà máy, ở giai đoạn nghiền lại các bán thành phẩm (sau khi qua rây kiểm tra) thì dùng máy nghiền búa, còn ở các giai đoạn khác thì dùng máy nghiền đôi trục. Máy nghiền đôi trục có loại có răng và loại không có răng. Nhưng phổ biến là dùng loại có răng. Tùy theo yêu cầu của từng đoạn nghiền mà kích thước răng và vị trí răng không giống nhau.

Máy nghiền đôi trục cấu tạo từ cặp trục kim loại quay ngược chiều nhau với những vận tốc không giống nhau. Thường mỗi máy nghiền có hai cặp trục nghiền. Mặt trục nghiền có cấu tạo rãnh, tạo nên hệ thống răng. Các rãnh răng được chế tạo song song với nhau và làm thành với đường sinh của trục nghiền một góc  $\alpha$  ( $\alpha$  là độ nghiêng của răng).

Khoảng cách giữa hai trục nghiền có thể điều chỉnh to nhỏ khi cần thiết.

#### **1. Những yếu tố ảnh hưởng đến hiệu suất của máy nghiền đôi trục**

##### **a) Kích thước khe nghiền**

Kích thước khe nghiền có ảnh hưởng trực tiếp đến tỉ lệ nghiền  $U$ , ảnh hưởng này có thể biểu diễn dưới dạng toán học:

$$U = m \cdot e^{-nb} \quad (82)$$

$b$  là kích thước khe nghiền;

$e$  là cơ số lôgarit tự nhiên;

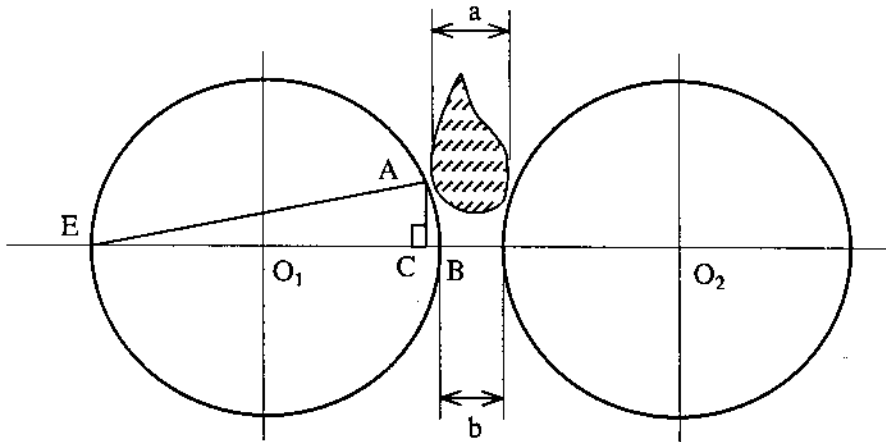
$m$  và  $n$  là các hệ số thực nghiệm.

Giá trị của  $m$  và  $n$  thay đổi tùy theo từng hệ nghiền và phụ thuộc vào tính chất cơ cấu của sản phẩm, phụ thuộc vào các thông số hình học và động học của các trục nghiền.

Các sản phẩm được làm nhỏ dần qua mỗi hệ nghiền. Do yêu cầu về độ nhỏ của sản phẩm nên khe nghiền được khống chế trong một giới hạn nhất định. Trong các hệ nghiền thô, khe nghiền thường được điều chỉnh trong giới hạn 0,3 - 1,5 mm và trong hệ nghiền mịn khe nghiền được khống chế trong khoảng 0,5 - 1,5 mm. Kích thước khe nghiền càng nhỏ thì mức độ nghiền càng cao.

*b) Trường nghiền (L)*

Trường nghiền là quãng đường hạt chịu tác dụng nghiền của đôi trục. Đường kính của trục nghiền rất lớn so với kích thước của sản phẩm và trong trường hợp yêu cầu chính xác không lớn lắm thì có thể coi  $\widehat{AB} = AB$  (hình 51).



**Hình 51.** Vị trí tương đối của hạt trong trường nghiền.

Xét hai tam giác đồng dạng ABC và ABE, ta có

$$\frac{AB}{BC} = \frac{BE}{AB}$$

$$AB^2 = BE \cdot BC$$

$$BE = D \text{ và } BC = \frac{a-b}{2}$$

$$L = AB = \sqrt{\frac{D}{2}(a-b)} \quad (83)$$

$$a > b > 0$$

Trong khi các điều kiện khác giữ không thay đổi, trục nghiền càng to, nghĩa là trường nghiền càng lớn thì tỉ lệ nghiền U càng cao (bảng 16).

**Bảng 16**

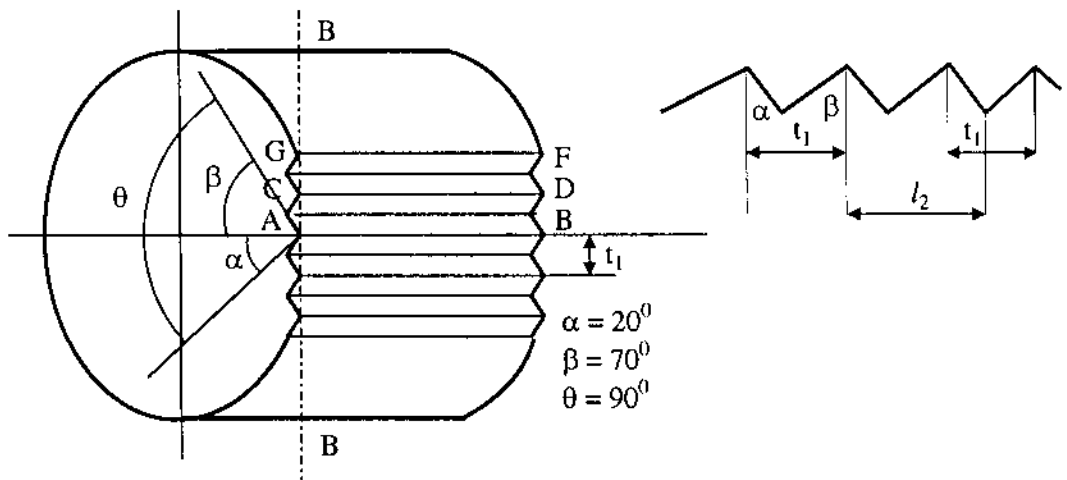
| Các chỉ số của quá trình nghiền                                 | Đường kính trục nghiền (mm) |      |      |      |
|---|-----------------------------|------|------|------|
|   | 150                         | 225  | 250  | 300  |
| Tỷ lệ nghiền sản phẩm   | 21,5                        | 44,6 | 47,9 | 50,7 |
| Độ tro của sản phẩm nghiền $\delta$                             | 1,63                        | 1,56 | 1,51 | 1,49 |
| Tiêu hao năng lượng để tạo nên một đơn vị bề mặt mới $W-s/cm^2$ | 0,26                        | 0,24 | 0,21 | 0,26 |

*c) Cơ cấu của răng*

Hình dáng, số lượng, độ nghiêng, vị trí và trạng thái của răng đều có ảnh hưởng quan trọng đến quá trình nghiền hạt.

Hình dáng và trạng thái của răng có ảnh hưởng rõ rệt đến chất lượng bột và tỉ lệ lấy bột, ảnh hưởng đến năng suất của trục nghiền và tiêu hao riêng về năng lượng.

Diện tích ABCD là mặt răng, còn diện tích ADEF là lưng răng. Hai mặt này hợp thành góc  $\theta$  (hình 52).



**Hình 52.** Cấu tạo của răng trục nghiền.

Nếu từ điểm a hạ một đường thẳng góc với đường trục của trục nghiền thì góc sẽ chia ra làm hai: góc mặt và góc lưng. Góc tù gồm giữa tiếp tuyến AB tại điểm a và mặt răng abcd gọi là góc cắt. Khoảng cách  $t_1$  giữa hai răng được gọi là bước răng. Khoảng cách giữa vòng tròn bao quanh chân răng và đỉnh răng là chiều cao h của răng. Giữa bước răng và số răng liên hệ với nhau theo đẳng thức:

$$t_1 = 10/n, \text{ mm} \quad (84)$$

n là số răng trên một cm chu vi của trục nghiền.

Tùy theo yêu cầu kỹ thuật của từng quốc gia, cấu tạo của răng nghiền có khác nhau. Ở Liên Xô cũ người ta quy định :



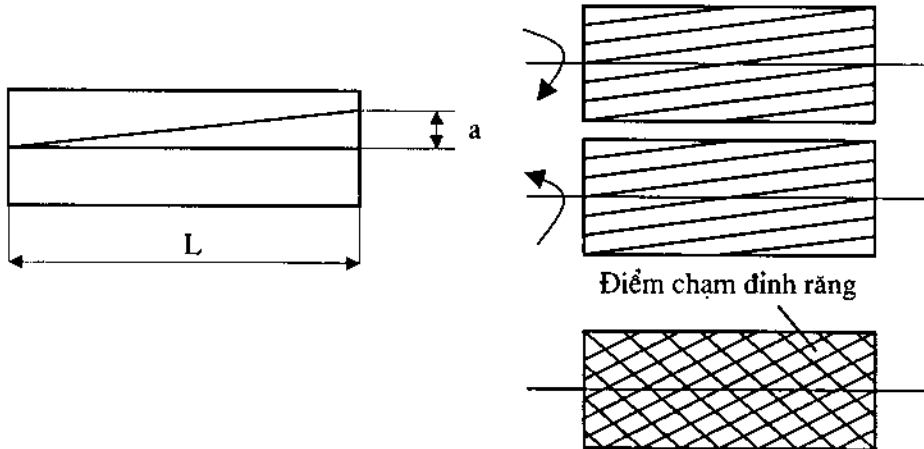
$$\theta = 90^0 \text{ và } 110^0$$

$$\alpha = 20^0 \text{ và } 30^0$$

Các rãnh răng được chế tạo theo một độ nghiêng nhất định ( $y$ ):

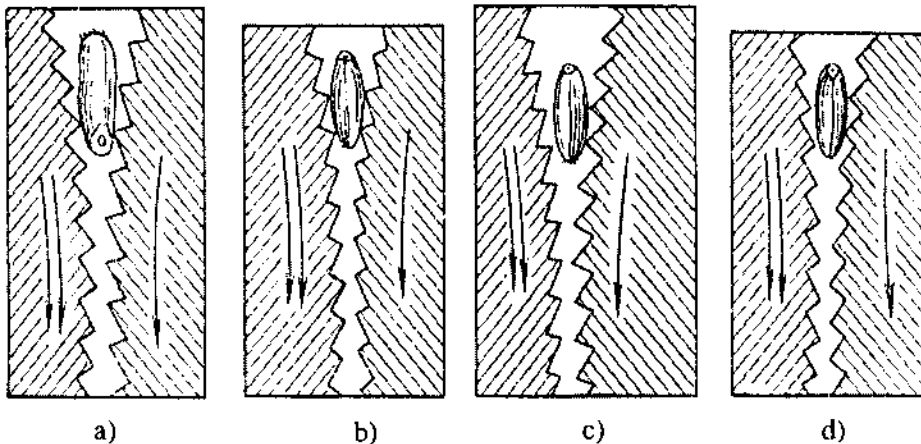
$$y = \frac{a}{L} \cdot 100\% \quad (85)$$

Khi hai trục nghiền quay ngược chiều nhau thì các răng tương ứng sẽ giao nhau ở những điểm xác định, tại các giao điểm này sản phẩm được nghiền nhỏ ra. Số lượng các giao điểm phụ thuộc vào độ nghiêng của răng.



**Hình 53.** Cấu tạo của răng trục nghiền và vị trí các điểm chạm đỉnh răng.

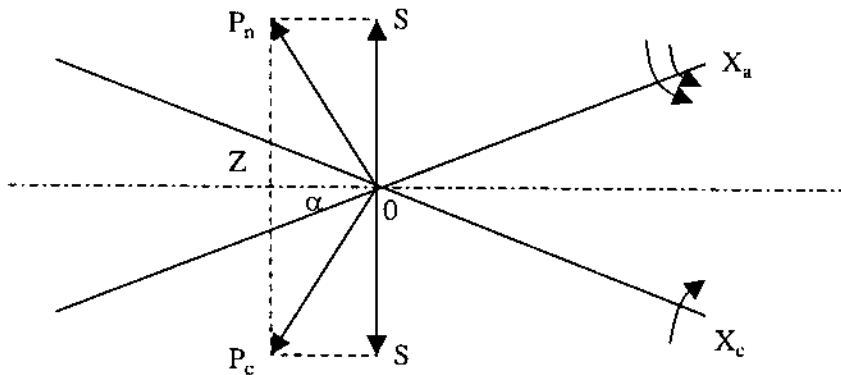
Hai trục nghiền quay ngược chiều nhau, do đó vị trí tương đối của các răng được sắp xếp theo 4 kiểu sau đây:



**Hình 54.** Vị trí của răng trục nghiền:

- Mặt đối mặt (hình 54a);
- Lưng đối mặt (hình 54b);
- Mặt đối lưng (hình 54c);
- Lưng đối lưng (hình 54d).

Hai trục nghiêng quay ngược chiều nhau, cuốn hạt vào trường nghiêng. Ở trong trường nghiêng, hạt chịu tác dụng của các lực tương ứng và bị vỡ ra (hình 55).



Hình 55. Lực tác dụng lên hạt.

Ở hình trên, đường  $X_a$  biểu diễn đỉnh răng của trục quay nhanh, đường  $X_c$  biểu diễn đỉnh răng của trục quay chậm. Sản phẩm bị nghiền tại điểm  $O$ , giao điểm của hai hàng răng.

Răng trục quay nhanh tác dụng lên sản phẩm một lực  $P_n$  hướng từ dưới lên trên, trục quay chậm tác dụng lên sản phẩm một lực  $P_c$  hướng xuống dưới. Phân tích các lực này ra các thành phần  $S$  và  $Z$ . Thành phần  $S$  có tác dụng làm biến dạng hạt nghiêng, lực  $Z$  làm cho hạt dịch chuyển dọc theo trục.

Do các lực của hai trục tác dụng tương hỗ lên hạt, cho nên:

$$P_c = P_n \quad (86)$$

Nếu độ nghiêng của răng trục quay nhanh và trục quay chậm như nhau, thì  $S$  và  $Z$  cùng phụ thuộc vào góc nghiêng  $\alpha$  của răng.

$$Z = P \cdot \cos\alpha \quad (87)$$

$$S = P \cdot \sin\alpha \quad (88)$$

Sản phẩm có thể dịch chuyển được dọc theo trục trong trường hợp  $S > F$ ,  $F$  là lực ma sát ( $F = f \cdot S$ ,  $f$  là hệ số ma sát của sản phẩm với trục).

Thay bằng các giá trị của  $S$  và  $F$  ta có:

$$P \cdot \sin\alpha > f \cdot S \quad (88)$$

$$P \cdot \sin\alpha > fP \cdot \cos\alpha \quad (89)$$

$$\operatorname{tg}\alpha > f$$

$$\operatorname{tg}\alpha > \operatorname{tg}\varphi$$

$$\alpha > \varphi \quad (90)$$

Như vậy sản phẩm có thể dịch chuyển dọc theo trục nghiêng, trường hợp góc nghiêng của răng lớn hơn góc ma sát. Trong thực tế, thường người ta chế tạo trục nghiêng có răng

ngiên 11 - 16<sup>0</sup>, trong khi đó góc ma sát thường vào khoảng 4 - 12<sup>0</sup>, do đó sản phẩm chỉ có khả năng dịch chuyển dọc theo trục nghiêng.

Khi  $\alpha$  tăng thành phần  $P.\sin\alpha$  cũng tăng, nghĩa là sản phẩm càng có khả năng dịch chuyển dọc theo trục nghiêng, nhưng giá trị  $P.\cos\alpha$  lại giảm nghĩa là lực tác dụng làm cho hạt biến dạng giảm xuống, hạt bị nghiền nhẹ hơn. Do đó trong các hệ nghiền thô, người ta dùng các trục nghiêng có góc nghiêng của răng nhỏ để nghiền mạnh hơn, còn trong các hệ nghiền tiếp theo thì dùng trục nghiêng có góc lớn hơn để tăng lực chuyển dịch dọc theo trục và thu được nhiều bột hơn.

Số răng  $n$  có ảnh hưởng nhất định đến hiệu suất nghiền. Ở các hệ nghiền mịn nếu số răng  $n$  quá nhỏ thì mức độ nghiền sẽ giảm xuống. Trái lại ở các hệ nghiền thô nếu số răng  $n$  quá lớn thì vỏ hạt sẽ bị xé nát ra ảnh hưởng đến chất lượng của bột. Thường ở các hệ nghiền đầu, người ta chế tạo các trục nghiền có  $n = 4 \div 5$ , và ở các hệ nghiền sau  $n = 14 \div 15$ .

#### d) Các thông số động học của trục nghiền

Trong trường hợp giữa các điều kiện khác không đổi thì các thông số động học của trục nghiền có ảnh hưởng nhất định đến mức độ nghiền, chất lượng sản phẩm nghiền, năng suất của đôi trục, dung năng của quá trình nghiền.

Vận tốc trục quay nhanh và tỉ số vận tốc của hai trục là các thông số cơ bản của động học trục nghiền.

$$v_c = \frac{v_n}{k} \quad (91)$$

$v_c$  - vận tốc của trục quay chậm;

$v_n$  - vận tốc của trục quay nhanh;

$k$  - tỷ số của hai vận tốc,  $k = \frac{v_n}{v_c}$ .

Vận tốc của hạt được xác định như sau:

$$v_h = \frac{v_n + v_c}{2} \cdot \cos \alpha$$

$\alpha$  - góc ôm của hạt (hình 56).

$$\cos \alpha = \frac{D+b}{D+a}$$

Vận tốc của hạt  $v_h$  còn phụ thuộc vào vị trí tương đối của răng trục nghiền. Trường hợp răng trục nghiền bố trí "mặt đối mặt" thì  $v_h$  hơi lớn hơn giá trị của nó theo công thức trên, còn khi răng trục nghiền bố trí "lưng đối lưng" thì  $v_h$  hơi nhỏ hơn.

Nếu gọi  $\tau$  là thời gian hạt lưu trong trường nghiền  $\tau = \frac{L}{v_h}$  thì số tác động  $R$  của răng có thể xác định theo công thức:

$$R_{\tau} = (v_n - v_h) \tau \cdot n \quad (92)$$

$$R_{\tau} = (v_n - v_h) \frac{L}{v_h} \cdot n \quad (93)$$

Số tác động  $R$  là số vòng của trục quay nhanh chạy qua một điểm trong thời gian hạt lưu trong trường nghiêng, điểm này có vận tốc bằng vận tốc chuyển dịch của hạt trong trường nghiêng.

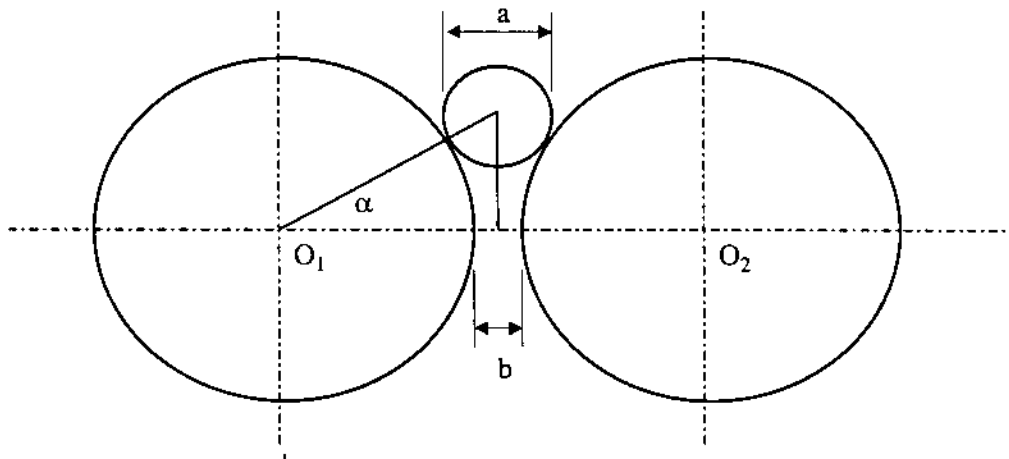
Thay  $v_h$  bằng giá trị của nó vào công thức trên và coi như  $\cos \alpha = 1$ , ta có:

$$R_{\tau} = \left( \frac{v_n}{v_h} - 1 \right) \cdot Ln = \left( \frac{2v_c \cdot k}{v_c \cdot k + v_c} - 1 \right) \cdot Ln = \left( \frac{2k - k - 1}{k + 1} \right) \cdot Ln \quad (94)$$

$$R_{\tau} = \left( \frac{k - 1}{k + 1} \right) \cdot Ln \quad (95)$$

Qua công thức trên ta thấy, nếu  $L$  và  $n$  không thay đổi thì  $R$  phụ thuộc vào tỉ lệ giữa hai vận tốc. Tỷ lệ  $k$  càng lớn thì tỉ lệ nghiêng càng cao (xem bảng 17).

Thực nghiệm cho biết rằng trong các hệ nghiêng thô thường lấy  $k = 2,5 + 2,67$ , còn trong các hệ nghiêng mịn thường lấy  $k = 1,5 + 2,0$ .

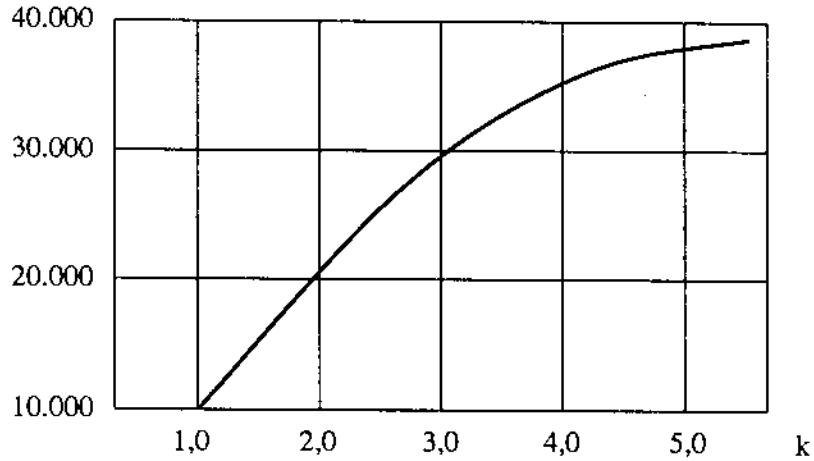


Hình 56. Vị trí của hạt trong trường nghiêng.

Bảng 17

| Các thông số kỹ thuật (khi $V_n = 10$ m/s) | Tỉ lệ vận tốc $k$ |      |      |      |      |
|--|-------------------|------|------|------|------|
|  | 1,24              | 1,48 | 1,80 | 2,48 | 2,90 |
| Tỉ lệ lấy bột $U\%$                        | 40,6              | 58,2 | 60,4 | 61,7 | 63,2 |
| Độ tro của bột, %                          | 0,55              | 0,54 | 0,55 | 0,57 | 0,60 |
| Tiêu hao riêng về năng lượng $W-h/kg$      | 12,3              | 10,6 | 10,2 | 12,8 | 14,7 |

Thực nghiệm cũng cho biết R càng lớn thì mức độ nghiêng i càng cao (hình 57). Đồ thị hình 57 được thiết lập trong trường hợp L và n giữ không đổi, nghĩa là  $R\tau = f(k)$ .

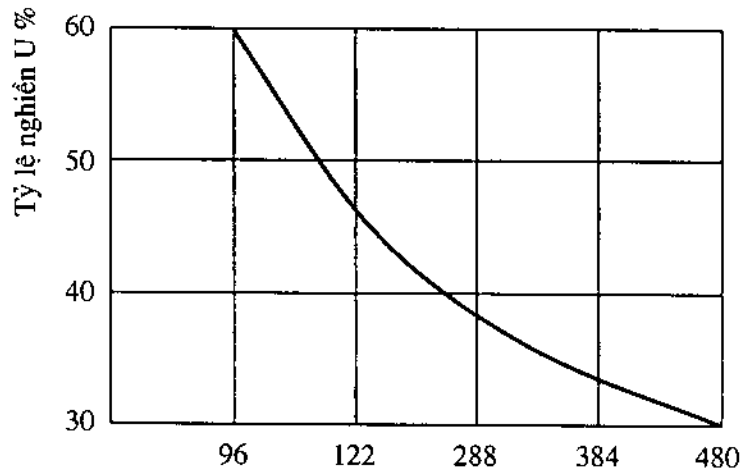


Hình 57. Ảnh hưởng của tỉ lệ vận tốc k đến R.

*e. Tải lượng riêng*

Tải lượng riêng là lượng sản phẩm vào một đơn vị chiều dài của trục nghiêng trong một ngày. Tải lượng riêng có ảnh hưởng rõ rệt đến mức độ nghiêng.

Tải lượng riêng càng nhỏ thì tỉ lệ nghiêng U% càng cao (hình 58).



$$\text{Tải lượng riêng} = \frac{\text{kg}}{\text{cm} - \text{ngày}}$$

Hình 58. Ảnh hưởng của tải lượng riêng đến tỉ lệ nghiêng.

## 2. Các phương pháp kiểm tra và nâng cao hiệu suất của quá trình nghiền hạt

### a) Những phương pháp kiểm tra quá trình nghiền

Số lượng và chất lượng (độ lớn, độ tro, màu sắc) của sản phẩm đưa vào hệ nghiền ảnh hưởng tương hỗ lẫn nhau. Thay đổi mức độ nghiền của hệ nghiền thô I có ảnh hưởng đến số lượng và chất lượng của sản phẩm đưa vào hệ nghiền tiếp sau. Muốn cho nhà máy làm việc nhịp nhàng, tỉ lệ lấy bột và chất lượng bột ổn định thì phải giữ cố định các chế độ nghiền thích hợp (mức độ nghiền, tải lượng).

Kiểm tra quá trình nghiền là kiểm tra sự khống chế các chế độ nghiền thích hợp, xem các chế độ này có được ổn định thường xuyên không. Nhiệm vụ kiểm tra quá trình nghiền là xác định mức độ nghiền và tải lượng của từng hệ nghiền. Qua kinh nghiệm sản xuất của nhiều nhà máy bột thì thấy rằng công tác kiểm tra đã mang lại những hiệu quả kinh tế rất rõ rệt (tải lượng của máy được nâng cao, chất lượng của bột tốt hơn, tỉ lệ bột hạng cao nhiều hơn, tiêu hao riêng về năng lượng giảm).

Trong các nhà máy bột năng suất trên 100 tấn/ngày và sản phẩm là bột có phân hạng, thì công tác kiểm tra phải xác định sự đồng đều về tải lượng giữa các cặp trục nghiền, muốn cho công tác kiểm tra tải lượng được nhanh gọn thì dùng thiết bị đo chuyên dụng.

Hiệu quả của quá trình nghiền được xác định bằng tỉ lệ nghiền  $U$  (còn mức độ nghiền I xác định quá phức tạp nên ít dùng). Muốn xác định  $U$  thì lấy mẫu sau mỗi hệ nghiền (150 - 200 gam) rồi đưa vào sàng có số hiệu quy định. Mẫu lấy ở các hệ nghiền thô I và II thì dùng sàng  $N^071$ , thô III dùng sàng  $N^090$ , thô IV dùng sàng  $N^0120$ ... Thời gian sàng là 5 phút. Sau khi sàng thì cân các sản phẩm lọt sàng và không lọt sàng rồi tính  $U$  theo công thức:

$$U = P - H \quad (\text{xem mục I chương V})$$

Biết được  $U$  của từng hệ nghiền thì sẽ tính được  $U_0$  của toàn hệ thống.

Thí dụ như xác định được  $U_1$  của hệ nghiền thô I là 14,8%, của hệ nghiền thô II là  $U_2 = 36,8\%$ , của hệ nghiền thô III là  $U_3 = 40,5$ ;  $U_4 = 37,2$ ;  $U_5 = 26,8$  và hệ nghiền thô VI là  $U_6 = 23,6\%$  thì tính  $U_0$  như sau:

$$U'_1 = U_1 = 14,8\%$$

$$U'_2 = \frac{U_2(100 - U'_1)}{100} = \frac{36,8(100 - 14,8)}{100} = 31,3\%$$

$$U'_3 = \frac{U_3(100 - U'_1 - U'_2)}{100} = \frac{40(100 - 14,8 - 31,3)}{100} = 21,5\%$$

Tương tự ta tính được

$$U'_4 = 12,1\%; U'_5 = 5,5\%; U'_6 = 3,5\%.$$

Do đó ta có:

$$U_0 = \frac{6}{\sum U'_i} = 88,7\%.$$

### *b) Biện pháp nâng cao hiệu suất của quá trình nghiền bằng máy nghiền đôi trục*

Nâng cao hiệu suất của quá trình nghiền hạt nhằm mục đích tăng tỷ lệ lấy bột và nâng cao chất lượng của bột, đồng thời giảm dung năng của quá trình. Muốn đạt mục đích ấy, thường làm như sau:

- Chia các bộ trục nghiền thành nhiều hệ khác nhau, mỗi hệ nghiền từng loại sản phẩm riêng, khác nhau về tính chất cơ cấu.

- Chọn các thông số hình học và động học của trục nghiền ở từng hệ, và nghiền sản phẩm đến độ nhỏ nhất định, không nghiền quá mức.

- Kiểm tra chế độ nghiền và sự phân bố các sản phẩm cùng loại trên các trục nghiền của từng hệ.

- Phân loại sản phẩm theo độ lớn để đưa vào các hệ nghiền khác nhau. Như vậy sẽ lựa chọn dễ dàng chế độ nghiền thích hợp (vị trí tương đối của răng, kích thước khe nghiền...).

- Kiểm tra hệ dẫn nguyên liệu vào trục một cách thường xuyên để nâng cao hệ số phân bố hạt trên trục nghiền.

- Làm nguội và làm sạch máy nghiền. Trong quá trình nghiền hạt, trục nghiền bị nóng lên, bột dễ bị hồ hoá và dính vào các rãnh răng làm giảm hiệu suất nghiền. Đồng thời ở môi trường nhiệt độ cao, vỏ hạt mất tính dẻo nên dễ bị vụn nát lẫn vào bột, ảnh hưởng đến chất lượng thành phẩm. Do đó thường bố trí hệ thống thổi không khí vào để làm nguội trục nghiền và làm sạch các bụi bột bám vào trục nghiền.

- Thường xuyên kiểm tra tải lượng riêng và tỷ lệ nghiền.

## **IV. NGHIÊN HẠT BẰNG MÁY NGHIÊN CÓ CÁNH BÚA VÀ MÁY NGHIÊN HAI THỐT CỐI**

### *1. Nghiền hạt bằng máy nghiền có cánh búa*

Máy nghiền có cánh búa thường được dùng ở giai đoạn nghiền thô, cũng có trường hợp dùng ở giai đoạn nghiền mịn. Hiệu suất của máy nghiền có cánh búa phụ thuộc vào loại hạt đem nghiền, độ ẩm của hạt, kích thước lỗ rây (mức độ nghiền), tiết diện thực của lưới rây, vận tốc của cánh búa và số cánh búa, khoảng cách giữa đầu búa và mặt lưới rây.

Vận tốc của cánh búa là một trong những yếu tố chính ảnh hưởng đến hiệu quả nghiền. Khi tăng vận tốc này thì số lần va đập của cánh búa vào sản phẩm tăng lên và độ mịn của bột cũng tăng lên. Thường khống chế vận tốc cánh búa từ 90 - 100 m/s.

Độ mịn của sản phẩm phụ thuộc rất nhiều vào kích thước lỗ rây của máy. Giảm kích thước lỗ rây thì mức độ nghiền tăng, nhưng năng suất giảm và tiêu hao năng lượng tăng. Tăng tiết diện thực của mặt rây có gặp nhiều khó khăn trong việc lựa chọn kim loại chế tạo lưới rây.

## ***2. Nghiền hạt bằng máy nghiền hai thớt cối***

Trong ngành công nghiệp sản xuất bột, máy nghiền hai thớt cối là loại được sử dụng đầu tiên. Ở các nước Châu Âu, các nhà máy bột đầu tiên đều dùng máy nghiền hai thớt cối chạy bằng sức nước, sức ngựa kéo, sức gió... Ở nước ta, nghiền bột bằng cối đá cũng có từ rất lâu.

Máy nghiền hai thớt cối có ưu điểm là cấu tạo đơn giản, dễ chế tạo, dễ sử dụng, nhưng nhược điểm của loại này là năng suất thấp, kém bền và thường làm tăng độ tro của bột. Thớt cối loại nhỏ có đường kính 500 mm, loại lớn có đường kính 1500 mm. Thường cho thớt cối chuyển động với vận tốc 8 - 10 m/s.



## Chương VI

# LÀM GIÀU SẢN PHẨM SAU KHI BÓC VỎ

### I. PHÂN LOẠI SẢN PHẨM SAU KHI XAY (BÓC VỎ)

Trong điều kiện thí nghiệm có thể tiến hành bóc vỏ nhẹ mà không làm thay đổi độ nguyên của hạt, nghĩa là sau khi bóc vỏ thì thu được một hỗn hợp chỉ gồm hai cấu tử (nhân hạt và vỏ hạt). Nhưng trong thực tiễn sản xuất, quá trình bóc vỏ hạt thường không thể thực hiện một cách hoàn toàn, do đó hỗn hợp sau khi bóc vỏ sẽ gồm có 5 cấu tử sau đây:

- Nhân hạt là sản phẩm giá trị nhất, cần được đưa đi xát, xoa và phân hạng để thu lấy gạo trắng thành phẩm.
- Hạt nguyên vỏ phải được đưa bóc vỏ lại để thu lấy nhân hạt (gạo lật).
- Mảnh nhân vỡ được phân loại theo độ lớn, rồi tùy theo yêu cầu mà có thể dùng để chế biến ra các sản phẩm thực phẩm khác (bột, tinh bột...) hoặc dùng để sản xuất thức ăn chăn nuôi.
- Bột (cám xay) được dùng làm thức ăn chăn nuôi.
- Trấu (vỏ hạt) được dùng làm nhiên liệu, vật liệu xây dựng, phân bón, thức ăn cho trâu bò...

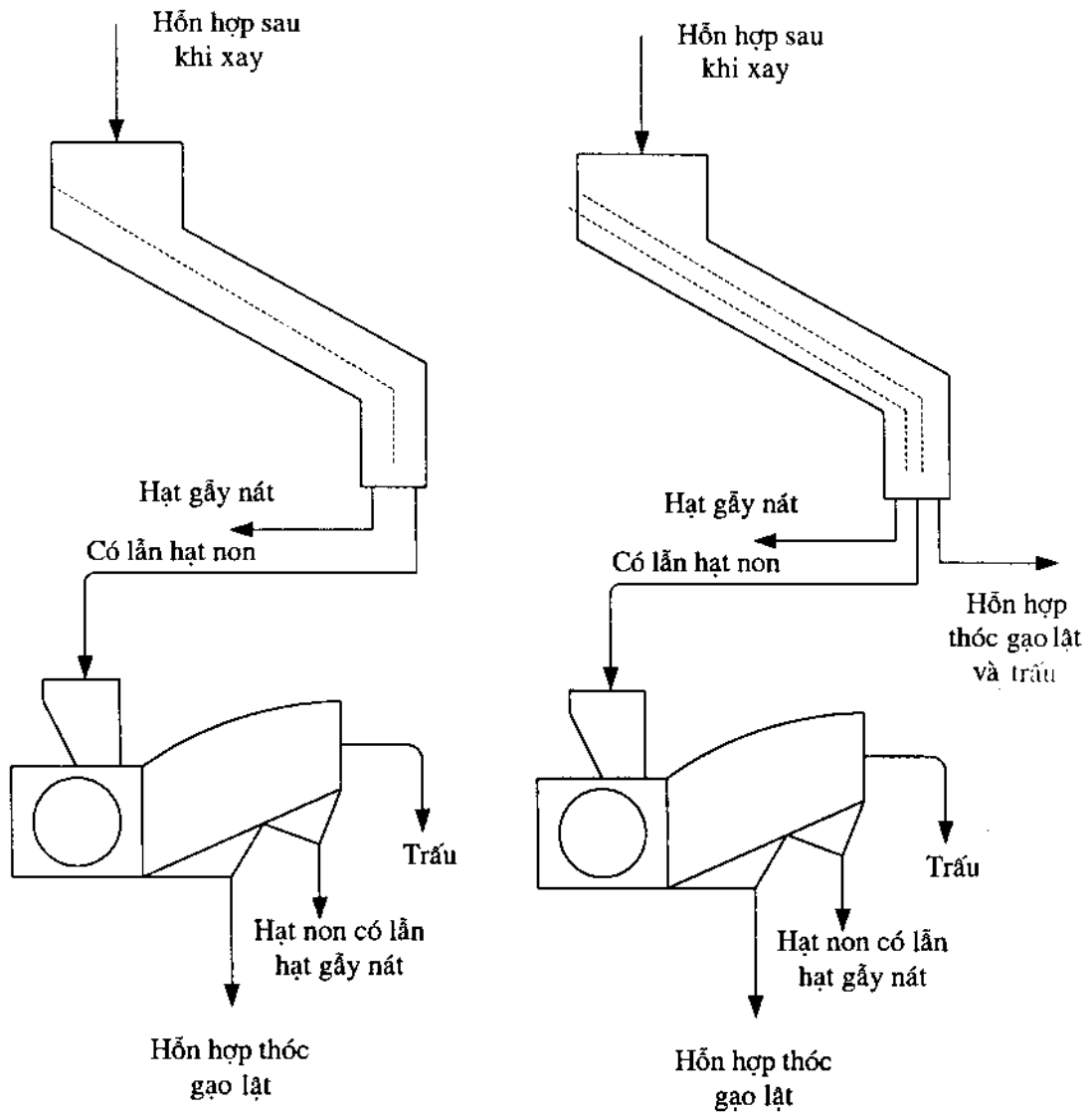
Làm giàu sản phẩm sau khi bóc vỏ là phân chia hỗn hợp sau khi xay để lấy riêng ra từng loại cấu tử có độ thuần nhất cao.

#### *1. Tách hạt non và hạt gãy nát trước khi tách trấu*

Cũng có một số hạt bị gãy nát. Số hạt gãy nát nhiều hay ít tùy thuộc vào từng loại máy, chất lượng hạt và trình độ điều khiển của công nhân. Hạt thường chín không đồng đều, do đó trong khối hạt có lẫn những hạt non, khi bóc vỏ thì hạt non dễ bị gãy nát hoặc không tuột vỏ. Sự có mặt của hạt non và hạt gãy nát ảnh hưởng đến các quá trình kỹ thuật tiếp theo.

Nhân hạt có lẫn các mảnh nhân vỡ và hạt non khi đem xát không những làm giảm hiệu suất gạo trắng mà còn gãy nát nhỏ hơn, lẫn vào trong cám. Như vậy là đã bỏ qua mất một loại sản phẩm phụ (mảnh nhân vỡ) và trong cám có hàm lượng tinh bột cao sẽ khó khăn cho việc ép dầu.

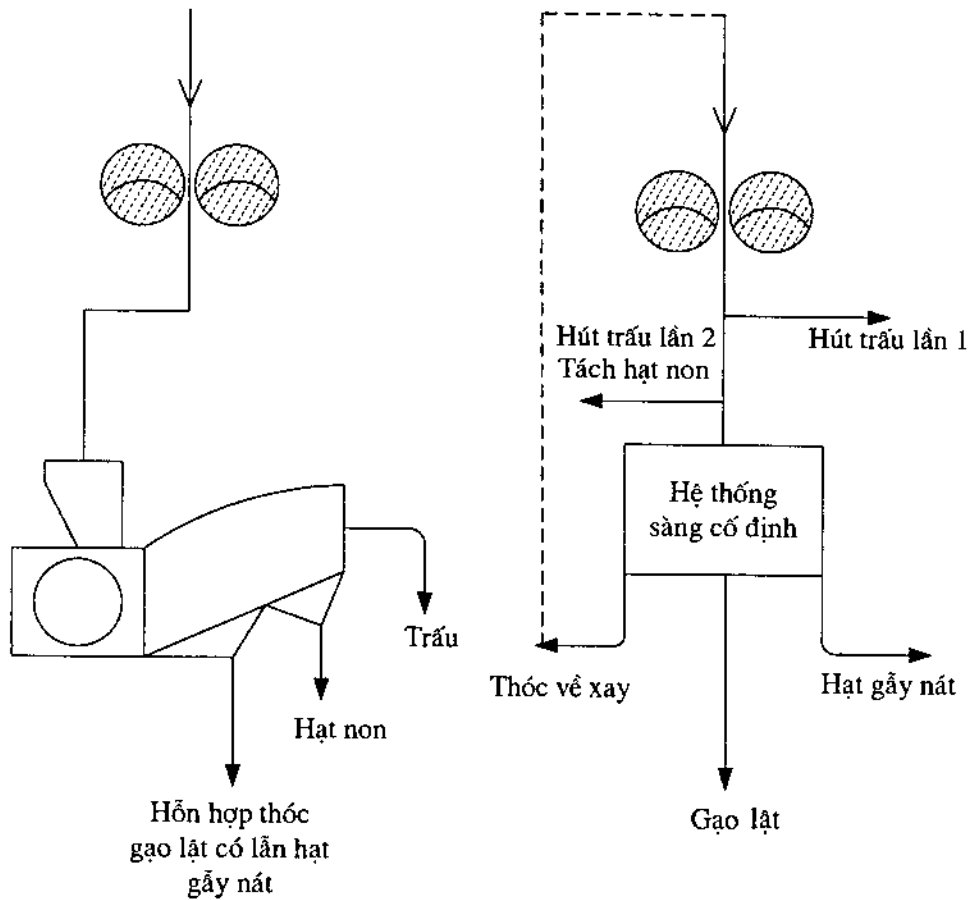
Tách hạt non và mảnh nhân vỡ trước khi tách trấu có ưu điểm là hiệu suất phân chia cao. Thường dùng hai kiểu sơ đồ sau đây (hình 59) để phân chia.



Hình 59. Sơ đồ tách hạt non và hạt gãy trước khi tách trấu.

## 2. Tách hạt non và hạt gãy nát sau khi tách trấu

Đối với loại máy xay có bộ phận hút trấu ngay sau khi xay, tất nhiên thóc sau khi bóc vỏ sẽ được tách trấu trước. Như vậy, có thể kết hợp tách hạt non và hạt vụn nát trong quá trình phân chia hỗn hợp thóc gạo lật. Dùng phương pháp này thì đơn giản, nhưng hiệu suất tách hạt non và hạt gãy nát kém hơn, trong trấu thường có lẫn gạo gãy nát và hạt non. Thường dùng hai kiểu sơ đồ sau đây (hình 60) để phân chia.



Hình 60. Sơ đồ tách hạt non và hạt gầy sau khi tách trấu.

### 3. Tách trấu

Sau khi qua máy xay, vỏ trấu bị tuột ra khỏi hạt thóc. Vỏ trấu có dung trọng nhỏ, độ rời kém, nếu để lẫn trong hỗn hợp thóc gạo lứt thì sẽ gây khó khăn cho quá trình phân chia hỗn hợp thóc gạo lứt, nghĩa là khó làm giàu gạo lứt (để đưa đi xát) và khó làm giàu thóc (để đưa về xay lại). Do đó hiệu suất phân chia hỗn hợp thóc gạo lứt sẽ giảm xuống, và trọng lượng thóc về xay lại có lẫn nhiều trấu sẽ làm giảm hiệu suất bóc vỏ của máy xay. Chính vì những lý do ấy mà trước khi làm giàu thóc và gạo lứt thì phải tiến hành tách trấu.

Vận tốc cân bằng của vỏ trấu khoảng 1,5 - 2,6 m/s, còn vận tốc cân bằng của thóc là 5 - 8 m/s, của gạo lứt là 8 - 12 m/s. Do đó phương pháp tách trấu có hiệu quả nhất, là phương pháp dùng sức gió.

Trong quá trình phân chia hỗn hợp thóc gạo lứt, do sự kích động của các hạt với nhau, một số hạt thóc đã nứt vỏ tiếp tục tuột vỏ trấu, do đó trong khi tiến hành phân chia hỗn hợp thóc gạo lứt thì nên bố trí hút trấu lần nữa. Phải đảm bảo các chỉ tiêu kỹ thuật như sau:

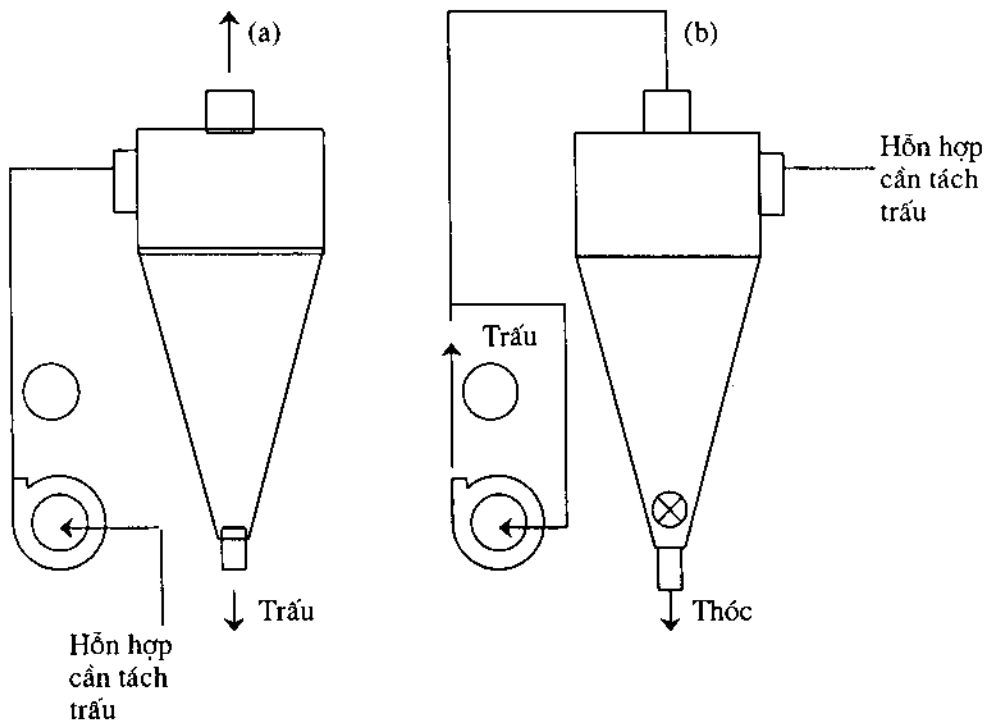
+ Thóc về xay chứa trấu không quá 0,5%.

+ Gạo lật chứa trấu không quá 0,03%.

Trấu sau khi tách ra phải tìm cách thu hồi. Trấu thường được tập trung theo hai cách sau đây.

- Dùng phòng lắng. Ưu điểm của phòng lắng là cấu tạo đơn giản, bền, không yêu cầu động lực. Nhược điểm là hiệu suất lắng thấp, diện tích lớn. Theo kinh nghiệm thường lấy vận tốc không khí trong phòng lắng vào khoảng  $v = 1,0 \div 1,5$  m/s, chiều cao phòng lắng  $h = 3 \div 4$  m, quan hệ giữa chiều dài ( $l$ ) và chiều rộng  $b$  phòng lắng là  $l = 2b$  (không khí vào theo chiều dài của phòng).

- Dùng xyclôn. Ưu điểm chính của xyclôn là hiệu suất lắng cao, bố trí gọn. Nhược điểm là chóng mòn và cần có động lực. Khi bố trí xyclôn thường theo kiểu hút (hình 61b) để tránh cho quạt khỏi bị mòn, nếu bố trí theo kiểu đẩy (hình 61a) thì quạt chóng bị mòn.



Hình 61 a, b. Xyclon tách trấu.

## II. PHÂN CHIA HỖN HỢP THÓC GẠO LẬT

Sau khi đã tách ra hạt gậy nạt và hạt non, hỗn hợp còn lại chỉ gồm thóc và gạo lật. Hỗn hợp này phải được phân chia làm hai phần:

Hạt đã mất vỏ (nhân hạt, gạo lật, gạo xay) được đưa xuống máy xát.

Hạt còn nguyên vỏ phải đưa trở lại máy xay để bóc vỏ một lần nữa (hạt về xay).

Gạo lật và hạt vè xay sau khi đã làm giàu (phân chia) phải đạt các yêu cầu sau đây:

- Trong gạo lật không được lẫn thóc và trấu quá mức quy định (thóc dưới 0,1%, trấu dưới 0,03%).

- Trong hạt vè xay không được lẫn gạo lật quá 10% (để tránh hiện tượng nổi vẩy của gạo lật và giảm tỷ lệ hạt gạo gãy khi xay).

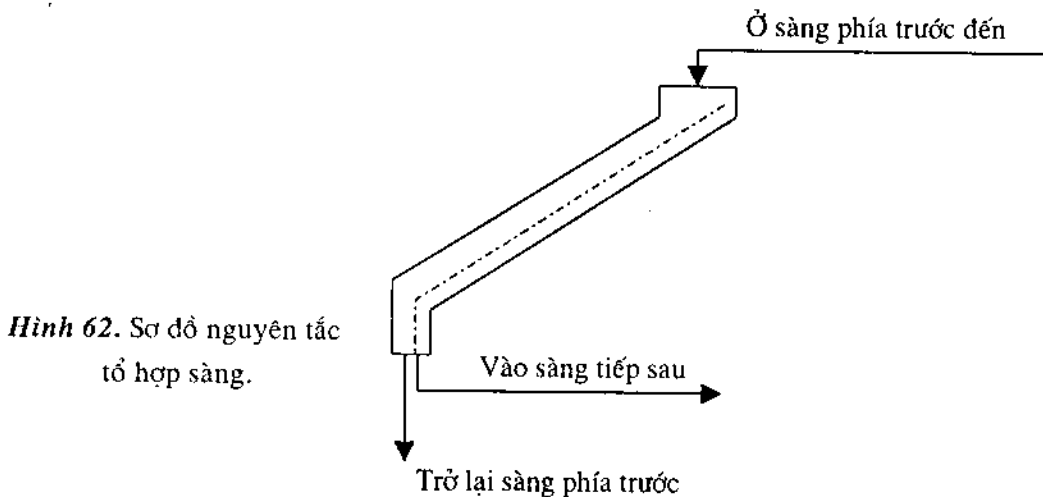
Nguyên tắc phân chia hỗn hợp thóc gạo lật là dựa vào sự khác nhau về tính chất vật lý để tách hỗn hợp thành hai phần riêng biệt: thóc và gạo lật. Hạt nguyên vỏ và hạt mất vỏ khác nhau về một số thông số vật lý như kích thước, vận tốc cân bằng, trạng thái bề mặt, tỉ trọng, tính đàn hồi. Trong quá trình chuyển động, do có sự khác nhau về một vài thông số vật lý nói trên, khối hạt rất dễ dàng tự phân lớp. Những hạt có kích thước lớn, tỉ trọng nhỏ, mặt ngoài xù xì... sẽ nổi lên trên, còn những hạt nhỏ hơn, tỉ trọng lớn hơn, mặt ngoài nhẵn hơn... sẽ chìm xuống lớp dưới. Hiện tượng tự phân lớp này rất có lợi cho quá trình phân chia hỗn hợp thóc gạo lật.

### 1. Phương pháp dùng sàng

Phương pháp dùng sàng dựa vào tính tự phân lớp của hỗn hợp và sự khác nhau về kích thước của hai cấu tử cần phân chia. Có thể dùng sàng cố định, có thể dùng sàng lắc ngang.

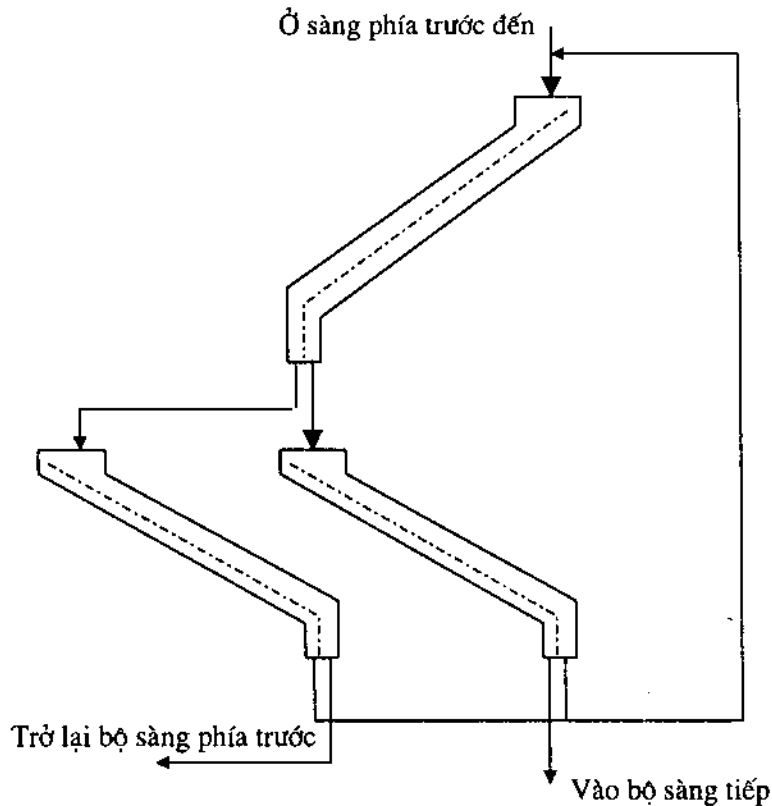
Tuỳ theo năng suất của nhà máy lớn hay nhỏ và sự khác nhau về tính chất của các cấu tử trong hỗn hợp mà tổ hợp hệ sàng gồm một số sàng nhất định. Nói chung ở các nhà máy lớn, chiều rộng mặt sàng lớn, điều chỉnh khống chế các chỉ tiêu kỹ thuật có khó khăn thì thường dùng hệ 8 - 12 sàng, trong đó 2 - 3 sàng làm nhiệm vụ kiểm tra. Ở những nhà máy nhỏ, thường dùng 6 - 8 sàng, trong đó 1 - 2 sàng làm nhiệm vụ kiểm tra.

Có hai cách tổ hợp hệ sàng: hệ sàng tuần hoàn đơn giản và hệ sàng tuần hoàn phức tạp. Nguyên tắc của cả hai cách tổ hợp này là những khối hạt cùng chất lượng thì có thể hỗn hợp với nhau.



- Tổ hợp hệ sàng tuần hoàn đơn giản. Nguyên tắc tổ hợp là phần lọt sàng sẽ vào sàng tiếp theo, phần không lọt sàng sẽ quay trở lại sang phía trước (hình 62).

- Tổ hợp hệ sàng tuần hoàn phức tạp. Mỗi sàng trong hệ này gồm 3 mặt sàng và bố trí thành hai lớp. Lớp trước có một mặt sàng chiều rộng là  $a$ , lớp sau gồm hai mặt sàng, mỗi mặt có chiều rộng là  $a/2$ . Nguyên tắc tổ hợp của hệ sàng này là những phần tử hai lần không lọt sàng thì trở về bộ sàng (gồm 3 mặt sàng) đặt ở phía trước, những phần tử hai lần đều lọt sàng thì vào bộ sàng tiếp theo, những phần tử một lần lọt sàng và một lần không lọt sàng thì trở lại lớp sàng trước của cùng bộ sàng đó (hình 63). Hệ sàng tuần hoàn phức tạp thường gồm 4 bộ sàng (trong đó 1 bộ sàng làm nhiệm vụ kiểm tra) hoặc 6 bộ sàng (trong đó có 2 bộ sàng kiểm tra).



**Hình 63.** Sơ đồ nguyên tắc tổ hợp hệ sàng tuần hoàn phức tạp.

Những yếu tố ảnh hưởng đến hiệu suất phân chia hỗn hợp thóc gạo lật bằng sàng, gồm có:

a) *Loại và giống thóc:* Hạt không giống nhau về loại và giống thì độ lớn, trạng thái bề mặt... cũng khác nhau, do đó khi phân chia hỗn hợp thóc gạo lật có gặp khó khăn. Trong hỗn hợp nếu có lẫn loại hạt mặt ngoài nhẵn và loại hạt mặt ngoài nhiều lông thì hiệu suất phân

chia hỗn hợp sẽ kém, trong gạo lật sẽ lẫn những hạt mặt ngoài nhẵn. Khối hạt có độ lớn không đồng đều thì khi phân chia trong gạo xay sẽ lẫn nhiều hạt thóc nhỏ...

b) *Độ ẩm*: Nói chung độ ẩm của khối hạt cao thì hiện tượng tự phân lớp, hiệu suất phân chia bằng sàng rất thấp.

c) *Hiệu suất bóc vỏ*: Hiệu suất bóc vỏ có ảnh hưởng rõ rệt đến hiệu suất phân chia hỗn hợp thóc gạo lật. Hiệu suất bóc vỏ thấp, nghĩa là trong hỗn hợp có nhiều thóc, thì khối hạt rất khó tự phân lớp, do đó hiệu suất phân chia thấp. Trái lại nếu hiệu suất bóc vỏ cao (trên 85%) thì thóc lẫn trong hỗn hợp ít, nhưng phần lớn các loại gạo lật đều bị bong vỏ quả nổi vẩy, lớp vỏ bị bong sẽ xù lên gây khó khăn cho hiện tượng phân lớp, dẫn đến làm giảm hiệu suất phân chia hỗn hợp thóc gạo lật.

d) *Kích thước lỗ sàng*: Thường dùng lỗ sàng vuông hoặc lỗ sàng chữ nhật. Nếu dùng lỗ sàng chữ nhật thì chiều dài của lỗ sàng đặt nằm theo chiều hạt chảy. Kích thước lỗ sàng được chọn bằng phương pháp thực nghiệm (cho hỗn hợp vào bộ sàng thí nghiệm rồi xác định tỉ lệ lọt sàng và hiệu suất phân chia, sau đó chọn kích thước lỗ thích hợp). Cũng có thể căn cứ vào công thức kinh nghiệm dưới đây để chọn kích thước lỗ sàng:

$$\frac{1}{2} l_1 \leq a \cos \alpha \leq \frac{1}{2} l_0 \quad (91)$$

$l_1$  - chiều dài hạt gạo lật, tính bằng mm;

$l_0$  - là chiều dài hạt thóc;

A - cạnh của lỗ sàng hình vuông hoặc cạnh dài của lỗ sàng hình chữ nhật (cạnh ngắn được lấy bằng 70% cạnh dài);

$\alpha$  - độ dốc của mặt lưới sàng,  $\alpha = \varphi + 5^\circ$ ;

$\varphi$  - góc nghiêng tự nhiên của hạt.

e) *Chiều dài mặt lưới sàng*

Mặt lưới sàng càng dài thì tỉ lệ lọt sàng càng lớn, đồng thời lượng hạt nguyên vỏ lọt xuống cũng nhiều hơn. Theo kinh nghiệm, hiện nay các sàng đều được chọn chiều dài mặt lưới sàng trong khoảng 1,2 + 1,8 m, chiều rộng mặt lưới sàng tối đa là 1,2 m. Mặt lưới sàng quá dài thì hiệu suất lọt sàng thấp do vận tốc chảy của dòng hạt lớn.

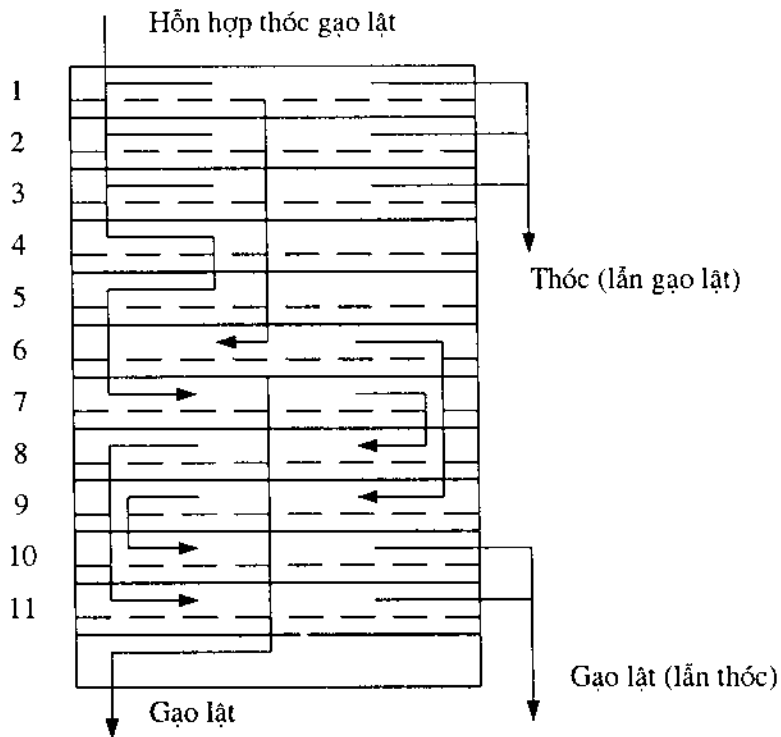
g) *Số lớp lưới sàng*: Sàng nhiều lớp lưới thì bố trí gọn hơn, số thiết bị vận chuyển cần ít hơn, nhưng càng ở các lớp dưới thì hiệu suất phân chia càng giảm. Hơn nữa rất khó thao tác điều chỉnh mặt sàng lớp dưới.

h) *Lưu lượng*: Lưu lượng quá nhỏ, lớp hạt chảy rất mỏng, rất khó tự phân lớp, trái lại lưu lượng quá lớn, lớp hạt chảy quá dày cũng khó tự phân lớp, do đó hiệu suất phân chia giảm. Hơn nữa lưu lượng quá lớn, tỉ lệ lọt sàng giảm đi, tỉ lệ hồi lưu tăng lên, ảnh hưởng đến hiệu suất. Thường khống chế tải lượng riêng vào khoảng 100 kg/cm<sup>2</sup> - giờ và lớp hạt chảy trên sàng dày khoảng 1 cm là vừa.

i) *Độ dốc của mặt lưới sàng*: Độ dốc của mặt lưới sàng lớn hay nhỏ có tác dụng làm cho hạt chảy với vận tốc nào đó đủ để hạt tự phân lớp và lọt qua sàng. Tùy theo tính chất của hỗn hợp thóc gạo lứt mà yêu cầu sàng có độ dốc khác nhau. Vận tốc của dòng hạt chảy trên mặt sàng vào khoảng 0,5 - 1,0 m/s là thích hợp.

k) *Chiều dài của vải lót*: Vải lót có tác dụng làm cho hạt chảy trơn trên một đoạn đường, tạo điều kiện thuận lợi cho sự phân lớp. Hạt có độ ẩm cao khó tự phân lớp, do đó phải kéo dài lớp vải lót. Vải lót dài còn có tác dụng khống chế tỉ lệ lọt sàng (do thu hẹp diện tích mặt dưới sàng).

l) *Sự phân bố hạt trên sàng*: Khối hạt phân bố đều trên mặt sàng thì hiệu suất phân chia sẽ cao vì tận dụng được toàn bộ diện tích mặt sàng. Lớp hạt chảy trên sàng dày mỏng không đều làm giảm hiệu suất phân chia.



**Hình 64.** Sơ đồ sàng băng.

Ngoài sàng cố định và sàng lắc ngang, ở một số nhà máy còn dùng sàng băng nhiều lớp sàng làm nhiệm vụ phân chia hỗn hợp thóc gạo xay (hình 64). Hệ sàng tuần hoàn đơn giản hoặc phức tạp có ưu điểm là cấu tạo của từng sàng không phức tạp, dễ chế tạo, dễ thao tác và điều chỉnh, nhược điểm là năng suất thấp, công kênh và hiệu suất không cao lắm, sàng băng nhiều tầng có ưu điểm là gọn, hiệu suất phân loại cũng tương đương với hệ sàng tuần hoàn, nhưng nhược điểm là khó thao tác, điều chỉnh.

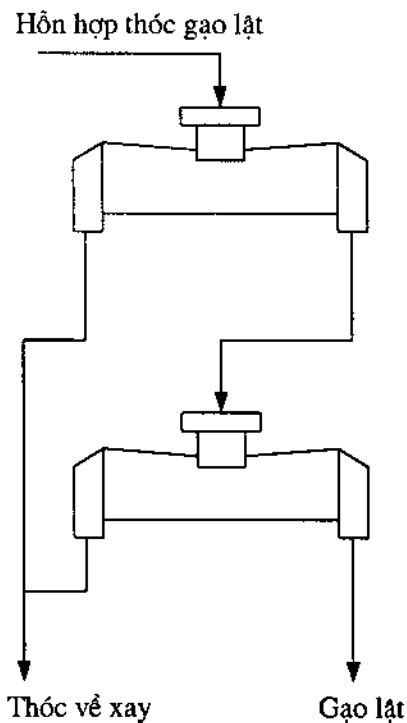


## 2. Phương pháp dùng máy Pakis hoặc Becpalóp

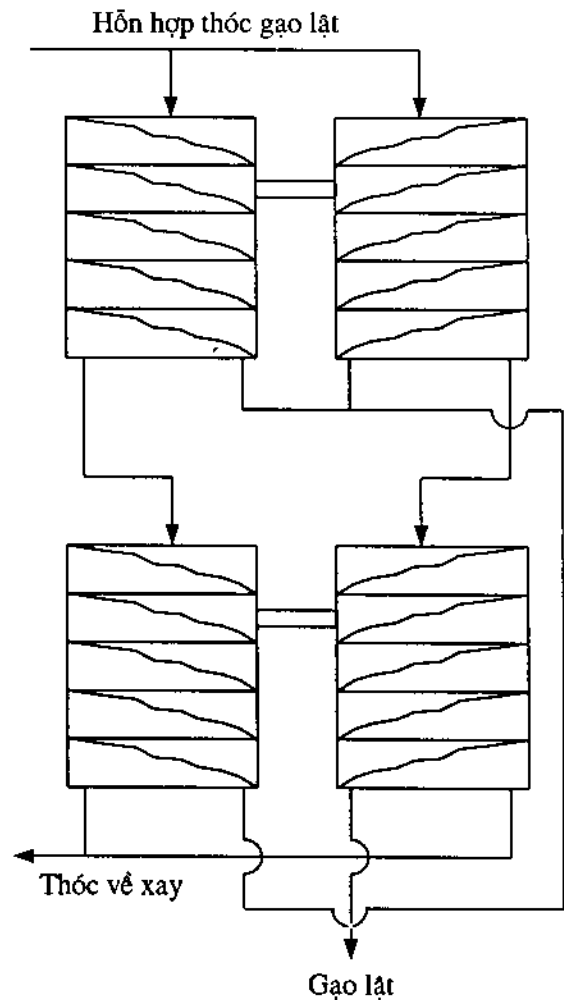
Phương pháp này được dựa vào nguyên tắc là phân chia hỗn hợp thóc gạo lứt theo sự khác nhau về tỉ trọng, độ đàn hồi và độ nhẵn của bề mặt hạt. Các loại máy nói trên được dùng khá phổ biến ở Nga, Anh, Pháp, Mỹ, Đức...

Ưu điểm của các loại máy Pakis, Becpalóp là hiệu suất phân chia rất cao (nếu dùng hai máy mắc liên tiếp thì hiệu suất có thể đạt gần 100%). Khuyết điểm là năng suất hơi thấp, thiết bị cấu tạo phức tạp và nặng nề, khi làm việc gây chấn động mạnh, yêu cầu về kỹ thuật sử dụng tương đối cao.

Các hệ máy Pakis (hình 65) và máy Becpalóp (hình 66) thường mắc hai bộ liên tiếp.



Hình 65. Sơ đồ tổ hợp máy Pakis



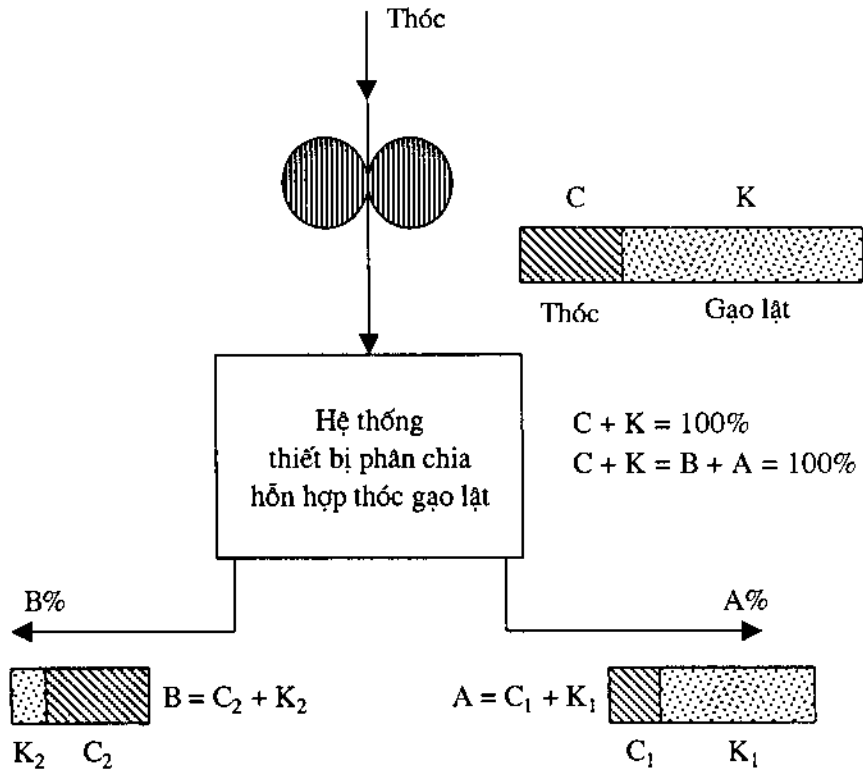
Hình 66. Sơ đồ tổ hợp máy Becpalóp

### III. HIỆU SUẤT LÀM GIÀU SẢN PHẨM SAU KHI BỐC VỎ

Hiệu suất làm giàu sản phẩm sau khi bóc vỏ được đặc trưng bằng 3 chỉ số:

- Chỉ số về số lượng.
- Chỉ số chất lượng làm giàu thóc.
- Chỉ số chất lượng làm giàu gạo lứt.

Để cho đơn giản và dễ hình dung, ta hãy dựa vào sơ đồ sau đây (hình 67).



**Hình 67.** Sơ đồ phân loại thóc gạo lứt:

- C- tỷ lệ thóc lẫn trong hỗn hợp thóc gạo lứt;
- K- tỉ lệ gạo lứt lẫn trong hỗn hợp;
- C + K- hỗn hợp thóc gạo lứt đưa vào thiết bị phân chia;
- B- thóc về xay (có lẫn ít gạo lứt);
- C<sub>2</sub>- tỉ lệ thóc trong hỗn hợp về xay;
- K<sub>2</sub>- tỉ lệ gạo lứt trong hỗn hợp về xay;
- A- gạo xay được tách ra (có lẫn ít thóc);
- C<sub>1</sub>- tỉ lệ thóc lẫn trong gạo lứt sau khi phân chia;
- K<sub>1</sub>- tỉ lệ gạo lứt trong phần gạo lứt sau khi phân chia.

$$\text{Chỉ số về số lượng: } \alpha = \frac{K_1}{K} \quad (92)$$

Chỉ số chất lượng làm giàu thóc:

$$\beta = \frac{C_2}{C} = \frac{C - C_1}{C} = 1 - \frac{C_1}{C} \quad (93)$$

$$\beta = 1 - \frac{A - K_1}{100 - K}$$

Chỉ số chất lượng làm giàu gạo lứt:

$$\gamma = \frac{K_1}{A} \quad (94)$$

Hiệu suất làm giàu sản phẩm sau khi bóc vỏ:

$$\eta = \alpha \cdot \beta \cdot \gamma$$

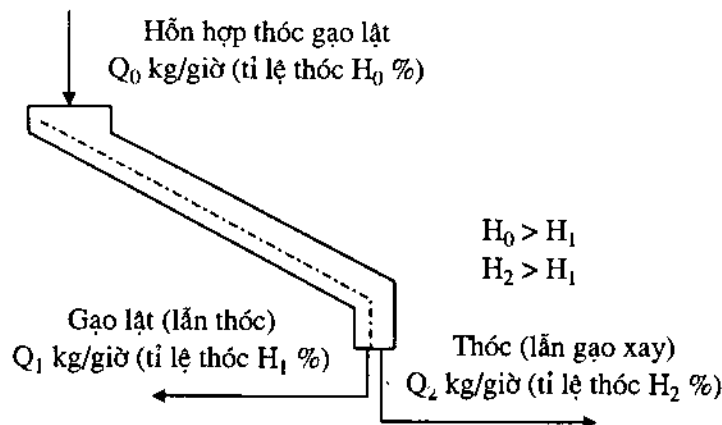
$$\eta = \frac{K_1^2}{AK} \left( 1 - \frac{A - K_1}{100 - K} \right) \quad (95)$$

Tất cả các giá trị của A, K, K<sub>1</sub>... đều tính bằng phần trăm trọng lượng theo nguyên liệu đầu đưa vào hệ thống phân chia hỗn hợp thóc gạo lứt, do đó trong thực tế xác định các chỉ số  $\alpha$ ,  $\beta$ ,  $\gamma$  có khó khăn.

Thông thường trong sản xuất người ta chỉ xác định chỉ số chất lượng của thóc và gạo lứt một cách tương đối ở từng bộ phận mà không tính ra phần trăm so với lượng nguyên liệu đầu. Thí dụ nói trong thóc về xay có 90% thóc nghĩa là cứ 100 g mẫu lấy ở thóc về xay thì có 90 g thóc và 10 g gạo lứt. Vì vậy, để cho đơn giản hơn, người ta dùng phương pháp cân bằng tuyệt đối để suy ra các chỉ số làm giàu thóc và gạo lứt trong quá trình phân chia hỗn hợp thóc gạo lứt (hình 68).

Theo sơ đồ biểu diễn ở hình 68, về mặt số lượng ta thấy:

$$Q_0 = Q_1 + Q_2 \quad (96)$$



Hình 68. Sơ đồ phân loại thóc gạo lứt.

Về mặt chất lượng thì:

$$Q_0 H_0 = Q_1 H_1 + Q_2 H_2 \quad (97)$$

Nếu biểu diễn  $Q_1$  và  $Q_2$  ra phần trăm theo  $Q_0$ , ta có:

$$Q_0 = 100\%$$

$$Q_1 = a\%$$

$$Q_2 = b\%$$

và

$$Q_1 + Q_2 = 100\%$$

$$H_0 \cdot 100 = aH_1 + bH_2 \quad (98)$$

a- Tính lượng thóc lẫn gạo lật b:

$$a = 100 - b$$

$$H_0 \cdot 100 = (100 - b) H_1 + bH_2$$

$$b = \frac{H_0 - H_1}{H_2 - H_1} \cdot 100 \quad (99)$$

b- Tính hiệu suất làm giàu thóc  $\eta_T$ :

$$\eta_T = \frac{b \cdot H_2}{100 \cdot H_0} \cdot 100 \quad (100)$$

$bH_2$  là tỉ lệ tuyệt đối của thóc không lọt qua sàng;

$100 \cdot H_0$  là tỉ lệ tuyệt đối của thóc trong hỗn hợp thóc gạo lật.

Thay giá trị của b vào công thức tính  $\eta_T$ , ta có:

$$\eta_T = \frac{(H_0 - H_1) H_2}{(H_2 - H_1) H_0} \cdot 100 \quad (101)$$

c- Tính hiệu suất làm giàu gạo lật,  $\eta_G$ , ta có:

$$\eta_G = \frac{a - aH_1}{100 - 100 \cdot H_0} = \frac{a(1 - H_1)}{100(1 - H_0)} \cdot 100 \quad (102)$$

$a - aH_1$  - tỉ lệ tuyệt đối của gạo lật lọt qua sàng;

$100(1 - H_0)$  - tỉ lệ tuyệt đối của gạo lật trong hỗn hợp thóc gạo lật.

Thay giá trị của a vào công thức tính  $\eta_G$ , ta có:

$$\eta_G = \frac{(H_2 - H_0)(1 - H_1)}{(H_2 - H_1)(1 - H_0)} \cdot 100 \quad (103)$$

d- Hiệu suất làm giàu sản phẩm sau khi xay:

$$\eta = \eta_T \cdot \eta_G \quad (104)$$

## Chương VII

# LÀM GIÀU SẢN PHẨM TRUNG GIAN TRONG QUÁ TRÌNH NGHIÊN HẠT

Trong dây chuyền sản xuất bột, nguyên liệu hạt thường phải qua nghiền nhiều lần. Hỗn hợp sản phẩm thu được sau mỗi hệ nghiền phải được phân loại theo độ lớn. Những mảnh hạt có kích thước lớn hơn kích thước của phần tử bột và nhỏ hơn kích thước của hạt được gọi là tấm.

Tấm là phần giá trị nhỏ nhất trong hỗn hợp các sản phẩm trung gian của quá trình nghiền. Nghiền tấm sẽ thu được bột hạng cao. Trong tấm có chứa các phần tử không đồng nhất về kích thước, không giống nhau về tỷ lệ nội nhũ và vỏ. Vì vậy, trong dây chuyền sản xuất tiên tiến của các xí nghiệp sản xuất bột phân hạng phải đề cập đến quá trình phân loại tấm theo tỉ lệ nội nhũ và vỏ. Thực chất của quá trình phân loại này là tách riêng ra những phần tử tấm giàu nội nhũ. Đó chính là quá trình làm giàu sản phẩm trung gian trong quá trình nghiền hạt.

Các phần tử hạt không giống nhau về chất lượng sẽ có một số tính chất vật lý khác nhau. Quá trình làm giàu được tiến hành dựa vào sự khác nhau về một số tính chất vật lý đó. Những thiết bị làm giàu tấm (phân loại theo chất lượng) đều dựa chủ yếu vào sự chuyển động của các phần tử dưới tác dụng của trọng lực.

### I. CÁC CHỈ SỐ CHẤT LƯỢNG VÀ NHỮNG TÍNH CHẤT LÝ HOÁ CỦA TẤM

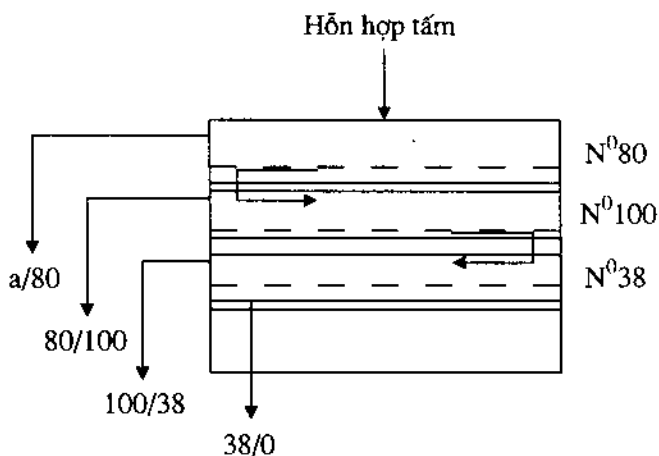
Tỉ lệ nội nhũ và vỏ trong hỗn hợp tấm là chỉ số cơ bản để đánh giá chất lượng của tấm, số lượng phôi là chỉ số đặc trưng cho tấm lớn. Xác định trực tiếp và chính xác các tỉ lệ nói trên rất phức tạp, do đó thường người ta dùng các chỉ số gián tiếp: màu sắc của mặt ngoài các phần tử và độ tro của chúng.

Màu sắc của các phần tử tấm cho phép có thể phán đoán về sự có mặt và tỉ lệ nội nhũ, vỏ và phôi trong tấm vì mỗi phần của hạt đều có màu sắc khác nhau. Phôi có màu vàng hoặc hơi vàng. Nội nhũ có màu trắng hoặc trắng ngà. Vỏ có màu đặc trưng theo giống hạt. Mặc dù phôi có giá trị dinh dưỡng cao, nhưng trong hỗn hợp tấm đã làm giàu mà có lẫn phôi là bất lợi, vì bột sản xuất từ tấm này sẽ không bền khi bảo quản. Có thể quan sát sự có mặt của phôi trong hỗn hợp tấm bằng mắt thường hoặc phương pháp hoá học.

Độ tro (Z) của mẫu tấm cho phép đánh giá được tỉ lệ vỏ và các thành phần khác của hạt trong nội nhũ. Độ tro của nội nhũ ở trong khoảng  $0,25 \div 0,60\%$ , độ tro của phôi khoảng  $5,0 \div 7,2\%$ , còn độ tro của vỏ khoảng  $6 \div 12\%$ . Tất nhiên độ tro không thể phản ánh một cách chính xác tỉ lệ vỏ, phôi và nội nhũ.

Sự phân loại hỗn hợp tẩm bằng phương pháp cơ học là dựa vào sự khác nhau về trọng lượng, tính chất khí động..., cụ thể là độ lớn, trọng lượng riêng và dạng hình học của phân tử.

Độ lớn của các phân tử tẩm được biểu diễn bằng dạng phân số, tử số là số hiệu rây phân tử tẩm lọt qua, mẫu số là số hiệu rây phân tử tẩm không lọt qua (hình 69).



**Hình 69.** Độ lớn của các phân tử tẩm.

Theo quy định (của Liên Xô cũ), tẩm là những phân tử có kích thước 71/38 (nghĩa là lọt qua rây có cạnh là 1,2 mm và không lọt qua rây có cạnh là 0,16 mm).

Trong khoảng các số hiệu rây N°71 và N°38 có cả thảy 22 loại mặt rây. Tẩm được phân chia thành 5 loại theo độ lớn (bảng 18).

**Bảng 18.** Phân loại tẩm

| Tên gọi sản phẩm | Số hiệu rây |                  | Tên gọi sản phẩm | Số hiệu rây |                  |
|------------------|-------------|------------------|------------------|-------------|------------------|
|                  | Lọt rây số  | Không lọt rây số |                  | Lọt rây số  | Không lọt rây số |
| Tẩm lớn          | 71          | 120              | Tẩm lõi cứng     | 200         | 27               |
| Tẩm nhỏ          | 120         | 160              | Tẩm lõi mềm      | 27          | 38               |
| Tẩm nhỏ          | 160         | 200              |                  |             |                  |

Trọng lượng riêng  $\gamma$  của các phân tử tẩm phụ thuộc vào tỉ lệ nội nhũ và vỏ trong phân tử ấy. Nói chung  $\gamma$  của tẩm và nội nhũ vào khoảng  $1,44 \div 1,47$ , còn  $\gamma$  của tẩm có dính vỏ thì khoảng  $1,37 \div 1,39$  tấn/m<sup>3</sup>.

Dạng hình học của các phân tử tẩm không giống nhau, các phân tử có chất lượng khác nhau thì dạng hình học của chúng cũng khác nhau. Tẩm nội nhũ có dạng nhiều mặt, tẩm lúa mì cứng thường có cạnh sắc, tẩm lúa mì mềm thường có khối bầu dục. Các phân tử vỏ có cấu tạo dạng phiến xù xì.

## II. NHỮNG TÍNH CHẤT KHÍ ĐỘNG HỌC CỦA TẮM

### 1. Vận tốc cân bằng

Các phân tử tấm chuyển động trong dòng khí chịu các lực tác dụng tương hỗ theo các định luật về khí động học. Lực cản R của vật thể trong dòng khí đặc trưng cho các tính chất khí động học của phân tử. Giá trị của lực cản R là hàm số của vận tốc V, mật độ không khí, hệ số nhớt động học của không khí, diện tích midêlêp F và kích thước l của phân tử. Kích thước l của phân tử được tính bằng bán kính tương đương:  $d_{TD}$

$$d_{TD}^3 = \frac{6G}{\pi \cdot \gamma} = \frac{1,92G}{\gamma}$$

G - trọng lượng phân tử;

$\gamma$  - khối lượng riêng.

Khi lực cản R cân bằng với trọng lượng của phân tử G thì phân tử ở trạng thái lơ lửng trong dòng khí. Vận tốc của dòng khí, khi  $R = G$  được gọi là vận tốc cân bằng  $V_{CB}$ .

$$V_{CB} = \sqrt[n]{\frac{2G}{k \cdot F \rho}}$$

k - hệ số cản, n - chỉ số của căn số.

Các giá trị của k và n được xác định theo hàm số Reynolds.

$$Re = \frac{Vl}{n} \quad (105)$$

Vì xác định F, l và k của tấm có nhiều khó khăn, cho nên thường không dùng tính toán để xác định  $V_{CB}$  mà dùng phương pháp thực nghiệm xác định  $V_{CB}$  một cách gián tiếp.

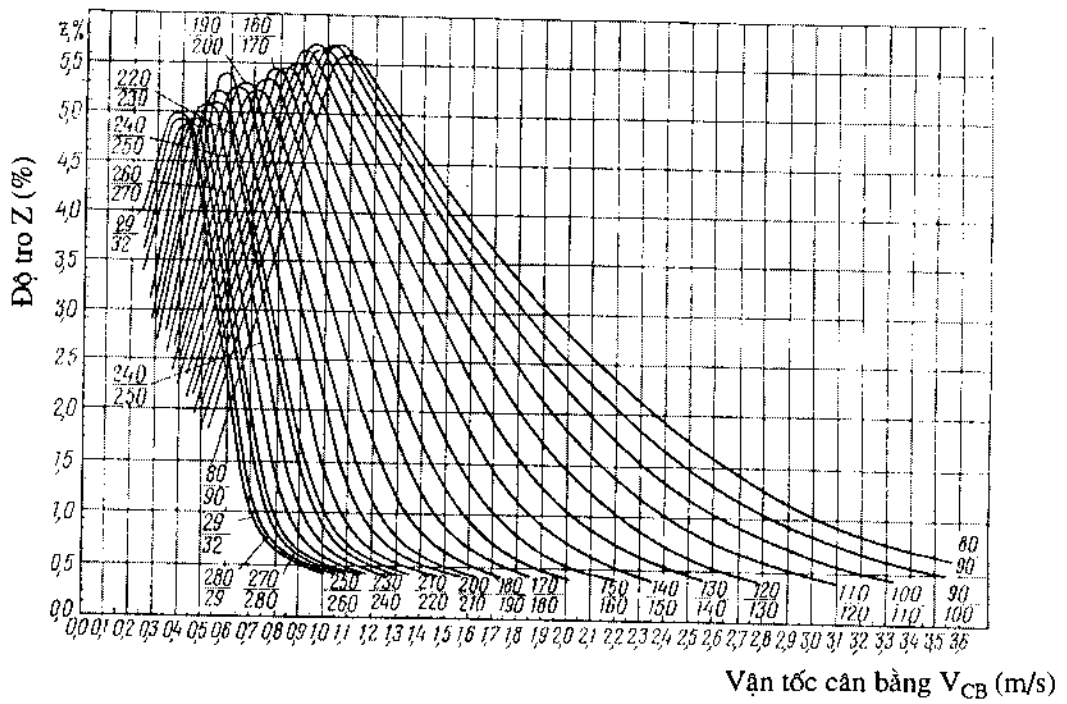
### 2. Phân loại tấm theo vận tốc cân bằng, trọng lượng tuyệt đối và khối lượng riêng

Qua thực nghiệm người ta đã rút ra quy luật sau đây, phân tử tấm có độ tro bé, trọng lượng lớn và khối lượng riêng lớn thì sẽ có vận tốc cân bằng lớn. Người ta đã thành lập các giản đồ thực nghiệm biểu diễn quan hệ giữa vận tốc cân bằng và độ tro (hình 70), giữa vận tốc cân bằng và trọng lượng riêng của phân tử (hình 71).

Giản đồ ở hình 70 có cực đại (ứng với độ tro  $Z = 5,0 \div 5,7\%$ ), đó là do sự xuất hiện của các phân tử nội nhũ trong tấm và giảm tỉ lệ vỏ hạt.

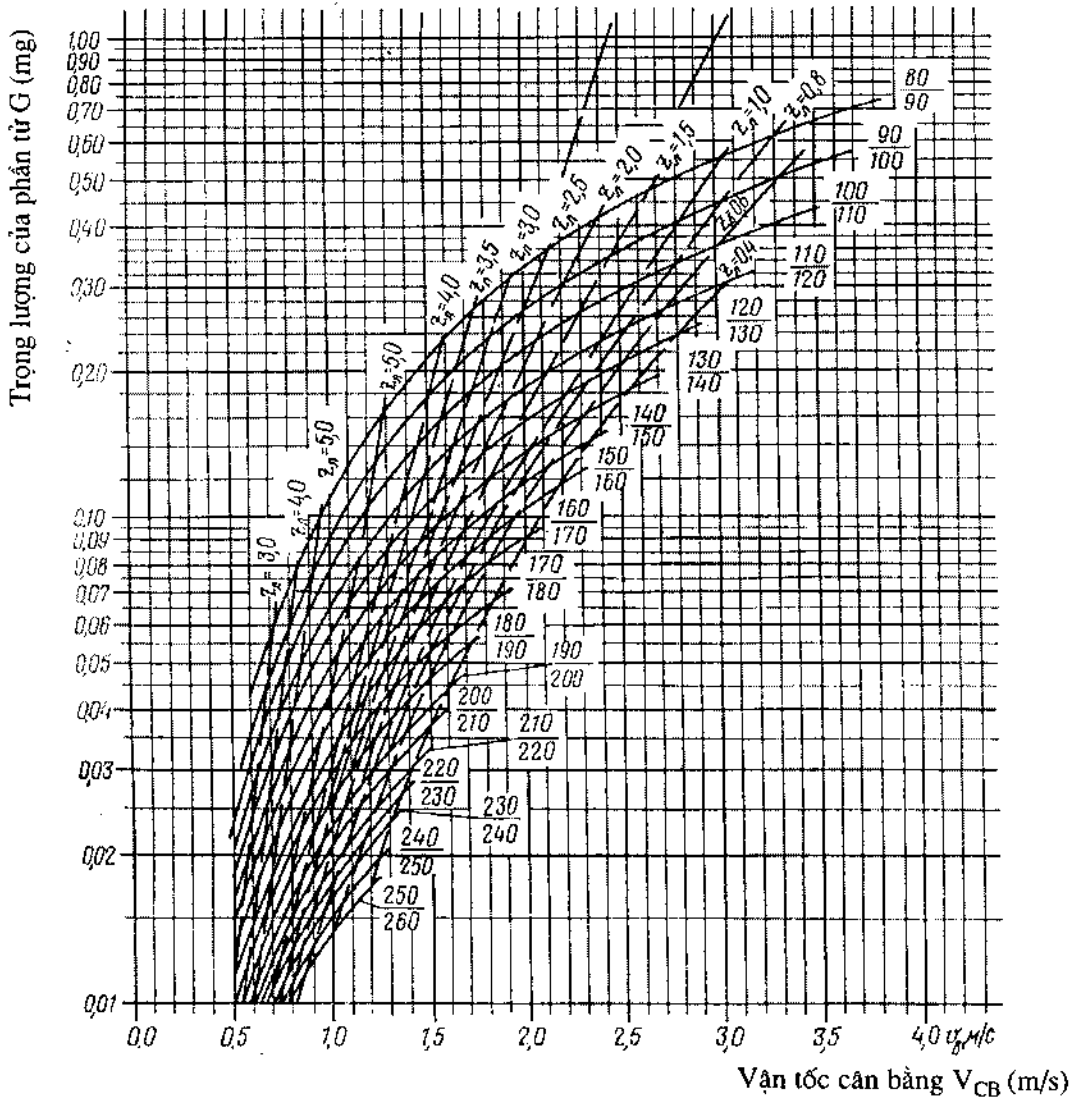
Giản đồ ở hình 71 được biểu diễn dưới dạng logarit, thể hiện quan hệ giữa trọng lượng và độ tro của phân tử tấm với vận tốc cân bằng.

Cả 3 giản đồ nói trên thể hiện mối quan hệ về nhiều mặt giữa 4 đại lượng Z, G,  $\gamma$  và  $V_{CB}$ . Các giản đồ này được ứng dụng rộng rãi trong sản xuất bột.

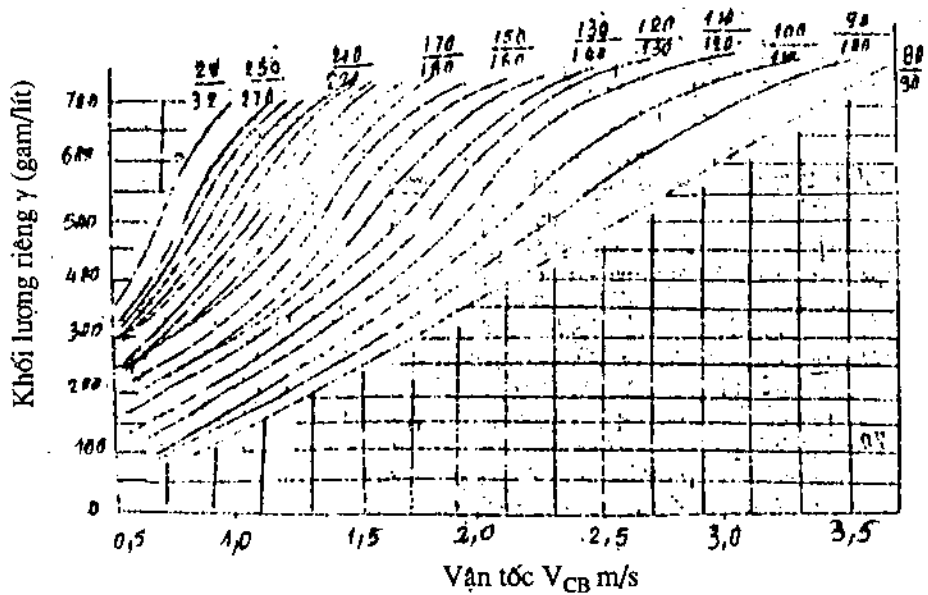


**Hình 70.** Quan hệ giữa vận tốc cân bằng và độ tro của các phân tử.





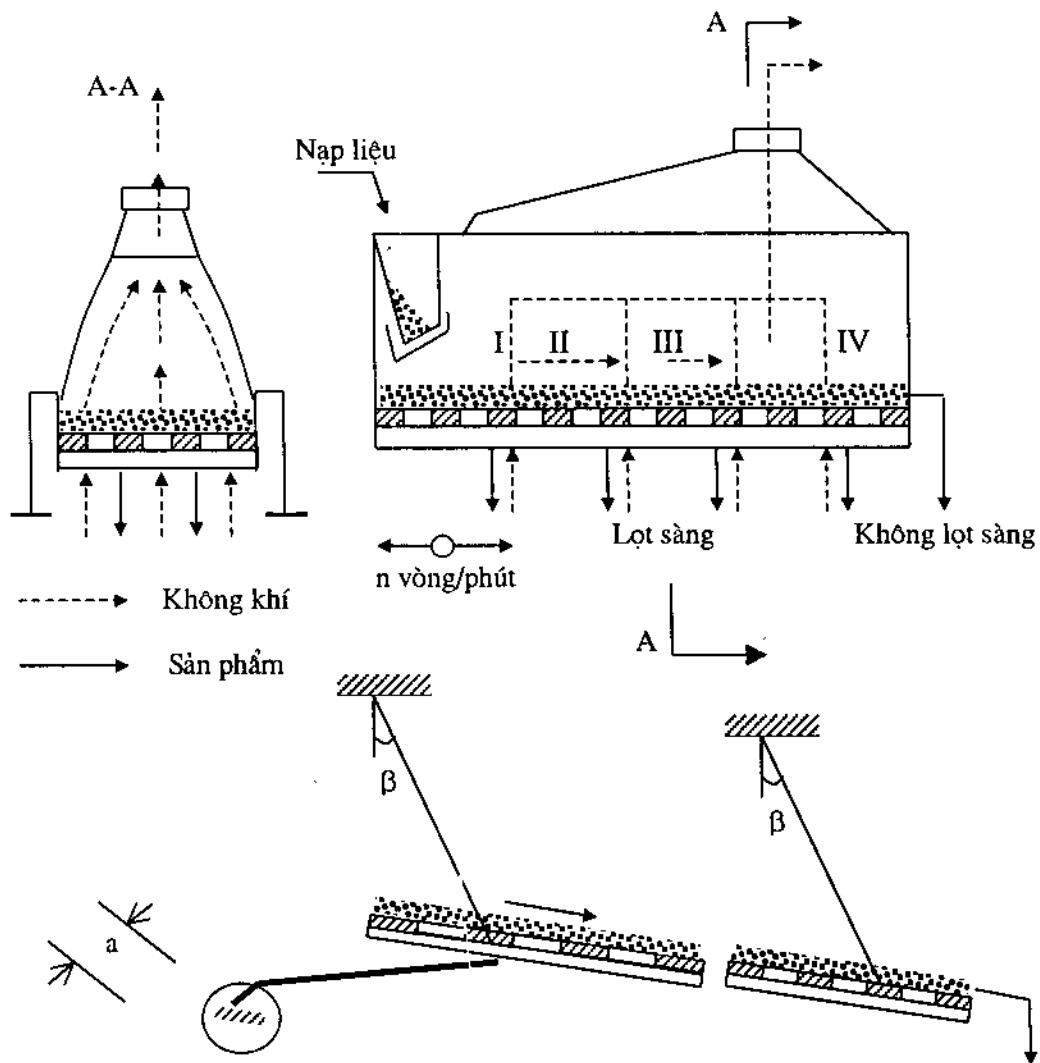
Hình 71. Quan hệ giữa vận tốc cân bằng và trọng lượng của phần tử



Hình 72. Quan hệ giữa vận tốc cân bằng và khối lượng riêng của phân tử.

### III. QUÁ TRÌNH PHÂN LOẠI TẮM TRONG SÀNG TẮM

Nguyên tắc phân loại tằm trên sàng dựa vào tổ hợp các sự khác nhau về khối lượng riêng, tính chất khí động học và độ lớn của phân tử. Trong quá trình chuyển dịch của các phân tử tằm dọc theo mặt sàng thì những luồng không khí được thổi vào theo chiều từ dưới lên qua mặt lưới sàng, và dưới tác dụng tổng hợp của nhiều yếu tố mà hỗn hợp tằm được phân chia thành nhiều loại.



**Hình 73.** Sơ đồ sàng tẩm.

Bộ phận công tác chính của sàng tẩm là mặt lưới sàng (hình 73) chuyển động khử hồi có dòng không khí thổi qua. Mặt lưới sàng được chia thành nhiều ô bằng nhau theo chiều dài hoặc chiều rộng, kích thước lỗ sàng ở mỗi ô khác nhau. Sàng tẩm có thể có một tầng, hai tầng hoặc ba tầng lưới sàng. Các mặt sàng có dao động khử hồi với biên độ dao động  $a$ . Sàng tẩm có hai kiểu: kiểu phân loại một bậc và kiểu phân loại hai bậc. Về mặt số cửa nạp liệu, sàng tẩm chia ra làm 3 loại: một cửa nạp liệu, hai cửa nạp nhiên liệu và 4 cửa nạp liệu.

Hỗn hợp chuyển động trên mặt sàng sẽ lọt qua các lỗ của từng ô sàng. Không khí thổi ngược qua mặt sàng không những chỉ có tác dụng cuốn theo các phần tử tằm chứa ít nội nhũ mà còn tạo điều kiện thuận lợi cho các phần tử tằm phân tầng theo sự khác nhau về R.

Do mặt sàng được chia ra ít nhất là 4 ô khác nhau về kích thước lỗ cho nên sự phân loại ở đây được thực hiện khá chặt chẽ.

#### **IV. CÁC KIỂU SƠ ĐỒ KỸ THUẬT CỦA SÀNG TẮM**

Tất cả các kiểu sàng tằm đều bố trí qua các ô sàng có kích thước lỗ liên tiếp nhau, sao cho các phần tử giàu nội nhũ mà kích thước nhỏ được lấy ra ở ô sàng đầu, tiếp đến là các phần tử kích thước trung bình, sau đó là các phần tử lớn...

##### ***1. Các sơ đồ sàng tằm phân loại một bậc***

Sàng tằm một tầng hai cửa nạp liệu gồm 4 ô lưới sàng khác nhau, mặt sàng chia làm đôi theo chiều dọc. Kích thước các lưới sàng được chọn to nhỏ tùy thuộc theo độ lớn của tằm cần phân loại. Đầu sàng được bố trí lưới lỗ nhỏ, cuối sàng là lưới lỗ to (hình 74a).

Loại sàng tằm hai tầng và ba tầng với hai cửa nạp liệu về cấu tạo và bố trí lưới sàng cũng tương tự loại trên (hình 74b và c).

Nếu phân loại tằm lớn thì thường chọn kích thước lỗ sàng như sau:

Loại một tầng: 120 - 110 - 100 - 80

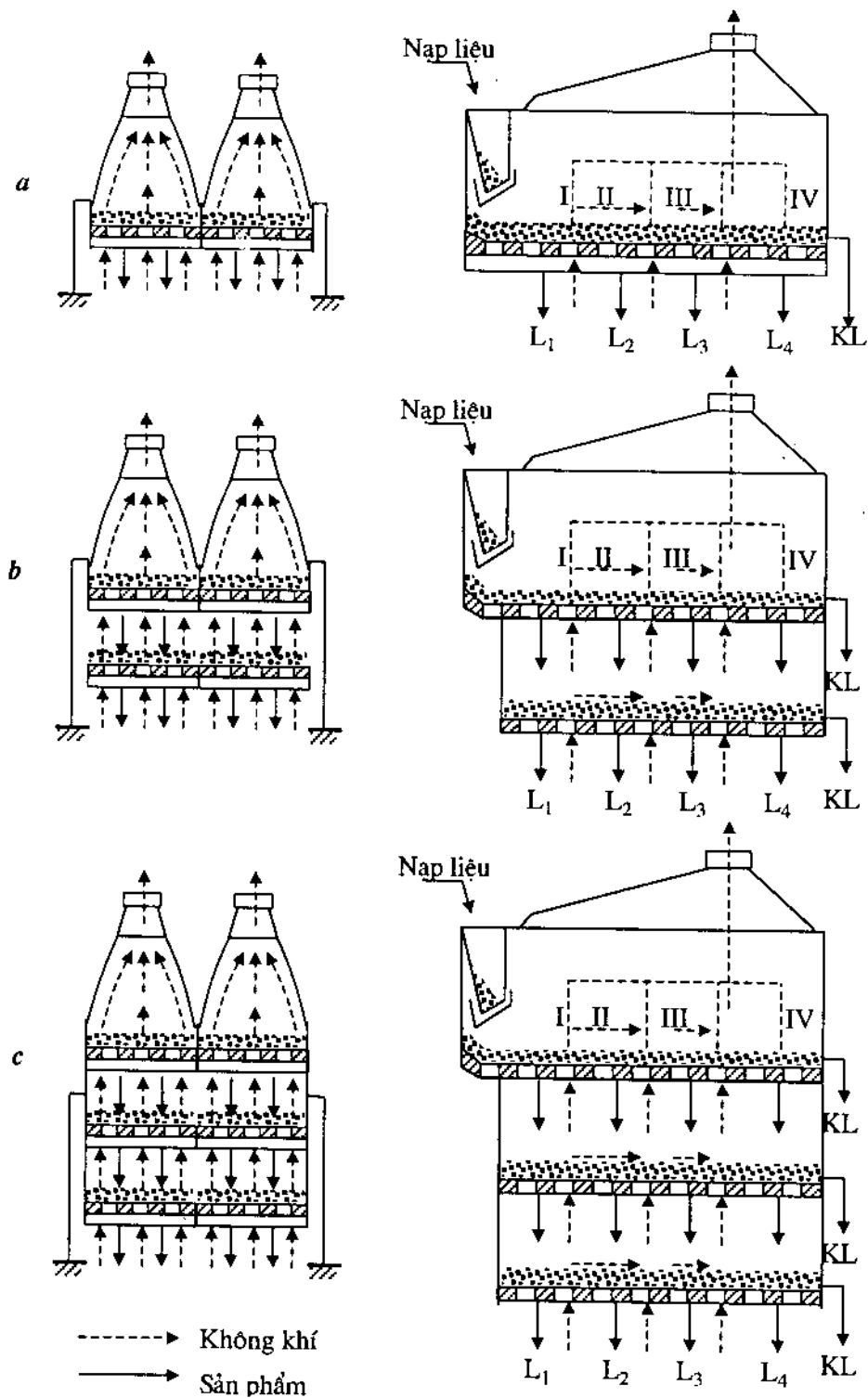
Loại hai tầng: Tầng 1: 110 - 100 - 90 - 71  
Tầng 2: 120 - 110 - 100 - 80

Loại ba tầng: Tầng 1: 110 - 90 - 80 - 71  
Tầng 2: 110 - 100 - 90 - 71  
Tầng 3: 120 - 110 - 100 - 80

##### ***2. Các sơ đồ sàng tằm phân loại hai bậc***

Sàng tằm phân loại hai bậc gồm có hai tầng lưới sàng. Tầng trên có sáu ô lưới sàng  $R_1, R_2, T_1, T_2, T_3$  và  $T_4$ . Tầng dưới có năm ô sàng:  $D_1, D_2, D_3, D_4$  và  $D_5$ .

Bốn ô sàng của tầng trên  $T_1, T_2, T_3, T_4$  có miệng tháo liệu riêng, những phần tử lọt qua lỗ sàng của các ô này được tháo ra ngoài (hình 75).

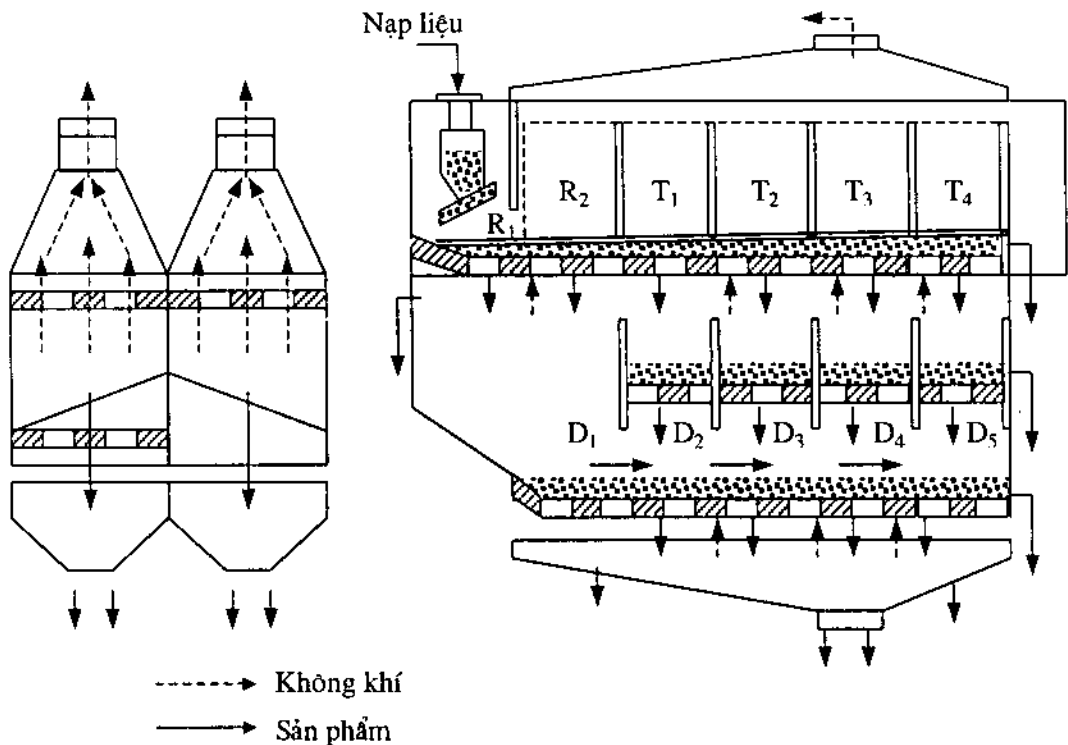


**Hình 74.** Các kiểu sàng tằm một bậc:  
 a- một tầng lưới sàng; b- hai tầng lưới sàng; c- ba tầng lưới sàng.

Sự làm giàu bậc một được tiến hành trên các ô sàng  $R_1$  và  $R_2$ .

Sự làm giàu bậc hai được tiến hành đồng thời trên cả hai tầng lưới sàng. Các ô sàng  $T_1, T_2, T_3, T_4$  có nhiệm vụ làm giàu các phần tử không lọt qua ô sàng  $R_2$ , các ô sàng ở tầng dưới còn có nhiệm vụ làm giàu các phần tử lọt qua ô sàng  $R_1$  và  $R_2$ .

Các sản phẩm sau khi đã làm giàu được phân phối vào các hệ nghiêng khác nhau để thu được bột chất lượng khác nhau.



Hình 75. Sơ đồ sàng tám phân loại hai bậc.

## V. HIỆU SUẤT KỸ THUẬT CỦA SÀNG TẮM

Hiệu suất kỹ thuật của sàng tám được đánh giá bằng 2 đại lượng  $\eta_1$  và  $\eta_2$ . Trong đó  $\eta_1$  là số lượng tương đối của tấm đã được làm giàu,  $\eta_2$  là mức độ giảm hàm lượng tro trong tấm sau khi làm giàu.

$$\eta = \eta_1 \cdot \eta_2$$

Ta có:

$$\eta_1 = \frac{g_T}{Q_0} \cdot 100$$

$$\eta_2 = \frac{Z_0}{Z_T}$$

trong đó:

$Q_0$  - lượng tấm cho vào sàng tấm;

$g_T$  - lượng sản phẩm được làm giàu;

$Z_0$  - độ tro của tấm cho vào máy;

$Z_T$  - độ tro của tấm đã làm giàu.

Do đó:

$$\eta = \frac{g_T}{Q_0} \cdot \frac{Z_0}{Z_T} \cdot 100 \quad (106)$$

Nếu lấy  $Q_0 = 100\%$  thì ta được:

$$\eta = g_T \frac{Z_0}{Z_T}.$$

## Chương VIII

# XÁT VÀ XOA GẠO

Các lớp vỏ của gạo lật tuy chứa một lượng xenluloza không cao lắm (khoảng 0,80 ÷ 1,00%) nhưng có ảnh hưởng rất rõ rệt đến sự tiêu hóa của cơ thể con người. Các lớp tế bào vỏ sẽ ngăn cản sự thâm nhập của dịch vị và hạn chế sự rút ra các chất dinh dưỡng trong hạt gạo. Vì vậy xát gạo là một khâu rất cần thiết (tuy sau khi xát gạo có thể bị tổn hao một lượng chất dinh dưỡng nào đó).

Xát gạo nhằm mục đích loại bỏ các lớp vỏ của gạo lật, từ đó giúp cho việc tiêu hóa của cơ thể, nâng cao độ dẻo và giảm bớt thời gian nấu chín của gạo. Xét toàn bộ dây chuyền sản xuất gạo trắng thì khâu xát gạo có ý nghĩa quyết định đến chất lượng của thành phẩm.

Xoa gạo nhằm mục đích làm nhẵn mặt ngoài của hạt gạo, bóc đi những vẩy cám còn dính ở mặt hạt gạo, tạo điều kiện thuận lợi cho việc bảo quản gạo trắng.

Đối với các loại gạo mì, gạo đại mạch thì xát còn có mục đích làm cho mảnh hạt gạo có dạng gần với hình cầu.

## I. CÁC PHƯƠNG PHÁP XÁT GẠO

### *1. Phương pháp hóa sinh học*

Cơ sở của phương pháp này là vận dụng tính đặc hiệu của enzym để phân hủy các lớp vỏ hạt. Đầu tiên ngâm gạo lật trong dung dịch kiềm yếu 0,1 - 1,0% (nếu là NaOH thì dùng 0,3%) trong một thời gian nhất định. Sau đó rửa sạch, rồi cho dịch men hemixenlulaza 0,5% (100 đơn vị gam) vào và ngâm ở 40<sup>0</sup>C trong 2 giờ, hoặc dịch men hemixenlulaza 1,0% ngâm trong 1 giờ (ở pH = 5 là tốt nhất). Gạo sau khi xử lý dịch men được rửa sạch và sấy khô. Tác dụng của dung dịch kiềm và men hemixenlulaza là phân hủy các lớp vỏ hạt, giải phóng hạt gạo nguyên. Xát gạo bằng cách này cho tỉ lệ gạo nguyên rất cao.

Nhưng phương pháp hóa sinh học mới chỉ được thực hiện trong phòng thí nghiệm, chưa có xí nghiệp nào xát gạo theo kiểu này.

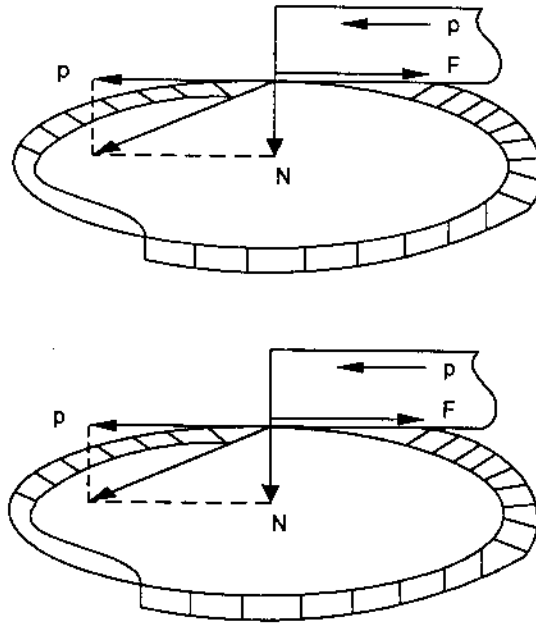
### *2. Phương pháp cơ học*

Phương pháp sử dụng tác động cơ học để xát gạo là phương pháp chủ yếu hiện nay đang được dùng rất rộng rãi ở các cơ sở và xí nghiệp xay xát. Khi xát, nhờ tác dụng ma sát của hạt gạo với trục xát và thành bầu xát, ma sát của các hạt gạo với nhau, các lớp vỏ hạt và phần lớn các lớp alorông được tách ra.



Khi tất cả các lớp vỏ được tách ra thì phôi cũng được tách theo.

Có hai loại ma sát phát huy tác dụng trong quá trình xát gạo: ma sát trượt và mài xát (hình 76).



**Hình 76.** Sơ đồ biểu diễn tác dụng của các loại lực ma sát:

- a- ma sát giữa hạt gạo với thành bầu xát và trục xát, ma sát giữa các hạt gạo với nhau;
- b- ma sát giữa hạt gạo và hạt đá kim cương của trục xát.

Trong các loại máy xát trục đá nhám thì cả hai loại lực ma sát trên đều phát huy tác dụng làm bong vỏ gạo lật. Trong các loại máy xát trục kim loại thì hầu như chỉ có ma sát, phải tạo cho trục xát có vận tốc lớn và áp lực nhỏ trong bầu xát. Muốn phát huy tác dụng ma sát trượt phải tạo áp lực lớn trong bầu xát.

## II. CÁCH XÁC ĐỊNH MỨC ĐỘ XÁT

Mức độ xát (mức bóc cám) là một chỉ tiêu quan trọng nhất trong việc đánh giá chất lượng của gạo thành phẩm.

Người ta thường xác định mức độ xát theo các chỉ số sau đây:

1. Tỷ lệ cám thu được trong quá trình xát.
2. Độ tro của gạo thành phẩm.
3. Độ trắng của gạo thành phẩm.
4. Hàm lượng xenluloza trong gạo.

Xác định tỉ lệ cám là phương pháp trực tiếp để đánh giá mức độ xát. Xác định tỉ lệ cám thu được trong quá trình xát của dây chuyền sản xuất thực thường khó chính xác do việc lấy mẫu quá phức tạp. Do đó phương pháp này chỉ được dùng đối với các mẫu thí nghiệm.

Xenluloza và các chất khoáng chủ yếu được phân bố ở các lớp vỏ và alorông. Gạo có hàm lượng xenluloza thấp, độ tro bé chứng tỏ là được xát hết vỏ. Vì vậy có thể dùng độ tro và hàm lượng xenluloza để đánh giá mức độ xát. Nhưng xác định độ tro và hàm lượng xenluloza đòi hỏi phải có thời gian tương đối dài, do đó muốn có kết quả ngay để điều chỉnh chế độ của máy xát thì không thể dùng phương pháp này được.

Người ta có thể dùng phương pháp kinh nghiệm để xác định gần đúng mức độ xát bằng cách quan sát vết xenluloza của hạt gạo (quan sát bằng mặt hạt gạo đã nhuộm phẩm hồng hoặc không nhuộm màu). Tùy theo diện tích của lớp vỏ (vết xenluloza) lớn hay nhỏ mà suy ra mức độ xát. Phương pháp này được dùng khá phổ biến trong sản xuất vì đơn giản và nhanh, nhưng đòi hỏi công nhân phải có trình độ kinh nghiệm nhất định.

Phương pháp đánh giá mức độ xát bằng độ trắng của gạo cho kết quả tương đối chính xác và nhất là thời gian xác định rất ngắn. Có thể so sánh độ trắng của gạo với mẫu gạo đã xát theo từng tiêu chuẩn, có thể dùng máy xác định độ trắng.

### III. CÁC KIỂU MÁY XÁT

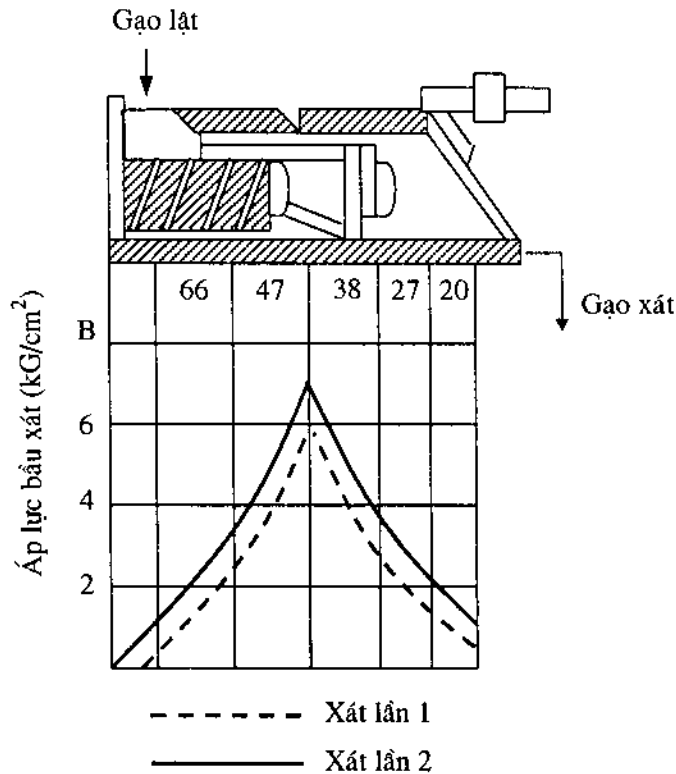
Máy xát gạo có rất nhiều loại khác nhau, nhưng tựu trung được sử dụng phổ biến hơn cả vẫn là máy xát trục đứng và máy xát trục nằm. Máy xát trục đứng được dùng nhiều ở các nước Châu Âu. Còn máy xát trục nằm lại được dùng phổ biến ở Đông Nam Á.

Máy xát trục đứng có ưu điểm là cường độ xát nhỏ nên tỉ lệ gạo gãy nát thấp, nhưng có nhược điểm là phải xát nhiều lần mới đạt yêu cầu về mức bóc cám. Máy xát trục nằm có ưu điểm là cường độ xát lớn, năng suất và hiệu suất của máy cao, nên với số lần xát ít cũng đủ đạt yêu cầu về mức bóc cám, nhưng lại có nhược điểm là tỉ lệ gạo gãy nát khá cao.

Trong quá trình vận hành máy xát trục nằm, nếu không chú ý khống chế tốt vận tốc nạp liệu và tháo liệu thì sẽ làm tăng áp suất cục bộ trong bầu xát, gây nên dón nát nhiều. Theo kết quả nghiên cứu thì áp suất lớn nhất trong bầu xát nằm ở phần gần cửa tháo (hình 77).

Lúc nguyên liệu mới vào bầu xát, vít chuyển liệu đưa nguyên liệu dồn vào phía trong, do đó áp suất trong bầu xát tăng mạnh, và ở gần cửa tháo thì áp suất trong bầu xát giảm rất nhanh.

Ở nước ta, loại máy xát được dùng phổ biến là máy xát trục nằm bằng gang (Minh Nam, Sông Hồng) và máy xát trục nằm bằng gang có đắp đá mài (Quảng Châu).



Hình 77. Biểu đồ phân bố áp lực trong bầu xát của loại máy xát có cửa ép.

#### IV. CÁC YẾU TỐ ẢNH HƯỞNG ĐẾN NĂNG SUẤT VÀ HIỆU SUẤT XÁT GẠO

Có rất nhiều yếu tố ảnh hưởng đến năng suất và hiệu suất xát gạo. Các yếu tố này còn phát huy ảnh hưởng qua lại lẫn nhau. Trong quá trình vận hành máy xát, nếu xác định được yếu tố nào phát huy ảnh hưởng chủ yếu đến năng suất và hiệu suất thì có thể tìm mọi cách triệt để lợi dụng yếu tố đó (nếu có lợi), hoặc khắc phục ảnh hưởng của nó (nếu có hại). Dưới đây chỉ nêu một số yếu tố chính và trong quá trình vận hành cần phát hiện yếu tố nào có tác dụng chủ yếu.

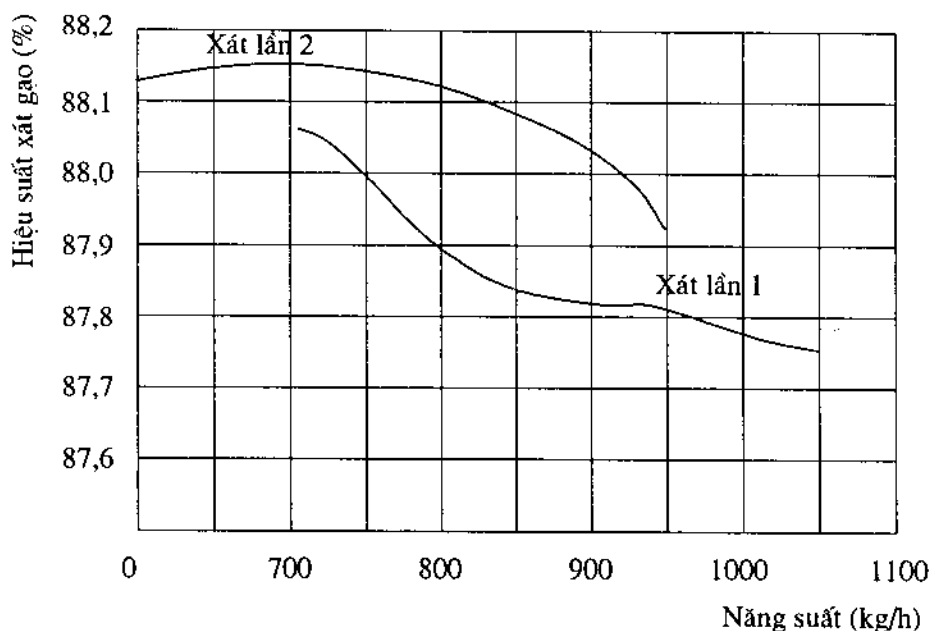
##### 1. Số lần xát

Muốn bóc được vỏ hạt phải tạo ra trong bầu xát áp lực tương đối lớn. Muốn có gạo xát càng trắng (độ kỹ càng cao) thì phải tạo áp lực xát càng lớn.

Gạo xát một lần (cho đến đạt độ trắng yêu cầu) thường có tỉ lệ gãy nát cao do chịu áp lực trong bầu xát quá lớn, hoặc gạo có độ kỹ không đều. Xát nhiều lần thì có thể giảm được áp lực trong bầu xát. Muốn thu được gạo có độ kỹ cao và đồng đều, tỉ lệ gạo nguyên lớn, thường phải xát nhiều lần. Với loại máy xát trục nằm, phổ biến là nên xát từ 2 đến 3 lần. Với loại máy xát trục đứng, số lần xát còn nhiều hơn nữa.

Qua sơ đồ hình 78 có thể thấy rõ, cũng một năng suất xát như nhau nhưng xát nhiều lần sẽ cho hiệu suất gạo lớn hơn xát hai lần.

Thông thường người ta khống chế mức bóc cám qua các lần xát không giống nhau. Lần xát đầu tiên luôn luôn có mức bóc cám cao hơn (bảng 19).



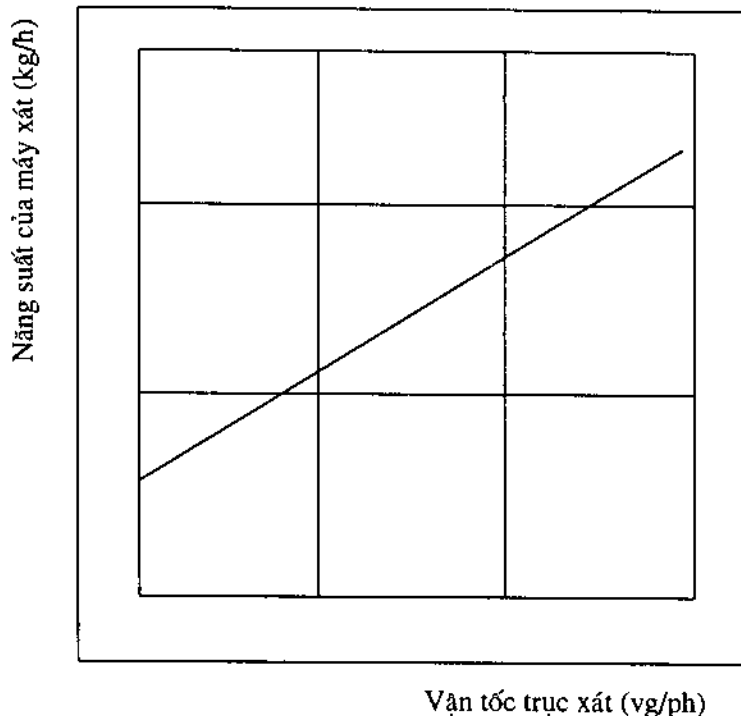
Hình 78. Sự phụ thuộc của hiệu suất gạo vào số lần xát.

Bảng 19. Sự phân bố mức bóc cám qua các lần xát

| Lần xát thứ |   | Mức độ bóc cám tính bằng % |            |
|-------------|---|----------------------------|------------|
|             |   | Gạo thượng hạng            | Gạo hạng I |
| Xát 2 lần   | 1 | 55 - 60                    | 50 - 55    |
|             | 2 | 40 - 45                    | 45 - 50    |
| Xát 3 lần   | 1 | 35                         | 40         |
|             | 2 | 35                         | 30         |
|             | 3 | 30                         | 30         |

## 2. Vận tốc trục xát

Vận tốc trục xát có liên quan đến tốc độ dịch chuyển của gạo trong bầu xát và trị số áp lực của bầu xát. Vận tốc trục xát tăng thì tốc độ dịch chuyển của gạo trong bầu xát cũng tăng, thời gian gạo lưu lại trong bầu xát cũng ngắn đi, năng suất của thiết bị tăng lên (xem đồ thị hình 79).



**Hình 79.** Ảnh hưởng của vận tốc trục xát đến năng suất thiết bị.

Nhưng nếu vận tốc trục xát tăng quá một giới hạn nào đó thì mức bóc cám sẽ giảm và nếu xát gạo lật có độ ẩm cao thì lỗ rây cám dễ bị tắc, độ kỹ của gạo không đồng đều. Hơn nữa vận tốc trục xát cao sẽ gây lực ly tâm lớn, lực va đập lớn làm cho gạo bị đốn nát nhiều.

Vận tốc trục xát nhỏ, tốc độ dịch chuyển của gạo trong bầu xát cũng nhỏ, do đó năng suất của máy xát giảm và độ kỹ của gạo cũng không đều. Người ta thường khống chế vận tốc trục xát của máy xát trục nằm như ở bảng 20.

**Bảng 20.** Vận tốc trục xát thích hợp với từng lần xát (máy xát trục nằm)

| Lần xát thứ |   | Vận tốc trục xát, vg/ph |
|-------------|---|-------------------------|
| Xát 2 lần   | 1 | 550                     |
|             | 2 | 650                     |
| Xát 3 lần   | 1 | 500 - 550               |
|             | 2 | 600 - 650               |
|             | 3 | 650 - 700               |

Với máy xát trục đứng thì vận tốc trục xát được khống chế trong khoảng 10 ÷ 14 m/s.

### 3. Lưu lượng

Khống chế lưu lượng vào bầu xát tức là điều chỉnh cửa vào và cửa ra của gạo. Cửa vào và cửa ra phải được điều chỉnh một cách nhịp nhàng cân đối sao cho bảo đảm được trong bầu xát có một áp lực cần thiết đủ để bóc vỏ hạt gạo. Cửa vào mở to mà cửa ra mở nhỏ thì áp lực trong bầu xát cao gạo bị đốn nát nhiều. Cửa vào mở nhỏ, cửa ra mở to thì áp lực trong bầu xát nhỏ, mức bóc cám thấp.

Đối với loại máy xát trục đứng, việc điều chỉnh cửa vào rất quan trọng. Nếu cửa vào mở quá to thì hiệu quả bóc cám giảm rõ rệt và độ kỹ của gạo không đều.

### 4. Điều chỉnh dao gạo

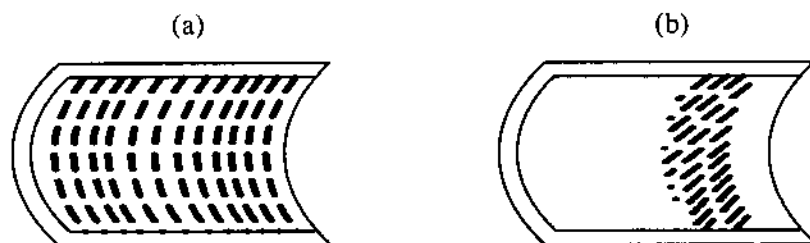
Dao gạo dùng để khống chế mức bóc cám. Thu hẹp khoảng cách giữa dao gạo và trục xát thì trở lực trong bầu xát tăng, mức bóc cám tăng nhưng đồng thời tỉ lệ gãy nát cũng tăng. Với loại máy xát trục nằm, thường người ta điều chỉnh khoảng cách dao gạo và trục xát  $2 \div 4$  mm, riêng ở gần cửa ra thì khoảng cách ấy nên giữ  $6 \div 9$  mm.

Với loại máy xát trục đứng, điều chỉnh dao gạo phải căn cứ vào vận tốc trục xát. Trục xát có vận tốc cao thì không nên đưa các dao gạo vào quá sâu.

### 5. Rây cám

Rây cám có tác dụng để cám thoát ra trong khi xát và tăng cường trở lực của bầu xát. Do đó cách sắp xếp và kích thước lỗ rây cám có ảnh hưởng nhất định đến hiệu suất xát gạo. Lỗ rây nhỏ, cám khó thoát. Lỗ rây lớn, hạt gạo sẽ lọt qua rây theo cám hoặc giắt vào rây rồi bị gãy. Với loại máy xát trục nằm, thường dùng lỗ rây kích thước  $0,7 - 1,0 \times 12,0$  mm. Với máy xát trục đứng, dùng lỗ rây  $1,2 \times 20,0$  mm.

Có hai cách sắp xếp lỗ rây cám (hình 80).



Hình 80. Cách sắp xếp lỗ rây cám.

Với rây cám được sắp xếp lỗ theo kiểu (a) thì cám dễ thoát và trở lực trong bầu xát nhỏ, tỉ lệ gạo bị gãy nát ít hơn. Với rây cám mà lỗ sắp xếp theo kiểu (b) thì trở lực trong bầu xát lớn, tỉ lệ gạo gãy nát cao. Khi xát gạo có độ ẩm nhỏ thì mới sắp xếp lỗ rây theo kiểu (b).

### 6. Trạng thái bề mặt của trục xát

Ở đây chỉ đề cập đến trạng thái bề mặt của trục xát bọc đá nhám. Độ xù xì của trục xát có ảnh hưởng rất lớn đến hiệu suất xát. Trục xát càng nhám thì hiệu suất xát càng cao. Về nguyên tắc thì ở bộ máy xát đầu tiên người ta dùng trục xát có độ nhám cao để bóc vỏ hạt, và ở các máy xát sau thì dùng các trục xát có độ nhám thấp hơn để bảo đảm mặt hạt gạo nhẵn bóng. Nhưng thông thường bao giờ người ta cũng dùng một hỗn hợp các hạt kim cương có kích thước khác nhau để bóc trục xát. Cách hỗn hợp các loại cát kim cương được giới thiệu ở bảng 21.

**Bảng 21.** Tỷ lệ hỗn hợp các loại cát kim cương dùng để đập trục xát gạo

| Số hiệu hạt cát kim cương | Tỷ lệ hỗn hợp các loại kim cương |       |             |       |       |       |
|---------------------------|----------------------------------|-------|-------------|-------|-------|-------|
|                           | Xát hai lần                      |       | Xát bốn lần |       |       |       |
|                           | Lần 1                            | Lần 2 | Lần 1       | Lần 2 | Lần 3 | Lần 4 |
| 12                        |                                  | 25    |             |       |       |       |
| 14                        | 25                               |       |             |       |       |       |
| 16                        | 25                               |       | 50          | 25    |       |       |
| 18                        | 25                               | 30    |             |       |       |       |
| 20                        | 25                               |       | 50          | 50    | 50    | 50    |
| 22                        |                                  | 30    |             |       |       |       |
| 24                        |                                  | 40    |             | 25    | 50    | 50    |

## V. ĐÁNH GIÁ HIỆU SUẤT XÁT GẠO

Xát gạo nhằm tách hết các lớp vỏ hạt để thu được gạo có mức bóc cám theo tiêu chuẩn và có độ kỹ đồng đều, đồng thời phải bảo đảm tỷ lệ gãy nát ở mức thấp nhất. Hiệu suất xát gạo phụ thuộc vào mức bóc cám và tỷ lệ gãy nát.

### 1. Mức bóc cám ( $E_x\%$ )

$$E_x = \frac{m_1 - (m_2 + m_3)}{m_1} 100\% \quad (107)$$

$m_1$  là lượng gạo xay vào máy (kg/h);

$m_2$  là lượng gạo xát ở máy ra (kg/h);

$m_3$  là lượng gạo lẫn trong cám (kg/h).

### 2. Tỷ lệ gạo trắng ( $G_T\%$ )

$$G_T = \frac{m_2 + m_3}{m_1} 100\% = 1 - E_x 100\% \quad (108)$$

### 3. Tỷ lệ gạo gãy ( $G_g\%$ )

$$G_g = \frac{g}{m_2} 100\% \quad (109)$$

$g$  là lượng gạo gãy trong gạo xát (kg/h)

### 4. Tỷ lệ gạo nguyên ( $G_n\%$ )

$$G_n = \frac{n}{m_2} 100\% \quad (110)$$

$n$  là lượng gạo nguyên trong gạo xát (kg/giờ).

### 5. Hiệu suất xát gạo ( $\eta\%$ )

$$\eta = G_T \cdot G_n \% \quad (111)$$

## VI. XOA GẠO

Xoa gạo có tác dụng làm nhẵn bề mặt của hạt gạo xát. Trong quá trình xát gạo, do các hạt cát kim cương cào vào vỏ gạo và để lại trên bề mặt hạt gạo những vết sâu nông khác nhau. Những mảnh cám nhỏ bám vào các vết đó. Trong quá trình bảo quản, chất béo ở các mảnh cám này bị oxy hóa làm cho gạo có mùi hôi. Xoa gạo còn có tác dụng loại bỏ các mảnh cám này làm cho gạo có thể bảo quản được lâu mà chất lượng ít bị giảm.



## Chương IX

# ĐỊNH LƯỢNG VÀ TRỘN CÁC CẤU TỬ

### I. ĐỊNH LƯỢNG CÁC CẤU TỬ

Một trong những khâu cơ bản của dây chuyền sản xuất thức ăn hỗn hợp là định lượng các cấu tử, nghĩa là xác định một cách nghiêm khắc số lượng các thành phần cần trộn theo thực đơn đã quy định. Định lượng không chính xác một cấu tử nào đó có thể làm giảm giá trị dinh dưỡng của thức ăn hỗn hợp, định lượng thừa cấu tử nào đó còn làm tăng giá thành của thức ăn nữa.

Định lượng các cấu tử có thể dùng phương pháp cân (theo khối lượng) hoặc đong (theo thể tích).

Sai số của phương pháp đong cho phép như sau: nếu lượng cấu tử cần trộn dưới 1%, sai số của phép đong phải không quá 0,3. Nếu lượng trộn khoảng 1 ÷ 10%, thì sai số phép đong phải không quá 0,2. Nếu lượng trộn trên 10% thì sai số đong phải dưới 0,1. Độ chính xác của phép đong các cấu tử vì lượng là 0,03.

Độ chính xác của phép cân đạt 0,25 ÷ 0,50%

### II. TRỘN CÁC CẤU TỬ

Sản xuất thức ăn hỗn hợp phải đảm bảo các cấu tử thành phần được phân bố đều trong toàn khối thức ăn, nghĩa là thức ăn phải đồng nhất về giá trị dinh dưỡng. Thức ăn không đồng nhất về thành phần thì giá trị dinh dưỡng cũng khác nhau. Đặc biệt là những cấu tử có hoạt động sinh lý cao nếu không được phân bố đều thì sẽ gây tác hại cho kết quả chăn nuôi.

Muốn các cấu tử thành phần được phân bố đều thì phải trộn. Trộn các cấu tử là một quá trình nhằm làm cho thức ăn hỗn hợp thành một khối đồng nhất.

#### 1. Hiệu suất của quá trình trộn

Hiệu suất của quá trình trộn thường được đánh giá bằng hệ số không đồng đều  $V_c$

$$V_c = \frac{100}{x} \sqrt{\frac{\sum_{i=1}^{n-1} (x_i - x)^2}{n-1}} \quad (112)$$

$x$  - giá trị trung bình của cấu tử trong mẫu;

$x_i$  - giá trị của mẫu thí nghiệm  $i$ ;

$n$  - số mẫu lấy.

Nếu trộn đều thì  $x$  gần bằng  $\bar{X}$ , nghĩa là  $V_c \rightarrow 0$ . Điều này rõ ràng là hiệu suất của quá trình trộn rất cao. Ngược lại, giá trị của  $V_c$  càng lớn thì hiệu suất trộn càng kém.

Người ta còn đánh giá hiệu suất trộn bằng mức độ đồng đều của hỗn hợp.

$$V_B = \frac{100}{B_0} \sqrt{\frac{\sum_{i=1}^n (\theta - B_i)^2}{n}}$$

$$\theta = \frac{1}{n} \sum \frac{B_i}{B_0} \quad \text{khi } B_i < B_0 \quad (113)$$

$$\theta = \frac{1}{n} \sum \frac{2B_0 - B_i}{B_0} \quad \text{khi } B_i > B_0 \quad (114)$$

trong đó:

$V_B$  - độ đồng đều tương đối của hỗn hợp;

$\theta$  - mức độ đồng đều của hỗn hợp;

$n$  - số mẫu kiểm tra;

$B_i$  - lượng cấu tử nhỏ của hỗn hợp trong mẫu kiểm tra;

$B_0$  - lượng cấu tử nhỏ trong hỗn hợp đã trộn.

## 2. Lý thuyết về trộn

Quá trình trộn thường được thực hiện trong máy trộn gián đoạn hoặc liên tục. Chúng ta hãy khảo sát những trường hợp khác nhau về mặt lý thuyết của hai vấn đề này.

a) *Trộn gián đoạn*: Trong máy trộn làm việc gián đoạn người ta tiến hành trộn từng mẻ các cấu tử khác nhau thành một hỗn hợp đồng nhất. Quá trình trộn gồm có các quá trình chi tiết sau đây:

+ Chuyển dịch các nhóm phân tử lân cận nhau từ chỗ này đến chỗ khác trong hỗn hợp do các lớp phân tử trượt lên nhau (trộn đối lưu).

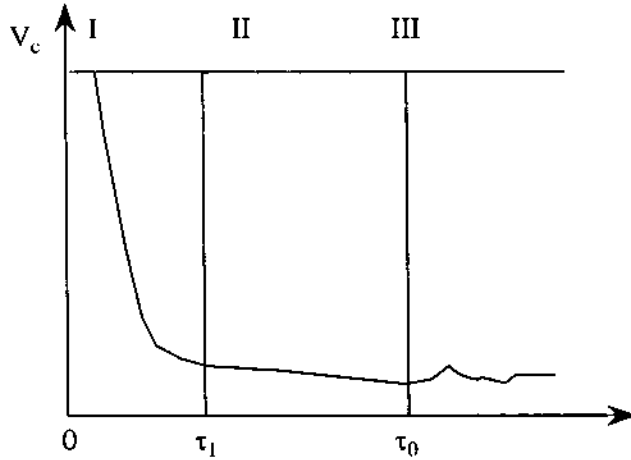
+ Phân bố lại các phân tử qua giới hạn mới hình thành của các phần (trộn khuếch tán).

+ Tập trung các phân tử có khối lượng và kích thước gần nhau do tác dụng của lực quán tính và trọng lực (sự phân tụ các phân tử).

Hai quá trình đầu có tác dụng làm cho chất lượng của hỗn hợp được tốt hơn, còn quá trình thứ ba có tác dụng ngược lại. Trong máy trộn đồng thời xảy ra cả ba quá trình nhưng ảnh hưởng của các quá trình này trong các giai đoạn trộn khác nhau chứ không giống nhau.

Trong thời gian đầu chất lượng của hỗn hợp tăng lên do kết quả của quá trình trộn đối lưu (vùng I hình 81). Bề mặt phân chia giữa các cấu tử của hỗn hợp không lớn lắm và phần trộn khuếch tán cũng nhỏ. Tốc độ của quá trình trộn này thực tế không phụ thuộc vào những tính chất cơ lý của hỗn hợp bởi vì quá trình đó tiến hành theo khối lớn. Ý nghĩa chính ở đây

là đặc điểm của chuyển động, đặc điểm này phụ thuộc vào cấu tạo và các thông số của máy trộn. Sau khi các cấu tử đã phân bố trong toàn máy trộn thì quá trình trộn theo khối nhỏ bắt đầu. Đó là quá trình trộn khuếch tán (vùng II hình 81). Quá trình thể hiện ở vùng III thực tế không có ý nghĩa. Đến đây thì nên chấm dứt quá trình trộn.



**Hình 81.** Sự phụ thuộc hệ số biến thiên độ đồng nhất của thức ăn vào thời gian trộn.

Thời gian trộn khuếch tán phụ thuộc vào tính chất cơ lý của hỗn hợp (kích thước các cấu tử thành phần, tỷ trọng, hình dáng, trạng thái bề mặt, độ ẩm và độ xốp của phân tử). Các cấu tử càng có những tính chất cơ lý nói trên gần nhau thì hiệu quả trộn càng cao. Kích thước và tỷ trọng của các phân tử càng khác nhau thì các phân tử càng dễ phân tụ (tự phân loại). Số cấu tử càng nhiều, lượng trộn từng cấu tử càng nhỏ thì càng khó trộn đều.

*b) Trộn liên tục:* Các máy trộn liên tục được chia làm 3 nhóm.

- Nhóm máy trộn cấu tử dịch chuyển dọc theo trục mà không có sự chuyển dịch dọc tương đối của các phân tử.

- Nhóm máy trộn cấu tử dịch chuyển dọc theo trục nhưng các phân tử chuyển dịch dọc tương đối.

- Nhóm máy trộn mà các cấu tử chuyển dịch hỗn loạn trong toàn bộ thể tích trộn.

Các thiết bị định lượng hiện có không thể đảm bảo các cấu tử vào máy trộn một cách liên tục theo yêu cầu đã cho một cách nghiêm ngặt về số lượng trong từng khoảng khác, nghĩa là có sự sai khác so với tiêu chuẩn. Khi lựa chọn các kiểu máy trộn và các thông số của máy thì phải chú ý đảm bảo trộn rất đều.

Thông thường các máy trộn liên tục có năng suất lớn và dây chuyền sản xuất lại gọn... Nhưng cũng có thể dùng nhiều máy trộn gián đoạn làm việc xen kẽ nhau thì vẫn đảm bảo dây chuyền sản xuất liên tục.

## Chương X

### **ÉP VIÊN VÀ ĐÓNG BÁNH**

Ép viên và đóng bánh là dùng tác dụng cơ học để làm cho các vật thể dạng rời kết lại thành các phần tử có kích thước lớn hơn. Quá trình tạo thành các phần tử có kích thước lớn được gọi là đóng bánh, và tạo thành các phần tử kích thước nhỏ gọi là ép viên.

Đóng bánh và ép viên được áp dụng cho cám, trấu và thức ăn gia súc. Khi nén, sản phẩm được kết chặt lại, khối lượng riêng tăng lên và làm cho việc vận chuyển, bảo quản dễ dàng hơn. Ngoài ra ép viên thức ăn gia súc còn tạo điều kiện thuận lợi cho chăn nuôi động vật, gia súc, gia cầm, cá.

#### **I. SƠ LƯỢC VỀ LÝ THUYẾT CỦA QUÁ TRÌNH TRÊN**

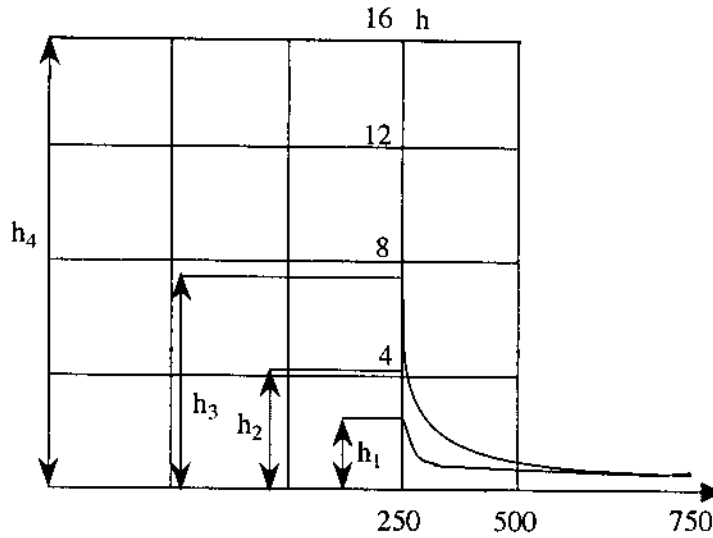
Sản phẩm rời được nén chặt lại do sự chuyển dịch tương đối của các cấu tử thành phần, cũng như do kết quả của sự biến dạng dư (không thuận nghịch) và biến dạng đàn hồi (thuận nghịch). Trong quá trình nén chặt tính chất cơ cấu của vật thể bị nén luôn luôn thay đổi.

Quá trình nén chặt của vật thể rời được chia ra làm ba giai đoạn: ở giai đoạn thứ nhất, các phần tử ép lại gần nhau, các phần tử này chèn các phần tử kia và biến dạng. Từ những khu vực có áp suất cao, các phần tử dịch chuyển đến các khu vực có áp suất thấp hơn. Sự nén chặt xảy ra chủ yếu do kết quả của sự thay đổi độ rỗng của các phần tử không biến dạng nhiều. Ở giai đoạn này áp suất tăng không nhiều lắm cũng đã làm cho sản phẩm nén chặt lại rồi.

Ở giai đoạn thứ hai của quá trình nén chặt xảy ra sự biến dạng không thuận nghịch, biến dạng giòn và biến dạng dẻo. Biến dạng giòn gây ra sự phá hủy các phần tử, làm cho các phần tử được sắp xếp lại chặt hơn, còn biến dạng dẻo thì không gây ra sự phá hoại các phần tử.

Ở giai đoạn thứ ba của quá trình nén chặt xảy ra sự biến dạng đàn hồi, ở giai đoạn này áp suất lớn đã làm cho độ chặt của sản phẩm tăng lên rất cao. Tất nhiên không thể có giới hạn rõ rệt giữa các giai đoạn của quá trình nén chặt.

Sự gắn chặt với nhau của các phần tử nén được giải thích theo nhiều thuyết (mao quản, keo, phân tử...). Phổ biến hơn cả là thuyết phân tử, Thuyết này giải thích sự gắn chặt của các phân tử với nhau là do xuất hiện lực liên kết giữa các phân tử. Trong quá trình nén, các phân tử nằm sát gần nhau có sức căng giữa các phân tử rất lớn, do đó gắn chặt lại với nhau. Thuyết mao quản giải thích rằng sự gắn chặt của các phần tử là do tác dụng của lực mao quản ở các mặt lỗ lõm. Muốn thế vật thể phải có đủ độ ẩm cần thiết để chất đầy vào các mao quản giữa bề mặt các phần tử.



Hình 82. Biểu đồ nén của sản phẩm trong máy ép.

Qua hình 82 ta thấy rằng nén sản phẩm đến độ dày  $h_3$  thì không cần lực ép lớn (giai đoạn 1 của quá trình nén). Sau đó áp suất tăng lên và chiều dày của lớp sản phẩm giảm xuống, quá trình nén tiến hành với vận tốc giảm dần (giai đoạn 2). Cuối cùng, mặc dù là áp suất ép khá lớn, chiều dày của lớp sản phẩm giảm xuống không đáng kể. Chiều dày của lớp sản phẩm tăng từ  $h_1$  đến  $h_2$  khi không tiếp tục nén nữa, đó là do sự xuất hiện biến dạng đàn hồi, và sự nở của không khí bị nén trong sản phẩm.

Chỉ số độ chặt của sản phẩm ép được biểu diễn bằng hệ số nén  $\beta$ :

$$\beta = \frac{V_4 - V_2}{V_4} = \frac{h_4 - h_2}{h_4} \quad (115)$$

$V_4$  - thể tích sản phẩm trước khi nén;

$V_2$  - thể tích sản phẩm sau khi nén.

Ngoài ra, quá trình ép còn được đặc trưng bằng trị số nở tương đối của sản phẩm.

$$\varepsilon = \frac{V_2 - V_0}{V_0} = \frac{h_2 - h_0}{h_0} \quad (116)$$

$V_2$  là thể tích sản phẩm sau khi ép;

$V_0$  là thể tích nhỏ nhất của sản phẩm khi bị nén ở áp suất cực đại;

$h_0$  là độ dày của sản phẩm ứng với  $V_0$ .

Trong quá trình nén phải tìm cách tăng chỉ số  $\beta$  và giảm  $\varepsilon$ . Các chỉ số  $\beta$  và  $\varepsilon$  chịu ảnh hưởng của các điều kiện nén và những đặc tính lý hóa của sản phẩm nén.

Điều kiện nén gồm có: áp lực nén, thời gian sản phẩm chịu tác dụng của lực nén, nhiệt độ của bộ phận nén và nhiệt độ của vật liệu, đặc tính cấu tạo và tình trạng kỹ thuật của bộ

phân nén. Những đặc tính lý hóa của sản phẩm gồm có: thành phần hóa học của sản phẩm, độ phân tán của sản phẩm, hệ số ma sát nội và ma sát ngoại, tính hút nước của sản phẩm, số lượng và tính chất của các chất kết dính.

Áp suất nén càng tăng thì độ chặt và độ cứng của sản phẩm ép càng tăng, thời gian nén dài sẽ gây ra sự trễ của lực căng trong sản phẩm, do đó hệ số nở của sản phẩm giảm xuống.

Nhiệt độ của sản phẩm là yếu tố chủ yếu ảnh hưởng đến quá trình nén, vì nhiệt độ ảnh hưởng đến trạng thái của nước và độ bền vững của liên kết giữa nước với sản phẩm. Tăng nhiệt độ sẽ tạo khả năng dịch chuyển ẩm, làm cho sản phẩm trở nên dẻo, giảm hệ số nở  $\epsilon$ . Tăng độ ẩm thì sự liên kết giữa các phân tử tăng lên, nhưng thừa nước thì tác dụng sẽ ngược lại.

Thành phần hóa học của sản phẩm cũng ảnh hưởng đến độ cứng của sản phẩm nén. Thức ăn gia súc chứa nhiều xenluloza, do đó khi ép viên hoặc đóng bánh sẽ kém vững chắc và đòi hỏi phải nén với áp lực lớn. Thức ăn gia súc giàu tinh bột và protein thì khi tạo viên sẽ đơn giản hơn.

Ngoài độ cứng của sản phẩm, năng suất của máy nén và chi phí về năng lượng cũng là những đặc điểm cơ bản của quá trình nén.

## II. ÉP VIÊN THỨC ĂN GIA SÚC

Viên thức ăn gia súc có dạng trụ nhỏ đường kính từ 2,4 đến 20 mm, dài bằng 1,5 đến 2,0 đường kính. Kích thước của viên thức ăn phụ thuộc vào mục đích sử dụng nó. Viên thức ăn nhỏ chủ yếu dùng để nuôi gia cầm non, còn viên thức ăn đường kính cỡ 5 mm dùng để nuôi gia cầm lớn và cá. Viên thức ăn lớn dùng để nuôi gia súc lớn.

Mỗi viên thức ăn đều chứa đầy đủ các chất dinh dưỡng theo thực đơn nuôi dưỡng gia súc, loại thức ăn dạng này được gia cầm rất ưa thích. Viên thức ăn cũng được dùng để chăn nuôi gia súc lớn và lợn. Thức ăn dạng viên còn rất thích hợp cho chăn nuôi cá, bởi vì viên thức ăn có thể nằm lâu trong nước vẫn giữ được các chất dinh dưỡng không bị mất đi.

Một số nhà nghiên cứu cho rằng, nhờ chế biến ở nhiệt độ cao và làm ẩm khi hấp khi nén viên cho nên giá trị dinh dưỡng của viên thức ăn được tăng lên do sự dextrin hóa tinh bột và biến tính protein. Kết quả chăn nuôi gia cầm bằng thức ăn dạng viên cho thấy rằng kết quả cũng tốt như chăn nuôi bằng thức ăn dạng bột. Nhiều công trình nghiên cứu đã chứng minh rằng thức ăn gia súc dạng viên có giá trị dinh dưỡng cao hơn.

Thức ăn dạng viên có một ưu điểm rõ rệt, đó là khối lượng riêng cao, thể tích kho chứa được thu hẹp, dễ vận chuyển bằng cơ học và khí động học, thuận tiện cho việc vận chuyển ở dạng rời không cần bao gói và dễ cơ khí hóa việc cho ăn ở các chuồng trại.

Có hai phương pháp sản xuất thức ăn viên: phương pháp khô và phương pháp ướt. Sản xuất bằng phương pháp khô thì trước khi ép viên, thức ăn gia súc (dạng bột) được hấp hơi, đôi khi có trộn thêm mật rỉ, hydrol, chất béo.... Sản xuất bằng phương pháp ướt nghĩa là phải trộn vào bột thức ăn một lượng nước (nhiệt độ  $70 \div 80^{\circ}\text{C}$ ) đủ để tạo thành bột nhào với độ ẩm  $30 \div 35\%$  sau đó đưa đi tạo viên và sấy, làm nguội.

### III. ĐÓNG BÁNH THỨC ĂN GIA SÚC

Thành phần của thức ăn khẩu phần đầy đủ gồm có những cấu tử kích thước thô (cỏ, rơm) cho nên khó đảm bảo độ đồng đều về thành phần dinh dưỡng. Trong thức ăn này có những phần tử bột nhỏ và những phần tử lớn dài đến 50 mm (rơm, cỏ). Loại thức ăn này tơi xốp, khối lượng riêng nhỏ. Trong quá trình vận chuyển (không bao gói) thức ăn này rất dễ tự phân loại, khi bảo quản lại cần kho thể tích lớn. Để khắc phục các nhược điểm đó, người ta nén thức ăn này lại thành bánh.

Để tăng cường độ kết dính của thức ăn thì trước khi nén có thể đun nóng, làm ẩm, hấp hơi hoặc cho vào một vài chất phụ gia để làm chất kết dính. Nhưng độ ẩm của hỗn hợp thức ăn trước khi ép không vượt quá  $15 \div 16\%$ .

Tổn thất về năng lượng phụ thuộc vào kích thước của bánh thức ăn, áp suất nén, trạng thái của sản phẩm, hệ số ma sát của thức ăn vào thành máy. Kích thước của bánh thức ăn phụ thuộc vào cấu tạo của máy nén. Nếu nén bằng máy B-8230 thì kích thước của bánh thức ăn là  $160 \times 130 \times 68$ . Nén bằng máy C-3 thì kích thước bánh thức ăn là  $140 \times 160 \times 40$  mm.

## Chương XI

# KIỂM TRA VÀ ĐIỀU KHIỂN QUÁ TRÌNH SẢN XUẤT

Tổ chức và chỉ đạo quá trình sản xuất trong các xí nghiệp chế biến lương thực phải giải quyết hai nhiệm vụ sau đây:

1. Chọn các chế độ thích hợp nhất cho quá trình chuẩn bị nguyên liệu và chế độ công tác của các hệ thống chủ yếu trong toàn bộ quá trình kỹ thuật.

2. Duy trì các giá trị không đổi của những thông số đã chọn cho chế độ sản xuất trong suốt thời gian chế biến loại nguyên liệu đã chuẩn bị đưa vào sản xuất.

Giải quyết nhiệm vụ thứ nhất phải dựa vào các điều luật tổ chức và chỉ đạo quá trình kỹ thuật hoặc kết quả của việc sản xuất thử trong các bộ máy thí nghiệm. Để giải quyết nhiệm vụ thứ hai, trong xí nghiệp phải có hệ thống kiểm tra các thông số của chế độ sản xuất đã chọn. Tổ chức hệ thống kiểm tra tất nhiên có gặp khó khăn do dây chuyền sản xuất của xí nghiệp chế biến lương thực khá phức tạp. Giải quyết hai nhiệm vụ nói trên nhằm mục đích đảm bảo tỉ lệ thu thành phẩm với chất lượng cao.

### I. XÂY DỰNG HỆ THỐNG KIỂM TRA QUÁ TRÌNH KỸ THUẬT

Quá trình sản xuất trong các xí nghiệp chế biến lương thực được xây dựng khá phức tạp, và gồm rất nhiều khâu với nhiều loại máy móc, thiết bị khác nhau để thực hiện chế độ sản xuất đã quy định. Nhưng trong các điều kiện sản xuất hiện đại, không thể đảm bảo hoàn toàn tính bất biến của chế độ sản xuất do ảnh hưởng của các yếu tố sau đây.

- Tính chất của nguyên liệu thay đổi trong một giới hạn khá lớn.
- Sự khác nhau về chất lượng của máy và thiết bị, mức độ mòn của các cơ quan công tác của máy, tải lượng riêng...
- Trạng thái của môi trường chung quanh, đặc biệt là độ bão hòa hơi nước và nhiệt độ của không khí trong phân xưởng.

Do đó hệ thống kiểm tra quá trình kỹ thuật trong các xí nghiệp chế biến lương thực phải xét đến các biến đổi đó để đảm bảo hiệu suất chế biến cao mà không phụ thuộc vào các yếu tố kể trên.

Kiểm tra quá trình sản xuất phải có chọn lọc và liên tục.

Kiểm tra chọn lọc là kiểm tra các chế độ công tác của thiết bị hoặc chất lượng thành phẩm theo biểu đồ riêng qua những khoảng thời gian nhất định. Kiểm tra chọn lọc chỉ được



áp dụng khi quá trình kỹ thuật được điều hành tốt, khi mà tất cả các thông số được duy trì trong một thời gian dài không có sự thay đổi nào.

Kiểm tra liên tục đòi hỏi phải quan sát thường xuyên mọi thông số của sản xuất. Tốt nhất là áp dụng sự kiểm tra tự động trong đó tác dụng của người quan sát được thay thế hoàn toàn hoặc thay thế một phần bằng các thiết bị đo lường. Mục đích của kiểm tra tự động là rút ngắn thời gian cũng như loại trừ các yếu tố phụ ảnh hưởng đến sự đánh giá cuối cùng.

Nhiệm vụ chủ yếu của kiểm tra sản xuất là đảm bảo thành phẩm chất lượng cao với tỉ lệ thu thành phẩm đã quy định. Trong các xí nghiệp chế biến lương thực chỉ có thể dùng các phương pháp thống kê chất lượng sản phẩm và những thay đổi của từng yếu tố riêng biệt hoặc sự thay đổi của tập hợp các yếu tố riêng biệt của quá trình sản xuất. Chính vì vậy cần phải sử dụng hệ thống tự động, áp dụng hệ thống kiểm tra thủ công khó mà thực hiện được các phương pháp thống kê chất lượng sản phẩm để có biện pháp xử lý kịp thời.

Khi kiểm tra sản xuất phải ghi lại các thông số luôn luôn thay đổi do ảnh hưởng của nhiều yếu tố khác nhau để tìm cách duy trì các thông số đó theo các chỉ tiêu đã quy định. Điều quan trọng là phải lựa chọn các thông số cần kiểm tra, từng thông số phải được đặt trong một giai đoạn nhất định của quá trình kỹ thuật. Hệ thống kiểm tra phải được xây dựng sao cho chỉ việc chép lại những thông số nhất định cần kiểm tra và số liệu phải thật đầy đủ.

Kiểm tra số lượng cho phép xác định được tỉ lệ thu thành phẩm thực tế bằng những tính toán đã quy định. Điều kiện cần thiết là đảm bảo sự cân bằng về mặt khối lượng giữa nguyên liệu đã dùng với tổng số của thành phẩm và phế phẩm có kể đến các tổn thất. Phương trình cân bằng có dạng.

$$\sum_{j=1}^n M_j = \sum_{i=1}^n M_i \quad (117)$$

trong đó :

$$\sum_{j=1}^n = M_{j1} + M_{j2} + \dots + M_{jn}$$

$$\sum_{i=1}^n = M_{i1} + M_{i2} + \dots + M_{in} \quad (118)$$

$M_{j1}, M_{j2}$  là khối lượng của từng dạng nguyên liệu đã dùng trong dây chuyền sản xuất đó;

$M_{i1}, M_{i2}$  là khối lượng các dạng thành phẩm khác nhau, các dạng phế phẩm và tổn thất của dây chuyền sản xuất nói trên.

Thí dụ như trong quá trình sản xuất bột mì ta thu được tất cả các loại bột và tấm là 75%, cám là 21,5%, các phế phẩm hữu ích 2,3%, các phế phẩm vô ích 0,7%. Tổng số sẽ là 100%. Như vậy là có sự cân bằng số lượng.

Tính cân bằng số lượng nên tính riêng cho từng phân xưởng. Do đó cần đặt các cân tự

động hoặc các máy định lượng ở những điểm nhập nguyên liệu và xuất thành phẩm có chênh lệch do độ ẩm tăng hoặc giảm.

Quan trọng hơn cả là hệ thống kiểm tra chất lượng của nguyên liệu và thành phẩm. Kiểm tra chất lượng đòi hỏi phải có thời gian. Trong mỗi ca sản xuất nên phân tích chất lượng 1 ÷ 3 lần.

## II. XÁC ĐỊNH HIỆU SUẤT CỦA QUÁ TRÌNH SẢN XUẤT

Hiệu suất của quá trình sản xuất được đánh giá theo hai phương pháp: gián tiếp và trực tiếp.

### 1. Phương pháp gián tiếp xác định hiệu suất

Có nhiều phương pháp đánh giá hiệu suất kỹ thuật một cách gián tiếp. Chẳng hạn như xây dựng đường cong biểu diễn sự phụ thuộc độ tro của bột mì vào tỉ lệ thu thành phẩm là có thể cho phép đánh giá hiệu suất của quá trình kỹ thuật, cũng có thể xây dựng đường cong biểu diễn quan hệ giữa độ tro và độ trắng của bột. Độ trắng của bột có thể coi là một chỉ tiêu dùng để đánh giá một cách gián tiếp chất lượng của quá trình kỹ thuật nghiền bột.

Trong các nhà máy gao và nhất là nhà máy sản xuất thức ăn gia súc thì khó có điều kiện để điều chỉnh một cách liên tục quá trình sản xuất vì phòng thí nghiệm thường chỉ có thể kiểm tra được chất lượng của thành phẩm.

### 2. Phương pháp trực tiếp đánh giá hiệu suất kỹ thuật

Phương pháp trực tiếp phải tạo điều kiện thuận lợi cho việc đánh giá kết quả quá trình sản xuất về mặt số lượng và cả về mặt chất lượng. Nhiều dây chuyền sản xuất có thể áp dụng phương pháp trực tiếp để đánh giá nhờ có những dụng cụ và máy móc đo lường nhanh hoặc tự động, nhưng cũng có nhiều dây chuyền sản xuất cho đến nay vẫn còn phải dùng phương pháp gián tiếp để đánh giá mặc dù người ta đã cố gắng trang bị các dụng cụ đo tiên tiến.

Trong công nghệ sản xuất bột mì, hiệu suất kỹ thuật của quá trình nghiền bột nhiều hạng có thể được đánh giá theo công thức sau đây:

$$\eta = \frac{\sum U_i}{m_N} 100 \quad (119)$$

$U_i$  - tổng tỉ lệ thu hồi các loại tấm, bột, tính theo khối lượng chất khô;

$m_N$  - hàm lượng tương đối nội nhũ của hạt tính theo chất khô.

Công thức (1) chỉ cho phép đánh giá về mặt số lượng trong bột tất nhiên có bị lẫn các mảnh vỏ, lớp alorông và phôi. Do đó cần phải bổ sung thêm yếu tố chất lượng vào công thức (1) cho đầy đủ. Yếu tố chất lượng phải được đặt ra từ phương trình cân bằng sau:

$$m_0 x_0 = \sum U_i x_i$$

$m_0$  là khối lượng hạt đem chế biến;

$x$  là chỉ số chất lượng qua đó có thể đánh giá độ tinh khiết của bột, chỉ số đó thể hiện độ nguyên chất của nội nhũ trong bột.

Bột và tấm chỉ thu được do nghiền nội nhũ của hạt, trong trường hợp lý tưởng thì:

$$\sum U_i x_i = m_N x_N$$

Còn trong thực tế thì:

$$U_i x_i < m_N x_N$$

Do đó hiệu suất kỹ thuật của quá trình nghiền có thể được biểu diễn như sau:

$$\eta = \frac{\sum U_i x_i}{m_N x_N} \cdot 100 \quad (120)$$

Yếu tố chất lượng còn được thể hiện bằng hàm lượng gluten trong sản phẩm. Trong nhiều trường hợp người ta có thể đánh giá hiệu suất của quá trình nghiền về mặt số lượng và chất lượng với hai yếu tố nói trên (độ nguyên chất của nội nhũ  $x$  và hàm lượng gluten  $y$ ). Công thức đánh giá hiệu suất một cách đầy đủ được biểu diễn dưới dạng sau:

$$\eta = \frac{\sum U_i (x_i + y_i)}{m_N (x_N + y_N)} \cdot 100 \quad (121)$$

### III. HỆ THỐNG TỰ ĐỘNG ĐIỀU KHIỂN

Điều khiển quá trình công nghệ bằng cách thủ công thường thu được các loại sản phẩm với số lượng và chất lượng dao động trong một giới hạn nào đó. Tỷ lệ thu thành phẩm và chất lượng của thành phẩm có thể dao động trong khoảng 20 - 35%. Dây chuyền sản xuất càng có trình độ cơ giới hóa cao thì càng nên áp dụng hệ thống tự động điều khiển. Khi quyết định đưa hệ thống tự động điều khiển vào quá trình sản xuất phải dựa vào các nguyên tắc sau đây:

- Dùng hệ thống tự động điều khiển phải kinh tế, nghĩa là kết quả của việc áp dụng này phải bù đắp được các chi phí cần thiết về phương tiện, nguyên vật liệu, năng lượng...

- Hệ thống tự động điều khiển phải đảm bảo dây chuyền sản xuất được hoạt động trong các điều kiện thích hợp nhất.

- Hệ thống tự động điều khiển phải đơn giản, dễ sử dụng.

Toàn bộ dây chuyền sản xuất được chia làm nhiều công đoạn. Mỗi công đoạn có một hệ thống tự động điều khiển. Ở mỗi hệ thống này có những thông số cơ bản của đầu vào và đầu ra. Hệ thống điều khiển nhận các tín hiệu ở đầu vào và xử lý điều khiển sản xuất đáp ứng các thông số của đầu ra.

Sơ đồ tự động điều khiển dây chuyền sản xuất bột gồm có 3 hệ: Hệ điều khiển tải lượng riêng, hệ điều khiển nghiền hạt và hệ điều khiển thu hồi sản phẩm.

Kết quả áp dụng tự động điều khiển toàn bộ quá trình sản xuất trong các nhà máy bột gạo và thức ăn gia súc để có tác dụng nâng cao hiệu suất công tác của các nhà máy đó một cách rõ rệt.

Hệ thống tự động điều khiển đã giúp cho người kỹ sư công nghệ phát huy tác dụng chỉ đạo sản xuất của mình một cách kịp thời và rất có hiệu quả.

# PHẦN THỨ HAI

## KỸ THUẬT SẢN XUẤT CÁC LOẠI GẠO

### Chương XII

### KỸ THUẬT SẢN XUẤT GẠO TỪ THÓC

#### I. LÀM SẠCH NGUYÊN LIỆU

##### A. Những đặc điểm cấu trúc cơ học và hóa lý của hạt thóc

Thóc đưa vào chế biến có nhiều giống loại khác nhau, với những đặc điểm cấu trúc cơ học và tính chất hoá lý khác nhau. Những đặc điểm chính là: độ bền của mối liên kết giữa vỏ trấu và nhân; khả năng chống lại các lực cơ học của nhân trong quá trình xay xát; tính đàn hồi và độ bền của vỏ trấu trước và sau gia công nước nhiệt; ảnh hưởng của sự chênh lệch độ ẩm giữa vỏ và nhân tới hệ số xay; mối liên hệ giữa hệ số xay tới tỷ lệ gạo, độ lớn và độ đồng nhất của nguyên liệu và thành phẩm v.v...

Những khâu làm ẩm, hấp, sấy, làm nguội v.v... trong công đoạn chuẩn bị nguyên liệu làm thay đổi trực tiếp và sâu xa tính chất cấu trúc cơ học của hạt, có liên quan tới cấu tạo và những đặc điểm hoá lý của nó.

Độ bền của mối liên kết giữa vỏ trấu và nhân phụ thuộc vào giống, loại thóc, độ lớn và độ ẩm của hạt. Ví dụ ở hạt nhỏ độ bền của mối liên kết này lớn hơn ở hạt to, ở hạt trắng trong độ bền của mối liên kết này nhỏ hơn ở hạt trắng đục, v.v...

Những kinh nghiệm thực tế và kết quả khảo nghiệm đã cho thấy độ ẩm của vỏ trấu thường thấp hơn độ ẩm của nhân từ 3% đến 6%. Sự khác nhau này càng lớn thì độ bền mối liên kết giữa vỏ và nhân càng nhỏ. Khi độ ẩm của vỏ tăng thì độ đàn hồi và độ dẻo tăng theo làm cho chi phí năng lượng cho quá trình xay cũng tăng theo. Ngược lại độ ẩm của vỏ thấp, vỏ sẽ giòn, dễ tách, thóc dễ xay và ít đón nát.

Khả năng chống lại các lực cơ học của các giống loại thóc khác nhau là khác nhau. Nó phụ thuộc vào độ cứng (độ trắng trong) của nhân, hình dạng và đặc điểm cấu trúc của hạt. Hạt trắng trong có khả năng chống bị vỡ nát cao hơn hạt trắng đục. Theo M. Zislin thì độ lớn của lực cần thiết để phá vỡ hạt trắng trong là 21,8 - 23,2 kG/cm<sup>2</sup>, còn đối với hạt trắng đục là 19,6 - 20,5 kG/cm<sup>2</sup>.

Khả năng bị vỡ nát của thóc còn phụ thuộc đáng kể vào độ ẩm của hạt. Độ ẩm của nhân cao (trong giới hạn cho phép) khi xay ít bị vỡ nát và ngược lại.

So với những hạt lương thực khác thóc chứa khá nhiều tinh bột. Theo Cozmina và Cretovich, hàm lượng tinh bột và các cabuahydro khác tính theo phần trăm chất khô chiếm tới 73,8% so với thóc và 85,99% so với gạo lứt. Các chất này quyết định một số tính chất cấu trúc cơ học của thóc. Dưới tác dụng của các điều kiện bên ngoài như ánh nắng mặt trời, nhiệt độ, tác nhân sấy, độ ẩm v.v... lớp vỏ ngoài độ ẩm thấp hơn các lớp trong, do sự khuếch tán ẩm nhiệt sẽ tạo ra nội lực căng trong lòng nội nhũ làm hạt bị rạn nứt. Trong gia công nước nhiệt dưới tác dụng của nhiệt độ cao (đồ hấp) và độ ẩm một phần tinh bột bị hồ hoá có tác dụng hàn gắn các vết nứt. Vì vậy thóc qua gia công nước nhiệt sẽ cho tỉ lệ gạo nguyên cao hơn.

### B. Thành phần hóa học

Những nghiên cứu về thành phần hoá học của thóc được tiến hành khá sớm, tuy ở những mức độ chính xác khác nhau, phụ thuộc vào điều kiện và phương pháp nghiên cứu nhưng cũng đưa ra được giới hạn dao động của các chất và sự phân bố của chúng trong hạt thóc (bảng 22).

**Bảng 22.** Thành phần hoá học của thóc

| Các chất  | Hàm lượng các chất % |         |            |
|-----------|----------------------|---------|------------|
|           | Cực tiểu             | Cực đại | Trung bình |
| Protein   | 6,66                 | 10,43   | 8,47       |
| Tinh bột  | 47,70                | 68,00   | 56,20      |
| Xenluloza | 08,74                | 12,22   | 9,41       |
| Tro       | 4,00                 | 6,90    | 5,80       |
| Đường     | 0,10                 | 4,50    | 3,20       |
| Chất Béo  | 1,80                 | 2,50    | 1,20       |
| Dextrin   | 0,80                 | 3,20    | 1,30       |

Những kết quả nghiên cứu của Smirnov (1953), Cözmina (1957), Kils (1955); Maccoll (1953), Hats (1959) v.v... cho thấy thành phần hoá học của thóc phụ thuộc vào giống, loại và điều kiện gieo trồng của cây lúa. Đồng thời Smirnov (1953) cũng khẳng định sự phụ thuộc vào cỡ hạt của thành phần hoá học. Hạt càng lớn thì hàm lượng tinh bột càng cao, hàm lượng xenluloza càng thấp và ngược lại.

Các chất prôtêin, chất béo, chất khoáng và các vitamin phân bố trong hạt không đều (theo Hinton-1954, Kils-185, Hoiston-1964). Phần lớn các chất này phân bố ở các lớp vỏ ngoài, lớp alorông và phôi.

Prôtêin của thóc gồm albumin, globulin, prôlamin và glutenin (Orizein) trong đó glutenin là thành phần chủ yếu. Tỷ lệ giữa chúng được trình bày ở bảng 23.

**Bảng 23.** Thành phần prôtêin của thóc

| Tác giả                                     | Albumin      | Prôlamin    | Glutenin     | Globulin      |
|---|--------------|-------------|--------------|---------------|
| Zuzuki và cộng tác viên (Nhật Bản), 1938... | 5,84         | 9,17        | 14,7         | 70,90         |
| Anbert và cộng tác viên (Hungaria) 1953...  | 0,589 - 3,36 | 7,25 - 8,97 | 5,60 - 8,66  | 82,06 - 84,16 |
| Larros (Liên xô) 1961...                    | 12 - 16      | 4 - 10      | 7 - 12       | 58 - 69       |
| Xukhonov (Liên xô) 1965...                  | 3,18 - 49,6  | 2,31 - 7,80 | 6,72 - 11,57 | 73,44 - 81,65 |

So với prôtêin của các hạt hoà thảo khác, prôtêin của thóc được coi là hoàn thiện hơn cả (Jons-1948, Kils-1945, Xukhonov 1965). Nó chứa đủ các axit amin không thay thế. Theo Prôkhôvôv và Renhichencô, trong ozizein chứa 17 axit amin: xistin, lizin, arginin, treonin, alanin, histidin, glixin, serin, axit asparagin, axit glutamic, treonin, alamin, prôlin, tirôzin, valin, metionin, phenilalanin, leizin và triptophan.

Gluxit của thóc gồm tinh bột, xenluloza, hemixenluloza và các đường glucôza, sacaroza, mantoza, fructozavà raphinoza. Trong đó tinh bột là thành phần chủ yếu. Thành phần tinh bột thóc tế chủ yếu gồm amilopectin và khoảng 17% amiloza, còn trong tinh bột thóc nếp hầu như không có amiloza.

Chất béo của thóc chủ yếu gồm các axit béo ôleic (41 - 45%), linôlic (27 - 36,7%) và panmitic (12,3 - 17,3%) và chủ yếu tập trung ở phôi và lớp alorông.

### C. Phân loại thóc gạo

Hiện nay ở nước ta chưa có hệ thống phân loại thóc chính thức. Các nước sản xuất lúa trên thế giới hoặc chưa có hoặc gần đây mới đưa ra, ví dụ ở Mỹ tiêu chuẩn thóc, gạo lật và gạo trắng mới đưa ra 1951, ở Italia năm 1958 v.v...

Sự khác biệt về thuật ngữ và tiêu chuẩn chất lượng của thóc và gạo đã gây khó khăn cho việc buôn bán quốc tế. Vì vậy tại hội nghị lần thứ ba của Tổ chức quốc tế nghiên cứu về lúa thuộc FAO (họp năm 1958) đã tổng hợp và đưa ra hệ thống phân loại thóc, bao gồm 2 hệ sau:

1. Phân loại thóc, gạo và các sản phẩm chế biến theo danh mục các loại giống. Cách phân loại này được áp dụng ở những nước có ít giống lúa như ở Mỹ, Italia v.v...

2. Phân loại thóc, gạo và các sản phẩm chế biến theo các dấu hiệu bên ngoài như cỡ hạt, hình dạng và trọng lượng v.v... Cách phân loại này được áp dụng ở những nước có nhiều giống lúa như Ấn Độ, Miến Điện v.v...

Ở một số nước, chiều dài hạt thóc được coi là cơ sở của sự phân loại. Trong trường hợp này tính chiều dài trung bình của 80% số hạt và phân biệt các nhóm sau.

**Bảng 24.** Thuật ngữ phân loại thóc theo tiếng Anh, Nga, Pháp

| Nhóm | Chiều dài hạt (mm) | Thuật ngữ theo các tiếng Anh, Pháp, Nga |           |     |            |
|------|--------------------|---|-----------|-----|------------|
|      |                    | Anh                                     | Pháp      | Nga | Việt Nam   |
| I    | > 7                | Extralong                               | Très long |     | Rất dài    |
| II   | 6 - 7              | Long                                    | Long      |     | Dài        |
| III  | 5 - 5,99           | Middling                                | Demi-long |     | Trung bình |
| IV   | < 5                | Short                                   | Court     |     | Ngắn       |

Ở một số nước khác (như Italia...), kích thước hạt được đặc trưng bởi trọng lượng 1000 hạt tính theo gram và chia thành ba nhóm sau:

**Bảng 25.** Thuật ngữ phân loại thóc theo tiếng Anh, Nga, Pháp tại Italia

| Nhóm | Trọng lượng hạt (g) | Thuật ngữ các tiếng |            |     |          |
|------|---------------------|---------------------|------------|-----|----------|
|      |                     | Anh                 | Pháp       | Nga | Việt Nam |
| I    | Lớn hơn 28          | Very large          | Très grand |     | Rất lớn  |
| II   | 22 - 18             | Lage                | Grand      |     | Lớn      |
| III  | Nhỏ hơn 22          | Small               | Petit      |     | Nhỏ      |

Theo tỉ số giữa chiều dài trên chiều rộng của hạt, thóc được chia thành 4 nhóm:

**Bảng 26.** Thuật ngữ phân loại thóc theo tỷ lệ chiều dài, chiều rộng

| Nhóm | L/B       | Thuật ngữ các tiếng |       |     |            |
|------|-----------|---------------------|-------|-----|------------|
|      |           | Anh                 | Pháp  | Nga | Việt Nam   |
| I    | > 3       | Slender             | Mince |     | Hẹp        |
| II   | 2,4 - 3   | Medium              | Moyen |     | Trung bình |
| III  | 2,0 - 2,3 | Bold                | Epais |     | Rộng       |
| IV   | < 2       | Round               | Rond  |     | Tròn       |

Để xác định chất lượng gạo phụ thuộc vào mức độ xát, Hội đồng quốc tế về lúa đã đưa ra các thuật ngữ và quy định sau:

1. Gạo xát I (gạo bán chế biến): hạt gạo đã được bóc vỏ trấu, một phần phôi và vỏ ngoài, nhưng chưa bóc lớp vỏ trong. Thuật ngữ tiếng Anh là *undermilled*,...



2. Gạo xát II là gạo đã được bóc vỏ trấu, một phần phôi, vỏ ngoài và phần lớn vỏ trong; thuật ngữ tiếng Anh là medium milled.

3. Gạo xát III là gạo xát hoàn toàn; hạt gạo đã được bóc tất cả các loại vỏ (vỏ trấu, vỏ ngoài - vỏ quả, vỏ hạt và vỏ trong - lớp alorông và phôi. Thuật ngữ tiếng Anh là fulli milled.

Theo tiêu chuẩn của Nga tùy thuộc vào độ ẩm, độ tạp chất và tỉ lệ nhân thóc được chia thành các loại sau:

1) Dựa vào độ ẩm W:

- Thóc khô  $W < 14\%$
- Thóc khô trung bình  $W = 14 - 15,5\%$
- Thóc ẩm  $W = 15,5 - 17\%$
- Thóc ướt  $W > 17\%$

2) Dựa vào độ tạp chất:

**Bảng 27.** Phân loại thóc dựa vào độ tạp chất

| Loại thóc       | Tạp chất rác % | Tạp chất hạt % |
|-----------------|----------------|----------------|
| Sạch            | 1              | 1              |
| Sạch trung bình | 1 - 3          | 1 - 3          |
| Bẩn             | > 3            | > 3            |

3) Dựa vào tỷ lệ nhân:

Tỷ lệ nhân được xác định theo công thức thực nghiệm:

$$X = \frac{\left[ A + \frac{2}{3}(B - O) \right] (100 - P)}{100} + \frac{2}{3} O\% \quad (122)$$

trong đó:

- X - tỷ lệ nhân (%);
- A - tỷ lệ hạt bình thường (hạt chính) (%);
- B - tỷ lệ tạp chất hạt (%) (1/3 tạp chất hạt bị coi là tạp chất rác);
- O - tỷ lệ hạt tuốt vỏ (%);
- P - tỷ lệ trấu (%).

Theo tỷ lệ nhân hạt đưa vào chế biến thóc được chia thành 3 hạng:

| Hạng | Tỷ lệ nhân (%) lớn hơn |
|------|------------------------|
| I    | 78                     |
| II   | 76                     |
| III  | 74                     |

## D. Sơ đồ công nghệ công đoạn làm sạch nguyên liệu

### 1. Những nguyên tắc chung để thiết lập sơ đồ làm sạch nguyên liệu

Thóc đưa vào công đoạn chuẩn bị nguyên liệu (làm sạch và gia công nước nhiệt) của nhà máy xay cần thoả mãn các tiêu chuẩn đã quy định. Muốn vậy trước khi nhập kho (kho bảo quản ngoài nhà máy) khối hạt cần được làm sạch sơ bộ các tạp chất và côn trùng. Kết hợp giữa làm sạch và phân loại nguyên liệu theo giống, loại, độ ẩm và các chỉ tiêu chất lượng khác. Không cho phép trộn lẫn các hạt khác giống, loại. Trong những trường hợp cần thiết như hai khối hạt cùng loại nhưng khác nhau về tỉ lệ tạp chất khó phân chia hết tạp chất độc hại, có thể trộn lẫn nhau, nếu độ ẩm chênh lệch không quá 1%, để làm tăng tính phân chia của khối hạt. Cần bảo quản và chế biến riêng khối hạt đã qua sấy và khối hạt cùng độ ẩm nhưng không qua sấy. Khi sấy thóc cần chú ý mức giảm ẩm. Trong một lần hạt đi qua máy sấy không nên giảm ẩm vượt quá 3% và nhiệt độ đốt nóng hạt cực đại không quá 35 - 40<sup>0</sup>C.

Công đoạn làm sạch của nhà máy xay thóc gồm các khâu chính: cân thóc đầu đưa vào chế biến; tách tạp chất rác; đập rêu; tách tạp chất hạt; tách tạp chất khoáng; phân loại theo cỡ hạt; cân thóc đã làm sạch và đưa sang công đoạn xay, kiểm tra và phân loại phế liệu. Để bảo đảm sự làm việc liên tục của dây chuyền, cần có vựa thóc đầu, với dung tích bằng 28 giờ năng suất nhà máy.

Hiệu suất làm sạch có thể đạt được khá cao khi có một trình tự công nghệ đúng và chế độ làm việc tốt của từng máy riêng biệt.

Qua sàng quạt lần một khối hạt cần được tách hết tạp chất lớn, hơn 80% tạp chất nhỏ và nhẹ, chủ yếu đây là phế liệu không có giá trị sử dụng (không dùng cho thức ăn gia súc), sau đó khối hạt qua nam châm để tách tạp chất kim loại từ tính.

Sàng lần hai và ba chủ yếu là tách hạt nhỏ, lép và tạp chất nhỏ - phế liệu thức ăn gia súc, cần qua kiểm tra.

Những loại thóc có rêu, cần đưa qua máy đập rêu bố trí giữa sàng lần 2 và lần 3.

Nếu khối thóc có tỷ lệ hạt nhỏ tương đối cao, có thể bố trí sàng lần 3 vừa làm nhiệm vụ làm sạch vừa làm nhiệm vụ phân loại ra 2 - 3 phần, sau đó gia công riêng từng phần một.

Máy chọn hạt nên đặt sau máy gạn đá để tránh mòn bề mặt làm việc của máy.

Ở khâu cuối thóc qua quạt để tách nốt bụi và hạt nhẹ qua nam châm; sang cân và sang công đoạn gia công nước nhiệt hoặc công đoạn xay. Theo số chỉ của cân thóc đầu và thóc sạch, xác định lượng tạp chất tách ra trong quá trình làm sạch.

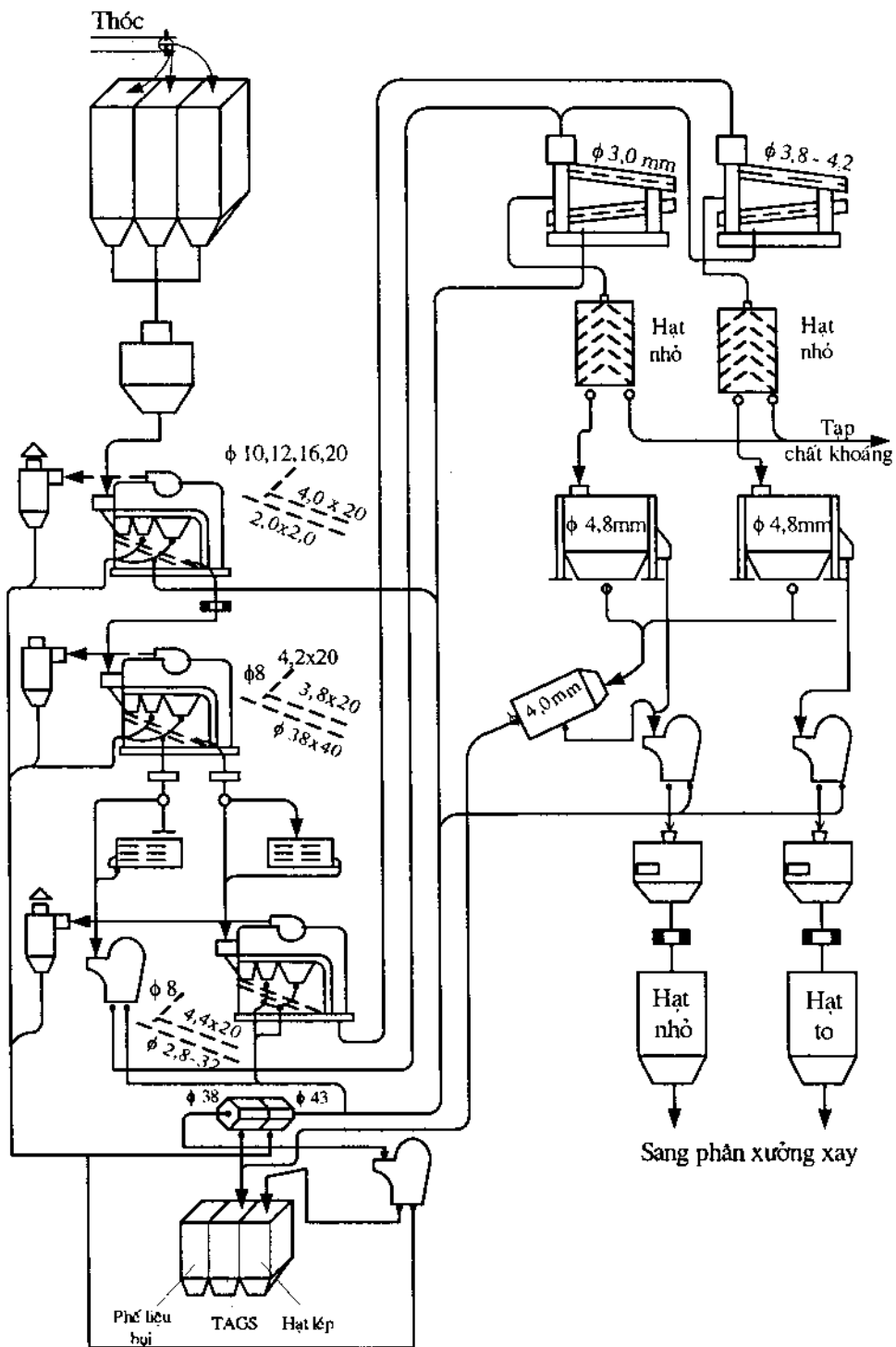
Ở nước ta hiện nay do đặc điểm là thóc thu mua từ các hợp tác xã và nông trường đã qua phơi và rê sạch (làm sạch sơ bộ kỹ) và do đặc tính của tạp chất, nên trong công đoạn làm sạch nguyên liệu trong các nhà máy này có thể bỏ bớt một lần sàng và không cần máy chọn hạt.

## 2. Sơ đồ công nghệ làm sạch nguyên liệu

Dựa vào những nguyên tắc cơ bản đã trình bày ở trên và căn cứ vào năng suất của máy, yêu cầu chất lượng thóc sạch, mức độ gia công và trình độ trang bị, có thể thiết lập các dạng sơ đồ công nghệ làm sạch nguyên liệu khác nhau. Nhưng để đạt hiệu suất làm sạch cao cần có sự sắp xếp hợp lý, các khâu liên tiếp trong dây chuyền và tổ hợp đúng chế độ làm việc của các máy.

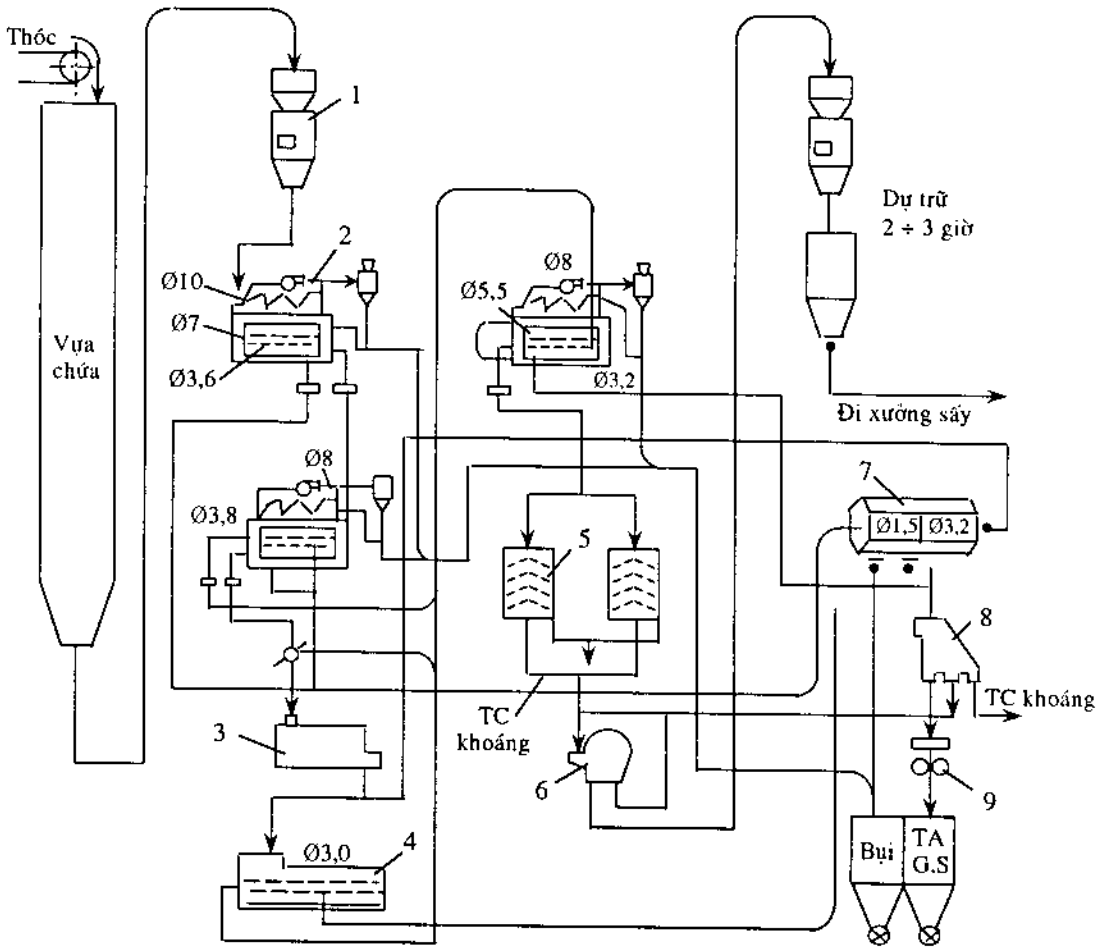
Hình 83 là một dạng sơ đồ công nghệ công đoạn làm sạch nguyên liệu của nhà máy xay. Thóc từ kho nhờ bằng tải chuyển vào vựa chứa thóc đầu, sau đó qua cân tự động để đi vào máy làm sạch tạp chất. Nhờ 2 lần liên tiếp đi qua sàng quạt, tạp chất lớn được tách ra trên sàng  $\varnothing 5 - 7$  mm còn lọt sàng  $\varnothing 3,0 - 3,6$  mm là hạt nhỏ đưa đi kiểm tra ở sàng lọc lãng. Ở đây trên sàng  $\varnothing 3,0 - 3,2$  mm là thóc nhỏ, đưa trở lại sàng bằng, dưới  $\varnothing 1,5$  mm là tạp chất nhỏ như bụi cát v.v... Trong lần sàng thứ hai, thóc được phân loại ra 2 phần trên sàng  $\varnothing 3,8 - 4$  mm là thóc to đưa sang quạt lần 3; lọt sàng  $\varnothing 3,8 - 4$  mm, nhưng trên sàng  $\varnothing 3,5$  mm là thóc nhỏ đưa qua đập râu (nếu có râu) và sau đó sàng bằng  $\varnothing 3,0$  mm để tách nốt hạt nhỏ. Thóc nhỏ sau những gia công phụ như vậy cũng được đưa về quạt lần 3. Sau quạt lần 3, hạt (trên sàng  $\varnothing 3,2$  mm và dưới sàng  $\varnothing 5,5 - 6$  mm) đi xuống máy gấn đá để tách tạp chất khoáng, sau đó qua quạt, cân tự động và sang phân xường xay. Phần lọt sàng  $\varnothing 3,2$  mm của sàng bằng đưa sang thiết bị phân chia khí động (có thể dùng quạt...) để thu hồi những hạt gạo lạt nguyên.

Trên sơ đồ công nghệ hình 84 dự kiến trong lần sàng thứ nhất tách tạp chất lớn trên sàng -  $4,6 \times 20$  mm, tạp chất nhỏ lọt sàng  $2,0 \times 20$  mm và tạp chất nhẹ - trong phòng lãng bụi, trong lần sàng thứ hai cùng với việc tách tạp chất nhẹ, thóc được phân loại ra 2 phần: thóc to trên sàng  $\varnothing 3,8 - 4,0$  mm và thóc nhỏ lọt sàng  $\varnothing 3,8 - 4,0$  mm. Sau đó chúng được làm sạch trên hai dây chuyền riêng biệt với kích thước tương ứng với lỗ sàng và hóc định sẵn của máy chọn hạt. Đối với thóc có râu, cả hai phần thóc to và thóc nhỏ đều qua đập râu. Sau đó vào quạt (thóc nhỏ) hoặc sàng lần 3 (thóc to) để tách tạp chất nhẹ và tạp chất nhỏ (dưới sàng  $\varnothing 2,8 - 3,2$ ). Thóc đã đập râu tiếp tục vào sàng bằng để phân loại thêm. Thóc to vào sàng  $\varnothing 3,8 - 4,2$ , phần lọt sàng này cùng với thóc nhỏ vào sàng  $\varnothing 3,0$ , lọt sàng  $\varnothing 3,0$  là hạt nhỏ và tạp chất nhỏ. Tất cả các tạp chất lọt sàng  $2,0 \times 20$  mm,  $\varnothing 3,0$ ,  $\varnothing 2,8 - 3,2$  mm và ra ở cửa thứ 2 qua quạt hút tuần hoàn đều được kiểm tra lại bằng sàng lọc lãng để tách phế liệu không dùng cho thức ăn gia súc và phế liệu thức ăn gia súc. Để tách tạp chất khoáng trong dây chuyền có bố trí máy gấn đá để tách tạp chất ngấn thì có máy chọn hạt với kích thước lỗ định sẵn tương ứng là  $\varnothing 4,8$  mm và  $\varnothing 4,0$  mm. Sau máy chọn hạt, thóc qua quạt, cân tự động và vào vựa chứa.



**Hình 83.** Sơ đồ công nghệ công đoạn làm sạch của nhà máy xay:

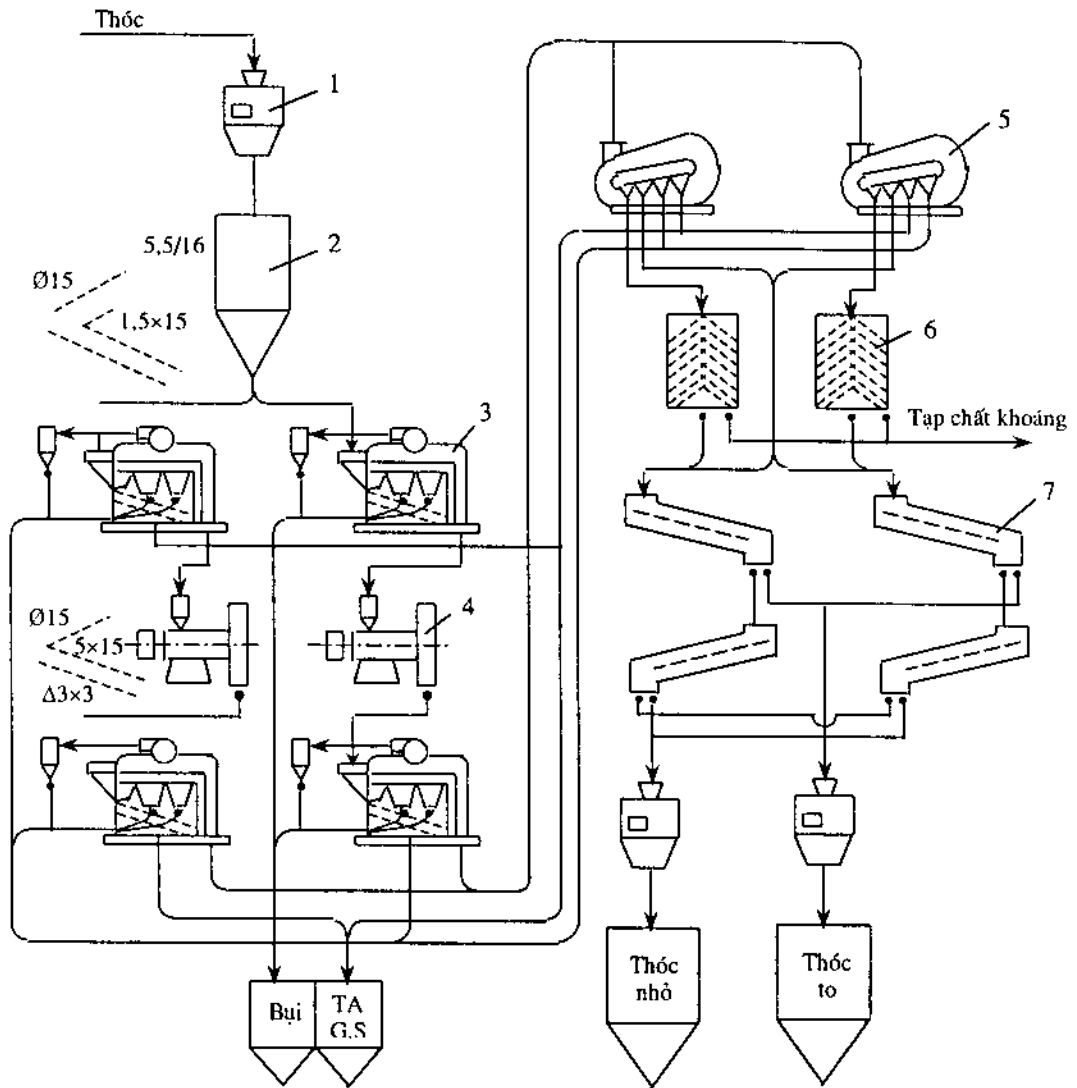
- 1- cân tự động; 2- sàng quạt; 3- máy đập rêu; 4- sàng bằng; 5- máy gạn đá;
- 6- quạt hút tuần hoàn; 7- sàng lọc lắng; 8- thiết bị phân chia khí động.



**Hình 84.** Sơ đồ công nghệ công đoạn làm sạch nguyên liệu của nhà máy xay:

1- cân tự động; 2- sàng quạt; 3- máy đập râu; 4- sàng sàng; 5- máy gàn đá; 6- quạt hút tuần hoàn; 7- sàng lọc lãng; 8- thiết bị phân chia khí động; 9- máy nghiền trục.

Hình 85 là sơ đồ công nghệ công đoạn làm sạch nguyên liệu của Nhà máy Xay Hà Nội trước đây, năng suất 180 T/ngày. So với 2 sơ đồ trước, sơ đồ này có những đặc điểm sau: chỉ dùng 2 lần sàng - quạt và giữa chúng là máy đập râu; dùng quạt hòm để tách hạt lép và sơ bộ tách tạp chất nặng, nhằm giảm lưu lượng nguyên liệu đi vào máy gàn đá; bố trí khâu phân loại thóc ở cuối công đoạn theo phương pháp lọt sàng nhằm tách triệt để những hạt thóc to khỏi phần thóc bé. Với cách bố trí như vậy cho phép thoả mãn những chỉ tiêu chất lượng cần đạt của thóc sạch đưa vào xay. Nhược điểm chủ yếu là không có khâu kiểm tra và phân loại phế liệu.



**Hình 85.** Sơ đồ công nghệ công đoạn làm sạch của nhà máy năng suất 180 tấn/ ngày:

- 1- cân tự động; 2- vựa chứa thóc đầu; 3- sàng quạt; 4- máy đập rêu; 5- quạt hòm; 6- máy gàn đá; 7- sàng phân loại.

### 3. Kiểm tra phế liệu công đoạn làm sạch nguyên liệu

Phế liệu của công đoạn làm sạch được kiểm tra và phân loại chủ yếu bằng sàng và khi cần thiết có thể dùng thêm quạt.

Nhiệm vụ của công đoạn kiểm tra là tách phế liệu không dùng cho thức ăn súc ra khỏi phế liệu thức ăn gia súc. Phế liệu không dùng cho thức ăn gia súc gồm các cấu tử lọt sàng Ø 1,5 mm, lắng ở xyclon, trên sàng tiếp nhận và trong phòng lắng của sàng quạt, nghĩa là gồm tạp chất lớn, tạp chất rác và tạp chất khoáng. Phế liệu thức ăn gia súc gồm những hạt

lượng thực khác và các hạt thóc nhỏ, lép hoặc bị hư hỏng do côn trùng và tự bốc nóng gây ra, lọt qua sàng  $2 \times 20$  mm hoặc  $\varnothing 2,8 - 3,2$  mm.

Phế liệu tách ra từ sàng quạt (trên mặt sàng phân loại và dưới mặt sàng cát), được kiểm tra bằng sàng lục lăng hoặc sàng tròn. Các cấu tử lọt mặt sàng N<sup>o</sup>14 hoặc  $\varnothing 1,5$  mm là phế liệu không dùng cho thức ăn gia súc, lọt sàng  $\varnothing 3 - 3,2$  mm phế liệu thức ăn gia súc, còn trên  $\varnothing 3 - 3,2$  mm là thóc nhỏ.

Trong phần lọt sàng  $\varnothing 3 - 3,2$  mm cùng với hạt có cả gạo lật, đất vón, đá sỏi v.v... Chúng được phân loại nhờ thiết bị phân chia khí động.

Trong công đoạn kiểm tra có thể bố trí nghiền phế liệu thức ăn gia súc trước khi đưa sang phân xưởng chế biến phế liệu.

## II. GIA CÔNG NƯỚC NHIỆT

Công đoạn gia công nước nhiệt chỉ có ở các nhà máy sản xuất gạo đỏ. Công đoạn này thường được đặt trong phân xưởng làm sạch nguyên liệu.

### 1. Khái niệm chung

Gia công nước nhiệt là một trong những phương pháp hiện đại, nhờ sự tác động nhân tạo của nước (hơi nước), nhiệt và thời gian, nhằm cải thiện tính chất công nghệ của thóc và giá trị thực phẩm của gạo. Kỹ thuật gia công nước nhiệt có lịch sử hình thành và phát triển lâu đời, nó đã được áp dụng ở các nước châu Á như Ấn Độ, Trung Quốc, Miến Điện, Malayxia, Xorilanca v.v... và ở châu Phi như Mali, Ghi Nê và Đa Hô Máy v.v... Ở một số bang của Ấn Độ (đông Bengalia, Bikha Orissa) sản xuất gạo có gia công nước nhiệt (còn gọi là gạo đỏ) đạt tới 90% tổng số gạo. Trong những năm gần đây gia công nước nhiệt ở mức độ hiện đại đã được nghiên cứu và áp dụng ở cả các nước châu Âu và châu Mỹ. Ở nước ta sản xuất gạo đỏ cũng có từ khá sớm, hiện nay vẫn còn sản xuất ở một số nơi, nhưng còn lẻ tẻ, số lượng ít, và chưa hình thành trong kỹ nghệ.

Trong những năm gần đây các nhà khoa học trong và ngoài nước đã đi sâu nghiên cứu bản chất và điều kiện kỹ thuật của quá trình gia công nước nhiệt. Kết quả nghiên cứu trong phòng thí nghiệm và thực tế sản xuất ngày càng khẳng định khả năng và hiệu quả kinh tế của nó nhằm thay đổi và cải thiện tính chất công nghệ và giá trị thực phẩm của hạt. Song đến nay các kết luận vẫn chưa thoả đáng và cần được nghiên cứu thêm. Cụ thể là:

a) Cần xác định quy luật ảnh hưởng của các yếu tố riêng biệt trong gia công nước nhiệt và chế độ của chúng đến các tính chất khác nhau của hạt.

b) Xác định quan hệ giữa chế độ gia công nước nhiệt và tính chất ban đầu của hạt.

Hạt là một cơ thể sống, dưới tác dụng của môi trường, xảy ra những biến đổi hoá lý và sinh hoá phức tạp. Chúng làm thay đổi những tính chất cấu trúc cơ học của hạt như: độ bền,

độ cứng, độ trắng trong, độ nhớt v.v... làm protein biến tính, tinh bột hồ hoá, dextrin hoá và các quá trình khác. Hạt thóc hút nước và trương nở không đều: vỏ trấu hút nước nhanh hơn so với nhân; vỏ quả và vỏ hạt hút nước nhanh hơn so với nội nhũ; protein là chất háo nước, hút nước nhiều và nhanh hơn tinh bột. Sự hút nước và trương nở không đều này tạo ra nội lực căng trong hạt. Độ ẩm tăng làm yếu mối liên kết giữa vỏ và nhân và phá vỡ các mối liên kết giữa các tế bào dọc của vỏ quả với các tế bào còn lại.

Chế độ gia công nước nhiệt được thiết lập phụ thuộc vào tính chất nguyên liệu như cấu tạo, thành phần hoá học, độ ẩm ban đầu và giống, loại thóc v.v... yêu cầu của thành phẩm. Những thông số của quá trình được điều chỉnh sao cho các chỉ tiêu kinh tế và kỹ thuật đạt cao nhất.

Nhiều nhà nghiên cứu vẫn tiếp tục nghiên cứu để hoàn thiện và hiện đại hoá quá trình gia công nước nhiệt. Những kết quả công bố từ trước đến nay cho phép khẳng định gia công nước nhiệt có những ưu điểm sau đây:

a) Cải thiện tính chất công nghệ của hạt. Nhờ những biến đổi sinh hoá và hoá lý vỏ trấu trở nên giòn, dễ xay; nhân dai khó bị vỡ nát khi xay và xát; làm yếu mối liên kết giữa vỏ và nhân, tăng tỷ lệ trắng trong; tăng độ dẻo của phôi làm cho phôi dễ dàng tách khỏi nội nhũ v.v... Thóc qua gia công nước nhiệt so với thóc thường dễ bóc vỏ hơn, nhờ vậy năng suất máy xay tăng (có thể tới 40%) và giảm chi phí năng lượng cho quá trình xay (tới 20%), tăng tỷ lệ thu hồi gạo nguyên (từ 2 - 4%) và giảm tỷ lệ tấm (30 - 40%). Gạo đó có thời gian bảo quản lâu hơn so với gạo thường.

b) Tăng giá trị thực phẩm của gạo. Theo Aikrôid, 1939, Hinton, 1948; Kik, 1945, Simpson, 1951, Borazio, 1963 v.v... so với gạo thường, hàm lượng nicôtin trong gạo đó tăng khoảng 2 lần, thiamin khoảng 3 lần và riboflavin - khoảng 1,5 lần. Song thành phần và tỷ lệ trên của vitamin còn phụ thuộc vào chế độ gia công nước nhiệt. Các kết quả nghiên cứu cũng khẳng định rằng protein, chất béo và tinh bột của gạo đó dễ tiêu hoá hơn của gạo thường.

c) Cải thiện tính chất nấu nướng của gạo. Cụ thể là giảm thời gian nấu, khi nấu hạt gạo vẫn giữ nguyên hình dạng ban đầu, cơm nở và tơi hơn cơm gạo thường.

Đồng thời gia công nước nhiệt cũng có những nhược điểm: làm giảm giá trị thực phẩm của gạo (vì có màu vàng hoặc sẫm); hoạt động sống của gạo bị đình chỉ làm hạt mất khả năng tự đề kháng; cơm nấu từ gạo đó kém dính; dây chuyền sản xuất phức tạp, thiết bị nhiều vì vậy giá thành sản phẩm cao hơn.

## **2. Các phương pháp gia công nước nhiệt của một số nước trên thế giới**

Tính ưu việt của gia công nước nhiệt ngày càng được các nhà khoa học phát hiện và khẳng định, vì vậy nó đang và sẽ được áp dụng rộng rãi trong những nhà máy sản xuất gạo ở nhiều nước trên thế giới.



Ở Ấn Độ (bang Bengalia) từ lâu đã áp dụng 3 phương pháp “Balam”, “Atapa”, và “Sidda” để sản xuất gạo đỏ. Theo phương pháp “Balam” thóc sạch được phun nước nóng, phơi khô và chế biến. Theo phương pháp “Atapa”, thóc sạch được ngâm trong nước lạnh khoảng 12 giờ hoặc hơn nữa, sau đó được phơi khô và chế biến.

Cùng với những phương pháp thủ công trên, sản xuất gạo đỏ trong các nhà máy hiện đại của Ấn Độ, được thực hiện trên dây chuyền công nghệ cơ giới. Những khâu chính của dây chuyền này là: ngâm thóc bằng nước ấm ( $60 - 70^{\circ}\text{C}$ ) trong 2,5 - 3 giờ, hấp bằng hơi nước bão hoà hoặc nước nóng trong máy hấp liên tục, sấy bằng máy sấy thùng quay tới độ ẩm thích hợp và sau đó là chế biến thành gạo.

Ở Italia, hãng Garibaldi đưa ra 2 quy trình gia công nước nhiệt mang tên “Avorô” và “Cristallo”. Quy trình “Avorô” gồm các khâu: thóc sạch cùng với thiết bị vận chuyển là nơi tải chìm vào bể nước nóng để ngâm hạt trong khoảng 50 - 60 phút. Ra khỏi bể ngâm, hạt vào máy hấp, quá trình hấp tiến hành trong 15 - 20 phút bằng hơi nước có áp suất cao. Sau ngâm và hấp, độ ẩm của hạt đạt tới 30 - 40%. Sấy thóc được thực hiện qua 2 giai đoạn - trong máy thùng quay và sau đó trong máy sấy thấp. Trong quy trình này tất cả các thông số được điều chỉnh thích hợp để đạt tỷ lệ thu hồi gạo nguyên cao, nhưng nhược điểm là gạo bị sẫm màu và có mùi, vị đặc biệt.

Quy trình “Cristallo” đặc trưng bởi sự tuần hoàn có lọc của nước dùng ngâm thóc, hấp và sấy thực hiện trong liên hợp máy hấp - sấy chân không. Thóc sạch được làm ẩm bằng nước nóng, hấp và sấy trong chân không, từ đó đưa vào vựa chứa để ủ trong khoảng hơn 48 giờ và đưa đi chế biến. Gạo đỏ sản xuất theo quy trình này trong, có màu vàng nhạt và không có mùi vị đặc biệt.

Ở Mỹ (bang California và Teczat) có một số nhà máy sản xuất gạo đỏ, áp dụng quy trình công nghệ tương tự các quy trình trên. Đầu tiên thóc được ngâm nước khoảng 9 - 12 giờ tới độ ẩm 30 - 35%. Sau đó hấp thóc ngâm khoảng 8 - 12 phút ở  $110 - 120^{\circ}\text{C}$ , phụ thuộc vào mức độ hấp và yêu cầu về màu sắc của gạo. Trong quá trình hấp, thóc hút thêm một lượng nước không đáng kể, vì vậy có thể coi độ ẩm của thóc vào sấy là khoảng 35%. Theo quy trình này tỷ lệ thu hồi gạo chung đạt từ 66% - 71%, trong đó tỷ lệ gạo nguyên chiếm 58% - 67%. Kết quả hạch toán kinh tế cho thấy, do tỷ lệ gạo nguyên trong thành phẩm cao hơn so với gạo thường, nên đã hoàn toàn bù đắp lại những chi phí của quá trình hấp và sấy, giá thành của gạo đỏ lớn hơn chút ít so với gạo thường.

Ở nước Bungari trong điều kiện bán sản xuất đã thiết lập quy trình công nghệ thực nghiệm. Tiến trình của quy trình này là: thóc sạch có độ ẩm 13 - 16% vào máy hấp nằm ngang (kiểu vít tải), ở đây thóc được hấp khoảng 2 - 15 phút bằng hơi nước bão hoà có áp suất 1,5 - 4,0 atm và nhiệt độ  $117 - 147^{\circ}\text{C}$ . Thóc hấp được sấy đến tới độ ẩm 14,5% - 15,5% với nhiệt độ nóng hạt khoảng  $40 - 45^{\circ}\text{C}$ , làm nguội và đưa đi chế biến tiếp. Kết quả khảo nghiệm ở trường thực phẩm Plôđíp trên quy trình này cho thấy: tỷ lệ gạo nguyên tăng

khoảng 2,0 - 7,87%, giảm tỷ lệ tấm, không làm thay đổi tính chất nấu nướng của gạo, gạo đỏ không bị biến màu và không có mùi, vị lạ.

Ở trường công nghệ Odesa (Liên Xô), Gusev đã tiến hành nghiên cứu gia công nước nhiệt theo 2 phương pháp. Phương pháp thứ nhất là: hấp thóc sạch (không qua làm ẩm) bằng hơi nước bão hoà áp suất cao, sau đó sấy ở nhiệt độ tác nhân sấy 45 - 50<sup>0</sup>C và làm nguội bằng không khí tới nhiệt độ môi trường. Phương pháp thứ 2 là làm ẩm thóc sạch tới độ ẩm 20%, ủ ẩm trong 24 -30 giờ sau đó hấp sấy và làm nguội

Các phương pháp của Gusev đã được thực tế sản xuất kiểm tra. Quá trình hấp thực hiện trong máy hấp Nerusa trong 5 - 10 phút bằng hơi nước bão hoà áp suất 1 - 3 atm. Thóc hấp được sấy bằng máy sấy tháp dùng tác nhân gia nhiệt là hơi nước, kết quả nhận được đã khẳng định những ưu điểm của gia công nước nhiệt.

Trên cơ sở những kết quả thực nghiệm của Cogmila (1955) và Gusev (1965) đã đưa ra quy trình công nghệ và chế độ gia công nước nhiệt, gồm các khâu chính: làm ẩm và ủ ẩm, hấp sấy và làm nguội. Để làm ẩm cực đại, kết hợp với làm sạch hạt có thể dùng máy rửa ZKM - 60 hoặc ZKM - 10 có ống vảy ly tâm, nhiệt độ nước rửa khoảng 20 - 60<sup>0</sup>C, nhiệt độ càng cao thời gian ủ càng ngắn và ngược lại. Thời gian làm ẩm và ủ ẩm tính chung khoảng 12 - 36 giờ. Theo quy trình này tỉ lệ thu hồi gạo chung tăng 1,3 - 1,5%, tỷ lệ tấm giảm 3 - 3,5 lần.

Ở Việt Nam với nghiên cứu đồ thóc của Mai Văn Lê và bộ môn lương thực – đường năm 1973, trong điều kiện phòng thí nghiệm đã đưa ra 2 quy trình sản xuất sau:

1. Thóc sạch được ngâm trong nước ấm nhiệt độ 40 - 60 trong 5 - 8 giờ, hấp bằng áp suất thường trong 10 phút, sau đó phơi nắng tới độ ẩm 11 - 12,5% để nguội khoảng 4 giờ và chế biến.

2. Thóc sạch được ngâm nước ấm 40 - 60<sup>0</sup>C (70<sup>0</sup>C) trong 1 - 2 giờ tới độ ẩm 20 - 22%, ủ nóng trong thời gian không quá 8 giờ, hấp trong 10 phút hoặc 12 phút, phơi và làm nguội.

Từ kết luận rút ra ở giai đoạn phòng thí nghiệm tác giả đã tiến hành sản xuất thử với mẫu lớn hơn (với mẫu 10 kg). Kết quả nhận được cho thấy: tỷ lệ gạo chung tăng 2 - 5,2% đối với lúa mùa và 3,1 - 10,9% đối với lúa chiêm: tỷ lệ tấm giảm 3,2 - 5,75% đối với lúa mùa và 6,96 - 8,62% đối với lúa chiêm.

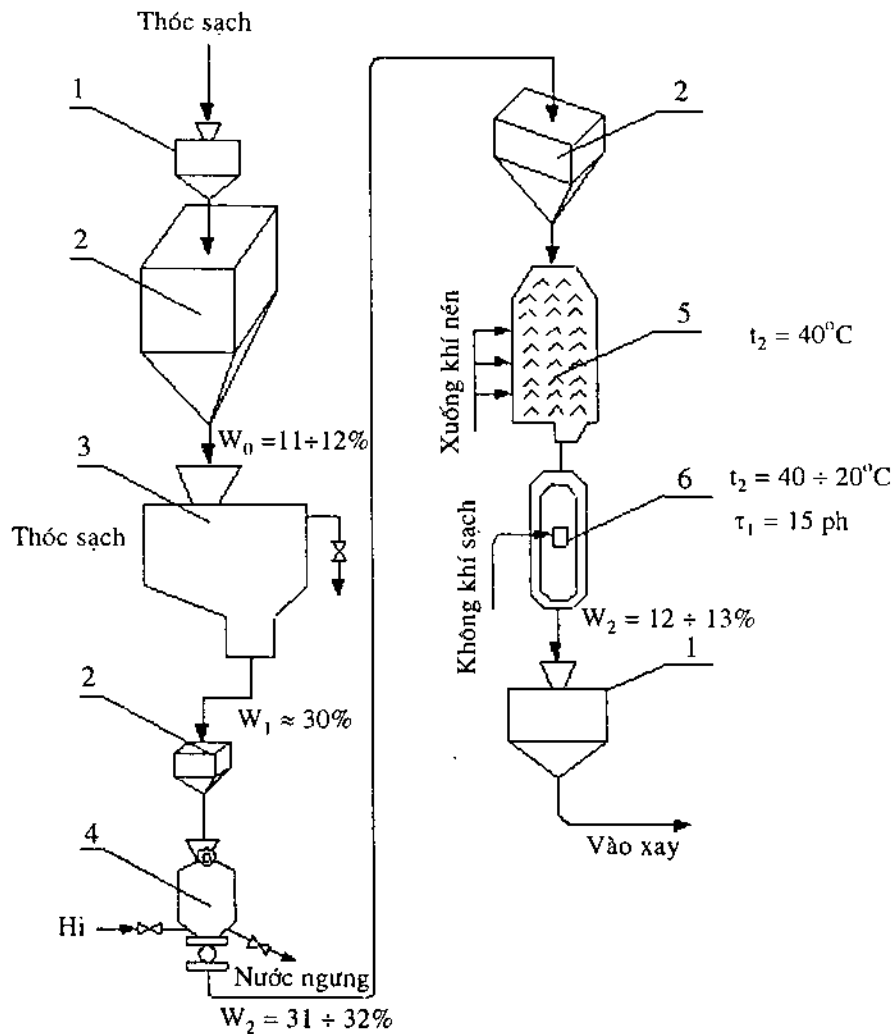
Trong công trình nghiên cứu khoa học ở MTLPP (Mascova - Liên Xô) PTS. Bùi Đức Hợp đã nghiên cứu ảnh hưởng của chế độ gia công nước nhiệt đến các giống thóc Việt Nam theo sơ đồ hình 86. Tác giả đi đến kết luận sau:

1. Ngâm hạt tới độ ẩm xấp xỉ 30% và hấp ở áp suất 1 atm trong 9 - 12 phút. Tỷ lệ thu hồi gạo chung tăng 1,5 - 5,0%, tỷ lệ tấm giảm 3,4 - 17%.

2. Làm ẩm hạt tới độ ẩm xấp xỉ 30% bằng cách ngâm hạt trong nước có nhiệt độ 18 - 20<sup>0</sup>C trong 16 giờ hoặc 40<sup>0</sup>C trong 4 giờ. Nước nóng không chỉ có tác dụng làm giảm thời

gian ngâm, mà còn cải thiện chất lượng chế biến, cụ thể là giảm tỷ lệ tấm đi nhiều lần

3. So với các quy trình hiện hành khác, quy trình trên cho tỷ lệ gạo chung tăng hơn khoảng 1,5% và tỷ lệ tấm giảm hơn 3,5% (sơ đồ 86).

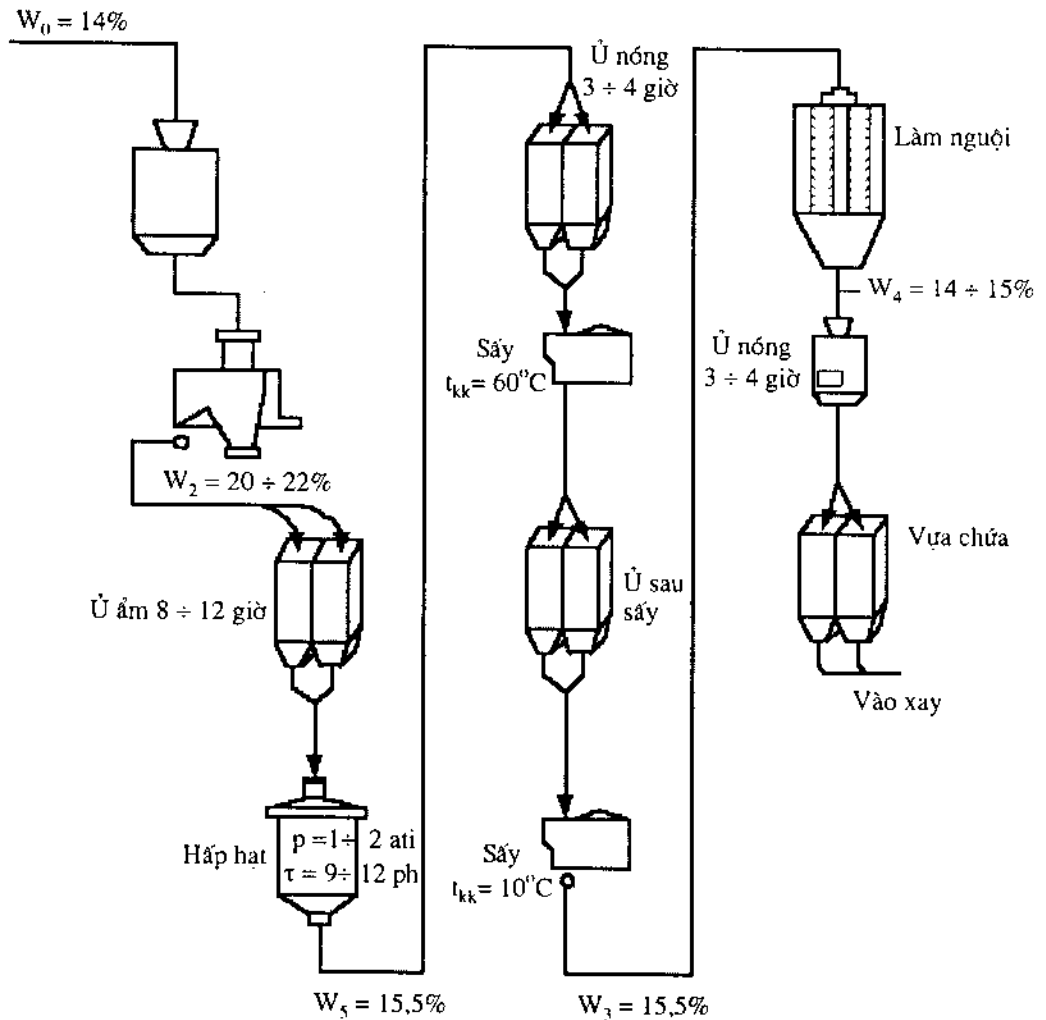


**Hình 86.** Sơ đồ gia công nước nhiệt đối với lúa Việt Nam:

1- cân tự động; 2- vựa chứa; 3- bể ngâm; 4- máy hấp; 5- máy sấy; 6- máy làm nguội.

### 3. Sơ đồ nguyên tác và chế độ gia công nước nhiệt

Như đã trình bày ở trên quy trình công nghệ của quá trình gia công nước nhiệt hiện đang áp dụng ở các nước trên thế giới có rất nhiều kiểu loại khác nhau. Ngay trong một nước cũng chưa có quy trình tối ưu thống nhất. Song chung nhất, tất cả các quy trình đều gồm các khâu kỹ thuật chủ yếu như: làm ẩm và ủ ẩm; hấp và ủ sau hấp (ủ nóng); sấy và làm nguội (hình 87). Chúng ta hãy đi sâu vào từng khâu và các thông số kỹ thuật của chúng.



**Hình 87.** Sơ đồ nguyên tắc gia công nước nhiệt.

Làm ẩm và ủ ẩm: làm ẩm thóc có thể thực hiện theo 3 phương pháp (ngâm trong nước ấm hoặc lạnh; rửa hoặc phun nước nóng hoặc hơi nóng). Độ ẩm cuối cùng của hạt cần đạt ít nhất là 20 - 22%. Để có sự phân bố ẩm đều trong toàn khối hạt và hạt, thóc sau làm ẩm cần được ủ trong khoảng 8 - 10 giờ hoặc hơn nữa. Thời gian làm ẩm và ủ phụ thuộc vào độ ẩm ban đầu, độ trắng trong (cấu trúc cơ học) và giống loại thóc. Quá trình này chịu ảnh hưởng của cả ba yếu tố nước, nhiệt và thời gian. Nhiệt độ của nước hoặc hơi làm ẩm càng cao, thời gian ủ càng giảm và ngược lại.

Trong quá trình làm ẩm và ủ, nhờ nước, nhiệt và thời gian trong hạt thóc có sự phân bố lại thành phần các chất dinh dưỡng. Các chất hoà tan trong nước như một số vitamin muối khoáng v.v... ở các lớp vỏ ngoài và phối cùng với nước khuếch tán vào trong nội nhũ

làm tăng hàm lượng của chúng trong gạo đồ thành phẩm. Ở đây cũng cần lưu ý rằng nếu làm ẩm bằng cách ngâm thóc vào trong nước thì các chất hoà tan đồng thời vừa khuếch tán vào trong và vừa khuếch tán ra môi trường.

Do tăng độ ẩm và nhiệt độ thích hợp (đặc biệt là khi dùng nước ấm 40 - 50<sup>0</sup>C) có một số men trở nên hoạt động mạnh. Điều này đã được chứng minh bằng sự tăng hàm lượng dextrin và cường độ hô hấp của hạt (hình 87).

Các kết quả nghiên cứu cho thấy ở những giờ ủ thóc đầu tiên (1 ÷ 4 giờ) tỷ lệ rạn nứt tăng nhanh, sau đó giảm dần từ giờ thứ 7, thứ 8 trở đi và hầu như không tăng sau giờ thứ 22 - 24. Điều này được M. E. Gizbua giải thích là: nội nhũ của thóc chủ yếu gồm tinh bột và prôtein trong những giờ đầu do sự hút nước và trương nở không đều của chúng và các thành phần khác, sinh ra nội lực căng dẫn đến hiện tượng rạn, nứt. Mặt khác, hạt có cấu tạo mao quản xếp với đường kính ống mao quản nhỏ dần. Càng vào sâu nước ngấm vào khó hơn. Trong mao quản hình thành một giới hạn hấp phụ, men theo giới hạn này nước vẫn tiếp tục đi sâu vào phía trong. Như vậy trong hạt sinh ra một áp suất phụ làm tăng thêm sự rạn nứt. Nước ngấm nhiều vào hạt, các men trở lại hoạt động phân huỷ các chất cao phân tử thành các chất có thể hoà tan, có tác dụng làm kín các khe nứt. Do đó thời gian ủ ẩm tăng, tỷ lệ rạn nứt có xu hướng giảm. Sau 22 - 24 giờ trở đi các thành phần trong hạt đã hút nước và trương nở tới một giới hạn nhất định, nội lực căng yếu dần và triệt tiêu. Đồng thời khi nước đã ngấm vào tâm nội nhũ áp suất phụ cũng bị triệt tiêu. Do đó sau khoảng thời gian này tỷ lệ rạn nứt hầu như không tăng.

Nếu dùng nước ấm hoặc hơi để làm ẩm, tốc độ ngấm nước sẽ nhanh hơn, vì vậy có thể giảm thời gian làm ẩm và ủ ẩm.

### ***Hấp và ủ nóng***

Hấp thóc (còn gọi là đồ thóc) có thể thực hiện theo 3 phương pháp: hấp ở áp suất thường, hấp ở áp suất cao và hấp trong chân không. Hấp ở áp suất thường đòi hỏi thời gian tác dụng lâu, có thể tới 20 phút và hơn nữa. Hấp ở áp suất cao thời gian tác dụng nhanh hơn, áp suất càng cao thời gian hấp càng giảm, những biến đổi cấu trúc cơ học và các quá trình sinh hoá xảy ra càng sâu sắc. Nhưng đồng thời gạo thành phẩm càng bị sẫm màu và với sinh tố cũng có nhiều ảnh hưởng bất lợi. Đó là mâu thuẫn, vì vậy không nên dùng áp suất quá cao. Trong thực tế sản xuất thường hấp thóc trong khoảng 9 - 10 phút với áp suất 1 - 2 atm. Thời gian hấp phụ thuộc vào độ trắng trong của hạt. Hạt trắng trong cần thời gian hấp ngắn hơn hạt trắng đục. Nghiên cứu của M. Pôpôv và Bùi Đức Hợi cho thấy các kết quả tối ưu nhận được, nếu hấp ở 2 atm, đối với thóc có độ trắng trong lớn hơn 66% thì cần thời gian 6 phút, còn đối với thóc có độ trắng trong khoảng 40% thì cần tới 9 phút. Cũng theo 2 tác giả này, độ ẩm của hạt sau hấp đạt lớn hơn 24%, bởi vì khi đó sự hồ hoá của tinh bột sẽ hoàn thiện hơn, có tác dụng hàn gắn các vết nứt cũ.

Hấp thóc trong chân không đã được nhiều nghiên cứu khẳng định tính ưu việt so với 2 phương pháp trên. Hạt chịu những biến đổi sâu sắc, nhanh chóng đạt các tính chất công nghệ cần thiết, gạo thành phẩm không bị sẫm màu và có độ dính tốt hơn v.v... Nhưng cũng kèm theo những nhược điểm là thiết bị phức tạp, tinh bột khó chuyển hoá, tỷ lệ tấm giảm không rõ rệt v.v...

Sau hấp là ủ nóng. Ủ nóng có tác dụng làm cho nước, nhiệt đi sâu và phân bố đều trong nội nhũ. Để đạt mục đích này thời gian ủ ít nhất phải lớn hơn 30 phút. Trong thực tế thường ủ nóng khoảng 3 - 4 giờ, thời gian ủ càng lâu, tỷ lệ tấm càng giảm, nhưng gạo càng sẫm màu, độ dính của cơm càng giảm và phải tăng thể tích vữa ủ.

Khi hấp, hơi nước nhiệt độ cao, tiếp xúc với hạt có nhiệt độ thấp sẽ ngưng tụ trên bề mặt hạt làm ẩm toàn bộ vỏ hạt và ngấm vào khoảng không gian giữa vỏ và nhân, đồng thời hạt cũng được đốt nóng do nhiệt thải ra trong quá trình ngưng tụ hơi nước (539 kcal/1kg hơi nước). Nước ngưng có độ nhớt thua nước thường và nhờ gradien nhiệt độ và gradien ẩm nó dễ dàng ngấm vào trong hạt. Kết quả nghiên cứu đã khẳng định là chỉ cần hấp trong ít phút, nước đã đủ ngấm vào toàn hạt và làm nóng hạt. Tác dụng nhanh của nước và nhiệt làm giảm đáng kể mối liên kết vỏ và nhân, giữa vỏ quả vỏ hạt và nội nhũ.

Trong quá trình hấp và ủ nóng, hạt thóc tiếp tục hút nước và trương nở, các thành phần dinh dưỡng vẫn tiếp tục đi sâu vào trong, vi sinh vật và trùng bọ bị tiêu diệt hoàn toàn và các hoạt động sinh lý của bản thân hạt bị đình chỉ. Tinh bột chuyển hoá sâu sắc từ dạng  $\beta$  sang dạng  $\alpha$ . Nhờ vậy nước và men dễ thâm nhập và phân huỷ thành destrin làm tăng độ tiêu hoá và độ dính của cơm. Do nhiệt độ cao tinh bột bị hồ hoá có tác dụng hàn gắn các vết nứt, do đó tỷ lệ rạn nứt giảm. Đồng thời trong hạt cũng xảy ra các phản ứng hoá học (chủ yếu là phản ứng melanoit) làm sẫm màu gạo.

### *Sấy và làm nguội*

Sấy và làm nguội là khâu công nghệ cuối cùng của gia công nước nhiệt nhằm đưa thóc ướt (độ ẩm của thóc sau hấp thường khoảng 26 - 28% và hơn nữa) trở về độ ẩm thích hợp cho quá trình xay và chế biến tiếp theo (độ ẩm không quá 15,5%) phụ thuộc vào chế độ sấy, chất lượng lương thực được cải thiện hoặc giảm đi. Ví dụ: nếu chọn chế độ sấy thích hợp sẽ làm tăng độ cứng của nhân do tinh bột hồ hoá cứng lại khi mất nước làm lỏng mối liên kết giữa vỏ và nhân do nước chuyển thành hơi gây ra áp lực phá vỡ mối liên kết này. Trong trường hợp ngược lại sẽ làm tăng tỷ lệ rạn nứt.

Theo Uvarov (1957) độ ẩm của thóc trong 1 lần đi qua máy sấy có thể giảm từ 20% xuống 14% mà không gây ra các vết nứt trên nội nhũ, nếu chọn chế độ sấy thấp, nhiệt độ tác nhân sấy không vượt quá 40 - 45<sup>o</sup>C. Thí nghiệm đã được tiến hành trong điều kiện sản xuất bằng các máy sấy thấp phổ biến nhất ở Nga, theo sơ đồ sấy - làm nguội, kết luận rút ra là năng suất của máy sấy giảm, làm giảm hiệu suất kinh tế của quá trình sấy.

Trên cơ sở lý thuyết và thực nghiệm đã đưa ra quy trình sấy 2 hoặc 3 bậc theo sơ đồ sấy - ủ - sấy - ủ... - làm nguội, với sự giảm ẩm khoảng 3% trong một lần hạt đi qua máy sấy. Giai đoạn ủ sau sấy có tác dụng cho nước chuyển dịch từ các lớp trong ra bề mặt hạt không kèm sự bay hơi. Tới lần sấy tiếp theo, lớp ẩm bề mặt sẽ bay hơi dễ dàng và nhanh chóng hơn. Nhờ vậy tạo điều kiện ngăn chặn sự quá nhiệt đốt nóng hạt trong quá trình sấy và làm giảm thời gian sấy.

Kết quả kiểm tra lại sơ đồ trên trong điều kiện sản xuất ở nhà máy sấy Taskent hoàn toàn khẳng định những kết luận sơ bộ trong phòng thí nghiệm. Thời gian chung của quá trình sấy theo chế độ sấy 2 đến 3 bậc so với chế độ sấy thấp (không ủ) giảm đi nhiều lần.

Theo hướng dẫn của Ủy ban dự trữ quốc gia Liên Xô cũ (1966) nhiệt độ giới hạn của tác nhân sấy ở chế độ sấy 1 bậc là  $70^{\circ}\text{C}$ ; ở chế độ sấy 2 bậc - bậc thứ nhất là  $60^{\circ}\text{C}$ , bậc thứ hai là  $70^{\circ}\text{C}$ , giảm ẩm trong 1 lần hạt qua máy sấy là 2 - 3%. Nhiệt đốt nóng không quá  $30 - 35^{\circ}\text{C}$ .

Làm nguội sau sấy nhằm đưa khối hạt có nhiệt độ cao về nhiệt độ môi trường (có thể cao hơn một chút), tạo điều kiện thuận lợi cho quá trình chế biến tiếp theo. Đồng thời cũng cho phép giảm thêm một phần ẩm (khoảng 0,5%). Khối hạt cần được làm nguội đều và từ từ để tránh rạn nứt và sự ngưng tụ ẩm ở vỏ hạt, làm nó trở nên dai, khó xay. Thóc sau làm nguội cần được đưa vào xay ngay nhằm lợi dụng sự chênh lệch ẩm giữa vỏ và nhân để nâng cao hiệu suất xay.

### III. XAY THÓC VÀ PHÂN LOẠI HỖN HỢP GẠO XAY

#### A. Xay thóc

##### 1. Khái niệm chung

Xay thóc là khâu công nghệ quan trọng trong các nhà máy xay. Mục đích của quá trình xay là bóc lớp vỏ trấu của thóc để thu gạo lạt.

Như chúng ta đã biết hạt thóc được đặc trưng bởi các tính chất cơ lý sau: độ bền của mối liên kết giữa vỏ và nhân, khả năng của nhân chống lại các lực tác dụng trong quá trình xay và xát. Ngoài ra trong quá trình xay hạt còn chịu ảnh hưởng của các thông số vật lý như: độ ẩm, hình dạng, kích thước, độ đồng nhất, trọng lượng 1000 hạt, trọng lượng riêng, độ rạn nứt, độ trắng trong v.v... Trong điều kiện bình thường vỏ trấu không dễ dàng bị tách khỏi nhân. Vì vậy muốn tách nó, đòi hỏi phải tác dụng một lực cơ học đủ lớn.

Những máy thực hiện quá trình bóc vỏ trấu của hạt thóc gọi là máy xay. Dưới tác dụng của các bộ phận làm việc của máy xay, lớp vỏ trấu chịu sự biến dạng phức tạp - nén, xé, ma sát. Kết quả là mối liên kết giữa vỏ trấu và nhân bị phá vỡ, vỏ trấu được tách ra.

Nhiệm vụ chủ yếu của quá trình xay là phá vỡ một cách tối đa mối liên kết vỏ - nhân trong mỗi lần hạt đi qua máy xay, đồng thời phải tránh làm nhân bị vỡ nát. Để thoả mãn

điều kiện trên cần khống chế chế độ làm việc của máy sao cho lực phá vỡ vỏ trấu là lớn nhất nhưng không vượt quá giới hạn độ bền cho phép của nhân. Trong trường hợp ngược lại sẽ làm giảm hiệu suất công nghệ của máy.

Hiện nay trong các nhà máy sản xuất gạo của chúng ta đang sử dụng phổ biến 2 loại máy xay: máy xay đôi trục cao su, máy xay hai thớt cối. Theo cách phân loại của M.E Ginzbya (dựa vào nguyên lý tác dụng cơ học của các bộ phận làm việc của máy lên hạt) thì chúng thuộc nhóm máy xay tác dụng lên hạt bằng lực nén và lực xé.

## 2. Đánh giá hiệu suất xay và các yếu tố ảnh hưởng tới nó

Về phương diện lý thuyết có thể coi kết quả của quá trình xay là cho ta 2 sản phẩm - gạo lật và trấu. Song trong thực tế đo chịu ảnh hưởng của các tính chất cơ - lý của hạt và mức độ không hoàn thiện của máy xay mà hỗn hợp luôn bao gồm các thành phần - gạo lật, thóc, trấu, tấm xay và cám xay.

Quá trình xay được tiến hành tốt bao nhiêu thì tỷ lệ thóc, tấm xay và cám xay trong hỗn hợp xay nhỏ bấy nhiêu (tỷ lệ gạo lật và tương ứng là tỷ lệ trấu sẽ lớn bấy nhiêu).

Để đánh giá quá trình làm việc của máy xay cần thiết phải xác định: tỷ lệ thóc, tỷ lệ gạo lật nguyên, tỷ lệ tấm và cám xay trong mẫu nguyên liệu trước và sau khi qua máy xay, từ đó xác định hiệu suất của máy.

Hiệu suất xay theo M. E. Ginzbya có thể xác định theo công thức:

$$\eta_X = K_B \cdot K_N \quad (123)$$

trong đó:

$\eta_X$  - hiệu suất xay tính bằng %;

$K_B$  - hệ số bóc vỏ, %;

$K_N$  - hệ số thu hồi hạt nguyên, %.

Hệ số bóc vỏ đặc trưng về mặt số lượng cho quá trình làm việc của máy xay. Nó được xác định bằng tỷ số lượng thóc được bóc vỏ sau mỗi lần xay so với lượng thóc trước khi vào máy xay.

Nghĩa là :

$$K_B = \frac{n_1 - n_2}{n_1} \cdot 100\% \quad (124)$$

$n_1$  - tỷ lệ thóc trong hỗn hợp trước khi xay, %;

$n_2$  - tỷ lệ thóc trong hỗn hợp sau khi xay, %.

Biết  $n_1$  và  $n_2$  có thể xác định hệ số bóc vỏ, nhưng nếu máy xay có bộ phận tách trấu ngay sau khi xay thì  $n_2$  sẽ lớn hơn giá trị thực của nó (vì hỗn hợp đã mất trấu).

Nếu ký hiệu  $d$  là giá trị của tỷ lệ thóc trong hỗn hợp sau khi xay đã tách trấu thì hệ số bóc vỏ có thể xác định theo công thức:



$$K_B = \frac{n_1 - dn_2}{n_1} \cdot 100\% \quad (125)$$

trong đó:

$$d = \frac{an_1 + x_1}{an_2 + x_2}$$

$x_1, x_2$  - tỷ lệ gạo lật trong hỗn hợp trước và sau khi xay;

$a$  - tỷ lệ gạo lật của thóc.

Hệ số hạt nguyên đặc trưng về mặt chất lượng cho quá trình làm việc của máy xay. Nó được xác định bằng tỷ số giữa lượng gạo lật nguyên trên toàn bộ lượng nhân bị tuốt vỏ (gạo lật + tấm xay + cám xay).

Nghĩa là:

$$K_N = \frac{K_2 - K_1}{(K_2 - K_1) + (T_2 - T_1) + (C_2 - C_1)} = \frac{K}{K + T + C} \quad (126)$$

trong đó:

$K_1, K_2$  - tỷ lệ gạo lật nguyên trong hỗn hợp trước và sau khi xay, %;

$T_1, T_2$  - tỷ lệ tấm xay trong hỗn hợp trước và sau khi xay, %;

$C_1, C_2$  - tỷ lệ cám xay trong hỗn hợp trước và sau khi xay %;

$K, T, C$  - tương ứng là tỷ lệ thu hồi gạo lật nguyên, tấm xay, cám xay trong mỗi lần hỗn hợp qua máy xay.

\* Ở đây  $K_2, T_2, C_2$  tính trong trường hợp không hút trấu, còn ngược lại chúng đều phải nhân với hệ số  $d$ .

Hệ số thu hồi gạo lật nguyên đánh giá mức độ chính xác của quá trình xay. Giá trị của hệ số này càng lớn thì tỷ lệ tấm và cám xay càng thấp và như vậy quá trình xay tiến hành tốt, hiệu suất công nghệ chung của máy xay càng tăng.

Hiệu suất xay phụ thuộc rất nhiều yếu tố khác nhau, có thể xếp chúng vào 2 nhóm sau:

a - Những yếu tố thuộc về tính chất công nghệ của nguyên liệu.

b - Những yếu tố thuộc về đặc tính kỹ thuật và điều kiện vận hành của máy xay.

Nếu xay 2 loại thóc khác nhau trên cùng một máy xay, với cùng một chế độ làm việc, thì kết quả nhận được sẽ khác nhau. Để thiết lập một chế độ xay đúng cần quan tâm đến các tính chất sau đây của thóc:

- Các tính chất cơ - lý (độ bền của nhân, của vỏ và độ bền của mối liên kết giữa vỏ và nhân).

- Cỡ hạt và độ đồng nhất của khối hạt.

- Độ ẩm của hạt và sự khác nhau giữa độ ẩm của vỏ và nhân.

- Mức độ gia công nước nhiệt của khối hạt.

Độ bền của nhân của các giống thóc khác nhau, trong cùng một loại dao động trong một giới hạn khá rộng. Những nghiên cứu trong phòng thí nghiệm cho thấy: thóc cùng một loại, nhưng có tỷ lệ rạn nứt lớn sẽ có độ bền nhỏ hơn so với loại có tỷ lệ rạn nứt nhỏ. Độ bền của nhân phụ thuộc vào độ trắng trong của hạt. Ở cùng một chế độ xay, so với hạt trắng đục, hạt trắng trong cho tỷ lệ tấm thấp hơn.

Độ bền của mối liên kết giữa vỏ và nhân cũng như độ bền của vỏ đối với các giống thóc khác nhau có khác nhau. Các chỉ số này được xác định bằng cách xay thử mẫu trên máy xay thí nghiệm.

Trong cùng một máy xay, chi phí năng lượng riêng để xay khối hạt có cỡ hạt lớn và độ đồng nhất cao sẽ nhỏ hơn so với khối hạt có cỡ hạt nhỏ và độ đồng nhất thấp. Chính vì vậy trước khi đưa vào máy xay cần phân loại nguyên liệu thành 2, 3 thành phần theo cỡ hạt.

Độ ẩm của hạt ảnh hưởng rất lớn đến quá trình xay. Hiệu suất xay sẽ giảm nhanh khi tăng hoặc giảm độ ẩm quá giới hạn cho phép. Sự chênh lệch độ ẩm giữa vỏ và nhân cũng có ý nghĩa quan trọng. Vỏ hạt khô sẽ giòn và dễ dàng bị tách ra khỏi nhân. Nhân có độ ẩm cao sẽ dai hơn, khả năng chống lại sự vỡ nát tốt hơn và ngược lại.

Để nâng cao hiệu suất xay, cần phải thiết lập một chế độ làm việc hợp lý cho máy xay, cần phải tổ chức quản lý vận hành đúng. Những điểm cần chú ý là:

- Tốc độ của các bộ phận làm việc của máy và khoảng cách giữa chúng.
- Sự đều đặn và liên tục của quá trình tiếp liệu.
- Tình trạng của tất cả các chi tiết trong máy.
- Điều chỉnh, thay thế, sửa chữa máy và các chi tiết kịp thời. Sau mỗi lần thay thế và sửa chữa phải cân bằng các bộ phận quay.
- Tiến hành hút bụi đủ và đúng, làm sạch đường ống và các thiết bị tách bụi.
- Phải thường xuyên kiểm tra quá trình làm việc của máy xay. Nếu thấy trong mẫu sau khi xay, tỷ lệ thóc và tấm cao, thì ngay lập tức phải tìm ra nguyên nhân và khắc phục chúng. Những nguyên nhân dẫn đến kết quả trên là do chất lượng hạt bị thay đổi, quá trình phân loại trước khi xay không đúng v.v...

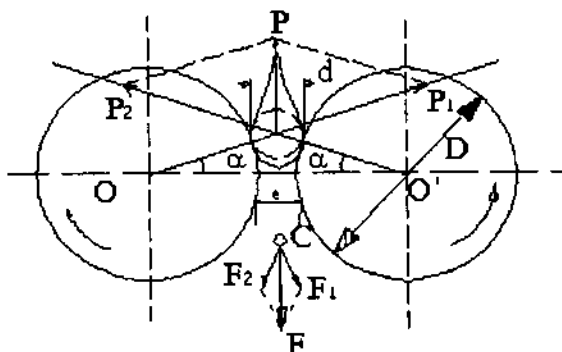
### ***3. Xay thóc bằng máy xay đôi trục cao su***

Bộ phận làm việc chủ yếu của máy xay đôi trục cao su là đôi trục đúc bằng gang, trên bề mặt phủ lớp cao su. Ta hãy xét điều kiện để hạt đi qua khe hở giữa đôi trục và khả năng tách vỏ trấu của chúng.

Giả sử có 2 trục đường kính  $D$  trên tâm  $O$  và  $O'$  (hình 88) khoảng cách giữa bề mặt 2 trục trên đường liên tâm  $OO'$  là  $e$ , một hạt thóc có bề dày là  $d$ .

Hình 88 cho thấy sơ đồ các lực tác dụng lên hạt khi hạt tiếp xúc với bề mặt của đôi trục. Tại các tiếp điểm của hạt và đôi trục, hạt chịu sự tác dụng của hai lực chính. Đó là lực

$P_1, P_2$  có phương theo đường bán kính nối tâm với tiếp điểm, hợp lực của chúng là  $P$  có xu hướng đẩy nó ra khỏi khe hở giữa 2 trục; lực  $F_1, F_2$  có phương theo đường tiếp tuyến với trục tại các tiếp điểm, hợp lực của chúng là  $F$  có xu hướng kéo hạt vào khe hở giữa hai trục.



Hình 88. Sơ đồ lực tác dụng của đôi trục lên hạt.

Nếu ký hiệu góc giữa đường liên tâm  $OO'$  và bán kính nối tâm với tiếp điểm là  $\alpha$ , ta có:

$$P = 2P_1 \sin \alpha$$

và

$$F = 2F_1 \cos \alpha$$

Ở đây do 2 trục có đường kính bằng nhau và coi hạt đối xứng mặt phẳng qua tâm theo chiều dài hạt nên:

$$P_1 = P_2 \quad \text{và} \quad F_1 = F_2$$

Lực  $F_1$  chính là lực ma sát giữa vỏ trấu và mặt trục còn  $P_1$  là phản lực bề mặt trục lên hạt. Vì vậy  $F_1$  có thể tính theo công thức:

$$F_1 = f \cdot P_1$$

trong đó  $f$  là hệ số ma sát giữa vỏ trấu và mặt trục.

Từ hình vẽ cho thấy, điều kiện để hạt đi qua khe hở 2 trục chỉ có khi hợp lực  $F$  lớn hơn hoặc ít nhất là bằng hợp lực  $P$ .

Nghĩa là: 
$$F \geq P$$

Thay các giá trị của  $F$  và  $P$  ta được:

$$2fP_1 \cos \alpha \geq 2P_1 \sin \alpha$$

$$\operatorname{tg} \alpha \leq f \quad (f = \operatorname{tg} \varphi)$$

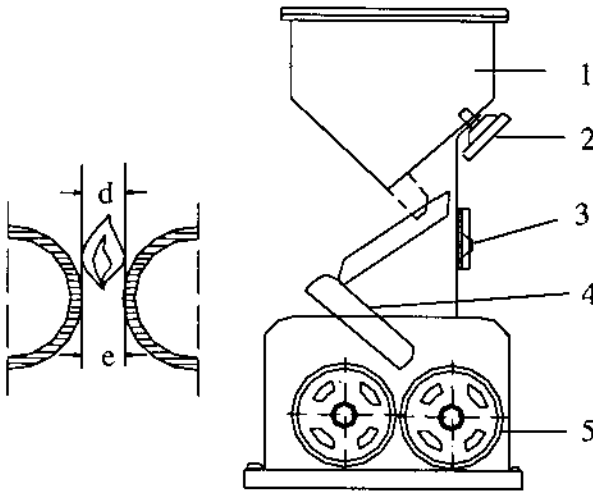
$\varphi$  - góc ma sát giữa hạt và cao su;

$$\alpha \leq \varphi$$

Như vậy hạt đi qua khe hở 2 trục chỉ khi góc  $\alpha$  nhỏ hơn hoặc nhiều nhất là bằng góc ma sát giữa hạt và bề mặt cao su của trục.

Trong điều kiện đã cho, góc  $\varphi$  luôn luôn xác định góc  $\alpha$  là hàm số kích thước trục, hạt, khe hở giữa hai trục.

Hình 89 cho thấy sơ đồ cấu tạo và các bộ phận làm việc chính của máy xay đôi trục cao su. Nguyên liệu từ phễu tiếp liệu chảy xuống các tấm hướng liệu, lưu lượng dòng chảy được điều chỉnh bằng vít trượt dưới đáy phễu.



**Hình 89.** Các bộ phận chính của máy xay đôi trục:  
1- phễu tiếp liệu; 2- vít điều chỉnh tiếp liệu; 3- cửa quan sát; 4- tấm hướng liệu; 5- trục cao su.

Các tấm hướng liệu có tác dụng đưa dòng nguyên liệu vào đúng khe hở giữa hai trục. Dưới tác dụng của lực nén xé và ma sát của trục cao su, vỏ trấu bị tách ra. Khe hở giữa hai trục được chọn phụ thuộc vào chiều dày hạt, đường kính trục và nằm trong khoảng từ 0,5 - 0,75 mm. Vận tốc thẳng của trục được tính theo công thức:

$$V = \pi \frac{Dn}{60}, \text{ m/s} \quad (127)$$

trong đó:

D - đường kính trục cao su, m;

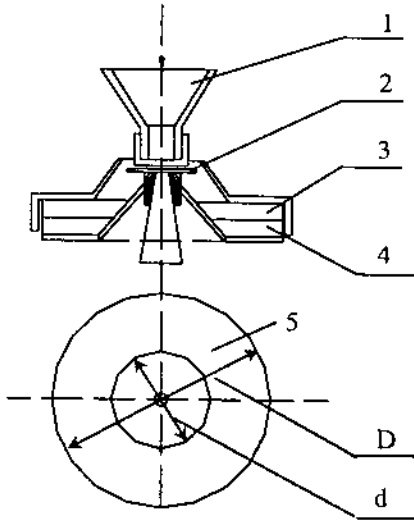
n - số vòng quay của trục, vg/ph.

Theo Ginzbuva, đường kính trục cao su có thể đạt tới 500 mm. Song trong thực tế thường gặp loại trục có D = 227 - 232 mm, bởi vì đối với trục to khả năng cân bằng các mô men động và tĩnh khó khăn hơn. Vận tốc đôi trục có ảnh hưởng trực tiếp tới năng suất và hiệu suất của quá trình xay. Vận tốc càng lớn, năng suất càng cao. Chênh lệch vận tốc càng lớn, hệ số bóc vỏ càng cao. Song nếu chọn vận tốc quá lớn sẽ làm tăng cường độ của các lực tác dụng vào hạt, làm cho hạt dễ bị vỡ nát, trục nhanh mòn dễ gây chấn động. Từ lý thuyết và thực tế đã đi đến kết luận vận tốc trục nhanh nên chọn trong khoảng 15 - 17,5 m/s, trục chậm 12,5 - 15 m/s và chênh lệch vận tốc khống chế trong khoảng 2 - 3 m/s. Độ cứng của cao su ảnh hưởng đến hiệu suất xay của máy. Trục cao su có độ cứng thấp, gạo ít gãy, tỷ lệ bóc vỏ không cao và dễ bị mòn. Ngược lại trục cao su có độ cứng cao sẽ làm tăng tỷ lệ bóc vỏ, lâu mòn nhưng cũng làm tăng tỷ lệ vỡ nát. Hiện nay phổ biến dùng loại trục cao su có độ cứng 80 - 85 độ (đơn vị độ cứng của cao su).

Bề mặt cao su của trục nhanh chóng mòn hơn của trục chậm, thời gian làm việc hữu hiệu nằm trong khoảng 120 - 150 giờ liên tục. Đối với trục chậm thời gian này trong khoảng 190 - 200 giờ.

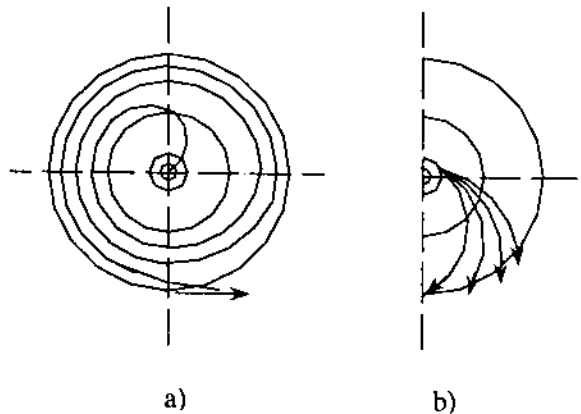
Những kết quả nghiên cứu và thực tế cho thấy, xay thóc bằng máy xay đôi trục có hiệu suất cao hơn so với máy xay mặt đá, tỷ lệ vỡ nát giảm 2,5 - 4 lần, tỷ lệ cám xay giảm 1,8 - 2,8 lần, hệ số bóc vỏ trong một lần hạt đi qua máy xay có thể đạt từ 96,5 - 98,5%.

#### 4. Xay thóc bằng máy xay 2 mặt đá



**Hình 90a.** Sơ đồ nguyên tắc làm việc của máy xay mặt đá:

1- phễu tiếp liệu; 2- đĩa phân phối;  
3- mặt đá trên; 4- mặt đá dưới; 5- vùng xay.



**Hình 90b.** Quỹ đạo của hạt trong không gian 2 mặt đá:

a- quỹ đạo tuyệt đối của hạt;  
b- quỹ đạo tương đối của hạt.

Trong máy xay 2 mặt đá, hạt thóc được bóc vỏ trong khoảng không gian giữa hai đĩa trên có phủ lớp mặt đá nhám (hình 90a). Nguyên liệu từ cửa tiếp liệu 1, chảy xuống mặt phân phối 2. Nhờ lực ly tâm chúng văng đều ra xung quanh và đi vào khoảng không gian giữa hai mặt đá 3 và 4. Đĩa 3 gắn cố định vào thân máy, đĩa 4 đặt trên trục đứng và quay quanh trục. Trong vùng làm việc (vùng xay) của 2 mặt đá, hạt chịu sự tác dụng của một tập hợp lực và kết quả là vỏ trấu bị tách khỏi nhân.

Nếu khe hở giữa 2 đĩa trong vùng xay lớn hơn kích thước của hạt, thì hạt sẽ chuyển động tự do theo đĩa quay. Trong trường hợp này máy làm việc như một máy ly tâm phẳng. Lực ma sát chỉ tác dụng trong mặt phẳng tiếp xúc của hạt với đĩa quay. Lực tác dụng này không đủ lớn để tách vỏ trấu. Quỹ đạo chuyển động của hạt là đường cong, đi theo phương từ đường tròn trong đường kính  $d$  ra đường tròn ngoài đường kính  $D$ . Trong những trường hợp như vậy hạt chuyển động với vận tốc tăng dần:

$$V = \omega R \text{ m/s} \quad (128)$$

trong đó:  $\omega$  - vận tốc góc của đĩa quay;

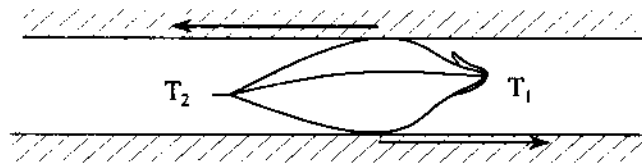
$R$  - bán kính véc tơ của hạt chuyển động;

$$d/2 < R < D/2$$

và chịu sự tác dụng của lực ly tâm:

$$C = m\omega^2 R \quad (129)$$

Khi khe hở giữa hai đĩa trong vùng xay nhỏ hơn hạt một chút, hạt sẽ bị nén giữa hai đĩa. Phản lực chống lại lực nén sẽ sinh lực ma sát giữa hạt với đĩa trên và đĩa dưới:



**Hình 91.** Sơ đồ lực ma sát tác dụng lên hạt.

Các lực  $T_1$  và  $T_2$  này chỉ bằng nhau khi các hệ số ma sát bằng nhau, nghĩa là khi 2 mặt đá được làm từ cùng một loại nguyên liệu. Trong cùng một thời gian thì hạt chịu tác dụng của 2 lực: lực ly tâm có xu hướng làm văng hạt ra khỏi vùng xay và lực ma sát kìm hãm sự chuyển động của hạt. Trong những điều kiện như vậy tốc độ chuyển động của hạt so với hai đĩa có khác nhau. So với đĩa quay hạt chuyển động tương đối với tốc độ thấp. So với đĩa cố định hạt chuyển động tuyệt đối với tốc độ cao. Đồng thời quỹ đạo chuyển động của hạt so với hai đĩa cũng khác nhau (hình 90b). Do vậy chiều của lực ma sát tác dụng lên hạt không trùng nhau. Lực ma sát với đĩa quay có chiều ngược lại với chiều của vận tốc tương đối. Điểm đặt của 2 lực cũng khác nhau, một lực có điểm đặt là tiếp điểm của hạt với đĩa trên, lực kia là ở tiếp điểm của hạt với đĩa dưới. Kết quả là lớp vỏ trấu phía dưới chịu lực kéo lớn hơn (lực chủ động), lớp vỏ trấu phía trên chịu lực léo nhỏ hơn (lực kìm hãm).

Dưới tác dụng của các lực kể trên vỏ hạt chịu một sự biến dạng phức tạp (nén, xé, trượt), làm cho vỏ trấu bị phá vỡ và nhận được giải phóng.

Tốc độ của đĩa trong vùng xay ngoài cùng đối với lần xay đầu nằm trong khoảng từ 13 - 15 m/s, đối với các lần xay lại - 12,5 m/s.

Hiệu suất xay của máy xay 2 mặt đá phụ thuộc vào rất nhiều yếu tố. Những yếu tố chính là:

*a- Tính chất công nghệ của thóc*

Độ ẩm, cỡ hạt, độ đồng nhất, hình dạng v.v... Trong đó quan trọng nhất phải kể đến đồng nhất về cỡ hạt thóc. Mặt đá không có tính đàn hồi như trục cao su, vì vậy nếu khối hạt có cỡ hạt khác nhau, khả năng bị bóc vỏ sẽ khác nhau. Nếu khe hở giữa hai mặt đá được

điều chỉnh để bóc vỏ hạt lớn, thì hạt nhỏ sẽ không được bóc vỏ. Ngược lại nếu để bóc vỏ được hạt nhỏ thì hạt lớn hầu như bị vỡ nát. Ở đây việc phân loại theo cỡ hạt trước khi xay có ý nghĩa rất quan trọng trong việc nâng cao hiệu suất xay.

*b- Vận tốc mặt đá*

Vận tốc này càng lớn, lực ly tâm càng lớn làm tăng sự chênh lệch độ lớn của ngẫu lực ma sát. Kết quả là làm tăng hệ số bóc vỏ và năng suất máy, nhưng sẽ làm tăng tỷ lệ vỡ nát, dẫn đến làm giảm hiệu suất xay chung. Vì vậy cần chọn vận tốc mặt đá sao cho hệ số bóc là cao nhất ứng với tỷ lệ hạt gãy nát thấp nhất.

*c- Chiều rộng vành đá nhám*

Thời gian chuyển động trong vùng xay không những phụ thuộc vào vận tốc mặt đá, mà còn phụ thuộc đáng kể vào chiều rộng vành đá nhám. Chiều rộng này càng lớn thì quỹ đạo chuyển động của hạt càng dài, hệ số bóc vỏ tăng, nhưng cũng làm tăng tỷ lệ vỡ nát. Giữa hiệu suất xay và chiều rộng vành đá nhám tồn tại mối quan hệ nhất định. Theo kết quả của một số nhà nghiên cứu cho thấy chiều rộng vành đá nhám B, nằm trong mối quan hệ với bán kính đĩa R trong công thức sau:

$$B = \frac{1}{3} R$$

*d- Độ lớn*

Các hạt đá càng lớn bề mặt càng gồ gề, làm tăng hệ số ma sát, từ đó làm tăng hệ số bóc vỏ và tỷ lệ vỡ nát. Hạt đá nhỏ thì tác dụng ngược lại. Các mặt đá được đập từ những hạt có kích thước và theo tỷ lệ như ở bảng 24.

**Bảng 24.** Số hiệu và kích thước hạt đá trên máy xay cối thớt

| Hệ xay      | Số hiệu và kích thước hạt đá (mm) |                     |                     |                     |
|-------------|-----------------------------------|---------------------|---------------------|---------------------|
|             | N <sup>o</sup> = 16               | N <sup>o</sup> = 20 | N <sup>o</sup> = 24 | N <sup>o</sup> = 30 |
|             | 1,6 – 1,25                        | 1,25 – 1,0          | 1,0 – 0,80          | 0,80 - 0,65         |
| Tỷ lệ %     |                                   |                     |                     |                     |
| Xay lần đầu | 30                                | 20                  | 50                  | -                   |
| Xay lại     |                                   | 20                  | 20                  | 60                  |

*e- Khe hở giữa hai mặt đá*

Khe hở giữa hai mặt đá quyết định cường độ và hiệu suất quá trình xay. Nếu khoảng cách giữa hai mặt đá  $\delta$  lớn hơn chiều dài hạt ( $\delta > l$ ), thì nguyên nhân làm hạt thóc tuột vỏ chủ yếu là do va đập giữa hạt và hạt, giữa hạt và mặt đá. Lực va đập thường là nhỏ nên hệ số bóc vỏ thấp. Kết quả thí nghiệm cho thấy nếu  $\delta = 8 - 10$  mm thì hiệu suất xay chỉ đạt cực đại tới 40%. Nếu  $\delta$  nằm trong khoảng giữa chiều dài và chiều rộng của hạt ( $b < \delta < l$ ), thì tất cả các nguyên nhân ở trên đều phát huy tác dụng làm tuột vỏ hạt, do đó hiệu suất bóc vỏ

tăng và có thể đạt từ 80% đến 90%. Nếu  $\delta$  nhỏ thua chiều dày của hạt ( $\delta < a$ ), thì hệ số bóc vỏ đạt tới cực đại song hầu như các hạt đều bị vỡ nát.

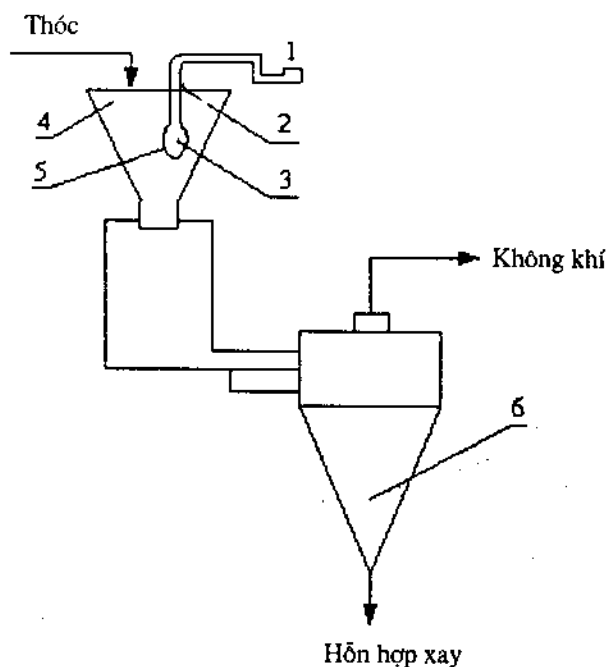
Như vậy điều chỉnh khe hở giữa 2 mặt đá phải rất thận trọng mới nâng cao được hệ số bóc vỏ và tỷ lệ gạo nguyên. Theo kinh nghiệm thực tế thì thường không chế  $\delta = 0,851$ .

Dùng máy xay 2 mặt đá có thể đạt được một số kết quả sau: hệ số bóc vỏ của một lần hạt đi qua máy xay đạt tới 85 - 87%, hệ số hạt nguyên 0,86 - 0,88%, hiệu suất xay trong khoảng 79 - 82%.

### 5. Xay thóc bằng máy xay khí động

Ở Lèn Xô cũ và một số nước khác đã nghiên cứu khả năng dùng khí nén để tách vỏ những hạt lương thực có vỏ không dính liền với nhân như lúa, kê, kiều mạch v.v... Những máy xay làm việc theo nguyên lý này được gọi là máy xay khí động.

Trên cơ sở lý thuyết và những tính toán khí động, các máy xay khí động đã ra đời và đưa vào thử nghiệm (hình 92). Trong máy xay này người ta sử dụng khả năng biến đổi năng lượng cơ học của động cơ thành thế năng dòng khí nén. Khí nén dưới áp suất cao, chuyển động với vận tốc cực nhanh từ máy nén 1 theo đường ống 2 (vận tốc tới 500 m/s), phun ra theo cửa vòi phun 3, kéo theo các hạt ở phễu 4 vào ống trộn 5 và sau đó về xyclôn 6.



**Hình 92.** Sơ đồ nguyên lý của máy xay khí động:

- 1- máy nén khí;
- 2- ống dẫn;
- 3- vòi phun;
- 4- phễu chứa hạt;
- 5- ống trộn;
- 6- xyclôn.

Bản chất lý học của quá trình xay là: dòng khí với tốc độ cực nhanh cuốn hạt vào ống trộn thiết diện nhỏ, các hạt ma sát vào thành ống tạo ra sự chênh lệch tốc độ giữa hạt và dòng khí. Nhờ vậy trên vỏ hạt xuất hiện một ngấu lực tiếp tuyến và kết quả là mối liên kết



giữa vỏ hạt và nhân bị phá vỡ, hạt được bóc vỏ. Hỗn hợp xay cùng dòng khí ra khỏi ống trộn, đi về xyclon, ở đây hỗn hợp xay được tách khỏi dòng khí.

Các kết quả nghiên cứu cho thấy việc chọn đường kính và chiều dài ống trộn có giá trị quyết định hiệu suất của quá trình xay, chiều dài ống trộn được chọn phụ thuộc vào dạng nguyên liệu và nhân trong khoảng từ  $90 \div 320$  mm với đường kính  $4 \div 16$  mm. Đồng thời cũng xác định rằng, tồn tại một mối quan hệ giữa đường kính tối hạn của vòi phun  $d_v$  và đường kính ống trộn  $d_t$ . Nếu nguyên liệu là lúa, với tốc độ và áp suất dòng khí cố định thì tỷ số  $\frac{d_v}{d_t} = 1,8 - 2,0$  với nguyên liệu là kê thì  $\frac{d_v}{d_t} = 2,0 - 2,4$ ;

Phụ thuộc vào dạng nguyên liệu, áp suất dòng khí ra khỏi vòi phun ( $p_0$ ) có thể thay đổi trong một giới hạn khá rộng, từ 3,5 đến 8 - 10 at. Ứng với  $p_0 = 6$  at, tốc độ dòng khí ra khỏi vòi phun đạt tới 512 m/s.

Các kết quả khảo nghiệm cho thấy: trong một ống trộn  $\varnothing 8$  mm, dài 170 mm, áp suất dòng khí 6 - 8 at có thể xay 125 - 130 kg/h hạt kê với hệ số bóc hạt 94,6%, tỷ lệ hạt vỡ nát 0,66 - 1,23% và tỷ lệ cám xay 0,32 - 0,75%. Trong ống  $\varnothing 10$  mm dài 210 mm, áp suất dòng khí 8 - 10 at, có thể xay một lượng thóc 210 - 250 kg/h với hệ số bóc vỏ 96,5 - 97,5%, tỷ lệ hạt vỡ nát 0,95 - 2,34% và tỷ lệ cám xay là 0,5 - 0,75%. Từ các kết quả trên cho ta thấy máy xay khí động có năng suất khá lớn, hệ số bóc vỏ cao, tỷ lệ hạt vỡ nát thấp (hiệu suất xay cao). Nó có thể là một trong những máy xay được sử dụng rộng rãi trong tương lai.

Nhược điểm cơ bản của máy xay khí động là tiêu tốn nhiều năng lượng, đòi hỏi vật liệu làm vòi phun, ống trộn... phải có độ bền và độ bền cao.

## **B. Phân loại hỗn hợp xay**

### ***1. Thành phần hỗn hợp xay và các phương pháp phân loại***

Hỗn hợp bán thành phẩm thu được sau máy xay gọi là hỗn hợp xay, bao gồm: gạo lật, tấm xay, thóc, cám xay và trấu. Những thành phần này có số lượng và chất lượng khác nhau, cần được phân loại và sử dụng theo chức năng riêng của từng loại.

Gạo lật – những hạt đã được bóc vỏ trấu, là thành phần giá trị nhất. Sau những khâu chế biến tiếp theo như sát, xoa, phân loại sẽ cho gạo trắng – sản phẩm chính của các nhà máy xay thóc.

Thóc – những hạt chưa được bóc vỏ trấu, cần đưa trở về xay lại để thu được gạo lật.

Tấm xay – những mảnh gạo lật bị vỡ nát trong quá trình xay, được phân loại theo cỡ hạt, rồi tùy theo yêu cầu mà có thể dùng để chế biến ra các sản phẩm thực phẩm khác (bột, tinh bột...) hoặc làm thức ăn hỗn hợp cho gia súc.

Cám xay – dùng làm thức ăn cho gia súc.

Trấu – vỏ hạt, được dùng làm nhiên liệu, vật liệu xây dựng, phân bón, môi trường nuôi nấm men gia súc hoặc các mục đích kỹ thuật khác.

Tỷ lệ các thành phần trong hỗn hợp xay phụ thuộc vào chất lượng của thóc, dạng máy xay và chế độ làm việc của nó, thành phần nguyên liệu trước khi xay (xem bảng 25).

**Bảng 25.** Thành phần hỗn hợp xay

| Tên của các sản phẩm và hệ số | Thành phần hỗn hợp xay, % |                           |                           |
|-------------------------------|---------------------------|---------------------------|---------------------------|
|                               | Trước khi xay             | Sau khi xay               |                           |
|                               |                           | Xay bằng máy xay đôi trục | Xay bằng máy xay 2 mặt đá |
| Thóc                          | 96,2                      | 10,60                     | 10,20                     |
| Gạo lật                       | 3,8                       | 68,74                     | 67,50                     |
| Tấm xay                       |                           | 2,40                      | 4,50                      |
| Cám xay                       |                           | 1,56                      | 1,70                      |
| Trấu                          | -                         | 16,70                     | 16,02                     |
| Tổng cộng                     | 100                       | 100                       | 16,02                     |
| Hệ số bóc vỏ $K_B$            | -                         | 89,0%                     | 89,6%                     |
| Hệ số hạt nguyên, $K_N$       | -                         | 0,947                     | 0,915                     |
| Hiệu suất xay                 | -                         | 84%                       | 82%                       |

Hỗn hợp xay cần được phân loại thành các thành phần đồng nhất về chất lượng. Trong quá trình phân loại có thể sử dụng các phương pháp sau:

- Phân loại dựa vào sự khác nhau về kích thước hình học của các cấu tử trong hỗn hợp. Phương pháp này dùng để tách tấm xay, cám xay, hạt non v. v... các thiết bị được dùng là sàng và thiết bị chọn hạt các loại.

- Phân loại dựa vào sự khác nhau về tính chất khí động của các cấu tử. Phương pháp này được dùng chủ yếu để tách trấu. Song cũng có thể dùng tổ hợp với phương pháp trên để vừa tách tấm, cám vừa tách trấu. Các thiết bị thường dùng là quạt hút tuần hoàn, quạt hòm, hòm gió v.v...

- Phân loại dựa vào sự khác nhau về ma sát và tỷ trọng của các cấu tử. Phương pháp này được dùng để tách thóc ra khỏi hỗn hợp thóc – gạo lật. Các thiết bị thường dùng là sàng tự chảy, máy phân loại Pakis, máy phân loại kiểu Bepalôv v.v...

## **2. Phân loại các sản phẩm phụ trong hỗn hợp xay**

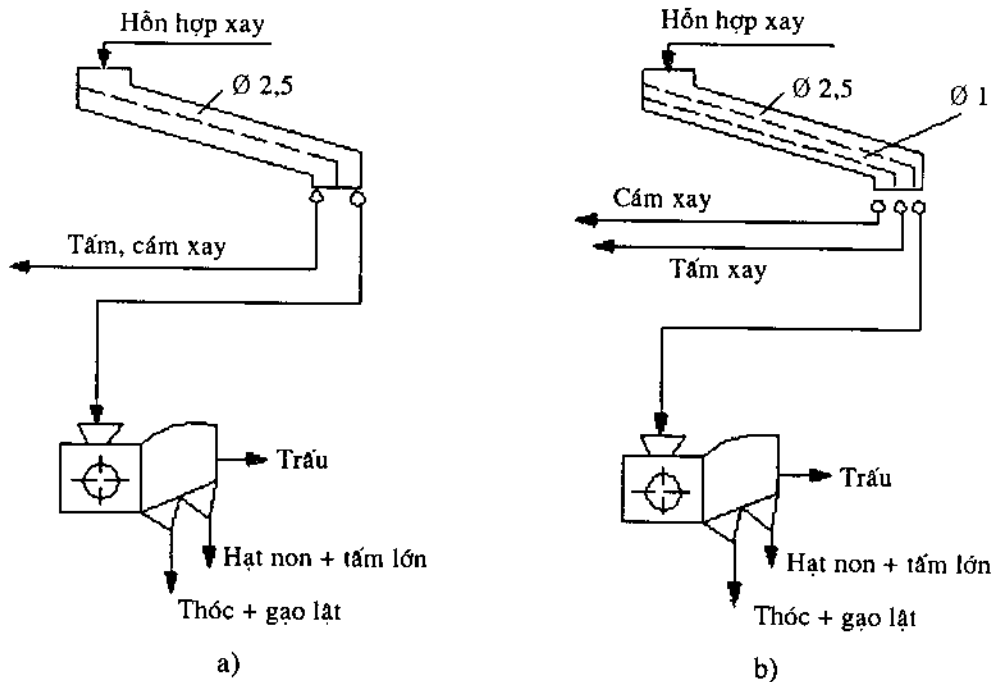
Sản phẩm phụ trong hỗn hợp xay là trấu, tấm xay, cám xay và một lượng nhất định những hạt non do mức độ chín không đồng đều của hạt để lại. Khi xay hạt non thường bị vỡ nát hoặc không tuột vỏ. Sự có mặt của chúng trong gạo lật đưa đi xát làm ảnh hưởng đến hiệu suất của quá trình xát, phân loại và bảo quản thành phẩm, làm tăng tỷ lệ bột trong cám gây khó khăn cho việc ép dầu. Vì vậy tốt hơn hết là nên tách chúng thành các sản phẩm riêng biệt.

Hạt non, tấm, cám xay được tách ra dễ dàng bằng sàng, sàng ống, sàng lọc lạng và rây tầng. Cám xay là phần nội nhũ và vỏ quả bị nghiền nhỏ lọt qua sàng đột lỗ 1 mm hoặc đan sợi thép số hiệu N<sup>0</sup>056 và N<sup>0</sup>063. Hỗn hợp hạt non và tấm xay gồm những hạt lọt qua lỗ sàng Ø 1,4 - 2,5 mm (phụ thuộc vào các yêu cầu cụ thể) và không lọt qua các lỗ của mặt sàng cám.

- Cám xay thu hồi đưa qua kiểm tra, hút sắt và sau đó vào vựa chứa. Hạt non, tấm xay được kiểm tra lại, quạt tách bồi, hút sắt, phân loại theo cỡ hạt và đưa đi bảo quản.

Trấu được tách ra nhờ các thiết bị phân chia khí động. Tốc độ dòng khí điều chỉnh trong khoảng 6 - 8 m/s. Trấu được tập trung, kiểm tra bằng sàng để thu hồi tấm mỏng và cám sau đó đưa về nhà chứa trấu.

Phụ thuộc vào các dạng máy xay mà cách bố trí thiết bị trong dây truyền công nghệ để phân loại sản phẩm phụ có thể khác nhau. Đối với các máy xay không có bộ phận hút trấu trực tiếp sau khi xay, có thể bố trí thiết bị theo sơ đồ, thể hiện trên hình 93.

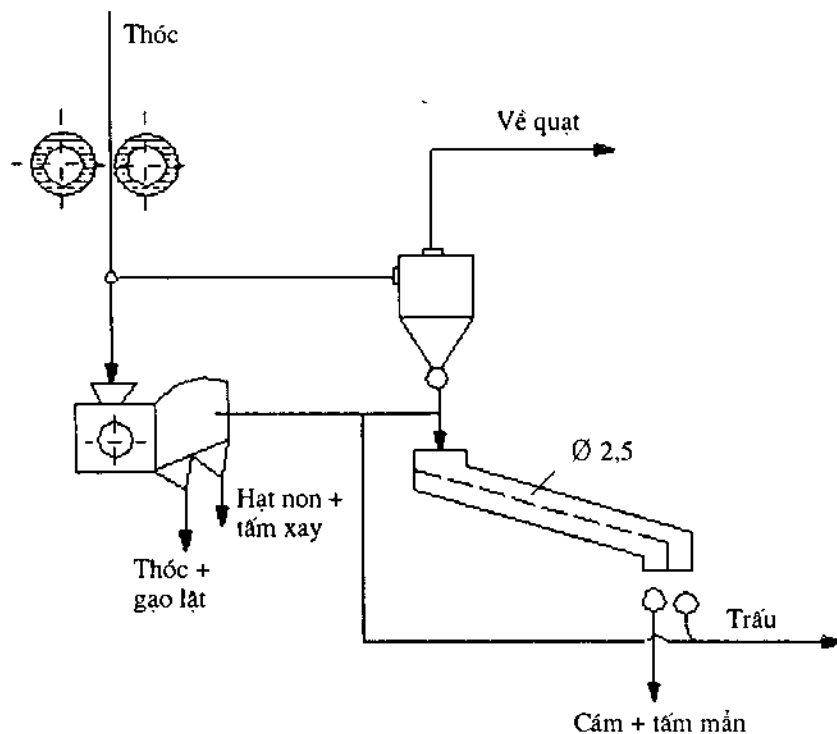


**Hình 93.** Sơ đồ phân loại sản phẩm phụ trong hỗn hợp sau máy xay mặt đá.

Sơ đồ 93a cho thấy cách tổ hợp sàng nghiêng một mặt sàng và quạt hòm. Hỗn hợp xay vào sàng được phân ra 2 thành phần, phần lọt sàng chủ yếu gồm: tấm, cám xay và có thể lẫn một ít hạt non, phần trên sàng tiếp tục đi vào quạt hòm. Ở đây nhờ sức gió hỗn hợp được phân ra 3 thành phần, ở cửa thứ 1 là thóc và gạo lạt, cửa thứ 2 - hạt non và tấm xay lớn, cửa thứ 3 - trấu.

Sơ đồ 93b là cách tổ hợp sàng nghiêng 2 mật sàng và quạt hòm. Hỗn hợp xay vào sàng được phân ra: phần trên sàng Ø 2,5 là gạo lứt, thóc và trấu đi xuống quạt hòm; Phần lọt sàng Ø 2,5 và trên sàng Ø 2,5 là tấm xay có lẫn hạt non; phần lọt sàng Ø 1 là cám có lẫn tấm mẫn. Vào quạt hòm hỗn hợp tiếp tục phân ra thóc và gạo lứt ra cửa thứ nhất, hạt non và tấm xay lớn ra cửa thứ 2, trấu ra cửa thứ 3.

Đối với các máy xay có bộ phận hút trấu trực tiếp sau khi xay, có thể bố trí phân loại sản phẩm phụ theo sơ đồ 94. Trấu trong hỗn hợp xay được hút về cyclon, hỗn hợp còn lại đi vào quạt hòm. Ở đây thóc, gạo lứt, hạt non và tấm xay, trấu được tách ra ở các cửa tương ứng: thứ nhất, thứ 2, thứ 3. Trấu (có lẫn tấm mẫn và cám xay) từ cyclon được đưa về sàng bằng Ø 2,5. Phần trên sàng là trấu, đưa về nhà trấu. Phần lọt sàng là cám xay và tấm mẫn đưa đi kiểm tra và tách bồi. Trấu ra khỏi quạt hòm có thể đưa vào sàng cùng với trấu ở cyclon, hoặc đưa trực tiếp ra nhà trấu.



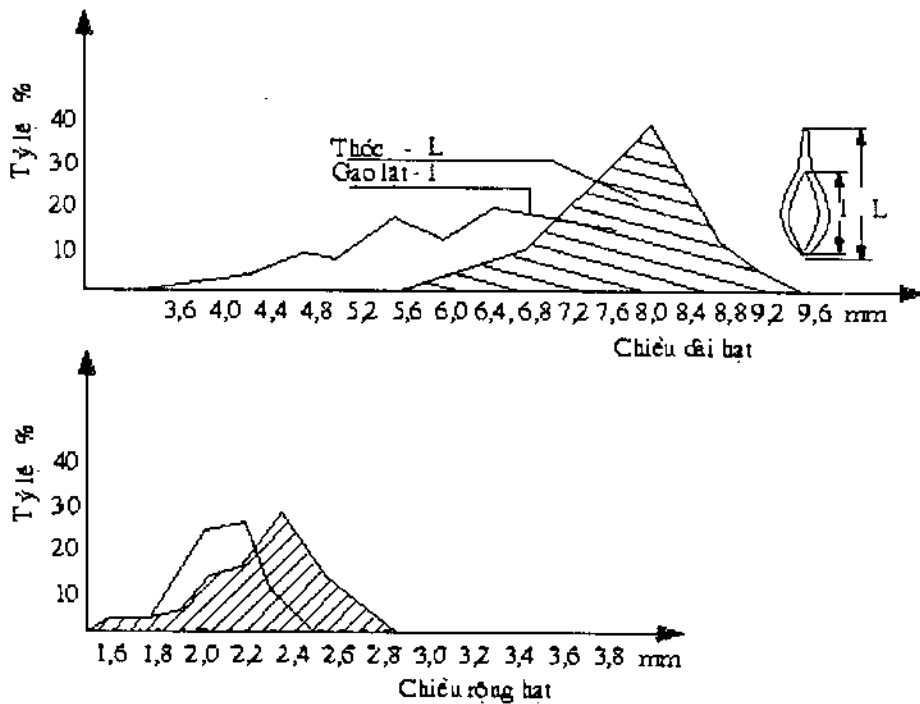
**Hình 94.** Sơ đồ phân loại sản phẩm phụ trong hỗn hợp xay sau máy xay đôi trực (có bộ phận hút trấu ngay sau khi xay).

### 3. Phân loại hỗn hợp thóc, gạo lứt

Sau khi tách các sản phẩm phụ, trong hỗn hợp xay còn lại gạo lứt và thóc. Cần phân loại để thu gạo lứt đưa đi sát và thóc đưa về xay lại. Quá trình phân loại để thu gạo lứt đưa đi sát và thóc đưa về xay lại. Quá trình phân loại cần đạt một số yêu cầu sau:

- Trong gạo lứt không lẫn quá 1% thóc và 0,03% trấu.
- Trong thóc hồi lưu không lẫn quá 10% gạo lứt.

Sở với việc phân loại các sản phẩm phụ, thì việc phân loại thóc và gạo lứt phức tạp hơn nhiều. Hai cấu tử này có hình dạng và kích thước hình học khác nhau không đáng kể (xem biểu đồ biến phân, hình 95) vì vậy không thể dùng sàng để phân loại. Cũng không thể phân loại chúng bằng các thiết bị phân chia khí động vì thóc và gạo lứt có tốc độ cân bằng động xấp xỉ bằng nhau (bảng 26).



**Hình 95.** Biểu đồ biến phân về kích thước của hạt thóc và gạo lứt.

Các kết quả nghiên cứu cho thấy, có thể sử dụng các tính chất vật lý khác như dung trọng, trọng lượng riêng, góc nội và ngoại ma sát v.v... để làm dấu hiệu phân chia (bảng 26) các dấu hiệu khác nhau này được sử dụng một cách tổng hợp nhằm tạo ra khả năng phân chia tốt nhất cho các cấu tử trong hỗn hợp.

**Bảng 26.** Tính chất vật lý của hỗn hợp thóc, gạo lứt

| Tên sản phẩm | Dung trọng (g/l) | Trọng lượng riêng (g/cm <sup>3</sup> ) | Trọng lượng 1000 hạt (g) | Góc ma sát (°) |                  | Tốc độ cân bằng động m/s |
|--------------|------------------|--|--------------------------|----------------|------------------|--------------------------|
|              |                  |  |                          | góc nội ma sát | của hạt lên sàng |                          |
| Thóc         | 490              | 1,20                                   | 24,2                     | 34 - 35        | 42 - 43          | 8,5 - 11,2               |
| Gạo lứt      | 730              | 1,41                                   | 22,1                     | 36 - 37        | 41 - 42          | 12,2 - 13,8              |

Hiện nay trong nước và trên thế giới đang sử dụng phổ biến các loại máy phân loại thóc và gạo lạt như máy Pakis, Bespalov, sàng tự chảy.

Do bộ phận làm việc chủ yếu của máy Pakis là các rãnh đáy nhẵn, tạo bởi mặt phẳng nghiêng và các tấm chắn zizác (hình 96a), còn của máy Bespalov mặt nghiêng trên có dập các lỗ định hình (hình 96b). Do kết quả của hiện tượng tự phân loại trong cả hai máy.

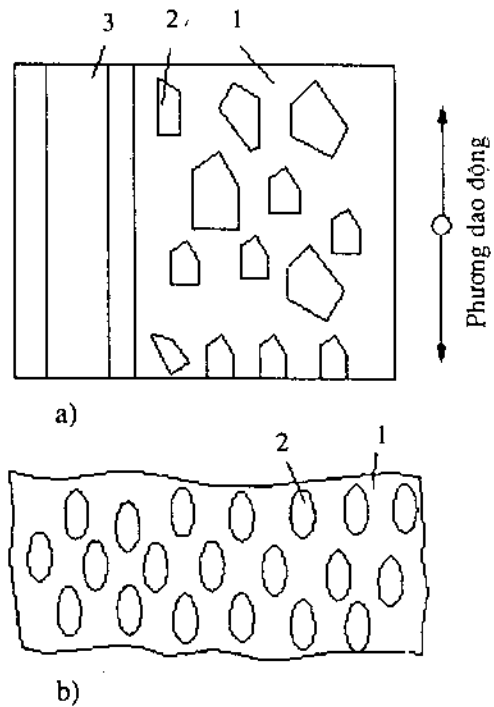
**Hình 96.**

a- bề mặt làm việc của máy Pakis:

- 1- rãnh phân loại;
- 2- tấm chắn;
- 3- rãnh thu sản phẩm.

b- bề mặt làm việc của máy Bespalov:

- 1- bề mặt nghiêng;
- 2- lỗ dập định hình.



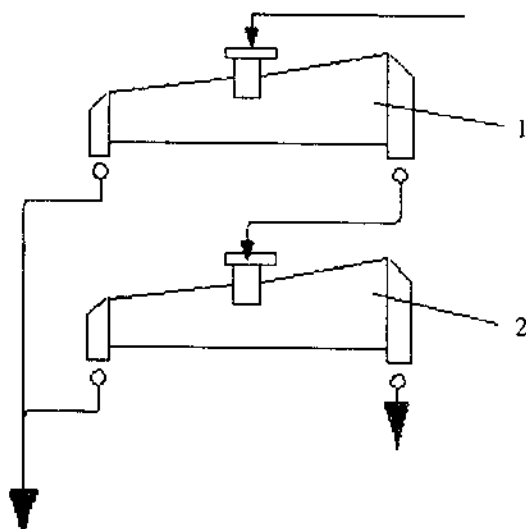
Hạt có trọng lượng riêng nhỏ hơn, đàn tính và hệ số ma sát lớn hơn sẽ "nổi" lên lớp trên chuyển động lên theo chiều nghiêng và đi vào rãnh thu liệu. Ngược lại gạo lạt có trọng lượng riêng lớn hơn, đàn tính và hệ số ma sát nhỏ hơn sẽ chìm xuống lớp dưới và chuyển động xuống theo chiều nghiêng.

Với mục đích làm tăng hiệu suất phân loại các máy Pakis hoặc (Bespalov) được bố trí thành bộ, gồm 2 chiếc làm việc nối tiếp (hình 97).

Hỗn hợp thóc, gạo lạt vào máy được phân loại thành 2 phần, gạo lạt tiếp tục xuống máy kiểm tra để cho gạo lạt đi sát, thóc từ 2 máy được tập trung đưa trở về xay lại. Chế độ làm việc của máy thứ 1 (góc nghiêng của rãnh tới  $15^0$ , số vòng quay của trục  $90 \div 110$  vg/ph) và mức độ tiếp liệu được điều chỉnh sao cho tỷ lệ gạo lạt trong thóc về xay lại là tối thiểu. Còn đối với máy kiểm tra sao cho trong gạo lạt đưa đi sát lần không quá 1% thóc. Tỷ lệ này cho phép, bởi vì sau nhiều lần qua máy sát thóc sẽ tiếp tục được bóc vỏ và sát trắng. Theo một số kết quả nghiên cứu cho thấy nếu chọn chế độ sát thích hợp thì lượng thóc có thể giảm xuống dưới mức quy định tỷ lệ của nó trong gạo sát loại hảo hạng.

**Hình 97.** Sơ đồ tổng hợp 2 máy Pakis:

- 1- máy chính;
- 2- máy kiểm tra.



Trong thực tế cũng có thể gặp một số phương án bố trí máy phân loại Pakis theo các sơ đồ hình 98.

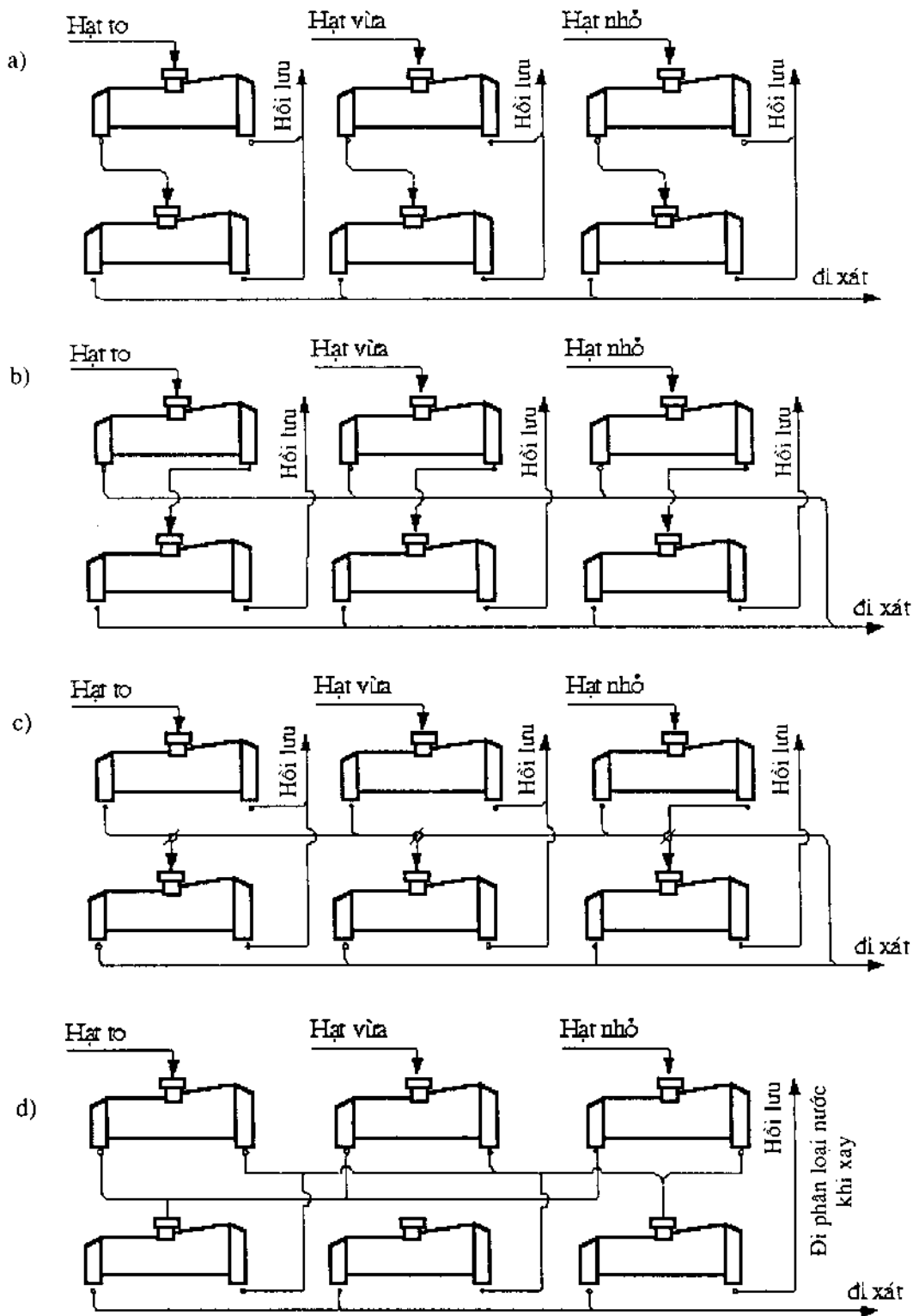
Trong phương án 98a, hỗn hợp dưới gồm chủ yếu là gạo lật và một phần thóc từ các máy chính đi xuống các máy kiểm tra. Ở các máy kiểm tra hỗn hợp dưới là gạo lật lẫn rất ít thóc (0,2 ÷ 0,3%) đưa đi xát. Còn hỗn hợp trên chủ yếu là thóc, lẫn một ít gạo lật (1,5 ÷ 2,5%), nhập với hỗn hợp trên của máy chính về xay lại. Bố trí theo phương án này cho phép hỗn hợp dưới của máy chính chứa lượng thóc khá lớn (15 ÷ 20%) vì nó còn được kiểm tra lại, như vậy có thể tăng khả năng làm việc (năng suất) của máy chính.

Trong phương án 98b, hỗn hợp trên của máy chính đưa vào máy kiểm tra. Hỗn hợp dưới của cả máy chính và máy kiểm tra đưa đi xát. Hỗn hợp trên của máy kiểm tra về xay lại. Theo phương án này khả năng làm việc của máy chính giảm vì cần thay đổi góc nghiêng sao cho hỗn hợp dưới của máy chính chứa thóc dưới mức quy định.

Phương án 98c được sử dụng trong những trường hợp hệ số xay thấp. Hỗn hợp dưới của các máy chính đưa vào 2 máy kiểm tra đầu. Còn máy kiểm tra thứ 3 được dùng để kiểm tra lại gạo lật trước khi xát. Hỗn hợp trên của máy chính và máy kiểm tra đưa trở về xay lại.

Phương án 98d được sử dụng trong những trường hợp cần kiểm tra lại cả hỗn hợp trên và dưới của máy chính. Ưu điểm của phương án này là trong những trường hợp bán thành phẩm bị lẫn nhiều thóc hoặc người vận hành sơ suất không cần phải kiểm tra lại trước khi đi xát. Nhược điểm là hỗn hợp trên của máy kiểm tra của máy thứ 3 phải đưa về phân loại lại trước khi xay, hoặc phải bố trí một hệ xay thóc hồi lưu riêng.

Nhìn chung các phương án bố trí máy Pakis theo các sơ đồ hình 98 chỉ nên sử dụng khi năng suất nhà máy lớn, thóc phân loại thành 3 cỡ hạt to, vừa và nhỏ khác nhau. Có như vậy mới tránh khỏi lãng phí năng suất của máy.

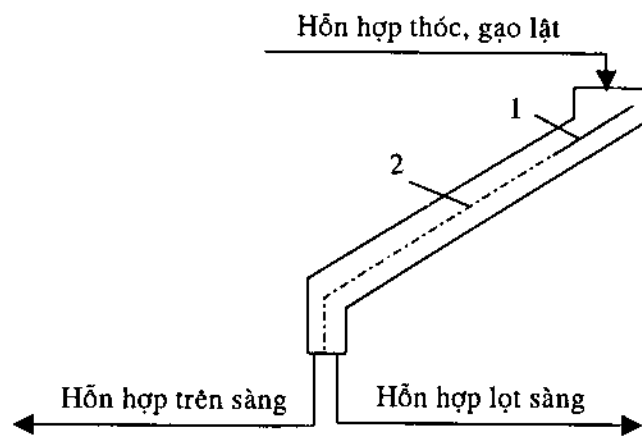


Hình 98. Sơ đồ tổ hợp máy phân loại Pakis.



Các máy phân loại pakis được sử dụng ở hầu hết các xí nghiệp xay xát gạo ở miền nam nước ta. Chúng có ưu điểm là cấu tạo gọn vận hành và điều chỉnh dễ dàng chiếm ít diện tích mặt bằng phân xưởng và có hiệu suất phân loại cao. Nhược điểm cơ bản của chúng là năng suất thấp.

Quá trình phân loại thóc, gạo lạt trong các xí nghiệp xay xát gạo ở Miền Bắc nước ta được thực hiện trên sàng tự chảy (trừ nhà máy xay ngoại thương Thái Bình). Bộ phận làm việc chủ yếu của sàng tự chảy là mặt sàng bằng nghiêng (hình 99). Hỗn hợp thóc, gạo lạt từ phễu tiếp liệu chảy thành dòng trên toàn bộ chiều rộng mặt sàng, với chiều dày  $15 + 25$  mm, xuống lớp vải phủ trên mặt sàng. Các cấu tử chuyển động hỗn loạn với vận tốc nhanh dần đều. Nhờ sự khác nhau về các tính chất vật lý, dòng hỗn hợp tự phân lớp.

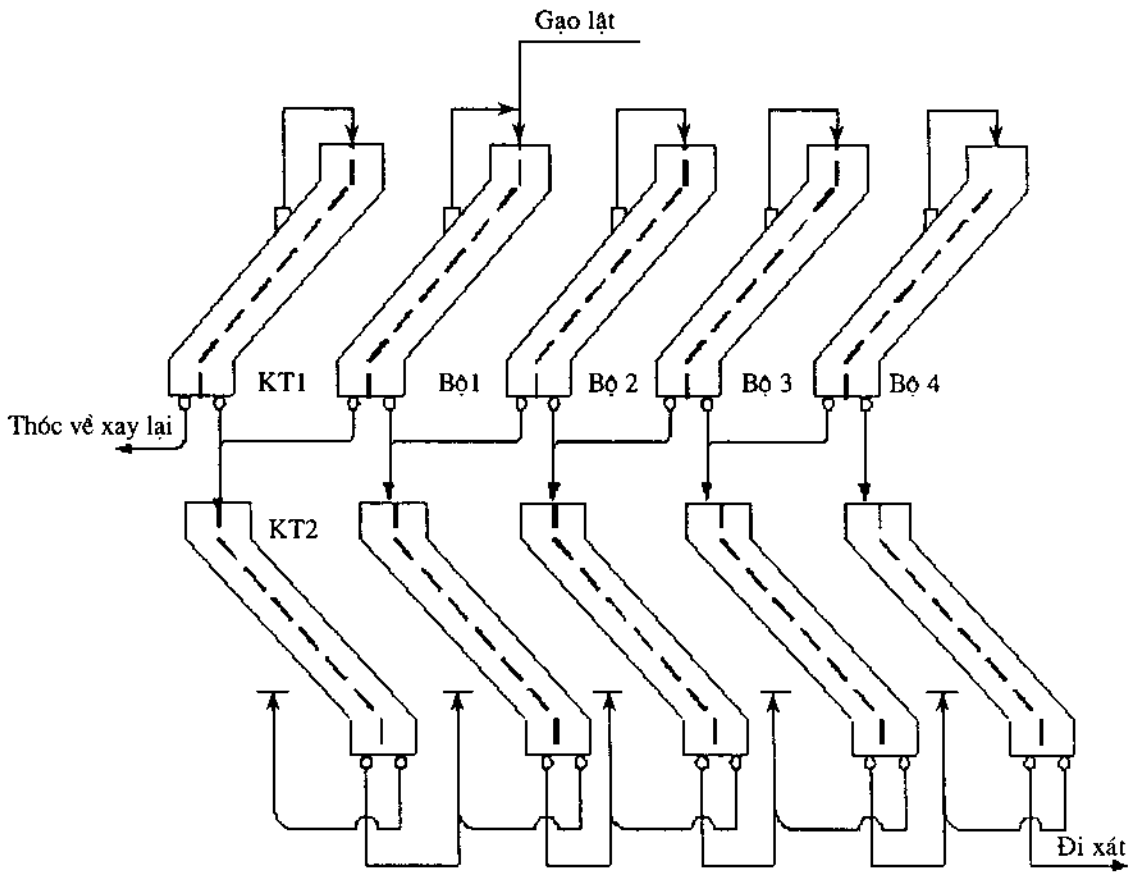


**Hình 99.** Sơ đồ nguyên lý của sàng tự chọn.

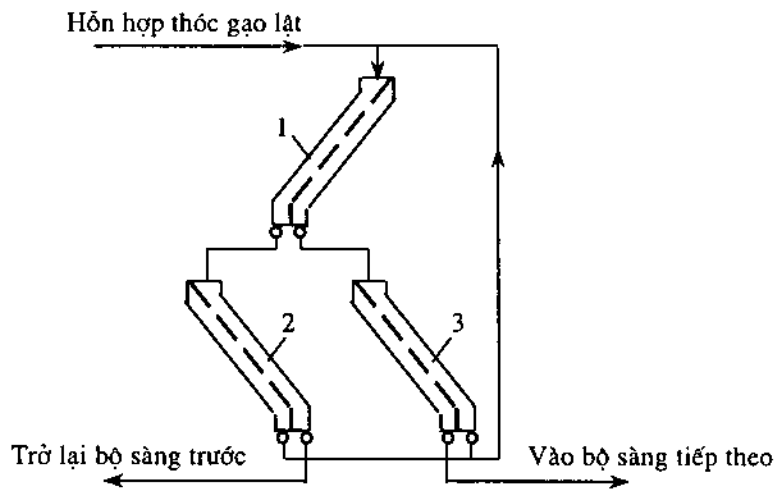
Lớp dưới chủ yếu gồm những hạt có tỷ trọng lớn, kích thước nhỏ dung trọng lớn, hệ số ma sát nhỏ – gạo lạt. Còn lớp trên gồm những hạt có tỷ trọng nhỏ, kích thước, dung trọng, hệ số ma sát lớn – thóc. Đến cuối lớp vải (kết thúc vùng tự phân loại dòng hạt tiếp xúc với mặt sàng (bắt đầu vùng sàng), các hạt lớp dưới lọt sàng, tạo ra hỗn hợp dưới sàng, trong khi có lớp trên vẫn tiếp tục trượt trên mặt sàng xuống dưới tạo thành hỗn hợp trên sàng).

Sàng tự chảy được tổ hợp thành từng bộ, các bộ ghép nối tiếp thành hệ sàng. Có 2 cách tổ hợp: Tổ hợp đơn giản và tổ hợp phức tạp. Nguyên tắc chung của 2 cách tổ hợp là những khối hạt cùng chất lượng có thể trộn lẫn với nhau.

Tổ hợp đơn giản – một bộ sàng tổ hợp theo kiểu đơn giản gồm 2 sàng, gọi là sàng trên và sàng dưới. Các bộ ghép lại tạo thành hệ sàng tuần hoàn đơn giản, trong đó có một bộ làm nhiệm vụ kiểm tra. Nguyên tắc tổ hợp là phần lọt sàng đi vào sàng tiếp theo, phần không lọt sàng quay trở lại sàng trước (hình 100).



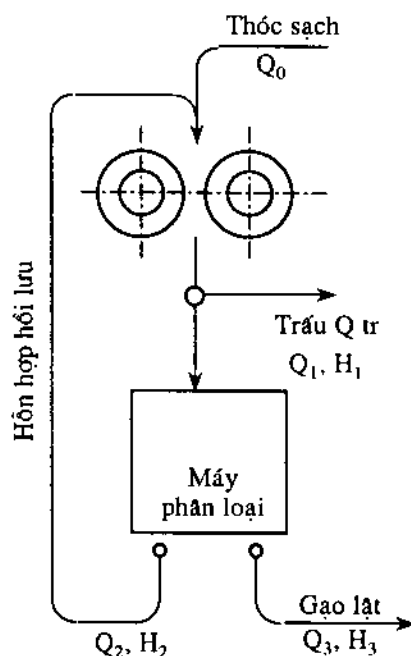
**Hình 100.** Sơ đồ tổ hợp hệ sàng tuần hoàn đơn giản.



**Hình 101.** Sơ đồ nguyên tắc tổ hợp hệ sàng tuần hoàn phức tạp:  
1- lớp sàng trên; 2, 3- lớp sàng dưới.

Tổ hợp phức tạp một bộ sàng tổ hợp theo kiểu phức tạp gồm 3 sàng, bố trí thành 2 lớp. Lớp trên có một sàng làm nhiệm vụ phân loại chính. Lớp dưới gồm hai sàng làm nhiệm vụ kiểm tra các sản phẩm nhận được ở lớp trên. Các bộ phận ghép lại tạo thành hệ sàng tuần hoàn phức tạp. Tùy thuộc vào năng suất nhà máy và yêu cầu phân loại, hệ sàng tuần hoàn phức tạp có thể gồm 4 hoặc 6 bộ, trong đó có một hoặc hai bộ làm nhiệm vụ kiểm tra. Nguyên tắc tổ hợp phức tạp là những cấu tử 2 lần không lọt sàng thì trở về bộ sàng trước, những cấu tử 2 lần lọt sàng thì đi sang bộ sàng tiếp theo, những cấu tử 1 lần lọt sàng và một lần không lọt sàng thì trở lại lớp sàng trên trong cùng 1 bộ sàng.

#### 4. Đánh giá hiệu suất phân loại thóc gạo lật



**Hình 102.**

Sơ đồ nguyên lý quá trình xay và phân loại hỗn hợp xay.

Kết quả của quá trình phân loại hỗn hợp thóc gạo lật là thu được 2 sản phẩm: gạo lật lẫn một tỷ lệ thóc không đáng kể đưa đi xát và thóc lẫn gạo lật đưa về xay lại (còn gọi là hỗn hợp hồi lưu). Tỷ lệ thóc trong gạo lật hoặc gạo lật trong thóc phụ thuộc vào chế độ làm việc của máy phân loại, đặc trưng bởi hiệu suất phân loại.

Theo Ginzbuva hiệu suất phân loại của máy được đánh giá bằng 2 chỉ số: số lượng và chất lượng. Chỉ số số lượng xác định mức độ chính xác của quá trình phân loại. Chỉ số chất lượng đặc trưng cho độ sạch của gạo lật đi xát. Công thức tổng quát có dạng:

$$\eta_{pL} \cdot I_{pp} = \alpha \cdot \beta \cdot \gamma \quad (130)$$

Trong đó  $\alpha$  và  $\beta$  là những chỉ số số lượng,  $\alpha$  xác định mức độ tách gạo lật,  $\beta$  mức độ tách thóc,  $\gamma$  là chỉ số chất lượng. Hình 102 cho thấy sơ đồ nguyên lý của quá trình xay và phân loại hỗn hợp xay (bỏ qua khâu tách tấm xay và cám xay). Giả sử tổng lượng hỗn hợp

đưa vào máy phân loại là  $Q_1 = 100\%$  trong đó có  $H_1\%$  thóc. Sau phân loại thu được  $Q_2$  lượng hỗn hợp hồi lưu chứa  $H_2\%$  thóc và  $Q_3$  lượng gạo lật đi xát, chứa  $H_3\%$  thóc. Theo định luật bảo toàn trọng lượng có thể viết:

$$Q_1 = Q_2 + Q_3 = 100\% \quad (131)$$

Và:

$$Q_2 \frac{H_2}{100} + Q_3 \frac{H_3}{100} = H_1 \%$$

Hay là:

$$Q_2 H_2 + Q_3 H_3 = 100 H_1$$

Từ phương trình đầu rút ra:

$$Q_3 = 100 - Q_2$$

và thay vào phương trình thứ ba:

$$Q_2 H_2 + (100 - Q_2) H_3 = 100 H_1$$

$$Q_2 = \frac{H_1 - H_3}{H_2 - H_3} 100\%$$

Như vậy nếu xác định được  $H_1, H_2, H_3$  có thể xác định được lượng hồi lưu  $Q_2$  theo công thức trên.

$H_1$  là tỷ lệ thóc trong hỗn hợp đưa vào phân loại, nó hoàn toàn không phụ thuộc vào chế độ làm việc của máy phân loại mà chỉ phụ thuộc vào chế độ làm việc của máy xay và tỷ lệ trấu của nguyên liệu. Thật vậy, nếu gọi lượng thóc đưa vào xay là  $Q_0$ , thì tổng lượng nguyên liệu đưa vào xay sẽ là:

$$Q_0 + Q_2$$

Tỷ lệ gạo lật trong hỗn hợp hồi lưu nhỏ (cho phép dưới 10%), đem so sánh với  $Q_0 + Q_2$ , sẽ chiếm một tỷ lệ không đáng kể vì vậy để đơn giản có thể coi trong nguyên liệu đưa vào xay không có gạo lật.

Giả sử hệ số bóc vỏ là  $K_B\%$ , tỷ lệ trấu là  $T\%$ , qua máy xay lượng thóc được bóc vỏ sẽ là:

$$(Q_0 + Q_2) \cdot K_B$$

Lượng trấu tách ra:

$$(Q_0 + Q_2) K_B \cdot T$$

Lượng thóc chưa bóc vỏ:

$$(Q_0 + Q_2) - (Q_0 + Q_2) K_B = (Q_0 + Q_2) (1 - K_B)$$

Hỗn hợp thóc, gạo lật còn lại sau tách trấu là:

$$\begin{aligned} Q_1 &= (Q_0 + Q_2) - (Q_0 + Q_2) K_B \cdot T \\ &= (Q_0 + Q_2) (1 - K_B \cdot T) \end{aligned}$$

Vậy tỷ lệ thóc trong hỗn hợp đưa vào phân loại là:

$$H_1 = \frac{(Q_0 + Q_2)(1 - K_B)}{(Q_0 + Q_2)(1 - K_B \cdot T)} \cdot 100 = \frac{1 - K_B}{1 - K_B \cdot T} \cdot 100\%$$

Thí dụ: giả sử  $K_B = 85\%$ ,  $T = 18\%$  thì tỉ lệ thóc trong hỗn hợp đưa vào phân loại sẽ là:

$$H_1 = \frac{1 - 85/100}{1 - 85/100 \cdot 18/100} \cdot 100 = 17,5\%$$

Trong nhóm các yếu tố thuộc về tính chất nguyên liệu, quan trọng hơn cả là loại và giống thóc, độ ẩm và tỷ lệ thóc trong hỗn hợp. Thóc thuộc các loại, giống khác nhau có kích thước, trạng thái bề mặt, tỷ trọng v.v... khác nhau, nếu chúng bị lẫn vào nhau sẽ làm ảnh hưởng tới khả năng tự phân lớp của hỗn hợp, dẫn tới làm giảm hiệu suất phân loại. Độ ẩm quyết định tính tản rời và khả năng tự phân lớp của hỗn hợp. Độ ẩm càng tăng hiệu suất phân loại càng giảm và ngược lại. Tỷ lệ thóc trong hỗn hợp thóc gạo lạt phụ thuộc chủ yếu vào hệ số bóc vỏ (xem phần trên) và ảnh hưởng trực tiếp tới giá trị của các chỉ số  $\alpha$  và  $\beta$ . Hệ số bóc vỏ càng cao tỷ lệ thóc càng thấp,  $\alpha$  và  $\beta$  càng lớn dẫn đến hiệu suất phân loại càng cao. Nhưng nếu hệ số bóc vỏ quá lớn, nghĩa là mức độ tác động cơ học vào hạt lớn sẽ làm cho bề mặt gạo lạt trở nên xù xì, tăng hệ số ma sát dẫn tới ảnh hưởng xấu đến quá trình tự phân lớp.

Trong nhóm các yếu tố thuộc về chế độ làm việc của máy và trình độ quản lý kỹ thuật có thể kể ra những yếu tố sau đây:

*a) Đối với sàng tự chảy*

+ Kích thước lỗ sàng: thường dùng có dạng hình vuông hoặc chữ nhật nếu là lỗ hình chữ nhật thì chiều dài lỗ sàng đặt theo chiều chuyển động của hạt. Kích thước lỗ sàng được xác định dựa vào kết quả thực nghiệm (cho hỗn hợp vào bộ sàng thí nghiệm, xác định tỷ lệ lọt sàng, hiệu suất phân loại, dựng biểu đồ biến phân, sau đó chọn kích thước lỗ cho thích hợp). Trong thực tế sản xuất có thể chọn kích thước lỗ sàng theo công thức thực nghiệm sau:

$$\frac{1}{2} l_1 \leq a \cos \alpha \leq \frac{1}{2} l_0 \quad (132)$$

trong đó:  $l_0$  - chiều dài trung bình hạt thóc;

$l_1$  - chiều dài trung bình hạt gạo lạt;

$a$  - cạnh của lỗ sàng hình vuông hoặc chiều dài lỗ sàng hình chữ nhật, cạnh ngắn lấy bằng 70 - 80% cạnh dài;

$\alpha$  - góc nghiêng của mặt sàng,  $\alpha = \varphi + 5^\circ$ ;

$\varphi$  - góc ma sát của hạt và mặt sàng.

+ Chiều dài mặt sàng: mặt sàng cần chọn với chiều dài thích hợp bởi vì mặt sàng quá dài làm cho thóc dễ lọt sàng khi lớp gạo lạt đã lọt sàng hoàn toàn. Ngược lại mặt sàng ngắn làm gạo lạt chưa kịp lọt sàng đã đi qua hết mặt sàng. Hiện nay chiều dài các mặt sàng đều được chọn trong khoảng từ 1,2 - 1,8 m với chiều rộng tối đa là 1,2 m.

+ Số lớp mặt sàng: sàng nhiều lớp có ưu điểm là gọn cân ít thiết bị vận chuyển xong ở các mặt sàng dưới hiệu suất phân loại giảm vì hiện tượng tự phân lớp bị phá vỡ và trở thành rối loạn, mặt khác rất khó thao tác và điều chỉnh các mặt sàng lớp dưới.

+ Lưu lượng: lưu lượng lớn, nhỏ đều ảnh hưởng tới khả năng tự phân lớp của hỗn hợp làm giảm hiệu suất phân loại.

Góc nghiêng của mặt sàng: góc nghiêng lớn, năng suất sàng tăng, nhưng hiệu suất phân loại giảm vì tăng góc nghiêng sẽ làm cho hình chiếu ngang của lỗ sàng nhỏ lại hạn chế khả năng lọt sàng của gạo lật. Khi  $\alpha \cos \alpha \geq 1/2l_1$  gạo lật sẽ không lọt sàng. Ngược lại khi góc nghiêng nhỏ, năng suất sàng giảm, hiệu suất phân loại tăng một chút theo chiều giảm góc nghiêng nhưng sau đó giảm nhanh vì khi đó hỗn hợp chảy chậm, khả năng lọt sàng lớn làm cho cả thóc cũng bị lọt sàng. Chính vì vậy cần điều chỉnh góc nghiêng một cách thích hợp sao cho tốc độ dòng hạt trên mặt sàng nằm trong khoảng từ 0,5 - 1 m/s.

+ Chiều dài lớp vải trên mặt sàng: lớp vải trên mặt sàng có nhiệm vụ tạo điều kiện cho hỗn hợp hạt tự phân lớp vì vậy nó có tác dụng khống chế tỷ lệ lọt sàng.

+ Sự phân bố hạt trên sàng: dòng hạt cần được phân bố đều trên mặt sàng, một mặt tận dụng hoàn toàn diện tích mặt sàng mặt khác hiện tượng tự phân lớp, chiều dày lớp hạt trên sàng khống chế trong khoảng từ 15 - 25 mm, với góc nghiêng mặt sàng từ 32 - 40<sup>0</sup>.

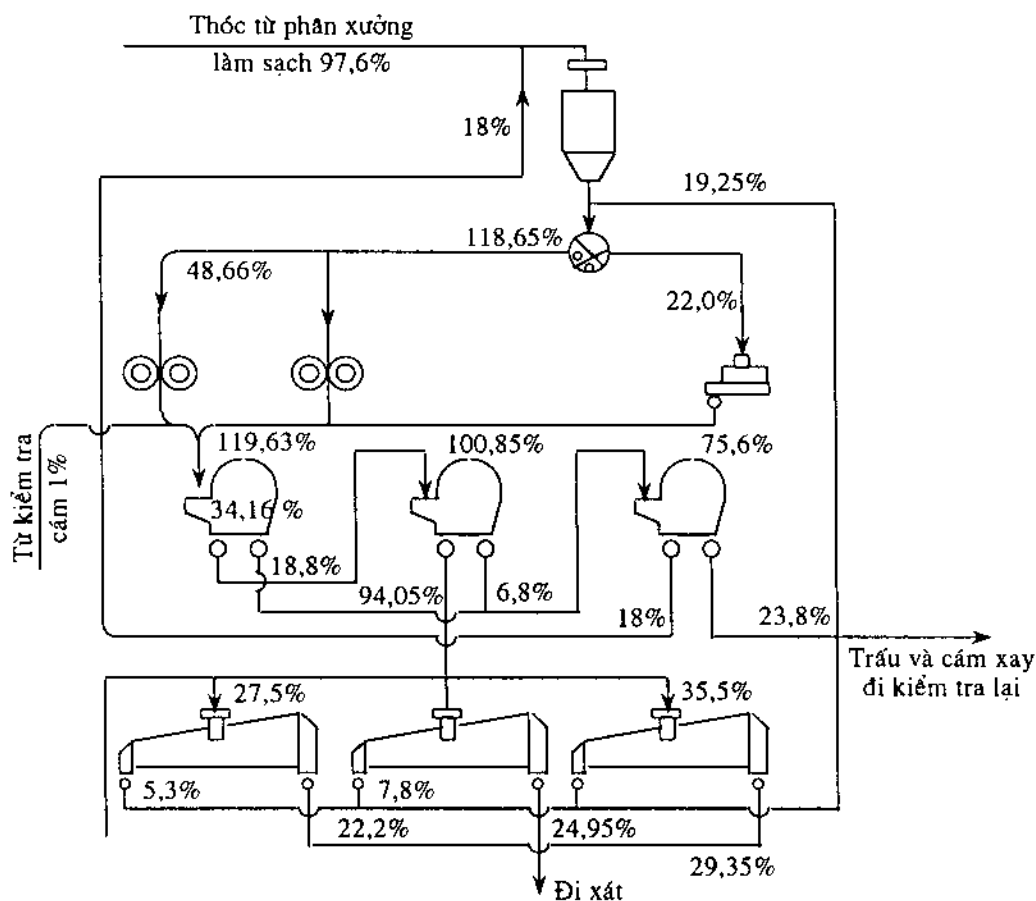
#### *b) Đối với máy phân loại Pakis*

Để làm tăng hiệu suất phân loại cần chú ý: tiếp liệu đều và liên tục; mặt nghiêng và các tấm chắn phải thật nhẵn và ghép khít với nhau; góc nghiêng của bề mặt làm việc trong khoảng từ 20 - 30<sup>0</sup>; số dao động từ 216 - 230 vg/ph; biên độ dao động từ 24 - 28 mm; độ dày lớp hạt trong các rãnh 8 - 10 mm.

### **5. Một số sơ đồ công nghệ của công đoạn xay và phân loại hỗn hợp xay**

Ở những nhà máy xay năng suất thấp hỗn hợp xay không qua sàng mà được đưa thẳng qua 2 lần quạt để tách trấu và cám xay. Phương pháp này có nhược điểm là những hạt tấm nhỏ theo luồng gió lẫn vào trấu, sau này rất khó thu hồi, những hạt tấm lớn lẫn trong hỗn hợp thóc, gạo lật làm ảnh hưởng xấu đến hiệu suất của máy phân loại.

Hình 103 là sơ đồ phân loại hỗn hợp xay cùng với số liệu cân bằng sản phẩm của nhà máy năng suất 130 tấn/ngày. Trong sơ đồ này thóc xay bằng máy xay đôi trục cao su 3 và máy xay 2 mặt đá. Hỗn hợp xay 2 lần qua quạt hút tuần hoàn. Trấu và cám xay được kiểm tra lại bằng quạt thứ 3. Hỗn hợp thóc, gạo lật đưa đi phân loại ở máy Pakis. Ngoài những nhược điểm kể ra ở trên, ở sơ đồ này còn có những nhược điểm khác nữa là: thóc không được phân loại trước khi xay, không tách tấm xay và không kiểm tra gạo lật trước khi đi xát. Kết quả phân tích thực nghiệm cho thấy tỷ lệ thóc trong gạo lật đưa đi xát chiếm tới 5,7%, nghĩa là gấp nhiều lần so với giới hạn cho phép (dưới 1%). Tuy nhiên dây chuyền này vẫn được sử dụng vì số lượng thiết bị và cách bố trí phù hợp với một nhà máy năng suất thấp hoặc trung bình.

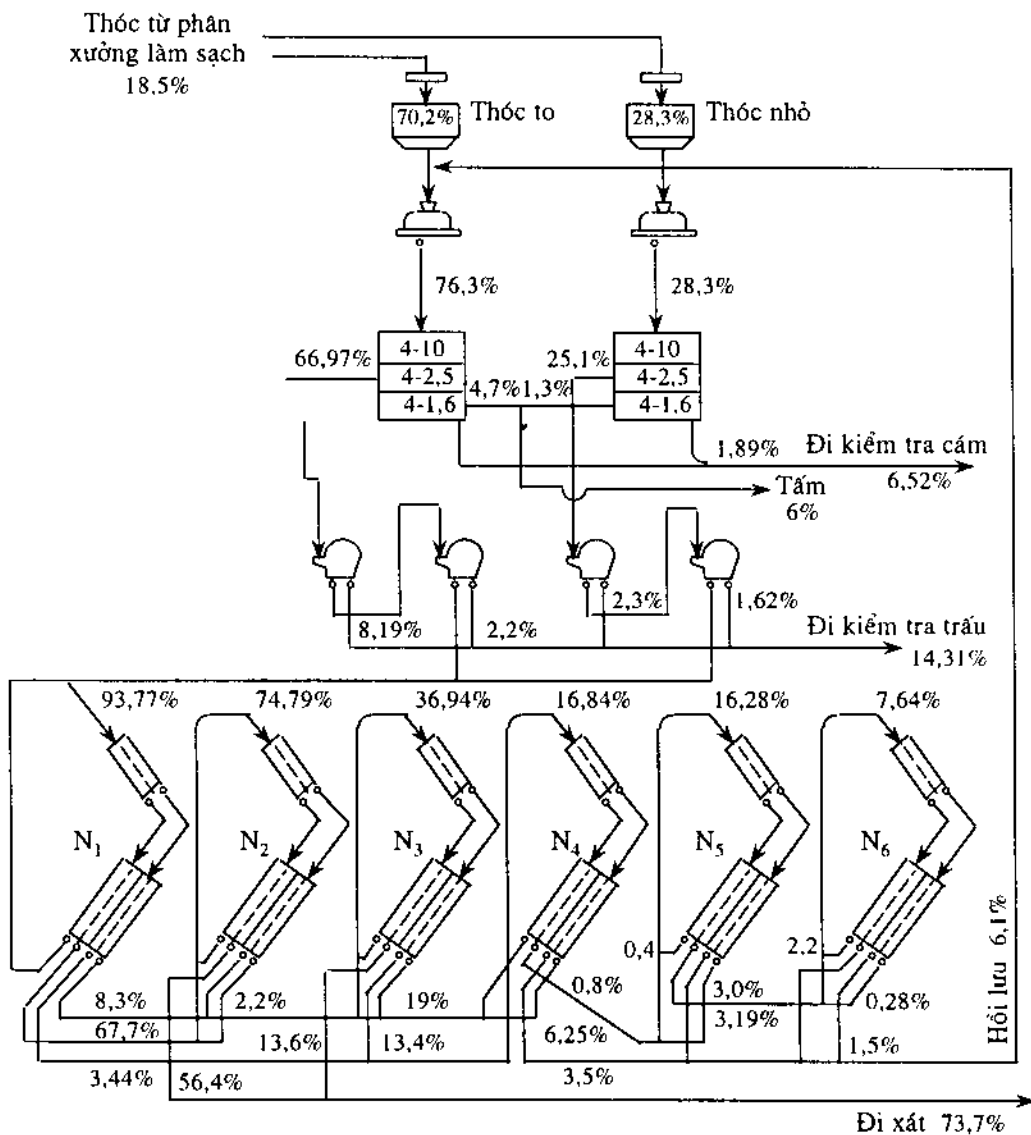


**Hình 103.** Sơ đồ phân loại hỗn hợp xay của nhà máy xay năng suất 130 tấn/ngày.

Đối với những nhà máy xay năng suất lớn, hỗn hợp xay cần được đưa qua sàng để tách tấm và cám xay qua quạt tách trấu và sau đó đi phân loại.

Hình 104 là sơ đồ công nghệ phân loại hỗn hợp xay của nhà máy năng suất 320 tấn/ngày. Thóc được xay bằng máy xay hai mặt đá. Sản phẩm xay được phân loại bằng rây tầng để tách cám và tấm xay sau đó dùng quạt hút tuần hoàn để tách trấu. Hỗn hợp thóc, gạo lạt được phân loại bằng hệ sàng tự chảy tổ hợp phức tạp. Sơ đồ này đã khắc phục được những nhược điểm của sơ đồ trước nhưng kèm vào đó là số lượng thiết bị nhiều hơn, cách bố trí phức tạp hơn (đặc biệt là thiết bị vận chuyển).

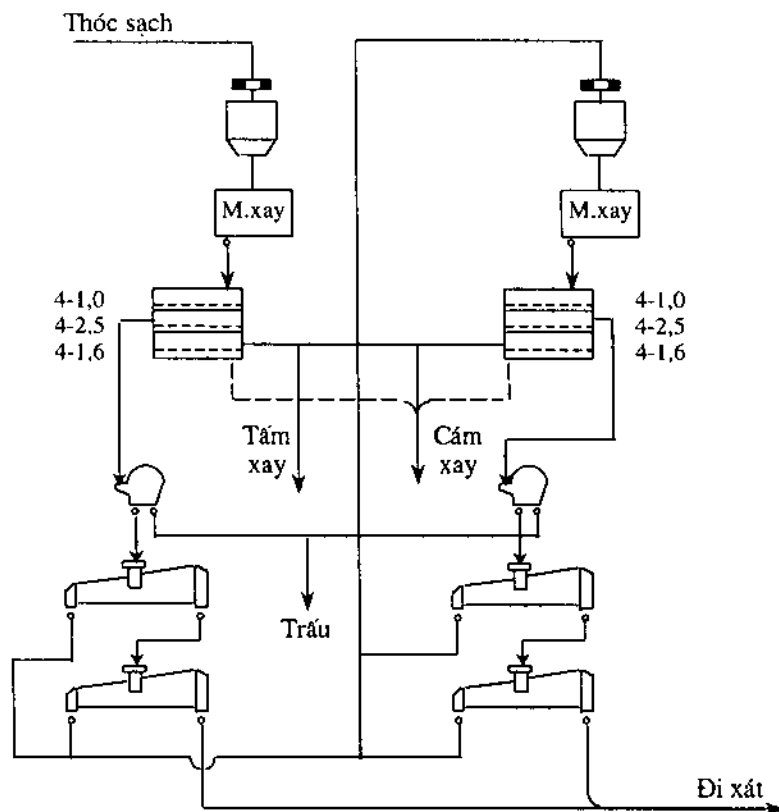
Trong các nhà máy xay hiện đại năng suất lớn và trung bình, kinh tế hơn cả là dùng phương pháp xay một lần (hình 105). Trong dây chuyền bố trí hai hệ xay: hệ xay thóc đầu và hệ xay thóc hồi lưu, kèm theo chúng là hai hệ phân loại hỗn hợp xay làm việc độc lập với nhau bao gồm rây tầng, quạt và máy Pakis. Ưu điểm của phương pháp này là cho phép điều chỉnh chế độ làm việc của máy xay và các máy phân loại một cách hợp lý nhằm nâng cao hệ số bóc vỏ, giảm tỷ lệ gãy nát, tăng hiệu suất phân loại hỗn hợp xay v.v...



**Hình 104.** Sơ đồ phân loại hỗn hợp xay của nhà máy xay năng suất 320 tấn/ngày.

Trong trường hợp cần tách triệt để hạt non trong gạo lứt khi xát có thể sử dụng sơ đồ phân loại (hình 106). Hỗn hợp xay được phân loại bằng sàng quạt và máy Pakis. Gạo lứt sau máy Pakis đi vào sàng ống, có kích thước lỗ sàng (1,5 - 2) 20 mm, đặt nghiêng một góc 2,5 - 4%, tốc độ nguyên liệu 0,6 - 0,8 m/s. Thông thường sàng ống (cũng có thể là sàng lọc lạng) mắc nối tiếp nhau. Một chiếc làm việc chính chiếc kia kiểm tra lại hạt non. Với cách bố trí như sơ đồ này có thể coi hạt non trong hỗn hợp xay được tách ra hoàn toàn.





Hình 105. Sơ đồ phân loại sản phẩm xay theo phương pháp xay 1 lần.

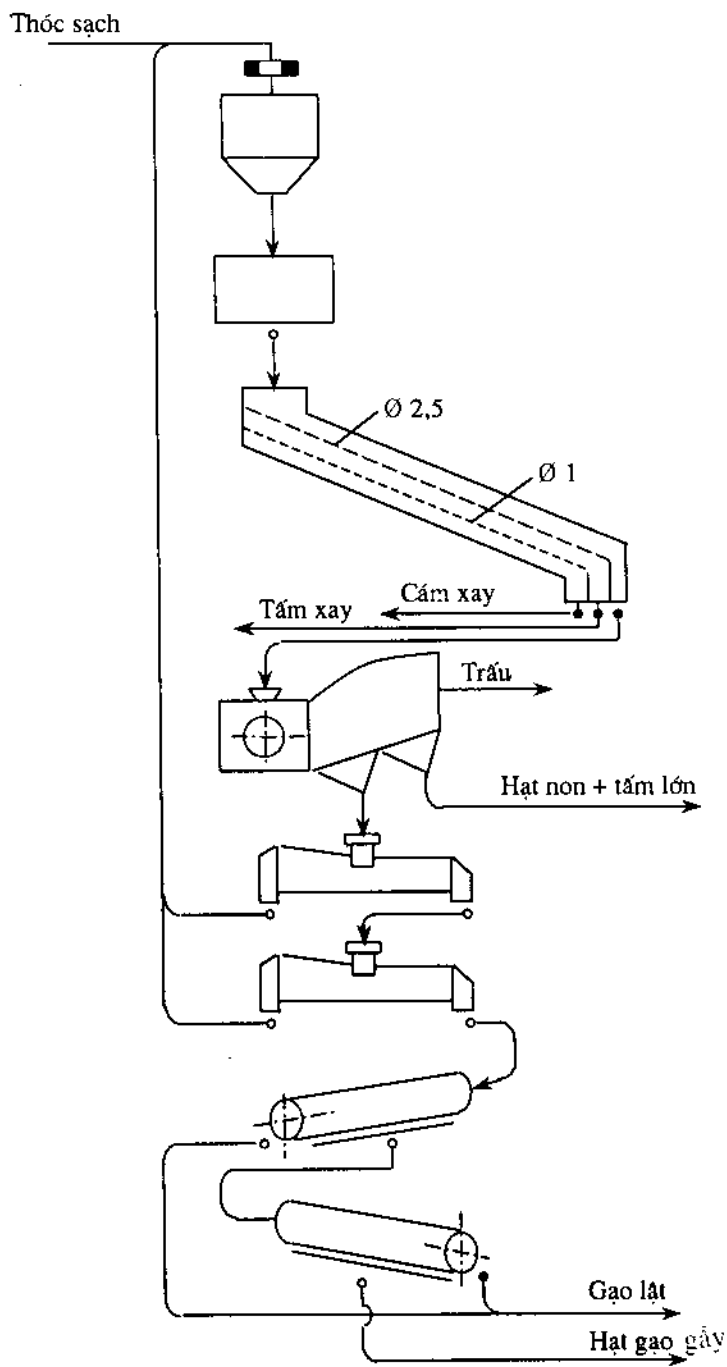
#### IV. XÁT GẠO VÀ PHÂN LOẠI THÀNH PHẨM

##### A. Xát gạo

##### 1. Khái niệm chung

Mục đích xát gạo là tách lớp vỏ quả, vỏ hạt, một phần lớp alorông và phôi của gạo lật nhằm làm tăng khả năng tiêu hoá và tính chất sử dụng của gạo. Các lớp vỏ và phôi có thể được tách ra theo hai phương pháp: hoá học và cơ học. Việc tách lớp vỏ quả, vỏ hạt là cần thiết bởi vì các lớp vỏ này có thành phần chủ yếu là xenluloza, mà cơ thể con người không có khả năng đồng hoá. Tách vỏ sẽ làm tăng khả năng thâm nhập của nước vào nội nhũ, tăng tính chất nấu nướng của gạo, giảm thời gian nấu, tăng khả năng hút nước v.v... Gạo tách vỏ (gạo xát) sẽ có màu của nội nhũ làm tăng giá trị thương phẩm của sản phẩm.

Phôi hạt chứa nhiều chất béo, cần được tách ra để tránh cho gạo khỏi bị hôi, đắng sau bảo quản. Kết quả của quá trình xát thu được hỗn hợp gồm gạo trắng, tám xát, cám và bồi. Tỷ lệ giữa các thành phần trên phụ thuộc vào chế độ làm việc của máy xát và tính chất của gạo lật.



**Hình 106.** Sơ đồ phân loại sản phẩm xay có tách hạt non riêng.

Cường độ quá trình xát (mức bóc cám) có thể đánh giá bằng tỷ lệ thu hồi cám, hàm lượng xenluloza còn lại trong gạo trắng, độ tro, độ trắng của gạo v.v... Trong đó phương pháp đánh giá bằng tỷ lệ thu hồi cám là đơn giản và chính xác nhất, nó được biểu diễn bằng công thức sau:

$$B_x = \frac{H_1 + H_2 + \dots + H_n}{U} \cdot 100\% \quad (133)$$

trong đó:

$B_x$  - cường độ xát, %;

$H_1, H_2, \dots, H_n$  - lượng cám thu được ở các hệ xát 1, 2, ..., n tính theo % hoặc đơn vị trọng lượng;

$U$  - lượng gạo lật đi vào hệ xát thứ nhất, có cùng đơn vị với  $H$ .

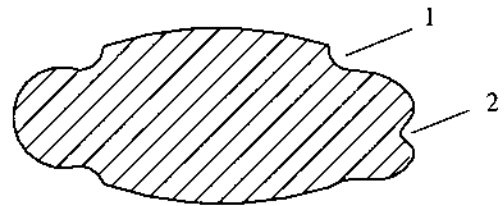
Đối với hệ xát 1 cường độ xát là:

$$B_{x_1} = \frac{H_1}{U_{i-1_u}} \cdot 100\% \quad (134)$$

Trong thực tế sản xuất mức bóc cám thường được đánh giá theo cảm quan bằng cách nhận biết các vết xenluloza còn lại trong các rãnh 1, 2 (đặc biệt là rãnh 2, vì nó sâu hơn) (hình 107). Nếu trong hỗn hợp gạo có lẫn những hạt gạo đỏ thì rất dễ dàng nhận biết các vết xenluloza (vì hạt gạo đỏ thường có vỏ dày hơn gạo trắng).

Đối với các nhà máy xay của Việt Nam, mức bóc cám thường khống chế trong khoảng 5,5 - 6,5 % đối với gạo dùng trong nước, và 8 - 10% đối với gạo xuất khẩu.

Mức bóc cám càng cao, gạo càng trắng, độ tro, hàm lượng xenluloza càng giảm. Song cũng cần chú ý rằng hàm lượng các chất dinh dưỡng khác như prôtêin, chất béo và đặc biệt là các vitamin và các nguyên tố vi lượng cũng giảm đáng kể. Vì vậy cần chọn mức bóc cám thích hợp, sao cho vừa đạt các yêu cầu kỹ thuật vừa bảo đảm các chất dinh dưỡng trong gạo trắng.



**Hình 107.** Các rãnh dọc theo hạt gạo.

## 2. Đánh giá hiệu suất xát gạo và các yếu tố ảnh hưởng tới gạo

Hiệu suất xát gạo được tính theo công thức:

$$\eta_x = K_x * K_N \% \quad (135)$$

trong đó:

$\eta_x$  - hiệu suất xát, %;

$K_x$  - hệ số xát gạo, %;

$K_N$  - hệ số xát nguyên.

Hiệu suất xát gạo chịu ảnh hưởng của các yếu tố sau:

*a) Tính chất của gạo lật*

Loại và giống - tùy theo loại và giống thóc mà gạo lật có độ trắng trong (độ bền cơ học) khác nhau, chiều dày lớp vỏ quả, vỏ hạt khác nhau đòi hỏi thời gian và cường độ gia công khác nhau. Hạt gạo bình thường có vỏ dày 42 - 48  $\mu\text{m}$ , gạo đỏ có thể có vỏ dày tới 52  $\mu\text{m}$ .

Độ ẩm - gạo lật có độ ẩm cao, mối liên kết giữa vỏ và nội nhũ kém bền, dễ xát, nhưng bản thân hạt cũng kém bền, dễ gãy, nát cám dễ bị vón cục làm ảnh hưởng tới sự làm việc bình thường của thiết bị. Ngược lại gạo lật có độ ẩm thấp (dưới 13%), khó nát, đòi hỏi thời gian xát lâu hơn và cường độ xát cũng lớn hơn. Trong thực tế nên bảo đảm độ ẩm của gạo lật trong khoảng 13,5 - 15,5%.

Tỷ lệ rạn nứt ảnh hưởng trực tiếp đến hệ số xát gạo nguyên theo mối tương quan tỷ lệ thuận. Nghĩa là tỷ lệ rạn nứt càng cao sẽ dẫn đến hệ số xát nguyên càng nhỏ và ngược lại.

Độ đồng nhất - gạo lật có độ đồng nhất cao về cỡ hạt cho phép dễ dàng điều chỉnh chế độ làm việc của thiết bị để nâng cao hệ số xát và ngược lại. Đối với các nhà máy xay nâng suất lớn có thể dùng phương pháp xát riêng biệt khối hạt to và khối hạt nhỏ. Tùy theo cỡ hạt lớn nhỏ mà điều chỉnh chế độ gia công như thời gian xát, cường độ xát, mức độ lấp đầy hạt trong vùng làm việc của thiết bị v.v...

*b) Đặc điểm của thiết bị*

Tất cả các yếu tố như hình dạng cấu tạo thiết bị, tính chất vật liệu làm thiết bị, độ lớn và cách tạo lực ma sát, thời gian hạt nằm trong máy, khả năng thoát cám v.v... đều có ảnh hưởng đến hiệu suất xát gạo.

*c) Quản lý kỹ thuật và chế độ làm việc của thiết bị*

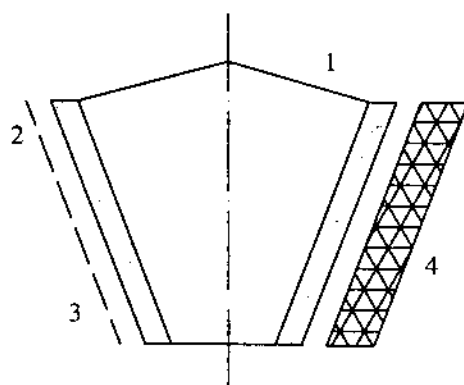
Vấn đề quản lý kỹ thuật ảnh hưởng tới hiệu suất xát rất phức tạp. Đối với từng loại thiết bị có cách quản lý kỹ thuật và khống chế chế độ làm việc riêng. Các yếu tố chính thuộc nhóm này là: vận tốc bề mặt làm việc của thiết bị, khoảng cách giữa bề mặt làm việc tới rây cám, dao xát, cách bố trí rây cám và hình dạng, kích thước lỗ rây, trạng thái bề mặt trục xát, lưu lượng vào và ra của nguyên liệu v.v... (xem ở phần sau).

**3. Xát gạo bằng máy xát trục đứng**

Bộ phận làm việc chủ yếu của máy xát trục đứng là trục xát hình côn, trên mặt phủ đá nhám và mặt lưới sàng bao ngoài (hình 108). Gạo lật rơi vào đáy trên của trục xát nhận lực ly tâm và rơi vào vùng xát- khoảng không gian giữa mặt đá và mặt sàng. Tại đây gạo lật được bóc vỏ nhờ sự ma sát vào mặt đá, mặt sàng và giữa các hạt với nhau.

Cường độ xát được điều chỉnh bằng cách thay đổi khe hở giữa trục xát và mặt sàng, bằng cách nâng lên hoặc hạ trục xát xuống.

Thiết diện hình vành khăn tạo bởi trục xát và mặt sàng giảm dần theo hướng đi của sản phẩm. Diện tích thiết diện vành khăn ở trên lớn hơn ở dưới 25 - 30%. Vì vậy càng gần tới cửa tháo liệu sản phẩm càng bị nén chặt hơn, khoảng cách giữa các hạt riêng biệt càng nhỏ lại. Như vậy chỉ trong cùng một máy xát, ở cùng một chế độ làm việc thì cường độ xát cũng tăng dần theo chiều đi của nguyên liệu. Khoảng cách từ mặt sàng đến mặt đá của trục xát nằm trong khoảng 12 - 20 mm, trong đó đối với hệ xát thứ nhất, thứ hai thường điều chỉnh bằng 15 - 20 mm, các hệ xát thứ ba trở đi 12 - 16 mm.



**Hình 108.** Sơ đồ nguyên lý của máy xát trục đứng:  
1- trục xát; 2- mặt đá;  
3- mặt sàng; 4- dao xát.

Dao xát làm bằng cao su đặt ở chỗ tiếp giáp của hai mặt rây cám, số lượng có thể từ 3 - 5 chiếc. Khoảng cách từ mặt trong của dao tới mặt đá nằm trong khoảng 2,5 - 4 mm (không khi nào vượt quá 8 mm). Nhờ vậy vùng xát được chia thành các phân đoạn. Nếu số lượng dao là 2, đặt đối xứng trục, thì vùng xát sẽ chia làm 2 phân đoạn và v.v... Nhờ dao xát mà sản phẩm trong vùng xát chuyển động theo hình vít xoắn, tốc độ chuyển động chậm dần làm cho áp lực giữa các hạt tăng dần, từ đó tăng cường độ xát. Như vậy bằng cách thay đổi vị trí dao và số lượng dao sẽ làm thay đổi cường độ xát.

Để giảm thời gian xát, có thể thả tấm gạt xuống đáy máng thu liệu, hoặc trong một vài trường hợp có thể bố trí 2 cửa tháo liệu. Khi cần tăng thời gian xát sẽ làm ngược lại nghĩa là nâng tấm gạt lên và đóng bớt một cửa tháo liệu lại.

Đối với những máy xát dùng động cơ điện, cường độ xát được theo dõi và ghi nhận bằng độ chỉ của ampe kế.

Khi xát gạo có độ ẩm cao, nên cho dao xát gần lại với mặt đá, nếu không gạo ẩm sẽ bám vào mặt đá làm cho nguyên liệu bị kẹt lại trong máy.

Dao xát cần được làm bằng cao su mềm, có độ đàn hồi cao để làm giảm tỷ lệ vỡ nát (đặc biệt là khi xát gạo trắng đục, gạo ẩm).

Độ lớn của các hạt đá để đập trục xát và tỷ lệ giữa chúng phụ thuộc vào vị trí của máy trong dây chuyền công nghệ (bảng 27). Hạt đá nhỏ, gạo sẽ được xát đều và nhẵn, hệ số xát nguyên cao, song hệ số xát thấp. Hạt đá to hệ số xát tăng, nhưng cũng làm tăng tỷ lệ vỡ nát, làm tổn thương đến nội nhũ của hạt và mức bóc cám không đều. Trong khi chế tạo trục xát, thông thường các hạt có độ lớn khác nhau được trộn theo một tỷ lệ nhất định. Các trục xát của hệ đầu được đập bằng các hạt đá to nhất, sau đó giảm dần với các hệ sau:

**Bảng 27.** Số hiệu và kích thước hạt đá của các hệ xát

| Số hiệu và kích thước hạt đá | N <sup>o</sup> 16 | N <sup>o</sup> 20 | N <sup>o</sup> 24 | N <sup>o</sup> 30 |
|------------------------------|-------------------|-------------------|-------------------|-------------------|
|                              |                   | 1,6 - 1           | 25 - 1,0          | 1,0 - 0           |
| Hệ xát                       | Tỷ lệ %           |                   |                   |                   |
| Hệ xát 1                     | -                 | 40                | 30                | 30                |
| Hệ xát 2                     | -                 | 20                | 40                | 40                |
| Hệ xát 3 và 4                | -                 | 20                | 20                | 60                |

Tốc độ trục xát được chọn phụ thuộc vào tính chất vật lý của hạt gạo lứt. Đối với hạt gạo dài có thể chọn  $V = 10 - 12$  m/s, đối với hạt tròn -  $V = 12 - 14$  m/s (đây là tốc độ ứng với bán kính lớn nhất của trục xát). Theo N. E. Ginzbuva đối với gạo, tốc độ trục xát không nên vượt quá 14 m/s, bởi vì khi vượt quá giới hạn này, tỷ lệ vỡ nát sẽ tăng nhanh. Tốc độ trục xát của các hệ xát sau nên chọn giảm dần, ở hệ xát cuối cùng giảm 20% so với hệ đầu.

Rây thoát cám có 2 loại: loại đan sợi chéo có đường kính sợi  $\delta = 0,8 - 1$  mm và số hiệu N<sup>o</sup>14, loại dệt lỗ với kích thước lỗ  $(1,2 \div 1,3) \times 20$  mm. Trong 2 loại này loại thứ 2 có bề mặt phẳng hơn so với loại thứ nhất vì vậy cường độ xát cũng thấp hơn. Trong thời gian xát, lỗ rây cám thường bị kẹt và có hiện tượng tỏa nhiệt. Để làm nguội vùng xát và khử kẹt cần tiến hành đúng chế độ hút cám với lưu lượng không khí thích hợp. Ngoài 2 tác dụng trên, hút cám còn có tác dụng giảm ẩm, qua nhiều hệ xát độ ẩm của gạo có thể giảm 0,4 - 0,5% và đôi khi tới 0,8%.

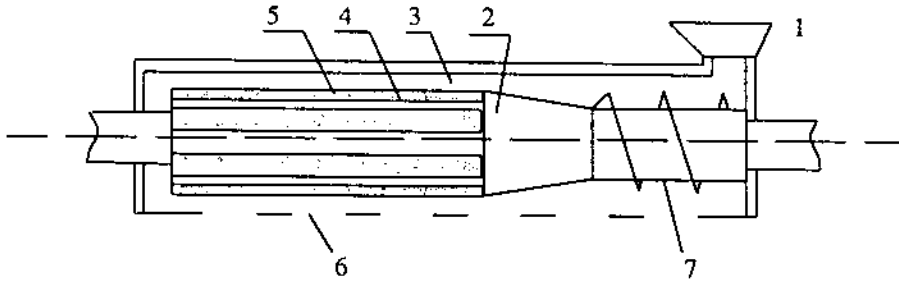
Chế độ làm việc của máy xát cần khống chế sao cho có thể đạt mức bóc cám theo yêu cầu và bảo đảm tỷ lệ vỡ nát tối thiểu. Đối với hạt gạo tròn, gạo dễ xát, quá trình xát có thể kết thúc sau 3 hệ xát. Đối với gạo khó xát (biểu hiện bằng màu sắc của vỏ và các đường rãnh dọc theo hạt) nên kết thúc quá trình xát sau 4 hoặc 5 hệ xát liên tiếp.

#### **4. Xát gạo bằng máy xát trục ngang**

Bộ phận làm việc chủ yếu của máy xát trục ngang là trục xát đặt trong bầu xát gồm nắp máy và rây thoát cám (hình 109) trục xát đúc bằng gang, bề mặt có gân và giữa các gân có lớp mặt đá, ở phía đầu bố trí 2 cánh vít có tác dụng vận chuyển nguyên liệu và tạo áp lực trong quá trình xát. Bầu xát và trục có dạng hình côn, đáy nhỏ ở về phía cửa tiếp liệu.

Gạo lứt từ cửa tiếp liệu vào bầu xát, nhờ cánh vít và sự chuyển động của trục xát, hạt sẽ tham gia một chuyển động phức tạp, đồng thời chịu tác dụng của các lực ma sát giữa hạt với mặt đá, hạt với hạt, hạt với mặt sàng v.v... làm cho các lớp vỏ bị bóc khỏi nội nhũ - tạo thành cám. Cám tách ra lọt qua rây cám, còn gạo xát tiếp tục chuyển động và ra ngoài theo cửa tháo liệu. Trong máy bố trí dao xát, gạo qua khe hở giữa dao xát và mặt đá sẽ chịu các lực ma sát lớn hơn. Vì vậy bằng cách điều chỉnh khe hở này cho phép điều chỉnh cường độ

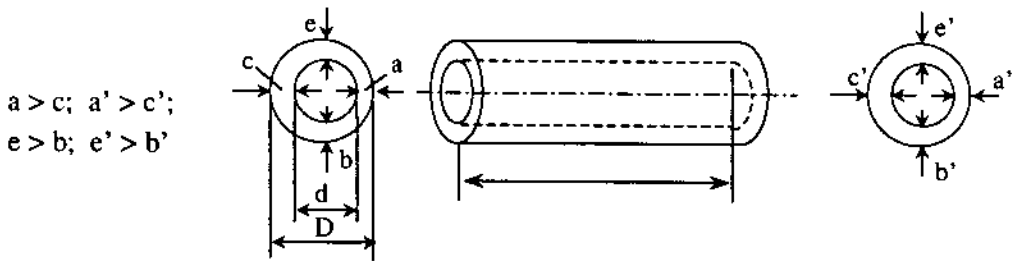
xát. Ở một số loại máy xát, hệ thống dao xát gồm các dao riêng biệt hình nửa quả trám, bố trí trên đường vít xoắn. Cường độ xát được điều chỉnh không phải bằng khe hở mà bằng góc nghiêng của cánh vít. Ở một số loại máy xát khác, ngoài dao xát, trục xát còn đặt lệch tâm với bầu xát buộc gạo chuyển động trong khoảng không gian hình nêm (hình 110). Nhờ vậy cường độ xát mạnh hơn và mức độ đồng đều của quá trình xát tốt hơn.



**Hình 109.** Sơ đồ nguyên lý của máy xát trục ngang:

1- phễu tiếp liệu; 2- trục xát; 3- bầu xát; 4- mặt đá; 5- gân; 6- rây thoát cám; 7- vít tải:

Khác với máy xát trục đứng, thiết diện hình vành khăn tạo bởi trục xát và bầu xát lớn dần theo hướng đi của sản phẩm nên vận tốc chuyển động của hạt và cường độ xát giảm dần. Điều này hoàn toàn phù hợp với yêu cầu công nghệ, nhằm giảm tỷ lệ vỡ nát.

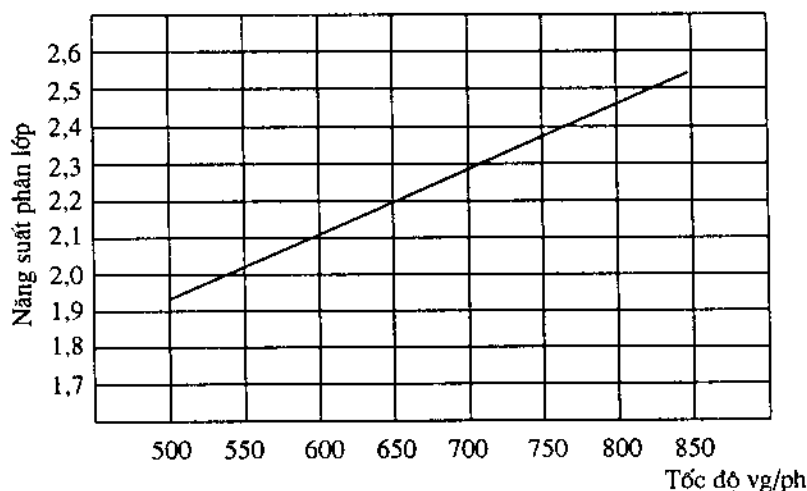


**Hình 110.** Trục xát đặt lệch tâm với bầu xát.

Vận tốc trục xát ảnh hưởng đến tốc độ chuyển dịch của gạo trong bầu xát, mức bóc cám và năng suất của thiết bị, vận tốc càng nhanh, mức bóc cám có xu hướng giảm song năng suất máy tăng (hình 111). Đường vận tốc trục xát được chọn trong khoảng 2,5 - 3 m/s (350 - 650 vg/ph). Nếu xát 3 lần, thì vận tốc có thể chọn cụ thể như sau: lần I: 300 - 350 vg/ph; lần II: 600 - 650 vg/ph, lần III: 650 - 700 vg/ph.

Khoảng cách giữa trục xát và dao xát được điều chỉnh trong khoảng 3 - 4 mm ở cửa tháo liệu, phụ thuộc vào độ ẩm, năng suất và tỷ lệ bóc cám.

Căn cứ vào tỷ lệ bóc cám, tính chất của nguyên liệu và số lần xát mà chọn mức bóc cám khác nhau cho mỗi lần xát (bảng 28).



**Hình 111.** Quan hệ giữa tốc độ và năng suất của máy xát trục ngang.

**Bảng 28.** Phân phối mức bóc cám cho các lần xát

| Số lần xát |         | Phân phối mức bóc cám cho các lần xát |     |          |     |
|------------|---------|---------------------------------------|-----|----------|-----|
| 2 lần      | Lần I   | 55 - 60%                              | 50% | 50 - 55% | 50% |
|            | Lần II  | 40 - 45%                              | 50% | 45 - 50% | 50% |
| 3 lần xát  | Lần I   | 35%                                   | 30% | 30%      | 30% |
|            | Lần II  | 35%                                   | 40% | 40%      | 40% |
|            | Lần III | 30%                                   | 30% | 30%      | 30% |

Lỗ của rây thoát cám có dạng hình chữ nhật với kích thước  $1,27 \times 12,7$  mm (dùng cho hạt tròn) và  $1,11 \times 12,7$  mm (dùng cho hạt dài) bố trí theo 2 cách: vuông góc với đường sinh hoặc vuông góc với chiều chuyển động của gạo trong bầu sát. So với cách thứ nhất, cách thứ 2 cho gạo xát kỹ hơn, nhưng tỷ lệ vụn nát tăng (từ 0,25% ÷ 0,37%), khó thoát cám và dễ bị kẹt.

### 5. Thành phần hoá học của các sản phẩm xát

Các chất trong các phần khác nhau của hạt phân bố không đều. Phần lớn các chất prôtêin, béo, khoáng và vitamin nằm ở các lớp vỏ ngoài của nội nhũ, trong các tế bào của lớp alorông và phôi. Nội nhũ chứa chủ yếu tinh bột và một lượng rất ít các chất kể trên (trừ protein).

Từ nhiều kết quả nghiên cứu thành phần hóa học của gạo trước và sau xát cho thấy: Sự giảm giá trị thực phẩm của gạo trắng phụ thuộc vào cường độ xát. Các phụ phẩm trong sản xuất gạo có giá trị thực phẩm cao bởi vì chúng gồm chủ yếu các phần của lớp alorông, vỏ quả, vỏ hạt bị tách ra trong quá trình xay và xát.



Bảng 29 cho thấy hàm lượng các chất chủ yếu, trong thành phần hóa học của gạo, chế biến ở một số nước trên thế giới.

**Bảng 29.** Thành phần hoá học của gạo một số nước trên thế giới  
(phần trăm theo chất khô)

| Nước                    | Loại gạo          | Độ tro %    | Prôtêin %   | Tinh bột %  |
|-------------------------|-------------------|-------------|-------------|-------------|
| Liên xô <sup>1</sup> cũ | thường            | 0,35 – 0,67 | 6,7 – 11,4  | 85,5 – 92,7 |
| Mỹ <sup>2</sup>         | "                 | 0,35 – 0,61 | 6,0 – 10,0  | 87,2 – 93,5 |
| Nhật <sup>3</sup>       | nếp               | 0,31 – 0,41 | 7,2 – 9,6   | 76,3 – 91,8 |
|                         |                   | 0,41        | 8,7         | 9,00        |
| Triều Tiên <sup>4</sup> | chế biến thủ công | 0,9 – 1,04  | 7,30 – 7,63 | 87,7 – 90,0 |
| Italia <sup>5</sup>     | nếp               | 0,86        | 6,0         | 88,7        |
|                         | thường            | 0,35 – 0,45 | 5,1 – 9,2   | 79,19       |
| Miến điện <sup>5</sup>  |                   | 0,48 – 0,51 | 6,7 – 6,8   | –           |
| Thái lan <sup>5</sup>   |                   | –           | 7,5 – 8,3   | –           |
| Hungari <sup>5</sup>    |                   | 0,40        | 9,3         | –           |

1- Theo Caliadin (1928), Zislin (1952), Gingbua (1952) Bacal (1957) Xukhanov  
 2- Theo Mac-coli, Turgens (1953)  
 3- Theo Joakhim và Candia (1920)  
 4- Theo Kim-xu-En (1958)  
 5- Theo Penixeke và Khampel (1958) và Khampel(1959)

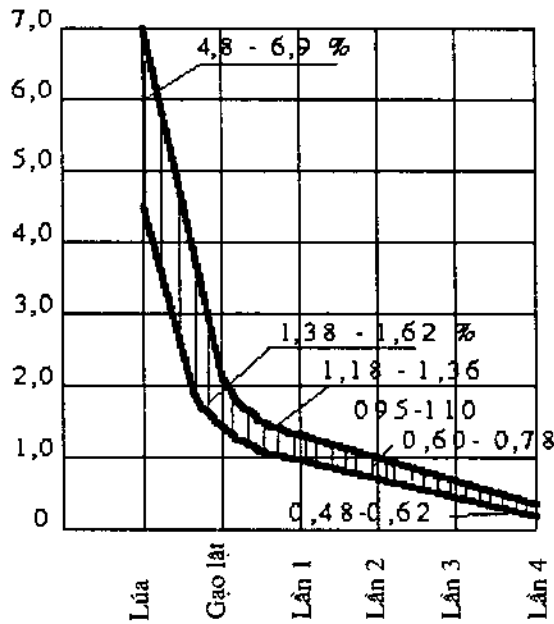
So sánh gạo lứt và gạo trắng cho thấy quá trình xát làm thay đổi sâu sắc thành phần hoá học của gạo trắng. Trong gạo trắng hàm lượng xenluloza và các chất tro giảm đi đáng kể, hàm lượng protein giảm không nhiều và tăng hàm lượng tinh bột (bảng 30).

**Bảng 30.** Sự thay đổi thành phần hóa học của gạo trong quá trình xát

| Tên sản phẩm     | Hàm lượng các chất theo % chất khô |             |             |             |             |
|------------------|------------------------------------|-------------|-------------|-------------|-------------|
|                  | Prôtêin                            | Chất béo    | Tinh bột    | Chất tro    | Xenluloza   |
| Gạo lứt          | 8,6 – 10                           | 1,5 - 1,95  | 76,8 – 82,5 | 1,32 – 1,70 | 0,86 – 1,6  |
| Gạo sau hệ xát 1 | 8,1 – 9,9                          | 1,4 – 1,85  | 78,4 – 85,8 | 1,20 – 1,4  | 0,6 – 1,2   |
| Gạo sau hệ xát 2 | 7,9 – 9,6                          | 1,25 – 1,6  | 80,0 – 87,1 | 1,10 – 1,26 | 0,5 – 1,1   |
| Gạo sau hệ xát 3 | 7,75 – 9,42                        | 0,98 – 1,1  | 83 -88      | 0,98 – 1,14 | 0,37 – 0,8  |
| Gạo sau hệ xát 4 | 7,7 – 9,3                          | 0,65 – 0,85 | 84,5 – 89   | 0,70 – 0,98 | 0,2 – 0,5   |
| Gạo sau hệ xát 5 | 7,8 – 9,2                          | 0,45 – 0,56 | 90,8        | 0,48 0,72   | 0,14 – 0,45 |

Dựa vào sự thay đổi độ tro và xenluloza, một số nhà nghiên cứu đã đưa ra phương pháp xác định mức bóc cám (độ kỹ của gạo) bằng cách xác định hàm lượng các chất này. Nhưng phương pháp trên vẫn chưa hoàn chỉnh, bởi vì hàm lượng xenluloza và chất tro trong các giống loại lúa khác nhau phụ thuộc đáng kể vào điều kiện khí hậu và canh tác.

Sự thay đổi độ tro một cách tổng thể trong quá trình chế biến gạo (từ lúa tới gạo) được biểu diễn bằng biểu đồ hình 112.



**Hình 112.** Sự thay đổi độ tro trong quá trình xay xát.

Kết quả nghiên cứu của Xukhonov năm 1962 cho thấy hàm lượng các chất prôtêin, chất béo, chất tro sau hệ xát thứ 5 hầu như không thay đổi. Điều này chứng tỏ rằng hạt gạo đã được bóc hết các lớp vỏ quả, vỏ hạt, alorông và phôi. Vì vậy việc tiếp tục xát gạo đã qua hệ xát thứ 5 là không cần thiết.

Sau xát độ ẩm của gạo trắng giảm xuống  $0,4 \div 0,5\%$  so với độ ẩm gạo lật. Điều này được giải thích là do hút cám và hút bụi cho các máy xát mà một lượng nhiệt đáng kể và kèm theo là hơi nước được hút đi theo dòng khí. Nhưng nếu nhìn chung trong cả quá trình sản xuất (từ làm sạch nguyên liệu đến thu hồi thành phẩm) thì độ ẩm của gạo trắng lớn hơn một chút so với độ ẩm của thóc. Nguyên là sau chế biến đã tách đi lớp vỏ trấu và phần lớn xenluloza của các lớp vỏ tiếp theo, mà như ta đã biết vỏ trấu có hàm ẩm nhỏ so với nội nhũ, còn xenluloza là thành phần hút và giữ ẩm kém nhất trong hạt.

Thành phần hóa học của gạo xát và tẩm được thể hiện ở bảng 31.

**Bảng 31.** Thành phần hóa học của gạo xát và tấm (theo Xukhônôp)

| Tên sản phẩm | Hàm lượng các chất tính theo % chất khô |          |          |          |           |
|--------------|---|----------|----------|----------|-----------|
|              | Prôtêin                                 | Chất béo | Tinh bột | Chất tro | Xenluloza |
| Gạo xát      | 7,61                                    | 0,47     | 89,30    | 0,63     | 0,19      |
| Tấm          | 7,94                                    | 0,70     | 89,22    | 0,80     | 0,25      |

Các số liệu ở bảng này cho thấy hàm lượng các chất protein, chất béo, tro và xenluloza của tấm lớn hơn so với gạo. Nguyên nhân là do tấm có kích thước nhỏ hơn gạo nên trong vùng xát chịu mức bóc cám thấp hơn và tất nhiên một phần các lớp vỏ và Alorông còn lại sẽ góp phần làm tăng hàm lượng các chất này.

Cám có hàm lượng prôtêin, chất béo, tinh bột, tro và xenluloza cao, trong đó chất tro và xenluloza có giá trị cực đại trong cám xay và cực tiểu trong cám các hệ xát thứ 5 và thứ 6 (bảng 32).

**Bảng 32.** Thành phần hóa học của cám xay và cám xát (theo % chất khô)

| Các chất  | cám xay | Cám xay sau các hệ xát |       |       |       |       |       |
|-----------|---------|------------------------|-------|-------|-------|-------|-------|
|           |         | 1                      | 2     | 3     | 4     | 5     | 6     |
| Prôtêin   | 11,48   | 13,22                  | 13,24 | 13,12 | 13,12 | 12,12 | 12,63 |
| Chất béo  | 9,40    | 17,65                  | 17,47 | 15,33 | 12,73 | 12,27 | 9,40  |
| Tinh bột  | 29,61   | 24,67                  | 28,55 | 39,95 | 51,44 | 51,39 | 61,58 |
| Chất tro  | 11,85   | 10,14                  | 9,83  | 8,39  | 7,30  | 6,77  | 5,24  |
| Xenluloza | 19,09   | 14,06                  | 10,09 | 8,51  | 5,88  | 5,34  | 3,08  |

Ngoài ra các hàm lượng các chất trong cám còn phụ thuộc vào giống loại thóc, các vùng canh tác và chế độ xát.

Các kết quả nghiên cứu cho thấy hàm lượng prôtêin dao động trong khoảng  $10 \div 14\%$ , chất béo  $8,4 \div 15\%$ , xenluloza  $6,7 \div 16,7\%$ , chất tro  $- 8 \div 15\%$ . Hàm lượng chất béo trong cám khá cao là một điều đáng chú ý. Trong những năm gần đây đã được sử dụng làm nguyên liệu cho công nghiệp ép dầu. Về chất lượng dầu cám gần giống dầu lạc và được sử dụng trong công nghiệp thực phẩm. Ngoài mục đích trên việc ép dầu cám còn làm cho cám khô bị khét, đắng và hư hỏng trong bảo quản. Cám đã ép dầu dùng làm thức ăn cho gia súc.

Một thành phần quan trọng của thóc là vitamin. Theo kết quả của hàng loạt những nghiên cứu về sự phân bố vitamin trong hạt thóc cho thấy: khoảng một nửa (47%) lượng vitamin B<sub>1</sub> (tiamin) có ở mầm của phôi; khoảng 1/3 (34,5%) có ở lớp péricapơ và alorông và khoảng 38% ở nội nhũ. Khác với tiamin, khoảng 83% axit nicotic tập trung ở péricapơ và

alorông, phần còn lại chủ yếu tập trung ở nội nhũ. Hàm lượng các vitamin phụ thuộc vào giống, loại thóc và điều kiện canh tác.

Từ những kết quả nghiên cứu cho phép khẳng định tổn thất vitamin B<sub>1</sub> trong quá trình xát là khoảng 29 ÷ 55%, vitamin B<sub>2</sub> khoảng 29%. Hàm lượng các vitamin trong thành phẩm được thể hiện ở bảng 33.

**Bảng 33.** Hàm lượng vitamin trong sản phẩm xát

| Sản phẩm | Hàm lượng vitamin tính theo N % so với chất khô tuyệt đối |                |      |       |
|----------|---|----------------|------|-------|
|          | B <sub>1</sub>  | B <sub>2</sub> | PP   | Cólin |
| Gạo xát  | 0,27  | 0,16           | 1,27 | 110   |
| Tấm      | 0,46  | 0,14           | 3,09 | 118   |
| Cám      | 0,48  | 0,22           | 3,11 | 114   |

Những số liệu ở bảng trên đã khẳng định các kết quả nghiên cứu của nhiều tác giả về sự tổn thất các chất, trong đó có vitamin, trong chế biến (KiK 1943, Grist, 1955).

Nghiên cứu ảnh hưởng của chế độ gia công đến giá trị thực phẩm của các loại lúa Việt Nam (tiến sĩ Phạm Văn Sổ và các cộng tác viên, 1963) cho thấy ở mức bóc cám 4,2% tổn thất tiamin của lúa mùa hạt trắng là khoảng 50%. Trong khi đó cũng tỷ lệ tổn thất như vậy đối với lúa mùa hạt đỏ quan sát thấy ở tỷ lệ bóc cám 5,9%. Điều này được giải thích bằng chiều dày khác nhau của các lớp vỏ quả vỏ hạt và alorông của hai loại lúa. Cũng theo Phạm Văn Sổ mức bóc cám trung bình (5 ÷ 6% so với gạo lạt) là thích hợp nhất để bảo đảm giá trị thực phẩm của gạo.

Tổn thất vitamin trong gạo trắng còn chịu ảnh hưởng của phương pháp và chế độ nấu. Nếu vo gạo trước khi nấu như các nước châu Á, Âu, Mỹ (theo Kik, 1955) thì tổn thất các vitamin hoà tan trong nước là đáng kể (bảng 34).

**Bảng 34.** Tổn thất vitamin do vo gạo trước khi nấu

| Loại gạo | Tỷ lệ % tổn thất so với hàm lượng ban đầu |            |              |
|----------|---|------------|--------------|
|          | Tiamin                                    | Ribôflavin | Axit nicôtic |
| Gạo xay  | 21,1                                      | 7,70       | 13,0         |
| Gạo xát  | 6,5                                       | 10,5       | 16,0         |
| Gạo xoa  | 3,0                                       | 25,9       | 23,0         |

### B. Xoa bóng và làm nguội

Hạt gạo sau khi xát, trên bề mặt còn có những vết gợn do sự ma sát giữa mặt đá và hạt để lại, tạo thành các rãnh, trong phủ các hạt cám nhỏ. Chúng rất khó tách ra bằng sàng.

Sự có mặt của những hạt cám gây khó khăn cho quá trình bảo quản vì cám hút nước nhanh, dễ bị ôi khét, làm giảm giá trị cảm quan và sử dụng của gạo. Vì vậy gạo xát cần được xoa bóng để tách cám làm cho bề mặt hạt gạo nhẵn, đẹp và có màu sắc đồng nhất.

Quá trình xoa bóng được thực hiện trong các máy xoa, có cấu tạo tương tự như các máy xát, nhưng trên bề mặt trục xoa (trong máy xát là trục xát) không phủ lớp mặt đá mà phủ bằng lớp lông thú hoặc vải. Trong máy xoa không bố trí dao, mặt sàng có lỗ sàng  $(0,7 \div 1) \times 20$  mm, tốc độ bề mặt làm việc nằm trong khoảng  $9 \div 10$  m/s. Gạo xát chuyển động trong khoảng không gian giữa mặt sàng và bề mặt trục xoa theo đường vít xoắn, nhờ ma sát mà bề mặt của nó được đánh bóng. Gạo ra khỏi máy xoa phải đạt được chỉ tiêu: tỷ lệ cám trong gạo không còn quá 0,1%, tỷ lệ tấm không được tăng quá 0,5% so với tỷ lệ tấm trước khi vào xoa.

Ra khỏi máy xoa, nhiệt độ của gạo thường cao hơn nhiệt độ của môi trường từ  $10^{\circ}\text{C} \div 15^{\circ}\text{C}$ . Sau phân loại và các khâu vận chuyển, nhiệt độ này có thể giảm xuống nhưng vẫn còn cao hơn so với nhiệt độ không khí. Vì vậy tốt nhất là sau máy xoa sản phẩm cần được làm nguội. Để làm nguội gạo có thể dùng quạt hòm, quạt gió, quạt hút tuần hoàn v.v... nhưng thiết bị được dùng phổ biến hiện nay là ống làm nguội. Gạo ra khỏi thiết bị làm nguội cần đạt được hai chỉ tiêu là: nhiệt độ giảm từ  $7^{\circ}\text{C}$  trở lên, tỷ lệ gạo rạn nứt tăng nhưng không quá 3%.

### **C. Phân loại và kiểm tra sản phẩm**

#### **1. Phân loại và kiểm tra sản phẩm**

Phân loại và kiểm tra sản phẩm là khâu cuối cùng trong dây chuyền công nghệ của nhà máy xay. Mục đích của nó là tách tấm và cám ra khỏi hỗn hợp sau máy xoa để thu gạo nguyên và thu hồi những hạt gạo lẫn trong tấm và cám.

Quá trình phân loại sản phẩm khá phức tạp, bởi vì trong hỗn hợp sau máy xoa có thể có các cấu tử, gạo, thóc, gạo kém phẩm chất, tấm các cỡ, cám và sỏi. Việc chọn quy trình công nghệ này hay quy trình công nghệ khác phụ thuộc vào yêu cầu phân loại và chỉ tiêu chất lượng của sản phẩm. Trong các nhà máy xay, phân loại và kiểm tra sản phẩm có thể được thực hiện nhờ các máy và thiết bị sau:

- Máy sàng - sàng bằng nghiêng hoặc rây tầng có các lỗ sàng tương ứng phù hợp với các cỡ hạt của sản phẩm. Những cấu tử trên sàng  $\varnothing 3,4 \div 3,8$  mm là gạo nguyên, trên sàng  $\varnothing 2$  mm là tấm lớn, trên sàng  $\varnothing 1,2$  mm là tấm nhỏ và lọt sàng  $\varnothing 1,2$  mm là cám.

- Thiết bị chọn hạt - dùng để tách tấm ra khỏi gạo nguyên, kích thước lỗ định sẵn chọn trong khoảng  $\varnothing 3,4 \div 4,0$  mm.

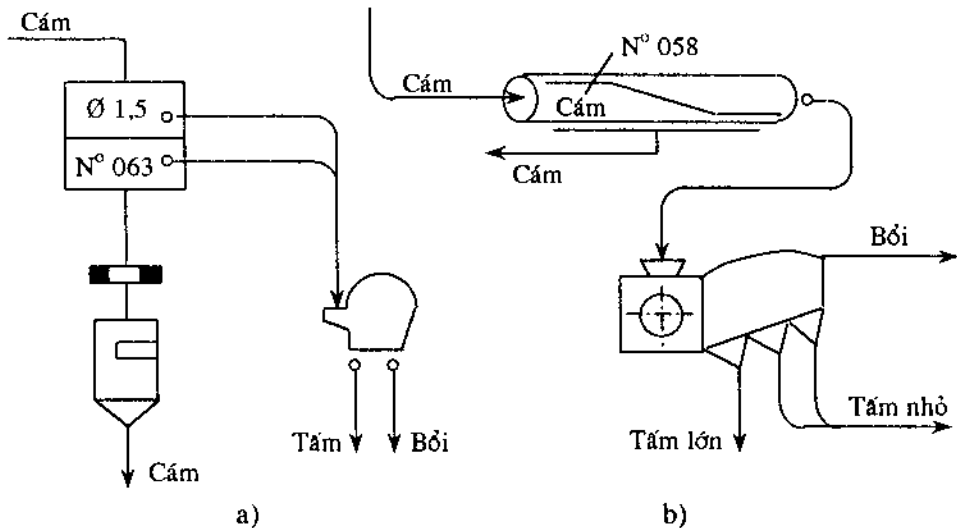
- Máy phân loại Pakis dùng để tách thóc trong gạo trắng nguyên.

- Sàng tròn, sàng lục lăng dùng để kiểm tra tấm và cám.

- Các thiết bị phân chia khí động - để tách sỏi và cám.

- Nam châm - để tách tạp chất kim loại từ v.v...

Cám từ các hệ xát, máy xoa làm nguội v.v... trước khi đưa vào vựa chứa cần được kiểm tra, bởi vì mặt sàng của các máy xát xoa có thể bị rách làm cho gạo có thể bị lẫn trong cám. Theo các chỉ tiêu hiện hành thì trong cám không nên chứa quá 5% hạt không lọt qua sàng N<sup>0</sup> 0,56 hoặc N<sup>0</sup> 0,63 là cám, còn phần trên các sàng này đưa sang thiết bị phân chia khí động để tách bồi.



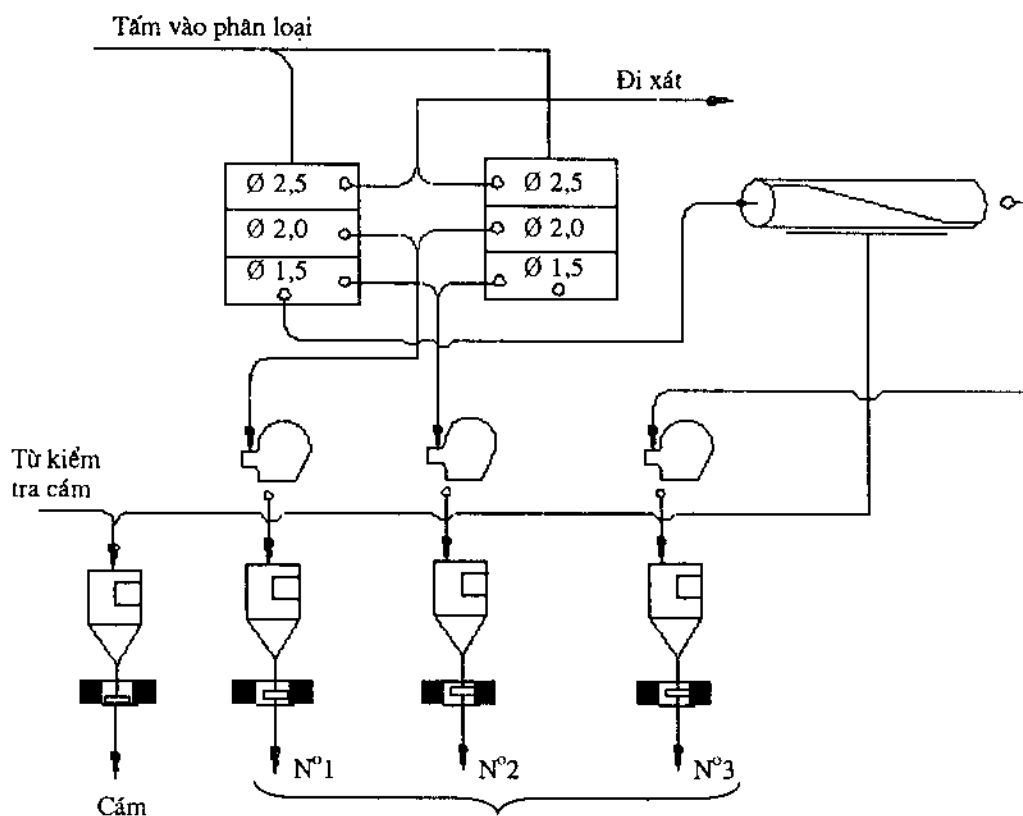
**Hình 113.** Sơ đồ kiểm tra cám:

a- tổ hợp rây tầng và quạt hút tuần hoàn; b- tổ hợp sàng trong và quạt hòm.

Tám được phân loại và kiểm tra lại chủ yếu bằng sàng trong những trường hợp cần tách bồi có thể tổ hợp sàng với các thiết bị phân chia khí động theo các sơ đồ kiểm tra cám nhưng chú ý, ở đây kích thước lỗ sàng và tốc độ dòng khí, phải chọn phù hợp với tính chất của tấm trong trường hợp cần phân loại tám theo cỡ hạt có thể sử dụng sơ đồ hình 114. Kích thước lỗ sàng được chọn phụ thuộc vào yêu cầu về cỡ hạt của tấm, theo sơ đồ này tấm được phân ra làm 3 cỡ: lớn, nhỏ và trung bình, đồng thời cũng bố trí quạt hút tuần hoàn để tách triệt để cám và bồi ra khỏi tấm.

Kiểm tra gạo thành phẩm phức tạp hơn so với kiểm tra tấm và cám bởi vì trong gạo trắng có thể lẫn thóc, tấm và các tạp chất khác.

Phụ thuộc vào cách tổ hợp các thiết bị theo một trình tự nào đó, sẽ cho những dây chuyền công nghệ phân loại và kiểm tra sản phẩm khác nhau. Hình 114 là sơ đồ phân loại và kiểm tra sản phẩm của nhà máy xay năng suất lớn. Hỗn hợp xát (xoa) vào rây tầng được phân làm 3 thành phần theo cỡ hạt: hạt to - trên sàng Ø3,5 mm, hạt vừa trên sàng Ø 1,5 mm và hạt nhỏ - lọt sàng Ø 1,5 mm. Phần hạt to và hạt vừa đi riêng biệt vào 2 máy chọn hạt để tách tấm lớn và tấm nhỏ.



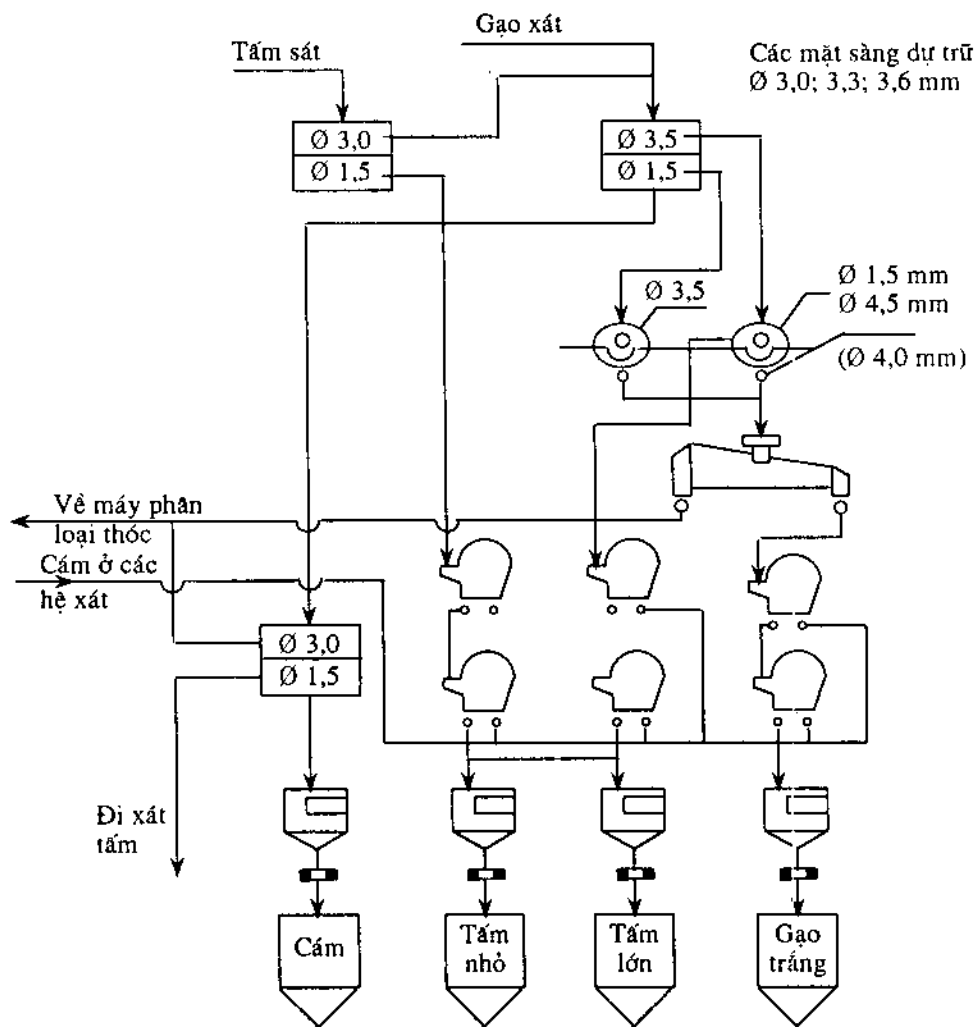
**Hình 114.** Sơ đồ kiểm tra và phân loại tấm.

Hạt nguyên được kiểm tra lại bằng máy Pakis để tách thóc, quạt 2 lần bằng quạt hút tuần hoàn để tách trấu và bồi, làm sạch tạp chất kim loại từ, cân và đưa vào vựa chứa gạo trắng. Tấm lớn và tấm nhỏ được kiểm tra riêng bằng 2 lần liên tiếp qua quạt hút tuần hoàn như trong sơ đồ, hoặc nhập làm một để kiểm tra rồi xuống cân, qua nam châm và vào vựa chứa. Tấm từ các hệ xét tấm được kiểm tra chung với tấm từ máy chọn. Cám từ các hệ xét, từ quạt và phân loại sàng Ø 1,5 mm được tập trung kiểm tra lại bằng sàng bằng. Hỗn hợp trên sàng Ø 3,0 mm cùng với thóc ra từ Pakis đi về máy phân loại thóc gạo xay, trên sàng Ø 1,5 mm chủ yếu là tấm từ các hệ xét đi, xét lại và dưới Ø 1,5 mm là cám vào cân, nam châm, sau đó là vựa chứa.

## 2. Kiểm tra trấu

Trấu tách ra trong quá trình xay thường chứa một ít cám, tấm xay và hạt lép, đôi khi lẫn cả hạt nguyên. Tỷ lệ của chúng không nên vượt quá 1,5%. Bản thân trấu rất nghèo các chất dinh dưỡng nên không có giá trị thực phẩm. Trong công nghiệp trấu được dùng chủ yếu để làm nhiên liệu, ví dụ một nhà máy nhiệt điện công suất 100 kW cần đốt 30 tấn trấu trong một ngày đêm, hoặc dùng để đốt nồi hơi phục vụ ngay cho nhà máy xay. Sau nghiền nhỏ, trong một vài trường hợp có thể thêm vào thành phần thức ăn hỗn hợp cho gia súc. Thủy

phân trấu để sản xuất nấm men cho gia súc. Làm vật liệu xây dựng (ép ván bằng trấu). Dùng trong công nghiệp sản xuất giấy (giấy bao gói, bìa cacton v.v...).



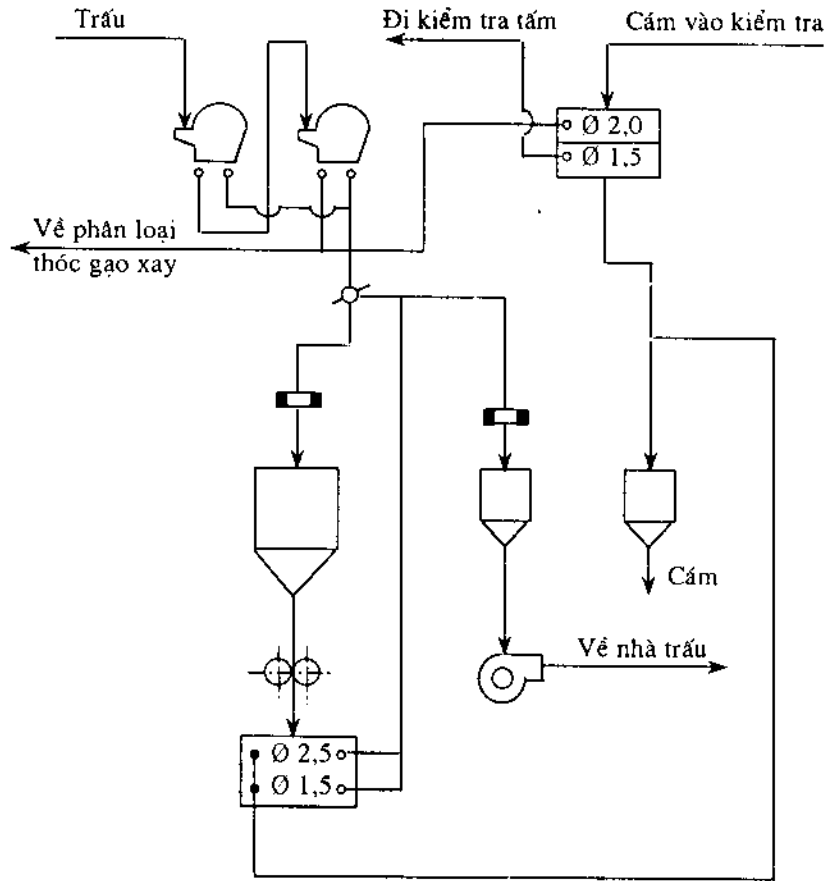
**Hình 115.** Sơ đồ phân loại và kiểm tra sản phẩm.

Dung trọng của trấu không lớn lắm và phụ thuộc vào giống loại thóc, nó dao động trong khoảng từ  $130 \div 180 \text{ kg/m}^3$ .

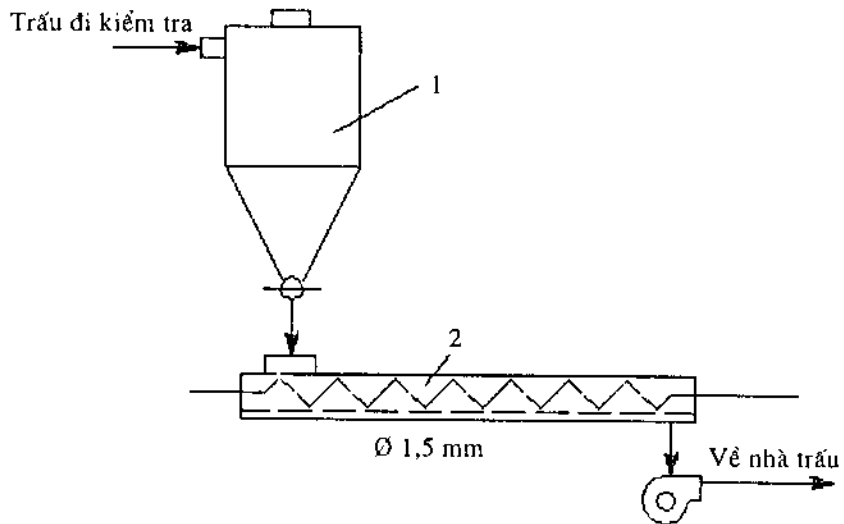
Để tận thu lại tấm, cám v.v... trấu cần được kiểm tra trước khi đưa ra nhà chứa. Kiểm tra trấu có thể tiến hành theo sơ đồ hình 116. Nhờ 2 (hoặc 3) lần liên tiếp đi qua quạt, trấu được tách ra, còn thóc, gạo, tấm và các cấu tử trên 1,5 mm là trấu, dưới 1,5 mm là cám, cùng với cám ở sàng kiểm tra đi về cân tự động.

Từ xyclon, trấu được đưa xuống vít tải, có đáy làm sàng  $\varnothing 1,5 \text{ mm}$ . Nhờ ma sát và lực ép tạo ra bởi cánh vít, thóc, gạo và tấm bị vỡ nhỏ ra và cùng với cám lọt sàng. Còn trấu tiếp tục đi về cuối vít tải và được quạt thổi về nhà trấu.





Hình 116. Sơ đồ kiểm tra trấu.



Hình 117. Sơ đồ kiểm tra trấu: 1- xyclôn trấu; 2- vít tải.

### 3. Tỷ lệ thu hồi và chất lượng sản phẩm

Phụ thuộc vào cỡ hạt, hình dáng, độ trắng trong, tỷ lệ tấm và tỷ lệ các tạp chất khác, gạo trắng được phân thành gạo hạng I hạng II v.v... các nước trên thế giới có cách phân loại và quy định chỉ tiêu chất lượng gạo trắng khác nhau. Ở nước ta chưa có tiêu chuẩn chính thức, song trong sản xuất và tiêu dùng có thể sử dụng các chỉ tiêu chất lượng tạm thời sau.

**Bảng 35.** Chỉ tiêu chất lượng các loại gạo

| Các chỉ tiêu                                  | Gạo xát và xoa |        |         | Tấm  |
|---|----------------|--------|---------|------|
|   | hảo hạng       | hạng I | hạng II |      |
| Độ ẩm (%) không quá                           | 15,5           | 15,5   | 15,5    | 15,5 |
| Tỷ lệ hạt chất lượng tốt (%) không được dưới  | 99,7           | 99,2   | 98,5    | 98,2 |
| Tạp chất rác (%) không quá                    | 0,2            | 0,4    | 0,5     | 0,8  |
| Trong đó                                      |                |        |         |      |
| tạp chất khoáng, dưới                         | 0,05           | 0,05   | 0,05    | 0,10 |
| gạo đỏ, không quá                             | không có       | 0,05   | 0,05    | 0,05 |
| Tỷ lệ thóc (%), không quá                     | không có       | 0,2    | 0,3     | –    |
| Tỷ lệ tấm (%), không quá                      | 4              | 9      | 13      | –    |
| Trong đó tấm nhỏ (%), không quá               | 1,0            | 2,0    | 2,5     | –    |
| Tỷ lệ hạt vàng (%), không quá                 | 0,5            | 2,0    | 8,0     | –    |
| Tỷ lệ tạp chất kim loại không quá (mg/kg gạo) | 3              | 3      | 3       | 3    |
| Nhiễm trùng                                   | Không cho phép |        |         |      |

Tỷ lệ tạp chất nói chung không quá 0,5% trong đó không có tạp chất kim loại, tạp chất khoáng khoảng 0,05%. Độ ẩm cho tất cả các loại gạo không quá 14%.

**Bảng 36.** Tỷ lệ thu hồi sản phẩm trong nhà máy xay

| Tên sản phẩm                   | Định mức khi sản xuất |         |
|--------------------------------|-----------------------|---------|
|                                | Gạo xát               | Gạo xoa |
| Gạo hảo hạng                   | 5,0                   | 10,0    |
| Gạo hạng I                     | 45,0                  | 43,0    |
| Gạo hạng II                    | 5,0                   | 1,5     |
| Tấm                            | 10,0                  | 10,5    |
| Cộng                           | 65,0                  | 65,0    |
| Cám                            | 12,8                  | 12,8    |
| Trấu, phế liệu, tổn hao cơ học | 19,5                  | 19,5    |
| Phế liệu dùng làm T.A.G.S      | 2,0                   | 2,0     |
| Tổn hao do sấy khô             | 0,7                   | 0,7     |
| Tổng cộng                      | 100,0                 | 100,0   |

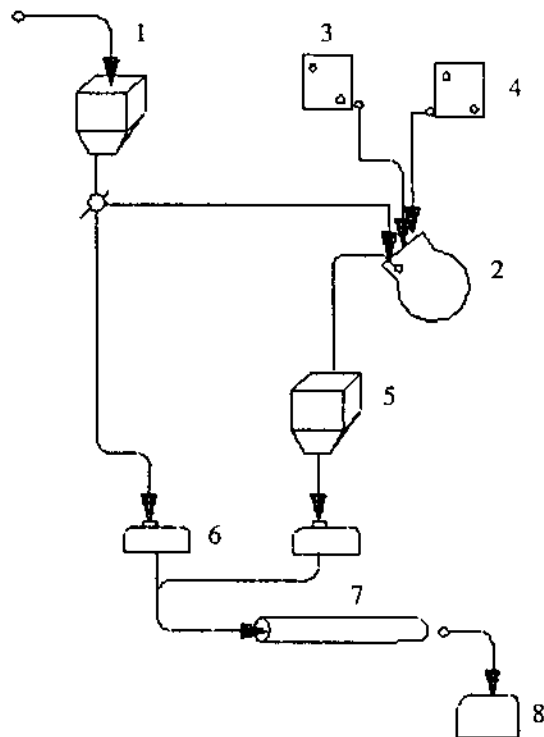
#### 4. Làm giàu chất lượng thực phẩm của gạo

Tăng giá trị thực phẩm của gạo bằng cách làm giàu các vitamin, chất khoáng, men và axit amin có ý nghĩa đặc biệt quan trọng đối với các nước mà gạo là lương thực chính.

Ở Philippin sau khi thực hiện thành công phương pháp thực nghiệm "Betaan", đã đưa luật buộc gạo thành phẩm phải được làm giàu tiamin, axit nicôtic và sắt. Một luật tương tự cũng đã được ban hành vào năm 1956 ở bang Còrôlin (Mỹ). Những tranh luận về những vấn đề có liên quan đến sự cần thiết phải vitamin hoá gạo đã được đăng trên những xuất bản phẩm, đặc biệt ở Italia, Thái Lan, và một số nước khác (Salsedò, Carascò, 1950; Lyz, 1955; Checkingpei, Tungtacheng, 1955; Togliani, 1959; Neri, 1959; Bertazon, 1959 v.v...). Làm giàu gạo có thể thực hiện theo nhiều phương pháp khác nhau, nhưng nhìn chung đều gồm hai giai đoạn chính: giai đoạn I là chuẩn bị hỗn hợp làm giàu còn gọi là premioc), giai đoạn II là trộn hỗn hợp theo tỷ lệ nhất định với gạo thường trong quá trình xoa hoặc đánh bóng (Nast, 1959; Grist, 1955).

Trong phòng thí nghiệm người ta đã tiến hành nghiên cứu các phương pháp khác nhau để làm giàu vitamin cho gạo. Phương pháp đơn giản và phù hợp nhất được thể hiện trên sơ đồ 118. Gạo từ vựa chứa 1 vào máy trộn 2. Từ bình 3 dung dịch vitamin đậm đặc cũng được đưa vào máy trộn 2 dưới dạng phun mù. Nhờ khuấy trộn mạnh trong 4 ÷ 5 phút dung dịch vitamin phủ đều lên bề mặt hạt. Độ ẩm của hạt tăng lên khoảng 5%. Sau đó từ bình 4, cũng dưới dạng phun mù dung dịch bảo vệ được đưa vào để tạo ra lớp màng mỏng trên bề mặt hạt, có tác dụng bảo vệ khỏi sự tổn thất vitamin khi vo gạo.

**Hình 118.** Sơ đồ bổ sung vitamin vào gạo.



Khi đưa dung dịch bảo vệ vào, máy trộn được sưởi nóng, nhiệt độ hạt tăng lên đến 23 - 30°C. Nhờ vậy dung dịch bảo vệ không bị vón, hạt được sấy khô và luôn giữ độ ẩm khoảng 14%. Gạo đã vitamin hoá được đưa vào vựa chứa dự trữ 5. Nhờ cân định lượng làm việc liên tục 6,2% trọng lượng gạo đã vitamin hoá và 98% trọng lượng gạo thường được đưa vào sàng ống 7, từ đó xuống máy đóng bao 8.

\* Ở Philipin vào những năm 1948 + 1950 đã tiến hành thực nghiệm cho số dân bang Betaan ăn bằng gạo đã làm giàu tiamin, axit nicôtic và sắt, số dân còn lại ăn bằng gạo thường. Thống kê trong khoảng 90000 người trong vòng 2 năm cho thấy: đối với số dân ăn gạo đã làm giàu, tỷ lệ tử vong giảm tới 0 và khoảng 90% những người trước thực nghiệm có dấu hiệu của bệnh beri-beri (tê phù) đã hoàn toàn trở lại bình thường và sức khoẻ được nâng lên; đối với số dân ăn gạo thường tỷ lệ mắc bệnh và tử vong vẫn như cũ.

Lượng vitamin đưa vào được xác định phụ thuộc vào yêu cầu về tỷ lệ của chúng trong thành phần.

Kết quả nghiên cứu đã cho thấy sản xuất gạo có làm giàu vitamin theo phương pháp trên có thời gian bảo quản lâu hơn và khi vo không bị tổn thất vitamin.

#### **D. Sơ đồ công nghệ công đoạn xát và phân loại sản phẩm**

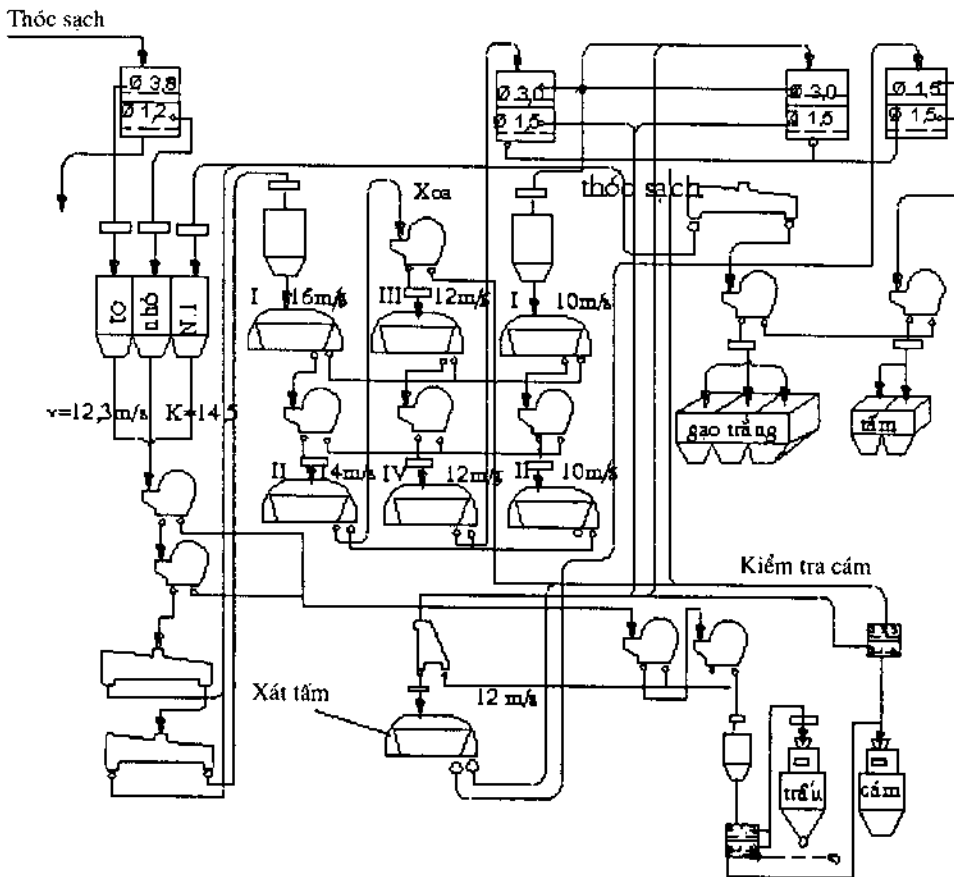
Công đoạn xát và phân loại sản phẩm là công đoạn quan trọng, quyết định tỷ lệ thu hồi và các tính chất của sản phẩm, sơ đồ công nghệ của công đoạn này được chọn hoặc thiết lập dựa vào năng suất nhà máy, tính chất của nguyên liệu (gạo lật), yêu cầu chất lượng sản phẩm và mức độ xử lý phụ phẩm. Trong đó cần đặc biệt quan tâm tới tính chất nguyên liệu và yêu cầu chất lượng sản phẩm. Để bóc các lớp vỏ và lớp alơrông của hạt gạo lật, nhưng không hoặc ít làm tổn thương đến nội nhũ, giảm tỷ lệ vỡ nát, thông thường hệ xát bao gồm từ 2 đến 4 lần xát liên tiếp. Trong những trường hợp cần thiết có thể tăng lên tới 5 - 6 lần, cường độ xát trong hệ xát bố trí giảm dần. Đối với gạo trắng trong có thể ít hơn so với gạo đục. Bởi vì ở đây có thể tăng cường độ xát (không quá giới hạn độ bền của hạt) mà vẫn bảo đảm tỷ lệ hạt nguyên. Gạo có độ ẩm cao thường giảm cường độ xát so với gạo có độ ẩm thấp. Phụ thuộc vào tỷ lệ bóc cám, số lần xát có thể chọn nhiều hay ít. Nếu tỷ lệ bóc cám trong khoảng 5 - 6% (so với gạo lật) hệ xát nên gồm 2 - 3 lần xát, trong khoảng 8 - 10%; 3 - 4 lần xát, với những nhà máy năng suất lớn nên chọn phân đoạn xử lý phụ phẩm hoàn chỉnh, nhằm xử lý và thu hồi triệt để chính phẩm trong các phụ phẩm.

Hình 119 là sơ đồ công nghệ của công đoạn xay xát và phân loại sản phẩm của nhà máy xay năng suất lớn, có phân đoạn xử lý phụ phẩm hoàn chỉnh. Trong sơ đồ hệ xát bao gồm 4 lần xát và 2 lần xoa làm việc liên tiếp nhau. Giữa các lần xát và xoa bán thành phẩm

được đưa qua quạt hút tuần hoàn để triệt để tách cám và tấm, nhằm tăng hiệu suất công nghệ của các máy sau. Những điểm đặc biệt của sơ đồ này là:

- a) Gạo sau lần xát thứ tư được đưa đi phân loại và tách tấm, từ đó hoặc trở về xoa (trong trường hợp sản xuất gạo xoa), hoặc đi phân loại tiếp (sản xuất gạo xát).
- b) Bố trí máy Pakis để tách thóc trong gạo thành phẩm.
- c) Có phân đoạn kiểm tra phụ phẩm hoàn chỉnh.
- d) Bố trí xát và phân loại tấm riêng nhằm nâng cao chất lượng tấm.

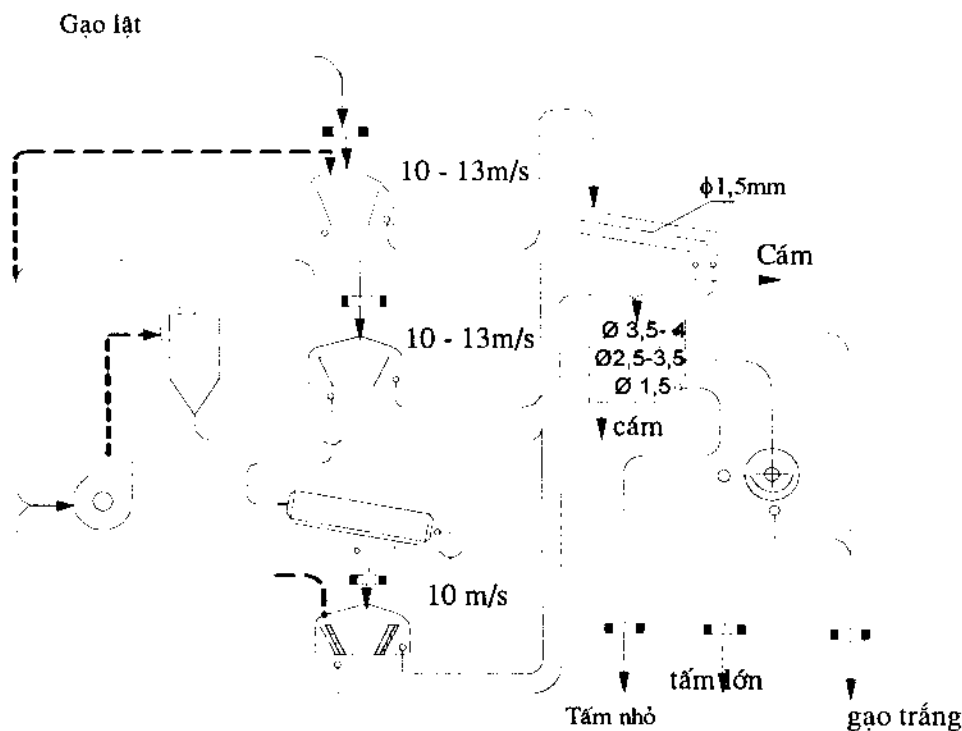
Nhược điểm chính của sơ đồ này là không bố trí phân loại sản phẩm theo chất lượng từng loại.



**Hình 119.** Sơ đồ công nghệ công đoạn xay xát của nhà máy xay năng suất lớn.

Hình 120 là sơ đồ công đoạn xát của nhà máy xay năng suất trung bình (90 - 120 tấn/ngày), tỷ lệ bóc cám thấp. Trong sơ đồ gạo lật đi qua 2 lần xát, một lần xoa, giữa xát và xoa bố trí tách tấm bằng sàng lọc lăng. Kiểm tra cám thực hiện trên sàng nghiêng, với lỗ sàng Ø 1,5 mm. Gạo sau xoa đưa vào phân loại trên sàng bằng nhiều tầng. Trên sàng Ø 3,5 ÷ 4 mm

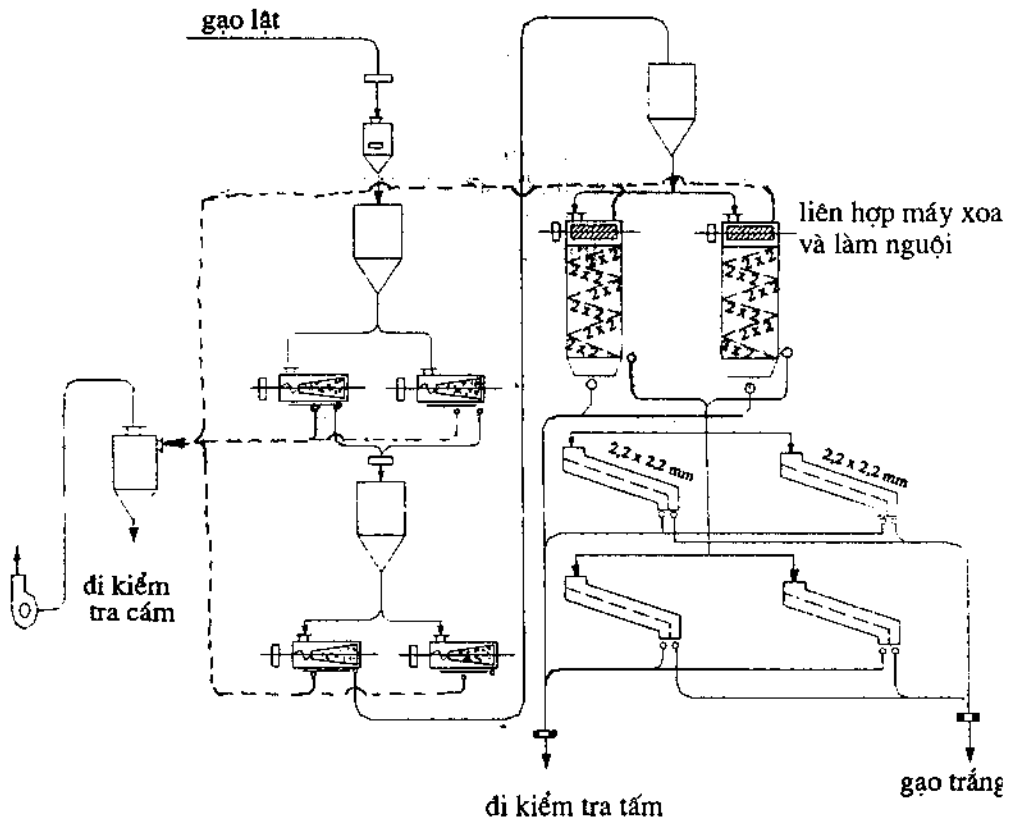
hoặc  $4 \times 20$  mm, là gạo trắng nguyên. Trên sàng  $\text{Ø}2,5 - 3,5$  mm là tấm lớn được đưa qua máy chọn để thu hồi hạt nguyên. Trên sàng 1,5 mm là tấm nhỏ và dưới sàng 1,5 mm là cám. Với cách chọn lỗ sàng và bố trí máy chọn hạt như vậy cho phép thu gạo trắng với tỷ lệ tấm tối thiểu và phân tấm thành 2 loại to, nhỏ riêng biệt.



**Hình 120.** Sơ đồ công đoạn xát của nhà máy xay năng suất trung bình.

Hình 121 là sơ đồ công nghệ công đoạn xát và phân loại sản phẩm của Nhà máy Xay Hà Nội năng suất 180 tấn/ngày (trước năm 1980).

Theo sơ đồ gạo lứt đi qua 2 lần xát, một lần xoa và làm nguội, sau đó vào sàng bằng nghiêng để tách tấm. Cám tách ra ở hệ xát, xoa. Tấm ra ở cột làm nguội và sàng phân loại và được kiểm tra bằng sàng tròn.



**Hình 121.** Sơ đồ công nghệ công đoạn xát của Nhà máy Xay Hà Nội.

## Chương XIII

# DÙNG DÂY CHUYÊN SẢN XUẤT HIỆN CÓ CỦA CÁC NHÀ MÁY XAY XÁT GẠO ĐỂ SẢN XUẤT NGÔ MÀNH

Trong số các loại hạt lương thực, ngô đứng hàng thứ 3 (sau thóc và lúa mì) về mặt lượng và giá trị dinh dưỡng. Trên thế giới hiện nay, ngô được dùng làm lương thực khoảng 20 ÷ 25%, làm thức ăn gia súc 55 ÷ 65%, và dùng làm nguyên liệu cho các ngành công nghiệp khác 15 ÷ 20%. Ở nước ta, khoảng 50 ÷ 60% sản lượng ngô được dùng vào mục đích lương thực.

Từ ngô có thể chế biến ra rất nhiều loại sản phẩm khác nhau có giá trị dinh dưỡng cao và ý nghĩa kinh tế to lớn; nhưng trong ngành lương thực, ngô thường được chế biến ra thành hai mặt hàng chính: ngô mảnh (gạo ngô) và bột ngô.

Trong hoàn cảnh hiện nay để đáp ứng nhu cầu về cung cấp ngô mảnh cho nhân dân, ngành lương thực nước ta đã cải biến dây chuyền sản xuất của các nhà máy xay xát gạo để sản xuất ngô mảnh. Việc cải biến này đã đáp ứng kịp thời yêu cầu của sản xuất và thể hiện tính linh hoạt, sáng tạo của cán bộ và công nhân trong ngành xay xát.

### I. GIÁ TRỊ CỦA NGÔ

Hạt ngô gồm có 3 phần: các lớp vỏ, phôi và nội nhũ, tỷ lệ các phần của hạt ngô như sau (bảng 37).

*Bảng 37. Tỷ lệ các phần của hạt ngô*

| Tên các thành phần của hạt | Tỷ lệ (% so với khối lượng toàn hạt) |
|----------------------------|--------------------------------------|
| Vỏ quả, vỏ hạt             | 7,0 – 9,0                            |
| Lớp alorông                | 6,0 – 8,0                            |
| Phôi                       | 8,0 – 15,0                           |
| Nội nhũ                    | 70,0 – 78,0                          |
| Mày                        | 1,0 – 1,5                            |

Độ trắng trong của hạt ngô có ý nghĩa rất lớn, vì nó thể hiện độ cứng của hạt. Thông thường phần nội nhũ trắng trong nằm ở lớp ngoài hạt. Độ chắc và độ lớn của sản phẩm ngô mảnh phụ thuộc chủ yếu vào tỷ lệ và độ dày của phần trắng trong này. Hạt có độ trắng trong càng cao thì tỷ lệ thu ngô mảnh càng lớn. Độ trắng trong của hạt ngô phụ thuộc rất nhiều



vào giống ngô và điều kiện trồng trọt. Thành phần hoá học của ngô thay đổi tùy theo giống (bảng 38).

Hầu như toàn bộ tinh bột đều tập trung ở nội nhũ. Chất béo, chất khoáng và glucit hoà tan đều chủ yếu nằm ở phôi và nội nhũ.

Tinh bột ngô gồm có 21 ÷ 30% amiloza và 70 ÷ 79% amilopectin, nhưng cũng có loại ngô chứa tới 100% amilopectin.

Để đảm bảo mức độ cân đối về thành phần dinh dưỡng, khi sử dụng ngô trong khẩu phần lương thực cần chú ý bổ sung thêm thành phần prôtít thực vật hoặc prôtít động vật.

**Bảng 38.** Thành phần hoá học của một số giống ngô

| Thành phần hoá học (%) | Giống ngô |               |         |
|------------------------|-----------|---------------|---------|
|                        | Ngô đá    | Ngô răng ngựa | Ngô bột |
| Tinh bột               | 68,50     | 70,80         | 69,0    |
| Các glucit hoà tan     | 4,50      | 3,50          | 3,25    |
| Chất béo               | 5,80      | 5,40          | 6,25    |
| Protit                 | 12,80     | 11,50         | 12,53   |
| Xenluloza              | 1,78      | 1,81          | 1,71    |
| Pantozan               | 4,34      | 4,25          | 4,05    |
| Tro                    | 1,61      | 1,45          | 1,35    |
| Các chất khác          | 0,67      | 1,54          | 1,86    |

## II. DÂY CHUYỀN SẢN XUẤT NGÔ MẢNH

Dây chuyền sản xuất ngô mảnh phải được thành lập trên nguyên tắc đảm bảo trong sản phẩm chứa phôi và vỏ với tỷ lệ thấp nhất. Ngô mảnh cần được phân loại theo độ lớn. Ở CHLB Nga, sản phẩm ngô mảnh được chia ra làm 3 hoặc 5 loại.

a) Nếu chia ra làm 3 loại thì sẽ gồm các số sau đây:

$$N^0-1 \text{ } \varnothing \frac{2,5}{2,0} \text{ mm}$$

$$N^0-2 \text{ } \varnothing \frac{2,0}{1,5} \text{ mm}$$

$$N^0-3 \text{ } \varnothing \frac{1,5}{0,56} \text{ mm}$$

b) nếu chia làm 5 loại thì sẽ gồm có:

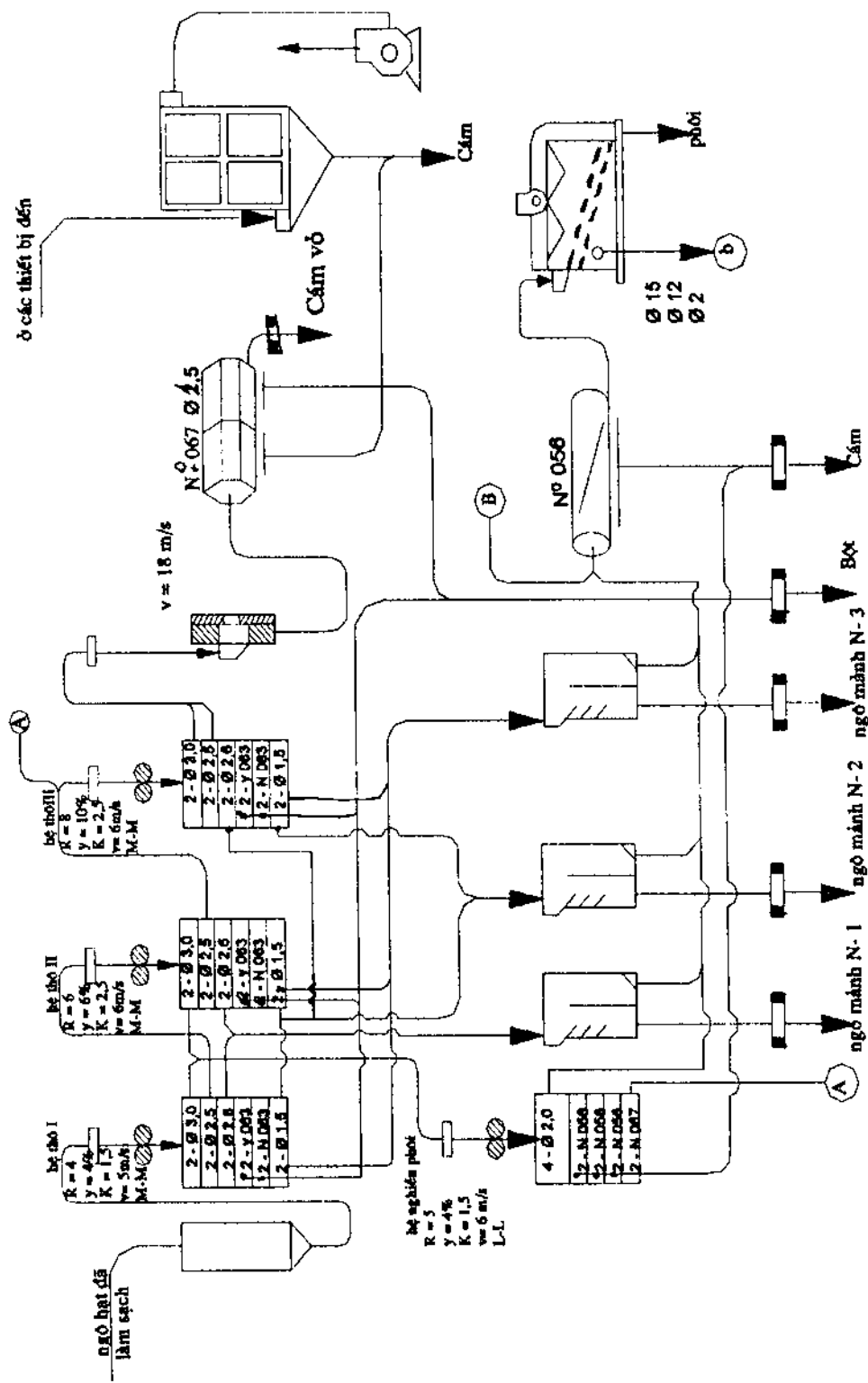
$$N^0-1 \text{ } \varnothing \frac{4,0}{3,0} \text{ mm}$$

$$N^0-3 \text{ } \varnothing \frac{2,5}{2,0} \text{ mm}$$

$$N^0-5 \text{ } \varnothing \frac{1,5}{0,56} \text{ mm}$$

$$N^0-2 \text{ } \varnothing \frac{3,0}{2,5} \text{ mm}$$

$$N^0-4 \text{ } \varnothing \frac{2,0}{1,5} \text{ mm}$$

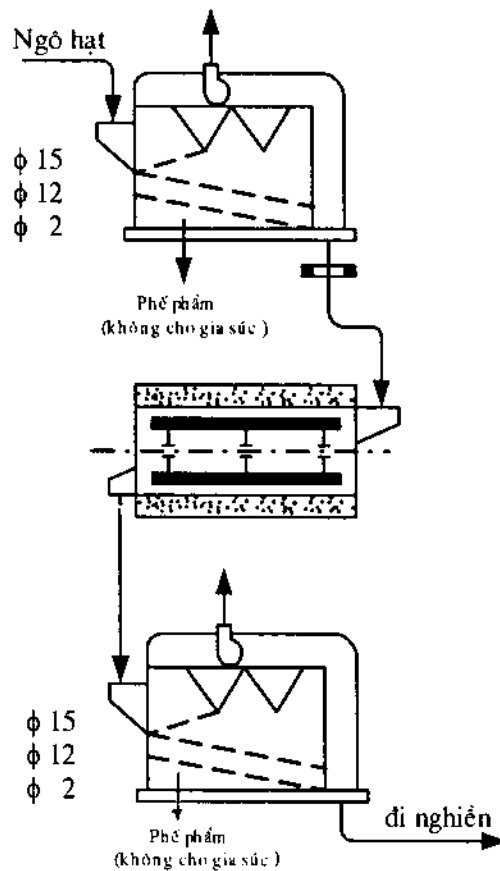


Hình 122. Sơ đồ dây chuyền sản xuất ngô mảnh (ba loại mảnh).

Hình 122 là sơ đồ dây chuyền sản xuất ngô mảnh ở CHLB Nga (có 3 loại sản phẩm). Sau khi đã làm sạch tạp chất, ngô hạt được đưa vào hệ I nghiền vỡ và đưa xuống bộ rây tương ứng để phân loại. Những mảnh lớn hơn  $\varnothing 5,0$  mm được đưa xuống hệ nghiền tách phôi, những mảnh lớn hơn  $\varnothing 2,5$  mm được đưa sang hệ nghiền II, những mảnh có kích thước  $\varnothing 2,0$  mm được đưa qua thiết bị phân ly dùng sức gió (để tách bụi bột và phôi) và thu được ngô mảnh cỡ lớn. Cũng tương tự như trên, sau khi qua hệ II, sản phẩm thu được là ngô mảnh cỡ trung bình; sau khi qua hệ III sản phẩm thu được là ngô mảnh cỡ nhỏ.

Sản phẩm ở hệ nghiền tách phôi (hệ NTP) sau khi qua bộ sàng thì những phân tử có kích thước 2,0 mm được đưa qua sàng ống (cùng với các phân tử phôi ở thiết bị phân ly dùng sức gió) rồi qua sàng chấn động tách. Phôi ngô dùng để ép dầu, khô dầu dùng để sản xuất nước chấm, làm thức ăn gia súc...

Trước khi đóng bao, các loại sản phẩm (ngô mảnh, bột ngô) đều được qua hệ thống để tách các tạp chất sắt.



**Hình 123.** Sơ đồ làm sạch tạp chất trong ngô hạt.

Theo sơ đồ sản xuất này, thông thường tỷ lệ thu ngô mảnh khoảng 40%, bột và cám 49%, phôi 7%.

Làm sạch ngô hạt trước khi nghiền thường được áp dụng theo sơ đồ biểu diễn theo hình 124. Ngô hạt được đưa qua sàng tạp chất thứ nhất lớn để loại bỏ các tạp chất lớn và các muối khoáng. Sau đó hạt ngô được đưa vào máy cọ vỏ để làm tuột mảy ngô và một phần vỏ hạt. Tiếp theo ngô hạt được đưa qua sàng tạp chất thứ 2 để tách ra mảy ngô và vỏ. Khi đã làm sạch, hạt ngô được đưa đi nghiền vỡ.

### **III. DÒNG DÂY CHUYÊN SẢN XUẤT CỦA NHÀ MÁY XAY XÁT GẠO ĐỂ SẢN XUẤT NGÔ MẢNH**

Muốn đưa dây chuyền sản xuất sẵn có ở các nhà máy xay xát gạo vào sản xuất ngô mảnh, cần phải có một số cải biến nhất định cho phù hợp với điều kiện của nguyên liệu và yêu cầu của thành phẩm. Sau đây xin giới thiệu cụ thể về một vài cải biến ở từng công đoạn:

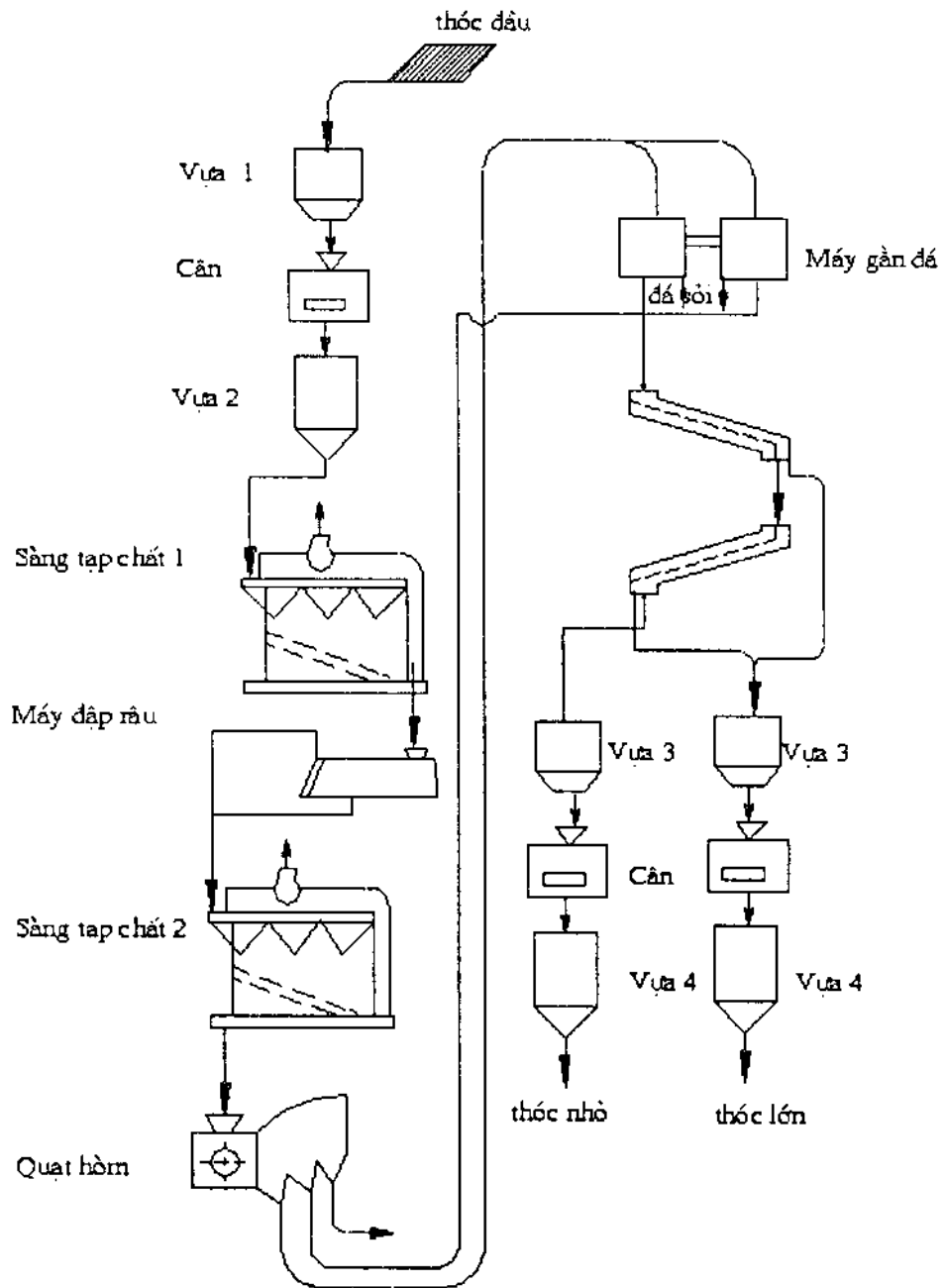
#### ***a) Công đoạn làm sạch***

Hình 124 là sơ đồ dây chuyền sản xuất của công đoạn làm sạch thóc.

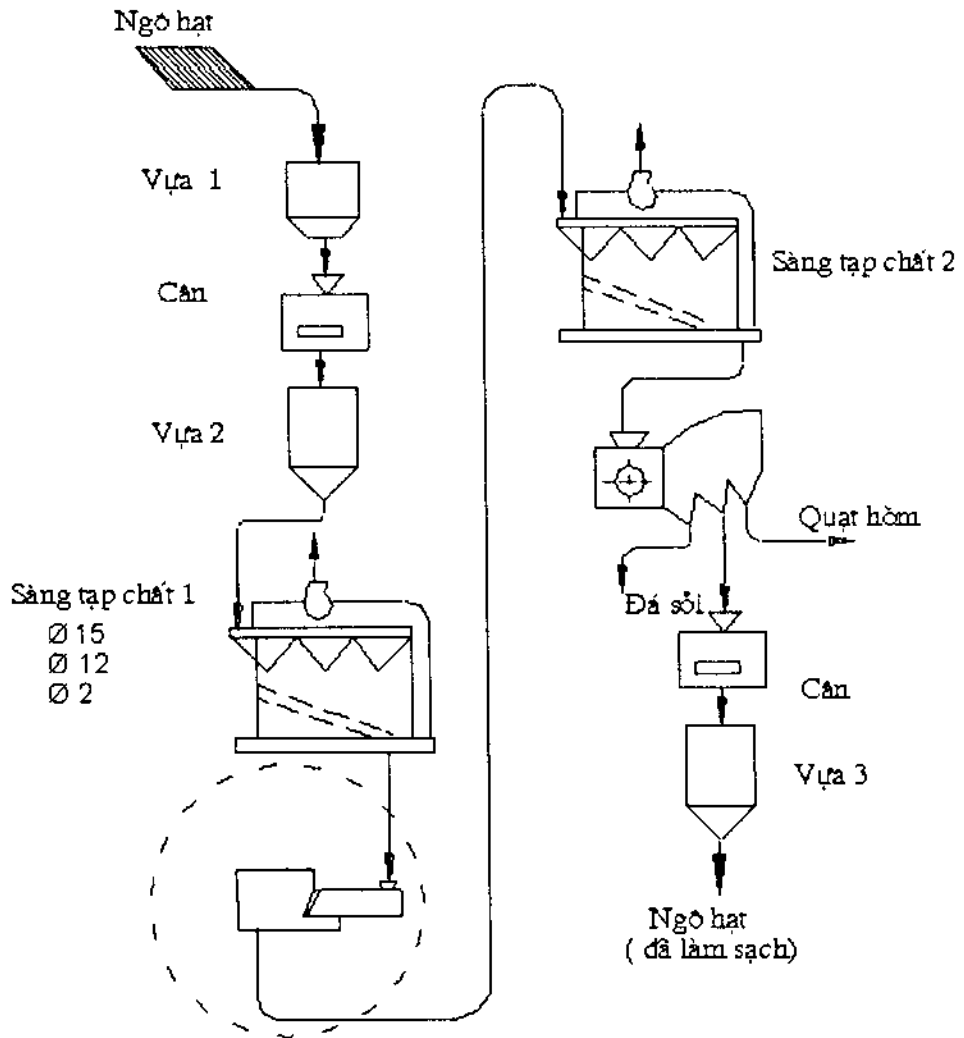
Thóc đầu sau khi cân được lần lượt đưa qua các thiết bị: sàng tạp chất, máy đập râu, sàng tạp chất 2, quạt hòm, sàng phân loại, cân thóc sạch. Riêng lượng thóc có lẫn cả sỏi ở quạt hòm được đưa qua máy gấn đá để lọc lấy thóc sạch đưa vào sàng phân loại.

Để làm sạch ngô hạt, dây chuyền sản xuất phải được cải biến theo sơ đồ nêu ở hình 125. Trong dây chuyền này, máy đập râu làm nhiệm vụ thiết bị cọ vỏ, nhằm làm tuột mảy ngô và phần nào vỏ hạt.

Muốn tận dụng thiết bị của công đoạn làm sạch thóc để làm sạch ngô hạt, thì trước hết phải thay đổi kích thước các lưới sàng tạp chất 2 (hình 126) chỉnh lý lại cự ly giữa trục vít và vỏ máy đập râu, thay đổi tốc độ gió của quạt hòm và điều chỉnh các cửa tháo của quạt hòm để có thể tách đá sỏi ở cửa đầu tiên.



**Hình 124.** Dây chuyền sản xuất công đoạn làm sạch thóc.



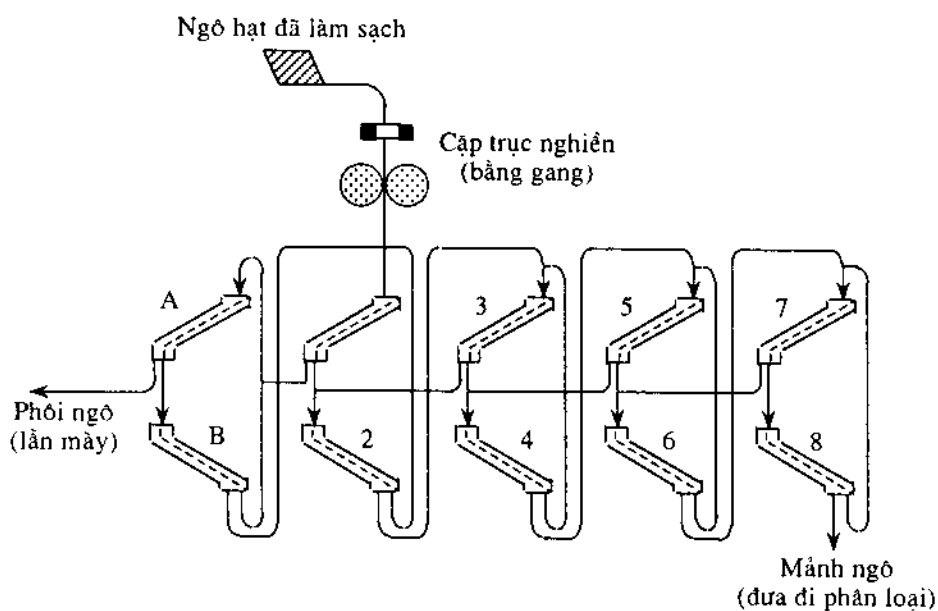
Hình 125. Dây chuyền sản xuất công đoạn làm sạch ngô hạt.

**b) Công đoạn xay:**

Công đoạn xay có 2 loại thiết bị chính cần thay đổi: máy xay và hệ sàng chuỗi. Muốn dùng máy xay để đập vỡ hạt ngô thì phải thay đổi các rulô cao su bằng rulô gang có răng xiên. Khe hở giữa hai trục nghiền được điều chỉnh rộng hẹp tùy ý theo kích thước của hạt ngô và kích thước yêu cầu của sản phẩm.

Việc phân loại sản phẩm sau khi nghiền vẫn phải dùng hệ sàng chuỗi tuần hoàn đơn giản. Kích thước các lô của mặt sàng được trình bày ở bảng 39.

Trong hỗn hợp mảnh ngô còn lẫn rất nhiều cám và tấm. Do đó cần tận dụng bộ sàng tấm (của công đoạn xát dây chuyền sản xuất gạo để phân loại và tách lấy các mảnh hạt đạt kích thước yêu cầu).



**Hình 126.** Dây chuyền sản xuất của công đoạn xay ngô.

**Bảng 39.** Kích thước lỗ của các mặt sàng

| Sàng số | Kích thước lỗ (số lỗ /m) | Sàng số | Kích thước lỗ (số lỗ /m) |
|---------|--------------------------|---------|--------------------------|
| 1       | 120 × 120                | 6       | 135 × 150                |
| 2       | 120 × 120                | 7       | 150 × 150                |
| 3       | 120 × 135                | 8       | 150 × 165                |
| 4       | 120 × 135                | A       | 120 × 120                |
| 5       | 135 × 150                | B       | 105 × 120                |

Theo kinh nghiệm của một số cơ sở sản xuất, tỉ lệ thành phẩm và phụ phẩm thu được như ở bảng 40.

**Bảng 40.** Tỷ lệ thu thành phẩm, phụ phẩm trong quá trình sản xuất ngô mảnh

| Tên thành phẩm, phụ phẩm | Tỷ lệ thu (%) |
|--------------------------|---------------|
| Ngô mảnh                 | 65 – 66       |
| Bột ngô                  | 16 – 18       |
| Tấm ngô                  | 1,5 – 2,0     |
| Phôi                     | 4 – 6         |
| Vỏ và mảy                | 12 – 14       |

## Chương XIV

# KỸ THUẬT SẢN XUẤT CÁC LOẠI GẠO KHÁC

### I. KỸ THUẬT SẢN XUẤT GẠO MẠCH HOA

Gạo mạch hoa là một loại lương thực có giá trị thực phẩm cao, được dùng để chế biến bột cho trẻ em và thức ăn kiêng. Nó chứa nhiều prôtêin dễ tiêu hoá, giàu axit amin đặc biệt là lizin và arginin. Mạch hoa giàu vitamin.

Sản phẩm của nhà máy sản xuất gạo mạch hoa là: gạo, tấm và bột, gạo. Gạo là sản phẩm chính, gồm nhân mạch hoa đã tuột khỏi vỏ quả, nhưng còn vỏ hạt và phôi (không lọt sàng  $1,6 \times 20$  mm). Gạo không qua hấp có màu ghi và các vết xanh nhạt, gạo qua hấp có màu nâu. Tấm gồm các phần vỡ nát của hạt, lọt sàng  $1,6 \times 20$  mm (nhưng trên 90% tổng số hạt phải ở lại trên sàng  $\varnothing 1,5$  mm). Nó là sản phẩm tất yếu nhưng với tỷ lệ không lớn lắm. Bột mạch hoa ít được chế biến, mà chủ yếu là gồm tấm nhỏ.

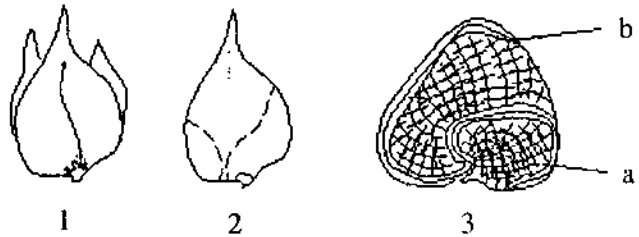
#### 1. Tính chất công nghệ của mạch hoa

Hạt mạch hoa phần lớn có dạng khối 3 mặt (cũng có thể gặp các hạt 4 mặt và 2 mặt), gồm vỏ quả, vỏ hạt, lớp alorông, phôi và nội nhũ. Vỏ quả gồm 3 mảnh ôm lấy nhân nhưng không dính vào nhau, điểm chung duy nhất của 3 mảnh vỏ và nhân là cuống hạt (hình 128).

Tuỳ theo hình dạng và màu sắc, mạch hoa được chia ra 2 loại: có cánh và không cánh. Loại có cánh trên hạt có gân nổi rõ rệt, còn loại không cánh – không có gân.

**Hình 127.** Hạt mạch hoa:

- 1- vỏ trấu;
- 2- nhân (đường đứt biểu hiện giới hạn của phôi);
- 3- hình cắt ngang hạt:  
a- nội nhũ; b- phôi.



Đặc điểm cấu tạo của hạt mạch hoa là sự phân bố phôi. Một phần nhỏ của phôi nằm trực tiếp dưới lớp alorông, còn phần lớn nằm ở tâm hạt dưới dạng tấm uốn cong hình chữ S (hình 127). Phôi rất phát triển và gồm các tế bào "đặc" hơn tế bào nội nhũ khi nghiền khó bị nghiền nhỏ và dễ dàng tách khỏi hỗn hợp nghiền.



Trọng lượng nội nhũ chiếm 57 ÷ 65%, phôi 10 ÷ 15% lớp alơrông 3 ÷ 5% vỏ hạt 1,5 ÷ 2% và vỏ quả (trấu) 18 ÷ 24%.

Dựa vào tỷ lệ nhân, mạch hoa được chia ra làm 3 hạng : Hạng I gồm hạt có tỷ lệ nhân không nhỏ hơn 77%, hạng II không nhỏ hơn 74% hạng III không nhỏ hơn 71%. Khi đánh giá chất lượng hạt, ngoài tỷ lệ nhân cần chú ý tới khả năng bóc vỏ cấu trúc cơ học và độ bền của nhân. Hạt càng to có tỷ lệ nhân càng cao, càng dễ bóc vỏ và ngược lại.

Mạch hoa đưa vào chế biến cần đảm bảo các chỉ số sau: tỷ lệ tạp chất rác không quá 4%, tạp chất hạt – không quá 3%, độ ẩm – không quá 14,5%.

## 2. Làm sạch hạt trước khi xay

Khối hạt đưa vào chế biến cần phải gồm các hạt cùng loại, cùng độ ẩm. Không nên trộn lẫn mạch hoa có cánh và không cánh. Cần bảo quản riêng khối hạt lẫn tạp chất khó phân tách hoặc chứa quá tiêu chuẩn các tạp chất có hại và hạt lép.

Hạt mạch hoa theo cỡ hạt được xác định bằng chỉ số :

$$K = \frac{d_{\max}}{d_{\min}} = \frac{4,9}{3}$$

trong đó: K- chỉ số cỡ hạt

$d_{\max}$  - đường kính tối thiểu của lỗ sàng mà toàn bộ khối hạt cần lọt qua, mm.

$d_{\min}$  - đường kính lỗ sàng mà trên mặt sàng là hạt mạch hoa.

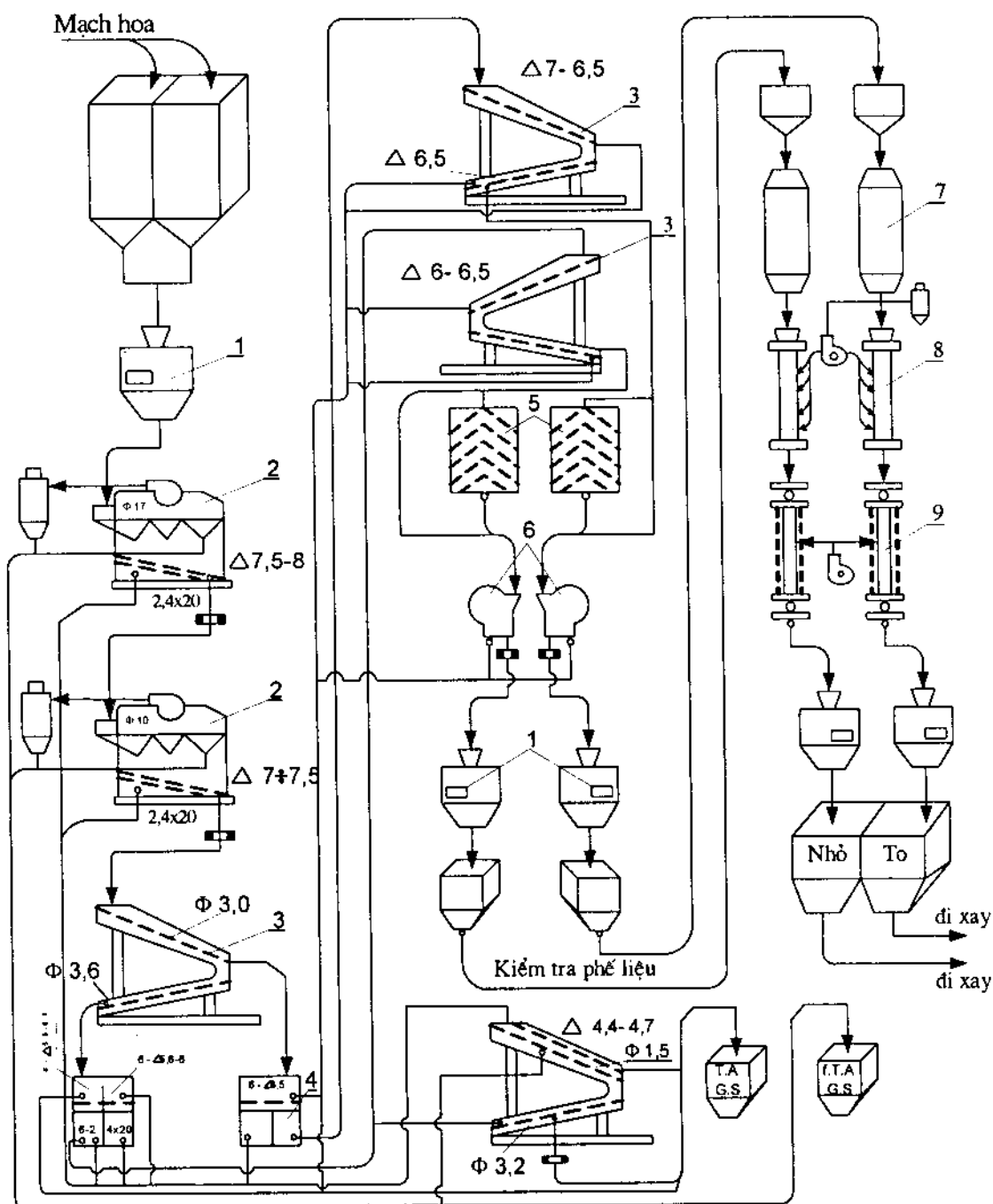
Kết quả phân tích mẫu thí nghiệm cho thấy khoảng 50% toàn bộ tạp chất đều nằm ở phần lọt sàng Ø 3 mm. Vì vậy trong chế biến mạch hoa có thể chọn mặt sàng để tách tạp chất có lỗ 2,3 × 20 mm hoặc Ø 3,2 mm.

Hình 128 là sơ đồ làm sạch, phân loại mạch hoa theo cỡ hạt và gia công nước nhiệt trước khi xay.

Sau khi cân tự động, hạt 2 lần liên tiếp qua sàng – quạt. Tạp chất lớn được tách ra trên sàng lỗ Δ 7,5 × 8 mm và Δ 7 × 8 mm, còn tạp chất nhỏ – lọt sàng lỗ 2,4 × 2 mm. Sau đó hạt đi vào sàng phân loại 2 tầng với lỗ sàng Ø 4,0 mm và Ø 3,6 mm.

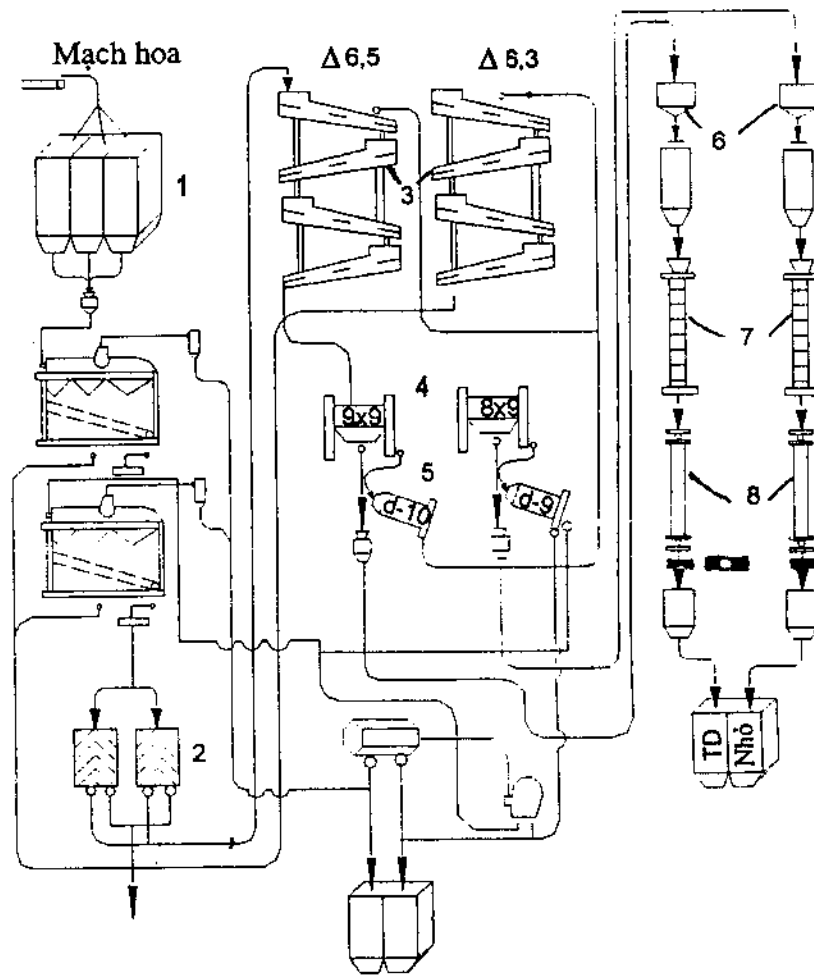
Ở đây mạch hoa được phân ra 3 thành phần: to, trung bình và nhỏ. Các thành phần này đi riêng vào các rây tầng tương ứng để tiếp tục tách tạp chất lớn trên các mặt sàng lỗ tam giác và tạp chất nhỏ – lọt sàng 2,4 × 20 mm. Phần trên sàng 2,4 × 20 mm một lần nữa qua sàng phân loại 2 tầng. Nhờ 3 lần phân loại liên tiếp, tạp chất và hạt lép hầu như đã được tách khỏi hạt chính. Nếu có lẫn tạp chất khoáng thì cho khối hạt qua máy gấn đá, sau đó quạt lại, cân và đưa sang công đoạn gia công nước nhiệt.

Một dạng sơ đồ khác của công đoạn làm sạch được thể hiện trên hình 129. Sau 2 lần sàng – quạt liên tiếp là máy gấn đá để tách tạp chất khoáng. Trong sơ đồ này sàng phân loại thực hiện 2 chức năng : vừa tách tạp chất – trên các mặt sàng lỗ tam giác với kích thước thích hợp vừa phân loại theo cỡ hạt trên các mặt sàng lỗ tròn.



**Hình 128.** Sơ đồ công đoạn làm sạch nguyên liệu của nhà máy sản xuất gạo mạch hoa:

- 1- cân tự động; 2- sàng quạt; 3- sàng phân loại; 4- rây tăng; 5- máy găn đá;
- 6- quạt hút tuần hoàn; 7- máy hấp; 8- máy sấy; 9- ống làm nguội.



**Hình 129.** Sơ đồ công đoạn chuẩn bị nguyên liệu của nhà máy sản xuất gạo mạch hoa:

- 1- vựa chứa; 2- máy gấn đá; 3- sàng phân loại;  
4,5- máy chọn hạt; 6- máy hấp; 7- máy sấy; 8- cột làm nguội.

Khối hạt to và nhỏ được gia công riêng biệt trong các máy chọn hạt. Sau đó cân và đưa sang giai đoạn gia công nước nhiệt.

Phế liệu của công đoạn chuẩn bị, nguyên liệu được kiểm tra lại bằng quạt và sàng để phân loại ra phế liệu thức ăn gia súc và phế liệu phi thức ăn gia súc.

### 3. Gia công nước nhiệt

Gia công nước nhiệt mạch hoa trước khi xay xát nhằm đạt 2 mục đích : cải thiện tính chất công nghệ và tăng giá trị thực phẩm của gạo mạch hoa.

Trình tự các khâu công nghệ riêng biệt của quá trình gia công nước nhiệt mạch hoa,

cũng tương tự như đối với các loại hạt lương thực khác nhưng chỉ trong máy hấp gián đoạn trong 5 phút ở áp suất hơi  $(2,5 \div 3) \cdot 10^5 \text{ N/m}^2$ . Hạt sau hấp trong máy sấy thóc theo chế độ 1 bậc với nhiệt đốt nóng hạt không quá  $70^\circ\text{C}$ , sau đó làm nguội bằng không khí của môi trường.

Gia công nước nhiệt có tác dụng làm tăng hệ số bóc vỏ giảm tỷ lệ vỡ nát. Tỷ lệ thu gạo đạt  $65 \div 68\%$  còn tấm giảm tới  $2 \div 3\%$ . Gạo màu nâu nhũ nâu sáng đều, mùi dễ chịu, vị ngọt, tỷ lệ các chất hoà tan tăng  $10 \div 20\%$ , thời gian nấu giảm xuống  $15 \div 25$  phút.

Đối với những xí nghiệp lớn nên thiết lập chế độ gia công nước nhiệt riêng biệt cho hạt to và nhỏ, nhằm đảm bảo mức độ đồng đều của quá trình gia công.

#### 4. Xay và phân loại sản phẩm

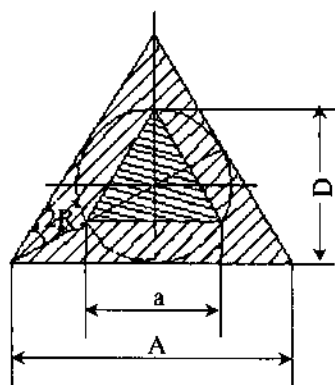
Quá trình chế biến mạch hoa đã làm sạch tạp chất bao gồm các khâu phân loại theo cỡ hạt, xay, phân loại sản phẩm xay, phân loại và kiểm tra phế liệu.

Phân loại theo cỡ hạt: để nâng cao hiệu quả xay sát, mạch hoa cần được phân loại theo cỡ hạt  $5 \div 6$  thành phần với sự khác nhau về kích thước hạt giữa các phần là  $0,2 \div 0,3 \text{ mm}$ . Sự phân loại như vậy sẽ đạt được nhờ 2 giai đoạn phân loại sơ bộ và phân loại kết thúc. Kích thước lỗ sàng được chọn phụ thuộc vào kích thước của hạt và yêu cầu phân loại, đặc biệt là khi cần chia khối hạt thành 2 phần gần bằng nhau.

Trong các phần phân loại ra bằng sàng lỗ tròn, có thể chứa tạp chất khó phân chia (hình cầu, hình thoi) lọt qua lỗ sàng tròn với kích thước xác định. Nếu đem chúng sàng lại trên sàng lỗ tam giác với kích thước thích hợp thì có thể tách các tạp chất ra ở sản phẩm lọt sàng.

Như vậy hiệu suất làm sạch và phân loại cần thiết có thể đạt được nhờ tổ hợp đúng các tổ hợp mặt sàng lỗ tròn và lỗ tam giác (xem bảng 41).

**Bảng 41.** Kích thước lỗ sàng tam giác và lỗ sàng tròn tương ứng để phân loại mạch hoa.



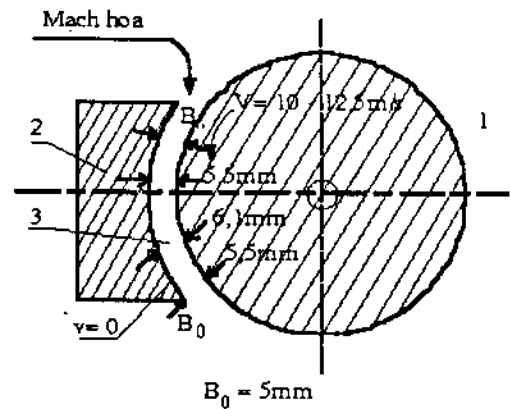
| Đường kính D của lỗ sàng tách mạch hoa trên sàng (mm) | Kích thước tính toán cạnh của tam giác ngoại tiếp $A_1 = 1,73D$ | Cạnh A của lỗ sàng tam giác đều phân loại mạch hoa và tách tạp chất trên sàng (mm) |
|---|---|--|
| 4,5   | 7,65  | 6,8 – 7,0  |
| 4,2   | 7,26  | 6,0 – 6,5  |
| 4,0   | 6,92  | 6,0  |
| 3,8   | 6,57  | 5,5 – 6,0  |
| 3,6   | 6,23  | 5,0 – 5,5  |
| 3,4   | 5,88  | 5,0  |
| 3,2   | 5,54  | 4,5 – 4,7  |

**Xay:** Quá trình xay mạch hoa được thực hiện trong máy xay trục – bản ép. Do hạt mạch hoa rất dễ bị vỡ nát, nên quá trình xay cần tiến hành thận trọng với chế độ thích hợp nhằm đạt tỷ lệ thu hạt nguyên cao nhất.

Bộ phận làm việc chủ yếu của máy xay trục bản ép là trục quay và bản ép cố định (hình 131). Hạt vào khoảng không gian giữa trục và bản ép sẽ chịu các lực ép và ma sát. Phần vỏ hạt tiếp xúc với trục có xu hướng chuyển động với tốc độ của trục còn phần tiếp xúc với bản ép bị kìm hãm. Kết quả là vỏ trấu bị tách khỏi nhân. Khe hở giữa trục và bản ép cần lớn hơn kích thước hạt nếu không hạt sẽ bị vỡ nát. Chiều dài khung bản ép thường bằng bán kính trục và bằng bán kính của khung. Bản ép đặt ngang trục nhưng lệch tâm, do vậy tiết diện khe hở có dạng lưỡi liềm, nghĩa là 2 đầu nhỏ giữa lớn hơn.

Theo chiều rộng nhân mạch hoa nhỏ hơn hạt khoảng  $0,5 \div 1,3$  mm, nên nó dễ dàng qua vùng xay mà không bị phá vỡ, nếu tốc độ của trục không lớn lắm và áp lực tạo bởi lực ly tâm không vượt quá giới hạn độ bền cho phép của nhân. Đối với hạt mạch hoa to tốc độ trục nằm trong khoảng  $13 \div 14$  m/s hạt nhỏ  $10 \div 12$  m/s, chiều dài vùng xay  $180 \div 200$  mm.

Hệ số bóc vỏ  $K_B$  của mạch hoa trong máy xay trục bản ép phụ thuộc vào giống, loại, cỡ hạt và chế độ làm việc của máy. Khi đã có chế độ xay thích hợp hiệu suất xay sẽ tăng nếu xay hạt mạch hoa đã qua gia công nước nhiệt phân loại cẩn thận và xay bằng máy xay trục - hai bản ép (xem bảng 42).



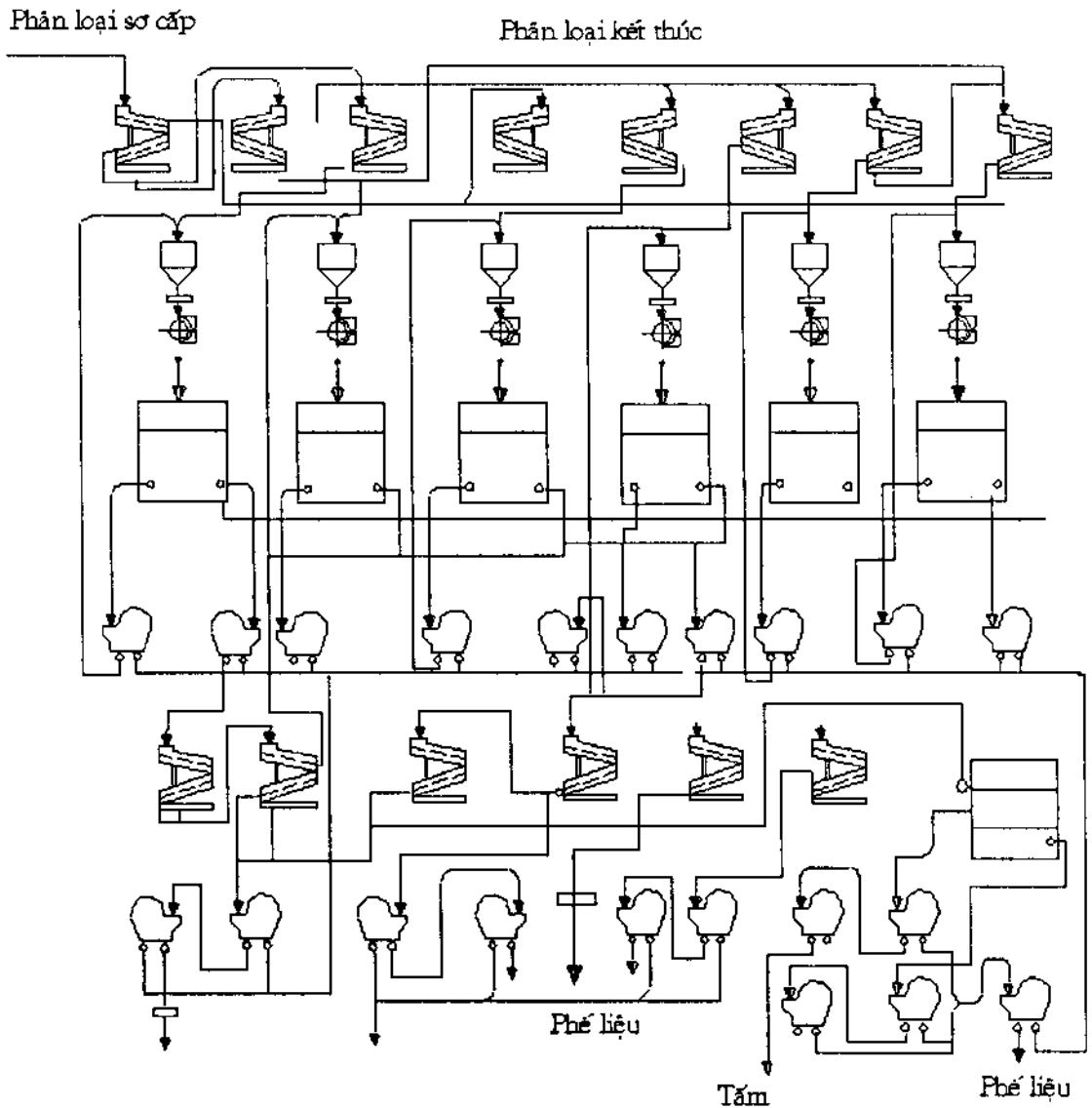
**Hình 130.** Các bộ phận làm việc chính của máy xay trục - bản ép:  
1- trục (đá hoặc đá mài); 2- bản ép; 3- khe hở.

**Bảng 42.** Định mức tỷ lệ nhân

| Cỡ hạt<br>(phân loại ra<br>các phần ) | Tỷ lệ thu hồi nhân theo % trọng lượng so với hạt vào xay không nhỏ hơn |          |                               |          |
|---------------------------------------|--|----------|-------------------------------|----------|
|                                       | có gia công nước nhiệt   |          | không qua gia công nước nhiệt |          |
|                                       | xay trong máy xay  |          | xay trong máy xay             |          |
|                                       | 1 bản ép   | 2 bản ép | 1 bản ép                      | 2 bản ép |
| Phần I                                | 40   | 55       | 30                            | 40       |
| Phần II                               | 45   | 60       | 35                            | 45       |
| Phần III                              | 40   | 50       | 30                            | 40       |
| Phần IV                               | 35   | 40       | 25                            | 30       |
| Phần V                                | 25   | 30       | 20                            | 25       |
| Phần VI                               | 20   | 25       | 15                            | 20       |

Phân loại sản phẩm xay: hỗn hợp nhận được sau máy xay gồm nhân, hạt chưa bóc vỏ, tấm, bột và trấu. Để phân loại chúng thường dùng sàng tầng (hình 131), phần lọt sàng của 4 mặt sàng đầu  $(1,6 \div 1,7) \times 20$  mm là tấm và bột, còn 8 mặt sàng sau dùng để tách nhân khỏi hạt.

Khó nhất là khâu tách nhân ra khỏi hỗn hợp với hạt. Nó đòi hỏi chính xác số hiệu mặt sàng. Bởi vì nếu lẫn hạt trong nhân (gạo) sẽ làm gạo không đủ tiêu chuẩn xuất xưởng, ngược lại nếu lẫn nhân trong hạt về xay lại sẽ làm tăng tỷ lệ vỡ nát.



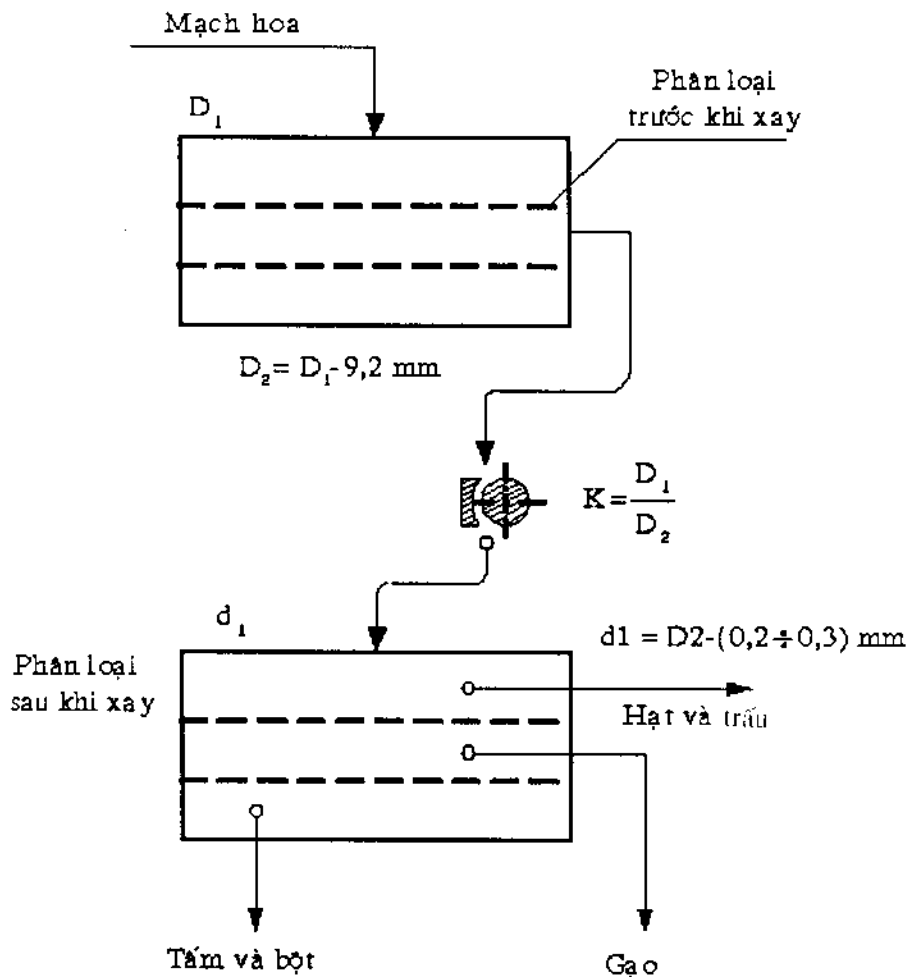
Hình 131. Sơ đồ công đoạn xay và phân loại sản phẩm của nhà máy gạo mạch hoa.

Sau xay, sản phẩm xay được phân loại trong rây tầng với lỗ sàng nhỏ thua lỗ của sàng phân loại từ  $0,2 \div 0,3$  mm. Trên các mặt sàng này là hạt (tương ứng với từng phần theo cỡ hạt) và trấu, còn phần lọt sàng là gạo tấm và bột (hình 133).

Gạo trong hỗn hợp lọt sàng được tách ra nhờ mặt sàng  $1,7 \times 20$  mm (gạo hạt to) hoặc  $11,6 \times 20$  mm (gạo hạt trung bình và nhỏ). Tấm là phần lọt các sàng trên và ở lại trên sàng N<sup>0</sup> 085, còn bột - lọt sàng N<sup>0</sup> 085 (hình 132).

Hỗn hợp hạt và trấu đi vào quạt tuần hoàn để tách trấu, hạt trở về xay lại còn trấu đi kiểm tra. Trong hỗn hợp hạt về xay lại không nên chứa quá 1% nhân đối với hạt lớn, không quá  $3 \div 4\%$  đối với hạt nhỏ và trấu - không quá 1%. Tỷ lệ hạt trong gạo không nên vượt quá 0,3%.

Như đã thấy trên hình 132, nhân, tấm, bột và trấu nhận được ở các hệ xay đều đưa qua kiểm tra gạo và phế liệu.



Hình 132. Sơ đồ nguyên lý phân loại hạt khô hỗn hợp xay.

## 5. Tỷ lệ thu sản phẩm

Tỷ lệ thu sản phẩm phụ thuộc vào chất lượng mạch hoa đưa vào chế biến: giống, loại mức độ lẫn tạp chất, tỷ lệ hạt nhỏ, độ vỏ v.v... và chế độ làm việc của thiết bị.

Bảng 43 cho thấy định mức tỷ lệ thu sản phẩm của nhà máy sản xuất gạo từ mạch hoa quy chuẩn.

Đối với tính toán công nghệ có thể coi mạch hoa chứa 75% nhân và 22% trấu (so với trọng lượng khối hạt cùng với tạp chất).

Chi phí năng lượng để chế biến một tấn mạch hoa là 24 kW/h.

**Bảng 43.** Định mức tỷ lệ gạo và phế liệu (theo tỷ lệ %)

|  | Định mức khi sản xuất gạo |           |
|--|---------------------------|-----------|
|  | có hấp                    | không hấp |
| Gạo hạng I                                   | 58                        | 52        |
| Gạo hạng II                                  | 3,0                       | 4,0       |
| Tấm  | 5,0                       | 10,0      |
| Cộng   | 66,0                      | 66,0      |
| Bột  | 3,0                       | 5,0       |
| Trấu, phế liệu phi T.A.G.S và tổn hao cơ học | 21,7                      | 20,7      |
| Phế liệu T.A.G.S                             | 9,0                       | 8,0       |
| Tổn hao do giảm ẩm                           | 0,3                       | 0,3       |
| Tổng cộng                                    | 100,0                     | 100,0     |

## II. KỸ THUẬT SẢN XUẤT GẠO MÌ

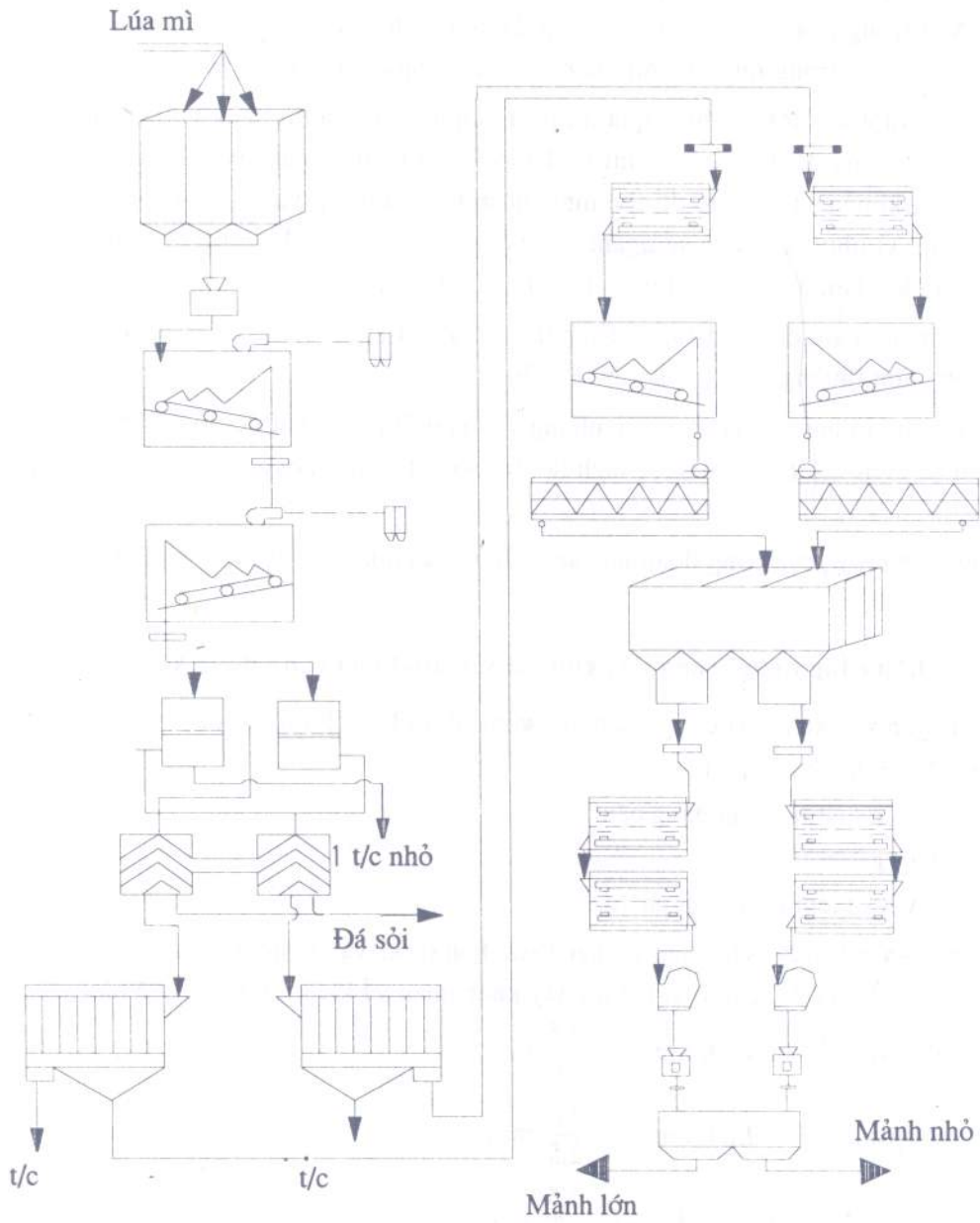
Nói chung lúa mì chủ yếu được dùng làm nguyên liệu sản xuất bột. Phần lúa mì dùng để sản xuất gạo là rất nhỏ. Ở Liên Xô cũ, mãi đến năm 1935 mới sản xuất gạo mì. Ở nước ta, gạo mì sản xuất nhiều ở những năm rất gần đây (1973 - 1974). Quy trình sản xuất gạo mì của các nước cơ bản là giống nhau. Yêu cầu của quy trình sản xuất là làm thế nào tách được các lớp vỏ quả, vỏ hạt để nâng cao giá tiêu hoá của gạo mì.

Gạo mì của các nước đều được phân loại theo kích thước hạt gạo. Gạo mì thường được phân làm 5 loại có kích thước từ  $\varnothing \frac{20}{1,5}$  đến  $\frac{3,5}{3,0}$  mm.

### 1. Các khâu công nghệ trong dây chuyền sản xuất của công đoạn làm sạch

Lúa mì được làm sạch qua hai lần sàng tạp chất để loại bỏ các hạt nhỏ, hạt lép và tạp chất rác. Tạp chất khoáng được tách ra bằng máy gấn đá sỏi. Các tạp chất rắn được tách ra bằng máy chọn. Sau đó hạt lúa mì được làm ẩm và qua máy cạo vỏ để xát tuột vỏ. Dây chuyền sản xuất được biểu diễn ở hình vẽ 133.





Hình 133. Sơ đồ dây chuyền sản xuất của công đoạn làm sạch.

Sau khi qua 2 lần sàng tạp chất, lúa mì được phân ra thành hạt lớn và hạt nhỏ bằng sàng kích thước lỗ  $2,2 \div 2,3 \times 10$  mm. Bề mặt hạt lúa mì được làm sạch sơ bộ bằng cách xát khô trong máy cạo vỏ. Vận tốc của thanh đập vào khoảng  $16 \div 18$  m/s, góc nghiêng của thanh đập là  $10^0$ . Mặt trong của máy cạo vỏ được đắp đá mài cỡ hạt N<sup>0</sup>16 ÷ 18. Qua máy cạo vỏ khô này, phần lớn bụi bẩn trong rãnh hạt mì được tách ra, cũng có một phần vỏ bong theo.

Muốn xát tuột vỏ một các hiệu quả thì phải làm ẩm hạt lúa mì bằng nước hoặc hơi đến độ ẩm 14,5% (như vậy độ ẩm của gạo mì sẽ đạt 14% mà không phải sấy). Thời gian làm ẩm không chế trong khoảng 1 ÷ 3 giờ để cho nước phân bố đều trong vỏ và phối hạt. Không nên làm ẩm quá lâu, vì như vậy nước sẽ ngấm vào nội nhũ làm giảm độ cứng của nội nhũ. Lần xát thứ hai (sau khi làm ẩm) được không chế với cường độ xát nhỏ hơn.

Vận tốc của thanh đập là 14 m/s. Kích thước hạt cát kim cương (để đắp mặt trong của máy) cũng nhỏ hơn thường dùng cỡ hạt N<sup>0</sup>8 ÷ 20.

Sau khi xát lần hai, vỏ hạt bong ra nhưng vẫn còn dính với hạt do đó cần đưa vào máy xoa bàn chải để tách vỏ. Tỷ lệ vỏ được tách là 5% (so với trọng lượng hạt). Độ tro của hạt là 4,5%.

Những phế phẩm của công đoạn làm sạch được đưa qua sàng tròn để kiểm tra rồi dùng làm thức ăn gia súc.

## 2. Các khâu công nghệ trong dây chuyền sản xuất của công đoạn xát

Dây chuyền sản xuất của công đoạn này gồm có 4 khâu chính sau đây:

- Đập vỡ hạt thành các mảnh;
- Xát cho các mảnh thành dạng cầu;
- Xoa bóng gạo mì;
- Phân loại và kiểm tra thành phẩm.

Ở Nga, gạo mì được sản xuất ra hai loại: Poltapski và Arotéch. Loại Poltapski có 4 hạng (N<sup>0</sup>1, N<sup>0</sup>2, N<sup>0</sup>3, N<sup>0</sup>4). Các loại hạt mì này khác nhau về kích thước, cụ thể như sau :

Loại Poltapski N<sup>0</sup>1 có kích thước  $\varnothing \frac{3,5}{3,0}$  mm

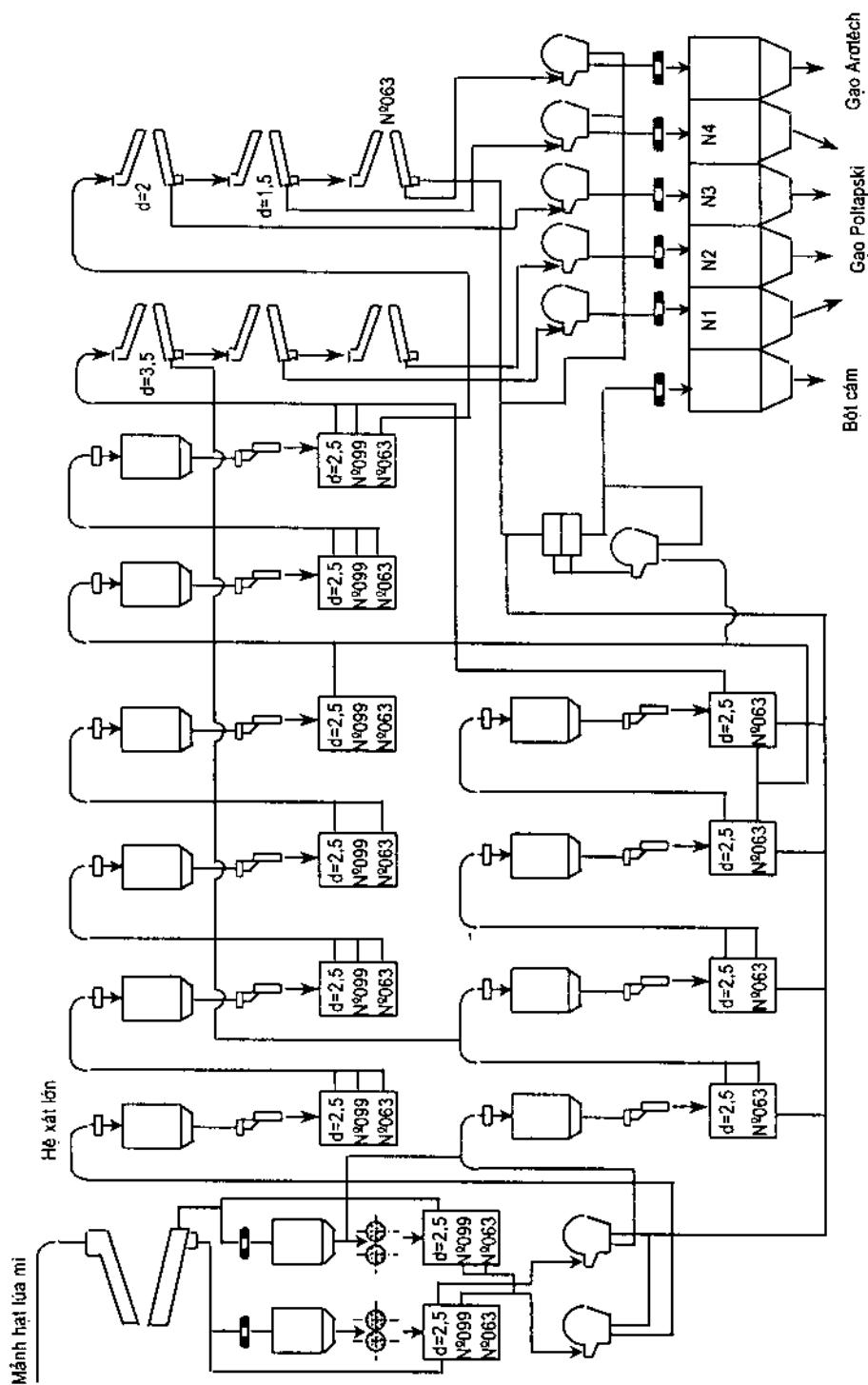
Loại Poltapski N<sup>0</sup>2 có kích thước  $\varnothing \frac{3,0}{2,5}$  mm

Loại Poltapski N<sup>0</sup>3 có kích thước  $\varnothing \frac{2,5}{2,0}$  mm

Loại Poltapski N<sup>0</sup>4 có kích thước  $\varnothing \frac{2,0}{1,5}$  mm

Loại Arotéch có kích thước  $\varnothing \frac{1,5}{N^o - 063}$  mm

Sơ đồ sản xuất gạo mì của Nga được biểu diễn ở hình 134.



Hình 134. Sơ đồ dây chuyền sản xuất của công đoạn xát.

Chế độ đập vỡ hạt phải bảo đảm kích thước các mảnh hạt từ 1 đến 4 mm với tỷ lệ bột thu được ít nhất. Thường đập hạt bằng máy nghiền đôi trục là hiệu quả hơn cả. Trục nghiền được phay rãnh răng với kích thước  $3 \div 4$  răng/ 1 cm chu vi trục. Độ nghiêng của rãnh răng là  $6 \div 8\%$ . Răng được bố trí mặt đối mặt. Tỷ lệ vận tốc giữa hai trục là 1 : 2,5. Vận tốc thẳng của trục nhanh là  $4 \div 5$  m/s.

Sản phẩm sau khi đập vỡ phân loại trên sàng tầng, những phần tử có kích thước không lọt lỗ sàng  $\varnothing 4,0$  mm thì cho trở lại máy đập hạt. Những phần tử lọt lỗ sàng  $\varnothing 4,0$  mm và không lọt qua lỗ sàng  $\varnothing 2,8$  mm thì đưa vào hệ xát nhỏ. Phân chia ra các hệ xát riêng nhằm mục đích giảm tỷ lệ bột cám.

Thông thường gạo mì hạt lớn phải được xát ít nhất là hai lần và xoa hai lần. Gạo mì hạt nhỏ được xát 3 lần và xoa ba lần.

Cự ly giữa trục xát và lưới thoát cám của máy xát không được nhỏ hơn 15 mm và cũng không nên lớn hơn 25 mm.

Sau khi đã xát và xoa, các loại gạo mì được phân loại và kiểm tra. Độ đồng đều của các hạt gạo mì phải trên 80%. Độ ẩm gạo mì không vượt quá 14%. Hàm lượng tạp chất rác cho phép không được vượt quá 0,5% (trong đó tạp chất khoáng phải dưới 0,1%, tạp chất độc phải dưới 0,05%). Hàm lượng tạp chất kim loại trong gạo mì không được quá 3 mg/1 kg gạo.

Chi phí về năng lượng để chế biến 1 tấn lúa mì ra gạo vào khoảng 80 kW/h.

Theo số liệu của CHLB Nga tỷ lệ thu các loại sản phẩm như sau :

Gạo mì Poltapski :

N<sup>0</sup>-1 và N<sup>0</sup>-2: 18,0

N<sup>0</sup>-3 và N<sup>0</sup>-4: 38,0

Gạo mì Arotếch: 12,0

Lượng gạo chung thu được: 68,0

Bột cám cho gia súc: 26,0

Phế phẩm cho gia súc: 4,3

Phế phẩm không dùng để chăn nuôi và các tổn thất cơ khí: 1,0

Sự giảm trọng lượng: 0,7

Cộng: 100,0

### 3. Kỹ thuật sản xuất gạo mì ở Việt Nam

#### a) Phương pháp chế biến khô

Phương pháp này đòi hỏi các cơ sở xát gạo phải có máy tốt như máy LM-24 hoặc máy xát có trục đá cứng.

Nguyên tắc xát lần 1 làm xước vỏ lúa mì, trục máy xát đều được đắp bằng đá hạt to, rây thoát cám và mặt trong của nắp máy không mài nhẵn để tăng cường ma sát.

Phương pháp xát khô có ưu điểm là không qua giai đoạn làm ẩm nên độ ẩm của hạt nhỏ hơn, thu hồi thành phần và thứ phẩm đơn giản hơn (bột cám không bị ẩm) nhưng phải xát ít nhất là 3 lần và đòi hỏi phải có thiết bị tốt. Các cơ sở sản xuất nhỏ không có điều kiện áp dụng biện pháp này :

*b) Phương pháp chế biến ẩm*

Phương pháp này có ưu điểm là với bất kỳ loại phương tiện xát gạo nào cũng có thể chế biến lúa mì ra gạo được. Nhược điểm của phương pháp chế biến ẩm là độ ẩm của gạo mì và của cám bột hơi cao, bảo quản khó khăn hơn.

Phương pháp chế biến ẩm gồm có mấy khâu chủ yếu sau đây:

- Làm ẩm vỏ hạt lúa mì. Tùy theo mức độ khô của hạt lúa mì, lượng nước dùng để làm ẩm thường dùng khoảng  $5 + 7\%$  so với khối lượng hạt. Sau khi trộn nước đều lúa mì được đập đồng trong vòng  $7 + 10$  phút rồi đưa đi xát. Việc xát gạo mì phải được hoàn thành trong vòng 40 phút. Nếu để quá lâu nước ngấm vào nội nhũ hạt thì thành phẩm thu được sẽ có độ ẩm cao rất khó bảo quản và cũng khó xát sạch vỏ được.

- Xát lúa mì có thể dùng các máy xát Sông Hồng, Minh Nam, hoặc các loại máy xát cỡ nhỏ hiện có của các hợp tác xã để xát ra gạo mì. Các máy xát cần được cải tiến cho phù hợp, thay các dao sắt bằng dao cao su (cắt ở các lớp ô tô hồng ). Cụ ly giữa dao và gờ của trục xát không chế là 1mm rất khó thoát cám, phải thay loại lỗ  $1,5 \times 1,5$  mm hoặc  $1,5 \times 2,0$  mm. Thường xát hai lần thì thu được gạo mì trắng.

Ở những nơi có máy xát Quảng Châu hoặc máy xát LM-24 thì hiệu suất xát khá cao, có thể khống chế mức bóc cám theo ý muốn.

- Làm khô và đóng gói. Gạo mì ở máy xát ra có nhiệt độ khá cao và vẫn còn lẫn các mảnh vỏ, cám. Do đó cần được làm nguội tốt nhất là dùng quạt hòm vừa có tác dụng làm nguội vừa có tác dụng tách ra các mảnh vỏ còn bám vào bề mặt hạt gạo.

Gạo mì sản xuất như trên có kích thước khá lớn và trên hạt còn giữ lại vết rãnh lõm vốn có của hạt lúa mì.

## Chương XV

# KỸ THUẬT SẢN XUẤT GẠO NHÂN TẠO VÀ VÀ BỔNG

### I. KỸ THUẬT SẢN XUẤT GẠO NHÂN TẠO

Trong gạo sản xuất từ các loại lương thực (thóc, lúa mì, ngô, mạch hoa, cao lương...) thường không có đủ các thành phần dinh dưỡng đáp ứng nhu cầu nuôi dưỡng của cơ thể. Do đó người ta mới đặt vấn đề sản xuất gạo nhân tạo. Trong thực đơn nguyên liệu dùng để sản xuất gạo nhân tạo người ta rất chú ý đến việc bổ sung các loại axit amin và vitamin, muối khoáng... Gạo nhân tạo có thể đáp ứng được các nhu cầu nuôi dưỡng đặc biệt.

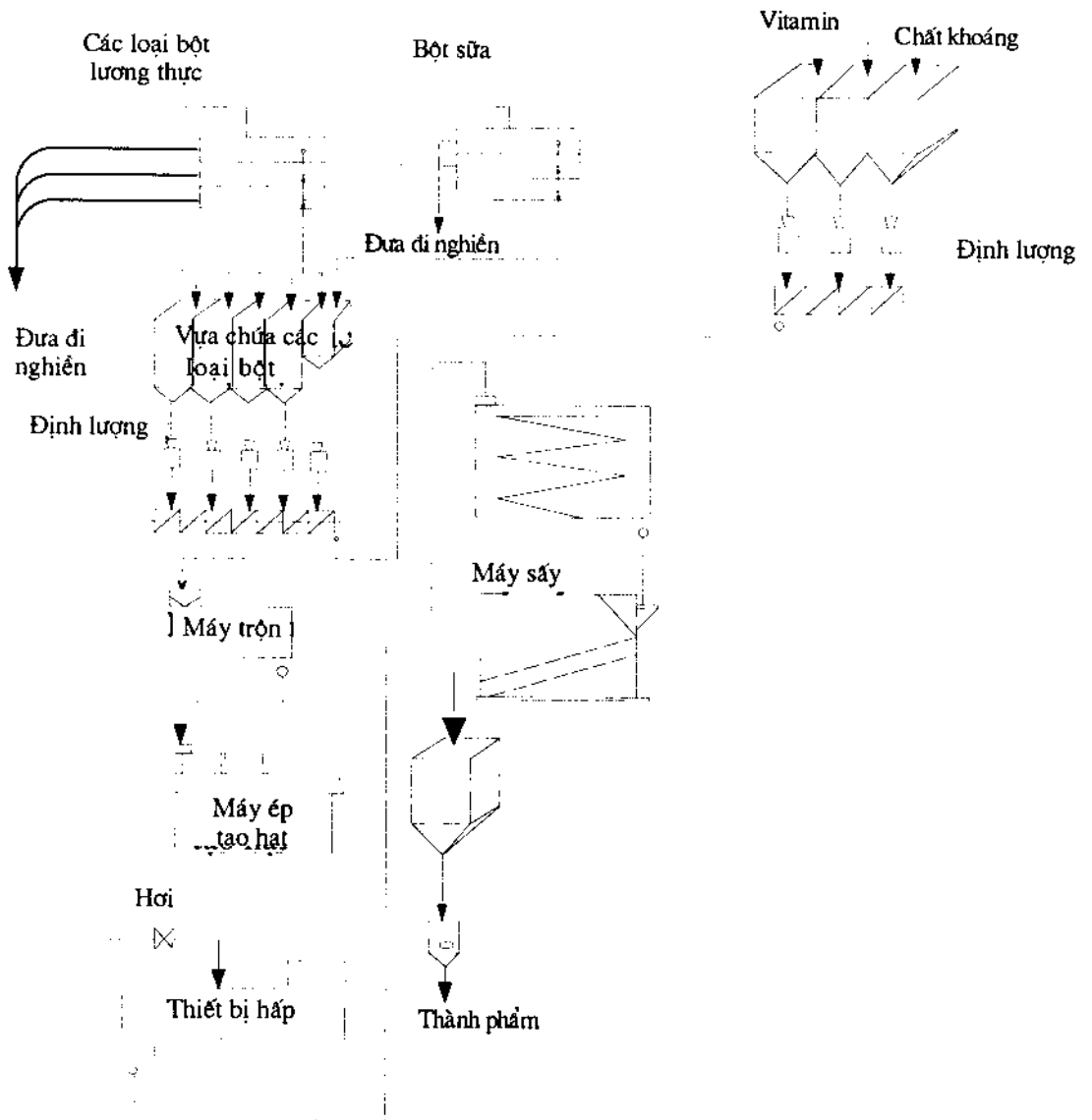
Nguyên liệu dùng để sản xuất gạo nhân tạo thường là bột gạo, bột lúa mì, bột mạch hoa, bột sữa, bột trứng, bột đậu tương, các vitamin... và muối khoáng. Tùy theo yêu cầu của đối tượng sử dụng, gạo nhân tạo có thể được bổ sung các thành phần cần thiết cho nhu cầu dinh dưỡng của đối tượng đó.

Tất cả các nguyên liệu dùng để sản xuất gạo nhân tạo đều phải được nghiền nhỏ, lọt qua rây N<sup>o</sup>- 35 K. Sau khi đã trộn thật kỹ các nguyên liệu (dạng bột) với nhau ở một độ ẩm xác định người ta đưa qua máy ép tạo hạt và thu được gạo ướt. Gạo ướt được đưa qua máy hấp chín rồi sấy đến độ ẩm 12 – 13%.

Theo kết quả nghiên cứu thì gạo nhân tạo có thể bảo quản trên 4 tháng mà chất lượng chưa bị giảm. Ngoài ưu điểm về mặt thành phần dinh dưỡng gạo nhân tạo còn nấu mau chín ( nhất là nấu cháo )

Nhiều nước đã dùng gạo nhân tạo (có thành phần dinh dưỡng khác nhau) để cho bệnh nhân ăn kiêng. Có nước còn dùng gạo nhân tạo như một vị thuốc để chữa bệnh.

Ở CHLB Nga cũng đã xây dựng một phân xưởng sản xuất gạo nhân tạo với năng suất 15 tấn/ngày (dây chuyền sản xuất của phân xưởng này được biểu diễn ở hình 135).



**Hình 135.** Sơ đồ dây chuyền sản xuất gạo nhân tạo năng suất 15 tấn/ngày.

## II. KỸ THUẬT SẢN XUẤT BÓNG

Bất kì loại hạt nào hoặc loại gạo nào cũng có thể sản xuất được bóng. So với gạo hoặc hạt, bóng có thể tích tăng gấp 8 - 10 lần. Do chịu tác dụng của nhiệt độ cao, hàm lượng tinh bột trong bóng giảm xuống so với gạo, hàm lượng dextrin tăng lên, các chất hoà tan tăng, bóng dễ tiêu hoá hơn và nói chung giá trị dinh dưỡng của nó tăng lên.

Quá trình làm nở gạo thành bóng được thực hiện trong một thiết bị đặc biệt, phần chính của thiết bị này là một nồi chịu áp lực và hoàn toàn kín. Áp suất trong nồi khoảng  $(8 \div 12) \cdot 10^5 \text{ N/m}^2$ . Ở áp suất này nước trong hạt bị bốc thành hơi nhưng không thể thoát ra khỏi hạt được. Khi giảm áp suất một cách đột ngột hơi nước thoát nhanh ra khỏi hạt làm cho hạt nở to và đồng thời gây một tiếng nổ lớn.

Trước khi cho hạt vào thiết bị tạo bóng người ta có thể tẩm đường, muối hoặc hỗn hợp đường muối để bóng có vị đậm đà hơn.



# PHẦN THỨ BA

## KỸ THUẬT SẢN XUẤT CÁC LOẠI BỘT

### Chương XVI

## THÀNH LẬP QUY TRÌNH CHUẨN BỊ HẠT TRƯỚC KHI NGHIÊN

### I. NGUYÊN TẮC THÀNH LẬP QUY TRÌNH

Dựa vào phương tiện vận chuyển của nhà máy (bằng cơ hoặc sức gió). Người ta chia quá trình chuẩn bị hạt ra 3 giai đoạn :

Giai đoạn 1: tách tạp chất rác và một phần tạp chất hạt.

Giai đoạn 2: gia công nước nhiệt hạt.

Giai đoạn 3: làm sạch bề mặt hạt (bằng phương pháp ướt và phương pháp khô); tách hoàn toàn tạp chất rác, làm ẩm khối hạt trước khi nghiền.

Khi thành lập sơ đồ chuẩn bị hạt trước khi nghiền cần phải dựa vào: kiểu nghiền, chất lượng của nguyên liệu (hạt), phương pháp gia công nước nhiệt và năng suất xí nghiệp.

Bảng 44 biểu diễn thứ tự và số lượng các hệ thường được sử dụng trong quy trình chuẩn bị trước khi nghiền của nhà máy sản xuất bột có phân hạng thiết bị vận chuyển bằng cơ học.

Trong nhà máy thiết bị vận chuyển bằng sức gió có thể loại bỏ một số thiết bị như: máy cọ trục kim loại, quạt gió hoặc thay ống hút bụi ở giai đoạn 3 bằng sàng.

Nếu trong nhà máy ứng dụng phương pháp gia công nước nhiệt tốc độ nhanh thì cần đặt thêm thiết bị như : thiết bị gia nhiệt tốc độ nhanh ACK, thùng ủ tạm thời máy rửa hạt, thiết bị tách ẩm, làm ẩm ...

Số lượng thiết bị được dùng trong quá trình chuẩn bị hạt trước khi đưa vào các loại nghiền khác nhau

Thiết bị vận chuyển hoặc bằng sức gió, hoặc bằng cơ học, nếu độ tạp chất trong nguyên liệu lớn, các thiết bị đã có không đáp ứng với hiệu suất làm sạch, thì cần phải đặt thêm thiết bị phụ.

Vị trí, số lượng của thiết bị nam châm phải được đặt đúng chỉ tiêu đã định.

Để xác định lượng nguyên liệu vào phân xưởng một cách chính xác, người ta thường

bố trí cân tự động sau thùng chứa nguyên liệu đầu, và trước khi đưa nguyên liệu đã làm sạch vào hệ nghiền thô I.

Việc bố trí thiết bị trong nhà máy cần đảm bảo tính liên tục của dây chuyền công nghệ (trong các sơ đồ chuẩn bị hạt trước khi nghiền sẽ trình bày rõ vấn đề này).

**Bảng 44**

| Số thứ tự | Tên thiết bị   | Số lượng thiết bị sử dụng trong các kiểu nghiền |  |                              |
|-----------|--|---|--|------------------------------|
|           |  | Bột mì trắng có phân hạng với tỷ lệ thu bột 72% | Bột mì đen có phân hạng và bột mì trắng có tỷ lệ thu bột 85% | Bột mì thô và bột mì đen thô |
| 1         | Thùng chứa nguyên liệu đầu                                 | -   | -  | -                            |
| 2         | Cân tự động  | 1   | 1  | 1                            |
| 3         | Sàng tạp chất 1  | 1   | 1  | 1                            |
| 4         | Máy chọn hạt nhỏ   | 1   | 1  | 1                            |
| 5         | Máy chọn hạt lớn   | 1   | 1  | 1                            |
| 6         | Máy cọ trục kim loại                                       | 1   | 1  | 1                            |
| 7         | Sàng tạp chất 2  | 1   | 1  | 1                            |
| 8         | Thiết bị hấp hạt   | 1   | 1  | 1                            |
| 9         | Máy rửa  | 1   | 1  | 1                            |
| 10        | Máy gia nhiệt  | 1   | 1  | 1                            |
| 11        | Máy làm ẩm   | 1   | 1  | 1                            |
| 12        | Máy cọ mặt đá nhám hay máy bàn chải                        | 1   | 1  | 1                            |
| 13        | Sàng tạo chất 3  | 1   | 1  | 1                            |
| 14        | Máy bàn chải   | 1 - 2   | 1  | 1                            |
| 15        | Máy găn đá   | 1   | 1  | 1                            |
| 16        | Máy hút bụi  | 1   | 1  | 1                            |
| 17        | Máy làm ẩm vỏ và thùng ủ                                   | 1   | 1  | 1                            |
| 18        | Cân tự động  | 1   | 1  | 1                            |
| 19        | Sàng tròn, ống hút bụi, máy nghiền búa (kiểm tra phế phẩm) | 1   | 1  | 1                            |

Ở công đoạn làm sạch với thiết bị vận chuyển bằng cơ học, ngoài thiết bị máy móc công nghệ ra, cần bố trí thiết bị hút bụi cho trung tâm và cho từng bộ phận.

Không khí trong nhà máy và thiết bị thường có tác dụng:

- a. Tách bụi, tạp chất vô cơ, tạp chất hữu cơ trong khối hạt.
- b. Tạo điều kiện tối ưu cho quá trình gia công nước nhiệt.
- c. Tách tạp chất nhẹ.

- d. Ngăn ngừa hiện tượng cháy và nổ trong xí nghiệp.
- g. Làm sạch môi trường xung quanh.
- h. Điều chỉnh nhiệt độ và độ ẩm không khí cho khu vực sản xuất theo mùa và điều kiện thời tiết.

Không khí từ các thiết bị công nghệ khác nhau được đưa vào buồng lắng bụi.

Phế phẩm có chất lượng khác nhau được đưa vào các buồng lắng khác nhau. Vì vậy các phế phẩm thu hồi từ giai đoạn 1 và 3 của sơ đồ chuẩn bị hạt trước khi nghiền thường được tổ hợp và chế biến riêng. Những năm gần đây, người ta thay buồng lắng bằng cyclôn và thiết bị lọc bụi có hiệu suất cao và đỡ công kênh hơn.

Để đảm bảo hiệu suất hút bụi cao phải điều chỉnh lượng không khí vào thiết bị hút bụi thật thích hợp, ngoài ra cần phải đặc biệt chú ý đến độ kín của đường ống và các thiết bị trong mạng, kiểm tra sửa chữa thường xuyên ống dẫn khí, quạt cyclôn và thiết bị lọc bụi.

Trong nhà máy thiết bị vận chuyển bằng sức gió không cần đặt mạng hút bụi riêng, vì hệ thống vận chuyển bằng sức gió có thể hút bụi trong thiết bị và điều hòa không khí trong khu vực sản xuất.

## II. SƠ ĐỒ QUY TRÌNH CHUẨN BỊ HẠT TRƯỚC KHI NGHIÊN

Có hai phương pháp chuẩn bị hạt trước khi nghiền: phương pháp nối tiếp và song song.

Trong phương pháp nối tiếp, đầu tiên người ta chuẩn bị lúa mì cứng và lúa mì mềm độ trắng trong cao thuộc nhóm I, sau đó mới chuẩn bị lúa mì mềm (độ trắng trong nhóm II hoặc nhóm III).

Trước khi đưa hạt vào nghiền người ta tiến hành trộn lúa mì cứng và lúa mì mềm theo tỷ lệ đã định. Chuẩn bị hạt trước khi nghiền bằng phương pháp nối tiếp thường được ứng dụng trong các nhà máy năng suất nhỏ hơn 400 tấn/ngày.

Trong phương pháp song song : việc chuẩn bị lúa mì cứng và lúa mì mềm được tiến hành song song trong hai bộ phận khác nhau, sau đó trộn hai loại nguyên liệu sạch này trước khi làm ẩm lần cuối hoặc trước khi đưa vào hệ nghiền thô I. Phương pháp song song thường được ứng dụng trong các nhà máy năng suất từ 400 tấn/ngày trở lên. Bởi vì các nhà máy nhỏ tải lượng riêng trên các thiết bị làm sạch lúa mì thường không đủ.

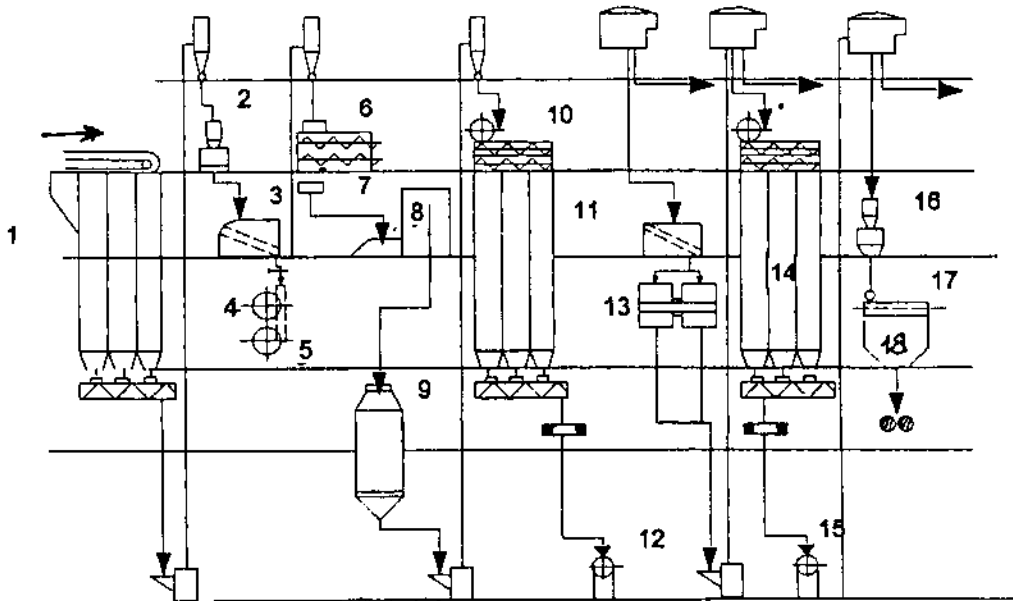
Các loại hạt có tính chất cấu trúc cơ học khác nhau, đặc biệt lúa mì cứng và lúa mì mềm nên tiến hành chuẩn bị riêng. Trong trường hợp này cần làm sạch và gia công nước nhiệt hạt bằng phương pháp nối tiếp hoặc song song trong các bộ phận khác nhau. Việc chuẩn bị các loại hạt chất lượng khác nhau riêng như vậy, một mặt có thể tăng hiệu suất làm việc của máy đến mức cao nhất (chọn số lượng mặt rây, kích thước lỗ rây, và kích thước lỗ trong máy chọn tương ứng với kích thước từng loại tạp chất); mặt khác có thể sử dụng chế độ gia công nước nhiệt phù hợp với chất lượng hạt đưa vào chế biến.

Ngoài ra lúa mì thu hoạch ở những vùng có khí hậu và điều kiện đất đai khác nhau cũng cần được tiến hành gia công riêng. Như vậy mới xác định được độ làm việc tối ưu cho thiết bị và chế độ gia nhiệt tương ứng với đặc điểm của các loại lúa mì.

### 1. Chuẩn bị lúa mì cứng và lúa mì mềm bằng phương pháp nối tiếp

Hình 136 biểu diễn sơ đồ chuẩn bị lúa mì cứng và lúa mì mềm bằng phương pháp nối tiếp trong nhà máy sản xuất bột mì thiết bị vận chuyển bằng sức gió.

Lúa mì cứng và lúa mì mềm sau khi làm sạch sơ bộ ở kho, bằng các đường ống riêng được đưa vào thùng chứa nguyên liệu đầu.



**Hình 136.** Sơ đồ chuẩn bị lúa mì cứng và lúa mì mềm bằng phương pháp nối tiếp:

1- thùng chứa nguyên liệu đầu; 2- cân; 3- sàng tạp chất 1; 4- máy chọn tạp chất nhỏ; 5- máy chọn tạp chất lớn; 6- thiết bị gia nhiệt tốc độ nhanh ACK; 7- thùng ủ tạm thời; 8- máy rửa; 9- thiết bị tách ẩm; 10- thiết bị làm ẩm; 11- thùng ủ lần thứ nhất; 12- máy cọ; 13- máy gạn đá; 14- thùng ủ lần thứ 2; 15- máy bàn chải; 16- cân tự động; 17- thiết bị làm ẩm trước khi nghiền; 18- thùng chứa hạt trước khi nghiền.

Từ thùng chứa, lúa mì được đưa vào bộ phận tiếp nhận của mạng vận chuyển bằng sức gió, rồi được hút lên. Sau khi liên tiếp qua các thiết bị (cân tự động, sàng tạp chất, máy chọn) lúa mì lại được đưa vào ống hút, tại đây kết thúc giai đoạn đầu của quá trình làm sạch hạt. Trong giai đoạn này phần lớn tạp chất rác, một phần tạp chất hạt và kim loại được tách ra khỏi khối hạt. Ngoài ra do sự cọ xát giữa hạt và thành ống trong quá trình vận chuyển, bụi

khoáng trên bề mặt hạt và một phần lớp vỏ quả cũng được tách ra.

Trong giai đoạn gia công nước nhiệt sau khi hấp trong thiết bị gia nhiệt tốc độ nhanh, hạt được đưa vào thùng ủ tạm thời. Sau khi đưa ra khỏi thùng ủ, hạt tiếp tục qua các thiết bị rửa, tách ẩm và vào thùng ủ lần thứ nhất. Khi cần người ta có thể làm ẩm một lần nữa trong thiết bị làm ẩm phụ. Khi làm ẩm trong hạt sẽ xảy ra một loạt những biến đổi sinh hoá và lý hóa. Chính những biến đổi này làm thay đổi tính chất kỹ thuật và cấu trúc cơ học của hạt.

Sau giai đoạn gia công nước nhiệt bằng phương pháp tốc độ nhanh, người ta tiến hành làm sạch bề mặt hạt trong máy có trục bằng đá nhám hoặc máy bàn chải và tách các loại tạp chất còn lại trong khối hạt bằng sàng tạp chất và máy găn đá. Tiếp đó khối hạt được đưa vào làm ẩm lần thứ hai. Độ bền của nội nhũ lúa mì cứng và lúa mì mềm độ trắng trong cao, lớn hơn so với lúa mì trắng đục. Vì vậy người ta phải làm ẩm lần thứ hai để làm yếu cấu trúc của hạt đặc biệt làm giảm mối liên kết giữa vỏ và nội nhũ.

Khối hạt sau khi qua giai đoạn cuối cùng của quá trình chuẩn bị nguyên liệu trước khi nghiền được đưa vào thiết bị làm ẩm và ủ trong thời gian ngắn, rồi chuyển vào nghiền thô I.

Quy trình chuẩn bị hạt lúa mì mềm cũng được tiến hành tương tự như trên, chỉ khác ở chỗ không qua thiết bị làm ẩm lần thứ hai. Sau khi ra khỏi máy găn đá khối hạt được đưa vào máy bàn chải và hòm hút gió. Hạt từ hòm hút gió vào thiết bị làm ẩm và ủ, qua thiết bị nam châm vào thùng chứa nguyên liệu sạch trước khi vào hệ nghiền thô I.

Đặc điểm của sơ đồ này là lúa mì cứng được đưa qua hai lần làm ẩm, ủ, làm ẩm vỏ trước khi nghiền. Còn lúa mì mềm chỉ làm ẩm 1 lần và làm ẩm vỏ trước khi nghiền.

Theo sơ đồ trên không những chuẩn bị lúa mì cứng và lúa mì mềm riêng, mà còn có thể trộn chúng theo tỷ lệ đã định. Trong trường hợp này lúa mì cứng và lúa mì mềm độ trắng trong cao sau khi qua các thiết bị, máy móc và sau khi làm ẩm lần thứ hai, chuyển trực tiếp vào thùng ủ.

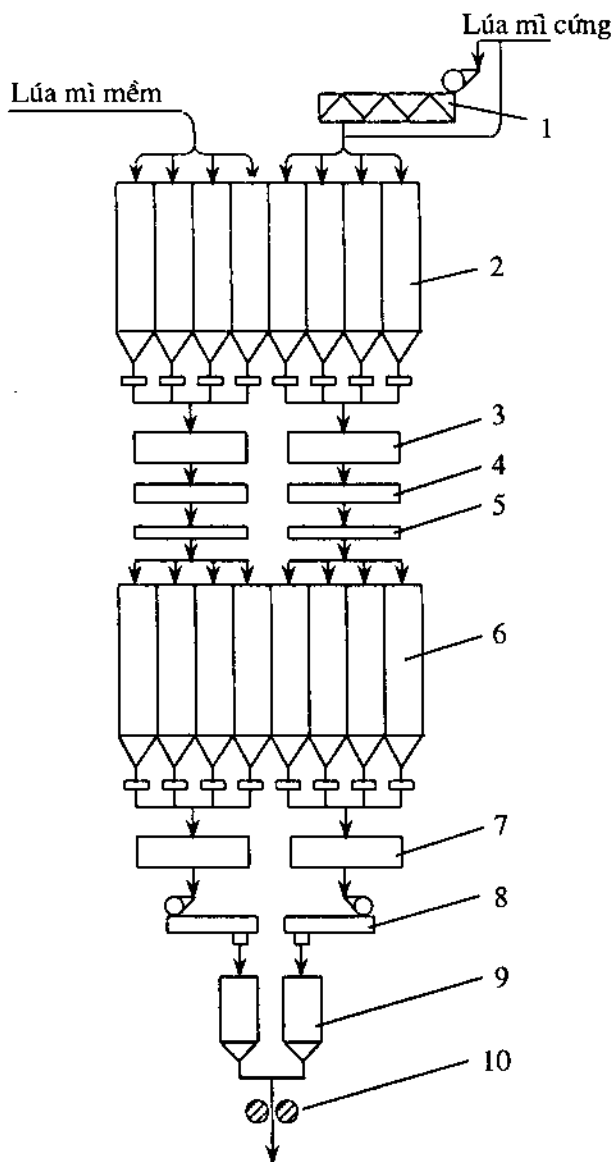
Từ thùng ủ người ta trộn lúa mì cứng và lúa mì mềm theo tỷ lệ đã định và chuyển vào máy bàn chải để làm sạch bề mặt hạt. Trước khi đưa vào máy nghiền, khối hạt được cho qua thiết bị làm ẩm rồi vào thùng ủ trong thời gian 0,3 - 0,5 giờ, qua cân tự động, vào hệ nghiền thô I.

## **2. Chuẩn bị hạt bằng phương pháp song song**

Sau khi ủ, lúa mì cứng (tỷ lệ 15 - 20%) và lúa mì mềm (80 - 85%) được làm sạch, gia công nước nhiệt, làm sạch tạp chất lần thứ hai, trong các bộ phận riêng biệt.

Các thùng ủ được thiết kế riêng từng ngăn như vậy nhằm đáp ứng yêu cầu ủ các loại lúa mì khác nhau theo thời gian khác nhau phù hợp với chế độ gia công nước nhiệt. Tại đây kết thúc quá trình chuẩn bị hạt trước khi nghiền. Tiếp sau hạt được đưa đi làm ẩm để tăng độ dai của vỏ và được ủ trong thời gian ngắn (0,3 - 0,5 giờ). Từ thùng ủ nguyên liệu sạch, khối hạt được đưa vào hệ nghiền thô I.

Thực tế chứng minh rằng các loại hạt có chất lượng khác nhau nếu được chuẩn bị riêng biệt, thì chế độ làm sạch, gia công nước nhiệt đối với từng loại lúa mì sẽ thích hợp hoá, hàm lượng và chất lượng bột tăng, nhưng tổn hao năng lượng cũng tăng. Bánh mì sản xuất từ lúa mì cứng, lúa mì mềm đã qua quá trình chuẩn bị hạt riêng biệt như vậy, chất lượng có tốt hơn.



**Hình 137.** Sơ đồ chuẩn bị lúa mì cứng và lúa mì mềm bằng phương pháp song song:

1- thiết bị làm ẩm sơ bộ; 2- thùng chứa nguyên liệu đầu; 3- làm sạch hạt; 4- hấp hạt; 5- gia công nước nhiệt; 6- thời gian ủ: lúa mì mềm trắng đục từ 4 ÷ 6 giờ; lúa mì độ trắng trong trên 60% từ 8 ÷ 12 giờ; lúa mì cứng từ 16 ÷ 24 giờ; 7- làm sạch lần thứ 2; 8- làm ẩm; 9- thùng ủ trước khi nghiêng; 10- hệ nghiêng thô I.

### III. SỰ TỔ HỢP CÁC THIẾT BỊ VÀ MÁY TRONG QUY TRÌNH CHUẨN BỊ HẠT TRƯỚC KHI NGHIÊN

Trong thực tế sơ đồ chuẩn bị hạt có thể thay đổi tùy thuộc vào năng suất và số lượng thiết bị của nhà máy.

Khi ứng dụng gia công nước nhiệt bằng “lạnh” hay “nóng” trong sơ đồ chuẩn bị hạt trước máy rửa hạt, người ta thường đặt thêm thiết bị hấp hạt. Mùa đông khối hạt được hấp đến  $15 \div 20^{\circ}\text{C}$ .

Dưới đây sẽ dẫn ra một số so sánh về tỷ lệ bột cao cấp khi chế biến lúa mì nhiệt độ quá thấp và lúa mì nhiệt độ bình thường tại nhà máy sản xuất bột mì số 1 ở Sveclôp (Liên bang Nga).

Tháng 1 tháng 2 tháng 3 tỷ lệ bột cao cấp từ hạt không hấp 36,45%; 40,77%; 45,27% đã qua hấp 48,27% ; 49,25% ; 49,15%.

Qua số liệu trên ta thấy tỷ lệ bột cao cấp của lúa mì đã qua hấp nóng cao hơn tỷ lệ bột lúa mì không qua hấp nóng một cách rõ rệt.

### IV. ĐẶC ĐIỂM CỦA SƠ ĐỒ CHUẨN BỊ HẠT TRƯỚC KHI NGHIÊN TRONG NHÀ MÁY DÙNG PHƯƠNG TIỆN VẬN CHUYỂN CƠ HỌC VÀ SỨC GIÓ

Hình 138 biểu diễn sơ đồ chuẩn bị hạt cho quy trình sản xuất bột có phân hạng và bột hạng I.

Trong sơ đồ này ở giai đoạn đầu gồm hai sàng tạp chất, một máy cọ để tách bụi và tạp chất khoáng trên bề mặt hạt, máy chọn hạt.

Giai đoạn gia công nước nhiệt gồm có: thiết bị hấp hạt, máy rửa, ủ nóng trong thiết bị gia nhiệt, làm ẩm phụ (nếu cần) và tách ẩm.

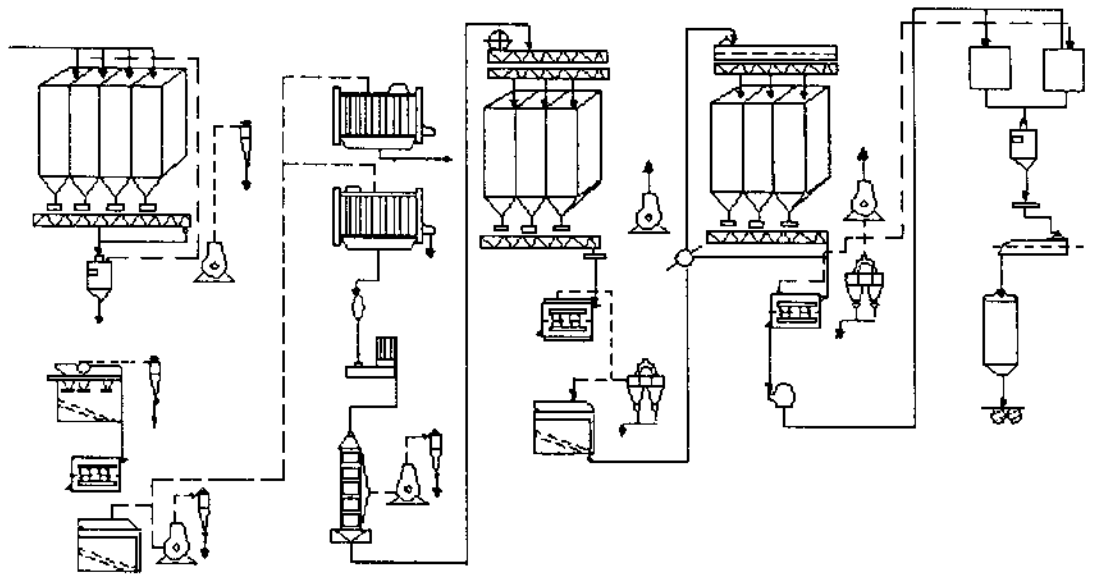
Trong giai đoạn 3 có các thiết bị như máy cọ mắt lưới hoặc máy cọ trục bằng đá nhám, sàng tạp chất, máy bàn chải, hòm hút gió, máy găn đá, thiết bị làm ẩm và ủ trước khi nghiền.

Để xác định lượng nguyên liệu vào sàng tạp chất lần thứ nhất và lượng hạt đã làm sạch vào hệ nghiền thô I, cần đặt cân trước các thiết bị này. Bộ phận kiểm tra phế phẩm được bố trí riêng.

Tùy thuộc vào chất lượng nguyên liệu và điều kiện sản xuất của nhà máy, người ta có thể thay đổi một vài thiết bị trong sơ đồ trên.

Ví dụ: vào mùa đông khi nhiệt độ khối hạt quá thấp, người ta hấp nóng hạt đến  $15^{\circ}\text{C}$ . Trường hợp nhiệt độ khối hạt bình thường có thể bỏ qua giai đoạn hâm nóng hạt.

Nếu độ ẩm khối hạt dưới 14% thì sau khi xử lý trong thiết bị gia nhiệt, khối hạt cần được làm ẩm thêm khoảng  $0,5 \div 0,8\%$  nữa.



**Hình 138.** Sơ đồ chuẩn bị hạt trước khi nghiền bột mì có phân hạng trong nhà máy thiết bị vận chuyển bằng cơ học.

Khi độ ẩm lúa mì mềm lớn hơn  $14,0 + 14,5\%$  và lúa mì cứng lớn hơn  $15,0 + 15,5\%$ , thì từ máy chọn khối hạt được chuyển qua thiết bị làm ẩm rồi vào thùng ủ lần thứ nhất, không qua máy rửa và thiết bị gia nhiệt.

Trong trường hợp độ ẩm của khối hạt quá thấp và cần phải làm ẩm khối hạt lên hơn  $4\%$  thì nhất thiết phải cho qua hai lần làm ẩm và ủ liên tiếp. Phương án này thường được sử dụng khi chuẩn bị lúa mì cứng và lúa mì mềm độ trắng trong cao trước khi nghiền bột làm bánh mì, hoặc chuẩn bị riêng các loại lúa mì và lúa mì có độ trắng trong thấp trước khi nghiền bột làm bánh mì.

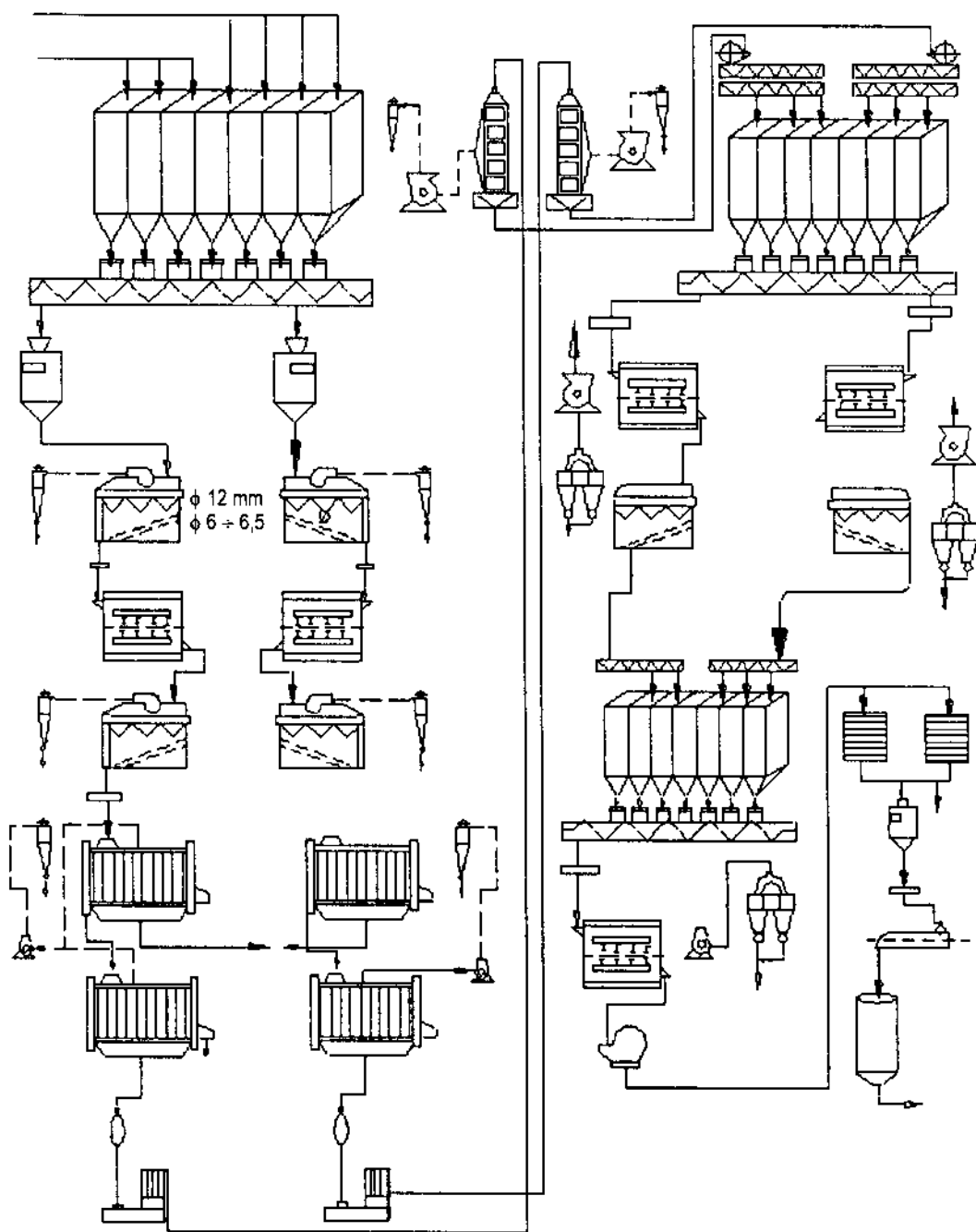
Ở các trường hợp khác, khi trong sơ đồ phân xưởng làm sạch của nhà máy chế biến bột nhiều hạng không có máy rửa, tốt nhất nên cho hạt qua 2 - 3 máy bàn chải đặt liên tiếp nhau, sau đó đưa vào sàng tạp chất và hòm hút gió.

Các khối hạt có tính chất kỹ thuật khác nhau, trước khi nghiền cần được chuẩn bị riêng biệt, tùy vào năng suất của máy, người ta có thể ứng dụng phương pháp nối tiếp (dưới 400 tấn/ngày) hoặc phương pháp song song (trên 400 tấn/ngày).

Hình 139 thể hiện sơ đồ chuẩn bị lúa mì nhóm II và lúa mì mềm (độ trắng trong thấp và trung bình) trong hai bộ phận khác nhau, được tiến hành song song với nhau.

Đặc điểm cơ bản của sơ đồ này là trong giai đoạn chuẩn bị lúa mì cứng và lúa mì mềm độ trắng trong cao gồm có: làm ẩm và ủ hạt hai lần, máy cạ bằng trục đá nhám được thay bằng máy bàn chải. Trộn hạt theo tỷ lệ cho trước được tiến hành sau khi ủ hạt lần thứ hai.





**Hình 139.** Sơ đồ chuẩn bị hạt trước khi nghiền bột nhiều  
hạng trong hai bộ phận riêng biệt của phân xưởng làm sạch.

Một sơ đồ hoàn chỉnh là sơ đồ, trong đó quá trình chuẩn bị hạt riêng biệt đối với lúa mì cứng và lúa mì mềm, nhờ vậy nếu cần ta cũng có thể thực hiện quá trình nghiền thô cho riêng từng loại lúa mì.

Trong sơ đồ chuẩn bị hạt cho quá trình sản xuất bột nhiều hạng thường dùng thiết bị vận chuyển sức gió. Trong nhà máy với phương tiện vận chuyển bằng sức gió, dòng không khí để vận chuyển khối hạt và các sản phẩm, đồng thời được sử dụng cho sàng tạp chất, làm sạch thiết bị, tách tạp chất nhẹ dựa vào sự khác nhau về tính chất động học của hạt và tạp chất.

Tóm lại các thiết bị khác nhau trong nhà máy có phương tiện vận chuyển bằng sức gió chỉ thực hiện những nhiệm vụ cơ bản như tách tạp chất trong khối hạt dựa vào sự khác nhau về chiều rộng, chiều dày chiều dài, hệ số ma sát, trọng lượng riêng; cọ và xoa bề mặt hạt. Còn mạng vận chuyển bằng sức gió sẽ tách các loại tạp chất mà vận tốc của chúng khác với vận tốc gió của hạt đồng thời với nhiệm vụ vận chuyển.

Đặc biệt khi vận tốc dòng không khí trong ống khoảng 18 - 24 m/s và nồng độ hỗn hợp  $4,5 \div 5,5 \text{ kg/m}^3$  thì tốc độ chuyển động của khối hạt trong mạng vận chuyển bằng sức gió lớn hơn so với tốc độ khối hạt trong vận chuyển bằng cơ học. Vì vậy cần phải điều chỉnh thiết bị vận chuyển một cách chính xác, để đảm bảo duy trì chế độ kỹ thuật ở mức độ đã quy định.

Hình 140 biểu diễn sơ đồ chuẩn bị hạt cho quá trình sản xuất bột nhiều hạng trong nhà máy với thiết bị vận chuyển bằng sức gió. Trong sơ đồ gồm: 2 sàng tạp chất được bố trí ở giai đoạn đầu để tách tạp chất trong khối hạt khi độ tạp chất lớn hơn 2%.

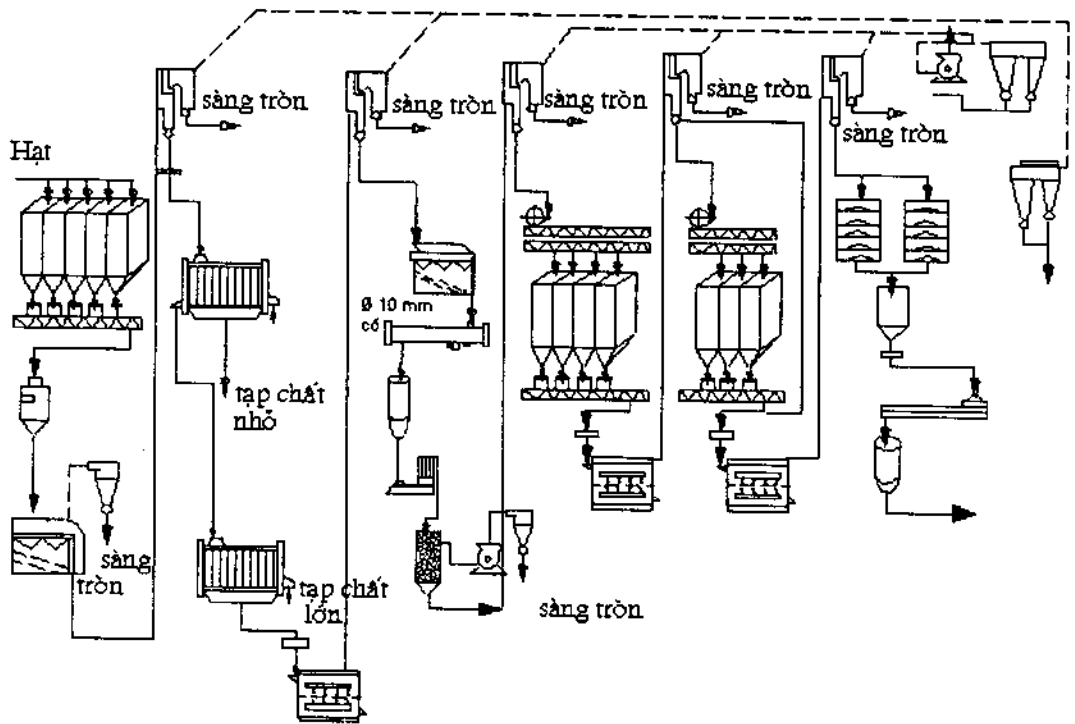
Tại sàng tạp chất 1, khối hạt được phân ra loại lớn và loại nhỏ. Hạt lớn đưa đến máy chọn tách tạp chất lớn, hạt nhỏ vào máy chọn khác để tách tạp chất nhỏ. Phương án làm sạch này không những làm cho hiệu suất tách tạp chất rác cao, mà còn tách được một phần tạp chất hạt.

Trong giai đoạn đầu, người ta còn sử dụng máy bàn chải để tách bụi bẩn trên bề mặt hạt, râu, mày hạt, làm tăng khả năng thấm nước của các lớp vỏ, đồng thời tăng hiệu suất máy rửa. Giai đoạn gia công nước nhiệt của sơ đồ này có thể bằng phương pháp tốc độ nhanh hoặc bằng phương pháp khác.

Trong giai đoạn 3, có hai máy bàn chải được dùng thay cho máy cọ, như vậy có thể làm sạch bề mặt hạt với tỉ lệ đón sát thấp nhất.

Máy găn đá đặt sau máy xoa (bàn chải) lần thứ ba. Khối hạt sau khi làm sạch tạp chất được tiếp tục đưa vào máy găn đá. Trong máy găn đá, do sự khác nhau về tỷ trọng và hệ số ma sát giữa tạp chất và hạt mì, sỏi đá được loại ra ngoài.

Hiệu suất kỹ thuật của máy móc thiết bị ở giai đoạn ba cao hơn so với giai đoạn một của sơ đồ chuẩn bị hạt.



**Hình 140.** Sơ đồ chuẩn bị hạt trước khi nghiền bột nhiều hạng trong nhà máy có thiết bị vận chuyển bằng sức gió.

Nếu nguyên liệu là lúa mì cứng hoặc lúa mì mềm độ trắng trong cao thì khối hạt sẽ qua 2 lần làm ẩm và ủ liên tiếp, thời gian ủ trong khoảng 2 - 3 giờ.

Thực tế trước khi đưa hạt vào nghiền, người ta thường dùng mặt sàng cuối cùng của sàng tạp chất có kích thước  $2,2 \times 20$  mm để tách hạt nhỏ. Khối hạt nhỏ này được đưa vào hệ nghiền riêng. Không khí hút hạt từ bộ phận tiếp nhận đảo trộn và đưa chúng vào máy hút. Trong máy hút, hạt và phế phẩm qua các van điều tiết hoặc van chặn riêng thoát ra ngoài. Hỗn hợp bụi và không khí được đưa làm sạch lần cuối cùng tại các xyclon.

Khối hạt có độ ẩm cao đòi hỏi lực hút lớn, vì tốc độ gió của chúng thấp. Vì vậy khi độ ẩm khối hạt khoảng  $16 + 18\%$  thì có thể dùng tốc độ gió và nồng độ như của khối hạt độ ẩm dưới  $15\%$ , nhưng tải lượng của ống dẫn phải giảm xuống khoảng  $40 + 50\%$  hoặc có thể dùng tải lượng của ống dẫn như của khối hạt độ ẩm dưới  $15\%$  nhưng nồng độ phải giảm  $9,5 + 4,0$  kg/kg và tốc độ dòng khí tăng lên  $23 + 25$  m/s.

Trong thiết bị vận chuyển bằng sức gió đường đi chuyển của khối hạt ngắn hơn gần hai lần so với chiều dài đường đi của hạt trong thiết bị vận chuyển bằng cơ học. Sự khác biệt này đặc biệt rõ rệt khi thiết bị vận chuyển trên các tầng của phân xưởng làm sạch được bố trí theo tính thẳng dòng của quá trình công nghệ.

## V. PHẦN LOẠI VÀ KIỂM TRA PHẾ PHẨM

### 1. Phân loại phế phẩm

Dựa vào giá trị dinh dưỡng đối với gia súc, người ta chia phế phẩm thu hồi từ các thiết bị khác nhau của phân xưởng làm sạch ra làm 3 loại :

- a) Loại 1: tạp chất hạt, trong đó hàm lượng hạt trong tạp chất chiếm khoảng từ 10 ÷ 50%.
- b) Loại 2: tạp chất hạt, trong đó hàm lượng hạt chiếm khoảng 2 ÷ 10 % và bụi vỏ.
- c) Loại 3: là phần không lọt qua sàng tiếp nhận, phần lọt qua mặt sàng cuối cùng của sàng tạp chất, các loại tạp chất khác trong đó tỷ lệ hạt chiếm không quá 2% và bụi bản.

Phế phẩm loại 1 và 2 thường là tạp chất thu hồi sau máy rửa và làm ẩm lần thứ nhất. Thành phần của phế phẩm loại 1 và 2 gồm có: mảnh vỏ, hạt vỡ, hạt hỏng và các loại hạt khác không thuộc loại nguyên liệu chính. Tóm lại, các phế phẩm này có thể dùng làm thức ăn gia súc. Người ta gọi chung phế phẩm loại 1 và 2 là phế phẩm cho gia súc.

Ngoài ra phế phẩm loại 1 và 2 còn có thể lấy từ phần không lọt của mặt sàng phân loại trong sàng tạp chất 2 và 3, lọt sàng cuối cùng của các sàng này ở máy cọ lần thứ 2, máy bàn chải.

Phế phẩm loại 3 là loại phế phẩm không thể dùng làm thức ăn cho gia súc, có nghĩa là gồm bụi bản từ máy cọ lần thứ nhất, bụi của thiết bị lọc bụi, phần không lọt của các mặt sàng tiếp nhận, sâu mọt v.v... Tóm lại gồm các phế phẩm mà trong đó thành phần chủ yếu là tạp chất khoáng, người ta gọi là phế phẩm không dùng cho gia súc hoặc phế phẩm bỏ đi. Phế phẩm bỏ đi thường thu hồi từ các thiết bị đặt trước máy rửa và làm ẩm lần thứ nhất.

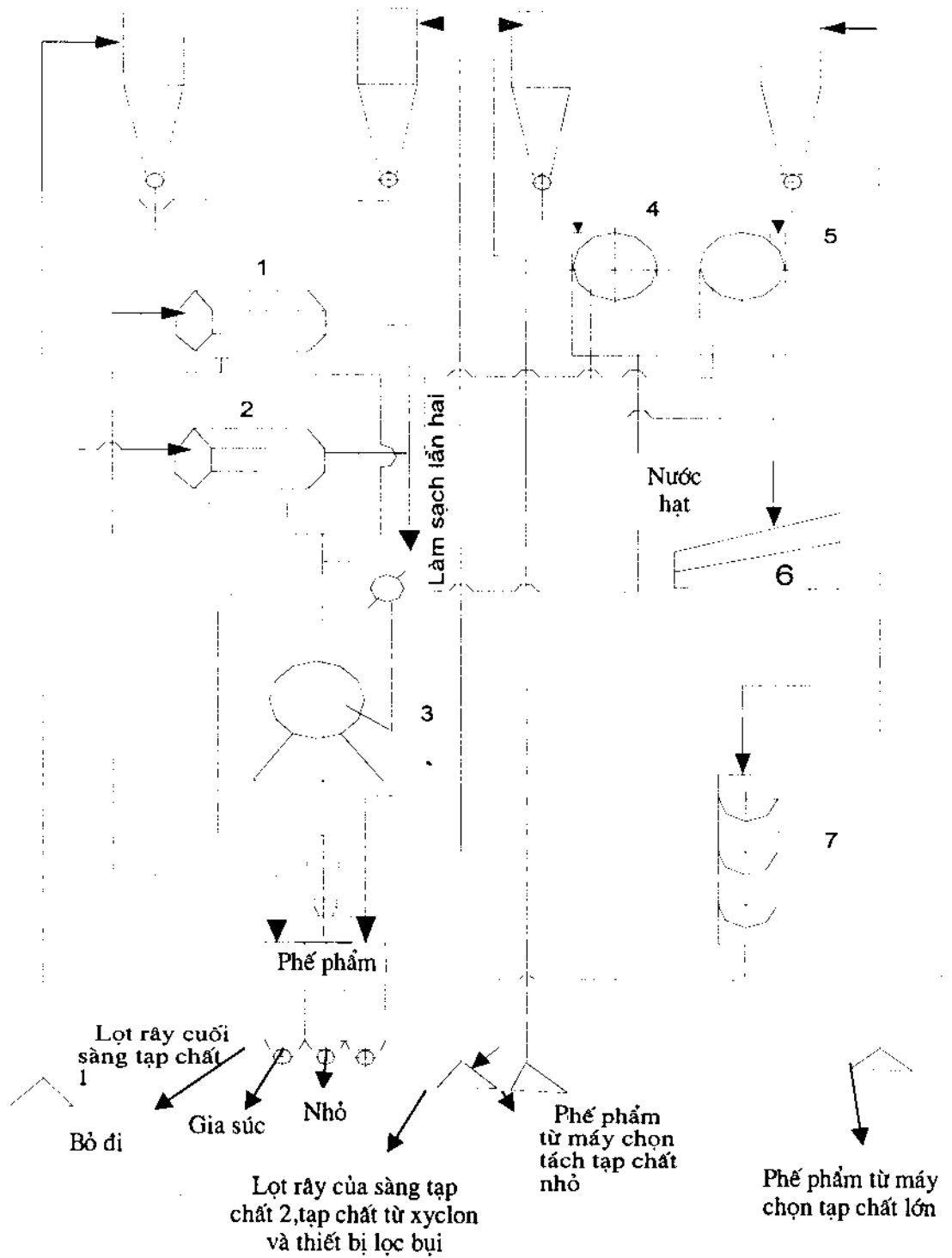
Khi làm sạch khối hạt có chất lượng đúng tiêu chuẩn, thì tỷ lệ phế phẩm loại 1 và 2 thường chiếm 2,8% phế phẩm loại 3 là 0,7% so với trọng lượng nguyên liệu đầu. Tỷ lệ giữa các phế phẩm thay đổi phụ thuộc vào đặc tính, số lượng tạp chất trong khối hạt, hiệu suất quá trình làm sạch và bóc vỏ, cũng như thành phần của các thiết bị và máy.

### 2. Kiểm tra phế phẩm

Trong quá trình chuẩn bị hạt trước khi nghiền, một lượng hạt tốt sẽ bị lẫn vào phế phẩm. Để tách lượng hạt này và phân chia phế phẩm ra từng loại người ta tiến hành kiểm tra phế phẩm (xem hình 141).

Theo sơ đồ trong hình 141 phế phẩm bỏ đi được đưa vào sàng tròn (hay sàng lục lăng) N<sup>0</sup>-1. Phần không lọt của 2 sàng đầu là tạp chất khoáng được đưa vào thùng chứa phế phẩm loại 3.

Phần không lọt sàng cuối là hạt, phần lọt sàng là hạt vỡ được chuyển vào máy nghiền búa, sau đó đem cân và đưa vào thùng chứa phế phẩm loại 1 và 2. Phần không lọt của sàng tròn N<sup>0</sup>-2 là hạt nguyên được tổ hợp với các phần không lọt của sàng tròn N<sup>0</sup>-1 và chuyển vào sàng tạp chất để làm sạch lại.



Hình 141. Sơ đồ kiểm tra phế phẩm.

Tạp chất hạt thu được từ các máy chọn đưa vào máy chọn kiểm tra để thu lại lượng hạt tốt. Hạt được đưa vào sàng tạp chất 1, còn tạp chất nhỏ được đưa vào thùng chứa, tạp chất lớn được đưa vào máy nghiền búa. Nếu trong tạp chất nhỏ tỷ lệ hạt vỡ cao thì cũng được chuyển vào máy nghiền búa, hỗn hợp từ bàn chọn hạt qua máy sấy kiểu vít tải để làm khô và sau đó chúng được chuyển vào sàng tròn phế phẩm loại 1 và 2 để phân chia ra từng loại.

**Bảng 45.** Thứ tự ứng dụng các hệ và các thiết bị, máy móc trong quy trình chuẩn bị hạt trước khi nghiền.

| Các quá trình  | Bột mì trắng và bột mì đen nhiều hạng   |                                 | Bột mì thô và bột mì đen thô     |                                 |
|--|---|---------------------------------|----------------------------------|---------------------------------|
|  | Thiết bị vận chuyển bằng sức gió  | Thiết bị vận chuyển bằng cơ học | Thiết bị vận chuyển bằng sức gió | Thiết bị vận chuyển bằng cơ học |
| Tách tạp chất lần thứ 1<br>Làm sạch tạp chất ngắn<br>Làm sạch tạp chất dài                               | Sàng tạp chất 1<br>Máy chọn hạt ngắn<br>Máy chọn hạt dài                              |                                 |                                  |                                 |
| Làm sạch bề mặt hạt lần 1  | -   | Máy trục kim loại               | Máy cọ trục đá nhám              |                                 |
| Tách tạp chất lần thứ 2<br>Hấp hạt (chỉ dùng cho gia công nước nhiệt bằng phương pháp "nóng" và "lạnh" ) | -   | Sàng tạp chất 2                 |                                  |                                 |
|  | Thiết bị hấp hạt  |                                 |                                  |                                 |
| Rửa hạt và gia nhiệt lần thứ 1:<br>- Phương pháp "lạnh"<br><br>- Phương pháp "nóng" (đối với lúa mì)     | Máy rửa, thiết bị làm ẩm. Thùng ủ<br>Thiết bị gia nhiệt. Thiết bị làm ẩm.<br>Thùng ủ. |                                 | Thiết bị làm ẩm. Thùng ủ         |                                 |
| - Phương pháp tốc độ nhanh (đối với lúa mì)  | Thiết bị gia nhiệt tốc độ nhanh.<br>Thùng ủ tạm thời. Thiết bị tách ẩm.<br>Thùng ủ    |                                 |                                  |                                 |
| Làm sạch bề mặt hạt lần thứ 2  | Máy bàn chải hay máy cọ bề mặt đá nhám  |                                 | Máy cọ mặt đá nhám               |                                 |
| Tách tạp chất lần thứ 3  | Sàng tạp chất   |                                 |                                  |                                 |
| Tách tạp chất kim loại   | Máy gạn đá  |                                 |                                  |                                 |
| Làm ẩm lần thứ 2   | Thiết bị làm ẩm thùng ủ   |                                 |                                  |                                 |
| Làm sạch bề mặt hạt lần thứ 3  | Máy bàn chải  |                                 |                                  |                                 |
| Hút bụi  | Thiết bị hút gió  | Thiết bị hút bụi                | Thiết bị hút gió                 | Thiết bị hút bụi                |
| Làm sạch vỏ trước hệ nghiền thô I  | Thiết bị phun ẩm, thùng ủ   |                                 |                                  |                                 |

## Chương XVII

# CÁC LOẠI SẢN PHẨM VÀ KIỂU NGHIÊN

### I. CÁC LOẠI VÀ CHẤT LƯỢNG SẢN PHẨM

Cấu tạo của hạt, tính chất cơ học, tính chất kỹ thuật, phương pháp chuẩn bị nguyên liệu trước khi nghiền, các kiểu nghiền v.v... cho phép ta chế biến từ hạt thành các loại bột với tỷ lệ và chất lượng nhất định.

Các loại bột khác nhau thì tính chất lý hóa, tính chất thực phẩm và giá trị dinh dưỡng cũng khác nhau.

Ở các nhà máy sản xuất bột mì của Nga, người ta chia bột mì ra các loại sau :

a) Bột bánh mì gồm :

1. Bột tấm.
2. Bột hảo hạng.
3. Bột hạng I.
4. Bột hạng II.
5. Bột thô (không phân hạng).

b) Bột để làm mì sợi, mì ống.

1. Bột tấm lõi (bột hảo hạng).
2. Bột hạng I.
3. Bột hạng II (tuy loại này rất ít dùng trong sản xuất mì sợi, mì ống).

Ngoài ra người ta còn sản xuất tấm chất lượng cao. Tấm được đặc trưng bằng các nhãn hiệu sau:

M- tấm chế biến từ lúa mì mềm.

MT- tấm từ hỗn hợp từ lúa mì mềm và lúa mì cứng.

T- tấm chế biến từ lúa mì cứng và ngô.

Trong quá trình sản xuất, ngoài các sản phẩm chính nói trên, người ta còn có thể thu hồi một số sản phẩm phụ khác như: cám, vỏ.

Tấm, bột và các phế phẩm phải phù hợp với chỉ tiêu chất lượng của Nhà nước qui định (về độ tro, độ mịn, số lượng và chất lượng gluten, độ ẩm của bột, màu sắc, mùi vị ...).

Độ tro của bột thấp hơn độ tro của hạt khoảng 0,07%. Ngoài các tiêu chuẩn trình bày trong bảng 46 người ta còn phân biệt các loại bột bằng các chỉ tiêu sau:

- a) Màu sắc: trắng, trắng ngà, hơi vàng. Đối với bột có tỷ lệ vỏ cao thường có màu xám.
- b) Mùi: không có mùi chua, mốc và các mùi không bình thường khác.
- c) Vị: không có vị đắng, chua và các vị không bình thường khác.
- d) Độ ẩm: độ ẩm của bột bánh mì nhỏ hơn hoặc bằng 15,00%. Độ ẩm của bột dùng chế biến mì ống, mì sợi nhỏ hơn hoặc bằng 15,5%
- d) Chất lượng gluten: độ đàn hồi, độ co giãn, sau khi rửa khối gluten không bị dính hay bị nát vụn.
- f) Độ tạp chất kim loại: tạp chất kim loại trong 1 kg bột mì phải nhỏ hơn 3 mg. Kích thước phần tử kim loại không quá 0,3 mm. Trọng lượng mỗi mảnh kim loại không quá 0,4 mg.

**Bảng 46.** Chỉ tiêu chất lượng của các sản phẩm chế biến từ lúa mì.

| Loại sản phẩm     | Độ tro nhỏ hơn % | Độ mịn                   |           |           | Hàm lượng gluten tươi % |
|-------------------|------------------|--------------------------|-----------|-----------|-------------------------|
|                   |                  | Không tính lát nhỏ hơn % | Lọt rây   |           |                         |
|                   |                  |                          | Nhỏ hơn % | Nhỏ hơn % |                         |
| I. Bột bánh mì    |                  |                          |           |           |                         |
| Tấm               | 0,60             | 23/2                     | 35/10     | -         | 30                      |
| Bột hảo hạng      | 0,55             | 43/5                     | -         | -         | 28                      |
| Bột hạng 1        | 0,57             | 35/2                     | -         | 43/75     | 20                      |
| Bột hạng 2.       | 1,25             | 27/2                     | -         | 38/60     | 25                      |
| Bột thô           | 1,25             | 067/2                    | -         | 38/30     | 20                      |
| II. Bột mì sợi:   |                  |                          |           |           |                         |
| -Từ lúa mì cứng:  |                  |                          |           |           |                         |
| Tấm               | 0,75             | 140/3                    | 260/10    | -         | 30                      |
| Bột hạng 1        | 1,10             | 100/5                    | 43/35     | -         | 32                      |
| Bột hạng 2        | 1,75             | 27/2                     | 43/35     | 38/60     | 25                      |
| -Từ lúa mì mềm:   |                  |                          |           |           |                         |
| Tấm               | 0,55             | 150/3                    | 260/10    | -         | 38                      |
| Bột hạng 1        | 0,75             | 190/3                    | 43/50     | -         | 30                      |
| Bột hạng 2        | 1,25             | 27/2                     | 43/50     | 38/60     | 25                      |
| III. Tấm cao cấp: |                  |                          |           |           |                         |
| Ký hiệu M         | 0,60             | 23/8                     | 38/2      | -         | -                       |
| Ký hiệu MT        | 0,70             | 23/5                     | 38/1      | -         | -                       |
| Ký hiệu T         | 0,85             | 23/5                     | 38/1      | -         | -                       |



Ngoài các tiêu chuẩn trên, trong phòng thí nghiệm của nhà máy bột mì, người ta còn dựa vào một số chỉ tiêu khác để đánh giá chất lượng bột như : Thể tích bánh mì, độ xốp ruột bánh, độ axit của bánh ...

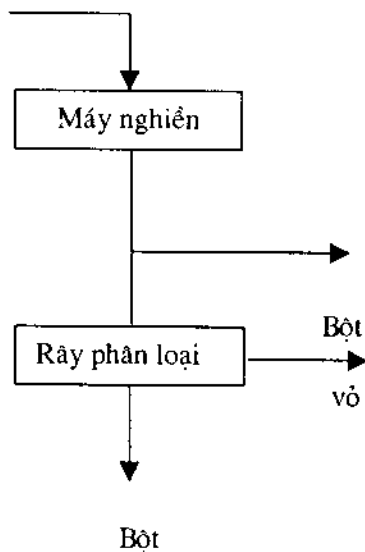
Tấm ký hiệu M: là loại tấm có màu trắng.

Tấm MT: có màu vàng sáp, hoặc hơi vàng.

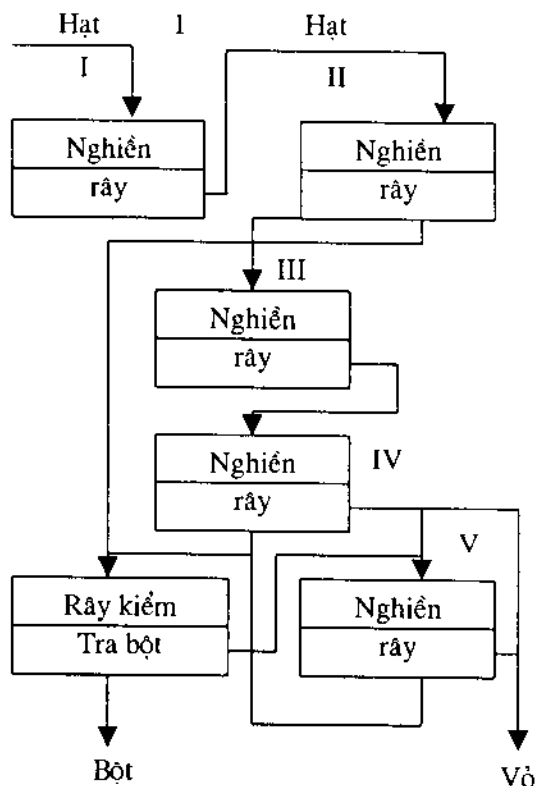
Tấm T: màu vàng.

## II. CÁC KIỂU NGHIÊN VÀ PHƯƠNG PHÁP PHÂN LOẠI

Trong quá trình công nghệ sản xuất bột người ta cố gắng thu hồi một lượng tối đa bột cao cấp hay bột một hạng có giai đoạn tách vỏ, hoặc không có giai đoạn tách vỏ, có nhiều kiểu nghiền khác nhau được ứng dụng trong sản xuất bột mì.



**Hình 142.** Sơ đồ nguyên tắc kiểu nghiền một lần.

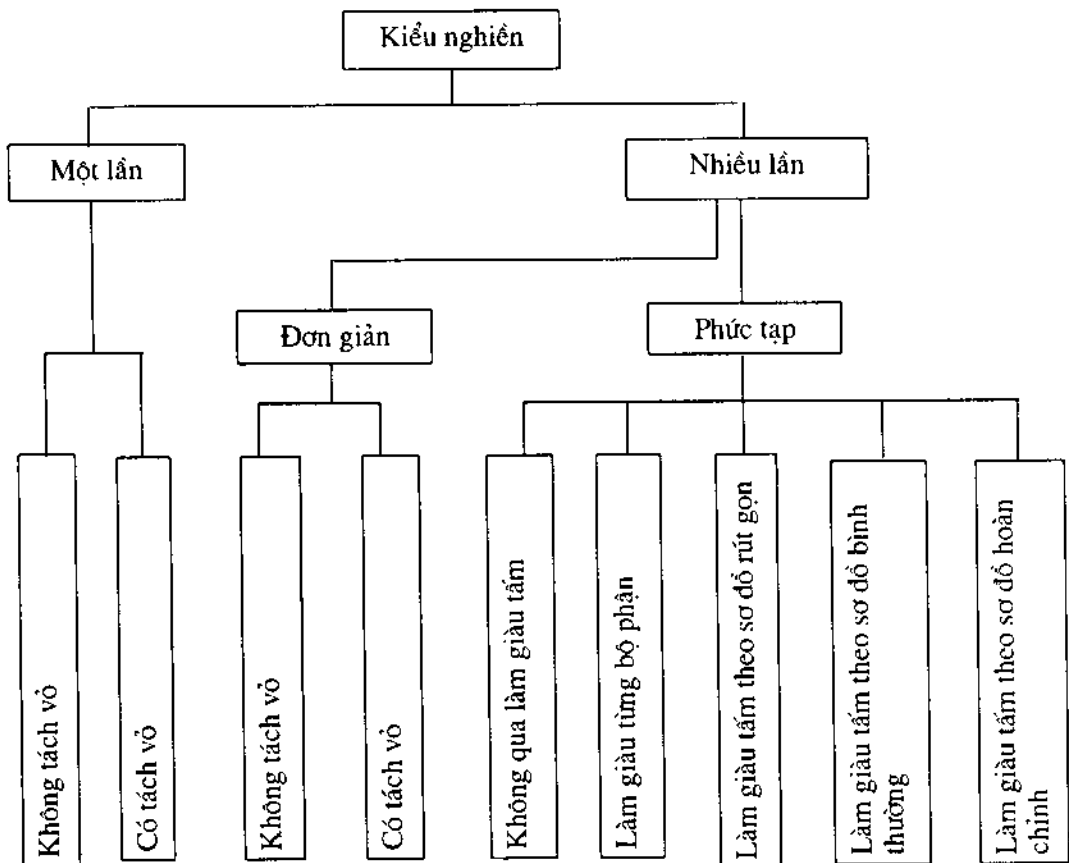


**Hình 143.** Sơ đồ nguyên tắc kiểu nghiền nhiều lần đơn giản.

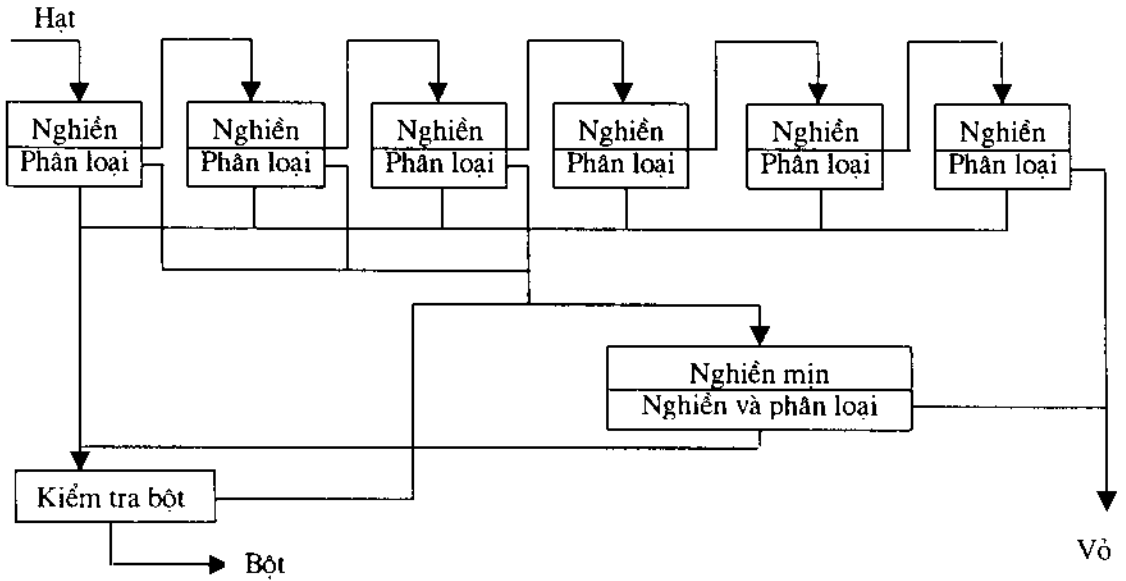
Trong sơ đồ, bột được thu hồi ngay sau khi qua thiết bị nghiền, máy nghiền thường được ứng dụng là máy nghiền búa hoặc máy nghiền hai thớt cối. Thành phần của bột gồm có nội nhũ và vỏ. Để tách vỏ khỏi nội nhũ, tăng lượng chất bột thành phẩm người ta dùng rây phân loại.

Kiểu nghiền được ứng dụng rộng rãi hơn cả là kiểu nghiền nhiều lần đơn giản (xem hình 143). Theo sơ đồ kiểu nghiền này, kích thước của hạt và các sản phẩm trung gian giảm dần sau mỗi hệ nghiền. Sản phẩm thu hồi sau từng hệ nghiền được đưa vào rây phân loại. Các phần tử có kích thước lớn hơn thì vào hệ nghiền sau nó, và được tiếp tục nghiền cho đến khi thu được sản phẩm có độ mịn đúng yêu cầu, phần không lọt sàng của hệ nghiền thô cuối cùng được đưa vào hệ nghiền tách vỏ.

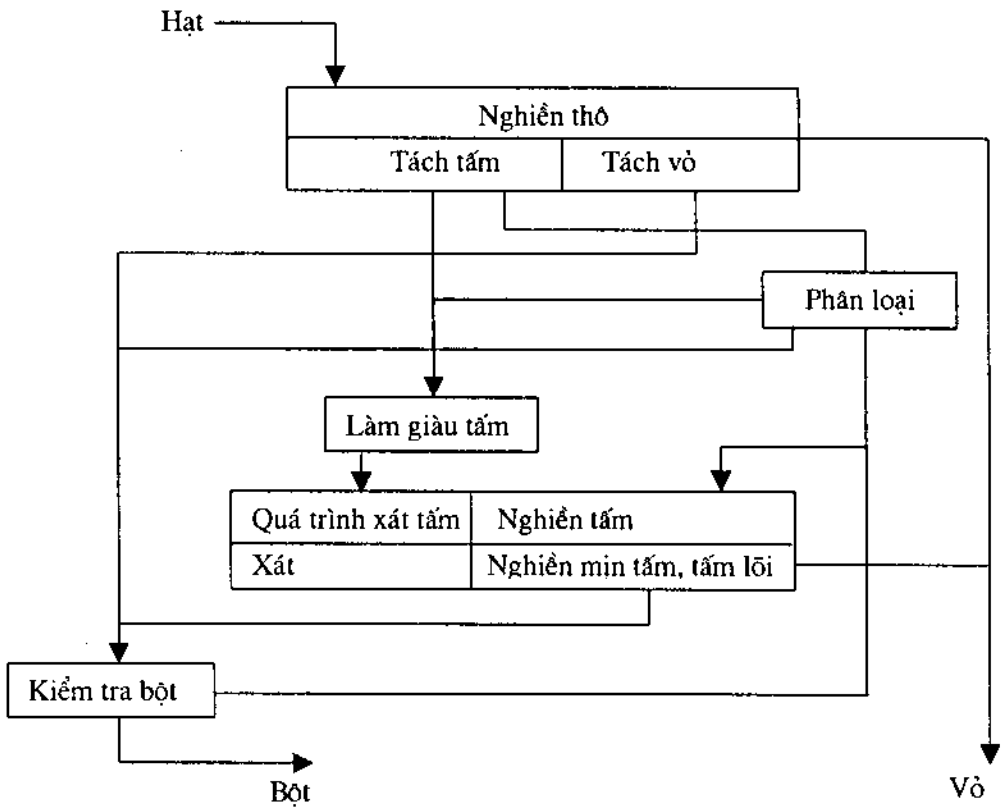
Để thu hồi các loại bột chất lượng cao, người ta thường sử dụng sơ đồ kiểu nghiền nhiều lần (hình 144) cũng như các kiểu nghiền trên, ở đây sau mỗi lần nghiền sản phẩm được đưa đi phân loại tám và tám lõi trên 3 - 4 hệ nghiền thô đầu.



Hình 144. Phân loại các kiểu nghiền.



**Hình 145.** Sơ đồ nguyên tắc kiểu nghiền nhiều lần không có quá trình làm giàu tấm, tấm lõi.



**Hình 146.** Sơ đồ nguyên tắc các kiểu nghiền nhiều lần có quá trình làm giàu tấm, tấm lõi.

Quá trình nghiền hạt ra các phần tử kích thước nhỏ hơn nó, gọi là quá trình nghiền thô, hệ nghiền gọi là hệ nghiền thô.

Trong các hệ nghiền thô, sản phẩm trung gian có kích thước và hàm lượng nội nhũ như nhau, được đưa sang hệ nghiền tiếp.

Tấm, tấm lõi thu hồi sau các hệ nghiền thô chuyển đến các hệ nghiền thành bột gọi là hệ nghiền mịn.

Bột thu từ các hệ nghiền thô và các hệ nghiền mịn có thể tổ hợp thành một hoặc nhiều loại tùy thuộc vào chỉ tiêu chất lượng của chúng và yêu cầu sản xuất. Kiểu nghiền trên gọi chung là kiểu nghiền nhiều lần. Nếu xét về loại thì gọi là loại nghiền phức tạp vì cuối cùng ta thu nhiều loại bột.

Hình 146 biểu diễn sơ đồ nguyên tắc nghiền nhiều lần có qua quá trình làm giàu tấm, tấm lõi. Sơ đồ này thường được ứng dụng khi cần sản xuất một lượng tối đa bột mì chất lượng cao trong sơ đồ có đầy đủ các quá trình như: Quá trình thu hồi tấm, tấm lõi (nghiền thô), làm giàu tấm, xát tấm và nghiền mịn tấm, tấm lõi thành bột.

### III. CÁC KIỂU NGHIÊN LÚA MÌ

Kiểu nghiền được đặc trưng bằng số lượng loại bột thành phẩm thu hồi trong quá trình sản xuất dựa vào chỉ tiêu về tỷ lệ và chất lượng sản phẩm chung, tỷ lệ từng loại sản phẩm do nhà nước quy định đối với từng loại lúa mì.

Ở bảng 47 có dẫn ra một số loại nghiền và chỉ tiêu về tỷ lệ của các loại sản phẩm được chế biến từ các loại hạt chất lượng đã định.

Kinh nghiệm sản xuất của nhiều nhà máy đã chứng minh, đối với quy trình sản xuất bột bánh mì ba hạng, người ta thường thu hồi được: tỷ lệ chung 78%, trong đó hàm lượng bột cao cấp: 60% với độ tro trung bình là 0,56 - 70%. Tải lượng riêng trên 1 cm chiều dài trục nghiền là 80 - 90 kg/ngày (xem bảng 48). Ở nhiều nhà máy sản xuất bột mì, tỷ lệ thu hồi chúng có khi tăng lên đến 79,3% (trong đó bột các hạng cao là 58,51%) độ tro trung bình của bột cao cấp là 0,67%.

Bảng 49 đưa ra một số chỉ tiêu về mức độ sử dụng hạt trong nhà máy sản xuất bột mì ở nước Nga.

Bảng 50 là các chỉ tiêu về mức độ sử dụng hạt trong các nhà máy sản xuất bột mì ở một số nước.

So sánh giữa hai bảng 49 và 50 ta thấy, rõ ràng số lượng và chất lượng bột trong nhà máy bột mì ở Nga cao hơn so với các nhà máy sản xuất bột mì ở tây Âu.

**Bảng 47.** Các loại nghiền bột bánh mì và tỷ lệ thu hồi thành phẩm, chế biến từ lúa mì với chất lượng đã định (% trọng lượng hạt đưa vào sản xuất)

| Tên thành phẩm                  | 78% bột ba hạng |        |        |        |        |        |        | 70% bột 2 hạng | 78% bột 2 hạng |      |      | bột 1 hạng |     |
|---------------------------------|-----------------|--------|--------|--------|--------|--------|--------|----------------|----------------|------|------|------------|-----|
|                                 | 10+35+          | 15+30+ | 15+35+ | 15+20+ | 10+35+ | 10+40+ | 10+45+ |                | 72             | 72   | 85   | 96         |     |
|                                 | 33              | 33     | 33     | 33     | 33     | 23     | 23     |                |                |      |      |            |     |
| 1. Sản phẩm:                    | 10              | -      | -      | -      | -      | -      | -      | 10             | -              | -    | -    | -          | -   |
| Tấm                             | -               | 15     | 15     | 15     | 10     | 10     | 10     | -              | 40             | -    | -    | -          | -   |
| Bột hảo hạng                    | 35              | 30     | 35     | 40     | 35     | 20     | 45     | 60             | -              | 72   | -    | -          | -   |
| Bột loại I                      | 33              | 33     | 28     | 23     | 33     | 28     | 23     | -              | 38             | -    | 85   | -          | -   |
| Bột loại II                     | -               | -      | -      | -      | -      | -      | -      | -              | -              | -    | -    | -          | 96  |
| Bột thô                         | -               | -      | -      | -      | -      | -      | -      | -              | -              | -    | -    | -          | -   |
| 2. Bán thành phẩm               | -               | -      | -      | -      | -      | -      | -      | 8              | -              | 6    | -    | -          | -   |
| Cám gia súc                     | 18,5            | 18,5   | 18,5   | 18,5   | 18,5   | 18,5   | 18,5   | 18,5           | 18,5           | 18,5 | 11,5 | 18,5       | 1,0 |
| Vỏ                              | 2,8             | 2,8    | 2,8    | 2,8    | 2,8    | 2,8    | 2,8    | 2,8            | 2,8            | 2,8  | 2,8  | 2,8        | 2   |
| 3. Phế phẩm và tổn hao          | 0,7             | 0,7    | 0,7    | 0,7    | 0,7    | 0,7    | 0,7    | 0,7            | 0,7            | 0,7  | 0,7  | 0,7        | 0,7 |
| Phế phẩm I và II                | -               | -      | -      | -      | -      | -      | -      | -              | -              | -    | -    | -          | 0,3 |
| Phế phẩm III và tổn thất cơ học | -               | -      | -      | -      | -      | -      | -      | -              | -              | -    | -    | -          | -   |
| Tổn thất do sấy                 | -               | -      | -      | -      | -      | -      | -      | -              | -              | -    | -    | -          | -   |
| Tổng cộng                       | 100             | 100    | 100    | 100    | 100    | 100    | 100    | 100            | 100            | 100  | 100  | 100        | 100 |

**Bảng 48.** Các loại sản phẩm nghiền bột ba hạng tỷ lệ 78% từ lúa mì cứng và lúa mì mềm có độ trắng trong cao

| Tên sản phẩm                         | Từ lúa mì cứng |           |           | Từ lúa mì mềm độ trắng trong cao |
|--------------------------------------|----------------|-----------|-----------|----------------------------------|
|                                      | 15+40+23%      | 20+35+23% | 25+30+23% | 10+35+33%                        |
| 1. Thành phẩm                        |                |           |           |                                  |
| Bột hảo hạng                         | 15             | 20        | 25        | 10                               |
| Bột hạng I                           | 40             | 35        | 30        | 35                               |
| Bột hạng II                          | 23             | 23        | 23        | 33                               |
| 2. Bán thành phẩm: vỏ                | 18,5           | 18,5      | 18,5      | 18,5                             |
| 3. Phế phẩm và tổn hao               |                |           |           |                                  |
| Phế phẩm loại I, II                  | 2,8            | 2,8       | 2,8       | 2,8                              |
| Phế phẩm loại III và tổn thất cơ học | 0,7            | 0,7       | 0,7       | 0,7                              |
| Tổng cộng                            | 100            | 100       | 100       | 100                              |

**Bảng 49.** Tiêu chuẩn thu hồi các loại bột và độ tro của chúng trong loại nghiền 78% bột ba hạng từ lúa mì có chất lượng đã định

| Tên sản phẩm                     | Loại hạt                               | Tỷ lệ thu hồi bột % (% so với nguyên liệu đầu) và độ tro % |       |       |
|----------------------------------|--|--|-------|-------|
|                                  |  |  |       |       |
| Nhà máy bột mì N <sup>o</sup> -1 | IV-60%+I+II+III-40%                    | 58,51  | 21,03 | 79,54 |
|                                  |  | 0,56   | 0,93  | 0,64  |
| Nhà máy bột mì N <sup>o</sup> -2 | IV-30%+I+II+III-70%                    | 53,41  | 25,15 | 78,56 |
|                                  |  | 0,57   | 0,99  | 0,70  |
| Nhà máy bột mì N <sup>o</sup> -3 | IV-40%+I+II+III-30%<br>+Manmitova -30% | 58,67  | 19,89 | 78,56 |
|                                  |  | 0,50   | 1,07  | 0,64  |

Phân tích các mẫu bột trong nhà máy bột mì của Úc, Canada, Anh, Nhật, Gana... người ta thấy tuy các loại bột này có độ trắng khá lớn nhưng hàm lượng protit của chúng ( $8,66 \div 13,05\%$ ) nhỏ hơn so với bột mì Nga có độ tro tương tự ( $12,75 \div 15,82\%$ ).

Nếu sử dụng phương pháp tiếp nhận nguyên liệu tiên tiến, tổ chức và chỉ đạo đúng qui trình kỹ thuật, thì trong đa số nhà máy sản xuất bột mì người ta không những thu được một lượng tối đa bột cao cấp, mà chất lượng bột hạng hai cũng tăng.

**Bảng 50.** Chỉ tiêu về tỷ lệ thu hồi bột và độ tro của chúng trong nhà máy bột mì của một số nước

| Tên quốc gia | Tỷ lệ sản phẩm chung (%) | Độ tro trung bình (%) | Tải lượng riêng trên     |                                  |
|--------------|--------------------------|-----------------------|--------------------------|----------------------------------|
|              |                          |                       | Trục nghiền (kg/cm ngày) | Mặt rây (kg/m <sup>2</sup> ngày) |
| Mỹ           | 70,7                     | 0,52 - 0,60           | 45 - 55                  | 350 - 550                        |
| Canada       | 72,7                     | 0,43 - 0,58           | 35 - 40                  | 350 - 420                        |
| Anh          | 72,7                     | 0,54 - 0,60           | 20 - 30                  | 330 - 420                        |
| Pháp         | 76,0                     | 0,60 - 0,62           | 20 - 30                  | 330 - 420                        |
| Italia       | 77,0                     | 0,68 - 0,70           | 20 - 30                  | 300 - 450                        |

Trong các kiểu nghiền kể trên, kiểu nghiền nhiều lần phức tạp được ứng dụng rộng rãi nhất, bởi vì hiệu quả tận dụng nguyên liệu (tách nội nhũ) của kiểu nghiền này đạt mức cao nhất.

Ngoài các kiểu nghiền lúa mì ra, người ta còn dùng kiểu nghiền hỗn hợp lúa mì và lúa mì đen, trong đó lúa mì đen chiếm 60% - lúa mì - 40% hoặc lúa mì - 70%, lúa mì đen - 30%.

Để thành lập các kiểu nghiền và xác định chỉ tiêu tỷ lệ thu bột, người ta dựa vào tính chất kỹ thuật, tính chất cấu trúc – cơ học, loại nguyên liệu, nhu cầu nhân dân địa phương đối với từng loại bột, phương tiện giao thông vận chuyển nguyên liệu và thành phẩm.

Kiểu nghiền lúa mì nhiều lần phức tạp gồm các quá trình cơ bản sau:

1. Nghiền thô.
2. Làm giàu tấm, tấm lõi.
3. Xát tấm.
4. Nghiền mịn.
5. Phân loại và kiểm tra chất lượng bột.

Sau đây ta sẽ tuần tự xét bản chất từng quá trình trong toàn bộ qui trình sản xuất bột bánh mì đa hạng .

## Chương XVIII

### QUY TRÌNH NGHIÊN THÔ

#### I. NGUYÊN TẮC THÀNH LẬP QUI TRÌNH NGHIÊN THÔ

Cấu tạo, tính chất cấu trúc cơ học của hạt và các thành phần của chúng không cho phép ta bằng một lần nghiền mà có thể tách nội nhũ ra khỏi vỏ. Để đạt hiệu suất tách nội nhũ cao, người ta phải cho nguyên liệu qua nhiều lần nghiền liên tiếp. Sau mỗi lần nghiền có thu hồi tấm, tấm lõi dựa vào sự khác nhau về kích thước, hình dáng và chất lượng của các phần tử trong hỗn hợp nghiền.

Giai đoạn đầu của qui trình sản xuất bột mì là quá trình nghiền thô.

Nhiệm vụ của quá trình nghiền thô là thu hồi một số lượng tối đa tấm lớn và tấm vừa, và một lượng nhỏ bột với độ tro thấp nhất.

Hàm lượng tấm lớn, tấm vừa càng cao thì tỉ lệ bột cao cấp và tỉ lệ bột chung càng lớn

Quá trình nghiền thô gồm hai giai đoạn :

Giai đoạn 1: 3 - 4 hệ đầu. Trong giai đoạn này quá trình phá vỡ hạt được tiến hành từ từ qua các hệ nghiền đặt liên tiếp nhau. Yêu cầu đối với giai đoạn 1 là tỉ lệ tấm thu hồi sau mỗi hệ cao, tỉ lệ tấm lõi và bột thấp.

Giai đoạn 2: Giai đoạn tách vỏ, thường thì có khoảng 2 - 7 hệ nghiền. Ở giai đoạn này nội nhũ phải được tách hoàn toàn ra khỏi vỏ.

Dựa vào các loại bột thành phẩm, chất lượng nguyên liệu và thiết bị sẵn có trong nhà máy để chọn số lượng trục nghiền và các thông số kỹ thuật của chúng. Tuy nhiên yếu tố quan trọng, quyết định sự phức tạp của quá trình nghiền thô là độ cứng của hạt và các thành phần khác nhau của chúng dưới tác dụng của lực phá vỡ.

Lúa mì cứng và lúa mì mềm độ trắng trong cao thì bền hơn, nội nhũ chắc, vỏ giòn, nên dưới tác dụng của lực phá vỡ, các lớp vỏ dễ bị tách ra hay bị vỡ ngay trong 1 - 3 hệ nghiền thô đầu tiên với tỉ lệ đốn nát của nội nhũ rất thấp.

Để tránh nghiền vỏ thành bột, tăng hiệu suất tách vỏ đối với lúa mì cứng, trong các hệ của giai đoạn hai, người ta thường giảm sự tác dụng lực bên vỏ hạt.

Số lượng hệ nghiền trong giai đoạn 2 thường không quá 7 hệ. Với số hệ này người ta có thể thu hồi một lượng lớn tấm và tấm lõi, tách sạch vỏ ra khỏi nội nhũ, làm cho vỏ không lẫn vào bột, tăng chất lượng của bột thành phẩm. Thường thường độ tro của bột chế biến từ lúa mì cứng cao hơn độ tro của bột lúa mì mềm.



Lúa mì mềm độ trắng trong trung bình (nhóm II) nội nhũ kém bền, vỏ dai hơn, mối liên kết giữa vỏ và nội nhũ khá chặt chẽ. Khả năng chống lại lực tác dụng nghiền của nội nhũ lúa mì mềm kém, tỉ lệ phần tử bị phá vỡ lớn hơn so với lúa mì cứng và lúa mì mềm có độ trắng trong cao, vì vậy tỉ lệ tấm thu được thấp, tỉ lệ bột cao.

Vỏ lúa mì mềm dai, liên kết khá chặt chẽ với nội nhũ, khó tách, cho nên trong phế phẩm tỉ lệ nội nhũ tương đối cao.

Quá trình chế biến lúa mì mềm phức tạp hơn lúa mì cứng rất nhiều. Với lúa mì mềm không thể tách tấm chất lượng cao ở các hệ nghiền thô đầu, hiệu suất tách vỏ thấp, nên người ta thường dùng hệ 7 trục nghiền.

Lúa mì có độ trắng trong càng thấp thì độ bền càng kém, nội nhũ mềm vỏ càng dai.

Nếu khi tác dụng một lực lên hạt lúa mì cứng hoặc lúa mì mềm có độ trắng trong cao, nội nhũ sẽ vỡ ra thành các phần tử nhỏ hơn dưới dạng tấm, thì khi nghiền lúa mì mềm ta sẽ thu được tấm đó chủ yếu là nội nhũ có lẫn ít vỏ. Đặc biệt tỉ lệ tấm lớn, tấm vừa của lúa mì mềm thấp hơn so với tấm của lúa mì cứng và lúa mì mềm có độ trắng trong cao.

Đặc tính thứ 2 của lúa mì mềm là trong quá trình nghiền thô bột cao cấp chủ yếu thu hồi ở giai đoạn nghiền tấm của nội nhũ. Vỏ lúa mì mềm và khó tách vì vậy khi chế biến lúa mì mềm cần sử dụng khoảng 6 - 7 hệ trục nghiền.

Khi thành lập hệ nghiền thô cần nhớ rằng sản phẩm sau khi nghiền của lúa mì cứng và lúa mì mềm độ trắng trong cao thì to và dễ phân loại hơn so với sản phẩm của lúa mì mềm.

Cùng 1 loại hạt, độ trắng trong như nhau, nhưng nếu nơi trồng, và điều kiện phát triển của cây khác nhau, thì độ bền của nội nhũ và vỏ cũng khác nhau.

Số lượng hệ nghiền thô ít thường không đảm bảo thu hồi tấm và tấm lõi theo tỉ lệ đã định. Vì nếu thu hồi đủ lượng tấm tại giảm hiệu suất tách vỏ. Ngược lại, nếu tách vỏ tốt thì tỉ lệ tấm ở các hệ đầu giảm xuống.

Trong những năm gần đây người ta thường dùng máy nghiền đôi trục, trừ hệ nghiền thô V, VI, VII của giai đoạn 2.

Đa số trường hợp, phần không lọt I, của nghiền thô IV, V đưa qua máy bàn chải, sau đó hoặc thu cám vỏ hoặc chuyển tới máy nghiền. Còn phần không lọt II và không lọt dưới thì đưa trực tiếp vào máy nghiền.

Ở giai đoạn 1 của quá trình nghiền thô người ta chỉ dùng máy nghiền đôi trục. Trong giai đoạn 2, dùng máy nghiền đôi trục không lợi vì sẽ hạn chế năng suất phân xường và hiệu suất tách vỏ không cao.

Dựa vào sự khác biệt về cấu trúc cơ học, tính chất hoá học của hạt và các thành phần khác nhau của chúng, người ta đã thay một cách có hiệu quả phương pháp tách vỏ trên máy nghiền đôi trục bằng máy cọ vỏ.

Qua hàng loạt nghiên cứu và thí nghiệm ở trong các nhà máy sản xuất bột mì, người ta xác định rằng quá trình kỹ thuật của thiết bị nào đạt hiệu suất làm việc cao nhất, thì phương pháp tách vỏ sẽ kinh tế nhất.

Người ta thường tách vỏ lớn trên máy cọ vỏ, còn vỏ nhỏ - trong máy bàn chải.

Tóm lại, hiện nay, quá trình nghiền thô trong sơ đồ sản xuất bột nhiều loại, tùy thuộc vào loại nghiền, chất lượng hạt, năng suất xí nghiệp có thể sử dụng khoảng 4 - 5 hệ nghiền tấm, còn tách vỏ thì dùng máy cọ và máy bàn chải.

Khi chọn phương án thành lập quá trình nghiền thô, cần đặc biệt chú ý đến việc nghiền và phân loại các sản phẩm có kích thước lớn và nhỏ, đặc tính kỹ thuật, đặc tính hình động, sơ đồ chuyển động của sản phẩm trên mặt rây, số hiệu rây... khác nhau trong các hệ riêng biệt.

Nghiền các sản phẩm có kích thước khác nhau trong các hệ bao giờ cũng thu được hiệu quả cao. Điều này có thể giải thích như sau: các phần tử vào hệ nghiền có sự đồng nhất về kích thước cho nên ta có thể xác định thông số kỹ thuật cụ thể cho từng hệ nghiền lớn hoặc nhỏ tương ứng với kích thước phần tử sản phẩm.

Phân loại sản phẩm có kích thước và chất lượng khác nhau chỉ đạt hiệu quả cao đối với hệ nghiền thô I, II, III. Tấm, tấm lõi, bột thu được sau khi phân loại tấm lớn, chất lượng cao hơn so với các sản phẩm tấm nhỏ. Từ hệ nghiền thô IV trở đi hiệu quả phân loại sản phẩm theo kích thước sẽ không đáng kể, vì ở các hệ sau sự khác biệt về chất lượng giữa tấm lớn, tấm nhỏ và bột rất ít.

Nghiền và rây riêng từng loại sản phẩm ở các hệ cũng chỉ nên ứng dụng trong các nhà máy năng suất lớn, kích thước và năng suất trục nghiền của các hệ khác nhau, vì khi đó mới có thể điều chỉnh tải lượng riêng trên 1/2 máy nghiền và 1/4 của hệ rây đó.

Trong các xí nghiệp sản xuất bột mì năng suất nhỏ tốt nhất nên dùng hệ nghiền và phân loại chung. Có thể dùng hệ nghiền thô II riêng biệt, còn các hệ khác thì dùng chung. Hoặc nghiền riêng ở thô II.III. Các hệ còn lại - nghiền chung tấm lớn và nhỏ.

Đối với trường hợp nguyên liệu đưa vào nghiền đã được phân loại theo kích thước, khi nghiền riêng ở hệ thô I, sau đó cũng phân loại riêng, hoặc nghiền riêng, phân loại chung.

Nhiều nghiên cứu và thí nghiệm ở 1 số nhà máy sản xuất bột mì còn cho ta thấy khi thành lập quá trình nghiền thô có thể dựa vào chất lượng nguyên liệu để xác định đặc tính cơ học của trục nghiền (trừ việc chọn số răng của trục). Bởi vì khi chọn số răng trục cho từng hệ nghiền người ta phải dựa vào độ lớn của sản phẩm.

Số răng trên trục nghiền thô thường lấy khoảng 4 - 5 trên 1cm chiều dài chu vi trục, số răng của hệ nghiền thô sau lớn hơn số răng ở hệ trước nó khoảng 0,5 - 1,5 cm răng trên 1 cm chiều dài chu vi trục, vì càng về sau kích thước phần tử trong sản phẩm càng nhỏ.

Đối với các loại lúa mì khác nhau thì độ nghiêng của răng trên các hệ trục nghiền cũng khác nhau. Với lúa mì cứng và lúa mì mềm độ trắng trong cao, độ nghiêng của răng khoảng 4%, với độ trắng trong trung bình thì độ nghiêng khoảng 6%, còn độ trắng trong thấp thì độ nghiêng khoảng 6-8%.

Khi nghiền lúa mì cứng và lúa mì mềm độ trắng trong cao, thường thì bố trí răng trên trục nghiền theo “lưng-lưng” (kí hiệu L-L). Còn nghiền lúa mì độ trắng trong thấp thì bố trí theo “mặt-mặt”(kí hiệu M-M). Tuy nhiên, khi nghiền lúa mì cứng và lúa mì mềm độ trắng trong cao, độ ẩm lớn và sử dụng cách phân bố răng trên trục theo “L-L” thì số lượng hệ nghiền sẽ thiếu, hiệu suất tách vỏ thấp, và tải lượng trên trục nghiền sẽ quá lớn.

Khi nghiền lúa mì cứng, vận tốc trục nhanh  $V = 6 \text{ m/s}$  thì số giữa trục nhanh và trục chậm là  $V_{nh}/V_{ch}$  của tất cả các hệ nghiền không phụ thuộc vào kiểu nghiền, loại và chất lượng của lúa mì người ta thường lấy khoảng  $k = 2,5$ .

Sơ đồ chuyển động của sản phẩm trên rây chỉ cho phép ta thu được mảnh lớn, tấm lớn. Vì vậy để phân loại hỗn hợp tấm vừa, tấm bột, tấm lõi, tấm nhỏ người ta đặt thêm hệ rây phụ. Rây phụ được bố trí sau rây chính của hệ nghiền thô. Sau khi ra khỏi rây phụ, tấm và tấm lõi được chuyển đến các giai đoạn kĩ thuật tương ứng, còn bột vào hệ kiểm tra.

Tùy thuộc vào năng suất của nhà máy, hỗn hợp sau các hệ nghiền thô có thể vào các hệ phân loại theo một trong các phương án sau:

1) Sản phẩm từ các hệ nghiền thô I, II, III, IV theo các đường ống khác nhau vào các đường rây tương ứng CC-N<sup>0</sup>1, N<sup>0</sup>2, N<sup>0</sup>3, N<sup>0</sup>4.

2) Hỗn hợp các sản phẩm của các hệ thô I và IV vào rây CC-N<sup>0</sup>1, sản phẩm của hệ thô II vào rây CC-N<sup>0</sup>2, của hệ thô III vào rây CC-N<sup>0</sup>3.

3) Hỗn hợp của hệ thô I và IV vào rây CC-N<sup>0</sup>1. Hỗn hợp của hệ thô II, III vào rây CC-N<sup>0</sup>2.

4) Phân loại các sản phẩm hệ thô I vào rây CC-N<sup>0</sup>1, sản phẩm của hệ thô II vào rây CC-N<sup>0</sup>2, của hệ thô III vào rây CC-N<sup>0</sup>3.

5) Sản phẩm của hệ thô I vào rây CC-N<sup>0</sup>1 và hỗn hợp sản phẩm hệ thô II và III vào rây CC-N<sup>0</sup>3.

6) Hỗn hợp sản phẩm của hệ thô I và III vào rây CC-N<sup>0</sup>1 của hệ thô II vào rây CC-N<sup>0</sup>2. Trong các phương án 4,5,6 tấm lõi của hệ thô IV chuyển đến hệ nghiền mịn không qua giai đoạn tách vỏ và bột sơ bộ.

7) Hỗn hợp các sản phẩm của hệ thô I, II, III vào rây CC-N<sup>0</sup>1, tấm lõi hệ thô IV vào hệ nghiền mịn.

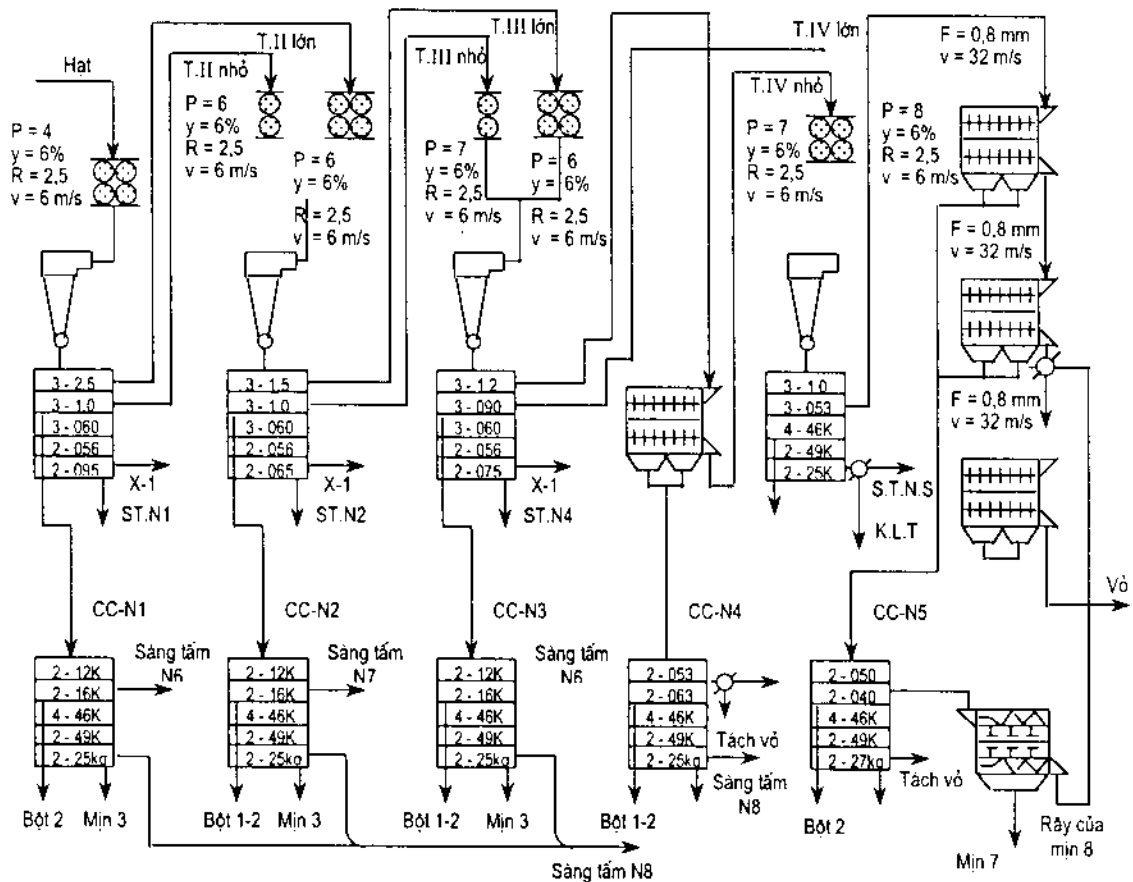
Việc lựa chọn đúng đắn 1 hay tổng hợp nhiều nguyên tắc thành lập sơ đồ quá trình nghiền thô là yếu tố quan trọng nhất đảm bảo hiệu suất kỹ thuật và kinh tế trong sản xuất.

## II. SƠ ĐỒ QUI TRÌNH NGHIÊN THÔ

Hình 147 biểu diễn qui trình nghiền thô trong nhà máy sản xuất một, hai, ba hạng bột mì, tỉ lệ thu hồi bột nói chung là 72%, năng suất 140 - 150 tấn/ngày.

Trong sơ đồ gồm 4 trục nghiền tấm, máy cọ và máy bàn chải để tách vỏ. Ở các hệ nghiền thô II, III, IV dùng phương pháp nghiền riêng từng loại sản phẩm khác nhau về kích thước, nhưng rây phân loại thì dùng chung. Phần không lọt trên của hệ thô III đưa về máy cọ để tách vỏ, tăng chất lượng của sản phẩm vào hệ nghiền thô IV, đồng thời tăng hiệu suất máy nghiền và giúp cho việc thao tác ở hệ IV tiến hành thuận lợi. Phần lọt rây của hệ cọ vỏ gồm tấm loại 2, và tấm lõi loại 1 trộn lẫn với sản phẩm thu hồi từ rây 25 K của hệ thô IV đưa vào rây phân loại CC-N<sup>0</sup>4.

Sau khi qua 2-3 lần nghiền, phần không lọt trên của hệ thô IV lại qua máy cọ vỏ, nên bảo đảm hiệu suất tách vỏ, tỉ lệ thu hồi bột chất lượng cao vì độ tro giảm xuống khoảng 30%, tổn hao năng lượng giảm 2 - 2,5 lần so với tách vỏ bằng máy nghiền đôi trục.



**Hình 147.** Sơ đồ nghiền thô của nhà máy sản xuất bột mì năng suất 140 - 150 tấn/ngày:

S.T- sàng tấm; X- xát tấm; M- hệ nghiền mịn; T- hệ nghiền thô.

Ở các nhà máy năng suất nhỏ hoặc trung bình sau hệ nghiền thô cũng như nghiền mịn, người ta không sử dụng một hệ nghiền riêng để tách nội nhũ ra khỏi vỏ nhỏ. Đối với nhà máy năng suất lớn, người ta dùng hệ tách vỏ riêng cho quá trình nghiền thô. Sản phẩm từ các hệ nghiền thô theo các ống riêng được đưa vào các hệ CC-N<sup>0</sup>1, 2, 3, 4. Phần lọt rây của máy cọ và máy bàn chải vào rây N<sup>0</sup>5.

Kích thước lỗ rây được xác định dựa vào kích thước (đầy và rộng) của hạt vào hệ thô I, kích thước các phần tử trong sản phẩm từ hệ thô I đến hệ thô II và các hệ tiếp theo, dựa vào kích thước của sản phẩm trung gian. Qua rây hỗn hợp sản phẩm được phân chia ra :tám, tám lõi và bột.

Trong rây phân loại của hệ nghiền thô I ba mặt rây đầu có kích thước lỗ 2,5 - 2, ba mặt rây thứ 2 có kích thước lỗ 1,2 - 1 mm (rây làm bằng kim loại), càng về sau kích thước lỗ càng nhỏ, đến hệ nghiền thô IV kích thước các rây đầu N<sup>0</sup>1-09 các rây sau N<sup>0</sup>063-060.

Để thu hồi tám vừa, tám bề, tám lõi và bột người ta dùng rây kim loại, số hiệu N<sup>0</sup>060-056. Sau hệ nghiền thô II tỉ lệ sản phẩm thu hồi được khá lớn, chất lượng cao hơn các hệ khác, nên số hiệu rây cần tăng thêm lên một ít khoảng N<sup>0</sup>063-060. Còn ở hệ thô III số hiệu rây tương tự như ở hệ thô. Hai mặt rây cuối cùng của hệ nghiền thô I, II, III làm bằng kim loại. Phần không lọt của các hệ rây này là mảnh lớn, phần lọt rây là tám lớn. Ở một số xí nghiệp người ta còn dùng phương án như sau: trong hệ thô I bố trí mặt rây N<sup>0</sup>075-067.

Trong hệ nghiền thô IV, sau các rây kim loại, người ta bố trí rây bột N<sup>0</sup>46-49K, sau rây bột là rây tám số hiệu N<sup>0</sup>25K. Phần không lọt của các rây cuối vào hệ không lọt 1 sau vào sàng tách tám, còn phần lọt rây đưa đến rây phân loại N<sup>0</sup>4, hoặc hệ nghiền mịn N<sup>0</sup>5, hay hệ nghiền mịn N<sup>0</sup>6.

Ở các hệ rây phân loại N<sup>0</sup>1, 2, 3, hai rây đầu làm bằng sợi, kích thước N<sup>0</sup>12K-16K, tiếp đến là hai rây tám N<sup>0</sup>16K-18K và hai rây bột N<sup>0</sup>46K-49K. Cuối cùng là hai rây tám và tám lõi N<sup>0</sup>20K-25K. Phần không lọt hai rây cuối là tám nhỏ, phần lọt rây là tám lõi.

Sau các máy cọ vỏ đặt dưới máy nghiền thô III người ta thường bố trí rây ống, kích thước lỗ rây 1,3 - 1,4 mm. Rây ống để thu hồi tám vừa, tám nhỏ không cho chúng lẫn vào những bộ phận không lọt sang hệ nghiền thô IV. Trong các máy cọ vỏ khác kích thước lỗ rây thường lấy khoảng 0,7-0,8 mm.

Sau khi ra khỏi nghiền thô I, hỗn hợp sản phẩm (chủ yếu là mảnh hạt) được đưa đi rây. Phần không lọt của hai rây kim loại đầu N<sup>0</sup>2,5 gồm chủ yếu là mảnh hạt có thành phần nội nhũ cao thì được chuyển sang hệ thô II lớn. Phần không lọt 2 (không lọt rây kim loại N<sup>0</sup>1) gồm các phần tử kích thước bé hơn được đưa vào hệ thô II nhỏ. Phần lọt rây N<sup>0</sup>060-056 là hỗn hợp tám vừa, tám nhỏ, tám lõi và bột được đưa vào rây phân loại CC-N<sup>0</sup>1. Phần không lọt dưới của rây N<sup>0</sup>095 là mảnh lớn được đưa vào hệ xát tám N<sup>0</sup>1, còn phần lọt rây (tám lớn) thì đến sàng tám N<sup>0</sup>1.

Ở hệ thô II cũng thu được các sản phẩm trung gian tương tự như ở thô I. Phần không lọt 1 chuyển tới hệ thô III- lớn. Phần không lọt 2 thì vào hệ thô III nhỏ. Hỗn hợp tấm vừa, tấm nhỏ, tấm lõi và bột được đưa vào rây CC-N<sup>0</sup>2. Phần lọt rây N<sup>0</sup>085 là tấm lớn được đưa vào sàng tấm N<sup>0</sup>2 phần không lọt của rây này đưa đến xát N<sup>0</sup>1.

Tại hệ thô III người ta cũng thu được các loại sản phẩm giống như ở thô II, nhưng số lượng mảnh lớn và tấm lớn ở thô III ít hơn nhiều so với hệ thô II. Phần không lọt ở ba rây đầu được đưa vào -N<sup>0</sup>1. Phần không lọt của N<sup>0</sup>1 được chuyển đến hệ thô IV-lớn. Phần không lọt của các rây sau được đưa vào hệ thô IV -nhỏ.

Hỗn hợp sản phẩm sau hệ thô IV - lớn và IV - nhỏ được đưa vào rây phân loại N<sup>0</sup>3. Phần không lọt của rây cuối cùng N<sup>0</sup>075 vào rây xát tấm N<sup>0</sup>1, còn phần lọt rây thì vào sàng tấm N<sup>0</sup>1.

Hệ nghiền thô IV kết thúc quá trình thu hồi tấm, tấm lõi và bắt đầu hệ nghiền tách vỏ. Ở hệ này người ta cũng không thu được tấm lớn. Phần không lọt của rây N<sup>0</sup>25K là tấm nhỏ hoặc nếu nguyên liệu là lúa mì mềm độ trắng trong cao thì phần không lọt sẽ là hỗn hợp tấm vừa và tấm nhỏ. Tỷ lệ vỏ của hỗn hợp này cao, nên thuộc vào tấm loại 2. Người ta thường dùng sàng tấm riêng để tách vỏ hỗn hợp tấm vừa và tấm nhỏ. Chất lượng của sản phẩm lọt rây N<sup>0</sup>25K tương tự với chất lượng của tấm lõi hệ thô I được đưa đến rây phân loại N<sup>0</sup>4. Chất lượng bột ở hệ thô IV kém thua chất lượng bột ở hệ thô II và hệ thô III nên bột thu hồi ở hệ thô IV là bột loại 2.

Tóm lại, ở hệ thứ I, phần không lọt của hệ rây trước được chuyển đến hệ nghiền sau. Tấm, tấm lõi, bột được chuyển đến các thiết bị khác. Hàm lượng, chất lượng tấm, tấm lõi, và bột của các hệ càng về sau càng giảm.

Vỏ được tách ra khỏi hỗn hợp trong các máy cọ vỏ N<sup>0</sup>2, N<sup>0</sup>3, N<sup>0</sup>4 và trong thiết bị bàn chải N<sup>0</sup>1 khi chế biến lúa mì loại IV độ trắng trong trung bình, thì phần không lọt của máy cọ vỏ N<sup>0</sup>3 là vỏ. Nhưng nếu nguyên liệu đưa vào chế biến là lúa mì loại I và loại III, thì phần không lọt trên của hệ thô IV tốt nhất nên cho qua ba máy cọ liên tiếp và thu hồi vỏ sau thiết bị -N<sup>0</sup>4

Ở các khung dưới của rây CC-N<sup>0</sup>4 và N<sup>0</sup>5 cần đặt các mặt lưới rây để tách tấm lõi. Phần lọt rây của chúng được đưa vào các hệ nghiền mịn.

Phần không lọt 1 của rây N<sup>0</sup>16K là tấm vừa.

Phần không lọt 2 của rây N<sup>0</sup>25K là tấm nhỏ.

Phần lọt rây N<sup>0</sup>20K-25K là tấm lõi (gồm tấm lõi cứng và tấm lõi mềm)

Phần lọt rây N<sup>0</sup>46-K-49K là bột.

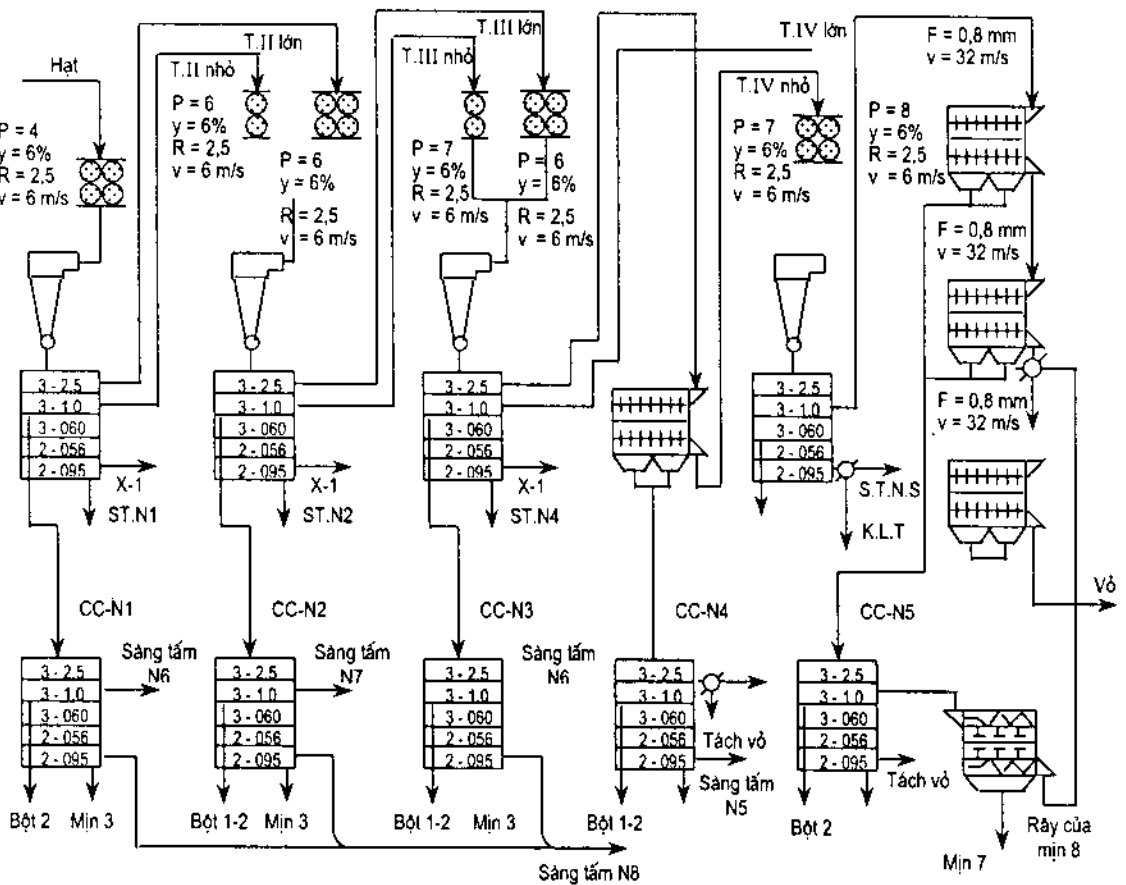
Bột được chuyển vào vựa chứa bột thành phẩm hạng I hoặc hạng II tùy theo chất lượng của chúng.

Tấm vừa sau khi phân loại được đưa vào sàng tấm N<sup>0</sup>6 và N<sup>0</sup>7. Tấm nhỏ được đưa vào sàng tấm N<sup>0</sup>8

Bột từ hệ rây phân loại N<sup>0</sup>4 được chuyển tới thùng chứa bột hạng 1 hoặc bột hạng 2, từ hệ rây N<sup>0</sup>5 vào thùng chứa bột hạng 2.

Một phương án khác của quá trình nghiền thô trong nhà máy sản xuất bột nhiều hạng, năng suất 240 tấn/ngày được trình bày ở hình 148.

Khác với sơ đồ trước trong sơ đồ này ở hệ thô II và hệ thô III chia ra thô lớn và thô nhỏ. Sản phẩm của chúng được đưa vào hệ rây phân loại riêng, còn hệ thô IV cũng được phân ra thô IV lớn và thô IV nhỏ, nhưng sản phẩm nghiền được phân loại trong cùng một hệ. Ở hệ thô V sản phẩm được nghiền chung. Người ta chỉ thu hồi tấm trong 4 hệ thô đầu, sản phẩm của hệ thô V cho qua máy cạo vò và máy bàn chải để tách vò. Đường đi của các sản phẩm trong quá trình nghiền thô phụ thuộc vào kiểu nghiền và tải lượng của các hệ nghiền. Các thông số hình động, thông số cơ học của các bộ phận làm việc của thiết bị cũng được ghi rõ trong sơ đồ.



**Hình 148.** Sơ đồ quá trình nghiền thô trong nhà máy sản xuất bột mì nhiều loại, năng suất 240 tấn/ngày.

Ngoài ra, trong sơ đồ còn xét đến phương pháp tách vỏ trong sản phẩm không lọt của thiết bị, trường hợp nếu tỉ lệ nội nhũ trong vỏ cao thì phần không lọt được tiếp tục qua các thiết bị. Phần không lọt là vỏ.

Thực tế đã khẳng định rằng, nếu thành lập các sơ đồ quá trình nghiền thô tương tự như trên trong nhà máy sản xuất bột mì ba hạng hoặc 1 hạng, với tỉ lệ thu hồi thành phẩm chung là 72% thì sẽ đạt những yêu cầu kĩ thuật đã đề ra. Ngoài ra, hiệu suất tách vỏ ở máy cọ, máy bàn chải cao hơn so với dùng máy nghiền đôi trục.

Sơ đồ này nếu được thay đổi một ít, có thể sử dụng trong các nhà máy sản xuất bột mì ba hạng với bất cứ năng suất nào.

### III. CHẾ ĐỘ LÀM VIỆC CỦA CÁC HỆ NGHIÊN THÔ

Chế độ làm việc là tổng hợp các thông số cơ học, kĩ thuật ở mỗi hệ nghiền sao cho có thể thu được một lượng tối đa các loại sản phẩm có kích thước và chất lượng phù hợp với các chỉ tiêu đã định.

Khi chọn chế độ làm việc cho từng cặp trục tốt nhất là dựa vào kết quả tối ưu của từng mẫu nghiền và rây phân tích thử trong phòng thí nghiệm của nhà máy.

Chế độ làm việc đặc trưng bằng tỉ lệ thu hồi chung.

Tỉ lệ thu hồi chung là tỉ số giữa lượng sản phẩm lọt rây của hệ nghiền nào đó và lượng hạt vào hệ nghiền thô I biểu thị bằng (%).

Trong phần không lọt của các trường hợp trên, người ta đều tính cả tỉ lệ không lọt, nghĩa là các phần tử có kích thước nhỏ hơn kích thước lỗ rây, nhưng không lọt qua rây mà còn lẫn trong sản phẩm vào hệ nghiền sau.

Tỉ lệ thu hồi chung được xác định bằng công thức:

$$U_{ch} = \left( \frac{q_1 + q_2 + q_3 + \dots + q_n}{Q} \cdot H \right) \cdot 100 \quad (136)$$

trong đó:  $U_{ch}$  - tỉ lệ thu hồi chung so với lượng hạt vào thô I hoặc hệ nào đó;

$q_1, q_2, q_3, \dots, q_n$  - khối lượng của từng loại sản phẩm (g hoặc kg);

$Q$  - khối lượng nguyên liệu hoặc sản phẩm vào hệ nghiền thô I hay một hệ cho trước nào đó. Tính bằng g hoặc kg.

Nếu tỉ lệ thu hồi chung chỉ tính theo % so với lượng hạt vào hệ nghiền thô I, thì có thể xác định  $U_{ch}$  theo công thức rút gọn sau:

$$U_{ch} = \frac{(Q_c - H) \cdot Q_c}{100} \% \quad (137)$$

trong đó:  $U_{ch}$  - tỉ lệ thu hồi chung của một hệ cho trước so với lượng hạt vào hệ nghiền thô I;

$U_{c1}$  - lượng sản phẩm thu hồi được so với sản phẩm vào hệ (%);



$Q_c$  - lượng sản phẩm vào hệ nghiền cho trước so với nguyên liệu vào thô I(%);

H - tỉ lệ các phần tử không kịp lọt trong sản phẩm.

Thí dụ như khi phân loại 100 g hỗn hợp sản phẩm sau hệ nghiền thô II ta thu được: lọt rây  $N^0_1$  là 58 g. Nếu so với lượng nguyên liệu vào thô II thì  $U_c = 58\%$ .

Nếu phân loại sản phẩm vào hệ thô II, ta thu được phần không lọt  $N^0_1$  là 4g (hay H = 4%). Tải lượng trên hệ thô I là  $Q_1 = 37\%$  kg và trên hệ thô II là  $Q_2 = 32$  kg.

Tải lượng của hệ thô II, tính theo % so với lượng nguyên liệu vào hệ thô I là:

$$Q_c = \frac{Q_2}{Q_1} \cdot 100 = \frac{32}{37} \cdot 100 = 86,5\%$$

Thay các giá trị trên vào công thức (137) để xác định tỉ lệ thu hồi chung ta sẽ có:

$$U_{ch} = \frac{(58 - 4) \cdot 86,5}{100} = 46,7\%$$

Người ta xác định và điều chỉnh đại lượng tỉ lệ thu hồi chung bằng cách thay đổi khe hở giữa hai trục máy nghiền.

#### IV. CÁC YẾU TỐ ẢNH HƯỞNG ĐẾN CHẾ ĐỘ LÀM VIỆC CỦA HỆ NGHIỀN THÔ

Tính chất cơ cấu của hạt và của các phần tử hạt, độ ẩm của hạt, các thông số của trục nghiền, tải lượng riêng của trục nghiền, hệ số nghiền, tải lượng riêng của trục nghiền và các mặt rây ảnh hưởng trực tiếp đến tỉ lệ thu hồi chung ở mỗi hệ và ở toàn bộ quá trình nghiền thô.

Trong quá trình sản xuất, các thông số của trục nghiền hầu như cố định. Bởi vì muốn giữ chế độ làm việc tối ưu, người ta phải chú ý đến các yếu tố có thể thay đổi được.

##### a) Tính chất cơ cấu của hạt

Tính chất cơ cấu của hạt ảnh hưởng rất lớn đến chế độ làm việc của các trục nghiền.

Nhiều công trình nghiên cứu và thực tế sản xuất đã chứng minh rằng, yếu tố quan trọng, chủ yếu dẫn đến sự giảm chất lượng và tỉ lệ bột thành phẩm, tăng tổn hao năng lượng trên một đơn vị sản phẩm là do không chú ý đến tính chất cơ cấu của hạt.

Vấn đề phức tạp của việc xác lập chế độ làm việc tối ưu cho một nhà máy sản xuất bột nhiều hạng là phải thu hồi một lượng lớn nhất các loại bột cao cấp từ các loại hạt có tính chất khác nhau.

Độ trắng trong càng lớn, tỉ lệ thu hồi tấm càng cao, với điều kiện thay đổi khe hở giữa các trục nghiền phải thích hợp. Khi nghiền lúa mì có độ trắng trong thấp để thu hồi được lượng tấm đúng qui định, kích thước khe hở giữa các trục ở các hệ thô đầu phải tăng lên. Kích thước hạt càng nhỏ thì khe hở giữa hai trục nghiền ở hệ trục nghiền thô I càng bé.

##### b) Độ ẩm của hạt

Là yếu tố quan trọng nhất ảnh hưởng đến chế độ nghiền. Độ ẩm của khối hạt đưa vào

hệ thô I tăng lên có ảnh hưởng xấu đến chế độ nghiền, cụ thể là tỉ lệ và chất lượng thu hồi được thấp, điều kiện công tác của máy nghiền, rây, sàng tấm giảm xuống. Đặc biệt khâu tách vỏ rất khó và tổn hao năng lượng tăng lên rõ rệt. Bởi vậy để khôi phục hiệu suất nghiền, khe hở giữa hai trục nghiền trên các hệ nghiền thô III và thô IV tăng lên một ít và ở các hệ cuối cùng cần giảm xuống.

Khi chế biến các loại hạt có độ ẩm nhỏ hơn độ ẩm chế biến thích hợp, thì chế độ làm việc của các máy nghiền ở tất cả các hệ nghiền thô phải không chế sao cho hạt ít bị nghiền nát ở các hệ nghiền thô đầu, còn các hệ cuối thì tách được sạch vỏ ra khỏi nội nhũ. Trong trường hợp đó, tỉ lệ bột và tấm chất lượng cao giảm xuống.

Nếu độ ẩm của hạt đáp ứng với điều kiện chế biến thích hợp sự phân bố ẩm giữa nội nhũ và vỏ tốt thì có thể thành lập một chế độ chắc chắn cho quá trình nghiền thô.

### *c) Sự phân bố các trục nghiền*

Diện tích mặt rây và tải lượng riêng cũng ảnh hưởng đến chế độ nghiền. Ở hệ nghiền thô I, nếu mức độ nghiền giảm thì năng suất thiết bị tăng lên. Điều đó cho phép ta tăng tải lượng riêng không những ở hệ thô I mà còn có thể tăng tải lượng riêng ở các hệ tiếp theo. Trong lúc đó ở hệ thô II, III, IV, chiều dài trục nghiền và ứng với chúng diện tích bề mặt rây, phải đáp ứng nhu cầu là tỉ lệ thu hồi tấm trên 1 đơn vị chiều dài đôi trục và diện tích mặt rây đạt mức tối đa. Theo dõi điều kiện này, người ta thấy tăng vùng làm việc của đôi trục, thì tốt hơn so với tăng mức độ nghiền ở hệ nghiền thô I, nghĩa là phải tăng hiệu quả sử dụng thiết bị kĩ thuật.

Tóm lại, để thành lập và củng cố chế độ nghiền thì chiều dài của trục nghiền cần phải được xác định bằng cách dựa vào các chỉ tiêu như đặc tính số lượng nguyên liệu đưa vào hệ nghiền, khối lượng riêng của nguyên liệu, mức độ nghiền.

Cấu trúc cơ học của hạt có ảnh hưởng đến mức độ bị phá vỡ của nội nhũ, do đó cần phải thay đổi một số điều kiện nghiền và rây ở các hệ cuối cùng.

Ngoài ra, việc chọn tải lượng thích hợp cho từng hệ nghiền cũng đóng vai trò quan trọng.

Nhiều thí nghiệm đã xác minh rằng nếu tăng tải lượng trên chiều dài đôi trục của hệ nghiền thô đến 2000 kg/cm. ngày không ảnh hưởng gì đến tỉ lệ thu hồi sản phẩm nghiền. Trong khi đó, nếu tăng tải lượng riêng của hệ nghiền thô II từ 400 - 900 và trên hệ thô III từ 400-600 kg/cm. ngày thì lực tác dụng của đôi trục lên hạt không giảm nhưng mức độ nghiền giảm, chất lượng sản phẩm giảm theo. Tỉ lệ nội nhũ càng giảm, tỉ lệ vỏ trong hỗn hợp càng tăng, lượng vỏ trong hỗn hợp càng nhiều thì đòi hỏi lực nghiền càng lớn. Hiện tượng này đặc biệt biểu hiện rõ ràng trên các hệ sau hệ thô IV. Trong các hệ thô IV và các hệ sau (trong trường hợp có 6 - 7 hệ nghiền thô), nếu tải lượng quá lớn, thì lực nén của lò xo điều chỉnh trục nghiền tăng lên, kết quả sẽ làm cho trục chậm tách ra, khe hở giữa trục nhanh và trục chậm tăng lên, giảm mức độ nghiền, hiệu suất công tác giảm xuống.

Ngoài ra, vì tỉ lệ sản phẩm không được nghiền tăng lên (ngay từ rây đầu), phần không lọt này chuyển đến các hệ sau, làm tăng tải lượng của chúng, cuối cùng giảm hiệu suất nghiền: chất lượng và số lượng thành phẩm cũng giảm.

Để thực hiện tốt chế độ làm việc của thiết bị, tải lượng riêng trên trục nghiền và rây cần không chế thích hợp ở các giai đoạn tách vò, cần thay máy nghiền đôi trục bằng máy cọ vò và máy bàn chải.

#### *d) Chế độ làm việc của từng hệ*

Thành phần khối hạt không bao giờ hoàn toàn đồng nhất, điều đó gây khó khăn trong việc thành lập một chế độ công tác ổn định. Vì vậy khi thành lập chế độ công tác ổn định phải đưa vào các chỉ tiêu cơ bản sau:

#### *+ Mối tương quan giữa số lượng và chất lượng của tấm và tấm lõi*

Tỉ lệ các thành phần trong hỗn hợp sản phẩm sau mỗi hệ nghiền phụ thuộc vào lượng sản phẩm chung đến một mức nhất định, ví dụ ở hệ thô I - 30%, hệ thô II - 45%, hệ thô III - 25% (tính theo % lượng nguyên liệu vào hệ nghiền thô I). Thì tỉ lệ tất cả các loại sản phẩm sẽ tăng lên, nhưng tỉ lệ giữa chúng thay đổi rất ít. Tỉ lệ thu hồi sản phẩm chung tăng thì số lượng tấm lớn giảm, lượng tấm vừa và tấm nhỏ tăng, hàm lượng tấm lõi và tấm bột tăng lên rõ rệt (xem hình 149).

Chế độ nghiền phụ thuộc hoàn toàn vào chế độ của hệ nghiền thô I. Còn tỉ lệ thu hồi trên mỗi hệ sau thì phụ thuộc vào tỉ lệ sản phẩm của hệ nghiền trước nó.

Tỉ lệ tấm và tấm lõi trong quá trình nghiền luôn ổn định, vì nó đặc trưng cho những tính chất công nghệ của mỗi nhà máy sản xuất bột.

Nếu ở hệ nghiền thô I, II tỉ lệ tấm thu được thấp, thì sẽ tăng tỉ lệ tấm ở các hệ thô III và thô IV, như vậy tỉ lệ tấm lớn và tấm vừa giảm xuống.

Ngược lại, nếu trong các hệ nghiền thô đầu tỉ lệ tấm lớn, tấm vừa thu được cao thì các hệ sau phải giảm tỉ lệ này.

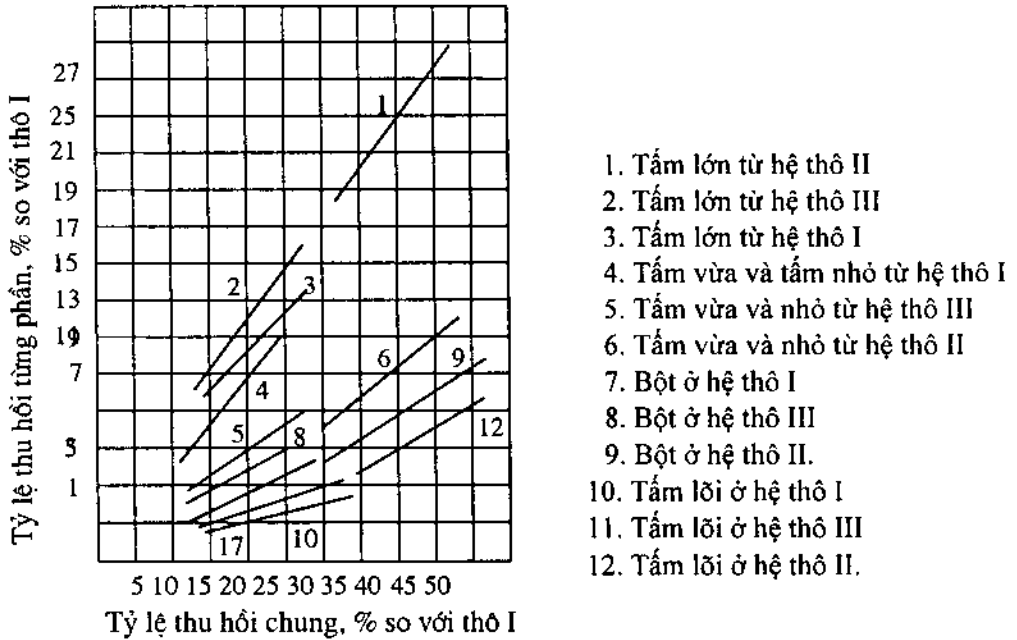
Trong trường hợp, khi tỉ lệ tấm ở hệ thô III quá lớn, thì độ tro của tấm, tấm lõi, đặc biệt là tấm lớn tăng lên rất nhiều và việc tách vò ra khỏi hỗn hợp này trong thực tế không thể làm được. Nếu ở hệ nghiền thô IV cũng sử dụng chế độ công tác như trên thì tất cả các loại sản phẩm sẽ không đạt được yêu cầu và phải đưa sang sản phẩm loại 2.

Đặt chế độ cho riêng một hệ nghiền nào đó thì đơn giản. Cái khó nhất là phải xác định chế độ làm việc thích hợp cùng một lúc cho tất cả các hệ của quá trình nghiền thô. Trong hệ nghiền thô I, II, III tỉ lệ tấm, tấm lõi là 30, 45, 25%; sự chênh lệch về độ tro của các sản phẩm này rất ít. Ứng với sự tăng dần của tỉ lệ thu hồi sản phẩm, độ tro của các tấm lớn tăng nhiều, tấm vừa tăng ít hơn, còn độ tro của tấm lõi giảm (xem hình 150). Độ tro của sản phẩm tương ứng với tỉ lệ thu hồi sản phẩm ở hệ đó và của hệ trước nó. Nếu hai hệ nghiền đầu có tỉ lệ sản phẩm thấp thì trong phần không lọt ở hệ thô III và IV tỉ lệ nội nhũ; chất

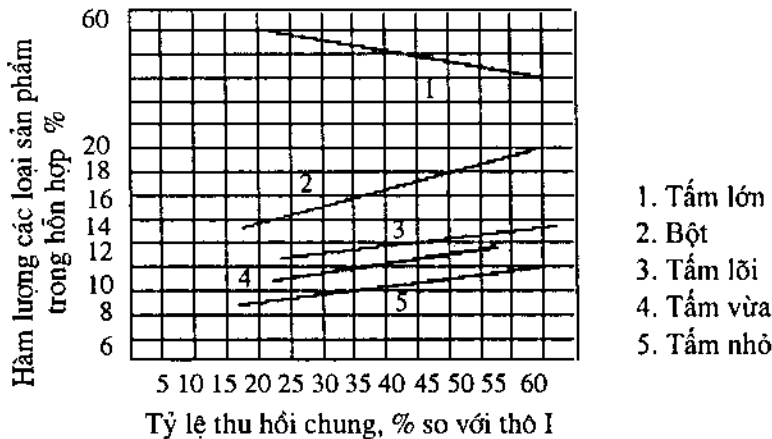
lượng bột thành phẩm cao (xem hình 151 và hình 152).

Khi tỉ lệ thu hồi trong các hệ thô I, II tăng thì sản phẩm của hệ thô III có độ tro lớn, thực tế thì không thể thu loại tằm chất lượng cao ở hệ này được... Vì vậy từ hệ thô III người ta lấy tằm loại 2. Tăng tỉ lệ thu hồi sản phẩm từ hai hệ đầu, chất lượng tằm lớn kể từ hệ thô I giảm nhiều so với chất lượng tằm nhỏ.

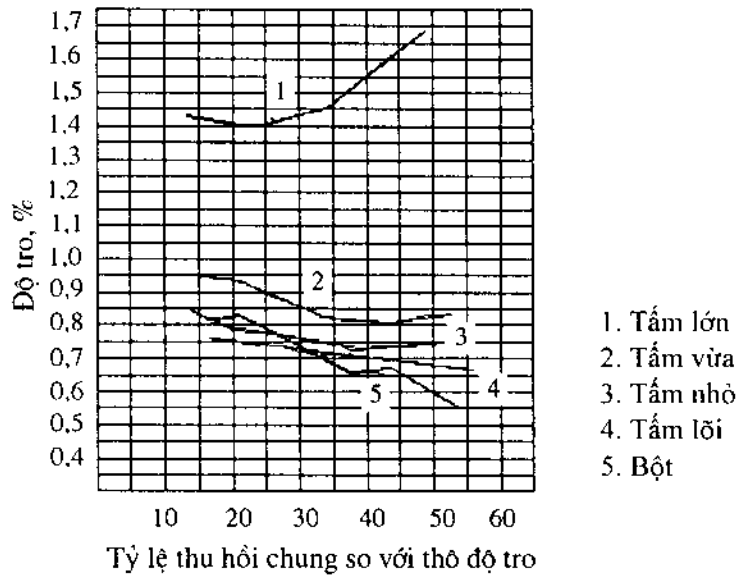
Nghiên hạt và sản phẩm trung gian trong máy nghiền đôi trục bố trí răng theo L-L hoặc răng không nhọn thì độ tro của tằm, tằm lõi và của bột thấp hơn so với độ tro của các sản phẩm này ở máy nghiền sắp xếp răng theo M-M, đặc biệt khi máy còn mới.



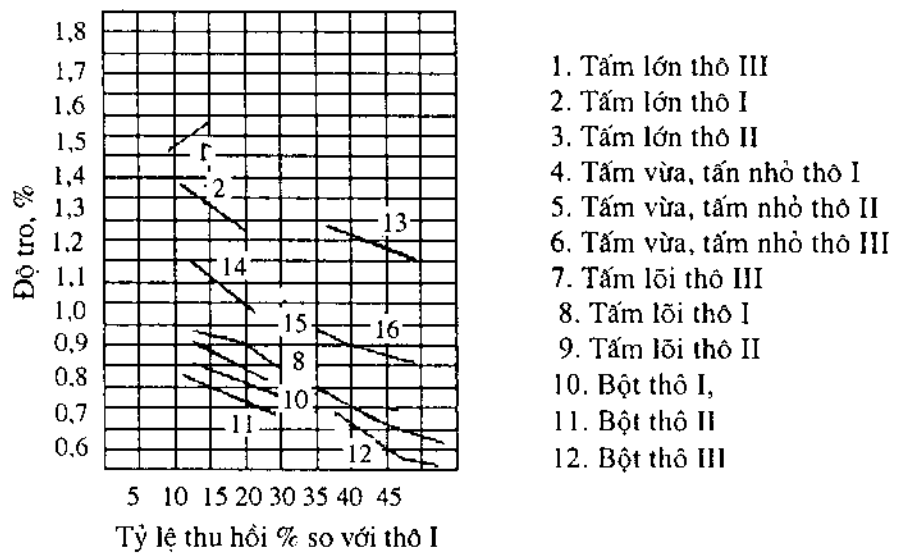
Hình 149. Sự tương quan giữa tằm, tằm lõi, bột và tỉ lệ thu hồi chung của các hệ nghiền.



Hình 150. Tỷ lệ thu hồi tằm, tằm lõi, bột ở hệ nghiền thô I phụ thuộc vào tỉ lệ thu hồi chung.



**Hình 151.** Sự thay đổi về độ tro của tầm, tầm lõi, bột ở hệ nghiền thô I theo tỉ lệ thu hồi chung.



**Hình 152.** Sự thay đổi độ tro của tầm lõi, bột ở các hệ thô I, II, III theo tỷ lệ thu hồi chung.

Bảng 51 đưa ra một số chỉ tiêu về tỉ lệ thu hồi, độ tro của tấm, tấm lõi và bột khi sử dụng chế độ tối ưu trong chế biến lúa mì ở các vùng khác nhau có tính chất bột và tính chất cấu trúc cơ học khác nhau.

Qua đó ta thấy chế độ tối ưu, phù hợp với việc tách tấm và tấm lõi, là tỉ lệ thu hồi tấm ở các hệ thô I, II, III tính theo % so với lượng hạt vào hệ thô I trong sản xuất bột mì như sau:

**Bảng 51.** Tỷ lệ thu hồi ở các hệ nghiền

| Tên loại nguyên liệu                                | Tỷ lệ thu hồi ở các hệ nghiền |           |            |
|---|-------------------------------|-----------|------------|
|   | Hệ thô I                      | Hệ thô II | Hệ thô III |
| a. Lúa mì cứng hay lúa mì mềm có độ trắng trong cao | 10 - 8%                       | 35 - 40%  | 20 - 25%   |
| b. Lúa mì mềm nhóm 2 (độ trắng trong trung bình)    | 8 - 12%                       | 40 - 45%  | 20 - 25%   |
| c. Lúa mì mềm nhóm 3 (độ trắng trong thấp)          | 15 - 20%                      | 38 - 45%  | 15 - 20%   |

Dựa vào chế độ trên ta có thể thu hồi được một lượng tối đa tấm có chất lượng cao với tài lượng riêng thích hợp.

*e) Chất lượng và độ tro của sản phẩm thu được trong các hệ nghiền thô đầu*

**Bảng 52.**

| Loại lúa mì và hệ nghiền                 | Tỷ lệ thu hồi, % so với lượng hạt vào hệ thô I |         |         |         |         |      | Tỷ lệ thu hồi chung |    | Tỷ lệ thu hồi theo nguyên lý % so với hệ thô I |
|--|--|---------|---------|---------|---------|------|---------------------|----|--|
|  | Tấm  |         |         |         | tấm lõi | bột  |                     |    |  |
|  | mảnh lớn                                       | tấm lớn | tấm vừa | tấm nhỏ |         |      |                     |    |  |
| 1  | 2  | 3       | 4       | 5       | 6       | 7    | 8                   | 9  | 10   |
| Lúa mì mềm<br>Độ trắng trong lớn hơn 60% |  |         |         |         |         |      |                     |    |  |
| Ở hệ thô I                               | 1,5  | 3,5     | 2,5     | 1,0     | 1,0     | 0,5  | 10,0                | 10 | 8-10   |
|  | 1,72   | 1,25    | 1,08    | 0,98    | 0,75    | 0,86 | 1,19                |    |  |
| Ở hệ thô II                              |  |         |         |         |         |      |                     |    |  |
| Hệ lớn                                   | 3,5  | 8,5     | 6,5     | 4,0     | 3,0     | 1,5  | 27,0                | 44 | 40-45  |
|  | 1,3  | 1,05    | 0,92    | 0,74    | 0,70    | 0,62 | 0,94                |    |  |
| Hệ nhỏ                                   | 1,0  | 4,5     | 3,5     | 2,0     | 1,5     | 1,0  | 13,5                | 45 |  |
|  | 1,60   | 1,14    | 0,94    | 0,80    | 0,78    | 0,72 | 1,02                |    |  |

**Bảng 52 (tiếp theo)**

| 1                                 | 2    | 3    | 4    | 5    | 6    | 7    | 8    | 9    | 10    |
|-----------------------------------|------|------|------|------|------|------|------|------|-------|
| Ở hệ thò III                      |      |      |      |      |      |      |      |      |       |
| Hệ lớn                            | 1,8  | 3,4  | 4,5  | 3,5  | 3,5  | 2,0  | 8,7  | 51,2 | 20-25 |
|                                   | 1,92 | 1,30 | 0,97 | 0,81 | 0,8  | 0,70 | 1,02 |      |       |
| Hệ nhỏ                            | 0,5  | 2,0  | 3,0  | 1,00 | 2,0  | 2,0  | 9,5  | 56,2 |       |
|                                   | 1,96 | 1,68 | 0,91 | 0,75 | 0,81 | 0,72 | 1,08 |      |       |
| Tổng cộng                         | 8,3  | 21,9 | 20,0 | 11,5 | 11,0 | 6,0  | 78,7 |      |       |
|                                   | 1,66 | 1,17 | 0,95 | 0,79 | 0,77 | 0,70 | 1,14 |      |       |
| Độ trắng trong 40-60%             |      |      |      |      |      |      |      |      |       |
| Ở hệ thò I                        | 1,5  | 4,5  | 2,5  | 1,5  | 1,0  | 1,0  | 12,0 | 12   | 10-12 |
|                                   | 1,56 | 1,16 | 0,90 | 0,77 | 0,65 | 0,61 | 1,02 |      |       |
| Ở hệ thò II                       |      |      |      |      |      |      |      |      |       |
| Hệ lớn                            | 3,0  | 7,5  | 5,5  | 3,5  | 3,5  | 2,0  | 25,0 | 45,4 | 40-45 |
|                                   | 1,40 | 0,98 | 0,72 | 0,67 | 0,64 | 0,52 | 0,85 |      |       |
| Hệ nhỏ                            | 1,0  | 4,0  | 3,5  | 2,0  | 1,5  | 1,0  | 13,0 | 45   |       |
|                                   | 1,39 | 0,48 | 0,71 | 0,66 | 0,65 | 0,53 | 0,82 |      |       |
| Ở hệ thò III                      |      |      |      |      |      |      |      |      |       |
| Hệ lớn                            | 1,0  | 2,5  | 5,0  | 3,0  | 3,75 | 2,25 | 17,5 | 51,5 | 20-25 |
|                                   | 1,89 | 1,19 | 0,90 | 0,74 | 0,70 | 0,62 | 0,89 |      |       |
| Hệ nhỏ                            | 0,5  | 1,0  | 3,0  | 1,0  | 1,75 | 1,25 | 8,5  | 53   |       |
|                                   | 1,75 | 1,14 | 0,82 | 0,72 | 0,69 | 0,60 | 0,84 |      |       |
| Tổng cộng                         | 7,0  | 19,5 | 19,5 | 11,0 | 7,5  | 76,0 |      |      |       |
|                                   | 1,53 | 1,06 | 0,08 | 0,70 | 0,58 | 0,88 |      |      |       |
| Lúa mì có độ trắng trong dưới 40% |      |      |      |      |      |      |      |      |       |
| Ở hệ thò I                        | 1,5  | 6,0  | 4,5  | 2,5  | 2,5  | 2,0  | 19,0 | 19,0 | 15-20 |
|                                   | 1,75 | 1,23 | 0,81 | 0,75 | 0,70 | 0,65 | 1,02 |      |       |
| Ở hệ thò II                       |      |      |      |      |      |      |      |      |       |
| Hệ lớn                            | 3,0  | 5,5  | 5,5  | 3,5  | 4,5  | 2,0  | 24,0 | 44,4 | 38-45 |
|                                   | 1,65 | 1,12 | 0,67 | 0,59 | 0,56 | 0,49 | 0,85 |      |       |
| Hệ nhỏ                            | 1,0  | 3,0  | 3,5  | 2,0  | 2,5  | 1,0  | 13,0 | 48   |       |
|                                   | 1,50 | 1,05 | 0,67 | 0,62 | 0,60 | 0,52 | 0,79 |      |       |
| Ở hệ thò III                      |      |      |      |      |      |      |      |      |       |
| Hệ lớn                            |      |      | 3,5  | 3,0  | 4,5  | 2,5  | 13,5 | 45   | 15-20 |
|                                   |      |      | 1,00 | 0,82 | 0,66 | 0,63 | 0,70 |      |       |
| Hệ nhỏ                            |      |      | 2,0  | 1,0  | 2,0  | 1,5  | 6,5  | 46,4 |       |
|                                   |      |      | 0,99 | 0,75 | 0,61 | 0,64 | 0,76 |      |       |
| Tổng cộng                         | 5,5  | 14,5 | 19,0 | 12,0 | 16,0 | 9,0  | 76,0 |      |       |
|                                   | 1,60 | 1,15 | 0,81 | 0,70 | 0,62 | 0,59 | 0,86 |      |       |

Bảng 52 (tiếp theo)

| 1  | 2    | 3    | 4    | 5    | 6    | 7    | 8    | 9    | 10    |
|--|------|------|------|------|------|------|------|------|-------|
| Hỗn hợp các loại:<br>Hạng 1 -75%<br>Hạng 2-10%<br>Hạng 3-15% |      |      |      |      |      |      |      |      |       |
| Độ trắng trong của hỗn hợp 80%                               |      |      |      |      |      |      |      |      |       |
| Ở hệ thô I   | 1,5  | 5,0  | 2,5  | 1,5  | 2,0  | 1,0  | 12,5 | 13,5 | 10-15 |
|  | 1,80 | 1,26 | 0,88 | 0,82 | 0,81 | 0,96 | 1,12 |      |       |
| Ở hệ thô II  |      |      |      |      |      |      |      |      |       |
| Hệ lớn   | 3,0  | 9,5  | 7,5  | 4,0  | 4,0  | 4,0  | 3,0  | 52,8 | 40-45 |
|  | 1,58 | 1,00 | 0,73 | 0,88 | 0,66 | 0,80 | 0,89 |      |       |
| Hệ nhỏ   | 1,0  | 5,6  | 4,5  | 2,0  | 2,0  | 1,5  | 16,0 | 53,7 |       |
|  | 1,77 | 1,65 | 0,74 | 0,68 | 0,64 | 0,81 | 0,95 |      |       |
| Ở hệ thô III   |      |      |      |      |      |      |      |      |       |
| Hệ lớn   |      |      | 3,0  | 1,0  | 3,0  | 2,5  | 9,5  | 3,8  | 15-20 |
|  |      |      | 0,80 | 0,73 | 0,72 | 0,71 | 0,74 |      |       |
| Hệ nhỏ   |      |      | 1,5  | 0,5  | 1,5  | 1,5  | 5,0  | 1,0  |       |
|  |      |      | 0,77 | 0,74 | 0,73 | 0,70 | 0,73 |      |       |
| Tổng cộng  | 5,5  | 19,5 | 19,0 | 9,0  | 12,5 | 9,5  | 75,0 |      |       |
|  | 1,67 | 1,13 | 0,77 | 0,71 | 0,70 | 0,78 | 0,91 |      |       |
| Lúa mì cứng  |      |      |      |      |      |      |      |      |       |
| Ở hệ thô I   | 1,5  | 3,0  | 1,5  | 1,0  | 0,5  | 0,5  | 8,0  | 8,0  | 8-10  |
|  | 1,65 | 1,15 | 1,10 | 1,29 | 1,66 | 1,72 | 1,32 |      |       |
| Ở hệ thô II  |      |      |      |      |      |      |      |      |       |
| Hệ lớn   | 3,5  | 10,0 | 6,5  | 3,5  | 1,5  | 1,0  | 26,0 | 38,7 | 35-45 |
|  | 1,56 | 1,03 | 1,06 | 1,23 | 1,31 | 1,46 | 1,17 |      |       |
| Hệ nhỏ   | 1,5  | 5,0  | 3,0  | 2,0  | 1,0  | 0,55 | 13,0 | 40,0 |       |
|  | 1,63 | 1,11 | 1,13 | 1,30 | 1,33 | 1,49 | 1,23 |      |       |
| Ở hệ thô III   |      |      |      |      |      |      |      |      |       |
| Hệ lớn   | 1,0  | 4,0  | 4,5  | 3,5  | 2,0  | 1,0  | 16,0 | 43,4 | 20-25 |
|  | 1,82 | 1,24 | 1,22 | 1,36 | 1,44 | 1,55 | 1,33 |      |       |
| Hệ nhỏ   | 0,5  | 2,5  | 2,0  | 1,0  | 1,0  | 0,5  | 7,5  | 44,4 |       |
|  | 1,86 | 1,27 | 1,24 | 1,39 | 1,48 | 1,57 | 1,36 |      |       |
| Ở hệ thô IV  |      |      |      |      |      |      |      |      |       |
| Hệ lớn   | 0,5  | 1,5  | 1,5  | 1,0  | 1,5  | 1,5  | 7,5  | 32,5 | 12-15 |
|  | 3,03 | 1,8  | 1,56 | 1,61 | 1,62 | 1,78 | 1,77 |      |       |
| Hệ nhỏ   | 0,5  | 0,5  | 1,0  | 0,5  | 0,5  | 1,0  | 4,0  | 40   |       |
|  | 3,12 | 1,38 | 1,70 | 1,75 | 1,72 | 1,86 | 1,87 |      |       |
| Tổng cộng  | 9,0  | 26,5 | 20,0 | 12,5 | 8,0  | 6,0  | 82,0 |      |       |
|  | 1,8  | 1,16 | 1,20 | 1,33 | 1,47 | 1,65 | 1,33 |      |       |



So sánh các tỉ lệ thu hồi sản phẩm có thể đi đến kết luận cơ bản là ở hệ nghiền thô I các đại lượng này khác nhau rõ rệt. Cường độ nghiền lúa mì độ trắng trong thấp lớn hơn so với cường độ nghiền lúa mì cứng và lúa mì mềm có độ trắng trong cao.

Trong các hệ nghiền thô II, III đại lượng thu hồi khi chế biến lúa mì trắng trong cao và độ trắng trong trung bình hầu như giống nhau, còn lúa mì có độ trắng trong thấp thì ít hơn vì tỉ lệ thu hồi sản phẩm của chúng ở hệ thô I cao hơn.

Như đã trình bày trong bảng 51, tỉ lệ tấm cao nhất (chủ yếu là tấm lớn) thường được lấy từ lúa mì cứng và lúa mì mềm có độ trắng trong cao còn lượng tấm lõi và bột không đáng kể.

Độ trắng trong của lúa mì mềm càng giảm, trong điều kiện nghiền như nhau thì hàm lượng tấm cũng sẽ giảm, lượng tấm lõi và bột tăng lên. Có thể giải thích hiện tượng này như sau: nội nhũ hạt lúa mì mềm độ trắng trong cao, đặc biệt là dưới tác dụng của lực nghiền nội nhũ lúa mì cứng bền hơn so với nội nhũ của lúa mì mềm.

**Bảng 53.** Tỉ lệ các loại tấm, tấm lõi, bột, thu được trong giai đoạn đầu của quá trình nghiền thô.

| Loại lúa mì                             | Tấm      |       |      |       | Tấm lõi | Bột  |
|---|----------|-------|------|-------|---------|------|
|   | Mảnh lớn | Lớn   | Vừa  | Nhỏ   |         |      |
| Lúa mì cứng                             | 11,25    | 19,37 | 25,0 | 15,63 | 11,25   | 7,5  |
| Lúa mì mềm có độ trắng trong cao        | 11,8     | 26,7  | 25,5 | 14,0  | 14,3    | 7,7  |
| Lúa mì mềm có độ trắng trong trung bình | 9,2      | 25,6  | 25,6 | 14,5  | 15,1    | 10,0 |
| Lúa mì mềm có độ trắng trong thấp       | 7,2      | 19,1  | 25,0 | 15,8  | 21,1    | 11,8 |

Trong bảng 53 biểu diễn tỉ lệ giữa mảnh lớn, tấm, tấm lõi và bột (% so với tỉ lệ thu hồi chung trong giai đoạn đầu là 100%).

Kết quả nghiên cứu của nhiều nhà máy bột từ nhiều loại lúa mì có độ trắng trong khác nhau, đã chứng minh rằng, tính chất cấu trúc cơ học của hạt đóng vai trò hết sức quan trọng trong việc thu hồi tấm.

Trong bảng 54 nêu ra một số kết quả nghiên cứu được tại nhà máy sản xuất bột mì khi chế biến hỗn hợp lúa mì có độ trắng trong khác nhau.

Khi nghiền hỗn hợp các loại hạt khác nhau, độ trắng trong trung bình 45 - 65% thu được tấm, tấm lõi với tỉ lệ lớn nhất và chất lượng cao nhất.

Để thấy rõ hơn mối quan hệ giữa tấm, tấm lõi và bột người ta phải xét tỉ lệ sản phẩm lọt rây kim loại N<sup>0</sup>060-053 khi phân chia hỗn hợp theo sơ đồ chuyển động của sản phẩm trên rây N<sup>0</sup>1. Nguyên liệu được đưa vào chế biến ở đây là hỗn hợp lúa mì loại IV và loại II, độ trắng trong trung bình 52 - 56%.

**Bảng 54.** Tỷ lệ tấm, tấm lõi, của quá trình nghiền thô, trong khi chế biến hỗn hợp các loại lúa mì

| Lúa mì                                      | Tỷ lệ tấm thu hồi ở hệ thô I so với khối lượng hạt, % |                    |             |           |
|---|---|--------------------|-------------|-----------|
|   | Tấm lớn   | Tấm vừa và tấm nhỏ | Tấm lõi     | Bột       |
| Hỗn hợp lúa mì các loại I-30% II-20% IV-50% |   |                    |             |           |
| Độ trắng trong 67-69%                       | 31,7÷31,9   | 34,43÷36,1         | 11,25÷12,24 | 6,89÷9,10 |
| Hỗn hợp các loại I-30% II-5% IV-55%         |   |                    |             |           |
| Độ trắng trong 90% loại IV                  | 30,81   | 28,45              | 12,76       | 13,52     |
| Độ trắng trong 60%                          | 29,09   | 35,1               | 6,9         | 10,11     |
| Loại I (miền Đông)                          | 22,23   | 28,24              | 14,0        | 16,0      |

Hỗn hợp tấm, tấm lõi, bột sau hệ nghiền thô II được đưa đi phân loại chiếm tỉ lệ 29% so với trọng lượng khối hạt vào hệ thô I.

Tỉ lệ tấm, tấm lõi, bột thu được sau khi phân loại được biểu diễn ở hình 153.

|                     | % so với thô I | % so với hệ vào |
|---------------------|----------------|-----------------|
| Nguyên liệu vào 29% |                |                 |
| 2-056               |                |                 |
| 2-16K → tấm vừa     | 10,5           | 36              |
| 4-46K → tấm nhỏ     | 11,2           | 49              |
| 2-20K → tấm lõi     | 3,3            | 11,5            |
| → bột               | 1,0            | 3,5             |
| <b>Tổng cộng</b>    | <b>29</b>      | <b>100</b>      |

**Hình 153.** Tỷ lệ các loại sản phẩm trung gian sau khi phân loại.

Lượng tấm vừa chiếm 10,5%, tấm nhỏ chiếm 14,2%. Tổng cộng toàn bộ tấm trong hỗn hợp là 85% so với lượng sản phẩm vào hệ, 15% tấm lõi và bột trong hỗn hợp là lượng cầu từ không kịp lọt rây đặt trong hệ nghiền thô.

|  | % so với thô I | % so với hệ vào |  |       |         |     |      |         |     |       |         |     |  |     |     |                  |  |           |  |  |
|--|----------------|-----------------|--|-------|---------|-----|------|---------|-----|-------|---------|-----|--|-----|-----|------------------|--|-----------|--|--|
| <div style="display: flex; align-items: center;"> <div style="margin-right: 20px;"> <p>Nguyên liệu vào 20%</p> </div> <table border="1" style="margin-left: 20px;"> <tbody> <tr> <td>2-016</td> <td></td> <td></td> </tr> <tr> <td>2-16K</td> <td>tấm vừa</td> <td>4,5</td> </tr> <tr> <td>4-6K</td> <td>tấm nhỏ</td> <td>8,2</td> </tr> <tr> <td>2-20K</td> <td>tấm lõi</td> <td>5,0</td> </tr> <tr> <td></td> <td>bột</td> <td>2,5</td> </tr> <tr> <td><b>Tổng cộng</b></td> <td></td> <td><b>20</b></td> </tr> </tbody> </table> </div> | 2-016          |                 |  | 2-16K | tấm vừa | 4,5 | 4-6K | tấm nhỏ | 8,2 | 2-20K | tấm lõi | 5,0 |  | bột | 2,5 | <b>Tổng cộng</b> |  | <b>20</b> |  |  |
| 2-016  |                |                 |  |       |         |     |      |         |     |       |         |     |  |     |     |                  |  |           |  |  |
| 2-16K  | tấm vừa        | 4,5             |  |       |         |     |      |         |     |       |         |     |  |     |     |                  |  |           |  |  |
| 4-6K   | tấm nhỏ        | 8,2             |  |       |         |     |      |         |     |       |         |     |  |     |     |                  |  |           |  |  |
| 2-20K  | tấm lõi        | 5,0             |  |       |         |     |      |         |     |       |         |     |  |     |     |                  |  |           |  |  |
|  | bột            | 2,5             |  |       |         |     |      |         |     |       |         |     |  |     |     |                  |  |           |  |  |
| <b>Tổng cộng</b>   |                | <b>20</b>       |  |       |         |     |      |         |     |       |         |     |  |     |     |                  |  |           |  |  |
| <b>Tổng cộng</b>   | <b>20</b>      | <b>100</b>      |  |       |         |     |      |         |     |       |         |     |  |     |     |                  |  |           |  |  |

**Hình 154.** Tỷ lệ các loại sản phẩm trung gian trong hỗn hợp sau hệ phân loại tấm lõi.

Nếu đặt rây phụ để phân loại tấm lõi (lọt rây N<sup>0</sup>190-200). Sản phẩm lọt rây là bột, thì có thể thu được các loại sản phẩm theo tỉ lệ sau (hình 154).

Tóm lại, sau khi phân loại hỗn hợp của hệ thô I, II, III, IV, từ hệ rây phân loại tấm lõi có thể xác lập một cách chính xác tỉ lệ tấm, tấm lõi trong quá trình nghiền thô.

Ví dụ: Từ hệ thô I, II, III, sau khi phân loại hỗn hợp ta có thể thu được kết quả sau:

**Tấm và tấm lõi 1%**

Mảnh lớn 6,0

Tấm lớn 21,5

Tấm vừa 10,0

Tấm nhỏ 19,5

-----  
**Tổng cộng: 57,0**

Tấm lõi cứng 8,0

Tấm lõi mềm 5,0

-----  
**Tổng cộng: 70**

Tấm và tấm lõi :2%

Tấm nhỏ 3,0

Tấm lõi 2,5

-----  
Tổng cộng : 75,5%

Chế độ làm việc của các hệ tách vỏ đặc trưng bằng số lượng và độ tro của bột (hoặc bột và tấm lõi), thu được trong các hệ đó và số lượng, độ tro, độ lớn của vỏ.

Trong bảng 55, dẫn ra một số kết quả tách vỏ trong quá trình nghiền thô khi sử dụng trục nghiền hoặc máy cọ và máy bản chải. Ngoài lượng bột đã định ra, cần tính đến tỉ lệ bột của sản phẩm từ hệ tách vỏ đến các hệ nghiền mịn cuối.

**Bảng 55.** Chi tiêu so sánh về số lượng, chất lượng bột và vỏ ở hệ tách vỏ trong quá trình nghiền thô

| Chỉ tiêu   | Tách vỏ trong quá trình nghiền thô |                                 |
|--|------------------------------------|---------------------------------|
|  | Trên trục nghiền của hệ V, VI, VII | Trong máy cọ vỏ và máy bản chải |
| Tỷ lệ thu hồi bột % so với khối lượng hạt vào hệ thô I | 5,6                                | 5,3                             |
| Độ tro trung bình của bột                              | 1,81                               | 1,24                            |
| Tỷ lệ vỏ % so với khối lượng hạt vào hệ thô I          | 14,6                               | 15,1                            |
| Độ tro của vỏ %  | 5,97                               | 6,2                             |
| Hàm lượng tinh bột trong vỏ, %                         | 24                                 | 20                              |

+ Độ tro của tấm và tấm lõi:

Tấm chế biến từ lúa mì cứng hoặc lúa mì mềm có độ trắng trong cao có độ tro thấp hơn so với tấm lúa mì trắng đục, và tỉ lệ vỏ trong hỗn hợp lúa mì cứng thấp, hơn nữa lớp vỏ quá dễ dàng tách khỏi nội nhũ.

Khi chế biến lúa mì mềm, tấm vỏ được lấy ra từ tấm nội nhũ, vì vậy độ vỏ rất thấp (hầu như không đáng kể), còn tấm lớn gồm những phần tử kích thước lớn, nằm xung quanh nội nhũ, nên độ vỏ của tấm lớn rất cao.

Trong trường hợp sự chênh lệch về độ tro của nội nhũ lúa mì cứng và lúa mì mềm không đáng kể, thì tấm lớn lúa mì cứng có chất lượng tốt hơn lúa mì mềm. Còn nếu nội nhũ lúa mì cứng lớn hơn nhiều thì độ tro của tấm lớn I này cũng luôn luôn lớn hơn độ tro của lúa mì mềm. Khi nghiền lúa mì cứng, lớp alorông giòn, độ tro cao dễ dàng bị vỡ nát trong quá trình nghiền thô và lẫn vào hỗn hợp tấm nhỏ, tấm lõi và bột, làm độ tro của hỗn hợp này tăng lên. Lớp vỏ quả lúa mì mềm dai, ít bị gãy nát khi nghiền, nên độ tro của hỗn hợp tấm nhỏ, tấm lõi, bột lúa mì mềm thấp hơn.

Tấm chế biến từ lúa mì cứng với chất lượng cao thường thu được từ hệ nghiền thô I và thô II. Ở hệ thô III độ tro của tấm khá lớn, còn ở hệ thô IV độ tro của tấm còn lớn hơn (tấm loại 2).

Từ lúa mì mềm độ trắng trong thấp được trồng nhiều ở các vùng khác nhau, người ta cũng thu được tấm độ tro cao (do điều kiện đất đai, khí hậu, đồng thời do mối liên kết khá chặt chẽ giữa vỏ và nội nhũ trong hạt). Tuy nhiên, tấm lớn có độ tro cao không phải lúc nào cũng là tấm chất lượng kém, vì các phần từ tấm lớn thường có vỏ bọc ngoài, nếu đưa chúng qua sàng tấm để làm giàu tấm, tấm lõi, thì sau khi nghiền mịn sẽ thu được bột chất lượng cao. Từ tấm nhỏ và tấm lõi rất khó tách vỏ và thu bột hạng cao. Trong một số trường hợp, độ tro của các loại bột này có thể thấp, nhưng nếu trong hỗn hợp tấm nhỏ và tấm lõi có lượng vỏ không thể tách ra được trong quá trình làm giàu tấm, tấm lõi, thì khi nghiền lượng vỏ sẽ bị đón nát, rơi vào bột làm giảm chất lượng bột, đặc biệt là màu sắc bột và tất nhiên ảnh hưởng tới màu sắc bánh mì.

Độ tro trung bình của tấm, tấm lõi thu hồi trong các hệ nghiền như sau:

+ Lúa mì cứng và lúa mì mềm có độ trắng trong cao: 0,9 - 1,8%

+ Lúa mì mềm có độ trắng trong trung bình: 0,85 - 1,2%

+ Lúa mì mềm có độ trắng trong thấp: 0,8 - 0,9%

Trong một số trường hợp cá biệt độ tro của tấm và tấm lõi chế biến từ lúa mì mềm độ trắng trong dưới 40% vào khoảng 1,2%.

#### *g) Tỷ lệ bột trong quá trình nghiền thô*

Chỉ tiêu về số lượng và chất lượng (độ tro, màu sắc) của bột thu được sau mỗi hệ nghiền thô trong quá trình sản xuất, bột nhiều hạng từ các nguyên liệu có cấu trúc cơ học khác nhau, được trồng ở những vùng khác nhau, được thể hiện ở bảng 55.

Kết luận phân tích bảng cân bằng các loại nghiền trong một loạt các nhà máy bột mì cho ta thấy rằng, tỷ lệ bột thu được trong quá trình nghiền thô (% so với hệ thô I) như sau (bảng 56).

Hàm lượng bột thu được sau mỗi hệ nghiền thô trong quá trình sản xuất bột nhiều hạng từ lúa mì cứng và lúa mì mềm thường trong khoảng:

|  |          |
|--|----------|
| - Lúa mì cứng                          | 9 - 13%  |
| - Lúa mì mềm có độ trắng trong nhóm I  | 16 - 18% |
| - Lúa mì mềm độ có trắng trong nhóm II | 18 - 20% |
| - Lúa mì độ trắng trong nhóm III       | 20 - 25% |

Nếu tỷ lệ thu hồi chung trong quá trình nghiền thô là 100%, thì lượng bột thu được trong các hệ tách tấm và tấm lõi khoảng 55 - 60%, trong các hệ tách vỏ là 40 - 45%.

**Bảng 56.** Hàm lượng, độ tro và màu sắc của bột thu được sau mỗi hệ nghiền thô trong quá trình sản xuất bột từ lúa mì cứng và lúa mì mềm

| Hệ nghiền                                      | Lúa mì cứng |    | Lúa mì mềm với độ trắng trong |    |         |    |          |    |
|--|-------------|----|-------------------------------|----|---------|----|----------|----|
|  |             |    | Nhóm I                        |    | Nhóm II |    | Nhóm III |    |
| Hệ thô I                                       | 0,5         | 88 | 0,8                           | 62 | 1,0     | 42 | 1,2      | 50 |
|  | 1,72        |    | 0,75                          |    | 0,69    |    | 0,73     |    |
| Hệ thô II                                      | 1,70        | 72 | 2,5                           | 38 | 3,00    | 18 | 4,0      | 24 |
|  | 1,47        |    | 0,64                          |    | 0,60    |    | 0,52     |    |
| Hệ thô III                                     | 1,8         | 78 | 3,2                           | 44 | 3,8     | 20 | 3,8      | 30 |
|  | 1,56        |    | 0,70                          |    | 0,65    |    | 0,59     |    |
| Phân loại sản phẩm lọt rây                     | 1,0         | 80 | 1,2                           | 70 | 1,2     | 24 | 1,3      | 34 |
|  | 1,69        |    | 0,81                          |    | 0,74    |    | 0,67     |    |
| Hệ thô IV                                      | 2,0         | 84 | 3,1                           | 74 | 3,4     | 39 | 3,2      | 49 |
|  | 1,82        |    | 0,85                          |    | 0,80    |    | 0,88     |    |
| Hệ thô V                                       | 1,5         | 89 | 1,0                           | 79 | 2,0     | 44 | 1,5      | 62 |
|  | 2,04        |    | 1,15                          |    | 1,01    |    | 1,05     |    |
| Phân loại sản phẩm lọt rây 3,4 và máy bàn chải | 4,3         | 96 | 5,2                           | 84 | 6,5     | 74 | 8,0      | 76 |
|  | 2,24        |    | 1,69                          |    | 1,50    |    | 1,31     |    |
| Tổng cộng                                      | 12,8        |    | 17,0                          |    | 20,9    |    | 23,0     |    |
|  | 1,88        |    | 1,05                          |    | 0,97    |    | 0,91     |    |

Độ trắng trong của lúa mì càng thấp, tỉ lệ thu hồi sản phẩm càng lớn (trong những điều kiện như nhau), tỉ lệ bột càng cao.

Sự mài mòn của răng trục nghiền cũng là một nguyên nhân làm tăng tỉ lệ bột, giảm tỉ lệ tấm và tấm lõi trong quá trình nghiền thô, như vậy sẽ không đáp ứng được nhiệm vụ của các hệ này.

#### *h) Chất lượng bột trong quá trình nghiền thô*

Bột thu được từ các hệ nghiền thô II, III có chất lượng tốt nhất, độ tro của chúng cũng thấp hơn so với độ tro của hệ thô I, bởi vì ở hệ thô I, khi nghiền hạt, vỏ mảy và bụi tách ra thường rơi lọt vào bột. Kể từ hệ thô IV đến các hệ thô cuối cùng của quá trình nghiền thô, độ tro của bột tăng dần.

Độ tro của bột phụ thuộc chủ yếu vào độ bền cơ học của vỏ, quá trình chuẩn bị hạt trước khi nghiền và phụ thuộc vào chế độ nghiền. Nếu độ cứng, độ trắng trong tăng, độ ẩm của hạt giảm, thì độ giòn của vỏ cũng tăng, vỏ sẽ dễ dàng bị nghiền nát và rơi vào bột, làm

giảm chất lượng bột hoặc nếu lực tác dụng lên hạt quá lớn thì tỉ lệ xé nát của vỏ cũng tăng lên.

Màu sắc bột mì được xác định bằng cảm quan hay dùng máy so màu. Màu sắc cũng là chỉ tiêu đặc trưng cho chất lượng bột. Tuy nhiên chỉ tiêu này không phải lúc nào cũng tương ứng với độ tro của bột.

Độ tro của lúa mì cứng lớn hơn nhiều so với độ tro của lúa mì mềm mặc dù màu sắc và kích thước hai loại bột như nhau. Điều đó có thể giải thích rằng độ tro nội nhũ lúa mì cứng cao hơn, ngoài ra một phần lớp alorông cũng bị nghiền nát, rơi vào bột, làm tăng độ tro của bột.

Bột lúa mì mềm độ trắng trong thấp thường có màu trắng, trắng ngà hoặc hơi vàng.

Nếu bột lúa mì có màu hơi đỏ thì chứng tỏ tỉ lệ vỏ rơi vào bột khi nghiền cao hoặc nội nhũ bị nghiền nát cùng một lúc với vỏ.

Bột thu hồi từ hệ nghiền thô II, III thường có màu đẹp. Bột thu hồi từ hệ thô I màu xám xanh. Còn trong các hệ tách vỏ vì tỉ lệ vỏ trong bột cao, nên màu bột không đẹp.

Trong những điều kiện kỹ thuật như nhau, màu sắc bột phụ thuộc vào mức độ nghiền sản phẩm trung gian, bột càng mịn thì càng trắng, kích thước phân tử bột càng lớn màu sắc bột càng thẫm. Nếu trong bột có nhiều chấ đen thì có nghĩa là một số vi sinh vật, mọt và các tạp chất hoặc những hạt cháy, hạt hư hỏng chưa tách ra hết trong quá trình chuẩn bị hạt và bị nghiền nát rơi vào bột làm ảnh hưởng màu sắc của bột.

#### *i) Hàm lượng và độ tro của vỏ*

Lượng vỏ thu được trong quá trình nghiền thô ở nhà máy sản xuất lúa mì nhiều hạng thường chiếm 13-14%. Tỉ lệ vỏ ít lẫn nội nhũ càng cao, thì lượng vỏ rơi vào bột khi nghiền càng thấp. Hàm lượng vỏ nhỏ lớn chứng tỏ khi nghiền vỏ bị nát nhiều.

Độ tro của vỏ lớn thường dao động trong khoảng 5,0-6,5%: vỏ nhỏ 3,5-4,5% (trong đó độ tro của lúa mì cứng và lúa mì mềm độ trắng trong cao lớn hơn so với độ tro của lúa mì trắng đục).

Độ tro của vỏ chỉ là tiêu chuẩn gián tiếp đặc trưng cho mức độ tách vỏ khỏi nội nhũ. Người đã đưa ra phương pháp xác định mức độ tách vỏ trực tiếp; xác định hàm lượng tinh bột trong vỏ.

Khi chế biến lúa mì, trong vỏ thường lẫn khoảng 18-20% nội nhũ (tính theo trọng lượng chất khô). Hàm lượng vỏ càng cao, lượng nội nhũ bị loại ra cùng với vỏ càng lớn.

Giữa độ tro của vỏ và hàm lượng vỏ có mối tương quan tỉ lệ thuận. Điều đó có thể giải thích rằng độ tro của vỏ dao động trong khoảng lớn hơn độ tro của nội nhũ. Ngoài ra độ tro của vỏ phụ thuộc vào loại, giống lúa mì, điều kiện phát triển của cây và nhiều yếu tố khác nữa.

## V. NHỮNG BIẾN ĐỔI LÝ HỌC VÀ SỰ PHÂN BỐ THÀNH PHẦN HOÁ HỌC TRONG SẢN PHẨM TRUNG GIAN

Sản phẩm thu được trong quá trình nghiền thô gồm những phần tử có kích thước hình dáng, thành phần hoá học rất khác nhau.

Thành phần hoá học trong sản phẩm trung gian phụ thuộc vào tỉ lệ nội nhũ, vỏ lớp alorông và phôi, chất lượng khâu chuẩn bị hạt trước khi nghiền và quá trình nghiền hạt.

Sự thay đổi các tính chất lí học, sự phân bố thành phần hoá học trong sản phẩm ở quá trình nghiền thô và các quá trình khác đều theo một quy luật.

Khi chế biến hỗn hợp các loại lúa mì (IV-70%; I+II+III-30%) độ tro: 1,67 - 1,71%, độ trắng trong 48-54%, hàm lượng tinh bột 64-67%, hàm lượng gluten tươi 26 - 28%, protit 13,2 - 16,0%, xenluloza 2,48 - 3,16%, chất béo 1,93 - 2,41% thì chế độ làm việc được đặc trưng bằng tỉ lệ thu hồi chung của sản phẩm (% so với lượng sản phẩm vào hệ) sẽ là: ở hệ thô I thu hồi 8-10%; ở hệ thô II, III- 52 - 55%, và ở hệ thô IV- 30 - 40%.

Sự nghiền hạt ra các sản phẩm kích thước nhỏ hơn bắt đầu từ hệ thô I và tiếp tục cho đến hết quá trình nghiền thô.

Tính chất lí học, sự phân bố thành phần hoá học trong sản phẩm đưa vào phụ thuộc vào mức độ thu hồi tấm, tấm lõi và bột ở hệ trước đó. Thay đổi tính chất lí học ở đây là sự phá vỡ hạt sau hệ nghiền thô I, tạo một khối các phần tử mới gồm phần không lọt, tấm, tấm lõi và bột. Hạt qua quá trình nghiền sẽ thu được sản phẩm trung gian gồm những phần tử có kích thước và hình dáng, khối lượng riêng, tính chất khí động học, độ bền cơ học.... khác nhau.

Phần không lọt I của hệ thô I gồm hạt nhỏ, hạt bị bóc vỏ, mảnh lớn, hạt có lớp alorông và phôi còn nguyên vẹn và một lượng lớn mảnh nội nhũ. Phần không lọt II cũng gồm hỗn hợp các phần tử như trên, nhưng kích thước nhỏ hơn.

Phần không lọt I của hệ thô III gồm hỗn hợp các phần tử vỏ, và lớp alorông có lẫn một lượng không lớn nội nhũ và phôi. Phần không lọt II cũng gồm hỗn hợp như trên, nhưng kích thước nhỏ hơn. Phần không lọt trên của hệ thô III, đưa vào máy cạo vỏ. Phần không lọt của máy cạo gồm những mảnh lớn có lẫn một ít các phần tử lớp alorông và nội nhũ, mảnh phôi. Trong sản phẩm lọt rây máy cạo có nội nhũ, mảnh vỏ, phần tử alorông và phôi.

Phần không lọt I, II của hệ thô IV chủ yếu gồm có vỏ, một ít nội nhũ, mảnh nhỏ của lớp alorông, phôi và bột.

Thành phần của sản phẩm sau máy cạo trong hệ tách vỏ cũng tương tự như trên, nhưng tỉ lệ nội nhũ của chúng thấp hơn.

Về tính chất lí học và chất lượng các sản phẩm tách vỏ bằng hệ nghiền hay bằng máy cạo vỏ đều bằng nhau.



Mảnh lớn, tấm lớn thường là hình có nhiều cạnh, chúng chỉ khác nhau về kích thước và tỉ lệ nội nhũ và vỏ trong hỗn hợp. Tấm lớn gồm những phần tử có kích thước lớn hơn nhưng tỉ lệ nội nhũ thấp hơn tấm lớn, đặc biệt trong tấm lớn của hệ thô II hàm lượng nội nhũ rất cao.

Tấm vừa thường có dạng hình khối, tỉ lệ vỏ trong tấm vừa của hệ thô II, III thấp hơn của hệ thô I.

Tấm nhỏ gồm các phần tử có hình nhiều cạnh. Tỉ lệ nội nhũ trong tấm nhỏ của hệ thô II, III cao hơn hệ thô I. Hàm lượng vỏ trong tấm nhỏ của hệ thô IV khá cao, nên chúng là tấm loại 2.

Làm sạch nội nhũ trong sản phẩm có nghĩa là tách vỏ, lớp alorông và thổi ra khỏi sản phẩm ấy. Vì vậy sau khi tách vỏ khối lượng riêng của sản phẩm tăng, còn thể tích lại giảm. Hiện tượng này không làm thay đổi thành phần hoá học của sản phẩm vào các hệ khác nhau. (bảng 57).

Thể tích và thành phần hoá học của sản phẩm vào từng hệ trong quá trình nghiền thô ở xí nghiệp sản xuất bột nhiều hạng.

Bảng 57 dẫn ra một số kết quả nghiên cứu về hàm lượng tinh bột, gluten tươi trong tấm, tấm lõi thu được trong quá trình nghiền thô ở xí nghiệp sản xuất lúa mì nhiều hạng.

**Bảng 57.** Thể tích và thành phần hoá học của sản phẩm vào từng hệ trong quá trình nghiền thô ở xí nghiệp sản xuất bột nhiều hạng

| Hệ         | Thể tích (g/l)     |                     | Hàm lượng |          |          |           |      |
|------------|--------------------|---------------------|-----------|----------|----------|-----------|------|
|            | Ở trạng thái tự do | Ở trạng thái bị nén | Protit    | Tinh bột | Pentôzan | Xenlulôza | Tro  |
| Hệ thô I   | 810                | 850                 | 13,9      | 63       | 7,64     | 2,6       | 1,76 |
| Hệ thô II  | 550                | 680                 | 14,2      | 59       | 9,2      | 3,1       | 1,88 |
| Hệ thô III | 450                | 570                 | 15,0      | 51       | 10,1     | 5,2       | 2,25 |
| Hệ thô IV  | 350                | 490                 | 16,2      | 42       | 11,8     | 6,9       | 4,07 |
| Hệ thô V   | 300                | 480                 | 16,8      | 35       | 14,2     | 8,1       | 4,72 |
| Hệ thô VI  | 275                | 450                 | 17,3      | 30       | 16,1     | 10,0      | 5,08 |
| Hệ thô VII | 250                | 400                 | 17,9      | 26       | 19,0     | 12,2      | 5,40 |
| Hệ tách vỏ | 230                | 400                 | 18,3      | 24       | 20,4     | 14,0      | 5,62 |

Qua bảng trên ta thấy tỉ lệ vỏ trong sản phẩm càng tăng thì tỉ lệ tinh bột trong sản phẩm càng giảm. Trong tấm lớn lấy ra từ ba hệ đầu, hàm lượng tinh bột chiếm khoảng 64 - 73% (trong mảnh lớn - 55 - 63%, tấm nhỏ và tấm vừa 71 - 78%, trong tấm lõi loại I: 70 - 78%). Hàm lượng tinh bột trong tấm nhỏ và tấm lõi, thu hồi trong hệ thô IV là thấp nhất.

Hàm lượng tinh bột và gluten tươi trong tấm, tấm lõi, thu được từ quá trình nghiền thô ở xí nghiệp sản xuất bột nhiều hạng được thể hiện ở bảng 58.

Sự phân bố xenluloza và chất khoáng trong sản phẩm trung gian gần bằng nhau. Xenluloza có nhiều trong vỏ hạt, vì vậy người ta thường dựa vào hàm lượng của chúng để đánh giá chất lượng sản phẩm và xác định giá trị dinh dưỡng của bột.

Hàm lượng xenluloza trong hạt chiếm khoảng 2,6%. Ở các hệ nghiền tiếp theo, do tách tấm, tấm lõi ra khỏi sản phẩm nên tỉ lệ vỏ tăng lên. Ở hệ thô IV, hàm lượng xenluloza tăng lên đến 8,1%, còn trong các máy cọ vỏ là 12,2%. Hàm lượng vỏ trong tấm, đặc biệt trong mảnh lớn càng tăng thì tỉ lệ xenluloza càng lớn.

**Bảng 58.** Hàm lượng tinh bột và gluten tươi trong tấm, tấm lõi thu được trong quá trình nghiền thô ở xí nghiệp sản xuất bột

| Hệ                    | Tấm       |           |              | Tấm lõi   |
|-----------------------|-----------|-----------|--------------|-----------|
|                       | Mảnh lớn  | Tấm lớn   | Tấm vừa, nhỏ |           |
| Hàm lượng tinh bột    |           |           |              |           |
| Hệ thô I              | 61-63     | 69-71     | 71-73        | 76-77     |
| Hệ thô II             | 60-63     | 70-73     | 74-76        | 77-78     |
| Hệ thô III            | 55-57     | 64-68     | 72-74        | 77-78     |
| Hệ thô IV             |           |           | 68-70        | 70-73     |
| Máy cọ vỏ             |           |           |              |           |
| N <sup>o</sup> 2      |           |           |              | 68-70     |
| N <sup>o</sup> 3      |           |           |              | 60-63     |
| N <sup>o</sup> 4      |           |           |              | 40-45     |
| Hàm lượng gluten tươi |           |           |              |           |
| Hệ thô I              | 2,94-3,16 | 1,51-1,84 | 1,22-1,59    | 0,74-0,94 |
| Hệ thô II             | 3,01-4,07 | 1,18-1,37 | 0,48-0,67    | 0,26-0,34 |
| Hệ thô III            | 4,69-5,08 | 2,48-2,67 | 0,54-0,78    | 0,32-0,35 |
| Hệ thô IV             |           |           | 1,81-2,33    | 0,45-0,61 |
| Máy cọ vỏ             |           |           |              |           |
| N <sup>o</sup> 2      |           |           |              | 1,86-3,40 |
| N <sup>o</sup> 3      |           |           |              | 1,91-3,8  |
| N <sup>o</sup> 4      |           |           |              | 4,1-5,1   |

Tóm lại, hàm lượng tinh bột trong sản phẩm càng lớn, thì độ tro và tỉ lệ xenluloza càng giảm, kích thước của tấm càng lớn, độ vỏ càng cao, thì độ tro của sản phẩm càng tăng, trừ sản phẩm thu được từ rây tấm lõi, trong quá trình phân loại sản phẩm lọt rây của máy cọ và các hệ nghiền thô V, VI, VII.

Trong phần không lọt trên của hệ thô IV thường gồm khoảng 70 - 75% alorông, 30 - 40% vỏ quả, 50 - 60% vỏ hạt và 25 - 30% phôi với độ tro trung bình 4 - 5%. Do đặc tính lí học này mà từ hệ thô IV trở đi người ta không thu hồi tấm và bắt đầu tách vỏ.

Nếu không chế chế độ kĩ thuật thích hợp, lực tác dụng lên hạt trong quá trình tách vỏ không lớn để tránh hiện tượng nghiền vỏ thì ta có thể thu hồi một lượng tối đa tấm, tấm lõi, bột có độ tro thấp và hàm lượng tinh bột cao nhất.

## Chương XIX

# QUÁ TRÌNH LÀM GIÀU TẮM

### I. NGUYÊN TẮC THÀNH LẬP SƠ ĐỒ

Hiệu quả kỹ thuật và kinh tế của quá trình làm giàu tấm, tấm lõi đóng vai trò vô cùng quan trọng trong quá trình sản xuất bột và tấm chất lượng cao đối với nhà máy sản xuất bột mì. Điều đó chứng tỏ đã chọn được sơ đồ thích hợp và ứng dụng các chế độ làm việc tối ưu trong các sàng tấm.

Khi thành lập quá trình làm giàu tấm, tấm lõi người ta thường dựa vào: kiểu nghiền và năng suất phân xường nghiền, loại và kích thước sàng tấm.

#### 1. Kiểu nghiền

Dựa vào loại bột thành phẩm (bột làm bánh mì hay bột làm mì sợi) người ta chọn phương pháp tách tấm và tấm lõi. Tỷ lệ bột cao cấp càng lớn, thì đòi hỏi tỷ lệ thu hồi tấm lớn càng cao, cho nên để làm giàu tấm và tấm lõi cần có một số lượng sàng tấm nhất định. Trong trường hợp không yêu cầu thu hồi bột hảo hạng, không nên cho tất cả các loại tấm, tấm lõi vào sàng tấm, trừ kiểu nghiền thu hồi 72% bột. Trong quá trình sản xuất bột mì hạng 2, tỷ lệ thu hồi bột là 85%, người ta sử dụng sàng tấm chủ yếu để tách vỏ tấm lớn, vì từ tấm loại này sẽ thu hồi tấm thành phẩm.

#### 2. Năng suất phân xường

Năng suất phân xường càng lớn, số lượng sàng tấm càng nhiều. Nhờ vậy các loại tấm và tấm lõi có chất lượng khác nhau được đưa vào các hệ sàng tấm khác nhau để tách vỏ. Khi năng suất phân xường nhỏ hơn 100 tấn/ngày, nếu không có những sàng tấm nhỏ và đơn giản, thì có thể dùng 1/2 sàng tấm để tách vỏ cho một số sản phẩm có kích thước và độ tro gần giống nhau. Trong trường hợp này số lượng sàng tấm sẽ giảm.

Tính chất cơ học của hạt cũng đóng một vai trò quan trọng trong việc chọn số lượng sàng tấm.

Quá trình làm giàu tấm, tấm lõi có thể là quá trình hoàn chỉnh hoặc bình thường, rút gọn hoặc hạn chế.

Dựa vào đặc tính sử dụng người ta chia các hệ làm giàu tấm, tấm lõi làm 4 nhóm:

Nhóm 1: Các hệ sàng tấm dùng để tách vỏ tấm, tấm lõi cứng hạng I, thu hồi sau các hệ nghiền thô.

Nhóm 2: Các hệ sàng tấm dùng tách vỏ tấm thu hồi từ quá trình xát tấm và 1,2 hệ nghiền mịn đầu.

Nhóm 3: Dùng tách vỏ trong tấm loại 2, thu hồi sau hệ nghiền thô IV và các hệ nghiền mịn.

Nhóm 4: Dùng tách vỏ trong tấm, thu hồi sau các sàng (rây) phân loại phế phẩm lấy từ các hệ sàng tấm.

Trong quá trình làm giàu tấm, tấm lõi hoàn chỉnh hoặc bình thường khoảng 85 - 90% số hệ đã được sử dụng để tách vỏ trong tấm hạng 1. Còn trong sơ đồ rút gọn, tấm lõi cứng và hỗn hợp tấm hạng 2 không cần thiết cho quá trình làm giàu tấm, tấm lõi.

Để tăng hiệu suất của quá trình làm giàu tấm, tấm lõi, các loại tấm có kích thước, chất lượng khác nhau người ta thường tách vỏ trong các hệ sàng tấm khác nhau.

Thí dụ: Chất lượng tấm lớn ở các hệ nghiền thô I, II, III khác nhau, nên chúng được chuyển vào trong các sàng tấm khác nhau để tách vỏ. Nếu vì một nguyên nhân kĩ thuật nào đó không thể làm giàu các loại tấm trên trong các hệ sàng riêng biệt được, thì người ta thường tổ hợp tấm của thô I và thô III và đưa vào một hệ sàng, còn tấm thô II được đưa vào hệ sàng khác.

Tấm vừa, tấm nhỏ, tấm lõi cứng hạng 1 lấy từ các hệ rây phân loại phụ, theo các đường ống khác nhau được chuyển vào các hệ sàng tấm riêng. Tấm hạng 2 thu hồi sau hệ nghiền thô IV cũng được tách vỏ trong hệ sàng riêng. Không được tổ hợp tấm hạng 1 và tấm hạng 2. Vì tỉ lệ vỏ trong hỗn hợp tấm thu được sau các hệ xát tấm tương đối cao, cho nên người ta dùng một hệ sàng tấm riêng để tách vỏ trong hỗn hợp này.

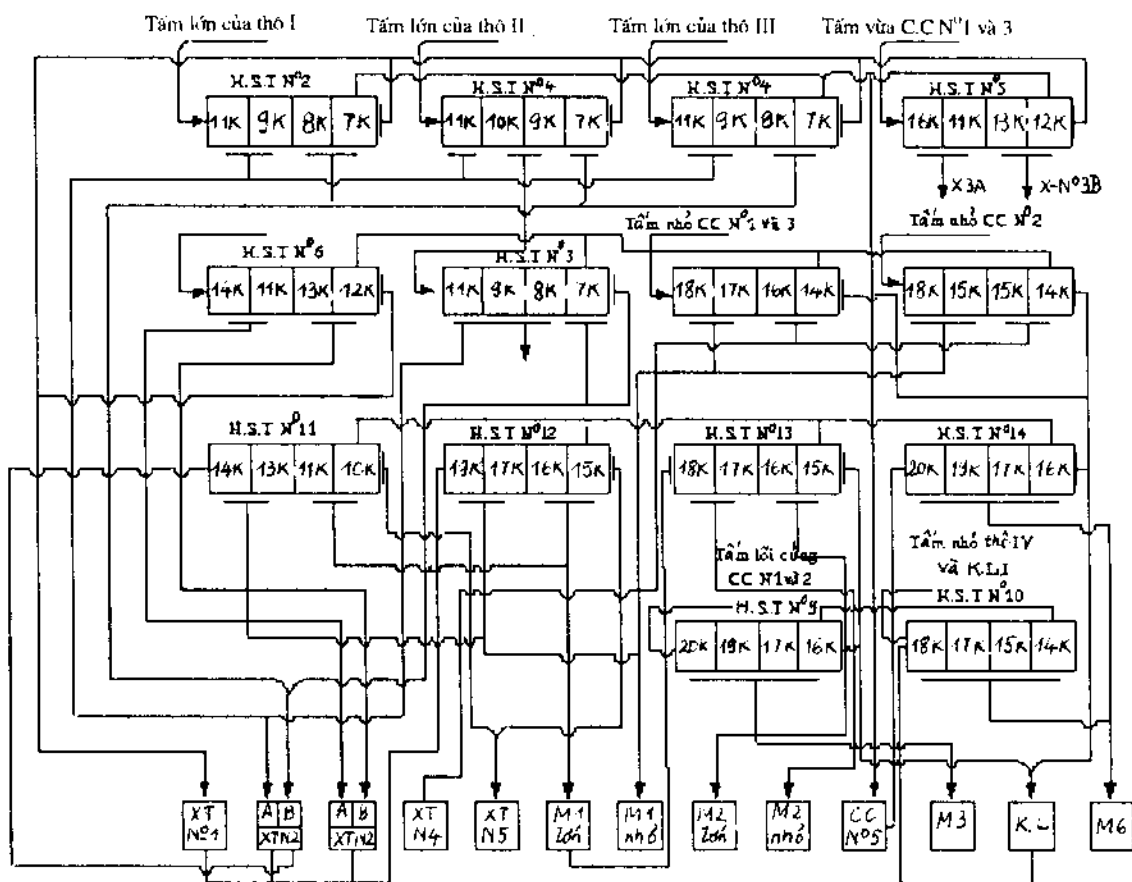
Để giảm độ tro, tăng chất lượng bột thành phẩm, người ta còn cho phần không lọt dưới các hệ nghiền mịn 1, 2 hoặc phần không lọt dưới của hệ không lọt I qua sàng tấm để tách vỏ.

Trong sơ đồ chuẩn làm giàu tấm, tấm lõi, trước tiên người ta làm giàu các loại tấm thu hồi từ quá trình nghiền thô và quá trình xát tấm. Còn trong sơ đồ rút gọn, người ta chỉ phải làm giàu tấm lớn và nếu có thể tấm vừa sau các hệ nghiền thô và các hệ xát tấm.

## II. SƠ ĐỒ QUÁ TRÌNH LÀM GIÀU TẤM, TẤM LỖI

Hình 155 biểu diễn sơ đồ quá trình làm giàu tấm, tấm lõi bằng sàng tấm 1 tầng trong nhà máy sản xuất bột mì nhiều hạng. Trong sơ đồ tất cả các loại tấm, tấm lõi cứng hạng 1 thu hồi từ quá trình nghiền thô, tấm vừa, tấm nhỏ từ các hệ xát tấm, đồng thời tấm nhỏ từ các hệ nghiền mịn 1 đều được đưa vào các hệ sàng tấm để tách vỏ. Tấm nhỏ hạng 2 từ hệ nghiền thô IV và từ phần không lọt I được làm giàu trong các hệ sàng khác.

Hình 156 biểu diễn sơ đồ làm giàu tấm và tấm lõi trong các sàng tấm hai ngăn. Sơ đồ này không được ứng dụng ở các nhà máy năng suất 100 tấn/ngày trở lên.



**Hình 155.** Sơ đồ quá trình làm giàu tầm, tầm lõi bằng sàng:

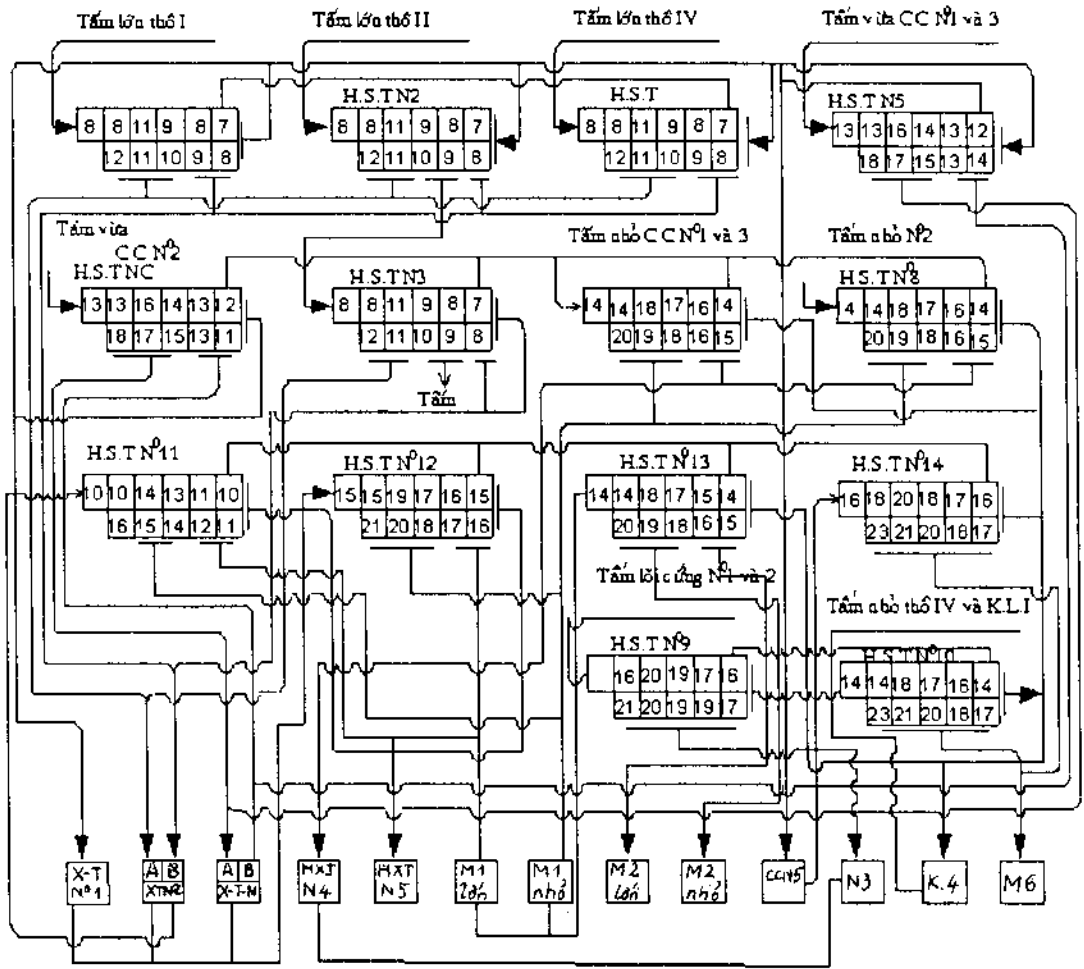
HST- hệ sàng tầm;                    CC N°1- sàng phân loại;  
 XT- hệ xát tầm;                        M- hệ nghiền mịn.

Khi thành lập các sơ đồ quá trình làm giàu tầm, tầm lõi phải dựa vào những nguyên tắc cơ bản đã trình bày ở phần trên. Sử dụng sơ đồ hình 146 hoặc sơ đồ hình 155 đều phải hết sức chú ý đến việc tổ hợp thành nhóm các sản phẩm sau khi ra khỏi sàng tầm và chuyển chúng đến các giai đoạn khác. Phần không lọt sau các sàng tầm không được đưa trở lại các hệ nghiền thô.

### III. CHẾ ĐỘ LÀM VIỆC CỦA CÁC SÀNG TẦM

Tầm, tầm lõi đã qua quá trình tách vỏ có chất lượng cao chỉ có thể đạt được tỷ lệ lớn nhất khi chế độ làm việc của sàng tầm đạt đến mức tối ưu. Muốn vậy các sản phẩm được đưa đến sàng tầm phải có sự đồng nhất về kích thước và chất lượng, sản phẩm phải được phân phối đều trên thiết bị, tải lượng riêng của thiết bị vừa phải; cần lựa chọn số lượng rây cho thích hợp đối với từng loại sản phẩm, lượng không khí tiêu hao cho từng sàng tầm phải được

tính toán cụ thể sao cho phù hợp với kích thước và chất lượng của sản phẩm. Ngoài ra cũng cần phải chú ý đến các nguyên tắc thao tác kỹ thuật đối với từng thiết bị. Trong mỗi sàng tằm, cũng như ở rây phân loại, song song với việc tách vỏ, các sản phẩm cũng được phân chia ra các loại khác nhau dựa vào kích thước và chất lượng của chúng. Vì vậy sau khi qua sàng tằm người ta cũng thu được phân lọt sàng và phân không lọt sàng.



**Hình 156.** Sơ đồ làm giàu tằm, tằm lõi bằng sàng tằm 2 ngăn trong nhà máy sản xuất bột mì nhiều hạng.

Với một chế độ làm việc chuẩn của các sàng tằm, lượng tằm và tằm lõi thu hồi từ sản phẩm hạng I thường chiếm khoảng 75 - 90% so với lượng sản phẩm vào sàng. Tỷ lệ tằm, tằm lõi thu từ sản phẩm hạng II chiếm khoảng 35 - 45%.

Kết quả của quá trình làm giàu tằm và tằm lõi trong sàng tằm một ngăn được trình bày trong bảng 59. Khi dùng sàng tằm hai ngăn, người ta cũng có thể thu hồi được các sản phẩm tương tự như trên sàng tằm một ngăn.

**Bảng 59.** Chỉ tiêu và hiệu suất của các sàng tằm trong nhà máy sản xuất bột mì có phân hạng

| Tên sản phẩm  | 2    | Phân lọt sàng   |      |                  |      | Phân không lọt sàng |      |     |      | Phế phẩm | 11   | 12 |
|---|------|-----------------|------|------------------|------|---------------------|------|-----|------|----------|------|----|
|   |      | Hai mắt đầu rây |      | Hai mắt cuối rây |      | 7                   | 8    | 9   | 10   |          |      |    |
|   |      | 3               | 4    | 5                | 6    |                     |      |     |      |          |      |    |
| 1   |      |                 |      |                  |      |                     |      |     |      |          |      |    |
| Tấm lớn từ hệ thô I                                   | 4,5  | 1,5             | 0,60 | 1,8              | 0,88 | 0,9                 | 0,27 | 0,3 | 1,98 | 71,0     | 39,0 |    |
|   | 1,27 | 3,8             | 0,54 | 4,5              | 0,61 |                     |      |     |      |          |      |    |
| Tấm từ hệ thô II                                      | 1,70 | 1,5             | 0,50 | 2,8              | 0,76 | 3,6                 | 2,81 | 0,8 | 1,72 | 74,0     | 45,0 |    |
|   | 1,13 |                 |      |                  |      |                     |      |     |      |          |      |    |
| Phân lọt sàng tấm N°2 được đưa vào sàng kiểm tra tấm. | 6,0  | 1,5             | 0,44 | 1,5              | 0,55 |                     |      |     |      |          |      |    |
|   | 0,61 | 1,0             | 0,50 | 1,0              | 0,74 | 0,7                 | 1,02 | 0,3 | 0,84 | 83,3     | 10,6 |    |
| Tấm lớn từ hệ thô III                                 | 5,0  | 1,5             | 0,60 | 2,2              | 0,90 | 1,0                 | 3,35 | 0,3 | 2,18 | 74,0     | 43,0 |    |
|   | 1,39 |                 |      |                  |      |                     |      |     |      |          |      |    |
| Tấm từ các hệ sàng phân loại N°-1 và N°-3.            | 10,0 | 3,5             | 0,54 | 4,8              | 0,67 | 1,3                 | 2,30 | 0,4 | 1,25 | 83,0     | 28,0 |    |
|   | 0,86 |                 |      |                  |      |                     |      |     |      |          |      |    |



Bảng 59. (tiếp theo)

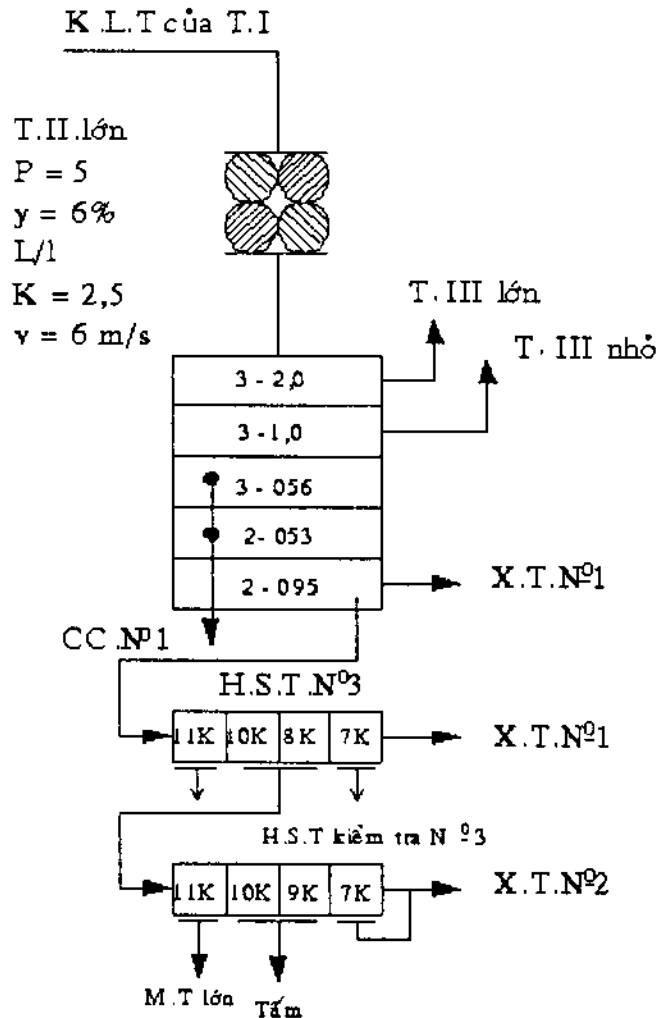
| 1   | 2                   | 3   | 4    | 5   | 6    | 7   | 8    | 9   | 10   | 11   | 12   |
|---|---------------------|-----|------|-----|------|-----|------|-----|------|------|------|
| Tấm vừa từ hệ sàng phân loại N <sup>o</sup> -2                      | $\frac{9,0}{0,72}$  | 3,4 | 0,48 | 4,0 | 0,57 | 1,2 | 1,8  | 0,4 | 1,10 | 82,0 | 26,0 |
| Tấm nhỏ từ hệ sàng phân loại N <sup>o</sup> -1 và N <sup>o</sup> -3 | $\frac{5,0}{0,73}$  | 1,8 | 0,51 | 2,3 | 0,61 | 0,6 | 1,70 | 0,3 | 1,05 | 82,0 | 22,6 |
| Tấm nhỏ từ hệ sàng phân loại N <sup>o</sup> -2                      | $\frac{6,0}{0,60}$  | 2,0 | 0,45 | 0,3 | 0,54 | 0,7 | 1,65 | 0,3 | 0,94 | 83,4 | 23,5 |
| Tấm lõi cứng từ các hệ sàng phân loại                               | $\frac{8,0}{0,59}$  | 3,2 | 0,47 | 4,0 | 0,55 | 0,5 | 1,40 | 0,3 | 0,90 | 90,0 | 13,8 |
| Tấm nhỏ hạng 2 từ hệ thô IV và phân không lọt I                     | $\frac{6,8}{1,9}$   | 1,5 | 0,88 | 1,8 | 1,28 | 3,0 | 2,78 | 0,5 | 1,90 | 48,5 | 42,3 |
| Tấm từ các hệ xát tấm   | $\frac{14,8}{0,82}$ | 5,3 | 0,55 | 6,0 | 0,65 | 2,1 | 1,90 | 0,6 | 1,04 | 80,0 | 26,2 |
| Tấm nhỏ từ các hệ xát tấm   | $\frac{16,0}{0,66}$ | 6,6 | 0,47 | 7,0 | 0,57 | 1,9 | 1,60 | 0,5 | 0,90 | 85,0 | 21,2 |
| Tấm nhỏ từ các hệ nghiền 1  | $\frac{8,0}{0,6}$   | 3,5 | 0,42 | 3,2 | 0,50 | 10  | 1,46 | 0,3 | 0,85 | 83,7 | 23,3 |
| Tấm nhỏ và tấm lõi cứng từ các hệ phân loại                         | $\frac{3,0}{0,83}$  | 0,5 | 0,62 | 1,0 | 0,74 | 1,2 | 1,0  | 0,3 | 0,80 | 50,0 | 15,7 |

Lượng tằm và tằm lõi được đưa vào làm giàu là 64,5% với độ tro 0,92%. Sau khi được tách vỏ và phân chia ra từng loại người ta thu hồi được khoảng gần 50% tằm và tằm lõi (so với lượng sản phẩm vào sàng) với độ tro là 0,53%, có nghĩa là gần bằng độ tro của nội nhũ.

Tỉ lệ các phần không lọt tính theo phần trăm so với hệ nghiền thô I là 9,8% với độ tro trung bình 2,46%. Hàm lượng phế phẩm 3,1% với độ tro là 1,43%.

Tằm thành phẩm thường được thu hồi từ tằm lớn của hệ nghiền thô II. Chất lượng loại tằm này cao hơn nhiều so với tằm của hệ thô I.

Hình 157 biểu diễn sơ đồ tách tằm. Tằm lớn của hệ thô II được đưa vào hệ sàng tằm N<sup>o</sup>-2. Phần lọt sàng N<sup>o</sup>-10K và N<sup>o</sup>-8K được tiếp tục đưa vào hệ sàng tằm N<sup>o</sup>-3. Ở đây, trong sàng tằm N<sup>o</sup>-11K, người ta thu hồi các phần tử nhỏ, không kịp lọt của các sàng phân loại đặt sau hệ nghiền thô. Phần lọt rây của sàng N<sup>o</sup>-9K-10K sẽ là tằm thành phẩm.



Hình 157. Sơ đồ tách tằm.

Các sản phẩm sau khi qua làm giàu tẩm, tẩm lõi rất khác nhau về kích thước và chất lượng.

Ví dụ: phần lọt sàng của 2 sàng đầu khác với sản phẩm lọt sàng của 2 sàng cuối. Phần lọt sàng khác với phần không lọt sàng, và phần không lọt sàng khác với phế phẩm.

Vì vậy ta phải tổ hợp các sản phẩm giống nhau về kích thước và chất lượng rồi chuyển đến các hệ xát và hệ nghiền mịn tương ứng.

Trong sơ đồ sản xuất bột mì đơn giản, sự phân nhóm các sản phẩm sẽ khác đi. Thường sau các hệ sàng tẩm, tẩm lớn và tẩm bé được đưa đi nghiền trong một hệ. Ngoài ra nếu có hệ xát tẩm riêng cho tẩm lớn, tẩm vừa, thì sản phẩm vào hệ xát tẩm N<sup>o</sup>-4 sẽ được đưa đến hệ nghiền mịn, còn sản phẩm vào hệ xát tẩm N<sup>o</sup>-5 thì vào hệ không lọt 1, hoặc một hệ nào đó gần với nó.

#### **IV. ĐẶC TÍNH LÝ HOÁ CỦA CÁC SẢN PHẨM THU HỒI ĐƯỢC TRONG QUÁ TRÌNH LÀM GIÀU TẨM**

Hỗn hợp được đưa vào các sàng tẩm thường là các loại tẩm. Trong thành phần của tẩm gồm có: mảnh, nội nhũ - phần từ nội nhũ có dính vỏ, và các mảnh vỏ. Về đặc tính lý học, các phần từ này có hình dáng, kích thước, trọng lượng riêng, trạng thái bề mặt và tính chất khí động học rất khác nhau. Tùy thuộc vào tỉ lệ giữa các phần từ trong hỗn hợp mà khối lượng riêng của sản phẩm có thể thay đổi nhiều hay ít.

Sản phẩm trong các sàng tẩm không bị tác dụng lực cơ học, nên không bị phá vỡ, vì vậy các tính chất lý học đã có trong hỗn hợp trước khi đi làm giàu về cơ bản không bị biến đổi. Kết quả của sự di chuyển của khối sản phẩm trên các mặt sàng có kích thước khác nhau đã tạo ra những sản phẩm mới là: phần không lọt sàng, lọt sàng và phế phẩm. Các phần từ trong mỗi loại sản phẩm dù ít, dù nhiều đều có sự đồng nhất về tính chất lý học, thành phần hoá học và tính chất bột.

Thí dụ: tẩm lớn thu hồi từ hệ nghiền thô 1, trước khi đưa vào sàng tẩm có độ tro là 1,31%, sau khi ra khỏi sàng tẩm, ta sẽ thu được các sản phẩm sau:

Phần lọt sàng của hai sàng đầu với độ tro là: 0,76%;

Phần lọt sàng của hai sàng cuối với độ tro là: 1,03%;

Phần không lọt sàng và phế phẩm có độ tro là: 3,72%;

Khi làm giàu tẩm vừa, độ tro của sản phẩm lọt sàng khoảng 0,49 - 0,90%. Nếu làm giàu tẩm bé, thì độ tro của sản phẩm lọt sàng sẽ là 0,47 - 0,75%, còn với tẩm bé hạng 2 thì độ tro của phần lọt sàng khoảng 0,81 - 1,12%.

Nếu sản phẩm vào sàng tẩm là tẩm lớn, thì độ tro của phần không lọt của sàng tẩm dao động trong khoảng: 2,52 - 2,85%. Độ tro của phần không lọt của sàng tẩm sau khi tách vỏ tẩm vừa sẽ là: 1,14 - 2,35%, với tẩm bé 0,7 - 1,56% và với tẩm bé hạng 2 thì độ tro là

2,67 - 3,22%. Trong thành phần không lọt gồm có các mảnh vỏ có dính nội nhũ phôi và một phần lớp alorông. Thành phần phế phẩm nặng thu được từ các sàng tấm thường gồm có: mảnh vỏ nhỏ, các mảnh nội nhũ bé có dính vỏ và các phần tử khác. Phế phẩm nhẹ là những phần tử được dòng không khí hút theo gồm những mảnh nội nhũ rất nhỏ (dạng bột) hoặc các phần tử xenluloza. Độ tro của chúng dao động trong khoảng 1,0 - 3,95%.

Hàm lượng tro trong các sản phẩm thu được từ các hệ sàng tấm, trong những điều kiện làm việc như nhau của thiết bị, tương ứng với độ tro của nguyên liệu hoặc sản phẩm trước khi đưa vào và các hệ sàng đó.

Tỉ lệ chất khoáng trong nguyên liệu (hoặc trong tấm) càng cao, thì độ tro của các sản phẩm sau khi ra khỏi sàng (đặc biệt là độ tro của phế phẩm và phần không lọt) càng lớn. Hàm lượng xenluloza trong sản phẩm cũng tương ứng với độ tro có trong sản phẩm ấy.

Thí dụ: hàm lượng xenluloza trong tấm lớn trước khi đưa vào sàng tấm là: 1,4 - 1,5%, trong tấm vừa là 0,9 - 0,97%;

Hàm lượng xenluloza trong tấm nhỏ trước khi đưa vào sàng là 0,54 - 0,81%;

Hàm lượng xenluloza trong tấm lõi trước khi đưa vào sàng là 0,55 - 0,78%;

Hàm lượng xenluloza trong tấm nhỏ hạng 2 trước khi đưa vào sàng là 1,43 - 1,87%;

Hàm lượng xenluloza trong tấm, thu hồi được từ hỗn hợp tấm lớn sau khi ra khỏi sàng tấm là: 0,58 - 1,25%;

Hàm lượng xenluloza trong tấm, thu hồi được từ hỗn hợp tấm vừa sau khi ra khỏi sàng tấm là: 0,38 - 0,88%;

Hàm lượng xenluloza trong tấm, thu hồi được từ hỗn hợp tấm nhỏ hạng 1 sau khi ra khỏi sàng tấm là: 0,32 - 0,40%;

Hàm lượng xenluloza trong tấm, thu hồi được từ hỗn hợp tấm lõi sau khi ra khỏi sàng tấm là: 0,24 - 0,38%;

Hàm lượng xenluloza trong tấm, thu hồi được từ hỗn hợp tấm nhỏ hạng 2 sau khi ra khỏi sàng tấm là: 0,79 - 1,44%.

Hàm lượng xenluloza trong sản phẩm không lọt của sàng tấm thường chiếm khoảng 1,38 - 7,30%. Như vậy trong sản phẩm thu được sau khi xử lý tấm nhỏ hạng 2 có lượng xenluloza cao nhất, sau đó đến hàm lượng xenluloza trong sản phẩm thu hồi được sau khi làm giàu tấm lớn. Còn tỉ lệ xenluloza trong phế phẩm thường dao động trong khoảng 1,15 - 3,32%.

Chỉ tiêu về độ tro và hàm lượng xenluloza biểu hiện lượng nội nhũ và vỏ có trong tấm và tấm lõi. Độ tro và hàm lượng xenluloza càng bé thì giá trị công nghệ của sản phẩm càng cao.

## Chương XX

# QUÁ TRÌNH XÁT TẮM

### I. KHÁI NIỆM VỀ XÁT TẮM

Trong các sàng tằm người ta có thể tách vỏ ra khỏi hỗn hợp tằm và tằm lõi. Nhưng ngay cả trong những trường hợp các sàng tằm làm việc với hiệu suất rất cao, thì các loại tằm ra khỏi sàng vẫn có màu hơi đỏ hoặc màu vàng, do trên bề mặt của một số phần tử tằm vẫn còn dính vỏ. Ngoài ra, hỗn hợp mảnh lớn, trong đó nội nhũ gắn chặt với vỏ, hoàn toàn không thể tách vỏ được ở các sàng tằm. Cho nên để thu hồi được một lượng tối đa bột hào hạng, cần phải tách sạch vỏ trong hỗn hợp tằm, trước khi đưa chúng đến các hệ nghiền mịn.

Quá trình tách vỏ ra khỏi hỗn hợp tằm được thực hiện trong các máy nghiền. Đây là một quá trình phụ thêm cho quá trình làm giàu tằm và tằm lõi, nhằm mục đích làm tăng tỉ lệ và chất lượng bột thành phẩm.

Quá trình tách vỏ ra khỏi hỗn hợp tằm bằng tác dụng lực cơ học của đôi trục nghiền gọi là quá trình xát tằm.

Trong qui trình sản xuất bột mì nhiều hạng, tùy thuộc vào năng suất phân xường, loại và kích thước trục nghiền, kiểu nghiền, tỉ lệ và chất lượng bột thành phẩm mà người ta có thể sử dụng khoảng từ 1 đến 16 hệ xát tằm. Các loại sản phẩm khác nhau như mảnh hạt, tằm lớn, tằm vừa, tằm nhỏ được theo các đường ống riêng biệt chuyển vào từng hệ xát. Sau khi qua hệ xát kích thước của tằm sẽ giảm xuống, cụ thể: từ tằm lớn ta sẽ thu được tằm vừa; từ tằm vừa sẽ thu được tằm nhỏ và tằm nhỏ thành tằm lõi. Tỉ lệ vỏ trong tằm thu hồi sau khi xát giảm xuống nhiều ít tùy thuộc vào hiệu suất của thiết bị.

Qua nhiều công trình nghiên cứu người ta thấy rằng, khi sử dụng khoảng 8 - 9 hệ xát tằm, thì trong đó phải có 4 - 5 hệ xát tằm lớn, còn 3 - 4 hệ dùng để tách vỏ trong các phần không lọt của 4 - 5 hệ xát đầu.

Trong các phần không lọt của các hệ xát đầu thường gồm chủ yếu là vỏ và trong vỏ còn lẫn ít nội nhũ. Độ tro của hỗn hợp này khoảng 3,2 - 3,5%, hàm lượng tinh bột là 32 - 40%.

Tính chất lý học và thành phần hoá học của các sản phẩm cho phép qua một lần nghiền có thể tách hầu như hoàn toàn vỏ ra khỏi tằm. Sau khi ra khỏi máy xát, phần không lọt trên được đưa liên tiếp qua hai máy bàn chải, phần không lọt của máy bàn chải thường có độ tro khoảng 3,8 - 4,5% được thu hồi làm vỏ.

Tóm lại có thể dùng 4 - 5 hệ nghiền để xát tằm, còn tách vỏ thì dùng máy bàn chải.

Như vậy đối với nhà máy sản xuất bột mì năng suất lớn, để tăng hiệu quả kinh tế, người ta có thể rút gọn sơ đồ quá trình xát tằm.

## II. NGUYÊN TẮC THÀNH LẬP QUY TRÌNH XÁT TẮM

Trong sơ đồ của qui trình xát tằm, đối với các loại sản phẩm khác nhau: mảnh lớn, tằm lớn, tằm vừa và tằm nhỏ, người ta dùng các hệ xát khác nhau, còn các phần không lọt trên thì được đưa vào các máy bàn chải để tách vỏ.

Ở các nhà máy sản xuất bột mì năng suất lớn và năng suất trung bình, phần lọt qua hai sàng đầu của các sàng tằm, trong đó tách vỏ trong tằm lớn và tằm vừa, được đưa đến 1 máy nghiền, còn phần lọt qua hai sàng cuối được chuyển đến máy nghiền khác của hệ nghiền đó. Người ta thường phân loại hỗn hợp thu hồi được sau hệ xát trong cùng một rây. Trường hợp thiếu mặt rây, người ta có thể đưa sản phẩm vào một ngăn của rây để phân loại, hoặc tổ hợp các loại sản phẩm sau khi xát như: tằm lớn, mảnh lớn, tằm vừa, tằm nhỏ và đưa đến rây phân loại đặt sau các hệ trục nghiền.

Khi xát mảnh lớn, số răng trên 1cm chiều dài chu vi trục là  $R = 9$ ;

Khi xát tằm lớn, số răng trên 1cm chiều dài chu vi trục là  $R = 9,5$ ;

Khi xát tằm vừa, số răng trên 1cm chiều dài chu vi trục là  $R = 10$ ;

Khi xát tằm nhỏ, số răng trên 1cm chiều dài chu vi trục là  $R = 10,5$ ;

Khi xát phần không lọt của các hệ xát tằm đầu và các sàng tằm, thì số răng trên 1 cm chiều dài trục là  $R = 9 + 9,5$ .

Các thông số kỹ thuật còn lại được ứng dụng cho tất cả các hệ xát tằm là:

Độ nghiêng của răng  $\gamma = 4 + 8\%$ ;

Cách bố trí răng trên trục  $L/L$ ;  $K_3 = 1,25 + 1,5$ ;

Vận tốc trục nhanh  $V_{nh} = 6 \text{ m/s}$ .

Trong một số trường hợp đặc biệt người ta còn sử dụng trục nghiền bề mặt bằng đá nhám để xát tằm.

Để phân loại hỗn hợp mảnh lớn, tằm lớn sau khi xát, người ta thường dùng sơ đồ rây phân loại  $N^0-1$ , còn khi phân loại tằm vừa thì dùng sơ đồ rây  $N^0-1$  và  $N^0-2$ , đối với các sản phẩm khác người ta dùng sơ đồ rây  $N^0-2$  và  $N^0-3$ .

Sau khi xát, trong hỗn hợp tằm, tằm lõi vẫn còn lẫn một ít mảnh vỏ ở dạng tự do, vì vậy tốt nhất nên đưa hỗn hợp tằm này đến các sàng tằm để tách vỏ một lần nữa.

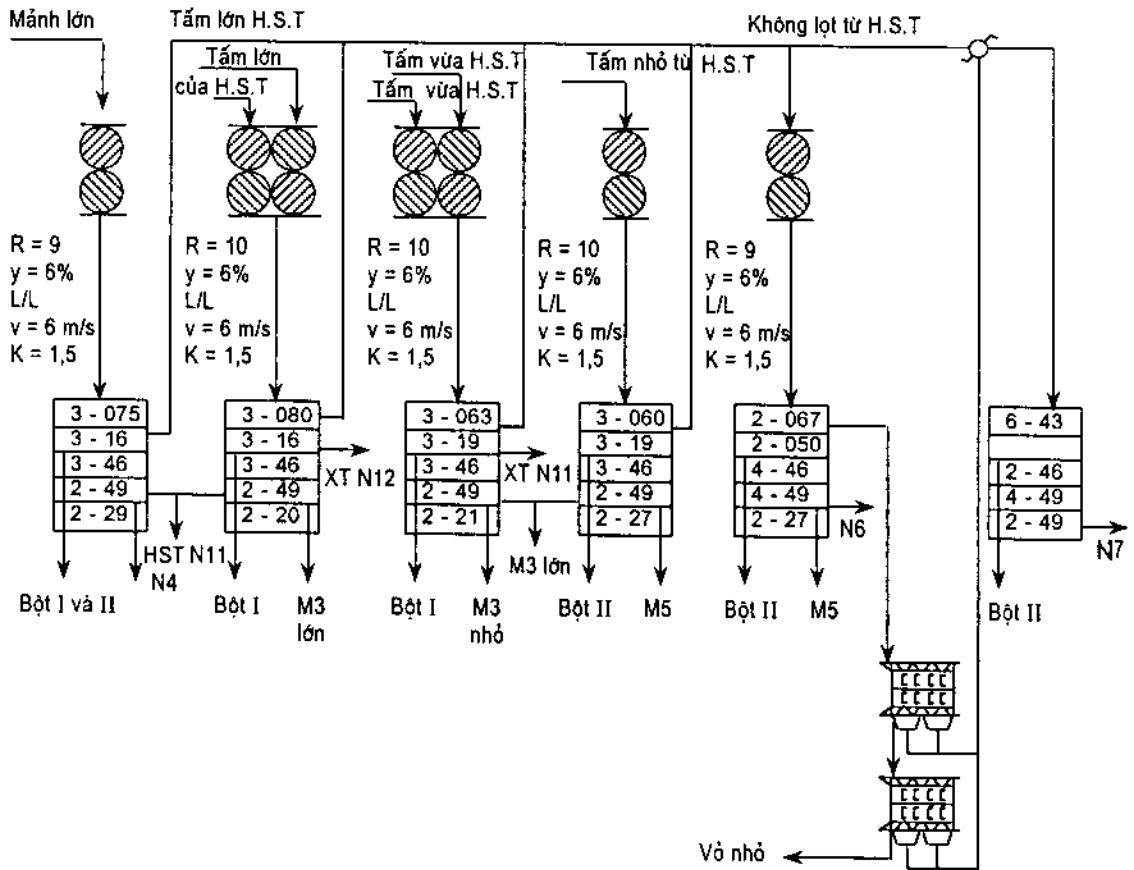
## III. SƠ ĐỒ QUÁ TRÌNH XÁT TẮM

Hình 158 biểu diễn sơ đồ quá trình xát tằm trong nhà máy sản xuất bột mì ba hạng. Sơ đồ gồm có 5 hệ xát, trong đó có 4 hệ dùng xát các loại tằm và một hệ dùng xát lại phần không lọt của các hệ xát tằm trước.

Việc tách vỏ trong sản phẩm thu hồi sau hệ xát N<sup>o</sup>-5 được tiến hành bằng cách cho hỗn hợp này qua hai máy bàn chải N<sup>o</sup>-1 và N<sup>o</sup>-2 (kích thước lỗ rây N<sup>o</sup>-0 40) đặt liên tiếp nhau.

Hệ xát tằm N<sup>o</sup>-1 dùng để xát các loại tằm thu hồi sau ba hệ nghiền thô đầu.

Phân lọt qua hai rây đầu của các sàng tách vỏ trong tằm lớn được đưa vào hệ xát tằm N<sup>o</sup>-2-A; còn phân lọt qua hai rây cuối thì đưa vào hệ xát tằm N<sup>o</sup>-2-B.



Hình 158. Sơ đồ quy trình xát tằm trong nhà máy sản xuất bột mì ba hạng.

Nếu sản phẩm vào các sàng tằm là tằm vừa, thì phân lọt qua hai rây đầu của sàng tằm này được đưa vào hệ xát tằm N<sup>o</sup>-3-A. Phân lọt qua hai rây cuối vào hệ xát tằm N<sup>o</sup>-3-B.

Tằm nhỏ thu hồi từ các sàng tằm được chuyển vào hệ xát N<sup>o</sup>-4. Hệ xát tằm N<sup>o</sup>-5 được sử dụng để xử lý các phần không lọt trên của bốn hệ xát đầu và phần không lọt của các hệ sàng tằm.

Tằm vừa, tằm nhỏ từ các hệ xát tằm N<sup>o</sup>-1, N<sup>o</sup>-2, N<sup>o</sup>-3 được tiếp tục đưa đi làm giàu trong các sàng tằm.

Tám lõi thu hồi từ hệ xát tám N<sup>o</sup>-1, được chuyển vào hệ nghiền mịn 4.

Tám từ hệ xát tám N<sup>o</sup>-2, N<sup>o</sup>-3, N<sup>o</sup>-4 được đưa vào hệ nghiền mịn 3. Còn tám từ hệ xát tám N<sup>o</sup>-5 thì được chuyển vào hệ nghiền mịn 5.

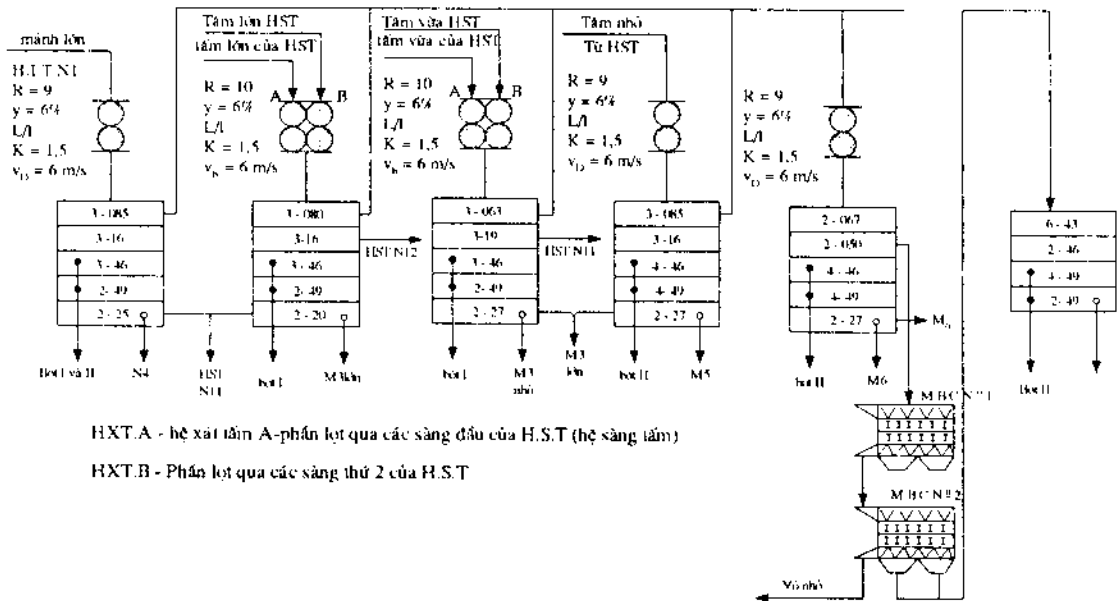
Sơ đồ trình bày trong hình 158, được sử dụng rộng rãi trong các nhà máy có năng suất lớn hoặc trung bình. Trường hợp nếu tài lượng riêng trên 1/2 trục nghiền của mỗi hệ xát tám N<sup>o</sup>-2, N<sup>o</sup>-3 quá thấp, thì ta có thể tổ hợp chung các sản phẩm và đưa vào 1 đôi trục nghiền, không cần chia ra 2 phần A và B.

Hình 159 biểu diễn sơ đồ quá trình xát tám trong nhà máy sản xuất bột mì từ hai đến ba hạng, năng suất khoảng 120 - 140 tấn/ngày. Trong sơ đồ gồm có ba hệ xát tám:

Hệ N<sup>o</sup>-1 dùng xát các mảnh lớn.

Hệ N<sup>o</sup>-2 dùng xát các phần lọt rây thứ 2 của sàng làm giàu tám lớn.

Hệ N<sup>o</sup>-3 dùng xát phần lọt qua rây thứ 2 của sàng làm giàu tám vừa.



**Hình 159.** Sơ đồ quá trình xát tám trong nhà máy sản xuất bột mì nhiều hạng, năng suất 120 - 140 tấn/ngày.

Các thông số hình động, thông số kỹ thuật của trục nghiền và số hiệu rây của sàng phân loại, người ta phải dựa vào những yêu cầu kỹ thuật của từng hệ.

Phần không lọt trên của các hệ xát được đưa vào hệ không lọt 1. Sản phẩm không lọt trên của hệ không lọt 1 tiếp tục cho qua hai máy bàn chải đặt liên tiếp nhau. Phần không lọt của máy bàn chải là vỏ.

Tám vừa thu được từ các hệ xát tám N<sup>o</sup>-1 và N<sup>o</sup>-2 được đưa vào các sàng tám để tách vỏ. Tám nhỏ được chuyển vào hệ nghiền mịn 1 và hệ nghiền mịn 2. Tám lõi thì vào hệ nghiền mịn 3 và hệ nghiền mịn 4.



Nếu trong các hệ nghiền thô người ta không thu hồi mảnh lớn thì hệ xát tằm N<sup>o</sup>-1 sẽ được dùng để xát tằm lớn. Hệ xát tằm N<sup>o</sup>-2 dùng xát tằm vừa và hệ N<sup>o</sup>-3 dùng xát tằm nhỏ. Như vậy số lượng răng trên trục nghiền và số hiệu rây phân loại sau các hệ xát tằm N<sup>o</sup>-2 và N<sup>o</sup>-3 sẽ thay đổi một ít.

#### IV. CHẾ ĐỘ LÀM VIỆC CỦA CÁC HỆ XÁT TẮM

Chế độ làm việc của các hệ xát tằm được gọi là tối ưu, khi thực hiện chế độ làm việc ấy, người ta có thể tách hoàn toàn vỏ ra khỏi hỗn hợp tằm với tỉ lệ tằm bị nát ít nhất và tỉ lệ bột thu hồi được ở mức thấp nhất.

Muốn thành lập được chế độ làm việc tối ưu cho quá trình xát tằm thì nhất thiết phải đạt các yêu cầu sau:

Sản phẩm trước khi đưa vào hệ xát tằm phải đồng nhất về kích thước và độ tro.

Chọn thông số hình động và thông số kỹ thuật phù hợp.

Chọn số lượng hệ và số hiệu rây phân loại chính xác.

Kích thước của khe hở giữa hai trục nghiền phải chọn tương ứng với kích thước của các phần tử tằm trong sản phẩm vào hệ xát ấy.

Nếu chế độ làm việc của các hệ xát tằm thích hợp thì sau khi qua quá trình xát tằm, ta sẽ thu được các loại sản phẩm theo các tỉ lệ sau:

**Bảng 60**

| Tên sản phẩm                       | Tỷ lệ % |
|------------------------------------|---------|
| Không lọt 1                        | 8 - 10  |
| Không lọt 2 (tằm vừa)              | 44 - 46 |
| Tằm lõi                            | 18 - 22 |
| Bột                                | 14 - 17 |
| Hệ xát tằm vừa                     |         |
| Không lọt 1 (hỗn hợp có lẫn ít vỏ) | 8 - 10  |
| Không lọt 2 (tằm nhỏ)              | 60 - 63 |
| Không lọt 3 (tằm lõi cứng)         | 8 - 12  |
| Tằm lõi mềm                        | 8 - 10  |
| Bột                                | 10 - 12 |
| Hệ xát tằm nhỏ                     |         |
| Không lọt                          | 4 - 6   |
| Không lọt 2 (tằm lõi cứng)         | 45 - 58 |
| Tằm lõi mềm                        | 30 - 35 |
| Bột                                | 14 - 16 |

Nếu sản phẩm vào hệ xát tẩm là mảnh lớn thì tỉ lệ không lọt 1 sẽ tăng lên khoảng 15%, nhưng hàm lượng tẩm vừa giảm xuống.

Khi đánh giá hiệu suất kỹ thuật của các hệ xát tẩm, người ta dựa vào tỉ lệ không lọt trên (không lọt 1), độ tro và hàm lượng tinh bột trong sản phẩm. Tỉ lệ phần không lọt trên càng lớn, độ tro của nó càng cao thì hiệu suất kỹ thuật của các hệ xát tẩm càng lớn.

Một tiêu chuẩn khác cũng có thể đặc trưng cho chế độ làm việc của các hệ xát tẩm là lượng bột thu hồi sau các hệ xát (đồng thời với màu sắc và độ tro). Tỉ lệ bột thu được trong quá trình xát tẩm thường chiếm khoảng 8 - 16% (% lọt qua rây sợi N<sup>o</sup>-38) so với lượng sản phẩm vào hệ xát đó.

Quá trình xát tẩm có hiệu quả cao khi nào trong quá trình ấy người ta thu hồi được một lượng tối đa tẩm, tẩm lõi được tách hoàn toàn vỏ.

Chế độ làm việc của các hệ xát tẩm không phù hợp sẽ làm hỏng các kết quả mà ở quá trình nghiền thô và làm giàu tẩm, tẩm lõi đã đạt được, làm giảm tỉ lệ bột cao cấp ở các hệ nghiền mịn đầu. Có khi nó là nguyên nhân làm cho màu sắc bột xấu, tỉ lệ thu hồi bột thấp, chất lượng bột kém.

## V. ĐẶC TÍNH LÝ HOÁ CỦA CÁC SẢN PHẨM THU HỒI SAU QUÁ TRÌNH XÁT TẨM

Phần không lọt trên thu hồi sau các hệ xát tẩm là một hỗn hợp trong đó chủ yếu gồm các mảnh vỏ, mảnh nội nhũ có dính vỏ và một số phần tử của phôi và alơrông. Độ tro của phần không lọt trên phụ thuộc vào các yếu tố sau:

- Độ tro của các sản phẩm trước khi vào hệ xát tẩm.
- Hiệu suất tách vỏ trong các trục nghiền và lượng nội nhũ còn lẫn trong hỗn hợp không lọt rây.
- Độ tro của các phần không lọt 1, thu hồi từ các hệ xát tẩm khác nhau thì cũng khác nhau, cụ thể là:

Độ tro của không lọt 1 thu được từ hệ xát mảnh lớn là 2,7 - 3,05%.

Độ tro của không lọt 1 thu được từ hệ xát tẩm lớn là 1,9 - 2,6%.

Độ tro của không lọt 1 thu được từ hệ xát tẩm vừa là 1,8 - 2,4%.

Độ tro của không lọt 1 thu được từ hệ xát tẩm bé là 1,17 - 2,0%.

Tóm lại độ tro trong phần không lọt trên thu hồi từ hệ xát tẩm N<sup>o</sup>-5 lớn nhất là 3,2 - 4,3%, hàm lượng xenuloza là 1,71 - 5,93%, hàm lượng tinh bột khoảng 36 - 40%. Còn độ tro trong phần không lọt trên thu được từ các hệ xát tẩm nhỏ thì thấp nhất, hàm lượng tinh bột của chúng lại cao nhất, khoảng 40 - 46%.

Trong hỗn hợp tẩm thu được từ bốn hệ xát tẩm đầu, ngoài thành phần chủ yếu là nội nhũ ra còn có lẫn một ít mảnh vỏ ở dạng tự do, dưới tác dụng lực cơ học của đôi trục, các mảnh vỏ dễ dàng tách ra ngoài. Độ tro của hỗn hợp tẩm này dao động trong khoảng

0,68 - 1,8%, trong đó độ tro của tấm lõi là 0,5 - 0,9%. Hàm lượng xenluloza trong tấm vừa khoảng 0,45 - 2,16%, còn trong tấm lõi là 0,23 - 0,99%.

Tóm lại trong hỗn hợp tấm thu được sau bốn hệ xát tấm đầu, hàm lượng tro và xenluloza cao nhất là ở tấm lõi thu hồi sau hệ xát các phần không lọt, sau đó đến hệ xát mảnh lớn, tiếp theo đến hệ xát tấm lớn, và hệ xát tấm vừa và tấm nhỏ có hàm lượng thấp nhất.

Các phần không lọt trên của các hệ xát tấm đầu được đưa vào máy bàn chải để tách vỏ. Độ tro phần không lọt của máy bàn chải là 4,3 - 4,5% và hàm lượng tinh bột khoảng 30 - 40%.

Trong trường hợp người ta đưa các phần không lọt trên này vào máy nghiền đôi trục của hệ xát, sau đó không lọt của máy nghiền sẽ cho qua hai máy bàn chải đặt liên tiếp nhau, thì phần không lọt của máy bàn chải sẽ có độ tro là 4,8 - 5,0% và hàm lượng tinh bột là 22 - 28%.

Sau khi quá quá trình xát tấm hàm lượng tinh bột trong hỗn hợp tấm tăng lên rõ rệt, cụ thể hàm lượng tinh bột trong tấm vừa và tấm nhỏ khoảng 73 - 78%, còn trong tấm lõi khoảng 77 - 82%.

## Chương XXI

# QUÁ TRÌNH NGHIỀN MỊN

### I. NGUYÊN TẮC THÀNH LẬP QUY TRÌNH NGHIỀN MỊN

Trong quá trình nghiền mịn, người ta tiến hành nghiền tằm, tằm lõi và các sản phẩm trung gian khác (đã qua hay không qua giai đoạn làm giàu tằm) thành bột theo tỉ lệ và chất lượng đã qui định.

Khi thành lập qui trình nghiền mịn người ta dựa vào các chi tiêu sau:

- Tính chất cấu trúc cơ học của sản phẩm trước khi vào hệ nghiền mịn.
- Kiểu nghiền.
- Năng suất phân xường nghiền bột.
- Tỉ lệ và chất lượng của tằm và tằm lõi.

Sơ đồ quá trình nghiền mịn gọi là tối ưu nếu sau mỗi hệ nghiền mịn, ta thu hồi được một lượng tối đa bột cao cấp với tải lượng riêng trên thiết bị đạt mức tối ưu và tổn hao năng lượng thấp nhất.

Quá trình nghiền mịn trong nhà máy sản xuất bột mì nhiều hạng gồm các giai đoạn sau:

- Nghiền mịn tằm và tằm lõi hạng 1.
- Nghiền mịn tằm và tằm lõi hạng 2.

- Tách vỏ trong sản phẩm thu hồi được sau hai giai đoạn đầu. Trong một số trường hợp đặc biệt, người ta có thể thực hiện tách vỏ trong giai đoạn thứ 2 của hệ nghiền thô.

Điều khác nhau cơ bản giữa nguyên tắc thành lập sơ đồ quá trình nghiền mịn trong nhà máy sản xuất bột mì nhiều hạng và một hạng (với tỉ lệ thu hồi bột là 72%) là độ bền của sản phẩm nghiền, năng suất phân xường nghiền, số lượng và kích thước trục nghiền.

Độ bền của tằm và tằm lõi càng lớn thì yêu cầu lực nghiền càng phải cao. Nghĩa là khi nghiền lúa mì có độ bền nội nhũ càng cao thì sơ đồ quá trình nghiền mịn càng dài (số hệ nhiều) và ngược lại.

Ngoài ra người ta còn dựa vào mức độ hoàn chỉnh của các quá trình như: nghiền thô, làm giàu tằm, tằm lõi, và xát tằm để chọn số lượng hệ trục cho quá trình nghiền mịn.

Trong nhà máy sản xuất bột làm bánh mì ba hạng và một hạng (tỉ lệ thu hồi bột là 72%) người ta thường sử dụng khoảng 10 đến 14 hệ nghiền mịn (trong đó 1 - 2 hệ dùng nghiền các phần không lọt và một hệ dùng tách vỏ). Còn trong nhà máy sản xuất bột mì hai hạng thường dùng khoảng 9 - 11 hệ (trong đó 1 - 2 hệ dùng nghiền các phần không lọt, một hệ dùng tách vỏ).

Nếu tổ hợp các sản phẩm theo kích thước và chất lượng trước khi đưa vào các hệ nghiền mịn càng chính xác thì tỉ lệ bột cao cấp thu được càng cao.

Khi thành lập sơ đồ quá trình nghiền mịn cần chú ý đến một số nguyên tắc tổ hợp và đường đi của các sản phẩm trong các hệ nghiền mịn, cụ thể là:

Khi sử dụng sơ đồ rây phân loại N<sup>o</sup>-4, kích thước và chất lượng các phần không lọt của các rây dưới và phần lọt qua các rây này rất khác nhau, nên chúng được chuyển vào các hệ nghiền mịn khác nhau. Phần không lọt dưới của các hệ nghiền mịn trong giai đoạn đầu (trừ hệ mịn 1) được đưa vào hệ không lọt 1.

Trường hợp nếu sử dụng sơ đồ rây phân loại là N<sup>o</sup>-2 và N<sup>o</sup>-3, phần không lọt trên, phần không lọt dưới và phần lọt qua các mặt rây cuối được đưa vào các hệ nghiền mịn khác nhau.

Phần không lọt qua mặt rây dưới của các hệ nghiền mịn trong giai đoạn 2 được đưa vào hệ không lọt 2. Phần không lọt trên của hệ không lọt 2 được đưa vào các máy bàn chải để tách vỏ.

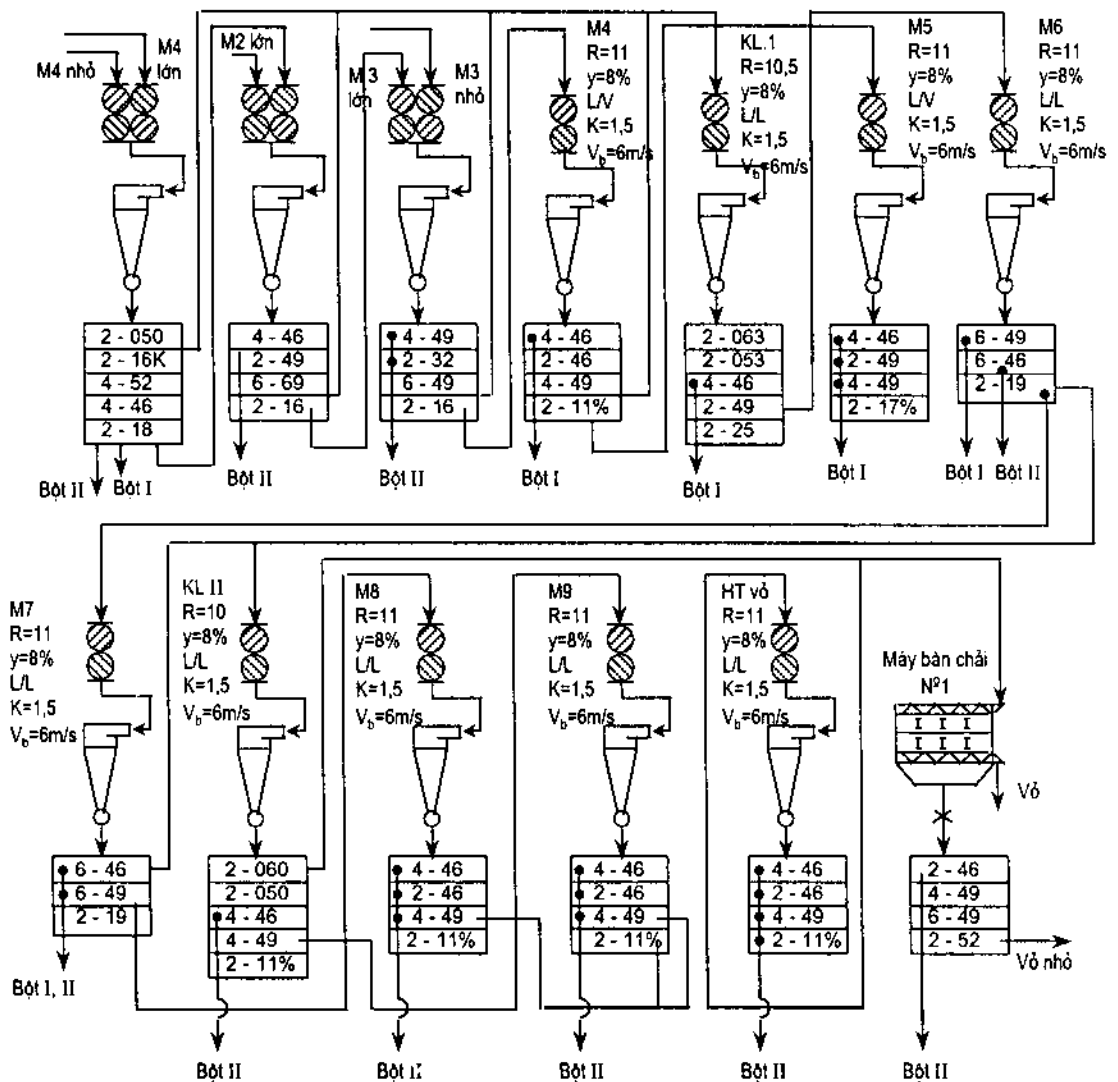
Sản phẩm lọt qua mặt rây cuối cùng của hệ nghiền mịn trước được đưa vào hệ nghiền mịn sau nó.

Tám lõi nên đưa vào máy nghiền hai thớt cối hay máy nghiền khác để xử lý.

Muốn tăng tỉ lệ và chất lượng bột cao cấp trong nhà máy sản xuất bột mì ba hạng, người ta phải làm giàu tám thu từ hệ nghiền mịn 1, tám lõi cứng thu được ở hệ nghiền mịn 2, và tám nhỏ loại 2 thu được ở hệ không lọt 1.

## II. SƠ ĐỒ QUÁ TRÌNH NGHIỀN MỊN

Hình 160 biểu diễn sơ đồ quá trình nghiền mịn thường được ứng dụng trong nhà máy sản xuất bột mì ba hạng. Sơ đồ này gồm có 9 hệ nghiền mịn, hai hệ không lọt và một hệ tách vỏ.



**Hình 160.** Sơ đồ quá trình nghiền mịn trong nhà máy sản xuất bột mì ba hạng.

Trong hệ nghiền mịn 1 và các hệ không lọt, người ta thường sử dụng sơ đồ rây phân loại N<sup>0</sup>-2 và N<sup>0</sup>-3, còn trong các hệ nghiền mịn khác thì sử dụng sơ đồ rây N<sup>0</sup>-4.

Các mặt rây tiếp nhận trong sơ đồ rây N<sup>0</sup>-2 và N<sup>0</sup>-3 thường được làm bằng kim loại, sau các mặt rây này là rây bột làm bằng sợi hoặc bằng capron. Ở các rây tầng theo sơ đồ N<sup>0</sup>-4, thì 12 mặt rây đầu là rây bột cũng làm bằng capron.

Như đã trình bày ở sơ đồ trong hình vẽ, tám và tám lõi loại 1 được đưa vào 4 hệ nghiền mịn đầu. Trong đó ở các hệ nghiền mịn 1, 2, 3 các sản phẩm lớn và nhỏ được nghiền riêng trong các hệ nghiền mịn lớn và hệ mịn nhỏ. Sau khi ra khỏi các hệ nghiền mịn lớn và nhỏ, các sản phẩm được tổ hợp và đưa vào một rây phân loại.

Tám vừa sau khi ra khỏi sàng tám được chia ra 2 loại: loại có kích thước lớn hơn được đưa vào hệ nghiền mịn 1-lớn, còn loại có kích thước nhỏ thì vào hệ nghiền mịn 1-nhỏ. Phần không lọt dưới của hệ nghiền mịn 1 lại được chuyển đến hệ sàng tám.

Tám nhỏ sau khi ra khỏi sàng tám cũng được chia ra hai loại: loại có kích thước lớn được tổ hợp với phần lọt qua rây cuối của hệ nghiền mịn 1, rồi chuyển vào hệ nghiền mịn 2-lớn. Còn loại có kích thước nhỏ hơn cho tổ hợp với tám lõi cứng và đưa vào hệ nghiền mịn 2-nhỏ.

Phần không lọt dưới của hệ nghiền mịn 2, 3 và 4 chủ yếu gồm các phần tử nội nhũ có lẫn ít vỏ được đưa vào hệ không lọt I.

Bột cao cấp của hệ nghiền mịn 1 và hệ mịn 3 cùng với tất cả bột thu hồi ở hệ nghiền mịn 2 được chuyển đến hệ kiểm tra bột hảo hạng.

Bột 1 của hệ nghiền mịn 1, 3 và tất cả bột thu được từ các hệ nghiền mịn 4, 5 được đưa đi kiểm tra bột hạng 1.

Để nghiền mịn tám và tám lõi loại 2, người ta thường sử dụng hệ không lọt I, hệ nghiền mịn 5, 6, và 7.

Phần lọt qua rây tám lõi của hệ nghiền mịn 4 và hệ không lọt I được đưa vào hệ nghiền mịn 5. Phần không lọt dưới của hệ không lọt I và lọt qua mặt rây cuối của hệ nghiền mịn 5 được đưa vào hệ nghiền mịn 6.

Phần không lọt dưới của các hệ nghiền mịn 5, 6 và 7 được tập trung vào một đường ống rồi đưa vào hệ không lọt II.

Tất cả bột thu được từ hệ nghiền mịn 5 và phần đầu của hệ nghiền mịn 6 được chuyển vào rây kiểm tra bột hạng 1.

Bột thu hồi sau hệ nghiền mịn 7 và hệ không lọt I có thể đưa vào rây kiểm tra bột hạng 1 hay hạng 2 tùy thuộc vào chất lượng của chúng.

Để tách vỏ trong các phần không lọt của các hệ nghiền mịn người ta sử dụng hệ không lọt II, hệ nghiền mịn 8, 9 và hệ tách vỏ. Phần không lọt trên của hệ không lọt II được đưa vào máy bàn chải hoặc hệ tách vỏ, còn phần không lọt dưới của hệ này được tổ hợp với phần lọt qua mặt rây cuối cùng của hệ nghiền mịn 8, rồi đưa vào hệ nghiền mịn 9.

Các phần không lọt và lọt qua rây cuối của hệ nghiền mịn 9 được tiếp tục cho qua máy bàn chải. Tại đây phần vỏ nhỏ hầu như được tách hoàn toàn ra khỏi nội nhũ. Phần lọt rây của máy bàn chải được đưa đến rây phân loại, còn phần không lọt rây là vỏ nhỏ.

Trong các sơ đồ sản xuất bột nhiều loại khác, người ta cũng có thể ứng dụng những nguyên tắc tương tự để thành lập quá trình nghiền mịn.

### III. CHẾ ĐỘ LÀM VIỆC CỦA HỆ NGHIỀN MỊN

Cũng như trong quá trình nghiền thô, chế độ làm việc của quá trình nghiền mịn gồm có: thông số hình động, thông số cơ học của các bộ phận làm việc của trục nghiền, khe hở giữa hai trục, sơ đồ chuyển động của sản phẩm trong rây tầng, số hiệu rây của từng hệ nghiền, tải lượng riêng của thiết bị, sự phân bố của sản phẩm trên chiều dài trục nghiền. Quá trình nghiền mịn và phân loại sản phẩm chỉ đạt được cao khi nào ta đã chọn được chế độ làm việc tối ưu đối với thiết bị, người ta sẽ thu được lượng bột hảo hạng cao nhất và tổn hao năng lượng thấp nhất. Muốn vậy trước tiên nguyên liệu đưa vào các hệ nghiền mịn phải đồng nhất về kích thước, chất lượng, tải lượng đối với từng thiết bị phải thích hợp, đặc biệt đối với các nhà máy lớn, trong đó sử dụng 1/2 máy nghiền.

Vấn đề là phức tạp cho việc thành lập và điều chỉnh chế độ làm việc của thiết bị luôn luôn ở mức đã định là tính chất cấu trúc cơ học của các sản phẩm vào các hệ nghiền mịn rất khác nhau và luôn thay đổi. Ngoài ra chế độ làm việc của các hệ nghiền mịn còn liên quan chặt chẽ với chế độ làm việc của quá trình nghiền thô, làm giàu tấm, tấm lõi, xát tấm.

Dù hiệu suất kỹ thuật của thiết bị có đạt đến mức cao nhất, thì sau quá trình làm giàu tấm, tấm lõi trong sản phẩm vẫn còn lẫn một ít vỏ, đặc biệt các sơ đồ rút gọn (không có quá trình xát tấm). Vì vậy trong hệ nghiền mịn 1, người ta phải điều chỉnh sao cho lực tác dụng lên hạt vừa phải để vỏ tách ra khỏi nội nhũ mà không bị nghiền nát và rơi vào bột. Trong các hệ nghiền mịn sản phẩm trung gian loại 1 và loại 2 khác, người ta phải xác định chế độ làm việc sao cho sau mỗi hệ nghiền có thể thu được tối đa bột cao cấp.

Nếu khối hạt vào hệ nghiền thô I có độ ẩm cao hơn độ ẩm kỹ thuật thì phải không chế chế độ làm việc của các hệ nghiền mịn ở mức độ có thể thu được lượng lớn nhất bột tốt sạch vỏ và bột không bị vón cục.

Khi độ ẩm của khối hạt vào hệ nghiền thô I quá thấp thì phải giảm lượng sản phẩm vào các hệ nghiền mịn đầu và tăng sản phẩm vào các hệ nghiền mịn giữa. Tuyệt đối không được tăng tải lượng riêng của các hệ nghiền mịn cuối lên quá mức, bởi vì nếu không thì khó có thể thu được lượng bột cao cấp đúng yêu cầu, đặc biệt là bột hảo hạng.

Trạng thái bề mặt trục nghiền cũng ảnh hưởng rõ rệt đến tỉ lệ thu bột. Thí dụ: nếu các răng của trục nghiền bị bào mòn, thì tỉ lệ bột giai đoạn 1 sẽ giảm xuống, các sản phẩm trung gian loại 1 sẽ chuyển sang giai đoạn nghiền mịn thứ 2, vì vậy lượng bột cao cấp (đặc biệt là bột hảo hạng) sẽ giảm, có khi tỉ lệ thu bột cũng giảm.

Khi sử dụng trục nghiền có răng (trong hệ nghiền mịn) thì hiệu suất kỹ thuật sẽ đạt cao hơn nếu sản phẩm vào các hệ mịn là tấm và tấm lõi cao cấp đã được tách sạch vỏ (tức là đã qua quá trình làm giàu tấm, tấm lõi). Trong trường hợp này, người ta có thể thu được một lượng lớn nhất bột cao cấp không những ở giai đoạn 1 và giai đoạn 2, mà hiệu quả tách vỏ ở giai đoạn 3 của quá trình nghiền mịn cũng tăng lên.



Chế độ làm việc của các hệ nghiền mịn còn liên quan mật thiết với tải lượng riêng trên trục nghiền và trên diện tích bề mặt rây.

Như ta đã biết, chế độ nghiền được điều chỉnh chủ yếu bằng sự thay đổi khe hở giữa 2 trục của máy nghiền. Áp lực của trục nghiền lên sản phẩm phụ thuộc vào tỉ lệ và chất lượng của sản phẩm vào hệ nghiền mịn trong một đơn vị thời gian và yêu cầu về mức độ nghiền của mỗi hệ. Khi tăng áp lực của trục nghiền đến một mức độ nhất định, thì tỉ lệ thu bột cũng tăng. Nhưng nếu tăng quá mức độ đã định thì tỉ lệ bột sẽ giảm xuống, mặc dù khi đó năng suất của máy nghiền có tăng lên. Trong trường hợp này, nhiệt độ của sản phẩm sẽ tăng lên, bột bị bết vào thiết bị, còn ở rây phân loại thì độ lọt rây giảm.

Để mức độ nghiền đạt được yêu cầu đã định, khi chọn tải lượng riêng cho từng máy nghiền và rây phân loại, người ta phải dựa vào các yếu tố như: tính chất cấu trúc cơ học của sản phẩm, kích thước các phần tử trong sản phẩm và tỉ lệ bột cần thu hồi sau mỗi hệ nghiền.

Bảng 61 biểu thị một số chỉ tiêu đặc trưng cho chế độ làm việc ở các hệ nghiền mịn trong qui trình chế biến hỗn hợp lúa mì nhóm IV - 70% và nhóm I - 30% với độ trắng trong trung bình là 49%.

**Bảng 61.** Các chỉ tiêu đặc trưng cho chế độ làm việc của từng hệ nghiền mịn trong qui trình sản xuất bột ba hạng

| Tên hệ                                 | Lượng sản phẩm vào hệ (% so với nguyên liệu vào hệ thô I) | Tỷ lệ thu hồi bột                         |                                   | Độ tro của bột (%) |
|--|---|---|-----------------------------------|--------------------|
|  |   | So với lượng nguyên liệu vào hệ thô I (%) | % so với lượng sản phẩm vào hệ ấy |                    |
| Hệ nghiền mịn 1                        | 25,0  | 9,0                                       | 40 - 50                           | 0,50               |
| Hệ nghiền mịn 2                        | 20,0  | 10,0                                      | 50 - 55                           | 0,43               |
| Hệ nghiền mịn 3                        | 16,5  | 8,0                                       | 45 - 50                           | 0,46               |
| Hệ nghiền mịn 4                        | 16,3  | 6,5                                       | 40 - 50                           | 0,63               |
| Hệ không lọt I                         | 11,0  | 1,5                                       | 15 - 20                           | 0,81               |
| Hệ nghiền mịn 5                        | 14,0  | 6,2                                       | 40 - 45                           | 0,70               |
| Hệ nghiền mịn 6                        | 9,1   | 3,8                                       | 40 - 45                           | 0,76               |
| Hệ nghiền mịn 7                        | 8,0   | 2,8                                       | 30 - 35                           | 0,82               |
| Hệ không lọt II                        | 8,0   | 2,0                                       | 20 - 25                           | 1,35               |
| Hệ nghiền mịn 8                        | 6,5   | 1,9                                       | 25 - 30                           | 0,85               |
| Hệ nghiền mịn 9                        | 6,0   | 1,5                                       | 20 - 25                           | 1,80               |
| Hệ tách vỏ                             | 8,0   | 1,2                                       | 15 - 20                           | 1,84               |
| Hệ phân loại phế phẩm                  | 5,5   | 0,5                                       | 10 - 12                           | 0,82               |
| Hệ phân loại phế phẩm qua máy bàn chải | 6,5   | 0,7                                       | 10 - 15                           | 2,15               |

Phân tích số liệu trong bảng 61, có thể rút ra các kết luận sau đây:

### **1. Nghiền mịn tấm và tấm lõi loại 1**

Tỉ lệ tấm và tấm lõi vào các hệ nghiền mịn sản phẩm hạng 1 là 44,5% với độ tro khoảng 0,52%. Lượng bột cao cấp cần thu hồi sau các hệ nghiền mịn là 40 - 55% so với lượng sản phẩm vào hệ. Trong các hệ còn lại phải thành lập chế độ làm việc sao cho có thể thu được lượng bột hạng 1 lớn nhất, cụ thể khoảng 45 - 50% so với lượng sản phẩm vào hệ.

Sau giai đoạn 1 của quá trình nghiền mịn người ta thu được khoảng 33,5% bột và 6,5% sản phẩm không lọt rây dưới. Phần không lọt dưới được đưa vào hệ không lọt 1. Nếu số lượng hệ nghiền mịn thấp thì đòi hỏi phải tăng tỉ lệ bột của các hệ nghiền mịn tấm và tấm lõi lên đến 50 - 55%.

### **2. Nghiền mịn tấm và tấm lõi loại 2**

Tỉ lệ tấm và tấm lõi (có độ tro khoảng 0,88%) vào các hệ nghiền mịn sản phẩm hạng 2 là 23,5%. Chế độ làm việc trong hệ nghiền mịn 5, 6, 7 phải xác định sao cho có thể thu được khoảng 35 - 45% bột so với lượng sản phẩm vào hệ. Tổng lượng bột cần thu hồi trong 3 hệ nghiền mịn trên phải bằng khoảng 12,8% so với lượng nguyên liệu vào hệ nghiền thô I.

### **3. Nghiền các phần không lọt của các hệ nghiền mịn tấm, tấm lõi loại 1 và loại 2**

Tỉ lệ sản phẩm vào hệ không lọt 1 là 11,0%, trong đó chủ yếu là vỏ và các phần tử phối.

Người ta dùng hệ không lọt 1 để xét các phần không lọt của 4 hệ nghiền mịn đầu. Sau khi ra khỏi hệ không lọt 1, nội nhũ được tách ra khỏi hỗn hợp ở dạng tấm lõi và 1 phần tấm nhỏ. Tỉ lệ bột lấy từ hệ không lọt 1 khoảng 15 - 20% so với lượng sản phẩm vào hệ.

Lượng sản phẩm vào hệ không lọt 2 khoảng 8%, vì hàm lượng nội nhũ trong sản phẩm rất thấp nên rất khó tách chúng ra khỏi hỗn hợp ở dạng tấm lõi và tấm bé. Vì vậy, chế độ làm việc của hệ không lọt 2 phải điều chỉnh sao cho có thể tách được một lượng tối đa nội nhũ với tỉ lệ vỏ bị đập nát thấp nhất. Tỉ lệ bột thu được trong hệ không lọt 2 khoảng 20 - 25% so với lượng sản phẩm vào hệ.

### **4. Tách vỏ trong các phần không lọt của quá trình nghiền mịn**

Người ta dùng các hệ nghiền mịn 8, 9 và hệ tách vỏ để làm sạch vỏ ở các phần không lọt thu được từ quá trình nghiền mịn. Tỉ lệ sản phẩm vào các hệ này là 20,5% với độ tro khoảng 2,2 - 2,8%. Trong thành phần của các phần không lọt chủ yếu là vỏ có lẫn một ít nội nhũ, nên độ bền của chúng rất thấp, và rất dễ biến dạng, vì vậy, chế độ làm việc của hệ tách vỏ phải điều chỉnh sao cho có thể tách được tất cả lượng nội nhũ còn lại trong các phần không lọt với tỉ lệ vỏ bị đập nát thấp nhất. Lượng bột thu được trong hệ tách vỏ dao động trong khoảng 15 - 20% so với lượng sản phẩm vào hệ.

Tóm lại, chế độ làm việc của quá trình nghiền mịn được gọi là tối ưu nếu ở mỗi giai đoạn của quá trình, người ta có thể thu được một lượng bột đúng với yêu cầu đã qui định. Cụ thể là:

Tỉ lệ lấy bột từ các hệ nghiền sản phẩm loại 1 dao động trong khoảng 33 - 34% so với lượng nguyên liệu vào hệ nghiền thô I.

Tỉ lệ lấy bột từ các hệ nghiền sản phẩm loại 2 dao động trong khoảng 13 - 14% so với lượng nguyên liệu vào hệ nghiền thô I.

Tỉ lệ sản phẩm thu từ hệ tách vỏ là 4,6 - 6,0%, so với lượng nguyên liệu vào hệ nghiền thô I. Tổng lượng sản phẩm thu được trong quá trình nghiền thô và được đưa đi kiểm tra bột là 65 - 67%.

#### **IV. ĐẶC TÍNH LÝ HÓA CỦA SẢN PHẨM KHI VÀO VÀ RA KHỎI CÁC HỆ NGHIỀN MỊN**

Trong những điều kiện làm việc như nhau của thiết bị, thành phần hóa học của bột tương ứng với thành phần hóa học của nguyên liệu đầu. Bột thu từ các hệ nghiền mịn khác nhau thì có độ tro khác nhau. Cụ thể là:

Bột lấy từ 3 hệ nghiền mịn đầu tiên có độ tro khoảng 0,43 - 0,5%.

Bột lấy từ các hệ nghiền mịn 4, 5, 6, 7 có độ tro khoảng 0,63 - 0,85%.

Bột lấy từ hệ không lọt I có độ tro khoảng 0,8 - 0,9%.

Bột lấy từ hệ không lọt II có độ tro khoảng 1,25 - 1,36%.

Bột lấy từ hệ nghiền mịn 9 và hệ tách vỏ đầu tiên có độ tro khoảng 1,8 - 1,84%.

Nói chung tỉ lệ bột thu được trong quá trình nghiền mịn là 55,6% với độ tro trung bình là 0,69%.

Hàm lượng xenlulôza của bột thu được từ 3 hệ nghiền mịn đầu là 0,10 - 0,12% tương đương với hàm lượng xenlulôza của nội nhũ. Ở hệ nghiền mịn 4, hàm lượng xenlulôza trong bột là 0,25%. Kể từ hệ nghiền mịn 5 trở đi, do tiến hành tách nội nhũ, nên độ tro của sản phẩm càng về sau càng tăng lên và hàm lượng xenlulôza cao nhất là của bột thu hồi từ hệ nghiền mịn 9 và hệ tách vỏ.

So sánh một số chỉ tiêu về độ tro, hàm lượng xenlulôza, màu sắc của hạt và bột, người ta dễ dàng nhận thấy giữa chúng có mối tương quan tỷ lệ thuận. Tuy nhiên, không phải lúc nào cũng vậy, nếu chế độ làm việc của thiết bị không phù hợp, hiệu suất tách vỏ kém, lượng vỏ bị nghiền nát rơi vào bột nhiều thì hàm lượng tro trong bột thành phẩm sẽ cao.

Hàm lượng protit trong bột thu được từ các hệ nghiền mịn khác nhau thì khác nhau. Bột thu từ 3 hệ nghiền mịn đầu có hàm lượng protit thấp hơn. Từ hệ nghiền mịn 5 trở đi, hàm lượng protit của bột thu từ các hệ càng về sau càng tăng.

Hàm lượng protit trong bột thu được từ hệ tách vỏ là: 15,2%.

Hàm lượng protit trong bột thu được từ hệ phân loại phế phẩm là 17,2%.

Hàm lượng protit thu được từ hệ phân loại phần lọt sàng của các máy bàn chải là 18,8%.

Sở dĩ có hiện tượng trên là do hàm lượng alorông và vỏ của bột lấy từ các hệ nghiền mịn càng về sau càng tăng. Về mặt chất lượng thì khả năng rửa lấy gluten của loại bột này kém hơn so với bột mì thu được từ 3 hệ nghiền mịn đầu.

Chất béo trong bột là một chỉ tiêu mà người ta thường dùng để đánh giá mức độ chuẩn bị hạt trước khi nghiền, tỷ lệ phôi và alorông trong sản phẩm càng ít, hiệu suất nghiền càng lớn thì hàm lượng chất béo của bột càng thấp.

Tóm lại, càng về cuối quá trình nghiền mịn, thì độ tro, hàm lượng xenluloza trong bột càng tăng, chất lượng protit càng giảm.

## V. CÁC PHƯƠNG PHÁP TÁCH PHÔI

Như đã trình bày ở các phần trên, trong qui trình chuẩn bị nguyên liệu trước khi nghiền, phôi chưa được tách ra khỏi hạt, cùng với khối hạt phôi được đưa sang giai đoạn nghiền. Vì vậy để tăng chất lượng bột thành phẩm trong tất cả các nhà máy sản xuất bột mì người ta đều sử dụng giai đoạn tách phôi.

Tỉ lệ phôi trong hạt lúa mì chiếm khoảng 2,0 - 3,9% trọng lượng toàn hạt.

Trong thành phần của phôi gồm có: protit khoảng 33 - 39%, tinh bột hầu như không có, nhưng trong phôi chứa một lượng đường khá lớn, như đường saccarôza (16 - 25,6%), đường khử (0,7%), đường rafinoza (40%), hàm lượng xenluloza của phôi là 1,8 - 2,5%, còn hêmixenluloza chiếm khoảng 9 - 10%. Tỉ lệ chất khoáng của phôi khoảng 4,8 - 6,7%. Chất béo và các chất gắn giống chất béo trong phôi dao động trong khoảng 13 - 19%. Trong phôi rất giàu vitamin, như vitamin nhóm B (17,8 mg%), B<sub>1</sub> (6,2 mg%), B<sub>2</sub> (1,45 mg%), B<sub>6</sub> (2,5 mg%), B<sub>7</sub> (7,5 mg%).

So với các thành phần khác của hạt, hàm lượng enzym trong phôi cũng khá lớn, đặc biệt các enzym thủy phân, enzym oxi hóa khử, và enzym thủy phân chất béo.

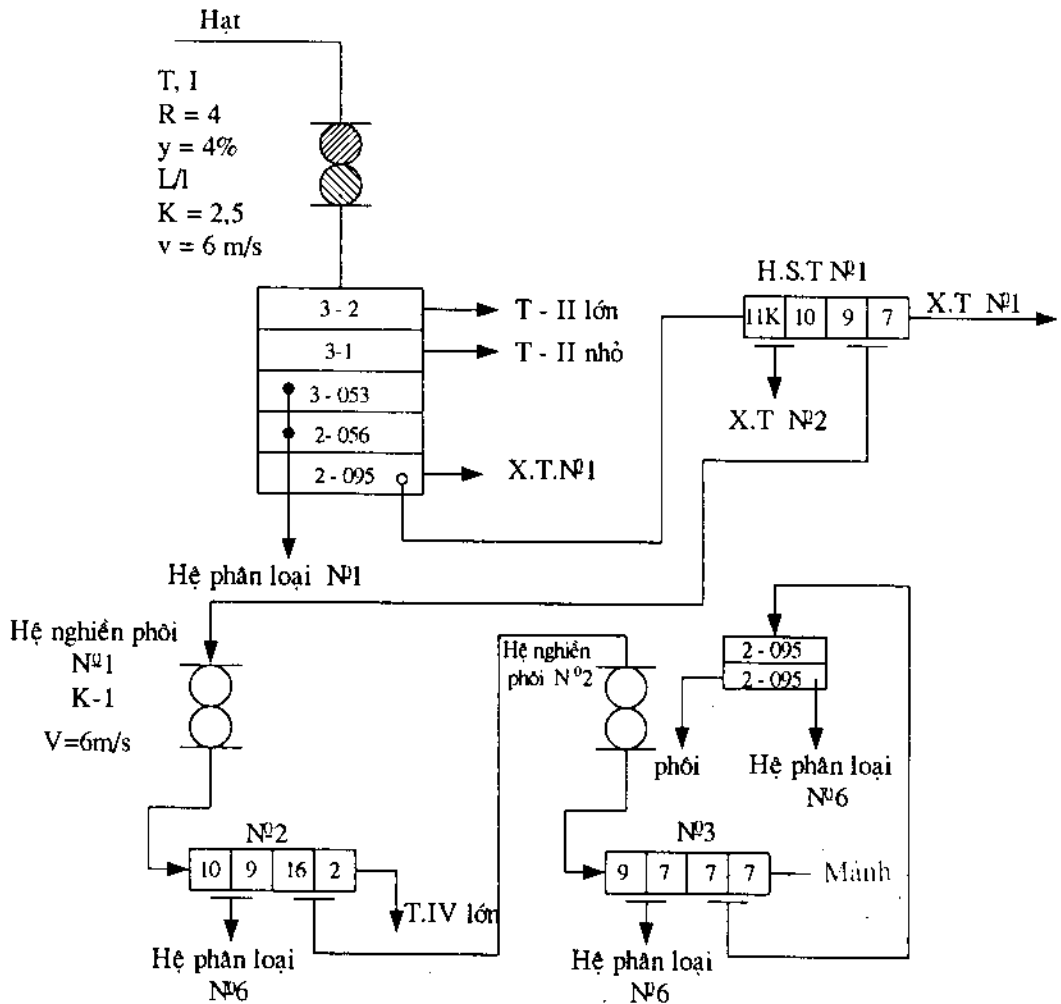
Protit của phôi về giá trị dinh dưỡng khác hẳn protit của nội nhũ. Trong phôi chủ yếu là protit tan trong nước như anbumin hay lăycôzin. Loại protit này dưới tác dụng của nhiệt độ cao dễ dàng bị biến tính và mất tính chất hòa tan.

Thành phần chất béo của phôi gồm có axit béo no và không no (chủ yếu là axit béo không no) các axit béo có trong phôi hạt lúa mì được thể hiện trong bảng 62.

Thành phần hóa học và giá trị dinh dưỡng của phôi hạt lúa mì cho phép ta có thể sử dụng chúng để điều chế thuốc, lấy dầu và các sản phẩm cô đặc có giá dinh dưỡng cao khác.

**Bảng 62.** Hàm lượng axit béo trong phối hạt lúa mì

| Axit béo | Hàm lượng % |
|----------|-------------|
| Panmitic | 11,75       |
| Stearic  | 3,06        |
| Olêic    | 23,14       |
| Linôic   | 52,31       |
| Linôlêic | 3,55        |



**Hình 161.** Sơ đồ tách phối ở nhà máy bột mì N°3 Maxcova.

Trong quá trình nghiền hạt, các phần tử phôi chủ yếu nằm trong phần không lọt trên của các hệ nghiền thô I, II, III, IV. Các thành phần không lọt trên này thường được đưa vào máy cọ (hoặc máy bàn chải) để xử lý. Phần không lọt trên của máy cọ vỏ được đưa đi thu hồi làm vỏ. Trong hỗn hợp vỏ hàm lượng phôi chiếm khoảng 2,8 - 3,8% so với khối lượng hạt.

Tỉ lệ phôi trong tấm lớn lấy từ các hệ nghiền thô I, II, III chiếm khoảng 0,92 - 1,93%, trong đó người ta thấy phôi ở sản phẩm thu được từ hệ nghiền thô I, II còn nguyên vẹn, và ở tấm lớn lấy từ hệ nghiền thô III thì bị nghiền nát. Phôi trong hỗn hợp mảnh lớn thu từ các hệ nghiền thô II, III thường ở dạng nguyên vẹn và chiếm tỉ lệ lớn nhất (5,0 - 6,5%).

Ngoài ra, qua thực tế sản xuất người ta thấy rằng hàm lượng phôi trong các sản phẩm thu được từ các hệ (nghiền thô, làm giàu tấm, tấm lõi và xát tấm) khác nhau thì cũng khác nhau như:

a) Phôi trong phần không lọt trên thu từ các hệ làm giàu tấm lớn đa phần ở dạng nguyên vẹn và chiếm tỉ lệ là 1,3 - 1,9%.

b) Tỉ lệ phôi trong những phần không lọt I của hệ xát mảnh lớn là 7,2%.

c) Tỉ lệ phôi trong phần không lọt I của hệ xát tấm lớn là 5,8%.

d) Trong tấm vừa, phôi có phần bị nghiền nát và chiếm khoảng 0,38%.

e) Trong tấm nhỏ, phôi ở dạng bị nghiền nát và chiếm tỉ lệ 0,20%

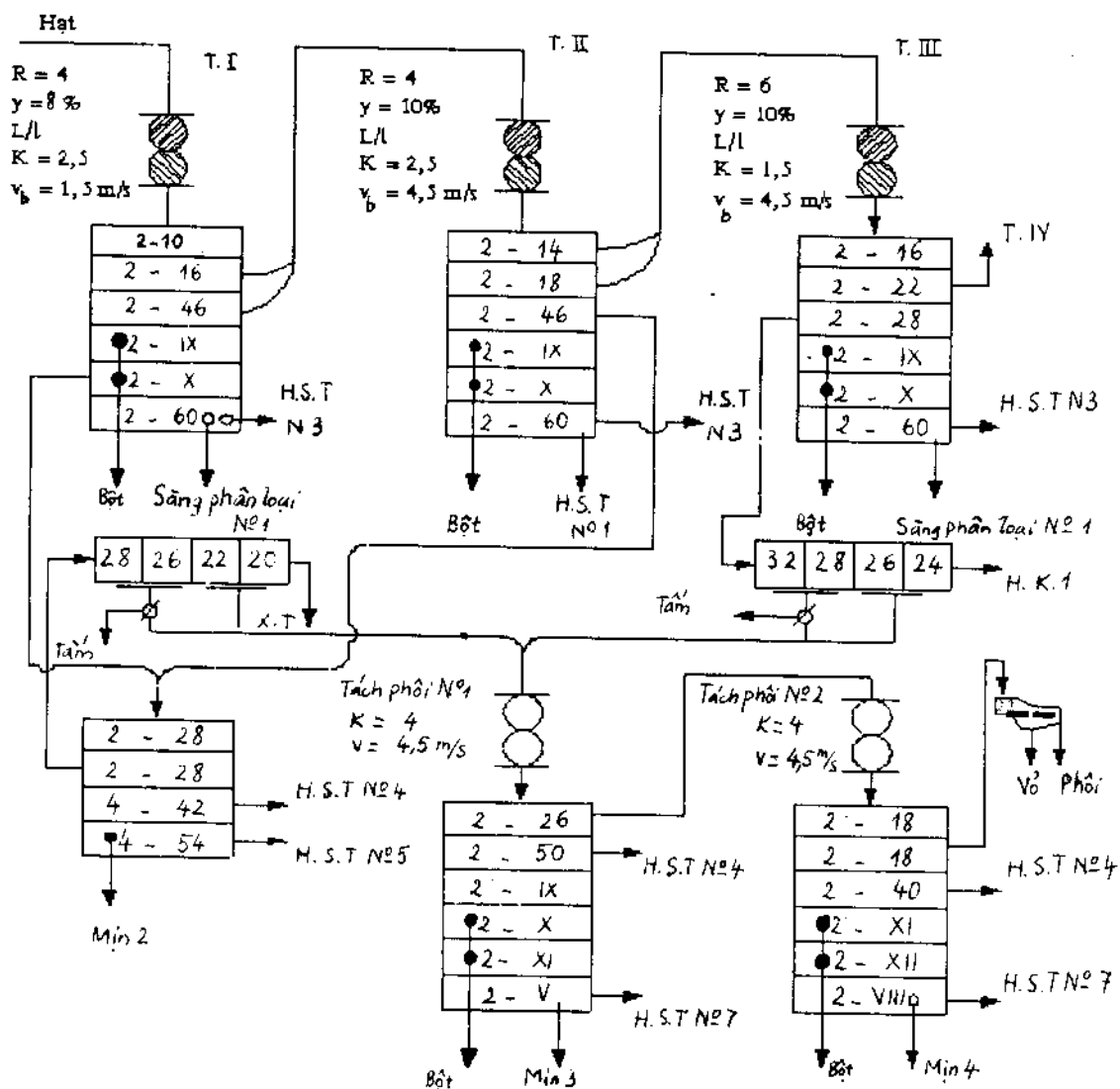
g) Trong tấm lõi phôi cũng bị nghiền nát và chiếm khoảng 0,12 - 0,18%.

Tóm lại, người ta có thể tổ hợp các phần không lọt I thu được từ hệ xát mảnh lớn, tấm lớn và phần không lọt của các hệ làm giàu các loại tấm này và đưa đến các thiết bị tách phôi. Nếu thành lập được sơ đồ tách phôi phù hợp và được tổ hợp đúng các sản phẩm cần tách phôi, thì người ta có thể thu được lượng phôi là 0,2 - 0,3% (so với trọng lượng khối hạt) với độ sạch khoảng 65 - 70%.

Tấm lớn sau khi ra khỏi hệ nghiền thô I, được đưa vào hệ sàng tấm. Phần lọt qua rây thứ 2 của sàng tấm được đưa tiếp vào hệ tách phôi, sản phẩm thu hồi từ hệ tách được đưa qua hệ sàng tấm 2. Phần lọt qua rây thứ 2 của hệ sàng tấm 2 lại chuyển vào hệ tách phôi. Đặc tính kỹ thuật của hệ tách phôi 2 cũng tương tự như hệ tách phôi 1. Sau khi ra khỏi hệ tách phôi hỗn hợp được đưa vào hệ sàng tấm 3. Phần không lọt của sàng tấm 3 được đưa đến rây tầng để phân loại. Cuối cùng phần không lọt trên của mặt rây được thu hồi làm phôi.

Hình 163 là sơ đồ tách phôi trong nhà máy sản xuất bột mì ở Ba Lan. Đặc điểm của sơ đồ này là: tấm lớn thu từ hai hệ nghiền thô đầu được đưa vào sàng tấm 1. Tấm thu từ hệ nghiền thô III được đưa đến hệ sàng tấm 2. Phần lọt rây của các hệ sàng tấm 1, 2 cho qua hệ tách phôi 1. Phần không lọt trên của hệ tách phôi 1 tiếp tục đưa vào hệ tách phôi 2. Phần không lọt trên của mặt rây được cho qua mặt rây phẳng để kiểm tra, người ta thu được khoảng 0,36% phôi với độ sạch là 70% hoặc có thể là cao hơn.

Sơ đồ tách phôi tương tự như trên cũng thường gặp trong các nhà máy sản xuất bột mì ở Bungari, Cộng hoà Sec, Nam Tư và Italia.



Hình 162. Sơ đồ tách phôi trong nhà máy bột mì của Ba Lan.

## VI. BỔ SUNG VITAMIN VÀO BỘT MÌ

### 1. Khái niệm chung

Thành phần chủ yếu của vỏ hạt lúa mì là xenluloza, là những chất cơ thể người không thể tiêu hóa được. Còn thành phần của phôi là lớp alorông thì gồm có: các chất khoáng (photpho, kali,...) vitamin, phitin, đặc biệt axit amin chiếm một tỉ lệ khá lớn, chỉ riêng trong lớp ngù của phôi có gần 60% tiamin. Tuy nhiên trong quá trình sản xuất nếu phôi và ngù bị nghiền nát lẫn vào bột dễ làm cho sản phẩm bị đắng, đặc biệt khi phải bảo quản lâu dài trong điều kiện không thuận lợi.

Vì vậy trong quá trình sản xuất bột mì ở nhiều hạng người ta điều chỉnh chế độ kỹ thuật sao cho không nghiền nát phôi và lớp alorông cùng một lúc với nội nhũ, tăng chất

lượng và tỉ lệ bột hạng cao. Phôi và alơrông được tập trung vào một thùng chứa với vỏ, hoặc đưa đi chế biến đầu, thuốc,...

Do nhu cầu ngày càng tăng của nhân dân đối với bánh mì trắng, nên người ta không những tăng sản xuất bột mì nhiều hạng, mà còn tăng chất lượng của chúng.

Trong qui trình sản xuất bột, do tách vỏ, phôi, mà một số vitamin và các chất béo khác bị loại ra ngoài và làm giảm chất lượng của bột xuống.

Ở một số nước Châu Âu, để tăng chất lượng bột thành phẩm, đối với bột thô người ta thường bổ sung thêm canxi, ribaflavin, còn đối với bột mì nhiều hạng thì thêm muối sắt, vitamin B<sub>1</sub>, B<sub>2</sub>, axit amin (chủ yếu là lacin). Hoặc trong nhà máy sản xuất bột bánh mì người ta bổ sung thêm sữa bột, KBr và 1 số chất khác vào bột.

Trong nhà máy sản xuất bột mì của Nga người ta thường trộn thêm vitamin B<sub>1</sub>, B<sub>2</sub>, PP.

Vitamin B<sub>1</sub>, B<sub>2</sub>, PP được chuyên chở từ các nhà máy sản xuất vitamin đến nhà máy bột mì trong các bao hoặc gói.

Khi xác định lượng vitamin cần thiết bổ sung vào bột người ta dựa vào hàm lượng vitamin có sẵn trong bột và tiêu chuẩn từng loại vitamin đối với từng loại bột. Đối với các loại vitamin khác nhau, thì hàm lượng vitamin cần bổ sung khác nhau, cụ thể là:

- Với bột hảo hạng, bột hạng I, tỉ lệ các loại vitamin cần bổ sung như sau: B<sub>1</sub> (0,4 mg%); B<sub>2</sub> (0,4 mg%), PP (6 mg%). Với bột mì hạng II, tỉ lệ các loại vitamin cần bổ sung là: B<sub>1</sub> (0,2 mg%); B<sub>2</sub> (0,4 mg%); PP (3,0 mg%).

- Hàm lượng các loại vitamin cần bổ sung vào bột mì trắng thô là: B<sub>2</sub> (0,4 mg%); PP (4 mg%).

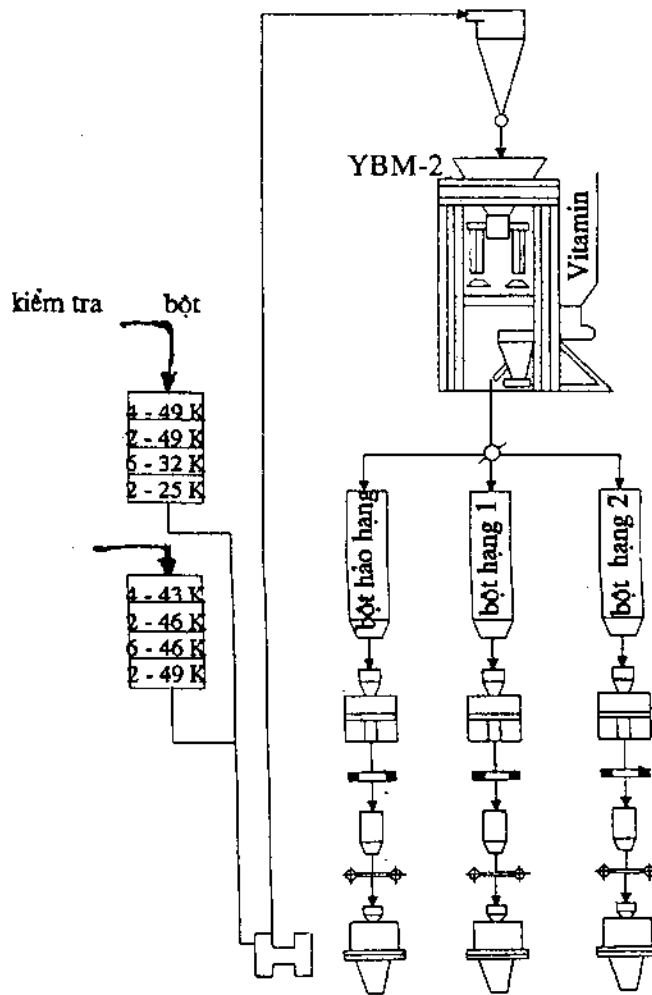
## **2. Sơ đồ qui trình bổ sung vitamin vào bột mì**

Để bổ sung vitamin vào bột mì, người ta sử dụng thiết bị YBM-2 (hình 163). Trong thiết bị người ta chuẩn bị hỗn hợp các loại vitamin dạng bột và bột cần bổ sung vitamin. Sau khi ra khỏi rây kiểm tra, bột theo đường ống tự trượt chảy vào bộ định lượng nhỏ, rồi qua khe hở giữa ống trục và đĩa, bột chuyển vào bộ trộn lớn hình côn. Từ bộ định lượng nhỏ, bột đưa vào bộ trộn nghiêng; cùng lúc đó người ta cho các loại vitamin B<sub>1</sub>, B<sub>2</sub>, PP đã định lượng trước vào bộ trộn nghiêng, và bấm nút cho thiết bị làm việc.

Sau khi trộn đều bột và vitamin, các loại bột đã bổ sung vitamin được đưa vào các thùng riêng biệt.

Khi thiết bị làm việc điều quan trọng là luôn giữ lại một ít bột lưu trữ trong khoang để đảm bảo áp suất cần thiết trên đĩa của bộ định lượng. Nên kiểm tra độ chính xác của thiết bị định lượng ít nhất một lần sau 2 giờ làm việc, và sau khoảng 0,5 - 1 phút phải lấy sản phẩm ở bộ định lượng đưa đi cân lại, trong trường hợp sai lệch 10% so với quy chuẩn thì phải điều chỉnh lại chế độ làm việc của bộ định lượng.





Hình 163. Sơ đồ bổ sung vitamin vào bột.

Bột đã vitamin hóa sau khi ra khỏi thiết bị, được đưa vào thùng chứa rồi qua thiết bị phối liệu và nam châm điện đến bộ phận đóng bao thành phẩm

## VII. QUI TRÌNH SẢN XUẤT BỘT MÌ DÙNG ĐỂ LÀM MÌ GÓI VÀ MÌ ỚNG

Người ta thường dùng lúa mì cứng và lúa mì mềm độ trắng trong cao để sản xuất bột mì làm mì sợi. Các bột mì này có hàm lượng protit cao (hơn 15%) và độ ẩm nhỏ (khoảng 13,5 - 14,0%).

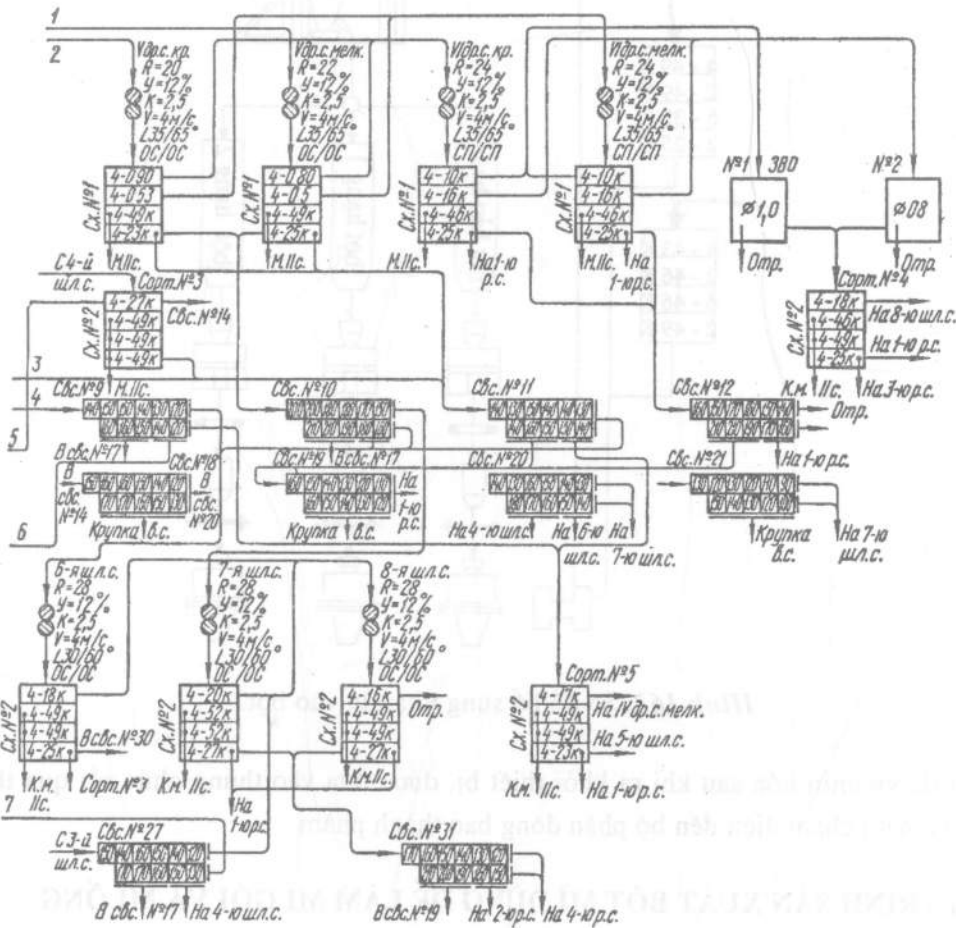
Khi chế biến bột chất lượng cao để làm mì sợi, cần phải đặc biệt chú ý:

- Trong qui trình chuẩn bị hạt trước khi nghiền phải có gia công nước nhiệt.
- Trong qui trình nghiền hạt, cần phải điều chỉnh chế độ kĩ thuật sao cho có thể thu được một lượng lớn nhất tấm đã tách sạch vỏ và bột có kích thước giống nhau.

- Tỷ lệ bột trong tấm càng thấp thì giá trị thành phẩm càng cao.
- Hàm lượng và chất lượng (độ đàn hồi, độ căng đứt, màu sắc) gluten của bột này phải cao hơn so với các loại bột khác.

### 1. Đặc điểm của qui trình sản xuất bột để làm mì sợi

Sơ đồ loại nghiền bột để làm mì sợi trong nhà máy bột mì năng suất 240 tấn/ngày được thể hiện ở hình 164.



Hình 164. Sơ đồ loại nghiền bột dùng để làm mì sợi trong nhà máy bột mì năng suất 240 tấn/ ngày.

Sơ đồ này gồm có các qui trình: nghiền thô, làm giàu tấm và tấm lõi, xát tấm và kiểm tra sản phẩm. Qui trình nghiền thô có 5 hệ, trong đó hệ nghiền thô II, III, IV chia ra hệ thô lớn và hệ thô nhỏ. Sản phẩm thu được sau mỗi hệ được đem đi phân loại trong các rây riêng

biệt. Bắt đầu từ hệ nghiền thô III, để xử lí các phần không lọt trên và tách vỏ, người ta đặt các máy cọ. Hệ nghiền thô V và máy bàn chải dùng để tách vỏ nhỏ. Hỗn hợp sản phẩm (tấm vừa, tấm nhỏ, tấm lõi và bột) thu hồi sau các hệ nghiền thô I, II, III được chuyển đến các hệ phân loại N<sup>o</sup>-1 và 2.

Thông số kĩ thuật của các bộ phận của máy phải chọn sao cho có thể giảm lực tác dụng của trục lên hạt và đảm bảo thu được một lượng lớn tấm, tấm lõi và bột có chất lượng cao với tỉ lệ vỏ và lớp alorông thấp.

Sản phẩm trung gian loại 1 được thu từ các hệ nghiền thô I, II, III; còn sản phẩm loại 2 thì thu từ hệ nghiền thô IV trở về sau. Trong hệ nghiền thô IV người ta vừa thu tấm lõi, vừa thu bột, còn ở hệ nghiền thô V thì chủ yếu là thu bột.

Qui trình làm giàu tấm gồm có 13 hệ. Sản phẩm đưa vào các hệ này gồm có tấm loại 1, tấm loại 2, tấm lõi cứng thu hồi sau các hệ nghiền thô và tấm vừa, tấm nhỏ sau khi xát tấm N<sup>o</sup>-1, 2, 3.

Đặc điểm của sơ đồ qui trình sản xuất bột để làm mì sợi là người ta thu hồi bột hảo hạng (dưới dạng tấm) ngay sau các hệ làm giàu tấm và tấm lõi. Muốn vậy, tấm vừa sau khi ra khỏi sàng tấm chính, được tiếp tục đưa vào hệ tấm kiểm tra. Phần lọt qua rây số 14K và 15K chính là bột hảo hạng.

Còn các nguyên tắc khác của qui trình làm giàu tấm và tấm lõi cũng giống như trong qui trình làm giàu tấm khi sản xuất bột để làm bánh mì.

Các đường ống dẫn bột từ sau các hệ nghiền thô, xát tấm và tách vỏ được đưa đi thu hồi bột hạng 2, vì vậy loại bột này có hàm lượng nội nhũ cao.

Khi chế biến lúa mì cứng, các phần tử lớp alorông bị nghiền nát, lẫn vào bột, làm cho độ tro của bột này có độ nở, độ xốp cao, màu sắc đẹp.

Qui trình xát tấm có 14 hệ. Ngoài ra người ta còn đặt 3 máy nghiền trục nhẵn để tách vỏ nhỏ. Các phần lọt rây được đưa vào các máy cọ và máy bàn chải để phân loại.

b) Chế độ công nghệ: Ở đây ta sẽ xét một số tiêu chuẩn, đặc trưng cho chế độ công nghệ của các hệ khác nhau trong qui trình sản xuất bột để làm mì sợi.

Qui trình nghiền thô: chế độ làm việc của 4 hệ nghiền thô đầu phải điều chỉnh sao cho tỉ lệ thu hồi tấm chất lượng phù hợp với qui chuẩn trong bảng 63.

Qua bảng 63 ta thấy tỉ lệ thu hồi sản phẩm sau 4 hệ nghiền thô đầu trung bình khoảng 82% so với lượng hạt vào hệ nghiền thô 1.

Như vậy điều chỉnh chế độ làm việc của các hệ nghiền thô như trong bảng trên thì ta sẽ thu được một lượng tối đa tấm với tỉ lệ thấp nhất.

Khi chế biến lúa mì cứng, thì hàm lượng và chất lượng các loại sản phẩm thu hồi sau các hệ nghiền thô được thể hiện ở bảng 64.

**Bảng 63.** Tiêu chuẩn tỉ lệ thu hồi sản phẩm chung của 4 hệ nghiền thô đầu

| Chỉ tiêu                                      | Hệ nghiền thô |         |         |         |
|---|---------------|---------|---------|---------|
|   | I             | II      | III     | IV      |
| Phần lọt qua rây số                           | 1             | 1       | 080     | 056     |
| Tỉ lệ thu hồi so với lượng hạt vào hệ thô I % | 8 - 10        | 30 - 35 | 25 - 30 | 12 - 15 |
| Tỉ lệ thu hồi, % so với lượng sản phẩm vào hệ | 8 - 10        | 35 - 40 | 40 - 45 | 25 - 35 |

**Bảng 64.** Hàm lượng và chất lượng của sản phẩm thu hồi sau các hệ nghiền thô

| Sản phẩm  | Tỷ lệ | Độ trong |
|---|-------|----------|
| Tám lớn loại 1  | 35,5  | 1,39     |
| Tám vừa   | 16,0  | --       |
| Tám nhỏ   |       | 12,89    |
| Tám lõi   | 18,9  | 1,55     |
| Tổng lượng sản phẩm loại 1                              | 70,0  | 1,36     |
| Tám sau hệ thô IV                                       | 9,8   | 1,85     |
| Bột   | 5,4   | 1,73     |
| Tổng lượng sản phẩm thu được trong quá trình nghiền thô | 85,6  | --       |

Các chỉ tiêu về độ tro của hỗn hợp tám nhỏ và tám lõi biểu hiện lượng vỏ và alơng bị nghiền nát và rơi vào sản phẩm. Vì vậy để đảm bảo có thể thu được một lượng bột chất lượng đúng với qui định người ta thường đưa tám nhỏ và tám lõi vào một hệ sàng tám riêng để tách vỏ.

Tỉ lệ thu hồi bột chung của các hệ nghiền thô là 9,4% với độ tro khoảng 1,89%; tỉ lệ thu hồi vỏ là 13% với độ tro 5,87%.

Qui trình làm giàu tám: Khi chế biến lúa mì cứng hàm lượng vỏ trong tám và lấy từ các hệ nghiền thô khá lớn, cho nên muốn lượng vỏ không bị nghiền nát rơi vào bột, làm giảm chất lượng bột thì phải đặc biệt chú ý điều chỉnh chế độ làm việc của các sàng tám đúng với tiêu chuẩn đã định, cụ thể là:

Sản phẩm vào từng hệ sàng tám phải có sự đồng nhất về kích thước.

Chọn rây và số hiệu rây phù hợp với kích thước của sản phẩm.

Thường xuyên làm sạch mặt lưới rây.

Qui trình sát tám: Chế độ làm việc của các hệ sát tám phải được thành lập sao cho có thể tách sạch vỏ ra khỏi hỗn hợp tám với tỉ lệ tám bị đốn nát ở mức thấp nhất và đảm bảo thu được một lượng tối đa bột hạng 1 có kích thước và chất lượng phù hợp với qui chuẩn của nhà

nước. Riêng chế độ làm việc của hai hệ xát tằm và tách vỏ cuối cùng phải điều chỉnh sao cho có thể thu được một lượng lớn nhất bột chất lượng tốt.

Bảng 65 thể hiện tỉ lệ và chỉ tiêu bột hạng 1 và bột hạng 2 thu hồi sau từng hệ xát tằm trong qui trình sản xuất bột để làm mì sợi từ lúa mì cứng.

**Bảng 65.** Tỉ lệ và độ tro của các loại bột thu hồi sau mỗi hệ trong qui trình sản xuất bột để làm mì sợi

| Tên sản phẩm | Tỉ lệ % | Độ tro |
|--------------|---------|--------|
| Bột hạng 1   | 40,3    | 0,84   |
| Bột hạng 2   | 24,2    | 1,52   |
| Vỏ           | 19,7    | 5,5    |

Tỉ lệ bột hảo hạng (tằm) lấy từ các hệ sàng tằm là 17,4% với độ tro khoảng 0,68% và 25,4% bột hạng 2 (trong đó 2% bột thu được sau hệ sàng tằm kiểm tra hạng 1) được đưa vào các sàng kiểm tra riêng để phân hạng bột. Hàm lượng các loại sản phẩm sau khi ra khỏi hệ kiểm tra được thể hiện trong bảng 66.

Nếu so với lượng nguyên liệu đầu thì ta sẽ có tỉ lệ các loại sản phẩm như sau:

|                      |   |       |
|----------------------|---|-------|
| Bột hảo hạng (tằm)   | : | 15,9% |
| Bột hạng 1 (bán tằm) | : | 38,9% |
| Bột hạng 2           | : | 23,3% |
| Vỏ                   | : | 19,9% |

Khi chế biến lúa mì mềm độ trắng trong cao thì chất lượng sản phẩm trung gian và bột thu hồi trong các qui trình nghiền thô, làm giàu tằm và xát tằm cũng tương tự như chất lượng của sản phẩm trung gian và bột trong qui trình sản xuất bột để làm bánh mì ba hạng (bảng 66).

Trong qui trình sản xuất bột để làm mì sợi người ta thường sử dụng các thông số kĩ thuật sau đây:

Tỉ số giữa chiều dài hệ xát tằm và hệ tách vỏ với các hệ nghiền thô:

$$\frac{L_{XT} + L_{TV}}{L_{tho}} = 1,8$$

Tỉ số giữa diện tích bề mặt các rây đặt sau các hệ xát tằm và tách vỏ với diện tích bề mặt của các rây phân loại đặt sau hệ nghiền thô là:

$$\frac{L_{XT} + L_{TV}}{L_{tho}} = 1,2$$

Tải lượng riêng trên 1 cm chiều dài trục nghiền trung bình khoảng 105 kg/ngày.

Tải lượng riêng trên 1 m diện tích bề mặt rây là: 900 kg/ngày.

Tải lượng trên 1 cm chiều rộng mặt rây trong sàng tằm là 350 kg/ngày.

**Bảng 66**

| Hệ  | Bột hạng 1                              |          | Bột hạng 2                              |            |
|---|---|----------|---|------------|
|   | Tỉ lệ so với lượng hạt vào hệ thô I (%) | Độ tro % | Tỉ lệ so với lượng hạt vào hệ thô I (%) | Độ tro (%) |
| Hệ nghiền thô I   | -                                       | -        | 0,3                                     | 1,08       |
| Hệ nghiền thô II:                                       |   |          |   |            |
| Hệ thô lớn  | -                                       | -        | 1,0                                     | 1,61       |
| Hệ thô II-nhỏ   | -                                       | -        | 0,4                                     | 1,68       |
| Hệ nghiền thô III:                                      |   |          |   |            |
| Hệ thô III-lớn  | -                                       | -        | 1,1                                     | 1,72       |
| Hệ thô III-nhỏ  | -                                       | -        | 0,5                                     | 1,78       |
| Hệ nghiền thô IV:                                       |   |          |   |            |
| Hệ thô IV- lớn  | 1,0                                     | 1,51     | 0,7                                     | 1,90       |
| Hệ thô IV-nhỏ   | 0,6                                     | 1,56     | 0,3                                     | 2,01       |
| Hệ nghiền thô V   | -                                       | -        | 1,3                                     | 2,10       |
| Phân loại phần lọt qua các máy cộ 1,2,3 và máy bàn chải | -                                       | -        | 2,4                                     | 2,20       |
| Tổng cộng trong qui trình nghiền thô                    | 1,6                                     | 1,53     | 8,0                                     | 1,94       |
| Hệ xát tẩm N°1  | 1,3                                     | 0,90     | 0,6                                     | 1,02       |
| N°2   | 9,6                                     | 0,65     | 1,7                                     | 0,67       |
| N°3   | 10,3                                    | 0,67     | 2,1                                     | 0,67       |
| N°4   | 6,9                                     | 0,72     | 1,1                                     | 0,74       |
| N°5   | 3,9                                     | 0,80     | 1,0                                     | 0,82       |
| N°6   | 1,3                                     | 1,29     | 0,7                                     | 1,26       |
| N°7   | 3,6                                     | 1,21     | 1,8                                     | 1,08       |
| N°8   | 2,0                                     | 1,54     | 1,2                                     | 1,08       |
| N°9   | 1,8                                     | 1,62     | 1,1                                     | 1,21       |
| N°10  | -                                       | -        | 0,8                                     | 2,10       |
| N°11  | -                                       | -        | 0,9                                     | 2,49       |
| Hệ tách vôi: N°1  | -                                       | -        | 0,8                                     | 2,60       |
| N°2   | -                                       | -        | 0,6                                     | 2,71       |
| Phân loại phế phẩm                                      | -                                       | -        | 0,3                                     | 1,74       |
| Phân loại phần lọt qua máy bàn chải                     | -                                       | -        | 0,3                                     | 3,53       |
| Tổng cộng quá trình xát tẩm                             | 40,7                                    | 0,85     | 15,4                                    | 1,35       |
| Tổng cộng   | 42,3                                    | 0,87     | 23,4                                    | 1,55       |

## Chương XXII

# PHÂN LOẠI, KIỂM TRA THÀNH PHẨM VÀ TÍNH SẢN PHẨM

## A. PHÂN LOẠI VÀ KIỂM TRA BỘT THÀNH PHẨM

### I. NGUYÊN TẮC THÀNH LẬP SƠ ĐỒ PHÂN LOẠI BỘT

Độ tro hàm lượng gluten, độ lớn và màu sắc của bột thu hồi sau mỗi hệ nghiền rất khác nhau.

Để thu được bột thành phẩm có tỉ lệ và chất lượng đúng với quy định, đồng thời đạt yêu cầu về chỉ tiêu chất lượng bột sản xuất bánh mì, mì sợi, trước tiên phải tiến hành phân loại bột, tằm và tằm lõi một cách chính xác.

Số lượng loại bột được đặc trưng bằng kiểu nghiền, thí dụ như khi sản xuất bột một hạng thì tất cả các đường ống dẫn bột đi từ các hệ khác nhau được tập trung vào một kho chứa bột một hạng. Nếu yêu cầu sản xuất bột hạng 2 hoặc hạng 3 thì tùy theo kiểu nghiền, người ta phân bột thành phẩm ra 2 - 3 hạng, tương ứng với các chỉ tiêu về số lượng và chất lượng đã quy định.

Người ta thường dựa vào các tiêu chuẩn lý - hoá sau đây để đánh giá chất lượng chung của bột thành phẩm.

#### 1. Độ tro

Trong quá trình sản xuất bột nhiều hạng, một số phần tử của các lớp vỏ và lớp alorông bị nghiền nát. Độ tro của vỏ và lớp alorông thường lớn hơn của nội nhũ, vì vậy người ta dựa vào độ tro để định giá trị thực phẩm của bột. Độ tro của vỏ thường nhỏ hơn độ tro của lớp alorông khoảng 3 - 4 lần. Bột có độ tro cao tức là lẫn nhiều vỏ.

Độ tro của bột mì cao hay thấp tùy thuộc vào độ tro của nội nhũ, tỉ lệ vỏ và lớp alorông trong hạt. Nếu độ tro của nội nhũ lớn (0,48 - 0,50) hoặc tỉ lệ lúa mì cứng trong hỗn hợp hơn 20%, thì rất khó hoặc có khi không thể thu hồi được bột cao cấp với độ tro nhỏ hơn 0,55%. Ở trường hợp độ bền của vỏ thấp, chất lượng hạt (đặc biệt là đối với lúa mì cứng và lúa mì mềm độ trắng trong cao) không đáp ứng với yêu cầu đã định, thì trong quá trình nghiền có nhiều vỏ và lớp alorông bị nát rơi vào bột làm giảm chất lượng của bột thành phẩm.

Độ vỏ càng lớn (đặc biệt là phần tử của lớp alorông bị nghiền nát càng lớn) độ tro của bột càng cao.

Ngoài ra hàm lượng vỏ lẫn trong bột còn ảnh hưởng trực tiếp đến chất lượng của bánh mì. Bánh làm từ bột có độ vỏ cao thường có màu sẫm (tối) hơn so với bánh mì làm từ bột có độ vỏ thấp. Vì vậy người ta có thể dựa vào độ tro hoặc độ vỏ để phân hạng bột mì thành phẩm.

## **2. Độ lớn của bột**

Độ lớn của bột đóng một vai trò quan trọng trong công nghệ sản xuất bánh mì. Nó phụ thuộc chủ yếu vào mức độ nghiền hạt.

Kích thước của các phần tử trong khối bột rất khác nhau. Những phần tử bột có kích thước khác nhau, thì khả năng ngấm nước của chúng cũng khác nhau, vì vậy quá trình lên men trong khối bột nhào xảy ra sẽ không đồng đều.

Độ lớn và độ đồng nhất về kích thước của mỗi hạng bột là rất quan trọng ảnh hưởng trực tiếp đến tính chất kỹ thuật của giai đoạn nướng bánh mì.

Người ta thường dùng số hiệu rây để xác định độ lớn của bột các hạng, thí dụ:

Bột hảo hạng được lấy từ phần của mặt rây 38 - 43.

Bột hạng một được thu từ phần lọt qua rây Lo35 - 43.

Bột hạng hai được thu từ phần lọt qua mặt rây Lo35 - 38.

Khi sử dụng mặt lưới rây quá thưa, thì độ mịn bột thành phẩm không bảo đảm. Ngược lại, nếu chọn mặt rây quá dày thì năng suất của rây phân loại sẽ giảm xuống.

## **3. Hàm lượng gluten trong bột mì**

Hàm lượng và chất lượng gluten ảnh hưởng rất lớn đến tính chất nướng bánh của bột mì.

Bánh mì làm từ bột có màu sáng, độ đàn hồi và độ căng dút thích hợp thì bao giờ cũng có hình dáng đẹp, chất lượng tốt hơn so với bánh mì làm từ bột mì có màu sẫm, độ đàn hồi và độ căng dút kém.

Gluten rửa từ bột lúa mì cứng hoặc bột lúa mì mềm độ trắng cao thường cho gluten tốt, giàu protit.

Trong trường hợp tính chất lí học của gluten như nhau, loại bột nào có hàm lượng gluten càng lớn thì tính chất nướng bánh của loại bột ấy càng cao.

Chất lượng gluten trong các loại bột thu từ các hệ khác nhau thì khác nhau cụ thể là:

- Bột lấy từ các hệ nghiền thô I, IV và các hệ nghiền mịn 1, 2, 3, 4 có chất lượng gluten tốt nhất.

- Bột thu từ các hệ nghiền thô I, IV và các hệ nghiền mịn 5, 6, 7, có chất lượng gluten kém hơn, còn từ khối bột thu được sau khi các hệ tách vỏ thường khó hoặc có khi không rửa được gluten (không tách được gluten bằng phương pháp rửa).



- Hàm lượng vỏ tạp chất rác, tạp chất hạt trong bột càng cao thì chất lượng càng giảm.
- Gluten của lúa mì đen và lúa mì trắng bị hư hỏng trong quá trình sấy thường có độ đàn hồi và độ căng đứt thấp màu sẫm và dễ dính bột.

#### 4. Màu sắc của bột mì

Màu sắc của bột mì phụ thuộc vào màu sắc nội nhũ, tỉ lệ và màu sắc của vỏ, độ lớn và độ đồng đều của các phần tử trong bột.

Như ta đã biết lớp alorông của hạt lúa mì không có màu (trong suốt) nhưng độ tro của nó lớn. Độ tro của vỏ nhỏ hơn độ tro của lớp alorông khoảng 3 - 4 lần nhưng lớp vỏ lại là lớp chứa sắc tố, vì vậy trong quá trình nghiền lượng vỏ bị nghiền nát và lẫn vào bột càng nhiều thì màu sắc của bột càng xấu, mặc dù khi đó độ tro của bột tăng lên không đáng kể. Khi tỉ lệ vỏ của bột quá lớn thì bột sẽ chuyển sang màu vàng xám. Các mẻ bột có chất lượng bột như nhau nhưng nếu kích thước của chúng khác nhau thì màu sắc cũng khác nhau.

Bột nhỏ thường có màu trắng, còn bột lớn có màu trắng xám.

Bột lúa mì trắng đục (độ trắng trong thấp) có màu trắng, còn bột lúa mì cứng có màu trắng ngà.

Màu sắc của bột đặc trưng cho màu sắc của bánh mì. Tỉ lệ vỏ trong bột càng thấp thì bột càng trắng, giá trị tiêu thụ càng cao.

Người ta thường dùng chỉ số của máy so màu để xác định màu sắc của bột vừa nhanh vừa đơn giản mà hiệu suất cao. Đối với các loại bột khác nhau chỉ số của máy đo màu sẽ khác nhau.

Trong nhiều nhà máy sản xuất bột mì, người ta còn dựa vào chỉ số của máy đo màu để đánh giá chất lượng và phẩm hạng của bột thành phẩm.

Tỉ lệ vỏ không những ảnh hưởng đến độ tro, màu sắc, hàm lượng và chất lượng gluten, mà còn ảnh hưởng đến khả năng tạo khí, độ thủy phân và khả năng thấm nước của bột mì.

##### *a) Bột hảo hạng gồm có*

- Bột 1 hoặc tất cả bột thu được sau hệ nghiền mịn 2.
- Bột của hệ nghiền mịn 1. Trong trường hợp cần thiết có thể thu hồi tất cả bột 1 của hệ nghiền mịn 3. Độ tro của bột hảo hạng dao động trong khoảng 0,46 - 0,49%.

##### *b) Bột hạng 1 gồm có*

- Tất cả bột thu được từ hệ nghiền 4, 5;
- Bột 2 của hệ nghiền mịn 1, 3;
- Bột thu được từ hệ nghiền thô II, III và bột lấy từ tất cả các hệ xát tấm lớn, tấm vừa, tấm nhỏ;
- Trong những trường hợp đặc biệt người ta còn có thể thu được cả bột 1 của hệ nghiền thô IV, hệ không lọt 1 và bột 1 của hệ nghiền mịn 6.

### **c) Bột hạng 2 gồm có**

- Bột thu được từ hệ nghiền thô I;
- Bột thu được từ phần lọt qua máy cọ vỏ và máy bàn chải;
- Bột 2 của hệ nghiền mịn 6;
- Tất cả bột của hệ nghiền mịn 7, 8, 9 và các hệ tách vỏ, phân loại phế phẩm.

Tóm lại, khi thành lập sơ đồ phân loại sản phẩm người ta có thể sử dụng thứ tự phân nhóm trên đây hoặc thay đổi một ít sao cho tỉ lệ bột cao cấp đạt được khoảng 50 - 55% hoặc cao hơn nữa và bảo đảm tỉ lệ từng loại bột đạt yêu cầu đã qui định với độ tro thấp nhất.

## **II. SƠ ĐỒ KIỂM TRA BỘT THÀNH PHẨM**

Các loại bột thu hồi sau các hệ khác nhau không những rất khác nhau về kích thước mà còn có thể lẫn một số tạp chất khác. Trường hợp tạp chất rơi vào bột, có thể giải thích do mặt rây thưa, hoặc bị hỏng, khung rây đặt không đúng hoặc tải lượng riêng của rây không phù hợp, vì vậy để đảm bảo bột thành phẩm có chất lượng đúng với yêu cầu đã định, bột thu hồi sau các hệ nghiền nhất thiết phải cho qua giai đoạn kiểm tra trước khi đưa đi đóng bao thành phẩm.

Để kiểm tra bột thu được từ các hệ khác nhau người ta tập trung các đường ống dẫn bột của mỗi hạng vào vít tải (hoặc thiết bị vận chuyển) riêng. Nhờ vít tải bột được trộn đều đưa vào các kho. Để phân hạng và kiểm tra bột thành phẩm người ta thường dùng các rây tầng. Bột sau khi qua các giai đoạn sẽ có kích thước và chất lượng giống nhau, khối bột được làm nguội và to hơn (độ rời lớn hơn).

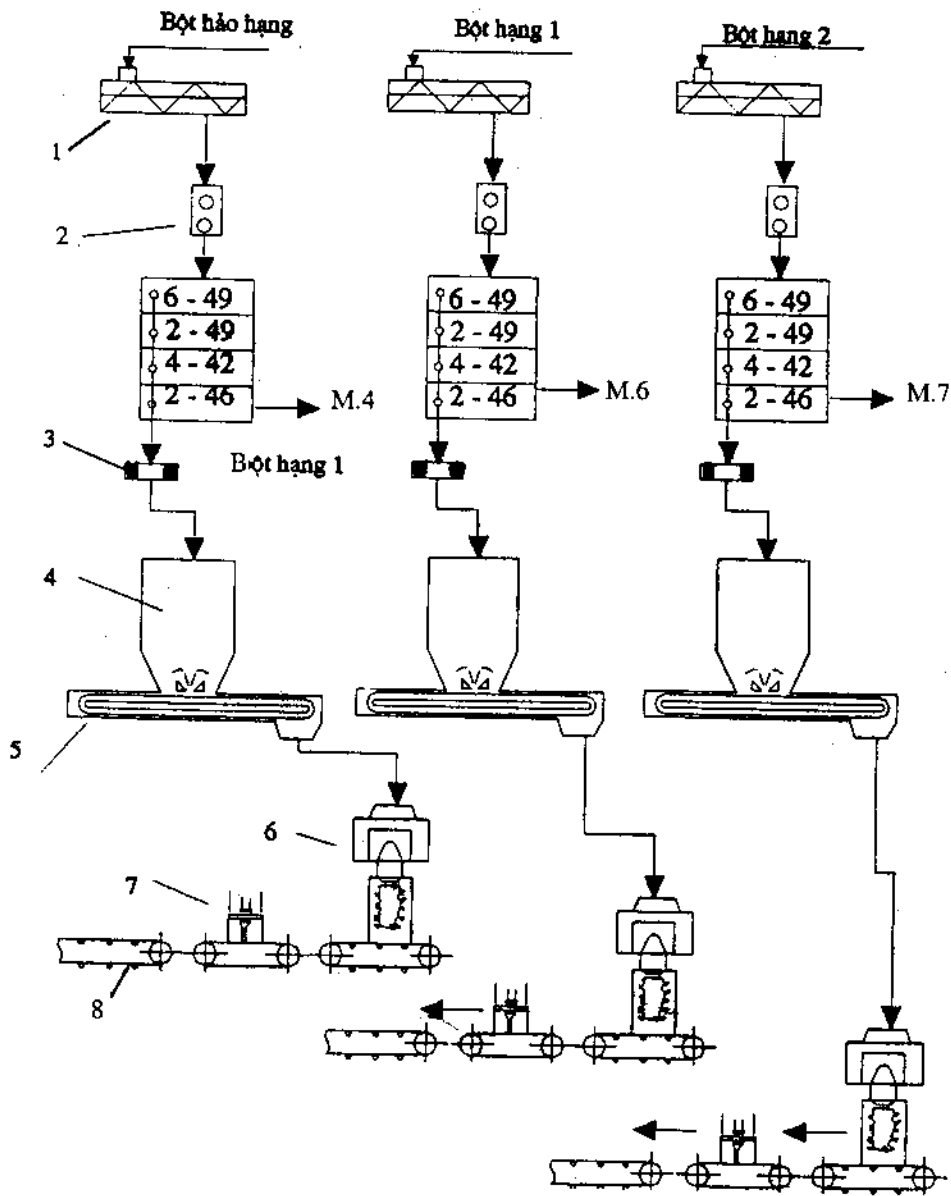
Số lượng hệ kiểm tra bột thành phẩm phải tương ứng với số lượng hạng bột theo yêu cầu.

Hiệu suất kĩ thuật của hệ kiểm tra bột phụ thuộc vào các yếu tố sau đây:

- a- Số hiệu rây;
- b- Tải lượng riêng của rây;
- c- Sự phân bố bột trên mặt rây;
- d- Số vòng quay của rây;
- e- Mức độ làm sạch mặt rây.

Nếu không đáp ứng các điều kiện trên thì tỷ lệ phần không kịp lọt trong phần không lọt trên sẽ rất lớn. Tỷ lệ phần không lọt rây không quá 5% so với lượng bột đưa vào hệ rây kiểm tra. Hàm lượng phần không kịp lọt càng nhỏ thì hiệu suất rây kiểm tra càng lớn.

Phần không lọt thu hồi sau hệ kiểm tra bột hảo hạng thường được đưa vào hệ kiểm tra bột hạng 1. Phần không lọt của hệ kiểm tra bột hạng 1 được đưa sang hệ kiểm tra bột hạng 2. Cuối cùng phần không lọt của hệ kiểm tra bột hạng 2 sẽ được đưa đến một hệ nào đó, mà sau hệ này người ta có thể thu hồi được bột có chất lượng tương ứng với máy nghiền hoặc đưa trở lại hệ nghiền mịn.



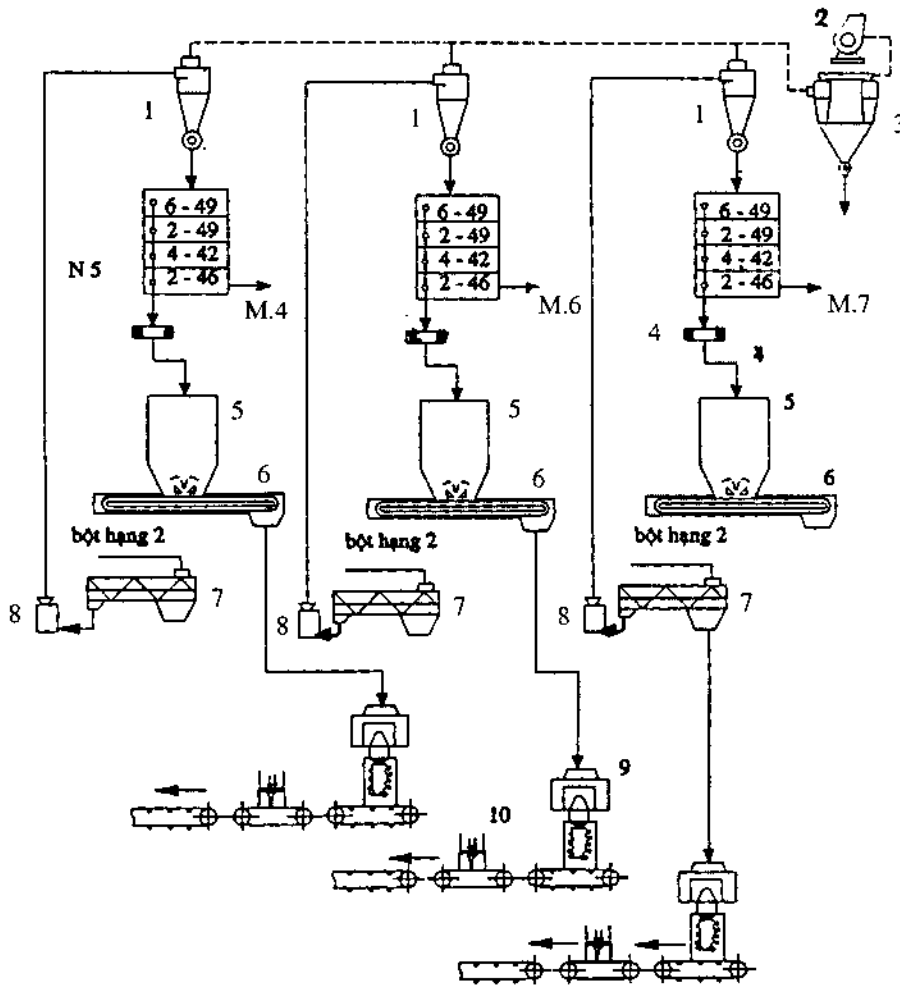
**Hình 165.** Sơ đồ kiểm tra và đóng bao bột trong nhà máy

sản xuất bột mì (với thiết bị vận chuyển bằng cơ học):

1- vít tải; 2- gầu tải; 3- nam châm; 4- kho chứa; 5- xích tải;

6- máy đóng bao; 7- máy khâu bao; 8- băng chuyền.

Để giảm tỷ lệ phần không kịp lọt của rây kiểm tra bột hảo hạng và không đưa các phần không lọt của các hệ kiểm tra trở lại hệ nghiền mịn, người ta thường sử dụng các máy nghiền phụ, sản phẩm ra khỏi máy nghiền của hệ nào sẽ được đưa trở lại rây kiểm tra của hệ ấy.



**Hình 166.** Sơ đồ kiểm tra và đóng bao bột trong nhà máy sản xuất bột mì (với thiết bị vận chuyển bằng sức gió):

- 1- xyclôn hút bột; 2- quạt; 3- xyclôn tứ liên; 4- nam châm;  
5- khung chứa; 6- xích tải; 7- vít tải; 8- bộ phận tiếp.

Đối với các nhà máy bột mì năng suất lớn, các đường ống dẫn bột hạng 1, hạng 2 được tổ hợp vào 2 nhóm và đưa đến các hệ rây kiểm tra riêng. Tại các rây kiểm tra người ta thường chọn số hiệu rây kiểm tra bột cao cấp nhỏ hơn 1 - 2 số, và số hiệu rây kiểm tra bột xấu thì lớn hơn 1 - 2 số.

Bột sau khi phân hạng được cho qua nam châm rồi chuyển vào thùng chứa, bột sau khi ra khỏi thùng chứa được đưa đi đóng bao và nhờ băng chuyền chuyển đến kho thành phẩm.

Trong thực tế sản xuất người ta thường kiểm tra tỷ lệ bột và vỏ (không tính đến tổn hao cơ học và tổn hao do sấy) bằng cách xác định lượng bột theo tỷ lệ hạt vào hệ nghiền thô I.

Thí dụ: Trong quy trình sản xuất bột mì ba hạng từ lúa mì có chất lượng đã định, với yêu cầu tỷ lệ các loại như sau:

Bột hảo hạng - 15%

Bột hạng 1 - 35%

Bột hạng 2 - 28%.

Sau khi kiểm tra cần thu hồi một lượng sản phẩm là 96,5%, tỷ lệ phế phẩm là 3,5%.

Khi đó tỷ lệ bột thực tế sẽ được tính như sau:

$$\text{Bột hảo hạng} \quad B_{h,h} = \frac{15 \times 100}{96,5} = 15,54\%$$

$$\text{Bột hạng 1} \quad B_{h1} = \frac{20 \times 100}{96,5} = 36,28\%$$

$$\text{Bột hạng 2} \quad B_{h2} = \frac{28 \times 100}{96,5} = 29,01\%$$

$$\text{Vỏ} \quad V = \frac{18,5 \times 100}{96,5} = 19,17\%$$

## B. TÍNH TOÁN SẢN PHẨM

Tỷ lệ bột thu hồi từ tấm và các sản phẩm tương ứng được biểu diễn bằng phần trăm so với lượng hạt đưa vào chế biến gọi là sản lượng sản phẩm.

Người ta phân biệt 3 loại sản lượng sản phẩm khác nhau: sản lượng chuẩn, sản lượng tính toán và sản lượng thực tế.

Sản lượng chuẩn là tỷ lệ bột (sản phẩm) phải thu được từ khối hạt có qui chuẩn trong kiểu nghiền xác định.

Sản lượng tính toán là số lượng sản phẩm xác định bằng cách tính toán theo định mức thêm hoặc bớt đối với đại lượng sản phẩm chuẩn tùy thuộc vào chất lượng thực tế của hạt đưa vào chế biến.

Sản lượng thực tế là lượng sản phẩm thu được biểu diễn bằng phần trăm so với trọng lượng thực tế của khối hạt đưa vào chế biến trong một thời gian nhất định.

Khi xác định loại sản lượng bất kỳ ngoài sản phẩm chính và các sản phẩm phụ, người ta còn xác định các phế liệu loại I, II, III.

Trong phần lớn các trường hợp, khi các máy nghiền hạt không có chỉ tiêu tiêu chuẩn, người ta phải ấn định một sản lượng tính toán cho riêng từng mẻ hạt được chế biến trong một ca, một tuần, hoặc một tháng v.v...

Khi tính toán sản lượng sản phẩm trong một ca, người ta thường dựa vào chất lượng của khối hạt được đưa vào thiết bị chế biến trong ca đó. Còn khi tính toán sản lượng sản

phẩm trong một tuần, một tháng, một năm v.v... người ta thường dựa vào các chỉ số trung bình của chất lượng hạt trong thời gian đó.

Chất lượng trung bình của khối hạt đưa vào chế biến được tính theo công thức sau:

$$A = \frac{a_1 Q_1 + a_2 Q_2 + \dots + a_n Q_n}{Q_1 + Q_2 + \dots + Q_n}$$

trong đó:

$a_1, a_2, a_3, \dots$  là chỉ số tương ứng của chất lượng hạt trong các mẻ riêng biệt;

$Q_1, Q_2, Q_3, \dots$  là trọng lượng của các mẻ hạt riêng biệt biểu diễn bằng tấn.

Hệ số sử dụng của hạt là tỉ số giữa lượng sản phẩm thực tế thu được với lượng sản phẩm có thể thu được theo lý thuyết.

Đại lượng sản phẩm thu hồi được càng gần với sản lượng sản phẩm tính toán thì hệ số sử dụng của hạt càng lớn.

Hệ số sử dụng của hạt cao có nghĩa là việc thành lập và điều khiển quá trình công nghệ hợp lí, hiệu suất làm việc của thiết bị cao.

## I. TÍNH TOÁN SẢN LƯỢNG SẢN PHẨM TRONG QUY TRÌNH SẢN XUẤT BỘT MÌ NHIỀU HẠNG (CÓ PHÂN HẠNG)

Chỉ tiêu chất lượng của sản phẩm trong qui trình sản xuất bột mì 3 hạng được biểu hiện ở bảng 67.

Trong cột 8 dẫn ra tỉ lệ chung của tạp chất rác trong mỗi khối hạt đưa đi chế biến; còn ở các cột 10, 12, 14 biểu diễn tỉ lệ các thành phần trong tạp chất rác so với lượng sản phẩm chung.

Trong các cột 5, 7, 9, 11, 13, 15, 17, 19 biểu hiện T-%, sản phẩm thu hồi được sau khi nhân trọng lượng từng mẻ hạt với chỉ số chất lượng tương ứng của nó. T-% tính toán với độ chính xác tới phần trăm, chú ý: nếu tính đến dưới hoặc bằng 0,005 thì bỏ, còn lớn hơn 0,005 thì lấy chẵn 0,01.

Cột 16 dẫn ra một số chỉ tiêu của các thành phần có trong tạp chất hạt (hạt vỡ, hạt lép, hạt đại mạch, hạt lọt qua mặt sàng có kích thước  $1,7 \times 20$  mm và hạt lương thực khác không thuộc nguyên liệu chính).

Các chỉ số trung bình của chất lượng hạt biểu hiện ở dòng "Tổng số" thu được khi chia tổng T-% cho từng chỉ số với khối lượng chung của khối hạt được đưa vào chế biến. Các kết quả được biểu diễn với độ chính xác đến 0,04%.

Thí dụ, độ ẩm trung bình của hạt được tính bằng công thức sau:

$$A = \frac{55,2 \times 13,8 + 55,0 \times 13,6 + 54,8 \times 14,0}{55,2 + 55,0 + 54,8} = \frac{761,76 + 748,0 + 767,2}{165} = 13,8\%$$

Bảng 67

| Thời gian     | Ca | Trọng lượng khối hạt. T | Chất lượng khối hạt được đưa đi chế biến |        |         |       |              |        |                    |              |                 |              |      |                  |      |        |     |        |
|---------------|----|-------------------------|--|--------|---------|-------|--------------|--------|--------------------|--------------|-----------------|--------------|------|------------------|------|--------|-----|--------|
|               |    |                         | Độ ẩm %                                  | T%     | ĐỘ tro% | T-%   | Tap chất rác | T-%    | Trong tap chất rác |              |                 | Tap chất hạt |      | Hạt còn xanh lép |      |        |     |        |
|               |    |                         |  |        |         |       |              |        | tap chất vô cơ     | tap chất độc | tap chất hữu cơ | %            | T-%  | %                | T-%  | %      | T-% |        |
| 1             | 2  | 3                       | 4  | 5      | 6       | 7     | 8            | 9      | 10                 | 11           | 12              | 13           | 14   | 15               | 16   | 17     | 18  | 19     |
| 23VII - 1967  | 1  | 53.2                    | 13,8                                     | 761,7  | 1,86    | 102,6 | 1,44         | 79,4   | 0,12               | 0,62         | 0,01            | 0,55         | 0,01 | 0,55             | 2,08 | 114,82 | 13  | 777,60 |
| 23VII - 1967  | 2  | 53.0                    | 13,6                                     | 748,0  | 1,87    | 102,6 | 1,59         | 81,4   | 0,17               | 9,35         | -               | -            | -    | -                | 2,34 | 128,78 | 18  | 990,00 |
| 23VIII - 1967 | 3  | 55.8                    | 14,0                                     | 767,2  | 1,88    | 103,0 | 1,38         | 71,2   | 0,16               | 8,77         | -               | -            | -    | -                | 2,18 | 119,46 | 14  | 767,20 |
| Tổng cộng     | -  | 165                     | 13,8                                     | 2276,9 | 1,87    | 308,5 | 1,44         | 238,18 | 0,15               | 27,74        | 0,01            | 0,55         | 0,01 | 0,55             | 2,20 | 362,98 | 15  | 2474,8 |

Cũng tương tự như vậy ta có thể tính các đại lượng trung bình của những chỉ số chất lượng khác của hạt như độ tro, hàm lượng tạp chất rác, v.v...

Biết các đại lượng trung bình của chất lượng hạt vào thiết bị và sử dụng các qui chuẩn về mức độ thêm, bớt người ta tính ra sản lượng sản phẩm.

Trong bảng 68, cho ta thấy sự thay đổi của sản lượng sản phẩm trong qui trình sản xuất bột mì ba hạng theo chất lượng của khối hạt.

Trong thí dụ, độ ẩm của hạt (độ trắng trong 54%) là 13,8%, có nghĩa là nhỏ hơn độ ẩm tiêu chuẩn, khoảng 0,7%. Như vậy qua tính toán người ta thấy với mỗi phần trăm (1%) độ ẩm thấp hơn độ ẩm chuẩn cần thêm vào sản lượng chung của bột và vỏ là 0,5%, hay bằng  $0,5 \times 0,7 = 0,35\%$ . Tồn hao do sấy khoảng 0,35%.

Đại lượng thêm (0,35%) tương ứng với 96,5% bột và vỏ. Tỷ lệ cần thêm vào các loại bột và vỏ tùy thuộc vào sản lượng chuẩn của chúng với độ chính xác đến 0,01%.

$$\text{Thí dụ: Bột hảo hạng: } \frac{0,35 \times 10}{96,5} = 0,04\%$$

$$\text{Bột hạng I: } \frac{0,35 \times 40}{96,5} = 0,14\%$$

$$\text{Bột hạng II: } \frac{0,35 \times 28}{96,5} = 0,11\%$$

$$\text{Vỏ: } \frac{3,35 \times 18,5}{96,5} = 0,06\%$$

Riêng trường hợp độ tro của hạt thấp hơn độ tro chuẩn thì sản lượng sản phẩm không thay đổi. Tính toán sản phẩm khi độ tro của hạt lớn hơn độ tro tiêu chuẩn được chỉ dẫn ở bảng 68.

Trong trường hợp nếu tỷ lệ tạp chất rác lớn hơn tiêu chuẩn thì cứ mỗi phần trăm tạp chất rác cao hơn qui chuẩn người ta giảm đi 1% sản lượng bột và vỏ và tăng sản lượng phế liệu loại I, II lên 1%, khi tỷ lệ tạp chất rác nhỏ hơn qui chuẩn thì người ta lại thêm và bớt đi một lượng như trên đối với sản phẩm và phế liệu loại I, II.

Ở thí dụ đã cho, lượng tạp chất rác trong khối hạt là 1,44%. Nếu không kể tạp chất độc thì tạp chất rác còn lại là  $1,44 - 0,05\% = 1,39\%$ , có nghĩa là tỷ lệ tạp chất rác cao hơn qui chuẩn 0,39%. Lượng sản phẩm cần giảm bớt là:

$$X = 0,39\% \times 10,0 = 3,9\%$$

Phân phối đại lượng sản phẩm cần giảm (0,39%) tương ứng với sản lượng bột và vỏ, ta có:

$$\text{Bột hảo hạng: } \frac{0,39 \times 10}{96,5} = 0,04\%$$

$$\text{Bột hạng I: } \frac{0,39 \times 40}{96,5} = 0,16\%$$



$$\text{Bột hạng II: } \frac{0,39 \times 28}{96,5} = 0,11\%$$

$$\text{Vỏ: } \frac{0,39 \times 18 \times 5}{96,5} = 0,08\%$$

Nếu hàm lượng tạp chất độc không lớn hơn qui chuẩn của nó quá 0,1% thì lượng tạp chất độc cao hơn qui chuẩn thì người ta giảm sản lượng bột và vỏ, tăng sản lượng phế liệu loại III, tăng tổn hao cơ học.

Ở thí dụ trên, ta thấy tỉ lệ tạp chất độc là 0,15% nghĩa là cao hơn tiêu chuẩn 0,05%. Ta có thể tính như sau: cứ ứng với mỗi 0,01% tạp chất độc cao hơn tiêu chuẩn cần giảm khoảng 0,06 bột thành phần vỏ. Như vậy lượng sản phẩm cần giảm là:

$$5 \times 0,06 = 0,3\%$$

Phân phối lượng sản phẩm cần giảm (0,3%) tỉ lệ thuận với lượng bột và vỏ, ta có:

$$\text{Bột hảo hạng: } \frac{0,3 \times 10}{96,5} = 0,13$$

$$\text{Bột hạng I: } \frac{0,3 \times 28}{96,5} = 0,12$$

$$\text{Bột hạng II: } \frac{0,3 \times 28}{96,5} = 0,09$$

$$\text{Vỏ: } \frac{0,3 \times 18,5}{96,5} = 0,06$$

Đối với tỉ lệ phế liệu loại III và tổn hao cơ học người ta tăng lên 0,3%.

Mức độ giảm sản lượng sản phẩm với tỉ lệ tạp chất vô cơ, hữu cơ trong hạt cũng tương tự như đối với tạp chất độc. Nhưng trong trường hợp này tỉ lệ tạp chất vô cơ, tạp chất hữu cơ phải lớn hơn qui chuẩn 0,05%. Trong thí dụ trên, tỉ lệ tạp chất vô cơ và hữu cơ bằng tỉ lệ chuẩn của nó, vì vậy theo chỉ số này sản lượng bột và vỏ không thay đổi. Hỗn hợp tạp chất vô cơ, hữu cơ được xếp vào thành phần của tạp chất rác.

Trường hợp trong khối hạt có hạt xanh, hạt lép thì người ta áp dụng cách tính sản lượng bột và vỏ cần giảm cũng như cần tăng, lượng phế liệu loại I và II chỉ đối với nhà máy nào không đặt máy rửa hạt. Khi đó, ứng với 5% hạt xanh thì giảm 0,1% sản lượng sản phẩm và với 5% hạt lép cần giảm 0,3% sản lượng bột và vỏ.

Vì có bố trí máy rửa hạt trong qui trình sản xuất nên ở thí dụ trên người ta không tính toán lượng sản phẩm cần giảm.

Tỉ lệ tạp chất vượt quá qui chuẩn là 1,2% ứng với mỗi phần trăm tạp chất hạt lượng sản phẩm cần giảm và tỉ lệ phế liệu loại I, II cần tăng là 0,15%.

Như vậy sản lượng sản phẩm giảm xuống là:

$$X = 1,2 \times 0,15 = 0,18\%$$

Khi phân phối tỉ lệ sản phẩm cần giảm tương ứng với đại lượng của bột và vỏ chuẩn ta sẽ có:

$$\text{Bột hào hạng: } \frac{0,18 \times 10}{96,5} = 0,02 \%$$

$$\text{Bột hạng I: } \frac{0,18 \times 40}{96,5} = 0,07 \%$$

$$\text{Bột hạng II: } \frac{0,18 \times 28}{96,5} = 0,05 \%$$

$$\text{Vỏ: } \frac{0,18 \times 18,5}{96,5} = 0,04 \%$$

Sản lượng phế liệu cần tăng thêm là 0,18%.

Trường hợp tỉ lệ tạp chất hạt thấp hơn tiêu chuẩn thì không cần tính toán sự thay đổi của hàm lượng sản phẩm và phế liệu.

Đại lượng giảm hoặc tăng của mỗi loại sản phẩm được tính như sau: trước tiên là cộng tất cả các tỉ lệ cần thêm sau đó trừ đi tỉ lệ cần giảm, cuối cùng lấy tổng lớn trừ tổng nhỏ và đặt ký hiệu biểu diễn đại lượng lớn hơn.

**Bảng 68.** Tính sản lượng sản phẩm trong qui trình sản xuất bột mì 3 hạng (10 + 40 + 28%)

| Chỉ tiêu                     | Chất lượng |         | Sự thay đổi của sản lượng | Sản lượng chuẩn |               |               |             | Tồn hao đo sẩy % | Phế liệu loại III và tổn hao cơ học % |       |
|------------------------------|------------|---------|---------------------------|-----------------|---------------|---------------|-------------|------------------|---------------------------------------|-------|
|                              | Chuẩn      | Thực tế |                           | Bột hạng        |               |               |             |                  |                                       |       |
|                              |            |         |                           | Hào hạng        | Hạng 1<br>48% | Hạng 2<br>28% | Vỏ<br>18,5% |                  |                                       |       |
| Độ ẩm                        | 11,5       | 13,8    | 0,7.0,5 = 0,35            | 0,06            | 0,12          | 0,06          | 0,06        | -                | 0,35%                                 | -     |
| Độ tro                       | 1,97       | 1,87    | không tính                | -               | -             | -             | -           | -                | -                                     | -     |
| Tạp chất rác                 | 1,0        | 1,44    | 0,39.1,0 = 0,39           | 0,06            | 0,16          | 0,11          | 0,08        | 0,39             | -                                     | -     |
| Trong đó:                    |            |         |                           |                 |               |               |             |                  |                                       |       |
| Hữu cơ, vỏ cơ                | 0,05       | -       | -                         | -               | -             | -             | -           | -                | -                                     | -     |
| Hạt độc                      | 0,1        | 0,15    | 5. 0,06 = 0,3             | 0,03            | 0,12          | 0,09          | 0,06        | -                | -                                     | +0,30 |
| Hạt xanh                     |            |         | -                         | -               | -             | -             | -           | -                | -                                     | -     |
| Tạp chất hạt                 | 1,0        | 2,2     | 1,2.0,15 = 0,18           | 0,02            | 0,07          | 0,05          | 0,18        | -                | -                                     | -     |
| Sản lượng sản phẩm tính toán | -          | -       | -                         | 0,05            | 39,79         | 27,88         |             |                  |                                       |       |

Từ bảng 68 ta thấy sản lượng bột hào hạng được cộng thêm 0,04% và bớt đi (trừ) một khoảng là  $(-0,04 + 0,03 + 0,02) = -0,09$ .

Tổng lượng giảm lớn hơn lượng tăng là:

$$0,09 - 0,04 = 0,05\%$$

Sản lượng tính toán của bột hào hạng được xác định bằng hiệu giữa sản lượng chuẩn và đại lượng giảm, nghĩa là:

$$10 - 0,05 = 9,95\%$$

Cũng tương tự như trên người ta xác định chỉ tiêu sản lượng bột hạng một như sau:

Cộng thêm: +0,14

Trừ đi:  $-(0,16 + 0,12 + 0,07) = -0,35\%$

Đại lượng giảm:  $0,35 - 0,14 = 0,21\%$

Chỉ tiêu sản lượng tính toán của bột hạng I là:

$$40 - 0,31 = 39,79\%$$

Chỉ tiêu sản lượng bột hạng II là:

Cộng thêm: 0,11%

Trừ đi:  $-(0,11 + 0,09 + 0,05) = -0,25\%$

Đại lượng giảm:  $0,25 - 0,11 = 0,14\%$

Chỉ tiêu sản lượng tính toán bột hạng II là:

$$28 - 0,14 = 27,86\%$$

+) Chỉ tiêu sản lượng của vò:

Cộng thêm + 0,06%

Trừ đi:  $-(0,08 + 0,06 + 0,04) = -0,18\%$

Đại lượng giảm DD:  $0,18 - 0,06 = 0,12\%$

Chỉ tiêu sản lượng tính toán của vò là:

$$18,5 - 0,12 = 18,38\%$$

+) Chỉ tiêu phế liệu loại I, II là:

Cộng thêm: 0,57%

Đại lượng thêm: 0,57%

Chỉ tiêu sản lượng phế liệu loại I, II sẽ bằng:

$$2,7 + 0,57 = 3,27\%$$

+) Tổng hao do sảy

Trừ đi: -0,35%

Cộng thêm: không

Tồn hao do sấy bằng:  $-0,35\%$

Để kiểm tra độ chính xác khi tính toán, người ta cộng sản lượng của các loại sản phẩm khác nhau.

Phép tính được xem là đúng, nếu tổng đại số bằng  $100\%$  có nghĩa là bột hảo hạng + bột hạng 1 + bột hạng 2 + vỏ + phế liệu loại I, II + phế liệu loại III và tồn hao cơ học + tồn hao do sấy bằng:

$$1,1 + 9,95 + 39,79 + 27,86 + 18,38 + 3,27 + (-0,35) = 100\%$$

Tùy thuộc vào chất lượng thực tế của hạt đưa vào chế biến người ta phân phối sản lượng giữa các loại sản phẩm, nhưng với điều kiện tổng sản lượng của chúng luôn bằng  $100\%$ .

## II. TÍNH TOÁN LƯỢNG SẢN PHẨM NHÀ MÁY SẢN XUẤT BỘT MÌ TRẮNG THÔ

Trong qui trình sản xuất bột thô người ta cũng sử dụng các tiêu chuẩn theo hàm lượng tạp chất rác, tạp chất độc và tạp chất hạt tương tự như trong qui trình sản xuất bột nhiều hạng.

Ứng với mỗi phần trăm tồn hao do sấy hoặc do làm ẩm, người ta tính toán như sau:

a) Tồn hao do sấy lớn hơn qui chuẩn ( $0,3\%$ ) thì giảm sản lượng bột và vỏ cũng như tăng tồn hao do sấy lên  $1\%$ .

b) Tồn hao do sấy nhỏ hơn qui chuẩn ( $0,3\%$ ) thì tăng sản lượng bột và vỏ lên  $1\%$  và giảm tồn hao do sấy cũng khoảng  $1\%$ .

c) Trường hợp làm ẩm thì tăng sản lượng sản phẩm lên  $1\%$  và giảm đại lượng tồn hao cũng một khoảng như vậy khi độ ẩm thực tế cao hơn tồn hao do sấy chuẩn là  $0,3\%$ .

Sự thay đổi sản lượng theo tính toán của các đại lượng tăng và giảm tùy thuộc vào độ ẩm có thể dẫn chứng trong các ví dụ sau đây:

Thí dụ 1: Cần sản xuất một khối hạt với độ ẩm là  $13,2\%$  độ ẩm trung bình của sản phẩm là  $12,8\%$ .

Trong trường hợp này tồn hao thực tế do sấy được tính bằng công thức sau:

$$Y_T = \frac{(a - b)}{100 - b} 100\%$$

trong đó:

a - độ ẩm ban đầu của khối hạt, %;

b - độ ẩm trung bình của sản phẩm, %.

Thay giá trị của a và b vào công thức trên ta có:

$$Y_T = \frac{(13,2 - 12,8) \times 100}{100 - 12,8} \times 100\% = 0,46\%$$

Sự chênh lệch giữa tổn hao thực tế và tổn hao chuẩn do sấy là:  $0,46 - 0,30 = 0,16\%$

Sản lượng bột và vỏ cần giảm là:  $0,16 \times 1,0 = 0,16\%$

Đại lượng giảm được phân bố tỉ lệ thuận với lượng bột và vỏ chuẩn là:

$$\text{Bột trắng: } \frac{0,16 \times 15}{96} = 0,02\%$$

$$\text{Bột thô: } \frac{0,16 \times 65}{96} = 0,11\%$$

$$\text{Vỏ: } \frac{0,16 \times 16}{96} = 0,03\%$$

Tổn hao do sấy sẽ tăng thêm là 0,16%.

Thí dụ 2: Độ ẩm ban đầu của lúa mì là 13,2%. Độ ẩm trung bình của sản phẩm: 13,0%.

Tổn hao thực tế do sấy là:

$$Y_T = \frac{(13,2 - 13,0) \times 100}{100 - 13} 100\% = 0,23\%$$

Sự chênh lệch giữa tổn hao thực tế và chuẩn do sấy là:  $0,3 - 0,23 = 0,07\%$

Sản lượng bột và vỏ cần tăng thêm là:  $0,07 \times 1 = 0,07\%$

Đại lượng tăng được phân bố tương ứng với sản lượng chuẩn của từng hạng bột và vỏ, đồng thời tổn hao do sấy sẽ giảm xuống.

Thí dụ 3: Độ ẩm ban đầu của khối hạt là 13,2%, độ ẩm trung bình của sản phẩm là 13,4%.

Qua giai đoạn làm ẩm độ ẩm của hạt tăng lên là  $X = 0,24\%$ .

Độ ẩm tăng lên trong thực tế cộng với tổn hao do sấy theo qui chuẩn sẽ bằng:

$$0,3 + 0,24 = 0,54\%$$

Như vậy sản lượng bột và vỏ tăng lên một đại lượng là:  $0,54 \times 1 = 0,54\%$

Đại lượng tăng (0,54%) được phân bố theo tỉ lệ thuận với sản lượng chuẩn của từng hạng bột và vỏ cũng như ở thí dụ 1.

Khi tính sản lượng theo chỉ tiêu về độ tro trong qui trình sản xuất bột mì thô thì cứ ứng với 0,01% độ tro lớn hơn qui chuẩn, sản lượng bột sẽ giảm xuống 0,2% và tỉ lệ vỏ tăng lên cũng 0,2%.

Thí dụ 4: Cần sản xuất bột mì thô với tỉ lệ thu hồi là 96%. Độ ẩm ban đầu của khối hạt là 13,6%. Độ ẩm trung bình của sản phẩm là 13,1%.

Phương pháp tính toán thể hiện trong bảng 69.

**Bảng 69**

| Chỉ tiêu                         | Chất lượng hạt |         | Sự thay đổi của sản lượng sản phẩm | Sản lượng chuẩn |         |                   |                                 | Tiêu chuẩn tổn hao do sấy 0,3% |
|----------------------------------|----------------|---------|------------------------------------|-----------------|---------|-------------------|---------------------------------|--------------------------------|
|                                  | Chuẩn          | Thực tế |                                    | Bột thô 96%     | Vỏ 1,0% | Phế liệu          |                                 |                                |
|                                  |                |         |                                    |                 |         | Loại I và II 2,0% | Loại III và tổn hao cơ học 0,7% |                                |
| Độ ẩm                            | –              | 13,60   | –                                  | –               | –       | –                 | –                               | –                              |
| Độ tro                           | 1,97           | 1,99    | $2 \times 2,20 = 0,40$             | 0,40            | 0,04    | –                 | –                               | –                              |
| Tạp chất rác                     | 1,00           | 1,00    | $0,8 \times 1 = 0,8$               | 0,79            | 0,01    | 0,8               | –                               | –                              |
| Trong đó hữu cơ                  | 0,05           | 0,09    | –                                  | –               | –       | –                 | –                               | –                              |
| hạt lép                          | –              | 10,0    | $2 \times 0,3 = 0,6$               | 0,09            | 0,01    | 0,6               | –                               | –                              |
| tạp chất hạt                     | 1,0            | 1,38    | $0,39 \times 0,15 = 0,04$          | –               | –       | 0,14              | –                               | –                              |
| Tổn hao do sấy                   | –              | 0,57    | $0,57 \times 0,3 = 0,27$           | 0,27            | –       | –                 | –                               | –                              |
| Sản lượng tính toán của sản phẩm | –              | –       | –                                  | 93,91           | 1,38    | 3,44              | 0,7                             | 0,57                           |

### III. TÍNH SẢN LƯỢNG THỰC TẾ CỦA SẢN PHẨM

Để tính sản lượng thực tế của sản phẩm tổn hao thực tế do sấy và tổn hao cơ học trong một chu trình thời gian (ngày, tuần, tháng) cần phải phân bố các đại lượng trên theo khối lượng khối hạt, khối lượng của mỗi loại bột, tấm, vỏ, các loại phế liệu, đồng thời phân bố theo độ ẩm ban đầu của khối hạt, độ ẩm trung bình của sản phẩm (bột, tấm, vỏ).

Tính sản lượng sản phẩm trong qui trình sản xuất bột thô với tỉ lệ sản xuất 96% như sau:

Nếu đặt khối lượng của khối hạt  $Q_h = 120T$  và khối lượng của các loại sản phẩm thu được là:

|                      |                       |
|----------------------|-----------------------|
| $M_T = 2,4T$         | - Tấm                 |
| $M_{b,hh} = 13,2T$   | - Bột hảo hạng        |
| $M_{b,h.1} = 50,4T$  | - Bột hạng I          |
| $M_{b,h.2} = 28,29T$ | - Bột hạng II         |
| $V = 22,8T$          | - Vỏ                  |
| $P = 3,36T$          | - Phế liệu loại I, II |

Sản lượng thực tế của sản phẩm là:

$$\begin{aligned} \text{Tám:} & \quad \frac{M_T \times 100}{Q_n} = \frac{2,0 \times 100}{120} = 2\% \\ \text{Bột hảo hạng:} & \quad \frac{M_{bhh} \times 100}{n} = \frac{13,2 \times 100}{120} = 11\% \\ \text{Bột hạng I:} & \quad \frac{50,4 \times 100}{120} = 42\% \\ \text{Bột hạng II:} & \quad \frac{28,29 \times 100}{120} = 23,6 \\ \text{Vỏ:} & \quad \frac{22,8 \times 100}{120} = 19\% \\ \text{Phế liệu loại I, II:} & \quad \frac{3,36 \times 100}{120} = 3,8\% \\ \text{Tổng cộng:} & \quad 100,4\% \end{aligned}$$

Sau đó xác định tỉ lệ tổn hao do sấy khô hoặc do làm ẩm trong thực tế.

Tổn hao thực tế do không làm ẩm là sự thay đổi về khối lượng của sản phẩm so với khối lượng khối hạt khi độ ẩm (của hạt) thay đổi trong quá trình chuẩn bị nguyên liệu trước khi nghiền.

Nếu độ ẩm trung bình của sản phẩm (tám, bột, vỏ) nhỏ hơn độ ẩm ban đầu của khối hạt thì có nghĩa là lượng ẩm mà hạt hút vào trong quá trình chuẩn bị hạt và một phần lượng ẩm ban đầu của khối hạt đã thoát ra ngoài trong quá trình chế biến. Trong trường hợp này sẽ xảy ra hiện tượng khối lượng ban đầu của khối hạt giảm xuống tổn hao do khô (sấy).

Nếu độ ẩm trung bình của sản phẩm lớn hơn độ ẩm của khối hạt thì có nghĩa là trong quá trình chế biến trong sản phẩm vẫn giữ nguyên lượng ẩm do hạt hút khi rửa (hoặc làm ẩm) và lượng ẩm ban đầu. Trong trường hợp này khối lượng sản phẩm sẽ lớn hơn khối lượng khối hạt (hút ẩm).

Trong thí dụ đã cho, độ ẩm trung bình của khối hạt là  $a = 13,4\%$ , độ ẩm trung bình của sản phẩm là:  $b = 14,3\%$ , lượng ẩm do hạt hút là:

$$K = \frac{(a - b) \times 100}{100 - b} = \frac{(13,4 - 14,3) \times 100}{100 - 14,3} = -1,05\%$$

Tổn hao cơ học thực tế được xác định bằng cách sau đây: lấy 100% trừ đi tổng sản lượng thực tế của sản phẩm phế phẩm và hút ẩm (hoặc sấy khô):

$$P = 100 - [100,4 + (-1,02)] = 100 - 100,4 + 1,05 = 0,65\%$$

Để đánh giá mức độ sử dụng hạt, người ta đối chiếu sản lượng thực tế với sản lượng tính toán như bảng 70. Chỉ tiêu của sản lượng tính toán và sản lượng thực tế của sản phẩm trong qui trình sản xuất bột ba hạng.

**Bảng 70**

| Tên sản lượng | Bột             |        |         | Vỏ    | Phế liệu loại I, II | Tồn hao do sấy (khô) | Phế liệu loại III và tổn hao cơ học |
|---------------|-----------------|--------|---------|-------|---------------------|----------------------|-------------------------------------|
|               | Hào hạng và tấm | Hạng I | Hạng II |       |                     |                      |                                     |
| Sản lượng     |                 |        |         |       |                     |                      |                                     |
| Tính toán     | 9,97            | 39,07  | 27,92   | 18,42 | 3,27                | -0,55                | 1,10                                |
| Sản lượng     |                 |        |         |       |                     |                      |                                     |
| Thực tế       | 13,00           | 42,00  | 23,60   | 19,00 | 2,80                | -1,05                | 0,65                                |
| Chênh lệch    | +3,03           | +2,13  | -4,32   | +0,58 | -0,47               | -0,50                | -0,45                               |

Qua bảng trên ta thấy sản lượng thực tế của bột hào hạng và tấm lớn hơn sản lượng tính toán khoảng 8,03% và lớn hơn sản lượng chung là 0,84%.

Ti lệ vỏ cũng tăng lên khoảng 0,58%, còn lượng phế liệu thì giảm xuống.



## Chương XXIII

# KỸ THUẬT SẢN XUẤT BỘT NGÔ

Vấn đề nguồn gốc cây ngô đã được rất nhiều nhà bác học đi sâu tìm hiểu, nhiều công trình nghiên cứu đã khẳng định rằng cây ngô vốn gốc Châu Mỹ, vùng lưu vực sông Amazon hoặc vùng đồi núi Peru ở Nam Mỹ. Nhiều nhà bác học khác lại cho rằng nguồn gốc cây ngô là ở Tây bán cầu, vùng trung tâm Châu Mỹ (Mehico và Guatemala).

Theo giáo sư Royen (1954) thì những người Châu Âu đầu tiên đặt chân lên đất Cuba họ đã thấy ở đó có giống ngô hoang. Dần dần những người dân ở đây bắt đầu dùng hạt ngô hoang đó để ăn và gieo trồng loại cây này.

Trong vòng nhiều thế kỉ, tiếp theo, các giống ngô mới xuất hiện và được gieo trồng ở Nam Mỹ. Ngô ở Bắc và Nam Mỹ đã trở thành nguồn thức ăn quan trọng của các bộ lạc da đỏ.

Theo tài liệu của Bresman (1949) ngô đã lan tràn từ miền nam Chilê đến Canada và từ tây Thái bình dương đến Đại Tây Dương. Những người Châu Âu đầu tiên được biết cây ngô là đoàn người đi cùng Crisophe Colombo.

Cuối thế kỉ XV, ngô được gieo trồng ở Châu Âu và tiếp theo đó là ở Tây Ban Nha, Ý, vùng bán đảo Ban Căng, Thổ Nhĩ Kỳ. Mãi đến đầu thế kỉ XVII ngô mới được trồng ở nước Nga. Ở nước ta, ngô được trồng từ rất lâu đời, và nó đã thực sự trở thành nguồn lương thực quen thuộc của nhân ta.

### I. SẢN XUẤT VÀ SỬ DỤNG NGÔ

Xét về mặt diện tích gieo trồng cũng như tổng sản lượng lương thực của thế giới thì ngô đứng thứ ba sau lúa mì và thóc. Trong những năm gần đây, diện tích gieo trồng ngô toàn thế giới lên tới gần 100 triệu hecta, tổng sản lượng khoảng 350 triệu tấn hạt.

Những nước trồng nhiều ngô nhất là Mỹ, Ấn Độ, Achentina, Ý, Mêhico, Trung Quốc, Rumani, Nam tư....

Diện tích trồng ngô ở nước ta còn rất thấp, riêng miền Bắc vào khoảng 187.000 hecta với sản lượng 247.000 tấn (số liệu 1959).

Tính trung bình, hàng năm toàn thế giới sử dụng ngô vào các mục đích khác nhau theo tỉ lệ sau đây:

- Dùng làm thực phẩm 20 - 25%.

- Dùng làm thức ăn gia súc: 60 - 65%.
- Dùng cho các ngành công nghiệp: 15 - 20%.

Ngô là một thức ăn tốt cho tất cả các loại gia súc. Ta đã biết, giá trị của thức ăn gia súc được đánh giá bằng hàm lượng protit tiêu, glucit, chất béo chất khoáng, và các vitamin. Muốn định giá trị dinh dưỡng của thức ăn gia súc người ta dùng đơn vị thức ăn gia súc. Nếu theo như qui định của một số nước, một đơn vị thức ăn gia súc tương đương với giá trị của 1 kg yến mạch có độ ẩm là 13%, dung trọng 450 - 480 g/l thì trong 100 kg cám lúa mì có 79,2 đơn vị thức ăn, khô dầu hướng dương có 108,8, đại mạch có 120,5, còn trong 100 kg ngô hạt có 136,5 đơn vị thức ăn. Chính vì giá trị của ngô như vậy nên người ta dùng nhiều làm nguyên liệu cho công nghiệp sản xuất thức ăn hỗn hợp cho gia súc.

Ngô còn được sử dụng rộng rãi trong nhiều ngành công nghiệp. Trong công nghiệp thực phẩm, ngô được dùng để đóng hộp, làm bỏng ngô, các loại bánh kẹo, đồ uống, dầu ngô...

Ngô hạt còn được chế biến ra mảnh và bột dùng vào mục đích lương thực. Thân cây ngô là nguyên liệu của công nghiệp giấy. Dầu ngô được dùng trong công nghiệp sản xuất sơn, vec ni, cao su nhân tạo... Từ ngô còn sản xuất ra các dung môi, ête, rượu êtylic, và butylic, axêton, chất kháng sinh, các chất màu ... Có thể dùng tinh bột ngô để hồ vải, làm khuôn đúc, làm pin, và dùng làm nguyên liệu sản xuất dextrin và đường mantôza, glucoza.

Tóm lại, ngô là một loại nguyên liệu có giá trị về mặt thực phẩm cũng như về mặt công nghiệp. Hơn nữa phát triển trồng ngô sẽ tạo một cơ sở vững chắc cho ngành chăn nuôi gia súc. Muốn đưa chăn nuôi gia súc lên thành một ngành sản xuất chính thì phải mở rộng diện tích và đẩy mạnh thâm canh ngô.

## II. CẤU TẠO VÀ THÀNH PHẦN HOÁ HỌC CỦA HẠT NGÔ

Hạt ngô cũng giống như các loại hoa thảo khác, được cấu tạo từ bốn phần chính: vỏ, lớp alôrong, nội nhũ và phôi. Phôi ngô nằm sâu trong hạt, cuối phôi là mày. Phôi ngô chiếm khoảng 8 - 15% khối lượng hạt. Hàm lượng các chất trong hạt dao động trong giới hạn sau đây:

|             |              |
|-------------|--------------|
| Protit      | 10,0 - 14,0% |
| Tinh bột    | 60,0 - 68,0% |
| Đường       | 1,5 - 2,0%   |
| Pantôzan    | 6,0 - 8,0%   |
| Xenluloza   | 2,0 - 2,5%   |
| Chất khoáng | 1,5 - 2,0%   |
| Chất béo    | 4,2 - 8,0%   |

Phần lớn chất béo (khoảng 82%) và các chất khoáng (khoảng 75%) tập trung ở phôi. Phôi chứa 28 - 35% chất béo tính theo khối lượng bản thân của phôi. Trong phôi còn chứa nhiều protit, đường và các vitamin.

Nội nhũ của ngô có thể trắng trong hoặc đục. Độ trắng trong của ngô phụ thuộc vào hình dạng của các hạt tinh bột, độ chặt của các hạt tinh bột và ít liên quan đến hàm lượng protit. Protit của ngô tương đối kém, không tạo thành gluten. Protit trong ngô chủ yếu là prolamin (còn gọi là zêin) và glutelin. Ngô có hàm lượng vitamin khá cao (bảng 71).

Hàm lượng các vitamin trong ngô.

**Bảng 71**

| Tên hạt      | Hàm lượng (µg / gam) |            |         |
|--------------|----------------------|------------|---------|
|              | Tiamin               | Riboflavin | Hiacin  |
| Ngô vàng     | 5,38                 | 1,40       |         |
| Ngô trắng    | 6,09                 | 1,38       | 16 - 26 |
| Lúa mì trắng | 5,06                 | 1,20       | 50 - 70 |
| Lúa mì đen   | 4,65                 | 1,43       | 9 - 13  |

Ngoài ra trong ngô vàng còn chứa sắc tố carotinoit, thường vào khoảng 60 - 240 µg/100 gam. Trong ngô trắng hầu như không có loại sắc tố này.

### III. CÁC KHÂU CƠ BẢN CỦA QUI TRÌNH KỸ THUẬT

Muốn đảm bảo chất lượng của sản phẩm thì qui trình của kỹ thuật phải đáp ứng đầy đủ 2 yêu cầu cơ bản:

- Tách phôi ngô đến mức tối đa;
- Phôi ngô thu được phải lẫn ít tạp chất để có thể dùng vào mục đích thực phẩm.

Với hai yêu cầu trên, phân xưởng làm sạch và phân xưởng nghiền phải tiến hành giải quyết các khâu chủ yếu sau:

- 1- Làm sạch và chuẩn bị hạt.
- 2- Đập vỡ hạt.
- 3- Tách phôi.
- 4- Nghiền hạt.
- 5- Kiểm tra bột.
- 6- Làm sạch phôi.

#### IV. CÁC PHƯƠNG PHÁP TÁCH PHÔI NGÔ

Có hai phương pháp tách phôi ngô: Phương pháp ướt và phương pháp khô. Ở các nhà máy nhỏ thường dùng phương pháp khô để tách phôi. Muốn vậy phải dùng máy tách phôi hoặc phối hợp với hai bộ nghiền đôi trục. Máy tách phôi đầu tiên được dùng vào năm 1890, cho đến nay máy tách phôi đã được hoàn thiện hơn nhiều.

Muốn tách phôi có hiệu quả thì phải dùng phương pháp ướt. Ngô hạt được làm ẩm đến  $W = 16,5 - 17,0\%$  rồi đưa qua máy nghiền sơ bộ để đập vỡ hạt làm nhiều mảnh sau đó đưa hỗn hợp qua các hệ rây tầng để phân loại, tách phôi riêng ra.

Ở Mỹ, ngô hạt sau khi đã làm sạch tạp chất, được làm ẩm  $W = 21 - 24\%$  và ủ trong vài giờ. Sau đó người ta đưa hạt đi hấp hoặc xử lý nước nóng đến  $50 - 80^{\circ}\text{C}$  và đưa vào máy tách phôi, mảnh hạt ngô được đưa đi sấy đến độ ẩm  $W = 15,0\%$  rồi đưa nghiền, phôi ngô có hàm lượng protit cao nên hút nước nhiều hơn nội nhũ. Trong quá trình gia công nước nhiệt, phôi ngô trở nên dai hơn do đó khi nghiền để làm vỡ hạt ngô thì phôi không bị nát và có thể tách riêng ra được.

#### V. SẢN XUẤT BỘT NGÔ BẰNG MÁY NGHIÊN ĐÔI TRỤC

Muốn sản xuất bột ngô với tỷ lệ thu thành phẩm 85% trên máy đôi trục thì thường người ta áp dụng dây chuyền sản xuất như hình 167.

Ngô được làm sạch bằng cách cho qua hai lần sàng và một lần cạo vỏ. Sau đó ngô được làm ẩm và ủ để sau này dễ dàng tách phôi trong quá trình nghiền.

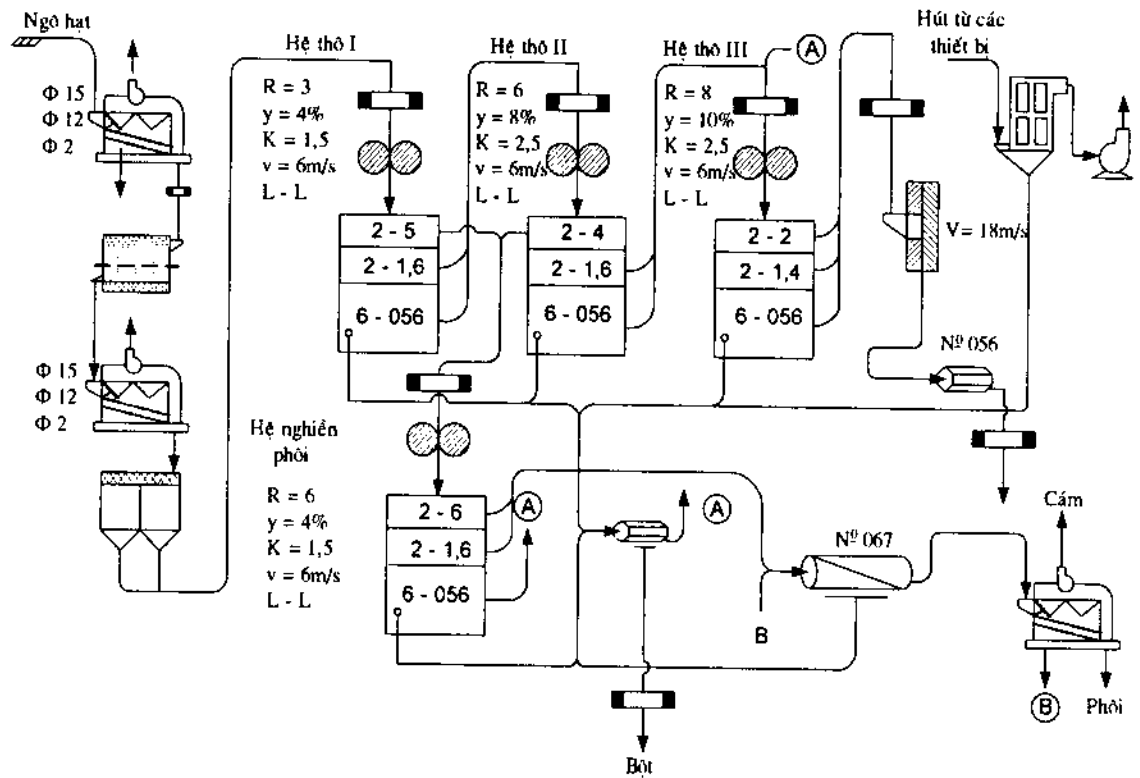
Cạo vỏ có mục đích làm tuột ra một phần nào vỏ hạt và đôi khi cả phôi nữa. Cạo vỏ phải được tiến hành trước khi làm ẩm để còn tách các tạp chất khoáng. Ngoài ra cạo vỏ còn có tác dụng tách ra mảy ngô để sau này nước dễ dàng đi vào phôi và nội nhũ khi làm ẩm hạt.

Theo Filter thì phôi ngô sau 2 giờ có thể hút 12,8% nước, cũng trong thời gian đó nội nhũ chỉ hút 4,8% nước. Kết quả của việc ủ hạt là làm cho phôi trương nở và trở nên dẻo, liên kết giữa phôi và nội nhũ yếu đi, do đó sau này nghiền sẽ dễ hơn. Hạt ngô cần được làm ẩm đến 15,3% nếu như sản xuất bột với tỷ lệ thu bột 85%, và làm ẩm tới 15,5% nếu sản xuất bột thực phẩm (tỷ lệ thu bột 75%). Tóm lại với cả hai loại đều phải khống chế độ ẩm của bột dưới 15%.

Khi sản xuất bột ngô (tỷ lệ thu bột 95%) thì phải làm ẩm hạt ngô đến  $W = 16,3\%$  để đảm bảo độ ẩm của bột thành phẩm không quá 16%.

Làm ẩm quá mức nói trên thì không thu được bột có độ ẩm đúng tiêu chuẩn qui định. Ngoài ra làm ẩm hạt ngô thì tốt nhất là dùng nước ấm  $t = 40 - 50^{\circ}\text{C}$  vì nó dễ ngấm sâu vào nội nhũ và phôi, thời gian ủ ẩm dài ngắn tùy theo giống ngô (có thể từ 2 - 8 giờ).

Để cho phôi ngô khỏi bị nát trong khi nghiền thì ở bộ nghiền đôi trục của hệ nghiền thô I cần khống chế như sau: Khe giữa hai trục 3 - 4 mm, tỷ số vận tốc giữa các trục 1,5; góc nghiêng của răng 4%, răng được bố trí lưng đối lưng.



Hình 167. Sơ đồ dây chuyền sản xuất bột ngô trên hai cấp trục nghiền.

Vì phôi ngô thu được chủ yếu ở hệ nghiền thô I và II nên những phần tử không lọt rây  $\varnothing 4$  và  $5\text{ mm}$  được đưa đến hệ nghiền phôi. Còn những phần tử không lọt rây khác được đưa đến các hệ nghiền tiếp theo. Những phần tử không lọt rây N<sup>0</sup>-056 là cám. Tất cả bột thu được đều tập trung lại và cho qua rây kiểm tra.

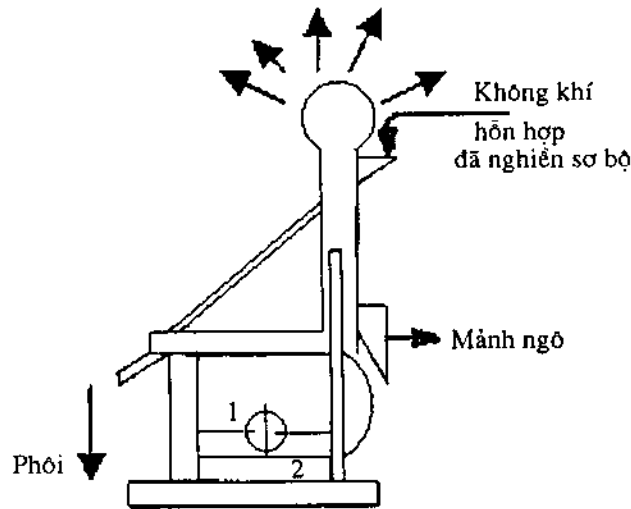
## VI. THU HỒI PHÔI NGÔ

Phôi ngô thu hồi được làm sạch, loại bỏ vỏ, mảy và các mảnh nội nhũ. Độ sạch của phôi phải đạt 75 - 80% (với độ sạch này thì tỷ lệ dầu trong phôi có thể đến 20%).

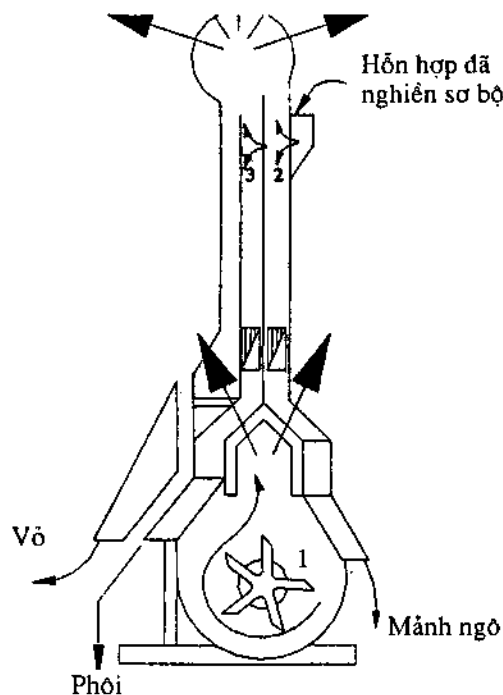
Trong các nhà máy bột ngô, khâu thu hồi phôi bắt đầu từ sau hệ nghiền thô I, dùng sàng để tách các phần không lọt và đưa qua quạt hoặc các thiết bị phân ly. Muốn cho hệ thống thu hồi phôi ngô được hoàn chỉnh thì thêm đoạn cuối của dây chuyền sản xuất như đã thể hiện ở hình 166. Phần không lọt rây ở các lưới tầng trên và lưới tầng dưới được đưa vào rây ly tâm (rây ống) N<sup>0</sup>-067 để tách lấy bột ra, phần không lọt là hỗn hợp phôi và vỏ, còn mảy thì đưa vào sàng quạt. Tốt hơn cả là cho hai lần quạt. Nhưng ở các nhà máy cỡ nhỏ mà dùng hai sàng quạt thì có thể khó chọn được sàng phù hợp cho nên người ta vẫn dùng một sàng quạt làm việc gián đoạn nhưng vẫn đảm bảo quạt hai lần.

Chỉ tiêu bảo quản phôi ngô tối đa là 3 - 4 ngày, sau đó phải đưa đi ép dầu, bảo quản lâu phôi sẽ bị hỏng.

Ở nhiều nhà máy còn dùng thiết bị xử lý phôi (hình 168). Máy gồm có buồng 1, quạt 2 và ống thẳng đứng 3 trên đầu ống có bịt vải. Ngô đã đập vỏ được đưa vào phễu 4 có trục phân phối cho vào đều.



**Hình 168.** Thiết bị xử lý phôi.



**Hình 169.** Máy phân ly phôi và mảnh ngô.

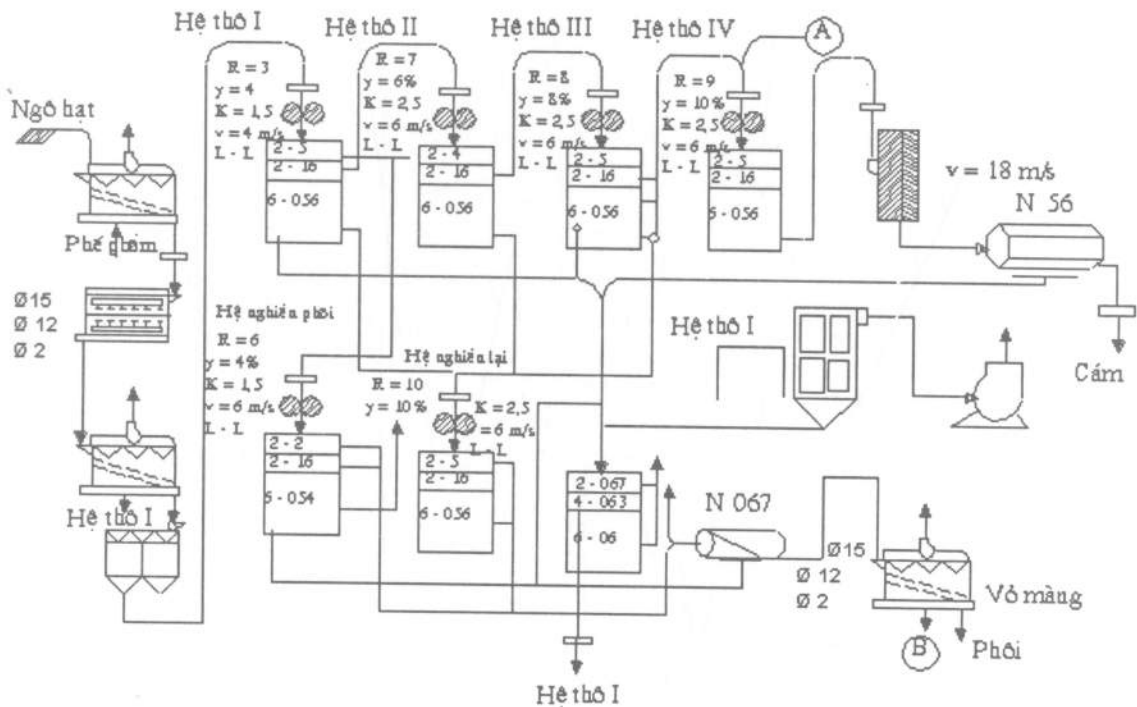
Không khí chuyển động từ dưới lên, chia hỗn hợp thành ngô mảnh và phôi riêng ra. Những mảnh ngô (phần tử nặng) sẽ ra ở một cửa, còn những phần tử nhẹ (phôi, mảnh vỏ còn dính nội nhũ) cần đưa đi phân loại lại. Năng suất của máy này là 750 kg/h, công suất 5 mã lực.

Ngoài thiết bị xử lý phôi, người ta còn dùng máy phân ly bằng dòng khí để thu hồi phôi ngô (hình 169). Máy gồm có quạt 1 và hai ống thẳng đứng 2 và 3. Hỗn hợp sau khi nghiền sơ bộ được phân loại ra thành vỏ, phôi và mảnh ngô. Năng suất của thiết bị khoảng 500 - 800 kg/h, công suất 4 mã lực. Ở một số nhà máy người ta còn dùng máy tách phôi (hình 170). Máy gồm có một khung kim loại 1, mặt bàn 2 có nhiều rãnh zigzác và cơ cấu chuyển động 3. Sản phẩm vào máy qua phễu 4 đưa nguyên liệu vào theo hai ống 5. Mặt bàn 2 được treo vào khung kim loại nhờ lò xo 6 và dao động với biên độ 20 mm, tần số 120 - 135 lần /phút.

Năng suất của máy là 1200 - 1500 kg/h, công suất 3 mã lực.

## VII. SẢN XUẤT BỘT NGŨ TRÊN BA CẤP TRỤC NGHIÊN

Nhà máy sản xuất bột ngô (không phân hạng) bằng ba cấp trục nghiền có thể dùng dây chuyền thể hiện ở hình 170. Công đoạn làm sạch cũng giống như ở dây chuyền sản xuất bột ngô bằng hai cấp trục nghiền.



Hình 170. Sơ đồ dây chuyền sản xuất bột ngô trên ba cấp trục nghiền.

Phần không lọt rây  $\varnothing 4$  và  $\varnothing 5$  mm sau các hệ nghiền thô I và II được đưa vào hệ nghiền phối. Phần không lọt của các rây  $\varnothing 1,6$  mm đưa xuống hệ nghiền tiếp theo. Phần không lọt rây N<sup>0</sup>-056 được đưa đi nghiền lại.

Toàn bộ bột thu được ở các hệ nghiền tiếp theo được tập trung đưa vào hệ rây kiểm tra. Phần không lọt rây  $\varnothing 2$  và rây  $\varnothing 1,6$  mm của hệ nghiền phối sẽ được đưa vào rây ống rồi vào quạt làm sạch phối.



## Chương XXIV

# KỸ THUẬT SẢN XUẤT CÁC LOẠI BỘT KHOAI, SẴN

Hiện nay màu được coi như cửa ải để giải quyết vấn đề lương thực, nói như vậy có nghĩa là phải hết sức coi trọng việc sử dụng màu vào mục đích lương thực, cố gắng đưa màu vào khẩu phần ăn của nhân dân. Bột khoai và sắn được sử dụng làm nguyên liệu để sản xuất ra các loại bánh, các dạng sợi màu lương thực.

Khoai và sắn trước khi dùng làm nguyên liệu để sản xuất ra bột thì phải được chuyển thành dạng lát khô. Trong chương này vừa đề cập đến dây chuyền công nghệ sản xuất bột, vừa giới thiệu dây chuyền sản xuất khoai sắn lát. Trong dây chuyền sản xuất khoai sắn lát, khâu quan trọng là sấy, nhưng ở đây sẽ không đi sâu vào phần sấy. Phần giới thiệu về nguyên liệu khoai sắn và kỹ thuật sấy sẽ được đề cập trong các chương của kỹ thuật sản xuất tinh bột (phần thứ V).

## I. KỸ THUẬT SẢN XUẤT LÁT KHOAI, SẴN

Sản xuất lát khoai sắn gồm có các khâu chủ yếu sau đây:

### 1. Làm sạch nguyên liệu

Độ tạp chất trong nguyên liệu khoai sắn rất cao, và chủ yếu là đất cát. Dùng phương pháp khô không thể làm sạch khoai sắn đáp ứng yêu cầu của sản xuất bột được. Khoai và sắn được làm sạch bằng cách rửa. Có thể rửa một lần, cũng có thể rửa nhiều lần.

Trước hoặc sau khi rửa, người ta phải chọn cù kém phẩm chất (chảy nhựa, thối, hà...) để loại ra.

Khoai và sắn có thể được làm sạch đất cát trong máy rửa kiểu lồng quay hoặc máy rửa có nhiều ngăn, máy rửa có nhiều ngăn thường chỉ dùng để rửa khoai. Máy rửa kiểu lồng quay ngoài tác dụng làm sạch đất, cát còn có thể làm sạch một phần vỏ lụa của củ nữa.

Khoai sắn lát (nhất là sắn lát) dùng để chế biến ra bột lương thực cho người cần phải được làm sạch vỏ lụa, với sắn thì có thể bóc đi cả lớp vỏ gỗ nữa (nếu có thể được). Tách vỏ gỗ của củ sắn có rất nhiều khó khăn, và hiện nay việc tách vỏ gỗ này hầu như vẫn thực hiện bằng phương pháp thủ công.

Bột làm từ lát sắn không bóc vỏ gỗ có chất lượng thấp hơn, nếu dùng bột này để sản xuất các dạng sợi màu (có pha trộn với các loại bột khác) thì sau khi hấp sợi sẽ có màu xám tối.

## 2. Thái lát

Khoai và sắn được chế biến thành dạng lát. Thường có mấy dạng lát sau đây:

- Lát ngang: Cắt thành khoanh mỏng 3 - 5 mm theo thiết diện ngang của củ, dạng lát này rất phổ biến.

- Lát con chì: Dạng này thường áp dụng với khoai lang, tiết diện lát 5 × 5 mm hoặc 6 × 6 mm, lát con chì có thể thái theo chiều ngang của tiết diện củ, có thể theo chiều dọc của củ (nếu củ ngắn), cũng có thể thái xiên một góc nào đó so với tiết diện củ.

- Lát quân cờ: Dạng này ít dùng vì động tác thái phức tạp, thường quân cờ có kích thước 8 × 8 × 8 mm hoặc 10 × 10 × 10 mm...

Các lát nguyên liệu cần đồng đều về kích thước để khi phơi hoặc sấy sản phẩm sẽ khô đều.

## 3. Ngâm rửa

Sau khi thái, lát khoai hoặc sắn thường được ngâm trong nước hoặc dung dịch nước vôi trong, dung dịch  $H_2SO_3$ , HCl ... Mục đích của ngâm là rửa sạch nhựa của lát nguyên liệu, do đó sau khi phơi hoặc sấy ta sẽ thu được lát khoai sắn trắng đẹp, và trong quá trình phơi hoặc sấy nếu vì lý do gì đó phải kéo dài thời gian thì lát khoai sắn cũng không bị biến màu quá rõ rệt (có vết xám hoặc đen). Hơn nữa sau khi ngâm rửa, nhựa khoai sắn được tách ra không cản trở sự bay hơi nước trong lát nguyên liệu, do đó thời gian sấy giảm xuống rõ rệt.

## 4. Làm khô

Làm khô lát khoai sắn thường gồm có hai giai đoạn: Để ráo nước và sấy (hoặc phơi). Sau khi ngâm rửa, tùy theo thời gian tiếp xúc với dung dịch ngâm dài hay ngắn và tính chất lý hóa của củ mà độ ẩm của lát nguyên liệu có thể tăng lên 2 - 5%. Trước khi phơi hoặc sấy cần phải làm khô lượng nước bám ở bề mặt lát nguyên liệu. Đó là giai đoạn làm ráo nước.

Lát nguyên liệu được phơi trong nhiều nắng mới đạt được yêu cầu độ ẩm quy định ( $W = 12 - 13\%$ ).

Nếu sấy thì ở giai đoạn đầu cần khống chế nhiệt độ của lát nguyên liệu không cho vượt quá  $60^{\circ}C$  lúc nguyên liệu còn ướt để tránh hiện tượng hồ hóa mặt ngoài cản trở sự bay hơi nước. Khi lát nguyên liệu khô dần thì có thể tăng nhiệt độ sấy lên, nhưng không nên quá  $80^{\circ}C$ .

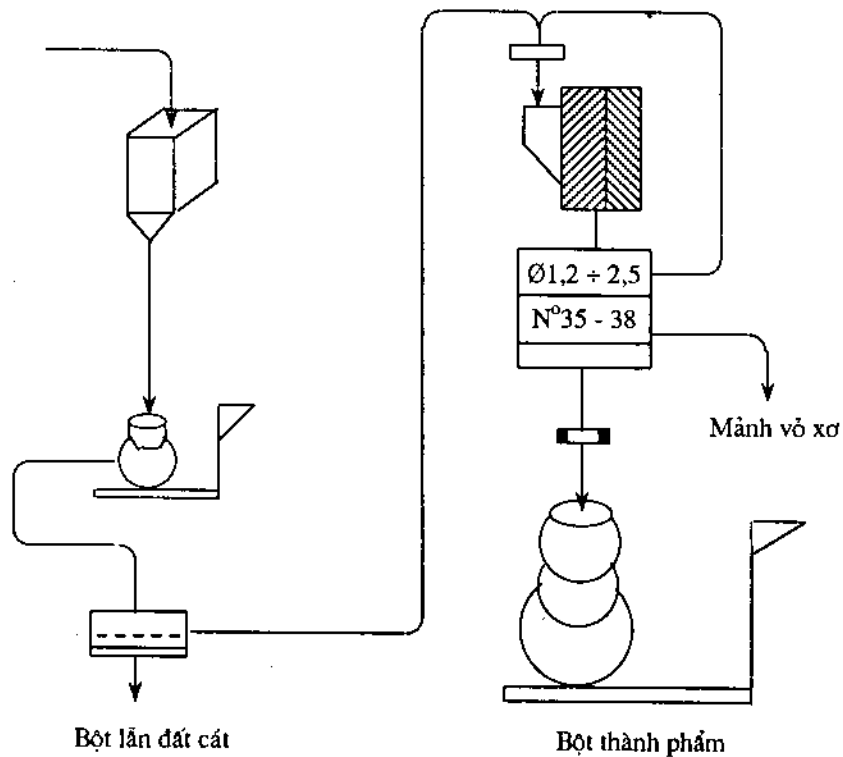
## 5. Phân loại sản phẩm

Phân loại nhằm mục đích lấy ra các lát sản phẩm không đạt yêu cầu về chất lượng (chưa khô, cháy, màu sắc không phù hợp ...). Lát khoai sắn thường được bảo quản trong bao bì gai hoặc bảo quản rời trong các vựa.

## II. KỸ THUẬT SẢN XUẤT BỘT KHOAI, SẮN

Bột khoai và sắn được sản xuất từ các lát khoai, sắn khô không như sản xuất bột từ các hạt lương thực, trong quá trình sản xuất bột từ lát khoai sắn rất khó tách vỏ và xơ lõi, do đó bột khoai sắn thường có độ trắng kém hơn bột mì và bột gạo.

Sơ đồ dây chuyền sản xuất bột khoai, sắn được biểu diễn ở hình 172.



Hình 171. Sơ đồ dây chuyền sản xuất bột khoai sắn.

Nguyên liệu sau khi cân được đưa vào sàng tạp chất để tách bỏ đất cát và bột bán. Những tạp chất lớn thường được tách bằng cách bố trí một lưới sàng  $80 \times 80$  mm đặt trước vựa chứa nguyên liệu.

Những lát khoai sắn được nghiền bằng máy nghiền búa, máy nghiền đôi trục hoặc máy nghiền đĩa, phổ biến nhất là dùng máy nghiền búa. Để tăng hiệu suất của máy nghiền, người ta thổi một luồng không khí vào máy. Tác dụng của luồng không khí này là làm thông các lỗ ở mặt lưới rây của máy và giảm nhiệt độ của sản phẩm. Kinh nghiệm cho biết nếu thổi vào máy một luồng không khí thì năng suất của máy có thể tăng 15 - 20%.

Sản phẩm sau khi nghiền được đưa vào rây phân loại. Những phần tử lớn cần phải được nghiền lại, do đó thường người ta bố trí đưa trở lại máy nghiền. Những phần tử không lọt qua rây cỡ N<sup>0</sup>-35 hoặc N<sup>0</sup>-38 là những mảnh vỏ, xơ lõi được dùng làm thức ăn gia súc. Những phần tử lọt rây là bột thành phẩm. Bột thành phẩm được đưa qua bộ phận tách tạp chất sắt và đóng bao.

Với dây chuyền sản xuất như trên, thành phần hóa học của bột khoai, sản về cơ bản không khác nhiều lắm so với thành phần hóa học của khoai sắn lát (bảng 72).

**Bảng 72**

| Thành phần hóa học        | Củ khoai lang |          | Củ sắn   |          |
|---------------------------|---------------|----------|----------|----------|
|                           | Dạng lát      | Dạng bột | Dạng lát | Dạng bột |
| Độ ẩm                     | 12,5          | 13,0     | 12,8     | 12,2     |
| Hàm lượng glucit, % CK    | 90,7          | 91,1     | 91,9     | 92,7     |
| Hàm lượng protein, % CK   | 2,9           | 2,9      | 2,1      | 2,0      |
| Hàm lượng xenluloza, % CK | 3,0           | 2,6      | 3,5      | 3,1      |
| Hàm lượng tro, % CK       | 2,7           | 2,5      | 1,4      | 1,2      |
| Hàm lượng chất béo, % CK  | 0,7           | 0,7      | 1,1      | 1,0      |

Trong thành phần hóa học của bột khoai sắn, phần chủ yếu là tinh bột, dùng bột khoai sắn vào mục đích lương thực cũng chủ yếu là tận dụng thành phần tinh bột, do đó muốn đảm bảo đủ nhu cầu dinh dưỡng cho cơ thể thì cần phải thêm các thành phần khác nữa (protein, chất béo, vitamin...).

HẾT TẬP I

# MỤC LỤC

|   |           |
|---|-----------|
| <b>MỞ ĐẦU</b>   | <b>3</b>  |
| <b>Phần thứ nhất</b>  |           |
| <b>CƠ SỞ LÝ THUYẾT CỦA CÁC QUÁ TRÌNH CHẾ BIẾN LƯƠNG THỰC</b>                          | <b>5</b>  |
| <b>Chương I. LÀM SẠCH, PHÂN LOẠI NGUYÊN LIỆU VÀ SẢN PHẨM</b>                          | <b>5</b>  |
| I. Những tính chất công nghệ của nguyên liệu  | 5         |
| A. Những tính chất chung  | 5         |
| B. Những tính chất công nghệ của các loại hạt dùng để sản xuất gạo                    | 6         |
| C. Những tính chất công nghệ của các loại hạt dùng để sản xuất bột                    | 9         |
| D. Tính chất công nghệ của nguyên liệu dùng để sản xuất thức ăn hỗn hợp cho gia súc   | 11        |
| E. Xếp loại nguyên liệu   | 11        |
| II. Nguyên tắc của các máy thiết bị làm sạch và phân loại                             | 12        |
| III. Phân loại theo đặc điểm hình học   | 16        |
| IV. Phân loại theo những tính chất khí động học                                       | 41        |
| V. Phân loại theo tỉ trọng  | 47        |
| VI. Phân loại theo từ tính  | 48        |
| VII. Phân loại theo đàn tính  | 49        |
| VIII. Phân loại bằng điện   | 50        |
| IX. Phân loại theo tính chất của bề mặt nguyên liệu                                   | 54        |
| X. Các phương pháp phối hợp   | 55        |
| XI. Sàng bằng nhiều tầng  | 56        |
| <b>Chương II. LÀM SẠCH MẶT NGOÀI CỦA HẠT - TRỘN HẠT</b>                               | <b>62</b> |
| I. Làm sạch mặt ngoài của hạt bằng phương pháp khô                                    | 62        |
| II. Làm sạch hạt bằng phương pháp ướt   | 65        |
| III. Trộn hạt   | 67        |
| <b>Chương III. GIA CÔNG NƯỚC NHIỆT</b>  | <b>72</b> |
| I. Sự thay đổi những tính chất của hạt lương thực trong quá trình gia công nước nhiệt | 72        |

|  |     |
|--|-----|
| II. Các yếu tố ảnh hưởng đến hạt trong quá trình gia công nước nhiệt       | 77  |
| III. Các phương pháp chế biến nước nhiệt tiên tiến.                        | 83  |
| IV. Các chế độ gia công nước nhiệt hạt lương thực                          | 85  |
| V. Hiệu quả thực tế của chế biến nước nhiệt                                | 86  |
| <b>Chương IV. BÓC VỎ HẠT (XAY)</b>   | 88  |
| I. Các phương pháp bóc vỏ hạt (xay)  | 89  |
| II. Đánh giá hiệu suất bóc vỏ hạt  | 92  |
| III. Các yếu tố ảnh hưởng đến hiệu suất xay                                | 93  |
| <b>Chương V. NGHIÊN HẠT</b>  | 97  |
| I. Đánh giá hiệu suất của quá trình nghiền                                 | 97  |
| II. Định luật nghiền   | 100 |
| III. Nghiền hạt trên máy nghiền đôi trục                                   | 102 |
| IV. Nghiền hạt bằng máy nghiền có cánh búa và máy nghiền hai thớt cối      | 111 |
| <b>Chương VI. LÀM GIÀU SẢN PHẨM SAU KHI BÓC VỎ</b>                         | 113 |
| I. Phân loại sản phẩm sau khi xay (bóc vỏ)                                 | 113 |
| II. Phân chia hỗn hợp thóc, gạo lật  | 116 |
| III. Hiệu suất làm giàu sản phẩm sau khi bóc vỏ                            | 122 |
| <b>Chương VII. LÀM GIÀU SẢN PHẨM TRUNG GIAN TRONG QUÁ TRÌNH NGHIÊN HẠT</b> | 125 |
| I. Các chỉ số chất lượng và những tính chất lý hoá của tấm                 | 125 |
| II. Những tính chất khí động học của tấm                                   | 127 |
| III. Quá trình phân loại tấm trong sàng tấm                                | 130 |
| IV. Các kiểu sơ đồ kỹ thuật của sàng tấm                                   | 132 |
| V. Hiệu suất kỹ thuật của sàng tấm   | 134 |
| <b>Chương VIII. XÁT VÀ XOA GẠO</b>   | 136 |
| I. Các phương pháp xát gạo   | 136 |
| II. Cách xác định mức độ xát   | 137 |
| III. Các kiểu máy xát  | 138 |

|   |            |
|---|------------|
| IV. Các yếu tố ảnh hưởng đến năng suất và hiệu suất xát gạo | 139        |
| V. Đánh giá hiệu suất xát gạo                               | 143        |
| VI. Xoa gạo   | 144        |
| <b>Chương IX. ĐỊNH LƯỢNG VÀ TRỘN CÁC CẤU TỬ</b>             | <b>145</b> |
| I. Định lượng các cấu tử                                    | 145        |
| II. Trộn các cấu tử   | 145        |
| <b>Chương X. ÉP VIÊN VÀ ĐÓNG BÁNH</b>                       | <b>148</b> |
| I. Sơ lược về lý thuyết của quá trình trên                  | 148        |
| II. Ép viên thức ăn gia súc                                 | 150        |
| III. Đóng bánh thức ăn gia súc                              | 151        |
| <b>Chương XI. KIỂM TRA VÀ ĐIỀU KHIỂN QUÁ TRÌNH SẢN XUẤT</b> |            |
| I. Xây dựng hệ thống kiểm tra quá trình kỹ thuật            | 152        |
| II. Xác định hiệu suất của quá trình sản xuất               | 154        |
| III. Hệ thống tự động điều khiển                            | 155        |
| <b>Phần thứ hai</b>   |            |
| <b>KỸ THUẬT SẢN XUẤT CÁC LOẠI GẠO</b>                       |            |
|   | 157        |
| <b>Chương XII. KỸ THUẬT SẢN XUẤT CÁC LOẠI GẠO TỪ THÓC</b>   | <b>157</b> |
| I. Làm sạch nguyên liệu                                     | 157        |
| A. Những đặc điểm cấu trúc cơ học và hóa lý của hạt thóc    | 157        |
| B. Thành phần hóa học                                       | 158        |
| C. Phân loại thóc gạo                                       | 159        |
| D. Sơ đồ công nghệ công đoạn làm sạch nguyên liệu           | 162        |
| II. Gia công nước nhiệt                                     | 167        |
| III. Xay thóc và phân loại hỗn hợp thóc gạo xay             | 175        |
| A. Xay thóc   | 175        |
| B. Phân loại hỗn hợp xay                                    | 185        |
| IV. Xát gạo và phân loại thành phẩm                         | 201        |
| A. Xát gạo  | 201        |

|   |     |
|---|-----|
| B. Xoa bóng và làm nguội  | 212 |
| C. Phân loại và kiểm tra sản phẩm   | 213 |
| D. Sơ đồ công nghệ công đoạn xát và phân loại sản phẩm  | 220 |
| <b>Chương XIII. DÙNG DÂY CHUYỀN SẢN XUẤT HIỆN CÓ CỦA CÁC<br/>NHÀ MÁY XAY XÁT GẠO ĐỂ SẢN XUẤT NGÔ MẢNH</b>           | 224 |
| I. Giá trị của ngô  | 224 |
| II. Dây chuyền sản xuất ngô mảnh  | 225 |
| III. Dùng dây chuyền sản xuất của nhà máy xay xát gạo để sản xuất ngô mảnh  | 228 |
| <b>Chương XIV. KỸ THUẬT SẢN XUẤT CÁC LOẠI GẠO KHÁC</b>  | 232 |
| I. Kỹ thuật sản xuất gạo mạch hoa   | 232 |
| II. Kỹ thuật sản xuất gạo mì  | 240 |
| <b>Chương XV. KỸ THUẬT SẢN XUẤT GẠO NHÂN TẠO VÀ VÀ BÔNG</b>   | 246 |
| I. Kỹ thuật sản xuất gạo nhân tạo   | 246 |
| II. Kỹ thuật sản xuất bông  | 248 |
| <b>Phần thứ ba</b>  |     |
| <b>KỸ THUẬT SẢN XUẤT CÁC LOẠI BỘT</b>   |     |
|   | 249 |
| <b>Chương XVI. THÀNH LẬP QUY TRÌNH CHUẨN BỊ HẠT TRƯỚC KHI NGHIÊN</b>  | 249 |
| I. Nguyên tắc thành lập quy trình   | 249 |
| II. Sơ đồ quy trình chuẩn bị hạt trước khi nghiền   | 251 |
| III. Sự tổ hợp các thiết bị và máy trong quy trình chuẩn bị hạt trước khi nghiền                                    | 255 |
| IV. Đặc điểm của sơ đồ chuẩn bị hạt trước khi nghiền trong nhà máy dùng<br>phương tiện vận chuyển cơ học và sức gió | 255 |
| V. Phân loại và kiểm tra phế phẩm   | 260 |
| <b>Chương XVII. CÁC LOẠI SẢN PHẨM VÀ KIỂU NGHIÊN</b>  | 263 |
| I. Các loại và chất lượng sản phẩm  | 263 |
| II. Các kiểu nghiền và phương pháp phân loại  | 265 |
| III. Các kiểu nghiền lúa mì   | 268 |



|   |         |
|---|---------|
| <b>Chương XVIII. QUY TRÌNH NGHIÊN THỜ</b>   | 272     |
| I. Nguyên tắc thành lập quy trình nghiên thờ  | 272     |
| II. Sơ đồ quy trình nghiên thờ  | 276     |
| III. Chế độ làm việc của hệ nghiên thờ  | 280     |
| IV. Các yếu tố ảnh hưởng đến chế độ làm việc của hệ nghiên thờ                      | 281     |
| V. Những biến đổi lý học và sự phân bố thành phần hóa học trong sản phẩm trung gian | 296     |
| <br><b>Chương XIX. QUÁ TRÌNH LÀM GIÀU TẮM</b>                                       | <br>300 |
| I. Nguyên tắc thành lập sơ đồ   | 300     |
| II. Sơ đồ quá trình làm giàu tẩm, tẩm lõi   | 301     |
| III. Chế độ làm việc của các sàng tẩm   | 302     |
| IV. Đặc tính lý hóa của các sản phẩm thu hồi được trong quá trình làm giàu tẩm      | 307     |
| <br><b>Chương XX. QUÁ TRÌNH XÁT TẮM</b>   | <br>309 |
| I. Khái niệm về xát tẩm   | 309     |
| II. Nguyên tắc thành lập quy trình xát tẩm  | 310     |
| III. Sơ đồ quá trình xát tẩm  | 310     |
| IV. Chế độ làm việc của các hệ xát tẩm  | 313     |
| V. Đặc tính lý hóa của các sản phẩm thu hồi được sau quá trình xát tẩm              | 345     |
| <br><b>CHƯƠNG XXI. QUÁ TRÌNH NGHIÊN MỊN</b>   | <br>316 |
| I. Nguyên tắc thành lập quá trình nghiền mịn  | 316     |
| II. Sơ đồ quá trình nghiền mịn  | 317     |
| III. Chế độ làm việc của hệ nghiền mịn  | 320     |
| IV. Đặc tính lý hóa của sản phẩm khi vào và ra khỏi các hệ nghiền mịn               | 323     |
| V. Các phương pháp tách phối  | 324     |
| VI. Bổ sung vitamin vào bột mì  | 327     |
| VII. Qui trình sản xuất bột mì dùng để làm mì gói và mì ống                         | 329     |
| <br><b>CHƯƠNG XXII. PHÂN LOẠI, KIỂM TRA THÀNH PHẨM VÀ TÍNH SẢN PHẨM</b>             | <br>335 |
| A. Phân loại và kiểm tra bột thành phẩm   | 335     |
| I. Nguyên tắc thành lập sơ đồ phân loại bột   | 335     |
|   | 369     |

|  |         |
|--|---------|
| II. Sơ đồ kiểm tra bột thành phẩm  | 338     |
| B. Tính toán sản phẩm  | 341     |
| I. Tính toán sản lượng sản phẩm trong quy trình sản xuất bột mì nhiều<br>hạng (có phân hạng) | 342     |
| II. Tính toán lượng sản phẩm nhà máy sản xuất bột mì trắng thô                               | 348     |
| III. Tính toán lượng thực tế của sản phẩm  | 350     |
| <br><b>Chương XXIII. KỸ THUẬT SẢN XUẤT BỘT NGÔ</b>   | <br>353 |
| I. Sản xuất và sử dụng ngô   | 353     |
| II. Cấu tạo và thành phần hóa học của hạt ngô  | 354     |
| III. Các khâu cơ bản của qui trình kỹ thuật  | 355     |
| IV. Các phương pháp tách phôi ngô  | 356     |
| V. Sản xuất bột ngô bằng máy nghiền đôi trục   | 356     |
| VI. Thu hồi phôi ngô   | 357     |
| VII. Sản xuất bột ngô trên ba cặp trục nghiền  | 359     |
| <br><b>Chương XXIV. KỸ THUẬT SẢN SUẤT CÁC LOẠI BỘT KHOAI, SẮN</b>                            | <br>361 |
| I. Kỹ thuật sản xuất lát khoai, sắn  | 361     |
| II. Kỹ thuật sản xuất bột khoai, sắn   | 363     |

# KỸ THUẬT CHẾ BIẾN LƯƠNG THỰC

## TẬP I

Tác giả: BÙI ĐỨC HỘI (CHỦ BIÊN)  
LÊ HỒNG KHANH, MAI VĂN LÊ  
LÊ THỊ CÚC, HOÀNG THỊ NGỌC CHÂU  
LÊ NGỌC TÚ, LƯƠNG HỒNG ANH

*Chịu trách nhiệm xuất bản:* TS. PHẠM VĂN DIỄN

*Biên tập và sửa bài:* THS. NGUYỄN HUY TIẾN

QUANG NGỌC

*Trình bày bìa:*

PHƯƠNG HỒNG THẨM

**NHÀ XUẤT BẢN KHOA HỌC VÀ KỸ THUẬT**  
70 Trần Hưng Đạo, Hà Nội

---

In 700 cuốn khổ 19 x 27cm, tại Xưởng in NXB Văn hóa Dân tộc.  
Số đăng ký kế hoạch XB: 209 – 2009/CXB/219.1 – 10/KHKT, ngày 18/3/2009.  
Quyết định XB số: 188/QĐXB – NXBKHKT, ký ngày 19/6/2009.  
In xong và nộp lưu chiểu Quý III năm 2009.

# KỸ THUẬT CHẾ BIẾN LƯƠNG THỰC

BÙI ĐỨC HỢI (CHỦ BIÊN)

Tập 1

209171 M02  
Kỹ thuật chế biến lương thực t1



2810090000016

96,000

**Giá: 96.000đ**